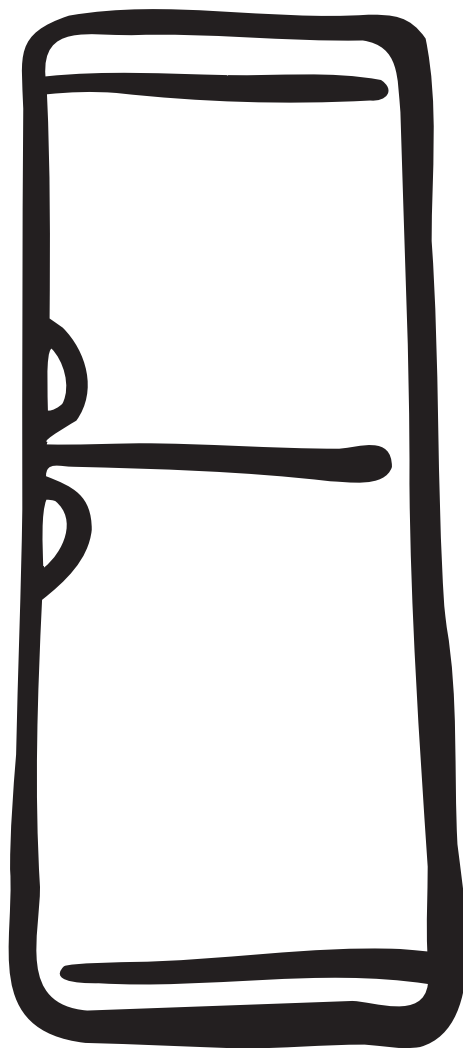


JÄÄ- PAKASTINKAAPPI - KOMBISKAP (KJØL/FRYS) - KOMBINERAT KYL/FRYSSKÅP  
KOMBINERET - KØLE-/FRYSESKAB - КОМБИНИРОВАННЫЙ ХОЛОДИЛЬНИК С  
МОРОЗИЛЬНОЙ КАМЕРОЙ

**KÄYTTÖOHJE - BRUKSANVISNING - BRUKSANVISNING  
BRUGSANVISNING - ИНСТРУКЦИЯ ПО ЭКСПЛУАТАЦИИ**



ENB 3850

FI

NO

SE

DK

RUS

Перед установкой и использованием прибора внимательно прочитайте данную инструкцию. Она содержит правила техники безопасности, полезную информацию и советы. Если вы будете использовать прибор в соответствии с этими инструкциями, он будет надежно служить вам в течение долгих лет.

Следующие символы помогут вам ориентироваться в инструкции:



#### **Техника безопасности**

Предостережения и информация, обозначенная этим символом, направлены на обеспечение безопасности вашего прибора и вас.



#### **Советы, полезная информация**



#### **Экологическая информация**



#### **Рекомендации**

Под этим символом помещены рекомендации и полезная информация о продуктах и их хранении.



Символ на изделии или на его упаковке указывает, что оно не подлежит утилизации в качестве бытовых отходов. Вместо этого его следует сдать в соответствующий пункт приемки электронного и электрооборудования для последующей утилизации. Соблюдая правила утилизации изделия, Вы можете предотвратить причинение окружающей среде и здоровью людей потенциального ущерба, который возможен, в противном случае, вследствие неподобающего обращения с подобными отходами. За более подробной информацией об утилизации этого изделия просьба обращаться к местным властям, в службу по вывозу и утилизации отходов или в магазин, в котором Вы приобрели изделие.

# Содержание

<b>Важная информация по безопасности</b> .....	<b>66</b>
Общие сведения .....	66
Меры предосторожности для детей.....	66
Меры безопасности при установке .....	66
<b>Инструкции для пользователя</b> .....	<b>67</b>
Общие сведения .....	67
Описание прибора, основные части .....	67
Переключающее и сигнализирующее.....	68
Фоновый цвет дисплея .....	68
Использование прибора.....	69
Подготовка холодильника к работе .....	69
Регулирование и установка температуры.....	69
Эксплуатация холодильника.....	69
Ящик.....	69
Режим охлаждения большого объема.....	69
Хранение продуктов в холодильнике.....	69
Время хранения и температура продуктов .....	70
Как использовать морозильную камеру .....	70
Замораживание.....	70
Хранение в морозильной камере .....	70
Как сделать кубики льда .....	70
Полезная информация и рекомендации.....	71
Полезные идеи .....	71
Как сэкономить энергию .....	71
Прибор и окружающая среда.....	71
Профилактика прибора.....	71
Размораживание.....	71
Регулярная чистка.....	72
Если вы не пользуетесь холодильником .....	72
Возможные неполадки .....	72
Как сменить лампочку .....	72
Если что-то не работает.....	73
<b>Инструкции для установщика</b> .....	<b>74</b>
Технические данные .....	74
Установка прибора .....	74
Транспортировка, распаковка .....	74
Мытье .....	13
Расположение холодильника.....	75
Изменение направления открывания двери .....	76
Электрическое подключение .....	78
<b>Таблица времени хранения</b> .....	<b>78</b>
<b>Гарантия и техническое обслуживание</b> .....	<b>79</b>
Гарантийные условия.....	79
Техническое обслуживание и запасные части .....	79

# Важная информация по безопасности

## Общие сведения

- Бережно храните данную инструкцию. При смене владельца или переезде инструкция всегда должна следовать вместе с прибором.
- Прибор предназначен для хранения продуктов питания, для применения быту только в соответствии с данной инструкцией.
- **Ремонт и работы по техническому обслуживанию, включая замену кабеля питания, должны проводиться только уполномоченными изготовителем сервисными центрами.** Для ремонта следует использовать только запасные части, поставляемые этими сервисными центрами. В противном случае прибор может быть испорчен или его использование может привести к травмам.
- Прибор можно считать отключенным от сети лишь в том случае, если его вилка вынута из розетки. Перед тем, как приступить к чистке или техническому обслуживанию прибора, обязательно вынимайте вилку из розетки (не тяните за шнур). Если вам сложно дотянуться до розетки, обесточьте прибор, выключив электричество.
- Электрический кабель нельзя удлинять.
- **Убедитесь в том, что штепсельная вилка кабеля питания не повреждена.**  
- поврежденная вилка может загореться.
- **Следите за тем чтобы не положить тяжелый предмет или сам прибор на электрический провод.**  
- это может вызвать короткое замыкание и пожар.
- **Никогда не отключайте прибор от сети, выдергивая кабель. Беритесь непосредственно за вилку.**  
- поврежденный кабель питания может причинить короткое замыкание пожар и / или поражение/удар током.  
- если провод поврежден то он должен быть заменен соответствующим / квалифицированным мастером из авторизованного сервисного центра или образованным специалистом.
- **Если номинал предохранителя меньше 10 А, не включайте прибор.**  
- это может вызвать пожар или удар электрическим током.
- Не включайте холодильник, если внутренняя лампочка не закрыта специальной крышкой.
- При мытье не пользуйтесь острыми или твердыми предметами, так как они могут повредить прибор.
- Следите за тем, чтобы на панель управления и на блок внутреннего освещения не попадала вода.
- Если вы будете есть мороженое или использовать лед непосредственно после извлечения из морозильной камеры, вы можете получить ожоги от холода.
- Не следует повторно замораживать оттаявшие продукты, их необходимо как можно скорее употребить в пищу.
- Храните готовые замороженные продукты в соответствии с инструкциями изготовителя.
- Не пытайтесь ускорить процесс разморозки с помощью нагревательных электроприборов или химических средств.


- Не ставьте на пластиковые части горячие предметы (например, чайник).
- Не храните горючие газы или жидкости в холодильнике. Есть опасность взрыва.
- Не храните в морозильном отделении газированные напитки, бутылки и банки с жидкостями.
- Регулярно проверяйте состояние и чистите отверстие для слива оттаявшей воды, образующейся регулярно в холодильной камере, об этом вас предупреждает наклейка внутри прибора. Если это отверстие засорено, собравшаяся оттаявшая вода вызовет повреждение прибора.

## Меры предосторожности для детей

- Не позволяйте детям играть с упаковкой прибора. Игры с пластиковой пленкой могут привести к удушью.
- Только взрослые должны пользоваться прибором. Не позволяйте детям играть с прибором и его регуляторами.
- Если вы намерены утилизировать отслуживший свой срок прибор, выньте вилку из розетки, отрежьте электрический кабель как можно ближе к его входу в прибор и снимите дверь, во избежание несчастного случая, при котором дети во время игры могут оказаться запертыми внутри или получить удар электрическим током.

## Меры безопасности при установке

- Придвиньте прибор к стене во избежание прикосновения к его нагревающимся частям (компрессор, конденсатор) есть опасность ожога.
- При перемещении прибора, следите за тем, чтобы вилка не была вставлена в электрическую розетку.
- Прибор должен быть установлен таким образом, чтобы была обеспечена достаточная циркуляция воздуха. В противном случае прибор может перегреться. Чтобы обеспечить нормальную вентиляцию, читайте соответствующий раздел инструкции.

 **Для обеспечения безопасности вас и вашего имущества соблюдайте правила данной инструкции, поскольку изготовитель не несет ответственности за ущерб, нанесенный вам в случае невыполнения этих инструкций.**

# Инструкции для пользователя

## Общая информация

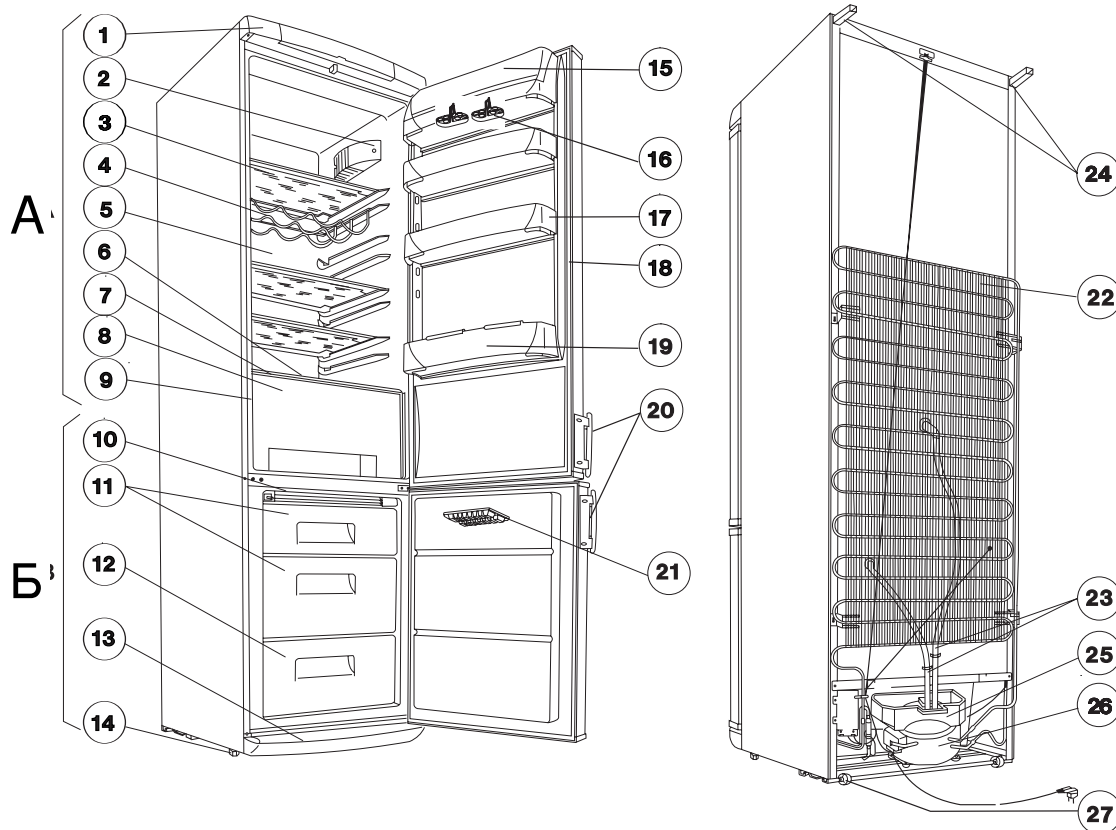
Официальное описание оборудования: “ комбинация холодильной / морозильной камер, с одним компрессором, с необмерзающим испарителем, с морозильной камерой в нижней части”. Помимо обычных функций данное изделие отличается тем, что морозильная камера полностью изолирована от компонента холодильной камеры. Соответственно, оборудование пригодно для хранения пищевых продуктов в условиях холода и глубокой заморозки,

глубокого замораживания в домашних условиях продуктов в объемах, указанных в инструкции, и приготовления льда.

Оборудование соответствует стандартным требованиям в пределах диапазонов температур различных климатических зон.

Код климатической зоны указан в паспортной табличке.

## Описание, основные части



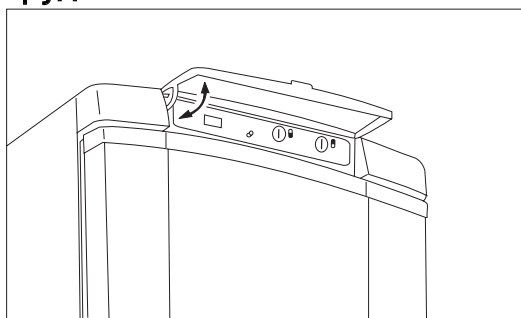
A - Холодильная камера

B - Морозильная камера

1. Крышка с индикаторным блоком
2. Блок освещения
3. Стеклопосуды
4. Проволочная полка для бутылок
5. Охлаждающая поверхность
6. Емкость для сбора оттаявшей воды
7. Стеклопосуды
8. Контейнер
9. Табличка с техническими данными
10. Вентиляционная решетка
11. Отделения для хранения продуктов с контейнером
12. Отверстие для слива оттаявшей воды
13. Вентиляционная решетка

14. Регулируемые ножки
15. Отделение для сливочного масла
16. Лоток для яиц
17. Дверная полка
18. Дверное уплотнение
19. Полка для бутылок
20. Дверные ручки
21. Лоток для льда
22. Конденсатор
23. Трубка для слива оттаявшей воды
24. Прокладка
25. Лоток испарителя
26. Компрессор
27. Ролик

## Переключающее и сигнализирующее оборудование



В верхней части устройства под крышкой расположены следующие элементы:

### A. Кнопка On/Off (Вкл./Выкл.)

Позволяет включать/выключать холодильник/морозильник.

### B. Поворотный регулятор температуры морозильника

Устанавливает температуру морозильника.

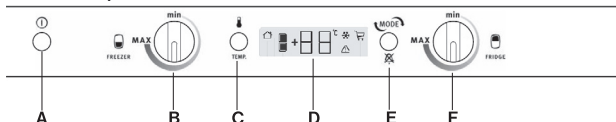
### C. Кнопка дисплея температуры

Позволяет выбирать значение, отображаемое на дисплее температуры. Нажмите эту кнопку один раз, чтобы вывести показание температуры в холодильнике на дисплей или два раза, чтобы вывести на дисплей температуру в морозильнике.

Смотрите также описание на отображении температуры.

### D. Дисплей температуры

Смотрите описание в отдельной главе.



### E. Выбор функции / Кнопка отмены сигнализации

Включает/выключает режимы быстрого замораживания и охлаждения большого объема.

Эти режимы активизируются нажатием кнопки один или несколько раз следующим образом:

- Обычный режим (по умолчанию)
- Режим быстрого замораживания
- Режим охлаждения большого объема
- Обычный режим

Эта же кнопка используется для выключения акустического аварийного сигнала.

Смотрите также описание на фоне дисплея ниже.

### F. Поворотный регулятор температуры холодильника

Позволяет устанавливать температуру в холодильнике.

На дисплее температуры отображаются следующие элементы:

#### 1. Символ окружающей среды

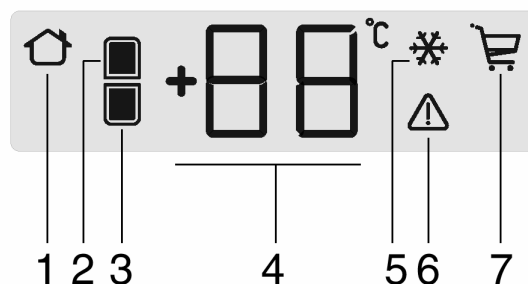
Он отображается, когда цифры показывают температуру окружающей среды.

#### 2. Символ холодильника

Он затемнен, когда цифры показывают температуру внутри холодильника.

#### 3. Символ морозильника

Он затемнен, когда цифры показывают температуру внутри морозильника.



#### 4. Цифры

По умолчанию цифры показывают температуру окружающего воздуха, при этом отображается символ окружающей среды.

Они могут также отображать:

- Средняя температура холодильника отображается непродолжительное время, если нажать один раз кнопку "C" (символ холодильника затемнен).
- Температура самой теплой точки в морозильнике отображается непродолжительное время, если нажать дважды кнопку "C" (символ морозильника затемнен).
- При повороте регулятора "F" и некоторое время после этого отображается температура (цифры мигают), установленная в холодильнике.
- При повороте регулятора "B" и некоторое время после этого отображается температура (цифры мигают), установленная в морозильнике.

#### 5. Символ режима быстрого замораживания

Этот индикатор отображается, когда морозильник работает в режиме быстрого замораживания. Смотрите также главу о замораживании.

#### 6. Символ высокой температуры

Этот индикатор отображается, когда температура в морозильнике слишком высокая.

Смотрите также описание на фоне дисплея ниже.

#### 7. Символ охлаждения большого объема

Он отображается, когда морозильник работает в режиме охлаждения большого объема.

Смотрите также описание режима охлаждения большого объема в главе об использовании холодильника.

### Фоновый цвет дисплея

Фоновый цвет дисплея обычно синий.

При нажатии любой кнопки или повороте регуляторов цвет становится голубым и остается таким непродолжительное время.

Фоновый цвет дисплея становится красным, когда температура в морозильнике слишком высокая (аварийный сигнал). В этом случае цифры мигают и показывают фактическую температуру в морозильнике. Символ высокой температуры также мигает, и подается звуковой сигнал.

Температура может быть слишком высокой в следующих случаях:

- Сразу после включения холодильника.
- Если дверь морозильника надолго оставлена открытой.
- Если в морозильнике произошла неисправность.

Нажмите кнопку «Е» для выключения акустического сигнала. На дисплее снова будет отображаться температура окружающей среды, но фон останется красным, пока морозильник не остынет до соответствующей температуры.

Если во время аварийного сигнала не была нажата никакая кнопка, нажмите кнопку «Е», когда звуковой сигнал перестанет звучать, чтобы отобразить самую высокую температуру, которая была зафиксирована в это время.

## Использование прибора

### Подготовка холодильника к работе

Установите принадлежности в холодильник и подключите вилку сетевого шнура к розетке.

Нажмите кнопку «А». Включится фоновая подсветка дисплея. Холодильник готов к работе.

Если снова нажат кнопку «А», холодильник выключится, но электропитание на холодильник будет подаваться.

### Регулирование и установка температуры

Электронный регулятор, в зависимости от настройки, выключает охлаждение на более или менее длительные периоды, а затем снова включает его для поддержания требуемой температуры.

Температура в холодильнике устанавливается с помощью регулятора «F», а температура в морозильнике устанавливается с помощью регулятора «B». Установленные значения отображаются мигающими цифрами на дисплее.

Для повседневного использования рекомендуется среднее значение, то есть +5 °C в холодильнике; в морозильнике рекомендуется температура ниже -18 °C.

Если значение регулятора температуры изменено, новая температура будет установлена приблизительно через 24 часа.

Температура внутри холодильной камеры зависит не только от положения термостата, но еще и от температуры окружающей среды, частоты открывания дверцы, количества недавно положенных продуктов и т. д.

**i** Если установить самую низкую возможную температуру в случае повышенной нагрузки, например, в очень жаркий день компрессор может работать безостановочно. Это не повредит оборудование.

### Эксплуатация холодильника

**i** Для правильного охлаждения необходима циркуляция воздуха внутри холодильника. Поэтому не следует перекрывать пространство позади проволочных корзин бумагой, подносами и т.п.

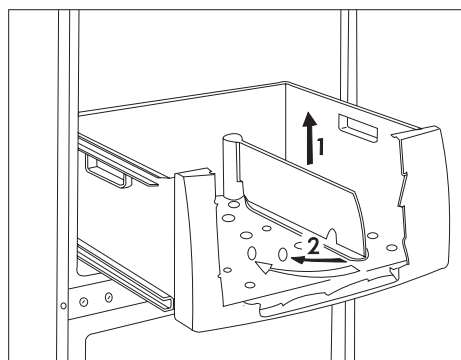
**i** Не ставьте горячую пищу в холодильник, дайте ей сначала остыть до комнатной температуры. Это поможет избежать образования слоя инея.

**i** Продукты могут впитывать запах других продуктов, поэтому их следует помещать в холодильник упакованными в закрытые ёмкости, либо в целлофан, алюминиевую фольгу, промасленную бумагу или синтетическую пленку. В этом случае в продуктах сохраняется первоначальное содержание влаги, и, например, положенные на хранение овощи не высохнут и не увянут в течение нескольких дней.

### Ящик

Ящик предназначен для хранения овощей и фруктов.

Ящик снабжен разделительным элементом, положение которого можно по желанию менять, разделяя уложенные в ящик разные продукты друг от друга.



### Режим охлаждения большого объема

Перед закладкой большого объема продуктов в холодильник (например, после возвращения из магазина), нажмите кнопку выбора функции один раз или несколько раз, чтобы ввести режим охлаждения большого объема (на дисплее отображается символ режима охлаждения большого объема). После этого холодильник установит как можно более низкую температуру для охлаждения большого объема продуктов как можно быстрее.

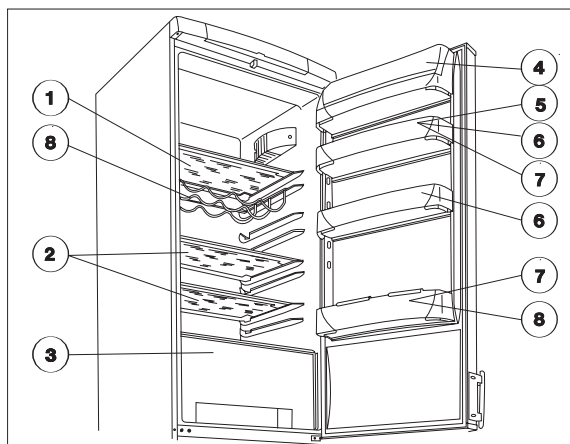
Можно выключить режим охлаждения большого объема, снова нажав кнопку выбора функции. Если не выключить режим охлаждения большого объема, холодильник переключится в обычный режим автоматически.

### Хранение продуктов в холодильнике

При размещении продуктов в холодильнике рекомендуем вам пользоваться следующим рисунком:

1. Приготовленная пища, выпечка, пища в закрытых емкостях, свежее мясо, сосиски, напитки
2. Молоко, молочные продукты, пища в закрытых емкостях
3. Фрукты, овощи, салат
4. Сливочное масло, сыр
5. Яйца
6. Йогурты, сметана

7. Напитки в небольших бутылках, газированные напитки
8. Большие бутылки, напитки.



### Время хранения и температура продуктов

Таблица, в которой указаны сроки хранения того или иного продукта, находится в конце инструкции.

Время хранения нельзя определить заранее, так как оно зависит от степени свежести продукта и от того, как продукт хранился раньше, поэтому таблица является чисто информативной.

Если вы не намерены использовать продукты глубокой заморозки сразу же после покупки, их можно поместить в холодильник примерно на 1 день до полного оттаивания.

### Как использовать морозильную камеру

#### Замораживание

Оборудование может замораживать свежие продукты в количестве, указанном на паспортной табличке. После соответствующей подготовки выполните замораживание следующим образом.

Нажмите кнопку выбора функции (Function) один или несколько раз, чтобы включить режим быстрого замораживания (символ режима быстрого замораживания изображен на дисплее).

Переложите ранее замороженные продукты из нижнего контейнера в другой контейнер или контейнеры. Поместите свежие продукты в нижний контейнер, оставив достаточно места для циркуляции воздуха.

Оставьте оборудование работающим в таком состоянии приблизительно в течение суток.

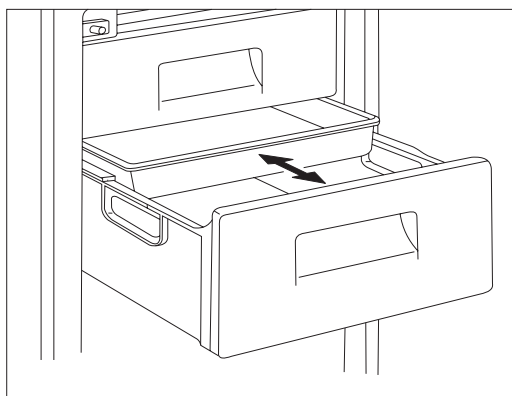
Выход из режима быстрого замораживания осуществляется повторным нажатием кнопки выбора функции. Если не выключить режим быстрого замораживания вручную, морозильник автоматически возвратится в обычный режим.

**i** Ни в коем случае не закладывайте для замораживания одновременно объем продуктов, превышающий значение, указанное в "Технических характеристиках", в противном случае замораживание не будет полным, а после

размораживания качество продуктов будет нарушено (потеря вкусовых качеств, разрушение и т.Кд.).

**i** Желательно не допускать образования льда во время замораживания, так как намерзший лед снижает эффективность замораживания.

**i** Морозильный лоток пригоден для замораживания плодов небольшого размера (малина, клубника, смородина и т.Кд.). Укладывайте плоды на лоток тонким слоем без упаковки. По окончании замораживания их можно упаковать и рассортировать и заложить в отделения для хранения.



#### Хранение в морозильной камере

По окончании замораживания рекомендуется положить замороженные продукты в 1 или 2 имеющихся контейнера. Таким образом можно освободить место в морозильном отделении для замораживания следующей загрузки продуктов. Последующее замораживание не повредит уже хранящиеся продукты.

Если необходимо заложить большой объем продуктов, можно извлечь контейнеры, за исключением нижнего, а продукты положить прямо на полки.

**i** Помните о сроках хранения, указанных на упаковке замороженных продуктов, если Вы покупаете их уже в замороженном виде.

**i** Допускается хранение пищевых продуктов, подвергшихся быстрой заморозке или заморозке, только если они не были разморожены даже на короткое время перед тем, как их помещают в морозильную камеру.

Если продукт, замороженный при низкой температуре, уже был разморожен, не рекомендуется замораживать его повторно, необходимо использовать его как можно скорее.

#### Как сделать кубики льда

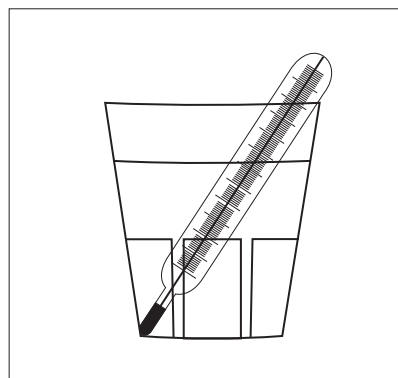
Чтобы сделать кубики льда, заполните имеющуюся емкость водой и поместите в морозильное отделение. Если вы смочите дно лотка водой и установите термостат на максимальное значение, лед образуется быстрее. По завершении приготовления льда не забудьте установить термостат на прежнее значение.

Извлечь готовые кубики льда можно подержав лоток под струей воды, а затем согнув или слегка постучав по лотку. Если лоток со льдом примерз к полке, ни в коем случае не используйте металлические инструменты или нож для того, чтобы отделить лоток от полки вы можете повредить охлаждающую систему.



## **i** Полезная информация и рекомендации

- Стоит обратить внимание на различные полки, которые значительно повышают удобство в использовании камеры для свежих продуктов. Полки можно переставлять, когда дверь открыта под углом 90°.
- После открытия и закрытия двери морозильной камеры из-за низкой температуры внутри прибора происходит повышение давления. Поэтому если Вам необходимо повторно открыть дверь после ее закрытия, следует подождать 2-3 минуты чтобы давление внутри прибора стабилизировалось.
- Следите, чтобы морозильная камера работала при таком положении терморегулятора, при котором температура внутри камеры не будет подниматься выше -18 °С.
- Рекомендуется следить за безотказной работой прибора ежедневно, чтобы вовремя заметить возможные неполадки и предотвратить порчу замороженных продуктов.
- Нормальная работа сопровождается следующими звуками:
  - Щелчок: Когда электрический регулятор включает или выключает компрессор, звучит щелчок.
  - Вы можете слышать тихое журчание или бульканье, когда холодильный агент под давлением проходит по спирали на задней стенке к охлаждающей плите / испарителю.
  - Журчание: Когда компрессор включен, хладагент начинает течь по трубам, после этого может происходить пульсирующий звук (жужжание, шелест, звук капающей и бегущей воды). Этот звук может быть слышен некоторое время даже после выключения компрессора.
  - Испаритель холодильника (который охлаждает холодильное отделение) огражден от корпуса пенопластом. Температура этого компонента меняется во время работы, и соответственно слегка меняются его размеры, что может сопровождаться потрескивающими звуками.
- Если Вы хотите проверить температуру продуктов, хранящихся в холодильнике, установите ручку терморегулятора в среднее положение, поставьте стакан с водой в центр камеры и опустите в него термометр с точностью градуировки +/- 1 °С. Если через 6 часов показание термометра соответствует показанию дисплея, холодильник работает нормально. Измерения необходимо проводить в стационарном режиме работы (без изменения нагрузки).
- Если с помощью термометра измеряется температура в морозильной камере, положите термометр между продуктами, чтобы получить истинную температуру замороженных продуктов. Если используется термометр достаточной точности, то значение, измеренное таким образом, будет равно или несколько ниже значения на дисплее.



## Полезные идеи

В данном параграфе даются полезные идеи и советы по использованию прибора при минимальном потреблении энергии. Здесь также помещена информация по защите окружающей среды.

### **i** Как сэкономить энергию

- Старайтесь не устанавливать прибор в солнечном месте или вблизи любого источника тепла.
- Конденсатор и компрессор должны хорошо вентилироваться. Не закрывайте вентиляционные отверстия.
- Упаковывайте продукты в герметичную посуду или пленку во избежание повышенного образования инея.
- Не оставляйте дверцу открытой на длительное время и вообще старайтесь не открывать холодильник без нужды.
- Не кладите в холодильник теплые продукты до тех пор, пока их температура не опустится до комнатной.
- Конденсатор нужно содержать в чистоте.

### Прибор и окружающая среда

Ни охлаждающий контур, ни изоляционные материалы данного прибора не содержат газов, разрушающих озоновый слой. Прибор нельзя утилизировать как обычный городской мусор. Старайтесь не повредить охлаждающий блок, особенно сзади, около теплообменника. Обратитесь в соответствующие муниципальные службы и узнайте где можно утилизировать подобный прибор. Материалы, применяемые в изготовлении прибора и помеченные данным символом () могут быть переработаны для дальнейшего использования.

## Профилактика прибора

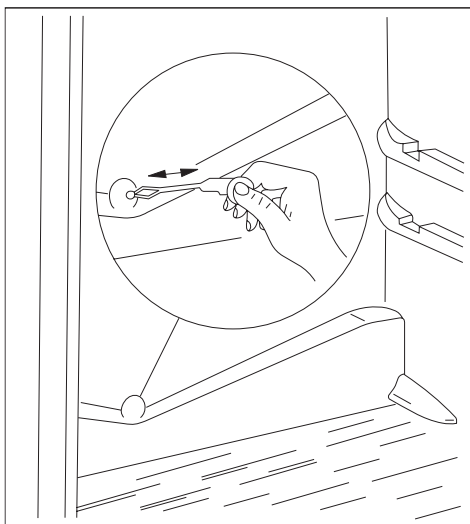
### Размораживание

Работа холодильника сопровождается конденсацией части влаги в холодильной и морозильной камерах в форме изморози и льда.

Толстые слои изморози и льда оказывают теплоизолирующее действие, уменьшающее холодильный коэффициент, в результате этого поднимается температура в холодильной и морозильной камерах, и растет энергопотребление.

В холодильнике данного типа размораживание охлаждающих поверхностей полностью автоматическое и не требует внешнего вмешательства. Время от времени регулятор температуры выключает компрессор двигателя на более или менее длительные периоды на это время охлаждение прекращается и в результате внутренней тепловой нагрузки корпуса температура охлаждающей поверхности поднимется выше 0°C, и произойдет размораживание. Когда температура охлаждающей поверхности достигнет +3 +4 °С, регулятор температуры снова включит холодильник.

Талая вода поступает из коллектора через заднюю стенку в испарительный лоток, смонтированный на верху компрессора и испаряется под действием тепла компрессора.



**⚠ Регулярно проверяйте и чистите выходное отверстие для талой воды, так как если оно засорится, талая вода проникнет в изоляцию холодильника и вызовет преждевременный выход оборудования из строя.**

Чистите выходное отверстие канала талой воды трубоочистителем, прикрепленным к холодильнику (см. рисунок). Храните трубоочиститель в выходном отверстии.

Чаще всего засорение выходного отверстия происходит, когда в холодильнике хранятся продукты в бумажной упаковке. Бумага находится в контакте с задней стенкой и примерзает к ней. Если в этот момент вынуть продукт из холодильника, бумага порвется, она попадет в выходное отверстие и может вызвать засорение.

Поэтому следует аккуратно размещать в холодильнике продукты в бумажной упаковке.

**i** При повышенной нагрузке, например, в очень жаркие дни, холодильник может работать непрерывно. В это время автоматическое размораживание не действует.

После цикла размораживания остается небольшое количество льда или изморози. Это нормально.

В холодильнике данного типа размораживание морозильника происходит автоматически.

## Регулярная чистка

Регулярно чистите холодильник.

**⚠ Не используйте моющие средства, абразивные или очень пахучие чистящие средства, полирующие средства или спиртосодержащие продукты для чистки холодильника.**

Перед чисткой выньте вилку сетевого шнура холодильника из электрической розетки.

### Чистка внутренних деталей холодильника

Чистите внутренние детали и принадлежности холодильника и раствором соды в теплой воде (от 5 мл до 0,5 литра воды).

Тщательно промывайте и просушивайте детали.

Промойте профиль дверного уплотнения чистой водой.

### Чистка наружной поверхности холодильника

Чистите наружные детали холодильника и раствором соды в теплой воде (от 5 мл до 0,5 литра воды).

Рекомендуется удалять пыль и грязь с тыльной стороны холодильника и конденсатора один или два раза в год и чистить испарительный лоток на верху компрессора.

После чистки снова подключите холодильник к сети.

## Если вы не пользуетесь холодильником

Если вы не намерены использовать прибор в течение долгого времени, поступите следующим образом:

Отключите прибор от сети

Выньте из холодильника все продукты

Разморозьте и вымойте холодильник как описано выше.

Приоткройте дверцу во избежание образования неприятного запаха внутри.

## Возможные неполадки

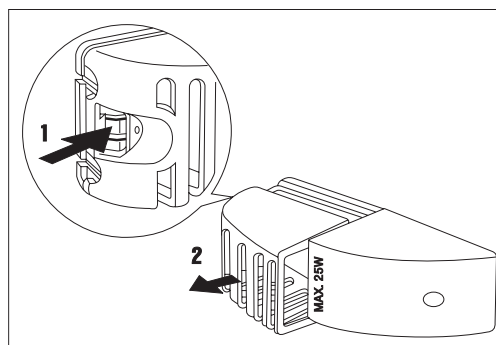
### Как сменить лампочку

Если лампочка внутреннего освещения перегорела, вы можете заменить её следующим образом:

Отключите холодильник от сети.

Нажмите, как изображено на рисунке, находящийся сзади язычок (1) и снимите крышку в направлении стрелки (2), после чего можно менять лампу (тип: T25 230-240 V, 25 W, цоколь E14).


После замены лампочки установите на место крышку до щелчка и снова включите холодильник в сеть. Отсутствие внутреннего освещения не влияет на работу прибора.



## Если что-то не работает

В процессе работы прибора часто могут возникать маленькие, но неприятные неполадки, устранение которых не требует вызова техника. Ниже следует таблица с информацией по устранению данных неполадок во избежание ненужных трат на техническое обслуживание.

Мы обращаем ваше внимание на то, что прибор при работе издает различные звуки (работа компрессора и перетекание хладагента). Эти звуки не свидетельствуют о неисправности прибора.

 Еще раз обращаем ваше внимание на то, что холодильник работает не непрерывно, поэтому, если компрессор останавливается, это не значит, что прибор выключен и не находится под напряжением. Поэтому ни в коем случае не прикасайтесь к электрическим частям прибора, если он не отключен от сети.

Неполадка	Возможная причина	Способ устранения
В холодильнике слишком тепло	Регулятор термостата установлен неправильно. Продукты слишком теплые или неправильно размещены внутри. Дверь неплотно закрывается или не закрыта в данный момент	Установите термостат на более высокое значение. Разместите продукты как следует. Проверьте, плотно ли закрывается дверь, не загрязнен и не поврежден ли уплотнитель двери.
В морозильной камере слишком тепло	Регулятор термостата установлен неправильно. Дверь неплотно закрывается или не закрыта в данный момент. Вы положили слишком много продуктов одновременно для заморозки. Продукты для заморозки положены слишком близко друг к другу.	Установите термостат на более высокое значение. Проверьте, плотно ли закрывается дверь, не загрязнен и не поврежден ли уплотнитель двери. Подождите несколько часов и проверьте температуру снова. Разместите продукты таким образом, чтобы они не мешали циркуляции воздуха.
По задней панели холодильника течет вода.	Это нормально. Во время автоматического размораживания иней тает на задней стенке.	
Вода на дне холодильника.	Сливное отверстие может быть засорено. Возможно, продукты разложены таким образом, что они могут препятствовать стеканию воды в коллектор.	Прочистите отверстие. Разместите продукты так, чтобы они не соприкасались с задней стенкой.
Вода на полу.	Оттаявшая вода не попадает в испарительный лоток над компрессором.	Направьте оттаявшую воду в испарительный лоток.
Образуется слишком много льда и инея.	Продукты плохо запакованы. Дверь не была плотно закрыта или в принципе плохо закрывается. Регулятор термостата установлен неправильно.	Тщательно запакуйте продукты. Проверьте, тщательно ли закрыта дверь, не загрязнена и не порвана ли дверная прокладка. Установите термостат на меньшее значение для повышения температуры.
Компрессор работает постоянно.	Регулятор термостата установлен неправильно. Дверь не была плотно закрыта или в принципе плохо закрывается. Было положено слишком много продуктов одновременно. Продукты слишком теплые. Прибор установлен в слишком теплом месте.	Установите термостат на меньшее значение. Проверьте, тщательно ли закрыта дверь, не загрязнена и не порвана ли дверная прокладка. Подождите несколько часов, а затем проверьте температуру вновь. Продукты должны быть не теплее комнатной температуры. Попробуйте как-нибудь снизить температуру в помещении.
Прибор вообще не работает. Не работают ни система охлаждения, ни освещение	Вилка неплотно вставлена в электрическую розетку. Перегорел предохранитель. Регулятор термостата не включен. В сети нет электричества. (Проверьте розетку с помощью другого прибора)	Вставьте вилку в розетку как следует. Смените предохранитель. Включите прибор в соответствии с инструкциями в разделе «Использование прибора». Вызовите электрика.
Прибор работает слишком шумно.	Прибор стоит неровно.	Проверьте стабильность положения прибора (на полу должны стоять все четыре ножки).

Если эти советы не помогли вам устранить неполадку, обратитесь в авторизованный изготовителем сервисный центр.

# Инструкции для установщика

## Технические данные

Модель	ENB 3850
Объем брутто (л)	Холодильник: 291 Морозильник: 91
Объем нетто (л)	Холодильник: 285 Морозильник: 78
Ширина (мм)	595
Высота (мм)	2010
Глубина (мм)	632
Потребляемая мощность (кВтч/сутки) (кВтч/год)	1,026 374
Класс энергетической эффективности по стандарту EU	A
Производительность замораживания (кг/24 ч)	6
Максимальное время хранения при отключении электрической энергии (ч)	18
Номинальная сила тока (А)	0,8
Уровень шума (дБ)	42
Масса (кг)	74
Количество компрессоров	1

## Установка прибора

### Транспортировка, распаковка

**i** Мы рекомендуем доставлять прибор в фабричной упаковке, в вертикальном положении в соответствии с инструкциями на коробке.

После каждого перемещения прибор нельзя включать в течение 2 часов.

Распакуйте прибор и проверьте его на наличие повреждений. Если таковые обнаружены, немедленно сообщите о них продавцу. В этом случае следует сохранить упаковку.

### Мытье

Удалите все клейкие ленты и прочие элементы, фиксирующие различные принадлежности в холодильнике.

Вымойте внутреннюю поверхность холодильника теплой водой и мягким мылом. Пользуйтесь при этом мягкой тряпочкой.

После помывки внутренней поверхности холодильника дайте ей высохнуть.

## Расположение холодильника

Температура окружающего воздуха влияет на энергопотребление и нормальную работу холодильника.

При размещении холодильника следует иметь в виду, что рекомендуется соблюдать диапазон температур эксплуатации холодильника в соответствии с климатическим классом, указанным на табличке с техническими характеристиками (см. следующую таблицу).

Климатический класс	Температура окружающего воздуха
SN	+10...+32°C
N	+16...+32°C
ST	+18...+38°C

Если температура окружающей среды опускается ниже минимальной температуры, температура холодильной камеры может подняться выше требуемой температуры.

Если температура окружающей среды поднимается выше указанной максимальной температуры, это может привести к увеличению времени работы компрессора, нарушению размораживания, повышению температуры холодильной камеры или повышению энергопотребления.

**Установите распорные втулки, находящиеся в пакете с принадлежностями, на верхние задние углы холодильника.**


Ослабьте винты, установите распорные втулки под винты и снова затяните винты. При установке холодильника проследите за тем, чтобы он был расположен горизонтально. Для этого используются 2 регулируемые ножки под передней частью холодильника.

Не устанавливайте холодильник так, чтобы на него падал прямой солнечный свет или рядом с кухонной плитой или печью.

Если расположение мебели в помещении вынуждает разместить холодильник рядом с кухонной плитой или печью, соблюдайте следующие минимальные расстояния:

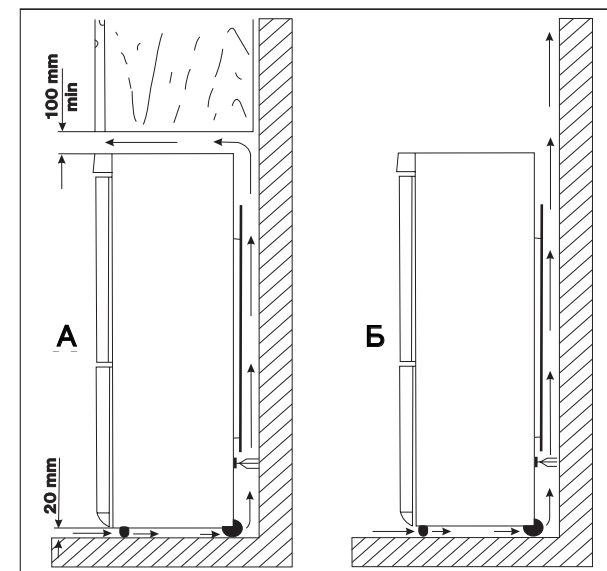
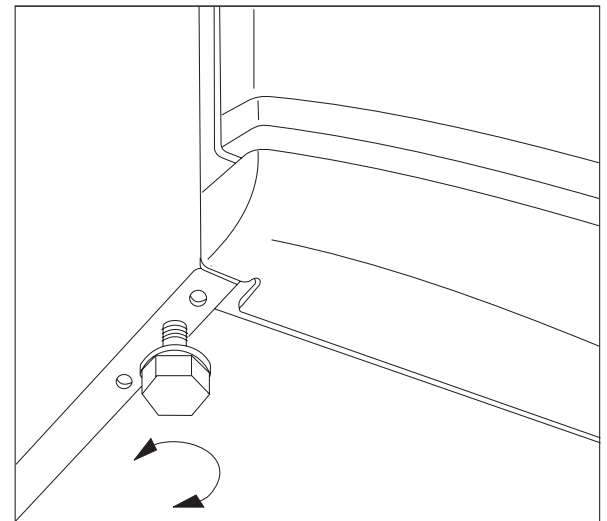
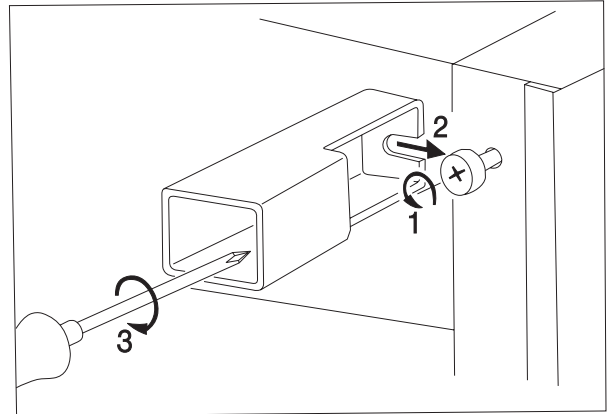
- Если расстояние до газовой или электрической плиты составляет менее 3 см, вставьте изоляционную плиту из негорючего материала толщиной 0,51 см между холодильником и кухонной плитой.
- В случае с мазутными или угольными печами расстояние должно быть 30 см, потому что их тепловая мощность выше.

Конструкция позволяет устанавливать холодильник вплотную к стене.

 При установке холодильника необходимо выдерживать минимальные расстояния, указанные на рисунке.

**А:** установка под настенным шкафом

**Б:** отдельно стоящий холодильник



## Изменение направления открывания двери

Если необходимо изменить направление открывания двери по пространственным соображениям (место установки или удобство использования), такая возможность существует. Обычно холодильники поставляются с правосторонним открыванием двери. Замена производится в порядке и согласно иллюстрациям, приведенным ниже:

- Для выполнения описанных ниже действий требуется помощь второго человека, который придерживал бы двери холодильника во время монтажа.
- Отключите прибор от сети.
- Откройте двери и демонтируйте двойной держатель двери (a, b) путем вывинчивания и извлечения обоих винтов (c) (рис. 2).
- Извлеките двойной держатель двери (a, b, c) из корпуса холодильника легким покачиванием обеих дверок. Не забудьте вытащить также пластмассовую подкладку (b) под держателем двери (рис. 2).
- Снимите дверь холодильной камеры, осторожно потянув её вниз.
- Снимите дверь морозильной камеры, осторожно потянув её вверх.
- Вывинтите верхнюю дверную петлю (d) холодильного отделения и снова привинтите её на другой стороне (рис. 1).
- С помощью отвертки вытащите вставку (e) нижней вентиляционной решетки (Рис. 4).
- Вывинтите нижнюю дверную петлю (h, f) морозильного отделения и снова привинтите её на другой стороне. При этом не забудьте поставить подкладную шайбу (h) (рис. 4).
- Установите вставку (e) нижней вентиляционной решетки на другой стороне.
- Извлеките левые покровные штифты (n, k, 3 шт.) двойного держателя двери и установите их снова на другой стороне (рис. 2).
- Удалите из обеих дверей заглушки (t, z)
- Вывинтив винт (s), демонтируйте элементы закрывания двери (u, v).
- Переставьте элементы закрывания двери (u, v) с переворотом на противоположную сторону другой двери и закрепите их винтом (s).
- Вставьте заглушки (t, z) в отверстия на противоположной стороне каждой двери.
- Вставьте болт (m) двойного держателя двери в левое отверстие двери морозильного отделения (рис. 2).
- Установите дверь морозильного отделения на нижнюю дверную петлю (f) (рис. 4).
- Установите дверь холодильного отделения на верхнюю дверную петлю (d) и вставьте болт двойного держателя двери (m) легким покачиванием двери в отверстие двери холодильного отделения.
- Откройте двери и закрепите двойной держатель двери, затянув оба винта (c) на левой стороне. При этом не забудьте снова установить пластмассовую подкладку (b) под держатель двери. Проверьте параллельность дверных кромок с краем боковой стенки холодильника.

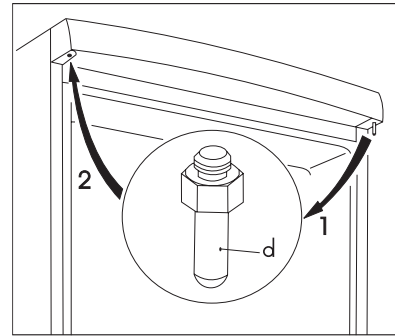


рис. 1

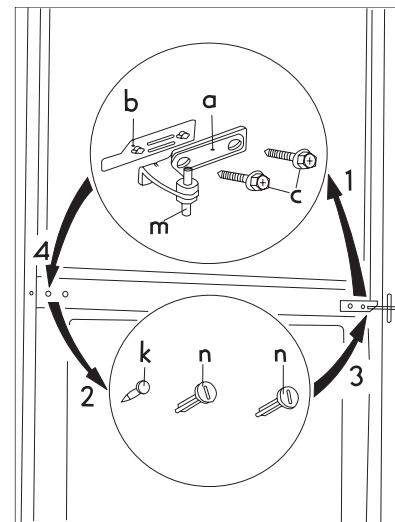


рис. 2

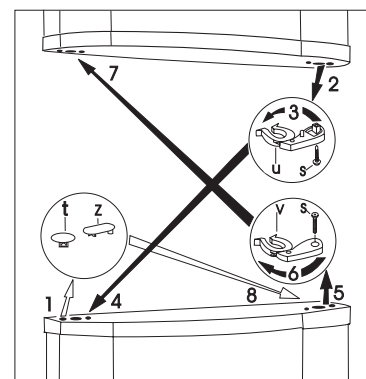


рис. 3

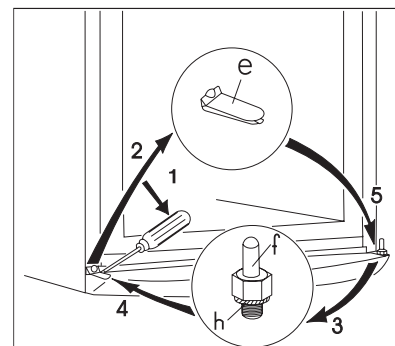


рис. 4

- Переставьте ручки (r) на другую сторону и вставьте пластмассовые заглушки (p), вложенные в пакет вместе с настоящим руководством по эксплуатации, в три освободившиеся отверстия (рис. 5).
- Установите холодильник на его место, выровняйте уровень и включите холодильник в сеть.

Если вы не в состоянии самостоятельно выполнить описанные выше действия, вызовите специалиста из сервисного центра. Это платная услуга.

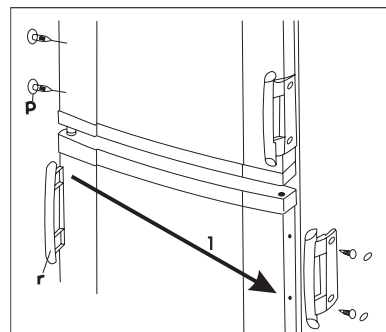



рис. 5

### Электрическое подключение

Данный холодильник предназначен для работы от сети переменного тока 230 Вольт (~) с частотой 50 Герц.

Розетка, к которой вы намерены подключить прибор, должна иметь защитный контакт заземления. Если такового нет, рекомендуется вызвать электрика, чтобы он установил вблизи с холодильником заземленную розетку в соответствии с существующими стандартами.

 Данный прибор соответствует следующим директивам ЕЕС:

- 73/23 ЕЕС от 19.02.73 (директива по приборам низкого напряжения) и последующие изменения,
- 89/336 ЕЕС от 03.05.89 (директива по электромагнитной совместимости) и последующие изменения.

## Таблица времени хранения

### Время и способ хранения свежих продуктов в холодильнике

Продукт	Время хранения в днях							Способ упаковки
	1	2	3	4	5	6	7	
Сырое мясо	X	X	x	x	x			Воздухонепроницаемая пленка
Приготовленное мясо	X	X	X	x	x	x		посуда с крышкой
Жареное мясо	X	X	X	x	x			посуда с крышкой
Сырой мясной фарш	X							посуда с крышкой
Жареные изделия из мясного фарша	X	X	x	x				посуда с крышкой
Колбасные изделия, венские сосиски	X	X	x	x				воздухонепроницаемая пленка, целлофан, вощеная бумага
Свежая рыба	X	x	x					воздухонепроницаемая пленка
Приготовленная рыба	X	X	x	x				посуда с крышкой
Жареная рыба	X	X	x	x	x			посуда с крышкой
Открытые рыбные консервы	X	x	x					посуда с крышкой
Свежий цыпленок	X	X	X	x	x	x		воздухонепроницаемая пленка
Жареный цыпленок	X	X	X	x	x	x		посуда с крышкой
Свежая курица	X	X	x	x	x			воздухонепроницаемая пленка
Вареная курица	X	X	x	x	x			посуда с крышкой
Свежая утка, гусь	X	X	X	x	x	x		воздухонепроницаемая пленка
Жареная утка, гусь	X	X	X	X	x	x	x	посуда с крышкой
Сливочное масло, не распакованное	X	X	X	X	X	X	X	фабричная упаковка
Сливочное масло, открытая упаковка	X	X	x	x	x	x	x	фабричная упаковка
Молоко в пластиковом пакете	X	X	X	x	x			фабричная упаковка
Сливки	X	X	x	x				пластиковый контейнер
Сметана	X	X	X	X	x	x	x	пластиковый контейнер
Твердый сыр	X	X	X	X	X	X	X	алюминиевая фольга
Мягкий сыр	X	X	X	X	x	x	x	пленка
Творог	X	X	X	X	x	x	x	пленка
Яйца	X	X	X	X	X	X	X	
Шпинат, щавель	X	X	x	x				пленка
Зеленый горошек, стручковая фасоль	X	X	X	X	x	x	x	пленка
Грибы	X	X	x	x	x			пленка
Морковь, корнеплоды	X	X	X	X	X	X	X	пленка
Паприка	X	X	x	x	x			пленка
Помидоры	X	X	X	X	X	X	X	пленка
Капуста	X	X	X	X	X	x	x	пленка
Быстро портящиеся фрукты (клубника, малина и т.д.)	X	X	X	x	x			пленка
Другие фрукты	X	X	X	X	x	x	x	пленка
Открытые фруктовые консервы	X	X	X	x	x			посуда с крышкой
Пироги с кремом	X	X	x	x				посуда с крышкой

#### Обозначения:

**X** обычное время хранения

**x** возможное время хранения (относится только к действительно свежим продуктам)



# Таблица времени хранения (2)

## Время хранения замороженных продуктов

Продукт	В холодильном отделении +2 - +7 °С	В морозильном отделении (****) -18 °С
<b>Овощи:</b> зеленые бобы, зеленый горох, овощные смеси, кабачки, кукуруза и др.	1 день	12 месяцев
<b>Готовые блюда:</b> овощные блюда, гарниры, мясные блюда и др.	1 день	12 месяцев
<b>Готовые блюда:</b> филейные стейки, тушеный окорок и др.	1 день	6 месяцев
<b>Блюда из картофеля, паста:</b> картофельное пюре, клецки, паста с начинкой, чипсы	1 день	12 месяцев
<b>Супы:</b> мясной бульон, гороховый суп и др.	1 день	6 месяцев
<b>Фрукты:</b> Вишня, крыжовник, фруктовые смеси	1 день	12 месяцев
<b>Мясо:</b> курица, утка, гусь филе рыбы, тунец	1 день 1 день	5 месяцев 6 месяцев
<b>Мороженое</b>	1 день	3 недели

## Гарантия и техническое обслуживание

### Гарантийные условия

Гарантийные условия приведены отдельно в гарантийном свидетельстве.

### Техническое обслуживание и запасные части

Если вызова сервисных инженеров не избежать, обратитесь в ближайший авторизованный изготовителем сервисный центр.

При обращении вы должны сообщить сведения о приборе, указанные на табличке с техническими данными.

Табличка с техническими данными приклеена к внутренней стенке холодильной камеры снизу слева рядом с ящиком для овощей.

Там вы найдете все данные, которые необходимо указать при обращении в технический центр (тип, модель, серийный номер и т.п.). Для удобства перепишите данные из таблички вашего прибора в таблицу:

Модель	
Номер изделия	
Серийный номер	
Дата продажи:	

Ввиду непрерывного развития продукции изготовитель оставляет за собой право вносить любые изменения в приборы.