

**FOCAL**  
**Автомобильные коаксиальные акустические**  
**системы серии ACCESS**  
**Руководство пользователя**

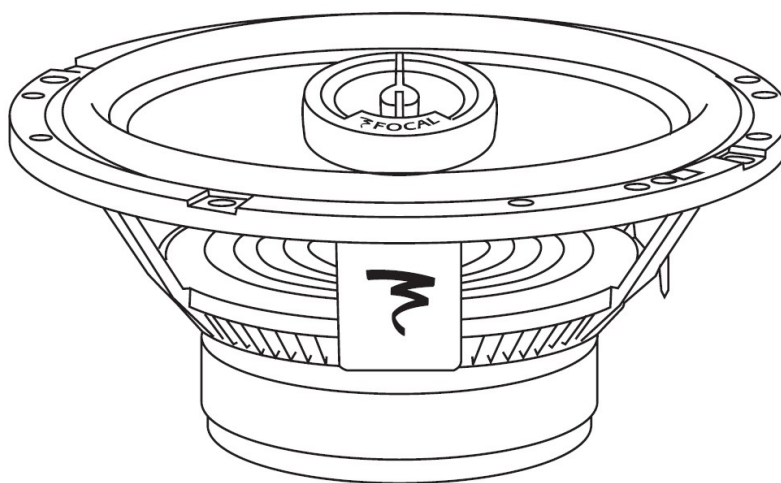


Поздравляем Вас с приобретением автомобильных акустических систем FOCAL серии ACCESS. Мы счастливы, что Вы разделяете вместе с нами нашу «Философию Звука» (Spirit of Sound).

Акустические системы серии ACCESS, спроектированные с применением самых современных технологий, продолжают традиции создания совершенных динамиков FOCAL с непревзойденным качеством звучания и высокой коммутируемой мощностью. Качество инсталляции автомобильных акустических систем в значительной степени влияет и на качество звучания и на безопасность их эксплуатации, поэтому для достижения оптимальных результатов мы рекомендуем ознакомиться с данным руководством. Несоблюдение инструкций может привести к повреждениям, не покрываемым гарантией.

**Предупреждение**

Длительное прослушивание музыки с высоким уровнем звукового давления (более 110 децибел) может вызвать длительное нарушение слуха. Звуковое давление более 130 децибел может привести к перманентному нарушению слуха.

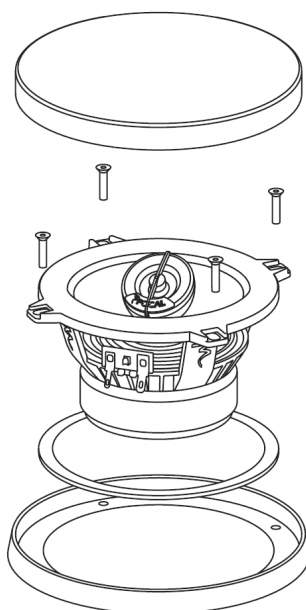


Focal® является зарегистрированной торговой маркой Focal-JMlab – BP 374 – 108, rue de l’Avenir – 42353 La Taubaudière cedex – France – Tel. (+33) 04 77 43 57 00 – Fax (+33) 04 77 43 57 04 – [www.focal-fr.com](http://www.focal-fr.com)  
[www.focal-audio.ru](http://www.focal-audio.ru)

В связи с постоянно прогрессирующей технологией, Focal оставляет за собой право вносить изменения в спецификации без предварительного уведомления. Визуальные изображения могут не точно соответствовать определенному продукту.

### Важные рекомендации

- До начала инсталляции убедитесь в том, что выбранное Вами место подходит для установки акустических систем FOCAL по габаритам.
- Проследите, чтобы акустические системы не были засорены мелкими частицами (особенно металлическими), возникшими в процессе сверления/обработки монтажной поверхности.
- Используйте уплотнительное кольцо из пористого полимера (входит в комплект поставки) для герметичного прилегания динамика к монтажной поверхности.



**Рис.:** Установка акустических систем Access на поверхность с использованием защитных грилей.

### Выбор места установки акустических систем

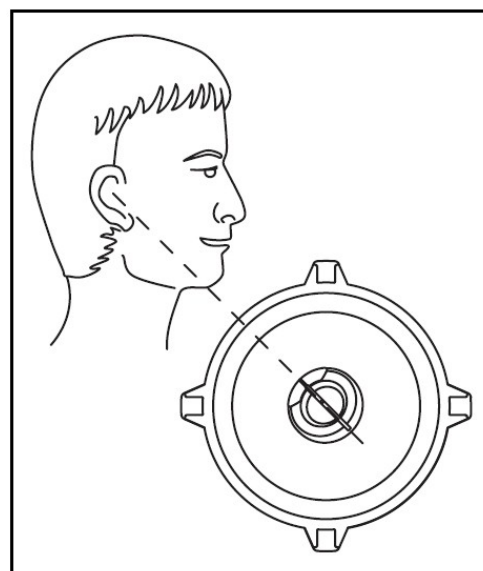
Для достижения наилучших результатов, пожалуйста, следуйте этим простым рекомендациям:

- Располагайте акустические системы перед слушателем для корректного построения звуковой сцены.
- В случае необходимости укрепите место крепления динамика. Монтажная поверхность должна быть ровной, прочной, не подверженной вибрациям.
- Избегайте возникновения акустического короткого замыкания, используйте для этого специализированные материалы.

### Ориентация высокочастотного динамика

Высокочастотный динамик коаксиальных акустических систем ACCESS включает в себя механизм вращения наклона, что предоставляет пользователю широкие возможности выбора ориентации твитера для изменения громкости воспроизводимых высоких частот. Осторожно отрегулируйте механизм таким образом, чтобы твитер был сориентирован точно на линию ушей слушателя (смотрите рисунок). Таким образом, Вы сможете:

- Достичь качественной передачи тембра музыкальных инструментов.
- Оптимизировать параметры звуковой сцены.



и

	100 CA1	130 CA1	165 CA1	690 CA1	570 CA1	210 CA1
Тип динамика	2-полосный коаксиальный	2-полосный коаксиальный	2-полосный коаксиальный	2-полосный коаксиальный	2-полосный коаксиальный	2-полосный коаксиальный
Диаметр	100мм (4")	130мм (5")	165мм (6-1/2")	164x235мм (6x9")	130x180мм (5x7")	200мм (8")
Максимальная мощность	80 ватт	100 ватт	120 ватт	150 ватт	120 ватт	160 ватт
Номинальная мощность	40 ватт	50 ватт	60 ватт	75 ватт	60 ватт	80 ватт
Чувствительность (2,8v/1м)	89 децибел	91 децибел	92 децибел	91 децибел	91 децибел	93 децибел
Частотный диапазон	90 герц-20 килогерц	65 герц -20 килогерц	60 герц -20 килогерц	50 герц -20 килогерц	65 герц -20 килогерц	50 герц -20 килогерц
Импеданс	4 Ом	4 Ом	4 Ом	4 Ом	4 Ом	4 Ом

### **Прогрев динамиков**

Громкоговорители FOCAL с технической точки зрения являются сложными электромеханическими системами. Для того чтобы отдельные элементы громкоговорителя работали слаженно, необходим так называемый прогрев акустических систем. Прогрев акустических систем это испытательный период, в течении которого рекомендуется эксплуатация установленной музыкальной системы на средних уровнях громкости с использованием различного музыкального материала. Испытательный период должен длиться несколько недель (в зависимости от конкретных ежедневных условий эксплуатации). После этого Вы сможете в полной мере насладиться превосходным качеством звучания акустических систем FOCAL.

### **Выбор мощности усилителя**

Акустические системы Access имеют высокую чувствительность, поэтому их можно эффективно использовать с высокомошными усилителями современных головных устройств. Однако применение отдельного усилителя мощности способно значительно улучшить качество звучания системы в целом. В этом случае очень важно, чтобы номинальная мощность усилителя соответствовала мощности акустических систем. Превышение мощности акустических систем может вывести их из строя, поэтому с точки зрения безопасной эксплуатации максимальная мощность усилителя не должна превышать номинальной мощности акустических систем. Некорректная настройка активного кроссовера усилителя в сочетании с определенными настройками регуляторов тембра головного устройства, специфические искажения вызванные клиппированием исходного музыкального сигнала также могут привести к необратимым повреждениям акустических систем.

### **Гарантийные условия.**

При возникновении проблем, прежде всего, обратитесь к Вашему дилеру Focal.

На все громкоговорители Focal распространяется гарантия, предоставляемая официальным дистрибьютором компании Focal в Вашей стране. Гарантийный период не может быть меньше минимального срока установленного законодательством Вашей страны.

Кроме автомобильных аудиосистем, компания Focal-JMlab предлагает также индивидуальные решения для домашнего аудио (звуковоспроизведения, прослушивания). Насладитесь великолепным звучанием АС Focal для аудиосистем (Hi-Fi аппаратуры (установок)) и домашних кинотеатров. Акустические системы от ведущего производителя громкоговорителей во Франции дадут Вам возможность разделить нашу страсть: the Spirit of Sound.

Focal® является зарегистрированной торговой маркой Focal-JMlab – BP 374 – 108, rue de l’Avenir – 42353 La Talaudière cedex – France – Tel. (+33) 04 77 43 57 00 – Fax (+33) 04 77 43 57 04 – [www.focal-fr.com](http://www.focal-fr.com)  
[www.focal-audio.ru](http://www.focal-audio.ru)

В связи с постоянно прогрессирующей технологией, Focal оставляет за собой право вносить изменения в спецификации без предварительного уведомления. Визуальные изображения могут не точно соответствовать определенному продукту.