

Jabra
JX 10

Jabra
JX 10



User manual

Jabra

User manual

Jabra

© 2005 GN Netcom A/S. All rights reserved. Jabra is a registered trademark, wholly owned by GN Netcom Inc., and MiniGels is a trademark of GN Netcom Inc. in the USA, and these trademarks may be registered in other countries. US and foreign patents pending. Design and specifications subject to change without notice. The Bluetooth® word mark and logos are owned by the Bluetooth SIG, Inc. and any use of such marks by the companies in the GN Netcom Group is under license.

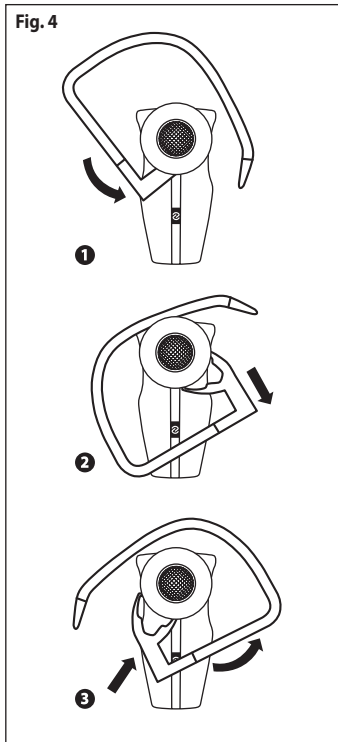
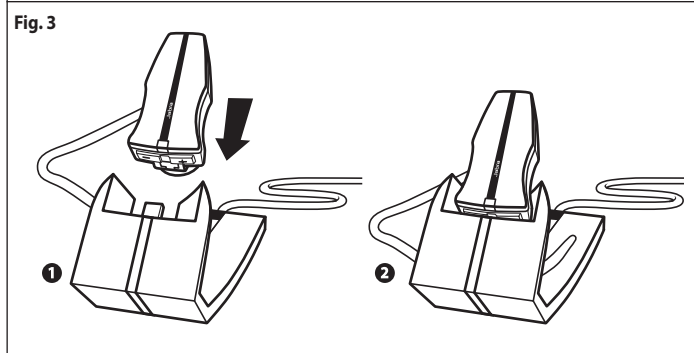
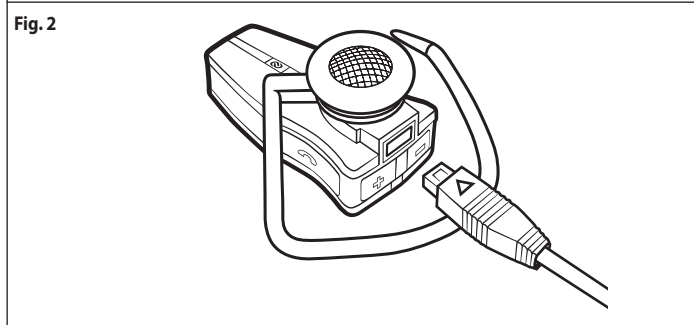
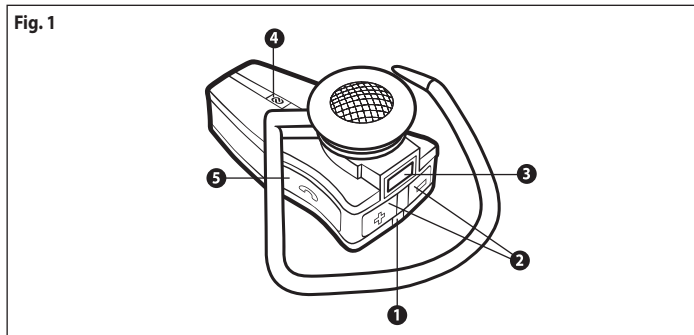


www.jabra.com



2 Year
Warranty





Русский..... 1
Polski 9
Türkçe17
ČESKY25
Magyar.....33

Русский

Благодарность.....	2
1. Зарядка аппарата.....	3
2. Включение и выключение гарнитуры.....	4
3. Подключение к телефону с функцией Bluetooth	4
4. Выбор способа ношения.....	4
5. Как	5
6. Что обозначает светодиодный индикатор	6
7. Поиск и устранение неисправностей/часто задаваемые	6
8. Нужна дополнительная помощь?.....	6
9. Уход за гарнитурой	7
10. Глоссарий.....	7

Благодарность

Благодарим за приобретение беспроводной гарнитуры Jabra JX10 Bluetooth®. Надеемся, она Вам понравится!

Настоящее руководство позволит быстро освоить работу гарнитурой и наиболее полно использовать ее функциональные возможности.

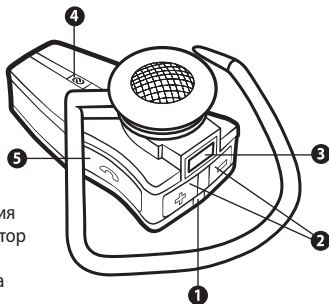
! Помните, внимание при управлении автомобилем важнее любого телефонного разговора!

Пользование мобильным телефоном во время управления автомобилем отвлекает внимание водителя и повышает вероятность несчастного случая. В случае необходимости ответить на вызов или позвонить в сложной дорожной ситуации (например, при плохой погоде, высокой интенсивности движения, присутствии в автомобиле детей, плохом состоянии дорожного покрытия) следует съехать на обочину дороги и остановиться. Кроме того, постарайтесь разговаривать недолго при этом не следует делать пометки и читать документы.

Соблюдайте требования безопасности при управлении автомобилем и не нарушайте правила дорожного движения.

О модели Jabra JX10

- Светодиодный индикатор
 - Режимы, обозначаемые синим цветом (спаривание, рабочий или ждущий)
 - Красным обозначается уровень заряда аккумулятора (аккумулятор разряжен, заряжается или требует подзарядки)
- Увеличение (+) и уменьшение громкости (-)
- Зарядный отсек
- Кнопка спаривания – **нажмите** для перевода гарнитуры в режим спаривания
- Кнопка ответ/отбой
 - Нажать** для включения гарнитуры (синий мигающий индикатор сообщит о включении)
 - Нажать и удерживать** для включения гарнитуры (синий мигающий индикатор сообщит о включении)
 - Кратковременно нажать** для ответа на звонок или отбоя



Что может аппарат

Jabra JX10 может все, что указано ниже (в зависимости от функций, поддерживаемых вашим телефоном):

- Отвечать на звонок
- Заканчивать разговор
- Не отвечать на звонки
- Использовать голосовой набор
- Повторять набор последнего номера
- Ставить звонки «в очередь»
- Переводить звонок в режим ожидания

Технические характеристики

- До 6 часов работы в режиме разговора и до 200 часов в режиме ожидания
- Аккумулятор с возможностью подзарядки от источника питания переменного тока, персонального компьютера через кабель USB, зарядного устройства для рабочего стола или аккумулятора автомобиля (не включено)
- Менее 10 граммов
- Дальность действия до 10 метров)
- Режим Bluetooth для разговора по трубке и гарнитуре
- Характеристики Bluetooth (см. *гlossарий*) версии 1.2

Начало работы

Пользоваться Jabra JX10 очень просто. Кнопка ответ / отбой на гарнитуре выполняет различные функции в зависимости от продолжительности.

Что делать	Продолжительность нажатия
Коротко нажать	Короткое нажатие
Нажать	Нажать и удерживать примерно 1 секунду
Нажать и удерживать	Примерно 5 секунд

1 Зарядка аппарата

Прежде чем начать пользоваться Jabra JX10, убедитесь, что аппарат полностью заряжен. Для зарядки непосредственно с базы пользуйтесь сетевым адаптером, или заряжайте аппарат напрямую от ПК через прилагаемый кабель USB. Подключите гарнитуру как показано на рис. 2. Красный светодиод, горящий постоянно, показывает, что идет зарядка. Когда цвет светодиода изменится на зеленый, зарядка закончена.

Зарядка с подключением к настольному держателю

Подсоедините кабель USB/адаптер переменного тока к настольному держателю. Поместите JX10 в подставку, как изображено на рис. 3


2 Включение и выключение гарнитуры

- Для включения гарнитуры **нажмите** кнопку ответ / отбой.
- Для выключения гарнитуры **нажмите и удерживайте** кнопку ответ / отбой.

3 Спаривание с телефоном

Перед использованием Jabra JX10 его нужно спарить с вашим мобильником.

1. Переведите гарнитуру в режим спаривания

- Убедитесь, что гарнитура включена.
- **Нажмите** кнопку спаривания, обозначенную .

2. Переведите ваш Bluetooth-телефон в режим поиска Jabra JX10

Следуйте инструкции по эксплуатации телефона. Обычно для этого нужно войти в меню 'настройка,' подключение или 'Bluetooth' телефона и выбрать пункт 'поиск или' добавить устройство Bluetooth. * (См пример типичного меню мобильного на рис. 6)

3. Когда Jabra JX10 найдена

Телефон спросит, желаете ли вы спариться. Нажмите 'Yes' или 'OK' на телефоне и подтвердите паролем или PIN-кодом = 0000 (4 нуля).

Когда спаривание завершится, телефон сообщит об этом. Если спаривание не удалось, повторите пункты 1 - 3.

4 Теперь гарнитуру можно одеть, как удобно

Теперь Jabra JX10 можно надеть на правое ухо. Если вы носите ее на левом ухе, осторожно ухе отсоедините крепление и переверните его. **См. рис 4**

Чтобы Jabra JX10 работала с мобильником лучше, носите гарнитуру и мобильник с одной и той же стороны, или так, чтобы они «видели» друг друга. Наилучшая работа достигается при отсутствии препятствий между гарнитурой и мобильником.

5 Как ...**Ответить на звонок**

- **Коротко нажмите** кнопку ответ/отбой на гарнитуре.

Закончить разговор

- **Коротко нажмите** кнопку ответ/отбой на гарнитуре.

Позвонить

- Звонок с мобильного автоматически будет переведен на гарнитуру (в зависимости от установок мобильного). Если мобильник этого не позволяет, для перевода вызова на него коротко нажмите кнопку ответ/отбой на Jabra JX10.

Не отвечать на звонок *

- Во время входящего звонка нажмите кнопку ответ / отбой. В зависимости от установок мобильного вызывающий абонент будет переведен на вашу голосовую почту или услышит сигнал «занято».

Подключить голосовой набор *

- **Коротко нажмите** кнопку ответ/отбой. Для получения оптимального результата записывайте команду набора через гарнитуру. Для получения дополнительной информации об этой функции обратитесь к инструкции по эксплуатации мобильного.

Повторно набрать последний набранный номер *

- **Нажмите** кнопку ответ/отбой.

Регулировать громкость

- **Нажимайте** кнопку регулятора громкости (+ или -). **См. рис 1.**

Поставить вызов на удержание (при поступлении вызова во время телефонного разговора)*

Эта функция позволяет поставить вызов на удержание во время разговора и ответить на отложенный вызов.

- Для установки текущего вызова на удержание и ответа на другой вызов **нажмите** кнопку ответ /отбой.
- Для переключения между вызовами **нажмите** кнопку ответ /отбой.
- Для отбоя текущего вызова **коротко нажмите** кнопку ответ/отбой.

* Функции, обозначенные *, могут не поддерживаться вашим мобильником. Для получения дополнительной информации обратитесь к инструкции по эксплуатации мобильного

6 Что обозначает светодиодный индикатор

Показание	Состояние гарнитуры
Мигающий синий	Вспышка каждую секунду: режим разговора
Мигающий синий	Вспышка каждые три секунды: режим ожидания
Мигающий красный	Аккумулятор разряжен
Постоянно горящий красный	Зарядка аккумулятора
Постоянно горящий зеленый	Аккумулятор заряжен
Постоянно горящий синий	Гарнитура в режиме сопряжения – см. раздел 3

7 Поиск и устранение неисправностей/часто задаваемые

вопросы В гарнитуре слышен треск

Для обеспечения наилучшего качества звука следует носить гарнитуру с той же стороны, что и мобильный телефон.

В гарнитуре ничего не слышно

- Увеличьте громкость.
- Убедитесь в том, что между гарнитурой и телефоном установлено соединение.
- Убедитесь в том, что телефон подключен к гарнитуре – если не удастся установить соединение ни из меню Bluetooth телефона, ни путем кратковременного нажатия кнопки ответа/завершения вызова, следуйте инструкциям по установке соединения (см. раздел 3).

Не удается установить соединение, хотя индикация на телефоне свидетельствует об обратном

Возможно, запись об установке соединения данной гарнитуры с телефоном была удалена. Следуйте указаниям по установке соединения, приведенным в разделе 3.

Будет ли гарнитура Jabra JX10 работать с другими устройствами, имеющими интерфейс Bluetooth?

Гарнитура Jabra JX10 предназначена для работы с мобильными телефонами, поддерживающими интерфейс Bluetooth. Она также может работать с другими устройствами Bluetooth, использующими Bluetooth версии 1.1 или 1.2, и поддерживает профили "Headset" и "Hands-free".

8 Дополнительная помощь

См. внутреннюю сторону обложки

9 Уход за гарнитурой

- Храните гарнитуру Jabra JX10 отключенной и в безопасном месте.
- Не подвергайте гарнитуру воздействию экстремальных температур (выше +45°C – включая прямые солнечные лучи – или ниже -10°C). Это может привести к сокращению срока службы аккумулятора и повлиять на работу гарнитуры. Высокая температура может также ухудшить характеристики гарнитуры.
- Не допускайте попадания на гарнитуру Jabra JX10 воды и других жидкостей.

10 Глоссарий

- 1 Bluetooth** – технология радиосвязи, предназначенная для беспроводного соединения различных устройств, например, мобильных телефонов и гарнитур, на небольшом расстоянии (приблизительно 10 м). Более подробные сведения см. на веб-сайте www.bluetooth.com.
- 2 Профили Bluetooth** – различные способы взаимодействия устройств Bluetooth с другими устройствами. Мобильные телефоны с интерфейсом Bluetooth поддерживают профиль "Headset" (Гарнитура) или "Hands-free" (Без использования рук) или оба эти профиля. Для поддержки определенного профиля изготовитель телефона должен обеспечить поддержку определенных функций в программном обеспечении телефона.
- 3 Установка соединения** создает уникальный зашифрованный канал связи между двумя устройствами Bluetooth, по которому эти устройства могут обмениваться данными. Если соединение не установлено, устройства Bluetooth не будут работать друг с другом.
- 4 Ключ доступа или PIN** – это код, вводимый на мобильном телефоне для установки соединения с гарнитурой Jabra JX10. Этот код позволяет телефону и гарнитуре Jabra JX10 распознать друг друга и автоматически наладить взаимодействие.
- 5 Режим ожидания** – режим, в котором гарнитура Jabra JX10 пассивно ожидает поступления вызова. Гарнитура переходит в режим ожидания после завершения вызова на мобильном телефоне.



Утилизируйте продукт согласно местным стандартам и нормам.
www.jabra.com/weee