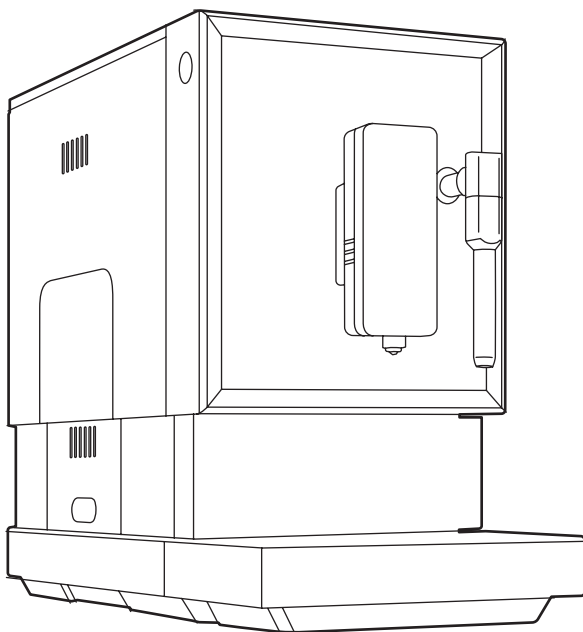


THOMSON



CF20M01

Автоматическая кофемашина **Automatic coffee machine**

(RU) Инструкция по эксплуатации.....2–26

(EN) Operating manual.....28–51

Уважаемый покупатель,
Благодарим Вас
за выбор автоматической
кофемашины Thomson!

Изделия Thomson объединяют в себе технологичный продукт с элегантным запоминающимся дизайном и удобное интуитивно понятное управление.

С помощью кофемашины Thomson Вы сможете наслаждаться эспрессо и лунго, а также получать молочную пенку для приготовления напитков с молоком: капучино, latte маккиато, latte и т. д.

Просим Вас внимательно ознакомиться с инструкцией по эксплуатации прибора перед началом эксплуатации.

После прочтения данной инструкции у Вас не возникнет затруднений в использовании изделия Thomson.

Данную инструкцию следует сохранить и держать в легкодоступном месте.

Мы постоянно совершенствуем свои изделия и оставляем за собой право на внесение изменений, не влияющих на функционирование и безопасность прибора.

Dear Customer,
Thank you for choosing the
Thomson automatic coffee
machine!

Thomson products combine hi-tech with an elegant memorable design and user-friendly operation. With the Thomson coffee machine, you can enjoy espresso and lungo, as well as get milk foam for making drinks with milk, such as cappuccino, latte macchiato, latte, etc.

Please read the operating instructions of the device carefully before starting operation.

After reading this manual, you will not have any difficulties using the Thomson product. Please keep this manual and have it available.

We are constantly improving our products and reserve the right to introduce changes that do not affect functioning and safety of the device.

THOMSON

Даная продукция произведена и реализуется под контролем ООО «Элко Рус». THOMSON и логотип «THOMSON» являются товарными знаками «Текниколор (Эс-Эй)» или ее аффилированных лиц, и используются ООО «Элко Рус» на основании лицензии. Любые другие продукты, услуги, компании, фирменные и продуктовые наименования, логотипы, упомянутые в настоящем Соглашении, не подлежат заверению и не спонсируются «Текниколор (Эс-Эй)» или ее аффилированными лицами.

This product has been manufactured and sold under the responsibility of ELKO Rus LTD. THOMSON and the THOMSON logo are trademarks of Technicolor (S.A.) or its affiliates and are used under license by ELKO Rus LTD. Any other product, service, company, trade or product name and logo referenced herein are neither endorsed nor sponsored by Technicolor (S.A.) or its affiliates.

Содержание

Меры предосторожности.....	4
Описание изделия.....	8
Эксплуатация.....	10
Очистка и уход.....	19
Устранение неполадок.....	25
Технические данные.....	26
Гарантийный срок.....	26

Contents

Safety precautions.....	28
Product description.....	32
Operation.....	34
Cleaning and maintenance.....	43
Troubleshooting.....	49
Technical data.....	50
Warranty period.....	50



Сохраняйте кассовый чек, инструкцию по эксплуатации и гарантийный талон до конца гарантийного срока эксплуатации. Гарантийный талон, прилагаемый к прибору, при утере не возобновляется. Модель и комплектация конкретной модели, приобретенной Вами, может иметь отличия от изображений в инструкции.

Keep the cash receipt, the operating instructions and the warranty card until the end of the warranty period. If the warranty card attached to the appliance is lost, it will not be renewed. The model and completion of a particular model that you purchased may differ from the images in the instructions.

Меры предосторожности

В данной инструкции содержатся правила техники безопасности, меры предосторожности и правила эксплуатации, соблюдение которых позволит избежать травмирования или материального ущерба. При несоблюдении этих правил все гарантийные обязательства аннулируются. Изготовитель не несет ответственности за ущерб, полученный вследствие несоблюдения требований инструкции по применению.

- Прибором не могут пользоваться лица (в том числе и дети) с ограниченными физическими, сенсорными или умственными способностями, а также с отсутствием опыта и навыков. Исключение составляют случаи, когда такие лица находятся под присмотром и были обучены безопасному пользованию прибором лицом, ответственным за их безопасность.
- Дети должны находиться под присмотром, для недопущения игры с прибором.
- Входящие в обязанности пользователя очистка и обслуживание прибора не должны поручаться детям, которые находятся без присмотра.
- Ни в коем случае не погружайте прибор в воду для очистки.
- Прибор предназначен исключительно для применения в домашних условиях. Не предусмотрено его применение в помещениях, отведенных для приготовления пищи для персонала магазинов, офисов и других рабочих мест, в агро-туристических комплексах, гостиницах, отелях и других структурах, предназначенных для приема гостей, в пансионатах.
- В случае повреждения вилки или шнура питания для их замены обратитесь в службу технической поддержки во избежание любых опасностей.
- Всегда отсоединяйте прибор от электрического питания, если прибор остается без присмотра, а также перед его сборкой, разборкой или очисткой.



Поверхности, на которых изображен данный символ, нагреваются во время работы прибора (символ имеется только на некоторых моделях).

- Этот прибор предназначен для приготовления кофе и кофейных напитков. Любое другое использование считается ненадлежащим, и, следовательно, является опасным. Изготовитель не несет ответственности за ущерб, полученный в результате использования прибора не по назначению.

Опасно!

Прибор работает от электрического тока, который может стать причиной электрического поражения. Опасность жизни от поражения электрическим током! Прикосновение к проводам, находящимся под напряжением, или к их частям может привести к серьезным повреждениям или даже смерти! Поэтому придерживайтесь следующих правил безопасности:

- Не касайтесь прибора мокрыми руками или ногами.
- Не касайтесь штепсельной вилки мокрыми руками.
- Убедитесь в наличии постоянного свободного доступа к электрической розетке, потому что только в этом случае можно быстро вытащить вилку при необходимости.
- При необходимости вытащить вилку из розетки беритесь только за саму вилку; Ни в коем случае не тяните за шнур, поскольку так можно его повредить.
- Для полного отключения прибора выньте вилку из электрической розетки.
- В случае поломки прибора не пытайтесь его чинить самостоятельно. Выключите прибор, извлеките вилку из розетки и обратитесь в службу технической поддержки.
- Перед выполнением любых действий по очистке ознакомьтесь с инструкциями по очистке прибора.

Внимание!

Храните упаковочный материал (пластиковые пакеты, пенопласт) в местах, недоступных для детей.

Опасность ожогов!

Поскольку данный прибор вырабатывает горячую воду, во время его работы образуется водяной пар.

Избегайте попадания под брызги воды или под струю горячего пара.

Когда прибор находится в работе, подставка для чашек (1) может нагреваться.

Опасность ожогов!

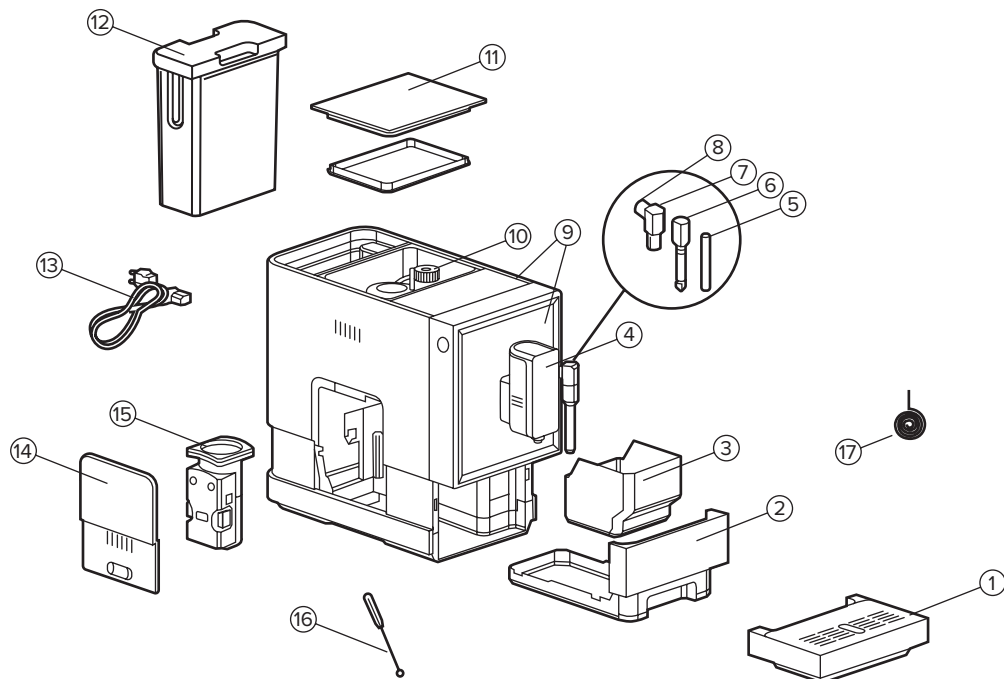
Несоблюдение данных мер предосторожности может привести к ошпариванию или к ожогам.

Меры предосторожности













- Бережно храните данную инструкцию. Она должна сопровождать прибор и в случае передачи его другому владельцу.
- Не открывайте корпус кофемашины. При прикосновении к токоведущим соединениям и/или изменении электрической и механической конфигурации есть опасность поражения электрическим током.
- Перед чисткой контейнера для кофейных зерен выньте штепсельную вилку из розетки. Опасность повреждения от вращений кофемолки.
- Перед использованием кофемашины осмотрите ее на предмет видимых повреждений. Не используйте поврежденную кофемашину.
- Ремонт кофемашины должен выполняться только уполномоченным специалистом или сервисной службой. Неквалифицированный ремонт может повлечь существенную опасность для пользователя. Вследствие некачественного ремонта, гарантийное обслуживание кофемашины будет невозможным.
- Храните кофемашину вдали от воздействия погодных условий, например, дождя, мороза или прямых солнечных лучей. Не используйте кофемашину вне помещения.
- Никогда не погружайте кофемашину, шнуры питания или штепсельные вилки в воду или другие жидкости.
- Не проводите чистку кофемашины или ее принадлежностей в посудомоечной машине.
- Не загружайте резервуар для воды любыми отличными от воды жидкостями, или иными предметами.
- Не загружайте резервуар для воды выше максимальной отметки.
- Эксплуатируйте машину только при наличии контейнера для отходов, поддона и решетки для чашки.
- Не держите кофемашину за шнур питания.
- Храните прибор и кабель питания в недоступном для детей до 8 лет месте.
- Претензии любого рода за ущерб или травму, вызванные использованием кофемашины не по назначению не принимаются. Риск такого повреждения несет исключительно владелец кофемашины.
- Производитель не несет ответственности за повреждения или травмы, возникшие в результате несоблюдения руководства по эксплуатации, использования кофемашины в целях, не предусмотренных ее предназначением, непрофессионального ремонта, внесения неразрешенных изменений или использования не предусмотренных запасных частей.
Убедитесь, что напряжение сети, указанное на паспортной табличке, соответствует параметрам местной электросети.
- Перед использованием прибора размотайте и распрямите шнур питания.

- Установите прибор на твердую устойчивую поверхность.
- Прибор следует использовать и ставить на устойчивую поверхность.
- Отключайте прибор от электросети в следующих случаях:
 - Перед заполнением резервуара для воды.
 - Перед тем, как снимать какие-либо части с устройства или устанавливать какие-либо части на устройство.
 - Перед чисткой или обслуживанием.
 - Когда прибор работает неправильно.
 - После использования прибора.
- Слейте воду из резервуара для воды, если прибор не используется долгое время.
- Всегда используйте прохладную воду для приготовления кофе. Теплая вода или другие жидкости могут повредить кофемашину.
- Если шнур питания поврежден, он должен быть заменен производителем, его сервисным агентом или лицом с аналогичной квалификацией, чтобы избежать любой опасности.
- Используйте кофемолку только для помола кофейных зерен.
- Не позволяйте детям касаться прибора или шнура питания во время работы.
- Не позволяйте шнуру свисать с края стола или стойки или касаться горячей поверхности.
- Не используйте и не ставьте прибор на влажную или горячую поверхность.
- Не используйте прибор, если поддон для сбора капель установлен неправильно.
- Не кладите шнур на острый край предметов.
- Не пытайтесь открыть основной корпус или демонтировать какие-либо части устройства, внутри нет деталей, подлежащих обслуживанию.
- Не рекомендуется использовать аксессуары, не входящие в комплект. Это может быть опасно, и этого следует избегать.
- Не ставьте прибор на горячий газ, электрическую горелку или рядом с ними, а также в нагретую духовку.
- Не включайте функцию горячей воды непрерывно для более чем одного резервуара с водой.

Описание изделия



- | | |
|--|---|
| 1. Внешний поддон для капель | 9. Панель управления |
| 2. Внутренний поддон для капель | 10. Контейнер для кофейных зерен с кофемолкой |
| 3. Контейнер для кофейной гущи | 11. Крышка контейнера для кофейных зерен |
| 4. Узел подачи кофе | 12. Резервуар для воды |
| 5. Металлическая накладка на сопло подачи пара | 13. Шнур питания |
| 6. Насадка панарелло на паровое сопло | 14. Дверца заварочного узла |
| 7. Поворотный распределительный узел сопла подачи пара | 15. Заварочный узел |
| 8. Индикатор подачи пара | 16. Щетка для чистки |
| | 17. Крючок для очистки |

	Мигающий индикатор: Низкий уровень воды/Отсутствует резервуар для воды		Контейнер для кофейных зерен пуст
	Горячий индикатор: контейнер для кофейной гущи заполнен Мигающий индикатор: Внутренний поддон для капель/ Контейнер для кофейной гущи отсутствуют		Горячий индикатор: Заварочный блок отсутствует/установлен неправильно Мигающий индикатор: Дверца заварочного узла открыта/установлена неправильно
	Горячий индикатор: Необходимо провести очистку от накипи Мигающий индикатор: Происходит очистка от накипи		Применена функция слива
	Кнопка включения/выключения		Кнопка подачи горячей воды
	Кнопка Эспрессо		Кнопка подачи пара
	Кнопка кофе Лунго		Кнопка добавления в избранное

Поставляемые в комплекте детали:

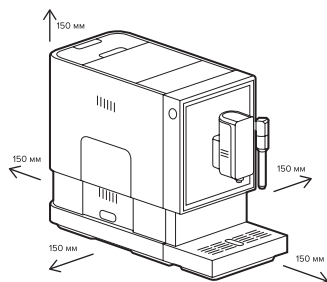
- Автоматическая кофемашина Thomson с функцией автоматического приготовления кофейных напитков и шнур питания.
- Средство для самоочистки кофемашин Thomson*. - 3 упаковки в комплекте поставки кофемашины.
- Крючок и щетка для очистки.
- Инструкция по эксплуатации.
- Гарантийная документация.

* Средство для самоочистки кофемашин Thomson. Официальным импортером данной продукции является ООО «Элко Рус» 143441, Российская федерация, Московская область, Красногорский район, п/о Путилково, улица 69 км МКАД, стр. 7, офис 506. Телефон бесплатной службы обслуживания клиентов +7 800 555 85 12. Телефон работает с 10:00 до 19:00, с понедельника по пятницу, по рабочим дням по Московскому времени. Звонок является бесплатным, и Вас сразу свяжут с представителем Производителя. Средство для самоочистки кофемашин Thomson разработано специально для кофемашин. Обеспечивают быстрое и тщательное удаление известкового налёта в труднодоступных частях кофемашин. Использовать только согласно инструкции! Регулярная очистка продлевает срок службы прибора и сокращает потребление электроэнергии. Меры предосторожности: Использовать строго по назначению в соответствии с инструкцией и иными рекомендациями производителя. Хранить в недоступном для детей месте. Не глотать. Не вдыхать. Избегать попадания в глаза, контакт с кожей рук и тела. В случае проглатывания немедленно обратиться к врачу. При попадании в глаза промыть их большим количеством воды и обратиться к врачу. Пожалуйста, удостоверьтесь, чтобы продукт по очистке известкового налета не попал на такие чувствительные к кислоте поверхности, как мрамор, известняк, хромовая поверхность, эмаль или серебро, так как они могут заржаветь. Всегда после очистки известкового налета ставьте режим ополаскивания, как указано в инструкции. Одна упаковка – это 1 пакет с массой нетто 15 грамм. Состав: лимонная кислота. Срок годности: 5 лет с момента производства. Дату производства смотрите на стикере, находящимся на основании кофемашины. Первые две цифры обозначают год производства, следующие две цифры номер недели. Условия хранения: хранить в недоступном для детей месте, при температуре от +5 до +25 °C и относительной влажности воздуха не более 60 %. Не использовать при истечении срока годности.

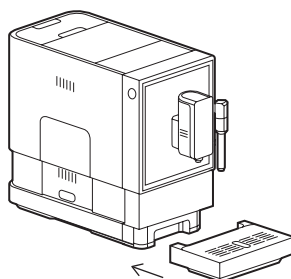
Эксплуатация

Установка

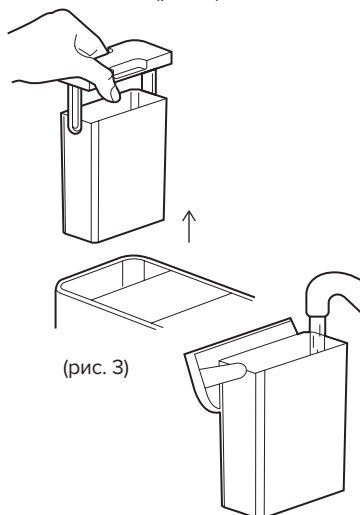
1. Удалите с прибора все защитные пленки, наклейки и другие упаковочные материалы.
2. Выберите безопасную и устойчивую поверхность с легкодоступным источником питания и оставьте минимальное расстояние от боковых сторон машины. (рис. 1)
3. Вставьте внешний поддон для капель. Убедитесь, что он вставлен правильно. (рис. 2)
4. Поднимите резервуар для воды, используя крышку как ручку. Промойте резервуар для воды свежей водой, а затем заполните резервуар до максимального уровня и поместите его обратно в машину (рис. 3). Убедитесь, чтобы резервуар был правильно установлен. (см. «Заполнение резервуара для воды»).



(рис. 1)



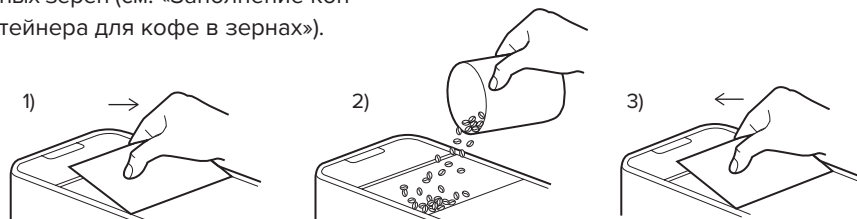
(рис. 2)



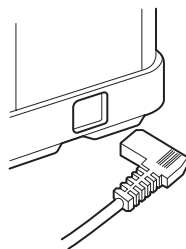
(рис. 3)

Примечание. Во избежание перелива из резервуара для воды не добавляйте воду непосредственно в прибор из другой емкости.

5. Наполните контейнер для кофейных зерен (см. «Заполнение контейнера для кофе в зернах»).



6. Размотайте и выпрямите шнур питания и вставьте вилку в розетку, расположенную на задней панели устройства. Вставьте другой конец шнура питания в розетку с соответствующим напряжением питания.



ВАЖНО: Никогда не заполняйте резервуар для воды теплой, горячей, газированной водой или любой другой жидкостью, которая может повредить резервуар для воды и машину.

Советы и рекомендации

Автоматическая кофемашина Thomson создана с применением современных технологий и оснащена удобным и интуитивно понятным управлением, благодаря чему Вы легко приготовите кофе и кофейные напитки с чудесным ароматом свежемолотых кофейных зерен.

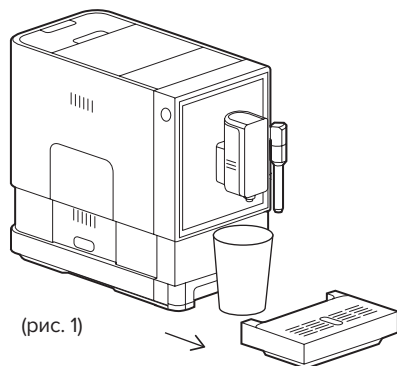
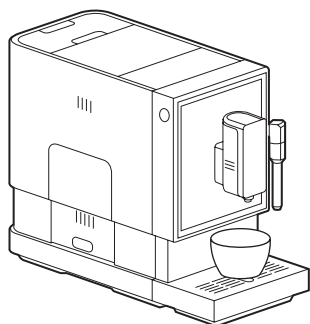
Вы можете сделать свой кофе индивидуальным:

- Используя разные сорта кофейных зерен (различные смеси или степени обжарки). Экспериментируйте и Вы обязательно приготовите идеальный для Вас кофе. Вам, вероятно, не удастся с первого раза подобрать кофейные зерна под свой вкус.
- Изменяя степень помола зерен, можно получить более или менее насыщенный вкус кофе.
- Изменяя объем приготовления кофе, Вы найдете свой идеальный вариант.



- Качество воды значительно влияет на аромат и вкус напитка. Накипь и хлор могут менять вкус кофе. Для сохранения аромата и вкуса кофе рекомендуем пользоваться бутилированной питьевой водой и производить очистку когда загорится соответствующий индикатор. Нежелательно использовать воду из-под крана, она будет приводить к повышенному образованию накипи.
- Для приготовления напитков рекомендуем использовать предварительно подогретые чашки (сполоснутые горячей водой), соответствующие по размеру, желаемому объему кофе.
- Обжаренные кофейные зерна, хранящиеся в открытом виде, могут терять свой аромат и менять вкус Вашего напитка.
Рекомендуем брать такое количество кофейных зерен, которое соответствует объему вашего потребления на ближайшие 2–3 дня.
- Качество кофейных зерен может меняться и зависит от субъективного восприятия. Сорт арабика дает напиток с тонкими цветочными ароматами, а богатая кофеином робуста — более насыщенный и горький кофе. Для получения сбалансированного кофе часто смешивают эти два сорта. Смело обращайтесь за консультацией к продавцам в кофейных отделах/магазинах.
- Не рекомендуется использовать маслянистые зерна, так как они могут привести к повреждению устройства. Карамелизированные, ароматизированные зерна и зеленый кофе использовать запрещено.
- Степень помола зерен влияет на аромат и качество крема (пенки на кофе). Чем мельче степень помола, тем более густой и насыщенной получается пенка. Кроме того, степень помола можно регулировать под конкретный напиток. Рекомендуем изменять степень помола в момент работы кофемолки. (Соблюдайте осторожность! Работающая кофемолка может причинить вред здоровью).
- При приготовлении кофейных напитков рекомендуем использовать охлажденное молоко жирностью не более 1,5%.
- При первом использовании рекомендуем слить первую чашку кофе.
- Не оставляйте кофейную гущу в течение длительного срока внутри кофемашины. Это может привести к образованию дополнительных запахов и плесени.

Приготовление кофе

1. Включите прибор, нажав кнопку включения/выключения, и убедитесь, что поддон для капель находится под узлом подачи кофе и резервуар для воды наполнен. Прибор выполнит автоматическое ополаскивание, Вы можете остановить его, нажав кнопку горячей воды. Нажмите кнопку горячей воды, чтобы очистить внутреннюю часть кофеварки перед первым использованием.



(рис. 1)

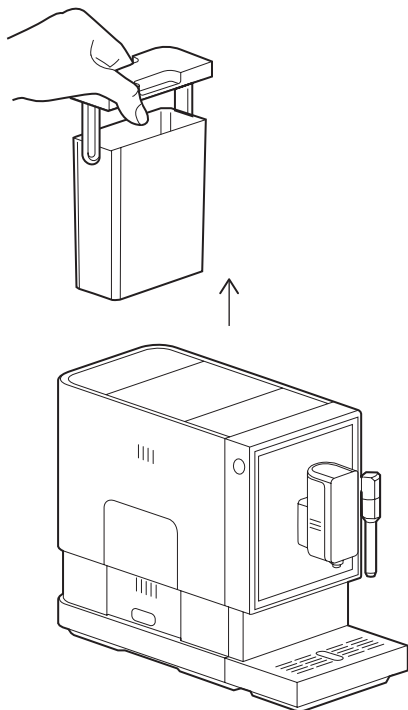
2. После этого прибор находится в режиме ожидания.
3. Поставьте чашку под узел подачи кофе и отрегулируйте высоту по размеру чашки. В зависимости от размера чашки (слишком высокая или слишком широкая) Вы можете снять поддон для сбора капель, как показано на рисунке. (рис.1)
4. В зависимости от того, какой кофе Вы хотите, нажмите кнопку  эспрессо или кнопку  кофе лунго.
5. Нажатая кнопка загорится, и загорится подсветка, что означает, что прибор готовит чашку кофе.
6. Когда прибор снова перейдет в режим ожидания, кофе готов к подаче.


Примечание: автоматическое ополаскивание не появится, если прибор просто выключить на некоторое время. Вы можете отключить эту функцию, выполнив следующие шаги, и активировать эту функцию таким же образом:

- 1) снимите дверцу заварочного узла;
- 2) нажимайте кнопку включения/выключения, пока не появится небольшой звук.

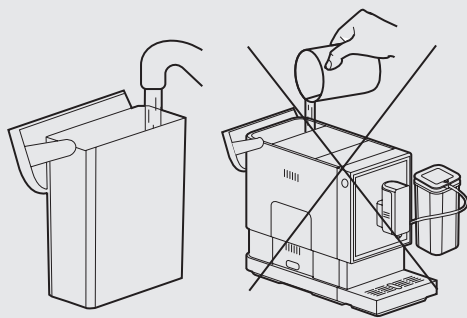
Примечание. Нажмите кнопку подачи горячей воды, чтобы очистить кофеварку изнутри перед первым использованием.

Заполнение резервуара для воды



Когда  мигает, значит, в резервуаре для воды низкий уровень воды, и необходимо заполнить резервуар для воды.


1. Поднимите резервуар для воды, используя крышку как ручку.
2. Промойте резервуар для воды пресной водой и высушите его, затем наполните резервуар до максимального уровня и вставьте его обратно в машину. Убедитесь, что он установлен верно.



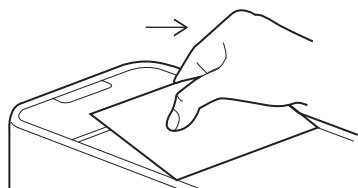
Примечание: во избежание перелива воды из резервуара для воды не добавляйте воду непосредственно в прибор из другой емкости.

ВАЖНО: Никогда не наполняйте резервуар для воды теплой, горячей, газированной водой или любой другой жидкостью, которая может повредить резервуар для воды и машину.

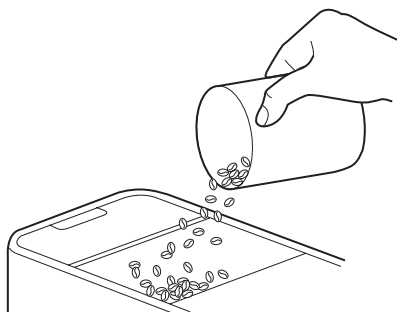
Заполнение контейнера для кофе в зернах

Когда  мигает, значит, необходимо заполнить контейнер для кофейных зерен

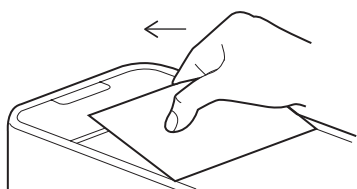
1. Снимите крышку контейнера для кофейных зерен. (рис. 1)
2. Медленно наполните контейнер кофейными зернами. (рис. 2)
3. Установите на место крышку контейнера. (рис. 3)



(рис. 1)



(рис. 2)



(рис. 3)

ВАЖНО: Наполняйте контейнер для кофейных зерен только кофейными зернами!

Молотый кофе, растворимый кофе, карамелизированный кофе, ароматизированный кофе, зеленый кофе и любые другие предметы могут повредить машину.

Приготовление кофейных напитков. Капучино.

Поскольку температура пара выше, чем температура эспрессо, кофе следует готовить перед приготовлением вспененного молока; в противном случае эспрессо может сгореть.

1. Приготовьте кофе.
2. Поверните паровое сопло к поддону для сбора капель.
3. Нажмите кнопку подачи пара. Индикатор пара будет мигать. Затем прибор нагревается и сливает остатки воды в поддон для сбора капель или другую емкость.
4. После того, как световой индикатор пара перестанет мигать и останется гореть, поместите емкость с охлажденным молоком под паровое соп-

ло и погрузите панарелло примерно на 5 см в емкость.

5. Снова нажмите кнопку пара.
6. Наклоняйте емкость, пока выходит горячий пар.
7. Когда молоко достаточно нагреется, появилась пена. Затем снова нажмите кнопку пара, чтобы остановить пар.
8. Протрите панарелло и металлическую насадку влажным полотенцем. (См. «Очистка и уход»)
9. Влейте горячее вспененное молоко в кофе.
10. Наслаждайтесь Вашим идеальным кофе.

Функция добавления в Избранное

Вы можете использовать функцию «добавление в избранное», чтобы запомнить желаемый объем эспрессо и кофе лунго, который не легко изменить другим людям.

1. Настроить функцию «добавление в избранное».
 - а) Нажмите и удерживайте кнопку избранного в течение 2 секунд, затем кнопки эспрессо, кофе лунго и начнут мигать, и Вы можете выбрать любую из них, чтобы запомнить объем.

б) Когда Вы нажмете кнопку эспрессо, кофе лунго то выбранный напиток начнет приготовление. А затем удерживайте кнопку, чтобы продолжить выдачу напитка, и отпустите ее, когда объем напитка будет достаточный. После этого объем будет запомнен.

2. Использование функции «добавление в избранное».
 - а) Нажмите кнопку «добавление в избранное», запомненный любимый напиток начнет приготовление.

Горячая вода

Прибор может подавать горячую воду простым нажатием кнопки подачи горячей воды. Загорается кнопка горячей воды и загорается подсветка, что указывает на то, что прибор нагревает воду. Когда кнопка горячей воды и подсветка погаснут, вода готова к подаче.

Регулировка объема Кофе / Горячей воды

Вы можете изменить предустановленные настройки для объема кофе и для горячей воды от 25 мл до 250 мл.

1. При приготовлении кофе (эспрессо или кофе лунго) или выдаче горячей воды нажмите и удерживайте выбранную кнопку. Прибор продолжит приготовление.
2. Когда объем кофе достигнет желаемого, отпустите кнопку. Раздастся два звуковых сигнала, указывающих на то, что объем кофе запомнен.

Автоматическое отключение

Устройство оснащено функцией автоматического отключения. В зависимости от выбранного режима прибор будет иметь разное время автоматического выключения (См. «выбор режима»).

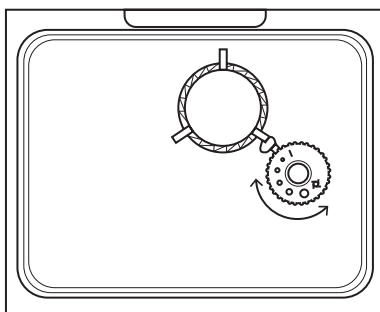
Выключение машины

Выключите прибор, нажав кнопку включения / выключения.

Регулировка степени помола кофе

Вы можете настроить кофемолку в соответствии с Вашими предпочтениями, повернув ручку регулятора в контейнере для кофейных зерен:

1. Когда кофемолка перемалывает кофейные зерна во время приготовления кофе, Вы можете повернуть ручку регулировки, чтобы изменить степень помола (**ВНИМАНИЕ:** никогда не выполняйте регулировку помола, когда кофемолка не работает. Это может повредить кофемолку).
2. Точки на ручке регулятора показывают степень помола.




Выбор режима


У машины есть три различных настройки: настройка по умолчанию, режим ECO и режим SPEED MODE. В режиме ECO прибор экономит больше энергии. В режиме SPEED MODE пользователь может приготовить кофе быстрее, чем в настройках по умолчанию.

	Режим ECO	Speed Mode	Настройка по умолчанию
Подсветка	нет	да	да
Предварительное заваривание*	да	нет	да
Время автоматического отключения	10 мин.	30 мин.	20 мин.

*Функция предварительного заваривания смешивает измельченные кофейные зерна с небольшим количеством воды в заварочном блоке перед полным завариванием. Это увлажняет кофейную гущу, чтобы создать большее давление в заварочном блоке, что позволяет извлечь наибольшее количество масла и аромата из измельченных зерен.

1. Когда машина находится в режиме ожидания,  нажмите и удерживайте в течение 5 секунд.
2. Следующие кнопки будут иметь следующие обозначения в различных настройках:

	Горячая вода	Эспрессо	Кофе лунго
Режим ECO	Горит	Мигает	Мигает
Speed Mode	Мигает	Горит	Мигает
Настройка по умолчанию	Мигает	Мигает	Горит

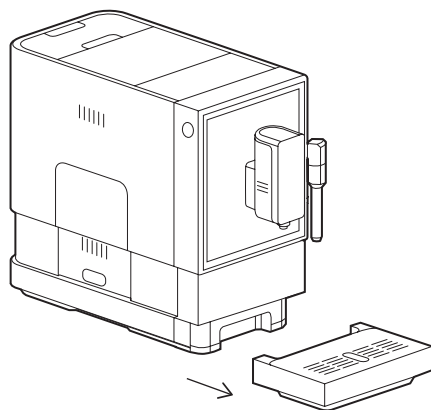
3. Нажмите кнопку горячей воды для режима ECO, кнопку эспрессо для режима SPEED MODE и кнопку кофе лунго для настроек по умолчанию. Раздастся два звуковых сигнала, указывающих на то, что режим выбран. (Примечание: Прибор не реагирует при нажатии лампочки соответствующей кнопке в любом режиме)
4. Если Вы хотите оставить настройку без изменений,  нажмите еще раз или подождите 5 секунд, пока аппарат не вернется в состояние ожидания.

Очистка и уход

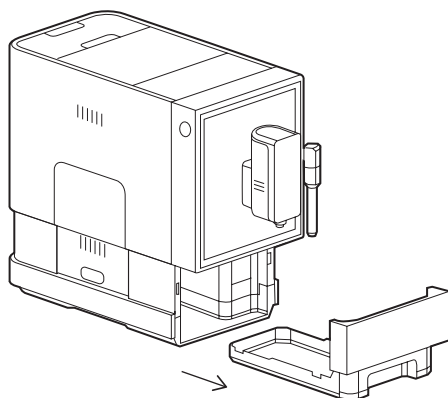
Ежедневная очистка

Своевременная чистка и уход за прибором очень важны для продления срока его службы.

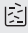
1. Отодвиньте внешний поддон для капель. (рис. 1)
2. Слейте воду из поддона для сбора и промойте пресной водой. После этого просушите.
3. Выдвиньте внутренний поддон для капель и контейнер для кофейной гущи. (рис. 2)
4. Опустошите контейнер для кофейной гущи и промойте его и поддон пресной водой. После этого просушите.



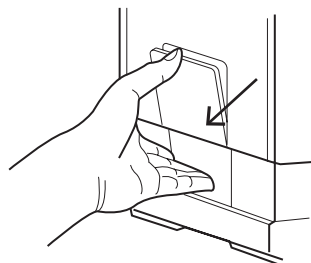
(рис. 1)



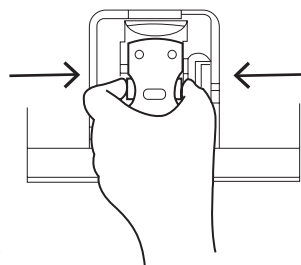
(рис. 2)

Примечание: Когда индикатор  горит, контейнер для кофейной гущи необходимо опустошить.

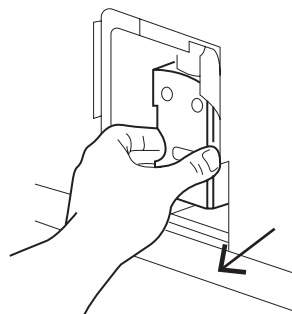
5. Потяните вниз сервисную дверцу и снимите ее. (рис. 1)
6. Нажмите кнопки разблокировки (рис. 2)
7. Снимите заварочный блок. Промойте заварочный блок пресной водой. Затем высушите его. (рис. 3)
8. Верните заварочный узел в исходное положение и верните дверцу для обслуживания в исходное положение.





(рис. 1)



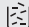
(рис. 2)

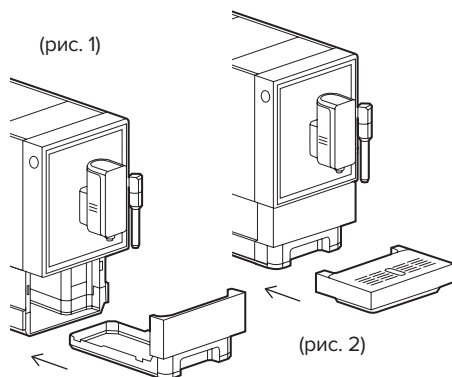


(рис. 3)

Примечание: Когда  горит постоянно, это означает, что заварочный блок отсутствует или установлен неправильно. Когда индикатор  мигает, это означает, что сервисная дверца отсутствует или установлена неправильно.

9. Поместите контейнер для кофейной гущи на внутренний поддон для сбора капель и верните его в исходное положение. (рис. 1)

Примечание: Когда индикатор  мигает, это означает что контейнер для кофейной гущи отсутствует или установлен неправильно.



10. Установите внешний поддон для сбора капель в исходное положение. (рис. 2)

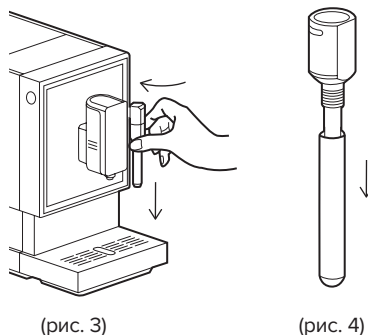
11. Разблокируйте панарелло, повернув его влево. Затем потяните вниз, чтобы снять. (рис. 3)

12. Потяните вниз металлическую насадку и снимите ее. (рис. 4)

13. Вымойте панарелло теплой проточной водой и используйте крючок или щетку для очистки, чтобы очистить отверстие. (рис. 5)

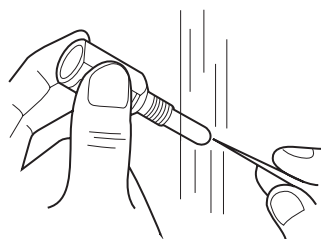
14. Промойте металлическую насадку теплой проточной водой и используйте крючок или щетку для очистки, чтобы очистить отверстие. (рис. 6)

15. Установите металлическую насадку обратно на панарелло. Затем нажмите вверх, чтобы установить панарелло на место. И поверните вправо, чтобы заблокировать.

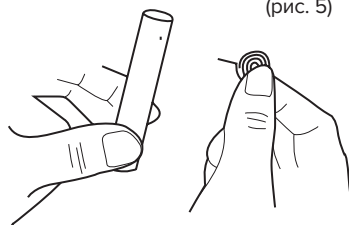


(рис. 3)

(рис. 4)




(рис. 5)








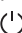




(рис. 6)

Самочистка

Если горит индикатор,  это означает, что прибор нуждается в самоочистке. Прибор будет оставаться в наилучшем состоянии, если эту функцию выполнять не реже одного раза в месяц или чаще, в зависимости от жесткости используемой воды.

1. Полностью наполните резервуар для воды.
2. Добавьте одну упаковку чистящего средства в резервуар для воды (идут в комплекте).






ВАЖНО: Не используйте уксус или другие чистящие средства, не предназначенные для декальцинации кофемашин. Использование других чистящих средств, не предназначенных для декальцинации кофемашин, могут повредить прибор.

3. Включите прибор в розетку.
4. Поставьте достаточно большую емкость под дозатор кофе.
5. В режиме ожидания нажмите и удерживайте кнопку  и кнопку  эспрессо в течение 5 секунд. Раздастся звуковой сигнал, и индикаторы   начнут мигать.
6. Нажмите кнопку  эспрессо, чтобы подтвердить процесс самоочистки. Чтобы вернуться в режим ожидания, нажмите. 
7.  Будет мигать, это означает, что прибор находится в процессе самоочистки. **Осторожно: Горячая вода. Будьте аккуратны. Остерегайтесь ожогов.**
8. Когда вся вода в резервуаре для воды будет слита,  и кнопка  эспрессо будут мигать. Удалите весь оставшийся раствор из резервуара для воды и наполните резервуар обычной чистой питьевой водой до максимального положения. Когда резервуар для воды будет наполнен,  перестанет гореть. Затем машина продолжит процесс удаления накипи, машина сначала сольет половину резервуара для воды, а затем подождет около 1 минуты, после чего сольет оставшуюся воду из резервуара для воды.
9. По завершении процесса самоочистки прибор автоматически выключится.

Примечание: чтобы обеспечить завершение процесса удаления накипи, проявите терпение во время процесса и убедитесь, что прибор отключился автоматически.

Функция слива



Функцию слива рекомендуется использовать перед длительным периодом простоя или перед обращением в сервисный центр.

1. В режиме ожидания одновременно нажмите и удерживайте кнопки   в течение 5 секунд.
2.  Будет мигать.
3. Выньте резервуар для воды из прибора. Индикатор  горит постоянно, это означает, что работает функция слива. Вы можете нажать  перед снятием резервуара для воды, чтобы вернуться в состояние ожидания.
4. По завершении функции слива прибор автоматически выключится.

Важно: После выполнения функции слива, при повторном использовании кофеварки, нажимайте кнопку подачи горячей воды до тех пор, пока из носика не начнет вытекать вода.

Цикл ополаскивания вручную

Вы можете выполнить цикл ополаскивания вручную, чтобы очистить сопло для кофе после использования. Также рекомендуется выполнить промывку вручную, если прибор не использовался в течение длительного времени.

1. В режиме ожидания нажмите и удерживайте одновременно кнопку  и кнопку  подачи горячей воды.
2. Все кнопки погаснут. Затем из узла подачи кофе будет подано небольшое количество воды, используемой для ополаскивания.

Опасно: из сопла для кофе выходит горячая вода, которая собирается в поддоне для капель под ним. Избегайте попадания брызг воды.

3. После ополаскивания прибор вернется в режим ожидания.

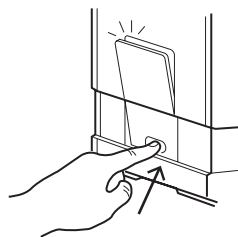
Очистка корпуса прибора

1. Выньте шнур питания из розетки.
2. Слейте всю воду из внутреннего и внешнего поддона для сбора капель.
3. Используйте влажную ткань или не царапающее средство для очистки пятен от воды на приборе. **ВАЖНАЯ ИНФОРМАЦИЯ:** Никогда не используйте абразивные вещества, уксус или средства для удаления накипи, не входящие в комплект поставки, для очистки прибора.

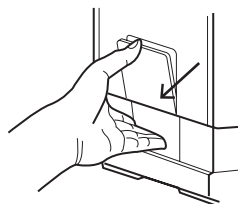
Очистка заварочного узла

После длительного использования кофейный порошок может прилипнуть к заварочному узлу. Рекомендуется очистить его, выполнив следующие действия:

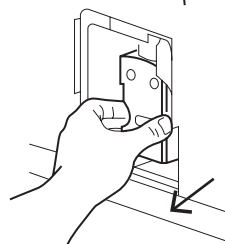
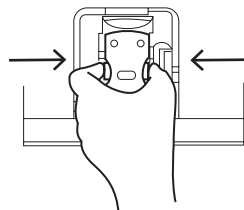
1. Потяните вниз сервисную дверцу и снимите ее. (рис. 1)
2. Нажмите кнопки разблокировки. (рис. 2)
4. Снимите заварочный блок. Промойте заварочный блок пресной водой.
5. Используйте щетку для очистки, чтобы очистить верхнюю часть для порошка. (рис. 3)



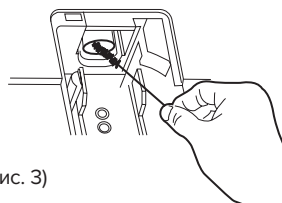
(рис. 1)




(рис. 2)



(рис. 3)



Устранение неполадок

ПРОБЛЕМА	ПРИЧИНА	РЕШЕНИЕ
Прибор не работает.	Прибор не подключен к электросети.	Присоедините прибор к электросети и включите его. Проверьте кабель и вилку.
При нажатии кнопок на дисплее прибора, они не работают или медленно реагируют.	- Прибор находится под воздействием электромагнитных помех - Панель прибора загрязнена.	- Отключите электроприбор от сети питания. Перезагрузите прибор через несколько минут. - Очистите корпус с помощью ткани.
Кофе недостаточно горячий.	- Чашки не были предварительно нагреты. - Заварочный блок слишком холодный.	Перед приготовлением кофе промойте прибор не менее 3 раз.
Кофе не течет из дозатора.	Возможно использовалась функция слива.	Нажимайте кнопку горячей воды, пока из дозатора не потечет вода.
Первая чашка кофе низкого качества.	При первом запуске кофемолки в заварочный блок не поступает достаточное количество кофейных зерен.	Слейте первую чашку кофе. Остальные чашки кофе будут хорошего качества.
Отсутствует кофейная пенка.	Кофейные зерна не свежие.	Замените кофейные зерна или используйте другую марку кофе.
Сенсорные кнопки не реагируют на нажатие.	Не нажимайте индикаторы на передней панели.	Нажмите на нижнюю часть значка сенсорной кнопки на верхней части устройства.
Прибор долго включается.	Необходима очистка прибора.	Запустите функцию самоочистки.
Резервуар с водой извлекается/уровень воды очень низок, но предупредительный сигнал  отсутствует.	Область возле резервуара для воды мокрая.	Вытрите разъем резервуара для воды.
Внутренний поддон для капель заполнен большим количеством воды.	Кофейный порошок слишком мелкий, блокирует подачу воды.	Отрегулируйте степень помола к большему уровню на ручке регулятора кофемолки.
Кофе подается слишком медленно или по капле за раз.	Кофейный порошок слишком мелкий, блокирует подачу воды.	Отрегулируйте степень помола к большему уровню на ручке регулятора кофемолки.
Мигает индикатор отсутствия кофе, хотя в контейнере для кофейных зерен имеется кофе.	Внутренний проход кофе заблокирован.	Следуйте указаниям раздела очистки прибора.
Невозможно создать молочную пену с помощью парового сопла.	Паровое сопло/ панарелло/ металлическая насадка загрязнены или сломано остатками молока.	Следуйте указаниям раздела очистки прибора.

Технические данные

Модель	CF20M01
Номинальное напряжение питания	220-240 В [~] 50/60 Гц
Давление помпы	19 бар
Мощность	1470 Вт.
Контейнер для кофе в зернах	150 грамм
Резервуар для воды	1,2 л
Ввод в эксплуатацию и хранение	Хранить в помещении, в сухом месте (защищенном от мороза).
Габариты (мм) В x Ш x Г	314 x 180 x 407
Масса (кг)	8,13 кг

Вес и размеры даны приблизительно. Поскольку мы постоянно стремимся улучшить нашу продукцию, мы можем изменять технические характеристики и дизайн без предварительного уведомления.

Гарантийный срок

Срок службы прибора указан в гарантийном талоне. Гарантийный срок на прибор, условия гарантии указаны в гарантийном талоне. Гарантийный талон является неотъемлемой частью товаросопроводительной документации, входящей в комплект поставки данного прибора. При отсутствии гарантийного талона в комплекте поставки, требуйте его у Продавца. Гарантийный талон, предоставляемый Продавцом должен соответствовать установленной Изготовителем форме. Изготовитель и уполномоченное лицо изготовителя снимают с себя любую ответственность за возможный вред, прямо или косвенно нанесенный данным прибором людям, животным, имуществу в случае, если это произошло в результате несоблюдения правил и условий эксплуатации, установки прибора, умышленных или неосторожных действий потребителя и/или третьих лиц, а также в случае ситуаций, вызванных природными и/или антропогенными форс-мажорными явлениями.

Утилизация



Данная маркировка означает, что изделие не должно утилизироваться вместе с другими бытовыми отходами. Для предотвращения нанесения вреда окружающей среде или здоровью человека в результате неконтролируемой утилизации отходов, сдавайте их на переработку для рационального использования материальных ресурсов.

- Для получения информации о том, как надлежит утилизировать данный прибор, обратитесь в местные муниципальные органы власти.
- Отключите прибор от электросети.
- Отрежьте и утилизируйте кабель электропитания.
- Изготовитель и уполномоченное им лицо не несут ответственности за исполнение Покупателем требований законодательства по утилизации и способов утилизации прибора, выбранные Покупателем.

Safety precautions

This manual contains safety rules, precautions and operating rules, compliance with which will allow you to avoid injury or material damage. If these rules are not complied with, all warranty obligations are canceled. The manufacturer is not responsible for damage resulting from non-compliance with the requirements of the instructions for use.

- The appliance can not be used by persons (including children) with limited physical, sensory or mental abilities, as well as with a lack of experience and skills. The exception is made for cases where such persons are under supervision and have been trained in the safe use of the appliance by a person responsible for their safety.
- Children should be supervised to prevent playing with the appliance.
- Cleaning and maintenance of the appliance, which are the responsibility of the user, should not be entrusted to children who are unsupervised.
- Never immerse the appliance in water for cleaning.
- The appliance is intended exclusively for use at home. It is not intended to be used in the premises designated for cooking for the staff of shops, offices and other workplaces, in agro-tourist complexes, hotels, motels and other structures intended for receiving guests, in boarding houses.
- If the plug or power cord is damaged, contact technical support to replace them to avoid any dangers.
- Always disconnect the appliance from the electrical supply if the appliance is left unattended, as well as before assembling, disassembling or cleaning it.



Surfaces on which this symbol is depicted are heated during operation of the appliance (the symbol is available only on some models).

- This appliance is designed for making coffee and coffee drinks. Any other use is considered improper, and, therefore, is dangerous. The manufacturer is not responsible for damage resulting from the use of the appliance for any purposes other than intended.

Danger!

Appliance is powered by electric current, which can cause an electric shock. Danger to life from electric shock! Touching live wires or parts thereof can cause serious injuries or even death! Therefore, adhere to the following safety rules:

- Do not touch the appliance with wet hands or feet.
- Do not touch the plug with wet hands.
- Make sure that there is constant free access to the electrical outlet, because only in this case you can quickly pull out the plug if necessary.
- If it is necessary to pull the plug out of the outlet, take only the plug itself; never pull the cord, because it can be damaged this way.
- To completely disconnect the appliance, remove the plug from the electrical outlet.
- In case of damage to the appliance, do not try to repair it yourself. Turn off the appliance, remove the plug from the outlet and contact technical support.
- Before performing any cleaning actions, read the instructions for cleaning the appliance.

Attention!

Keep the packaging material (plastic bags, foam) out of the reach of children.

Burns hazard!

Since this appliance generates hot water, water vapor is formed during its operation. Avoid getting under splashes of water or under a jet of hot steam. When the appliance is in operation, the cup holder (1) may become hot.

Burns hazard!

Failure to comply with these precautions may result in scalding or burns.

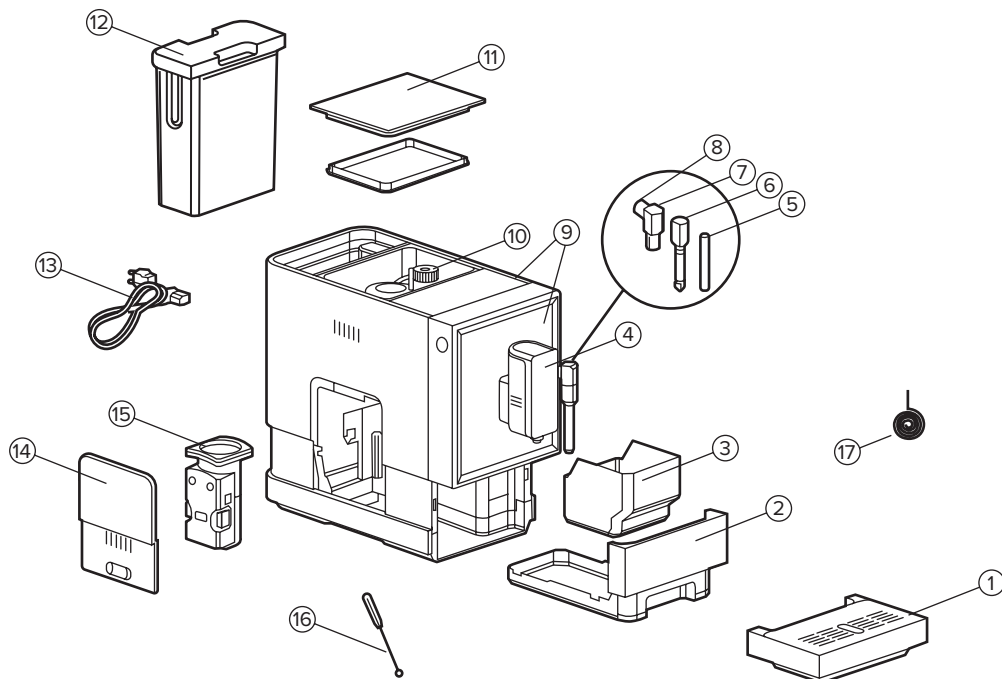
Safety precautions

- Keep these manual carefully. It should accompany the appliance even if it is transferred to another owner.
- Do not open the case of coffee machine. If you touch the current-carrying connections and/or change the electrical and mechanical configuration, there is a risk of electric shock.
- Before cleaning the coffee bean container, remove the plug from the outlet. Danger of damage from the rotation of the coffee grinder.
- Before using the coffee machine, inspect it for visible damage. Do not use damaged coffee machine.
- The repair of the coffee machine should only be carried out by an authorized specialist or service department. Non-qualified repairs can cause a significant danger to the user. As a result of non-qualified repairs, warranty service of the coffee machine will be impossible.
- Keep the coffee machine away from exposure to weather conditions, such as rain, frost or direct sunlight. Do not use the coffee machine outdoors.
- Never immerse the coffee machine, power cords or plugs in water or other liquids.
- Do not clean the coffee machine or its accessories in the dishwasher.
- Do not load the water tank with any liquids other than water, or other items.
- Do not load the water tank above the maximum mark.
- Use the machine only if there is a waste container, a tray and a grate for the cup.
- Do not hold the coffee machine by the power cord.
- Keep the appliance and the power cord out of the reach of children under 8 years of age.
- Claims of any kind for damage or injury caused by the use of the coffee machine for other purposes than intended are not accepted. The risk of such damage is solely borne by the owner of the coffee machine.
- The manufacturer is not responsible for damages or injuries resulting from non-compliance with the operating manual, the use of the coffee machine for purposes not implied by its intended purpose, unprofessional repairs, unauthorized changes or the use of non-provided spare parts.
Make sure that the mains voltage indicated on the nameplate corresponds to the parameters of the local power grid.
- Before using the appliance, unwind and straighten the power cord.
- Place the appliance on a firm stable surface.
- The appliance should be used and placed on a stable surface.

- Disconnect the appliance from the power supply in the following cases:
 - Before filling the water tank with water.
 - Before removing any parts from the appliance or installing any parts on the appliance.
 - Before cleaning or maintenance.
 - When the appliance does not work correctly.
 - After using the appliance.

- Drain the water from the water tank if the appliance is not used for a long time.
- Always use cold water to make coffee. Warm water or other liquids can damage the coffee maker.
- If the power cord is damaged, it must be replaced by the manufacturer, its service agent or a person with similar qualifications to avoid any danger.
- Use the coffee grinder only for grinding coffee beans.
- Do not allow children to touch the appliance or the power cord during operation.
- Do not let the cord hang over the edge of the table or counter or touch a hot surface.
- Do not use or place the appliance on a wet or hot surface.
- Do not use the appliance if the drip tray is installed incorrectly.
- Do not place the cord on the sharp edge of objects.
- Do not attempt to open the main case or disassemble any parts of the appliance, there are no parts to be serviced inside.
- It is not recommended to use accessories that are not included in the kit. This can be dangerous and should be avoided.
- Do not place the appliance on or near hot gas, an electric burner, or in a heated oven.
- Do not turn on the hot water function continuously for more than one water tank.

Product description



- | | |
|--|--|
| 1. Outer drip tray | 9. Control panel |
| 2. Inner drip tray | 10. Container for coffee beans with a coffee grinder |
| 3. Container for coffee grounds | 11. Lid of the coffee bean container |
| 4. Coffee supply assembly | 12. Water tank |
| 5. Metal plate on the steam supply nozzle | 13. Power cord |
| 6. Panarello tip on the steam nozzle | 14. Door of brewing unit |
| 7. Rotary distribution unit of the steam supply nozzle | 15. Brewing unit |
| 8. Steam supply indicator | 16. Cleaning brush |
| | 17. Hook for cleaning |



Flashing indicator: Low water level/No water tank



Container for coffee beans is empty



Indicator on: coffee grounds container is full
Flashing indicator: No internal drip tray/No container for coffee grounds



Indicator on: Brewing unit is missing/installed incorrectly
Flashing indicator: The door of the brewing unit is open/installed incorrectly



Indicator on: It is necessary to carry out descaling
Flashing indicator: Descaling in process



Drain function is applied



ON/OFF button



Hot water supply button



Espresso button



Steam supply button



Lungo button



Add to Favorites button

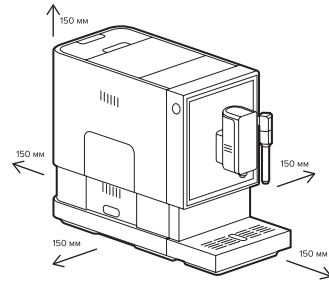
Included parts:

- Thomson automatic coffee machine with automatic coffee beverage making function and power cord.
- 3 packages of cleaning agent for the self-cleaning process.
- Hook for cleaning and brush.
- Operating manual.
- Warranty documentation.

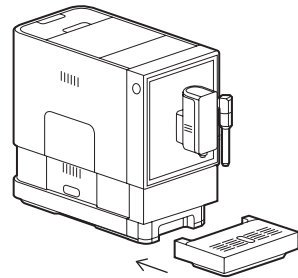
Operation

Installation

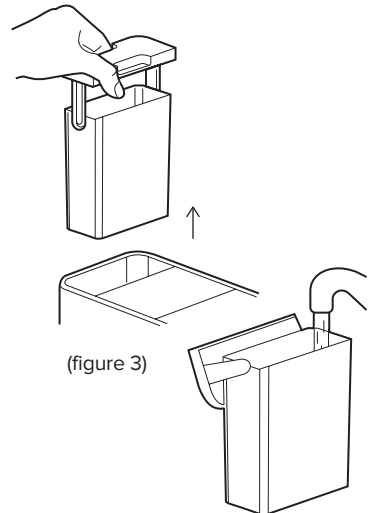
1. Remove all protective films, stickers and other packaging materials from the appliance.
2. Choose a safe and stable surface with an easily accessible power source and ensure a minimum distance from the coffee machine case. (figure 1)
3. Insert outer drip tray. Make sure it is inserted correctly. (figure 2)
4. Lift the water tank using the lid as a handle. Rinse the water tank with fresh water, and then fill the tank to the maximum level and put it back into the machine. Make sure that the tank is inserted correctly. (figure 3). (see 'filling water tank').



(figure 1)



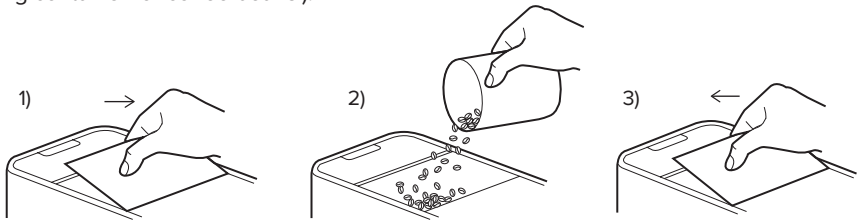
(figure 2)



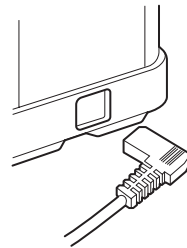
(figure 3)

Note: To avoid overflow of water from the water tank, do not add water directly to the appliance from another container.

5. Fill the coffee bean container (see 'filling container for coffee beans').



6. Unwind and straighten the power cord and insert the plug into the outlet located on the back of the appliance. Insert the other end of the power cord into an outlet with the appropriate power supply voltage.



IMPORTANT: Never fill the water tank with warm, hot, carbonated water or any other liquid that can damage the water tank and the machine.

Tips and recommendations



The Thomson automatic coffee machine is produced with the use of up-to-date technologies and equipped with convenient and intuitive controls, so you can easily make coffee and coffee drinks with the wonderful aroma of freshly ground coffee beans.

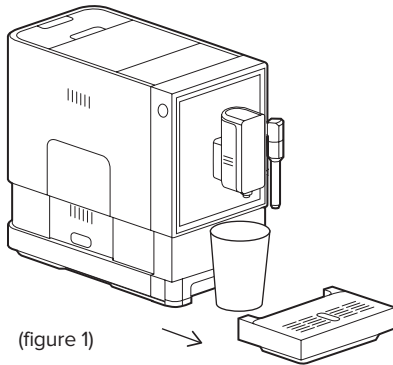
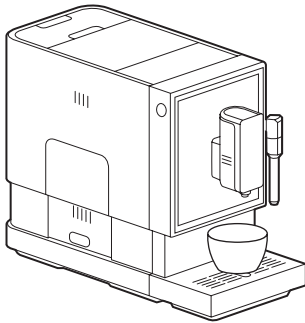
You can make your coffee customized:

- Using different varieties of coffee beans (different mixtures or degrees of roasting). Experiment, and you will definitely make your perfect coffee. You probably won't be able to pick up coffee beans to suit your taste at the first try.
- By changing the degree of bean grinding, you can make the taste of coffee more or less rich.
- By changing the volume of coffee making, you will find your ideal option.

- The quality of water significantly affects the aroma and taste of drink. Scale and chlorine can change taste of coffee. To preserve the aroma and taste of coffee, we recommend using bottled drinking water and cleaning when the corresponding indicator lights up. It is not advisable to use tap water, it will lead to increased scale formation.
- For making drinks, we recommend using preheated cups (rinsed with hot water) size of which corresponds to the desirable volume of coffee.
- Roasted coffee beans stored in the open package can lose their aroma and change the taste of your drink.
We recommend purchasing the amount of coffee beans that corresponds to the volume of your consumption for the next 2-3 days.
- The quality of coffee beans can vary and depends on subjective perception. Arabica variety gives a drink with subtle floral aromas, and robusta, rich in caffeine, gives a more saturated and bitter coffee. To get a balanced coffee, these two varieties are often mixed. Feel free to contact the sellers in the coffee departments/stores for advice.
- It is not recommended to use oily beans, as they can damage the appliance. It is forbidden to use caramelized, flavored beans and green coffee.
- The degree of bean grinding affects the aroma and quality of the cream (foam on coffee). The finer the degree of grinding, the thicker and more saturated the foam is. In addition, the degree of grinding can be adjusted for a specific drink. We recommend changing the degree of grinding at the time of operation of the coffee grinder. (Be careful! A working coffee grinder can cause injuries).
- When making coffee drinks, we recommend using chilled milk with a fat content of no more than 1.5%.
- When using it for the first time, we recommend draining the first cup of coffee.
- Do not leave the coffee grounds inside the coffee machine for a long time. This can lead to the formation of additional odors and mold.

Making coffee

1. Turn on the appliance by pressing the on/off button and make sure that there is drip tray under the coffee supply unit, and the water tank is filled. Appliance will perform automatic rinsing; you can stop it by pressing the hot water button. Press the hot water button to clean the inside of the coffee maker before using it for the first time.
2. After that, the appliance is in standby mode.
3. Place the cup under the coffee supply unit and adjust the height to the size of the cup. Depending on the size of the cup (too high or too wide), you can remove the drip tray as shown below (рис 1):
4. Depending on what kind of coffee you want, press the espresso  button or the lungo  button.
5. The pressed button and the backlight will light up, which means that the appliance is making a cup of coffee.
6. When the appliance switches back to standby mode, the coffee is ready to serving.



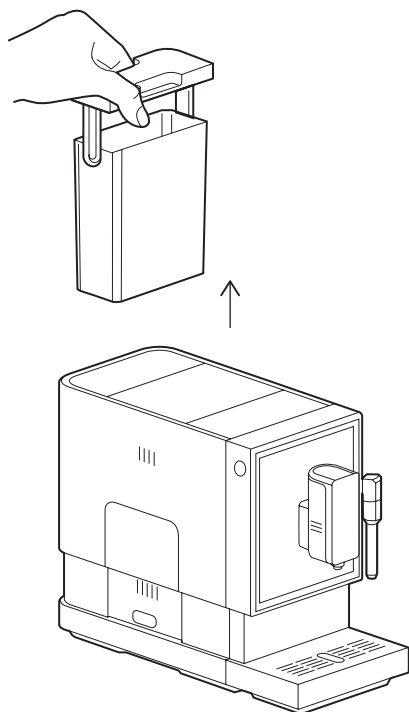
Note: The appliance is equipped with an automatic shutdown function. Depending on the selected mode, the appliance will have a different automatic shutdown time.


Note: Automatic rinsing will not appear if the appliance is simply turned off for a while. You can disable this feature by realizing the following steps and activate this feature in the same way:

- 1) Remove the door of the brewing unit;
- 2) Press the on/off button until a small sound appears.

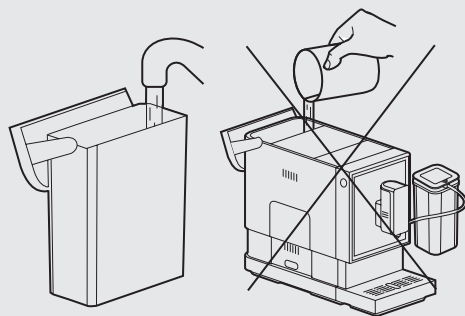
Note. Press the hot water button to clean the inside of the coffee maker before using it for the first time.

Filling water tank



When  flashes, it means that the water level in the water tank is low, and the water tank needs to be filled.

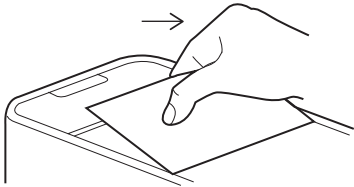
1. Lift the water tank using the lid as a handle.
2. Rinse the water tank with fresh water and dry it, then fill the tank to the maximum level and insert it back into the machine. Make sure it is fully inserted.



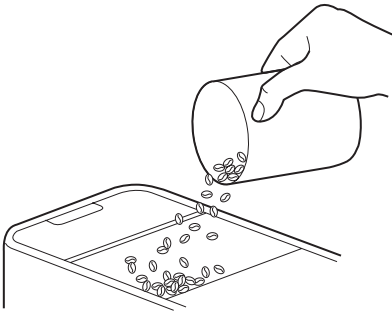
Note: To avoid overflow of water from the water tank, do not add water directly to the appliance from another container.

IMPORTANT: Never fill the water tank with warm, hot, carbonated water or any other liquid that can damage the water tank and the machine.

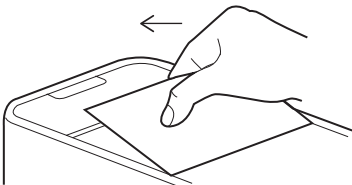
Filling container for coffee beans




(figure 1)



(figure 2)



(figure 3)

When  flashes, it means that you need to fill the container for coffee beans:

1. Remove the lid of the coffee bean container. (figure 1)
2. Slowly fill the container with coffee beans. (figure 2)
3. Replace the container lid. (figure 3)

IMPORTANT: Fill the coffee bean container only with coffee beans!

Ground coffee, instant coffee, caramelized coffee, flavored coffee, green coffee and any other items can damage the machine.

Making coffee drinks. Cappuccino.

Since the steam temperature is higher than the espresso temperature, coffee should be prepared before making foamed milk; otherwise, the espresso may burn.

1. Make coffee.
2. Turn the steam nozzle towards the drip tray.
3. Press the steam supply button. Steam indicator will flash. Then the appliance heats up and drains the remaining water into a drip tray or other container.
4. After the steam light indicator stops flashing and remains lit, place the container with the cooled milk under

the steam nozzle and immerse the panarello about 5 cm into the container.

5. Press the steam button again.
6. Tilt the container while the hot steam is coming out.
7. When the milk is sufficiently heated, foam appears. Then press the steam button again to stop the steam.
8. Wipe the panarello and the metal nozzle with a damp towel. (see 'Cleaning and maintenance')
9. Pour the hot foamed milk into the coffee.
10. Enjoy your perfect cup of coffee.

Add to favorites function

You can use the «add to favorites» function to save the desired volume of espresso and lungo, which is not easy for other people to change.

1. Configure the «add to favorites» function.

- a) Press and hold the Favorites button for 2 seconds, then the espresso, lungo and buttons will start flashing, and you can select any of them to save the volume.

- b) When you press the button for espresso, lungo or making of the selected drink will start. Then, hold the button to continue discharge of the drink, and release it when the volume of the drink is sufficient. After that, the volume will be saved.

2. Using the «add to favorites» function.

- a) Click the «add to favorites» button, making of the saved favorite drink will start.

Hot water

The appliance can supply hot water by simply pressing the hot water supply button. The hot water button and the backlight lights up, which indicates that the appliance is heating the water. When the hot water button and the backlight go out, the water is ready to be supplied.

Adjusting the volume of coffee/hot water

You can change the preset settings for the volume of coffee and for hot water in the range from 25 ml to 250 ml.

1. When making coffee (espresso or lungo) or discharging hot water, press and hold the selected button. The appliance will continue making coffee.
2. When the coffee volume reaches the desired volume, release the button. You will hear two beeps indicating that the volume of coffee is saved.

Automatic shutdown

The appliance is equipped with an automatic shutdown function. Depending on the selected mode, the appliance will have a different automatic shutdown time (see 'Mode selection').

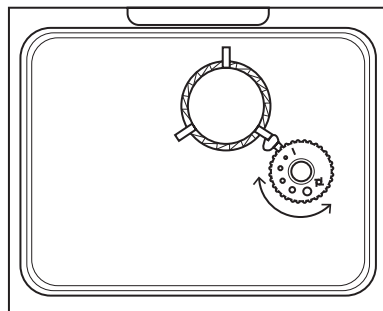
Turning off the machine

Turn off the appliance by pressing the on/off button.

Adjusting the degree of coffee grinding

You can adjust the coffee grinder according to your preferences by turning the knob in the coffee bean container:

1. When the grinder grinds coffee beans during the process of making coffee, you can turn the adjustment knob to change the grinding step (ATTENTION: never adjust the grinding when the grinder is not working. This may damage the coffee grinder).
2. The dots on the control knob indicate the degree of grinding.



Mode selection

The machine has three different settings: default setting, ECO mode and SPEED MODE. In ECO mode, the appliance saves more energy. In SPEED MODE, the user can make coffee faster than in the default settings.

	ECO mode	Speed Mode	Default setting
Backlight	no	yes	yes
Pre-brewing*	yes	no	yes
Automatic shutdown time	10 min.	30 min.	20 min.

* The pre-brewing function mixes the crushed coffee beans with a small amount of water in the brewing unit before full brewing. This moistens the coffee grounds to create more pressure in the brewing unit, which allows you to extract the greatest amount of oil and flavor from the crushed grains.

1. When the machine is in standby mode, press (☺) and hold for 5 seconds.
2. The following buttons will have the following designations in various settings:

	Hot water	Espresso	Lungo
ECO mode	Light on	Flashes	Flashes
Speed Mode	Flashes	Light on	Flashes
Default setting	Flashes	Flashes	Light on

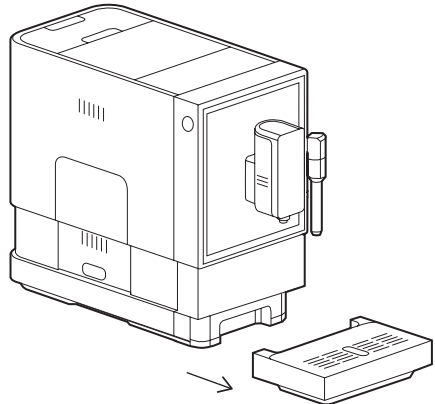
3. Press the hot water button for ECO mode, the espresso button for SPEED MODE, and the lungo button for the default setting. You will hear two beeps, indicating that the mode is selected. (Note: The appliance does not react when the light bulb corresponding to the button is pressed in any mode).
4. If you want to leave the setting unchanged, press (☺) again or wait 5 seconds until the appliance returns to the standby state.

Cleaning and maintenance

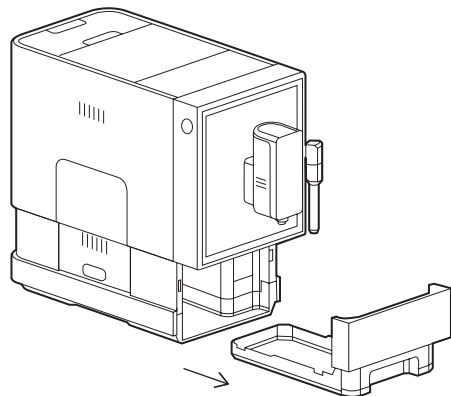
Daily cleaning

Timely cleaning and maintenance of the appliance is very important for extending its service life.

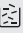
1. Move the outer drip tray away. (figure 1)
2. Drain the water from the collection tray and rinse with fresh water. After that, dry it.
3. Pull out the inner drip tray and the coffee grounds container. (figure 2)
4. Empty the coffee grounds container and rinse it and the tray with fresh water. After that, dry it.



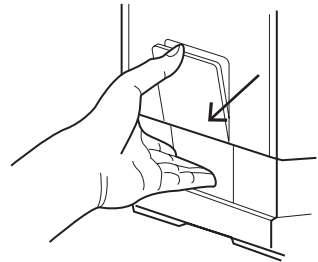
(figure 1)



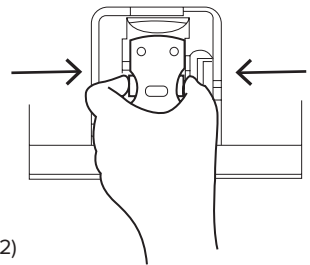
(figure 2)

Note: When  indicator is on, the coffee grounds container must be emptied.

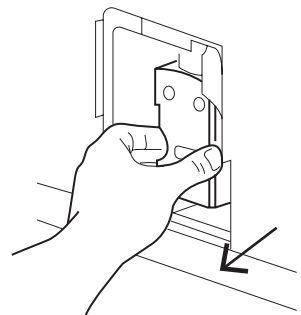
5. Pull down the service door and remove it. (figure 1)
6. Press the unlock buttons. (figure 2)
7. Remove the brewing unit. Rinse the brewing unit with fresh water. Then dry it. (figure 3)
8. Return the brewing unit to its original position and return the service door to its original position.




(figure 1)




(figure 2)




(figure 3)

Note: When  is lit constantly, it means that the brewing unit is missing or installed incorrectly.

When  indicator flashes, it means that the service door is missing or installed incorrectly.

9. Place the coffee grounds container on the inner drip tray and return it to its original position. (figure 1)

Note: When  indicator flashes, it means that the coffee grounds container is missing or installed incorrectly.

10. Set the outer drip tray to its original position. (figure 2)

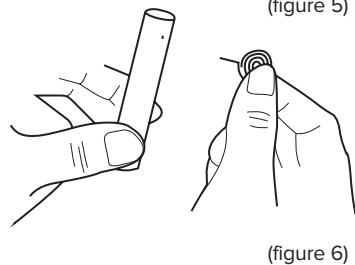
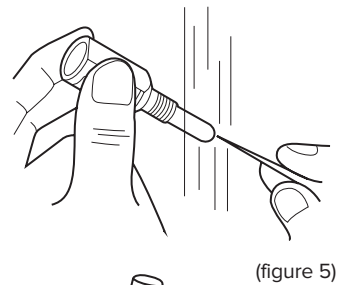
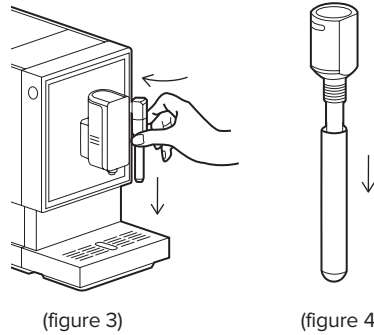
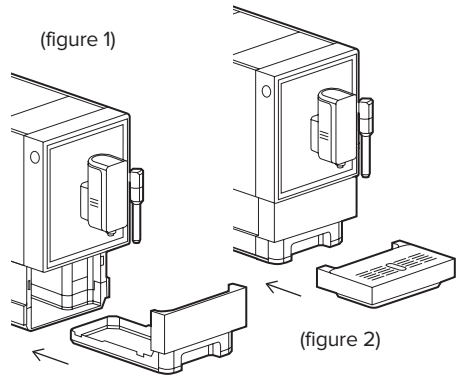
11. Unlock the panarello by turning it to the left. Then pull down to remove it. (figure 3)

12. Pull down the metal tip and remove it. (figure 4)


13. Wash the panarello with warm running water and use a hook or cleaning brush to clean the hole. (figure 5)

14. Rinse the metal tip with warm running water and use a hook or cleaning brush to clean the hole. (figure 6)

15. Install the metal tip back on the panarello. Then press up to set the panarello in place. And turn right to lock it.








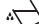




Self-cleaning

If  indicator is lit, it means that the appliance needs to be self-cleaned. The appliance will remain in the best condition if this function is performed at least once a month or more often, depending on the hardness of the water used.

1. Fill the water tank completely.
2. Add one package of cleaning agent to the water tank (included).






IMPORTANT: Do not use vinegar or other cleaning agents not intended for decalcifying coffee machines. The use of other cleaning agents not intended for decalcifying coffee machines can damage the appliance.

3. Plug the appliance into an outlet.
4. Put a large enough container under the coffee dispenser.
5. In standby mode, press and hold  button and the espresso button  for 5 seconds. You will hear a beep and   indicators will start flashing.
6. Press the espresso button  to confirm the self-cleaning process. To return to standby mode, press .
7.  will flash, it means that the appliance is in the process of self-cleaning. **Caution: Hot water. Be careful. Beware of burns.**
8. When all the water in the water tank is drained,  and the espresso button  will flash. Remove all remaining solution from the water tank and fill the tank with normal clean drinking water to the maximum position. When the water tank will be filled,  will go off. Then the machine will continue the descaling process, first the machine will drain half of the water tank, and then wait for about 1 minute, after which it will drain the remaining water from the water tank.
9. When the self-cleaning process is completed, the appliance will automatically turn off.

Note: To ensure that the descaling process is completed, be patient during the process and make sure that the appliance turns off automatically.

Drain function



It is recommended to use the drain function before a long period of downtime or before contacting a service center.

1. In standby mode, press and hold the power and lungo buttons   simultaneously for 5 seconds.
2.  will flash.
3. Remove the water tank from the appliance.  indicator lights up constantly, which means that the drain function is working. You can press  before removing the water tank to return to the standby state.
4. When the drain function is completed, the appliance will automatically turn off.

Important: After performing the drain function; when using the coffee machine again, press the hot water supply button until water begins to flow out of the spout.

Manual rinsing cycle

You can perform a manual rinsing cycle to clean the coffee nozzle after use. It is also recommended to perform manual flushing if the device has not been used for a long time.

1. In standby mode, press  and hold the hot water supply button  simultaneously.
2. All the buttons will go off. Then a small amount of water used for rinsing will be supplied from the coffee supply unit.

Danger: hot water comes out of the coffee nozzle, which collects in the drip tray under it. Avoid splashing water.

3. After rinsing, the appliance will return to standby mode.

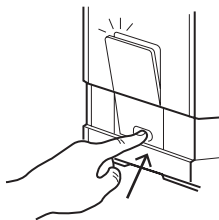
Cleaning the appliance case

1. Unplug the power cord from the wall outlet.
2. Drain all the water from the inner and outer drip tray.
3. Use a damp cloth or a non-scratching agent to clean water stains on the application. **IMPORTANT INFORMATION!** Never use abrasive substances, vinegar or descaling agents not included in the delivery package to clean the appliance.

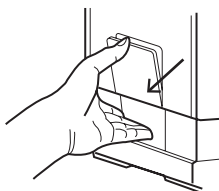
Cleaning of the brewing unit

We recommend cleaning the brewing unit regularly. After prolonged use, the coffee powder may stick to the brewing unit. It is recommended to clean it by following these steps:

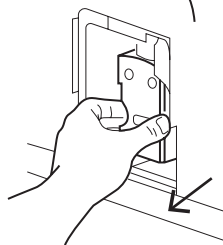
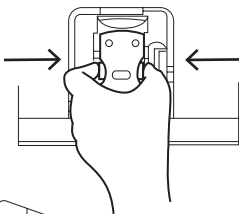
1. Pull down the service door and remove it. (figure 1)
2. Press the unlock buttons. (figure 2)
4. Remove the brewing unit. Rinse the brewing unit with fresh water. Then, dry it. Use a cleaning brush to clean the top for the powder. (figure 3)
5. Return the brewing unit to its original position and return the service door to its original position.





(figure 1)



(figure 2)



(figure 3)

Note: When  is lit constantly, it means that the brewing unit is missing or installed incorrectly. When  indicator flashes, it means that the service door is missing or installed incorrectly.

Troubleshooting

PROBLEM	CAUSE	REMEDY
Appliance doesn't work.	Appliance is not connected to the power supply.	Connect the appliance to the power supply and turn it on. Check the cable and plug
When the buttons on the appliance display are pressed, they do not work or react slowly.	<ul style="list-style-type: none"> - The appliance is under the influence of electromagnetic interference - The panel of appliance is dirty. 	<ul style="list-style-type: none"> - Disconnect the appliance from the power supply. Restart the appliance after a few minutes. - Clean the case with a cloth.
Coffee is not hot enough.	<ul style="list-style-type: none"> - Cups were not preheated. - Brewing unit is too cold. 	Before making coffee, rinse the appliance at least 3 times.
Coffee does not flow from dispenser.	The drain function may have been used.	Press the hot water button until water flows out of the dispenser.
The first cup of low-quality coffee.	When the coffee grinder is first started, a sufficient amount of coffee beans does not enter the brewing unit.	Drain the first cup of coffee. The remaining cups of coffee will be of good quality.
There is no coffee foam.	The coffee beans are not fresh.	Replace the coffee beans or use a different brand of coffee.
The touch buttons do not respond to pressing.	Do not press indicators on the front panel.	Click on the lower part of the touch button icon on the top of the appliance.
Appliance will take a long time to turn on.	It is necessary to clean the appliance.	Start the self-cleaning function.
The water tank is being removed/the water level is very low, but there is no warning signal.	The area near the water tank is wet.	Wipe the water tank connector.
Inner drip tray is filled with great amount of water.	The coffee powder is too fine, it blocks the water supply.	Adjust the grinding degree to a higher level on the handle of the grinder regulator.
The coffee is supplied too slowly or a drop at a time.	The coffee powder is too fine, it blocks the water supply.	Adjust the grinding degree to a higher level on the handle of the grinder regulator.
The no coffee indicator flashes, although there is coffee in the coffee bean container.	The inner passage of the coffee is blocked.	Follow the instructions in the cleaning section of the appliance.
It is not possible to create a milk foam using a steam nozzle.	The steam nozzle/ panarello/ metal tip is dirty or broken with milk residues.	Follow the instructions in the cleaning section of the appliance.

Technical data

Model:	CF20M01
Rated supply voltage:	220-240 V, 50/60 Hz
Pump pressure	19 bar
Power	1470 W
Container for coffee beans	150 g
Water tank	1.2 L
Commissioning and storage	Store indoors, in a dry place (protected from freezing).
Dimensions (mm) H x W x D	314 X 180X 407
Weight, kg	8.13 kg

Weight and dimensions are given approximately. Since we are constantly striving to improve our products, we may change the technical characteristics and design without prior notice.

Warranty period

The service life of the appliance is indicated in the warranty card. The warranty period for the appliance, the terms of the warranty and the warranty period are specified in the warranty card. The warranty card is an integral part of the shipping documentation included in the delivery package of this appliance. If there is no warranty card in the delivery package, ask the Seller for it. The warranty card provided by the Seller must comply with the form established by the Manufacturer. The manufacturer and the authorized person of the manufacturer disclaim any liability for possible damage directly or indirectly caused by this appliance to people, animals, property if this occurred as a result of non-compliance with the rules and conditions of operation, installation of the appliance, intentional or careless actions of the consumer and/or third parties, as well as in cases of situations caused by natural and /or anthropogenic force majeure.

Disposal



This marking means that the product should not be disposed of together with other household waste. To prevent damage to the environment or human health as a result of uncontrolled waste disposal, hand them over for recycling for the rational use of material resources.

- For information on how to dispose of this device, please contact your local municipal authorities.
- Disconnect the appliance from the power supply.
- Cut and dispose of the power supply cable.
- The manufacturer and the person authorized by him are not responsible for the Buyer's compliance with the requirements of the legislation on disposal and the methods of disposal of the appliance chosen by the Buyer.

THOMSON

mythomson.com