

Инструкция по эксплуатации и гарантия качества Кофемашина



До установки, подключения и подготовки прибора к работе **обязательно** прочитайте инструкцию по эксплуатации. Вы обезопасите себя и предотвратите материальный ущерб.

Ваш вклад в охрану окружающей среды

Транспортная упаковка

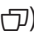
Упаковка защищает кофемашину от повреждений при транспортировке. Сохраняйте оригинальную картонную коробку и части из стиропора для того, чтобы позднее вы могли безопасно транспортировать прибор.

Утилизация прибора


Электрические и электронные приборы часто содержат ценные материалы. В их состав также входят определенные вещества, смешанные компоненты и детали, необходимые для функционирования и безопасности приборов. При попадании в бытовой мусор, а также при ненадлежащем обращении они могут причинить вред здоровью людей и окружающей среде. В связи с этим никогда не выбрасывайте отслуживший прибор вместе с бытовым мусором.



Рекомендуем Вам сдать отслуживший прибор в организацию по приему и утилизации электрических и электронных приборов в Вашем населенном пункте. Если в утилизируемом приборе сохранены какие-либо персональные данные, то за их удаление Вы несете личную ответственность. Необходимо проследить, чтобы до отправления прибора на утилизацию он хранился в недоступном для детей месте.

Ваш вклад в охрану окружающей среды	2
Указания по безопасности и предупреждения	6
Описание прибора	16
Элементы управления и индикаторы	17
Принадлежности	18
Принцип управления	19
Ввод в эксплуатацию	20
Жёсткость воды	22
Наполнение ёмкости для воды	23
Наполнение контейнера для кофейных зерен	24
Включение и выключение	25
Настройка центральной насадки на высоту чашек	26
Приготовление напитков	27
Приготовление кофейных напитков с молоком и без него	27
Использование молока	27
Использование молока из картонных и других упаковок	28
Приготовление кофейного напитка	29
Прерывание приготовления	29
Две порции (сенсорная кнопка )	29
Кофейник	29
Приготовление напитков из молотого кофе	30
Загрузка молотого кофе	30
Приготовление горячей воды (CM 5410, CM 5510, CM 5710)	31
Настройка степени помола	32
Настройка количества молотого кофе, температуры заваривания и предварительного заваривания	33
Количество молотого кофе	33
Температура заваривания	33
Предварительное заваривание молотого кофе	34
Размер порции напитка	35

Содержание

Профили	37
Создание профилей	37
Изменение напитков в профиле	37
Профили: приготовление напитков	37
Изменить название.....	37
Удалить профиль	38
Настроить смену профиля (Сменить профиль)	38
Установки	39
Установки: отображение на дисплее и изменение	39
Язык	39
Выключение таймера через	39
Режим Eco	39
Информация (отображение информации на дисплее)	39
Блокировка запуска 	39
Жесткость воды	39
Яркость дисплея.....	39
Громкость звука.....	39
Заводские настройки	40
Демонстрационный режим	40
Чистка и уход	41
Обзор интервалов очистки	41
Чистить вручную или в посудомоечной машине	42
Неподходящие чистящие средства	43
Поддон для жидкости, сборный контейнер и декоративная пластина	44
Очистка ёмкости для воды	45
Снятие и очистка фильтра ёмкости для воды	45
Центральная насадка	46
Трубку подачи молока	48
Контейнер для кофейных зёрен и отсек для молотого кофе	49
Чистка корпуса	49
Вызов меню Чистка и уход	50
Промывание прибора.....	50
Промывание трубки подачи молока	50
Обезжиривание заварного механизма и очистка внутреннего пространства	52
Очистка прибора от накипи.....	54
Транспортировка	57
Выпаривание воды из кофемашины.....	57
Упаковка	57

Что делать, если	58
Сообщения на дисплее	58
Некорректная работа кофемашины	61
Неудовлетворительный результат	68
Сервисная служба и гарантия качества.....	70
Контактная информация для обращений в случае неисправностей.....	70
Гарантия	70
Документы соответствия	70
Условия транспортировки	71
Условия хранения	71
Дата изготовления.....	71
Экономия электроэнергии.....	72
Подключение к электросети	73
Указания по установке.....	74
Размеры прибора	75
Технические данные.....	76
Гарантия качества товара	77
Контактная информация о Miele.....	79

Указания по безопасности и предупреждения

Данная кофемашина отвечает нормам технической безопасности. Тем не менее, её ненадлежащая эксплуатация может привести к травмам и материальному ущербу.

Прежде чем начать эксплуатировать прибор, внимательно прочитайте данную инструкцию по эксплуатации. В ней содержатся важные указания по установке, технике безопасности, эксплуатации и техобслуживанию. Вы обезопасите себя и предотвратите повреждения вашей кофемашины.

В соответствии со нормой IEC 60335-1 компания Miele настоятельно рекомендует ознакомиться с главой об установке и подключении кофемашины и следовать указаниям и предупреждениям по безопасности.

Компания Miele не несёт ответственности за повреждения, вызванные несоблюдением данных указаний и рекомендаций.


Сохраните инструкцию по эксплуатации и по возможности передайте её следующему владельцу прибора.

Надлежащее использование

- ▶ Эта кофемашина предназначена для использования в домашнем хозяйстве и подобных бытовых условиях исключительно для личных, семейных, домашних и иных нужд, не связанных с осуществлением предпринимательской деятельности.
- ▶ Кофемашина рассчитана на использование исключительно до высоты 2 000 м над уровнем моря.
- ▶ Кофемашина не предназначена для эксплуатации вне помещений. Эксплуатация машины допускается только в условиях, которые соответствуют требованиям, предъявляемым к жилым помещениям.
- ▶ Лица, которые в силу своих физических способностей или из-за отсутствия опыта и соответствующих знаний не способны уверенно управлять кофемашинной, должны находиться при ее использовании под присмотром. Такие лица могут управлять кофемашинной без надзора лишь в том случае, если они получили все необходимые для этого разъяснения. Они также должны понимать и осознавать возможную опасность, связанную с неправильной эксплуатацией прибора.

Указания по безопасности и предупреждения

Если у Вас есть дети

 Опасность получения ожогов и ошпаривания вблизи насадок.

Кожа детей чувствительнее реагирует на высокие температуры, чем кожа взрослых.

Не позволяйте детям дотрагиваться до горячих деталей кофемашины или находиться очень близко к выпускным насадкам.

- ▶ Устанавливайте кофемашину в зоне, недоступной для детей.
- ▶ Детей младше 8 лет не следует допускать близко к кофемашине и шнуру электропитания.
- ▶ Дети старше 8 лет могут пользоваться кофемашиной без надзора взрослых, если они настолько освоили управление прибором, что могут это делать с уверенностью. Дети старше 8 лет должны осознавать возможную опасность, связанную с неправильной эксплуатацией прибора.
- ▶ Не оставляйте без надзора детей, если они находятся вблизи кофемашины. Не позволяйте детям играть с кофемашиной.
- ▶ Дети могут проводить чистку кофемашины при условии, что они старше 8 лет и находятся под присмотром.
- ▶ Помните, что такие напитки, как эспрессо и кофе, не подходят для детей.
- ▶ Опасность удушья. При игре с упаковкой (например плёнкой) дети могут завернуться в неё или натянуть её на голову, что приведёт к удушью. Храните упаковочный материал в недоступном для детей месте.

Техническая безопасность

- ▶ Повреждения кофемашины могут представлять собой угрозу Вашей безопасности. Проверяйте отсутствие на приборе видимых повреждений, прежде чем его устанавливать. Никогда не пользуйтесь поврежденной кофемашиной.
- ▶ Перед подключением кофемашины обязательно сравните параметры подключения (автоматический выключатель, частота, напряжение) на типовой табличке кофемашины с параметрами электросети.
Эти параметры должны соответствовать во избежание повреждений прибора. В случае сомнений проконсультируйтесь со специалистом по электромонтажу.
- ▶ Электробезопасность кофемашины гарантирована только в том случае, если она подключена к системе защитного заземления, выполненной в соответствии с предписаниями. Очень важно проверить соблюдение этого основополагающего условия обеспечения электробезопасности. В случае сомнения поручите специалисту-электрику проверить домашнюю электропроводку.
- ▶ Надежная и безопасная работа кофемашины гарантирована лишь в том случае, если она подключена к централизованной электросети.
- ▶ Многоместные розетки или удлинители не обеспечивают необходимую безопасность (опасность пожара). Не подключайте кофемашину к электросети с помощью данных устройств.
- ▶ Эта кофемашинa не может использоваться на нестационарных объектах (например, судах).
- ▶ Сразу же выньте вилку из розетки, если вы почувствуете запах гари или увидите повреждения.
- ▶ Следите за тем, чтобы сетевой шнур не защемлялся и не терся об острые края.

Указания по безопасности и предупреждения

- ▶ Следите за тем, чтобы сетевой кабель не свисал, т.к. о него можно споткнуться. При этом возможны повреждения кофемашины.
- ▶ Используйте кофемашину исключительно при окружающей температуре от +10 °С до +38 °С.
- ▶ Устанавливайте кофемашину на высоте не менее 850 мм от пола.
- ▶ Опасность перегрева. Убедитесь в достаточной вентиляции кофемашины. Не накрывайте кофемашину во время работы салфетками или чем-либо подобным.
- ▶ Если кофемашина установлена за закрытой мебельной дверцей, то используйте ее только при открытой дверце. За закрытой мебельной дверцей скапливаются тепло и влага. Это может привести к повреждению прибора или/и окружающей мебели. Не закрывайте мебельную дверцу во время работы прибора. Закрывайте дверцу только после того, как кофемашина полностью остынет.
- ▶ Защищайте прибор от попадания воды или водяных брызг. Не погружайте кофемашину в воду.
- ▶ Ремонт, в том числе ремонт сетевого кабеля, имеют право производить только авторизованные фирмой Miele специалисты. Вследствие неправильно выполненных ремонтных работ может возникнуть серьезная опасность для пользователя.
- ▶ Право на гарантийное обслуживание теряется, если ремонт кофемашины выполняет специалист сервисной службы, не авторизованной фирмой Miele.
- ▶ Только при использовании оригинальных запчастей фирма Miele гарантирует, что будут выполнены требования к безопасности. Вышедшие из строя детали должны заменяться только на оригинальные запчасти Miele.

Указания по безопасности и предупреждения

► При проведении ремонтных работ прибор должен быть отключен от электросети.

Кофемашина считается отключенной от электросети, если


- отсоединена сетевая вилка кофемашины.
Тяните только за вилку, но не за сетевой кабель.
- выключен автомат защиты на распределительном щите,
- полностью вывернуты резьбовые предохранители на распределительном щите.

► Никогда не открывайте корпус прибора. Прикосание к разъемам, находящимся под напряжением, а также внесение изменений в электрическое и механическое устройство прибора, опасно для Вас и может привести к нарушениям работы кофемашины.

► Используйте исключительно оригинальные принадлежности Miele. При использовании других принадлежностей теряется право на гарантийное обслуживание.

Указания по безопасности и предупреждения

Правильная эксплуатация

 Опасность получения ожогов и ошпаривания вблизи насадок.

Выходящие жидкость и пар очень горячие.

Не держите никакие части тела под центральной насадкой и насадкой для горячей воды, когда из них выходят горячие жидкости или пар.

Не касайтесь никаких горячих деталей.

Насадки могут разбрызгивать горячую жидкость или пар. Поэтому следите за чистотой и правильностью монтажа центральной насадки.

Вода в поддоне для жидкости также может быть очень горячей. Выливайте воду из поддона осторожно.

- ▶ При использовании воды обратите внимание на следующее:
 - Качество воды должно соответствовать действующим в стране, где эксплуатируется кофемашина, требованиям к питьевой воде.
 - Наполняйте ёмкость только холодной и свежей питьевой водой. Горячая вода и другие жидкости могут повредить кофемашину.
 - Меняйте воду ежедневно во избежание появления в ней микробов.
 - Не используйте воду, насыщенную углекислым газом.
- ▶ Наполняйте контейнер для кофейных зерен исключительно обжаренными зёрнами кофе. Не наполняйте его обработанными кофейными зёрнами с содержанием добавок (например, карамели) или молотым кофе.
- ▶ Не наливайте в контейнер для кофейных зерен никакие жидкости.

Указания по безопасности и предупреждения

- ▶ Не используйте сырой кофе (зелёные необжаренные кофейные зёрна) или смешанный кофе с содержанием сырого кофе. Сырые кофейные зёрна очень твёрдые и содержат остаточную влагу. Мельница кофемашины может получить повреждения уже при первом помоле таких зёрен.
- ▶ Не заполняйте кофемашину кофейными зёрнами, обработанными сахаром или карамелью, а также сахаросодержащими жидкостями. Сахар вызывает повреждения прибора.
- ▶ Заполняйте отсек для молотого кофе исключительно молотым кофе со степенью помола не меньше среднего.
- ▶ Не используйте карамелизированный зерновой и растворимый кофе. Содержащийся в нем сахар склеивается и закупоривает заварной механизм у кофемашины. Таблетки для обезжиривания заварного механизма не растворяют такие загрязнения.
- ▶ Используйте исключительно молоко без каких-либо добавок. Добавки чаще всего содержат сахар и закупоривают трубку подачи молока.
- ▶ При использовании натурального молока отдавайте предпочтение только пастеризованному коровьему молоку.
- ▶ Не помещайте напитки, содержащие алкоголь, после их поджигания под центральную выпускную насадку. Это может привести к возгоранию и оплавлению пластиковых деталей кофемашины.
- ▶ Не размещайте источники открытого огня, например, свечи, на кофемашине или рядом с ней. Кофемашина может воспламениться, и затем огонь может распространиться дальше.
- ▶ Не очищайте никакие предметы с помощью кофемашины.

Указания по безопасности и предупреждения

Чистка и уход

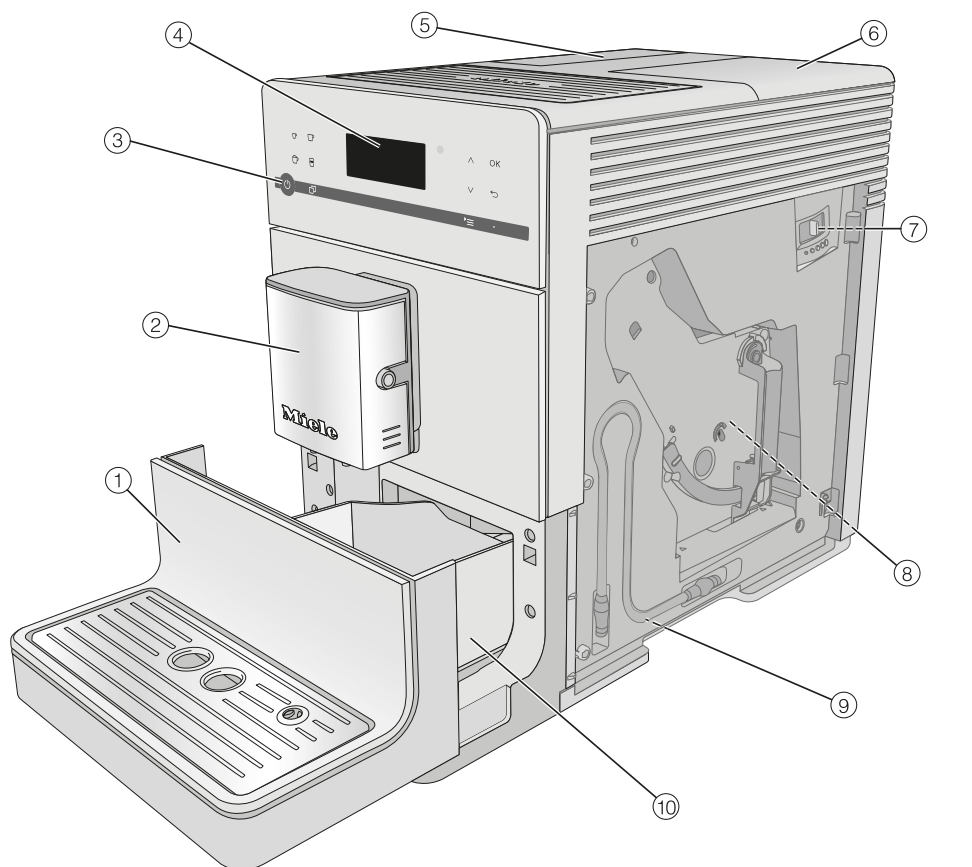
- ▶ Перед чисткой отключите кофемашину от сети.
- ▶ Ежедневно очищайте кофемашину после использования, особенно перед первым использованием (см. главу «Чистка и уход»).
- ▶ Следите за тем, чтобы детали системы подачи молока тщательно и регулярно очищались. Молоко содержит естественные микроорганизмы, число которых может сильно увеличиться при недостаточной очистке деталей.
- ▶ Не применяйте для чистки пароструйные очистители. Пар может попасть на токопроводящие детали и вызвать короткое замыкание.
- ▶ Регулярно, в зависимости от жесткости воды, очищайте кофемашину от накипи. Очищайте прибор более часто, если Ваша вода содержит много извести. Фирма Miele не несет ответственности за повреждения и неисправности, которые возникают в случае недостаточной очистки от накипи, использования неправильных средств или неподходящей концентрации средств удаления накипи.
- ▶ Регулярно проводите обезжиривание заварного механизма с помощью таблеток для очистки от кофейных масел. В зависимости от содержания жира в используемом сорте кофе заварной механизм может засоряться быстрее, поэтому обезжиривание заварного механизма рекомендуется проводить чаще, не дожидаясь напоминания системы.
- ▶ Кофейную гущу следует утилизировать как биомусор или компост, но не сливать в систему канализации, так как может произойти ее засор.


Указания по безопасности и предупреждения

Для приборов с поверхностями из нержавеющей стали:

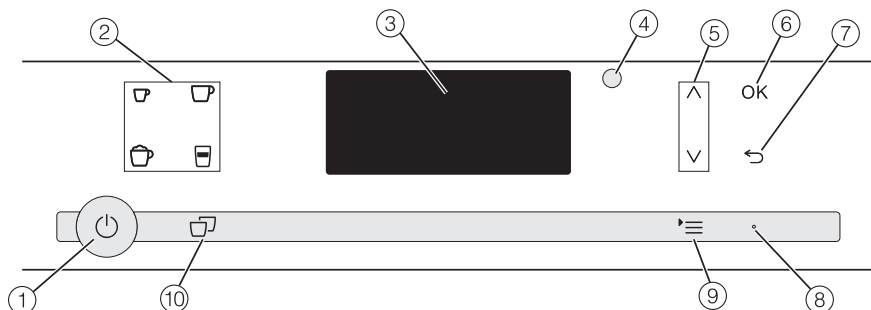
- ▶ Не приклеивайте к стальной поверхности никакие записки, скотч, клейкую ленту и другие клеящиеся предметы.
- ▶ На покрытии стальных поверхностей могут легко возникать царапины. Их образование могут вызвать даже магниты.












Описание прибора



- ① Нижняя панель с декоративной пластиной
- ② Центральная насадка с капучинатором и насадкой для горячей воды
- ③ Сенсорная кнопка Вкл/Выкл 
- ④ Панель управления
- ⑤ Ёмкость для воды
- ⑥ Контейнер для кофейных зёрен и отсек для молотого кофе
- ⑦ Регулятор степени помола (за дверцей прибора)
- ⑧ Заварной механизм (за дверцей прибора)
- ⑨ Место хранения трубки подачи молока
- ⑩ Поддон для сбора жидкости с крышкой и сборным контейнером

Элементы управления и индикаторы



- ① **Сенсорная кнопка Вкл/Выкл** 
Включение и выключение кофемашины
- ② **Сенсорные кнопки выбора напитков**
Приготовление напитков
 -  Эспрессо
 -  Кофе
 -  Капучино
 -  Латте макиато
- ③ **Дисплей**
Для отображения информации о выполняемом действии или статусе
- ④ **Место подключения оптического интерфейса**
(только для сервисной службы Miele)
- ⑤ **Сенсорные кнопки**  
Пролистывание списков, выбор пунктов меню или изменение значений
- ⑥ **Сенсорная кнопка ОК**
Для подтверждения сообщений на дисплее и для сохранения установок
- ⑦ **Сенсорная кнопка «Назад»** 
Для возврата в предыдущее меню и прерывания нежелательного действия
- ⑧ **Индикатор**
Горит пульсирующим светом, когда прибор включён, но дисплей находится в энергосберегающем режиме
- ⑨ **Сенсорная кнопка** 
Для выбора:
 - Другие напитки
 - Профили (СМ 5410, СМ 5510, СМ 5710)
 - Чистка и уход
 - Параметры
 - Установки 
- ⑩ **Сенсорная кнопка «2 порции»** 
Для приготовления 2 порций одного вида напитка сразу

Принадлежности

Вы можете приобрести эту продукцию и другие принадлежности в интернет-магазине www.miele-shop.ru, сервисной службе Miele или в точках продаж Miele.

Принадлежности, входящие в комплект

- **Стартовый набор «Уход за техникой Miele»**
В зависимости от модели в комплектацию прибора могут входить разные чистящие средства.
- **Щёточка**
для очистки трубки подачи молока

Дополнительно приобретаемые принадлежности

В ассортименте компании Miele имеются полезные принадлежности, а также чистящие средства и средства по уходу, созданные для кофемашин.

- **Универсальная салфетка из микрофибры**
для удаления следов от пальцев и легких загрязнений
- **Чистящее средство для трубок подачи молока**
для очистки системы подачи молока
- **Таблетки Miele для очистки от кофейных масел**
для обезжиривания заварного механизма
- **Таблетки Miele от накипи**
для очистки от накипи трубок подачи воды
- **Кофейник CJ JUG**
Термос-кофейник для кофе или чая (объем 1 л)
- **Ёмкость для молока с крышкой**
для хранения молока и приготовления молочной пены

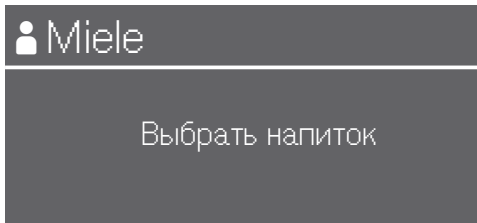
Сенсорные кнопки

Чтобы управлять кофемашиной, касайтесь пальцем сенсорных кнопок.

При прикосновении к любой кнопке раздаётся звуковой сигнал. Можно отрегулировать громкость звука касания кнопок или выключить его совсем (см. главу «Установки», раздел «Громкость звука»).

Меню приготовления напитков

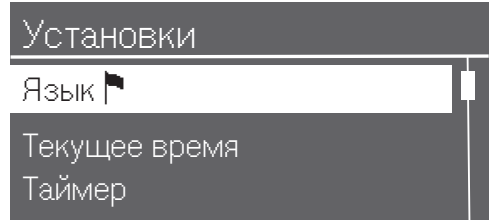
Вы находитесь в меню приготовления напитков, если на дисплее отображается Выбрать напиток.



Другие напитки вы найдёте в меню Другие напитки (сенсорная кнопка \equiv).

Вызов меню и навигация в нём

Для вызова меню коснитесь соответствующей сенсорной кнопки \equiv .



В открывшемся меню вы можете выбрать действия или изменить установки. Расположенная справа индикаторная полоса на дисплее указывает на то, что следуют другие опции или другой текст.

Если вы хотите выбрать какую-либо опцию, касайтесь кнопок со стрелками \wedge и \vee , чтобы нужный пункт меню выделился светлым фоном.

Для подтверждения выбора коснитесь сенсорной кнопки *OK*.

В списке для выбора вы узнаете по символу \checkmark , какая установка выбрана в данный момент.

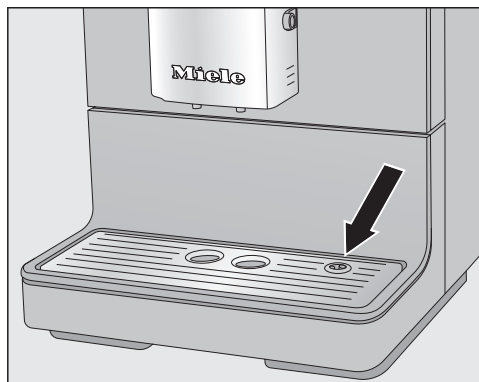
Выход из меню или прерывание действия

Для выхода из текущего меню коснитесь сенсорной кнопки \leftarrow .

Ввод в эксплуатацию

Перед первым использованием

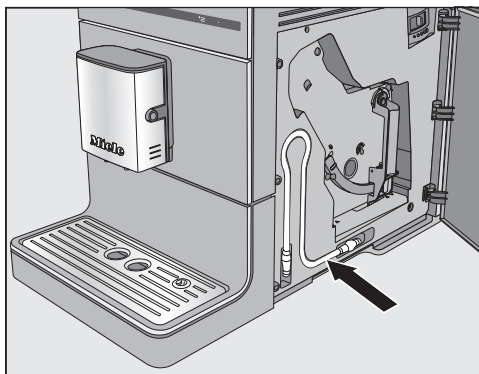
- Удалите листки-вкладыши с указаниями, если они имеются.



- Удалите защитную плёнку с декоративной пластины и вставьте её в нижнюю панель.
- Поставьте кофемашину на ровную поверхность, нечувствительную к воздействию воды (см. главу «Указания по установке»).

Тщательно очистите кофемашину (см. главу «Чистка и уход»), прежде чем наполнить её водой и кофейными зёрнами.

- Вставьте сетевую вилку кофемашины в розетку.
- Выньте ёмкость для воды и наполните её свежей холодной водой. Проследите, чтобы не была превышена отметка «max.», и снова вставьте ёмкость в прибор.
- Снимите крышку контейнера для зёрен, наполните его обжаренными зёрнами кофе и установите крышку обратно.



Совет: Если трубка подачи молока не используется, можно разместить её за дверцей прибора.

Первое включение

- Коснитесь кнопки Вкл/Выкл .

На дисплее на короткое время появляется приветственное сообщение Miele – Willkommen.

- Касайтесь кнопок со стрелками $\wedge \vee$, пока нужный язык не появится на светлом фоне. Коснитесь кнопки *OK*.
- Теперь при необходимости выберите нужную страну и коснитесь после этого кнопки *OK*.

Установка сохраняется.

На этом ввод прибора в эксплуатацию успешно завершён.

- Подтвердите нажатием *OK*.

Начинается нагрев кофемашины и промывание трубок. Из центральной насадки при промывании прибора вытекает вода.

- Промойте трубку подачи молока (см. «Промывание трубки подачи молока»), прежде чем в первый раз готовить напиток с молоком.

Примите во внимание, что полный аромат кофе и типичная кофейная пенка проявляются только после нескольких приготовлений кофе.

При первом использовании вылейте первые 2 напитка, чтобы из системы были удалены все остатки кофе после заводской проверки.

При приготовлении первых порций напитков перемалывается большее количество кофейных зёрен. Поэтому на крышке поддона для жидкости может оставаться некоторое количество молотого кофе.

Жёсткость воды

Жёсткость воды указывает на то, сколько извести растворено в воде. Чем больше извести содержится в воде, тем жёстче вода. Чем жёстче вода, тем чаще нужно очищать кофемашину от накипи.

Кофемашина измеряет количество израсходованной воды и пара. В зависимости от установленной жёсткости воды можно приготовить меньшее или большее количество напитков до того, как прибор необходимо будет очистить от накипи.

Настройте кофемашину на жёсткость местной воды, чтобы прибор мог безупречно работать и не получил повреждения. После этого в определённое время на дисплее появится напоминание о необходимости запуска очистки от накипи.

Вы можете получить информацию о жёсткости местной воды в организации водоснабжения вашего дома.



Предварительная заводская настройка прибора – уровень жёсткости 3.

Для прибора можно задать 4 степени жёсткости:

°dH	ммоль/л	ppm (мг/л CaCO ₃)	Установка *
0–8,4	0–1,5	0–150	мягкая 1
8,4–14	1,5–2,5	150–250	средняя 2
14–21	2,5–3,8	250–375	жёсткая 3
> 21	> 3,8	> 375	очень жёсткая 4

* В некоторых случаях степени жёсткости воды, указанные на дисплее, могут отличаться от обозначения жёсткости, принятого в вашей стране. Чтобы настроить кофемашину на жёсткость используемой вами воды, **обязательно** ориентируйтесь на данные в таблице.

Установка жёсткости воды

- Коснитесь сенсорной кнопки .
- Выберите Установки  | Жесткость воды и подтвердите нажатием ОК.
- Выберите степень жёсткости и подтвердите выбор нажатием ОК.

Установка сохраняется.

Наполнение ёмкости для воды

⚠ Опасность для здоровья вследствие использования несвежей воды.

Вода, находившаяся длительное время в ёмкости для воды, может содержать микроорганизмы и представлять угрозу для вашего здоровья.

Меняйте воду в ёмкости **ежедневно**.

⚠ Опасность повреждения вследствие неправильной эксплуатации.

Неподходящие жидкости, например, минеральная, горячая или тёплая вода, а также другие жидкости могут повредить кофемашину.

Вода, обогащённая углекислым газом, может вызвать образование в кофемашине сильного известкового налёта.

Заполняйте ёмкость для воды только свежей, холодной питьевой водой.



- Откройте крышку с левой стороны кофемашины.
- Вытяните ёмкость для воды за ручку вверх.
- Залейте холодную, свежую питьевую воду до отметки «max.» в ёмкость для воды.
- Вставьте ёмкость для воды снова в прибор и закройте крышку.

Обратите внимание на то, что ручка ёмкости должна быть направлена вправо, чтобы крышка хорошо закрывалась.

Если ёмкость установлена немного выше или наклонена, проверьте, правильно ли она вставлена, возможно также загрязнение поверхности ёмкости. Вода может вытечь. При необходимости очистите поверхность ёмкости.

Наполнение контейнера для кофейных зёрен

Вы можете приготовить кофе или эспрессо из цельных обжаренных кофейных зёрен, которые кофемашина мелет для каждой порции кофе. Для этого наполните контейнер для кофейных зёрен в кофемашине.

В качестве альтернативы вы можете готовить кофейные напитки из уже молотого кофе.

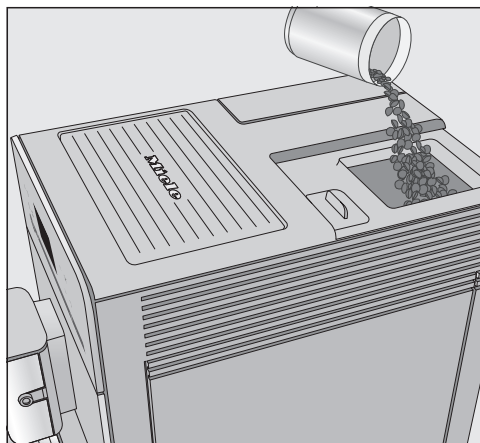
⚠ Опасность повреждения мельницы вследствие неправильной эксплуатации.

При наполнении контейнера для кофейных зёрен неподходящими продуктами, например жидкостями, молотым кофе или обработанным зерновым кофе с содержанием сахара, карамели и т. п., кофемашина будет повреждена.

Сырой кофе (зелёные необжаренные кофейные зёрна) или смешанный кофе с содержанием сырого кофе может также вызвать повреждение мельницы. Сырые кофейные зёрна очень твёрдые и содержат остаточную влагу. Мельница кофемашины может получить повреждения уже при первом помоле таких зёрен.

Засыпайте в контейнер исключительно обжаренные кофейные зёрна.

Совет: Сырые кофейные зёрна можно смолоть с помощью мельницы для орехов и семечек. Такие мельницы имеют, как правило, вращающийся нож из нержавеющей стали. Затем засыпьте молотый сырой кофе **порциями** в отсек для молотого кофе и приготовьте нужный кофейный напиток.



- Снимите крышку контейнера для зёрен.
- Наполните контейнер зёрнами кофе.
- Снова установите крышку.

Включение кофемашины

- Коснитесь кнопки Вкл/Выкл .

Прибор нагревается, и выполняется промывание трубок. Из центральной насадки течёт горячая вода.

Если на дисплее появляется **Выбрать напиток**, вы можете начать приготовление напитков.

Если кофемашина уже включалась и прогрелась до нужной температуры, то при повторном включении промывание трубок не выполняется.

Если не будет нажата ни одна кнопка или не будет выполняться ни одна программа чистки и ухода, дисплей выключается примерно через 7 минут для экономии электроэнергии. Индикатор справа горит пульсирующим светом, пока кофемашина включена.

- Чтобы вывести кофемашину из режима ожидания и снова готовить напитки, коснитесь одной из сенсорных кнопок.

Выключение кофемашины

- Коснитесь кнопки Вкл/Выкл .

Если был приготовлен какой-либо напиток, то, прежде чем выключиться, кофемашина промывает кофейные трубки.

Если вы приготовили напиток с молоком, то на дисплее появится сообщение **Вставьте молочную трубку в решетку поддона для жидкости**.

- Когда вы вставите трубку подачи молока в декоративную пластину, коснитесь кнопки **OK**.

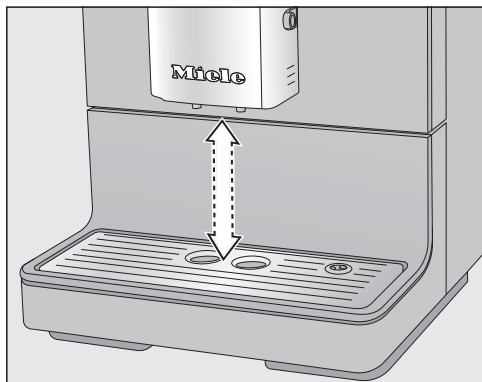
При длительном отсутствии

Если вы некоторое время не будете пользоваться кофемашинной, например во время отпуска, обратите внимание на следующее:


- Очистите от содержимого поддон для сбора жидкости, сборный контейнер и ёмкость для воды.
- Тщательно очистите все детали, в том числе заварной механизм.
- При необходимости выньте сетевую вилку из розетки, чтобы отсоединить кофемашину от электросети.

Настройка центральной насадки на высоту чашек

Вы можете установить центральную насадку по высоте используемых чашек или бокалов. Таким образом, кофе или эспрессо будут не так быстро остывать, и пенка будет сохраняться более длительное время.



- Потяните центральную насадку вниз до края емкости.
Или подвиньте центральную насадку выше, пока используемая емкость не будет проходить под ней.

 Опасность получения ожогов и ошпаривания вблизи насадок.

Выходящие жидкость и пар очень горячие и могут вызвать ошпаривание.

Не держите никакие части тела под центральной насадкой и насадкой для горячей воды, когда из них выходят горячие жидкости или пар.

Не касайтесь никаких горячих деталей.

Приготовление кофейных напитков с молоком и без него

Вы можете выбрать следующие кофейные напитки:

- **Ристретто** – это концентрированный, крепкий эспрессо. То же количество молотого кофе, что и для эспрессо, готовится с очень небольшим количеством воды.
- **Эспрессо** – это крепкий, ароматный кофе с плотной кофейной пенкой орехового цвета.
Для приготовления эспрессо мы рекомендуем использовать кофейные зёрна с обжаркой для эспрессо.
- **Кофе** отличается от эспрессо увеличенным количеством воды и менее тёмной обжаркой зёрен кофе.
Для приготовления кофе мы рекомендуем использовать кофейные зёрна средней обжарки.
- **Кофе лунго** - это кофе с увеличенным количеством воды по отношению к количеству кофе.

- **Капучино** состоит примерно на 2 трети из молочной пены и на 1 треть из эспрессо.
- **Латте маккиато** состоит из одной трети горячего молока, одной трети молочной пены и одной трети эспрессо.
- **Кофе латте** состоит из эспрессо и горячего молока.

Кроме того, Вы можете приготовить **горячее молоко** и **молочную пену**.

Использование молока

Добавки с содержанием сахара в молоке или в напитках-заменителях молока, например, соевом молоке, могут закупорить трубки и другие детали подачи молока. Осадок, выделившийся из неподходящих жидкостей, может нарушить безупречное приготовление напитков.

Используйте исключительно молоко без каких-либо добавок.

Используйте исключительно пастеризованное коровье молоко.

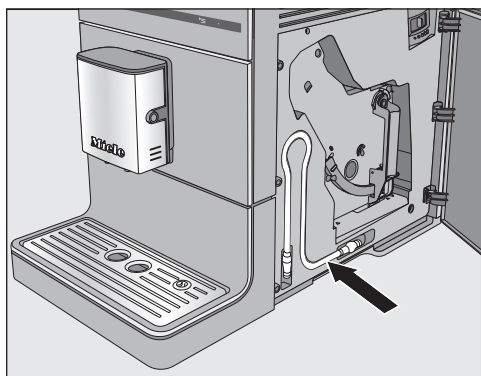
Если вы некоторое время не готовили напитки с молоком, промойте трубку подачи молока перед первым следующим приготовлением.

Приготовление напитков

Совет: Для получения молочной пены оптимальной консистенции используйте холодное коровье молоко (< 10 °C) с содержанием белка не менее 3 %.

Вы можете выбирать молоко по содержанию жира в соответствии с вашими предпочтениями. При использовании цельного молока (жирность минимум 3,5 %) молочная пена будет немного более кремообразной, чем при использовании нежирного молока.

Использование молока из картонных и других упаковок



Трубка подачи молока находится за дверцей прибора.



- Вставьте трубку подачи молока в разъем на центральной насадке.
- Поставьте ёмкость с молоком рядом с кофемашиной.
- Поместите трубку подачи молока в ёмкость. Проследите за тем, чтобы трубка была погружена в молоко достаточно глубоко.

Совет: Ёмкость Miele для молока является идеальным дополнением для кофемашин Miele, если вы предпочитаете готовить кофейные напитки с молоком. Ёмкость для молока можно мыть в посудомоечной машине и ставить в холодильник после приготовления напитка. Ведь хорошо вспенивается только холодное молоко (< 10 °C).

Вы сможете приобрести ёмкость для молока в интернет-магазине Miele, сервисной службе или точках продаж Miele.

Приготовление кофейного напитка



- Поставьте чашку под центральную насадку.
- Выберите напиток касанием соответствующей сенсорной кнопки. Или выберите напиток в меню Другие напитки (сенсорная кнопка ☰).

Приготовление начинается.

Прерывание приготовления

- Чтобы прервать процесс приготовления, повторно коснитесь кнопки выбора напитка или сенсорной кнопки ☰ для напитков из меню Другие напитки.

Кофемашина прервёт приготовление.

Совет: Как только на дисплее появится Стоп, вы можете также прервать приготовление, нажав сенсорную кнопку ОК.

При приготовлении **кофейных напитков с молоком** или **2 порций одного напитка** вы можете прервать приготовление отдельных компонентов напитка нажатием сенсорной кнопки ОК.

Две порции (сенсорная кнопка ☰)

Вы можете приготовить сразу 2 порции одного напитка: они могут готовиться в одной большой чашке или в 2 чашках одновременно.



- Поставьте под выпускные форсунки по одной чашке, чтобы наполнить одновременно две чашки.
- Коснитесь сенсорной кнопки ☰ непосредственно до или после запуска приготовления напитка.

Из центральной насадки наливаются две порции кофейного напитка.

Если какое-то время вы не касаетесь ни одной из кнопок выбора напитков, то опция «Две порции» ☰ отменяется.

Кофейник

С помощью функции Кофейник можно автоматически готовить несколько чашек кофе подряд (макс. 0,75 литра), например, чтобы наполнить кофейник. Так можно приготовить до 6 чашек кофе/чая.

Приготовление напитков

Вы можете воспользоваться функцией Кофейник два раза подряд. После этого требуется время для охлаждения кофемашины длительностью один час для предотвращения повреждения прибора.

Следите за тем, чтобы контейнер для кофейных зёрен и ёмкость для воды были достаточно наполнены, прежде чем запускать функцию Кофейник.

- Поставьте ёмкость достаточного размера под центральную насадку.
- Коснитесь сенсорной кнопки **☰**.
- Выберите Другие напитки | Кофейник и подтвердите нажатием **OK**.
- Выберите нужное количество чашек (от 3 до 6) и подтвердите выбор с помощью **OK**.
- Следуйте указаниям на дисплее.

Для каждой порции кофе отдельно выполняются помол, заваривание и приготовление. На дисплее в это время отображается ход процесса.

Прерывание функции Кофейник

- Коснитесь сенсорной кнопки **☰**.

Приготовление Кофейник прерывается.

Совет: Для функции «Кофейник» существует кофейник из нержавеющей стали производства фирмы Miele в качестве дополнительно приобретаемой принадлежности.

Вы сможете приобрести кофейник CJ JUG в интернет-магазине Miele, в сервисной службе или в точках продаж Miele.

Приготовление напитков из молотого кофе

Для приготовления кофейных напитков из уже смолотых зёрен засыпайте кофе среднего помола и крупнее порционно в отсек для молотого кофе.

Таким образом вы можете приготовить, например, кофе без кофеина, хотя ёмкость для зёрен будет заполнена зёрнами с содержанием кофеина.

С молотым кофе всегда можно приготовить только **1** порцию кофе или эспрессо.

Засыпайте в отсек для молотого кофе **макс. 12 г**.

Если в отсек будет добавлено слишком много молотого кофе, то заварной механизм не сможет его спрессовать.

Загрузка молотого кофе

Кофемашина использует для следующего приготовления весь молотый кофе, который вы засыпали.

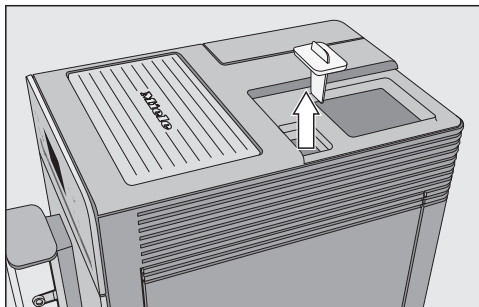
- Коснитесь сенсорной кнопки **☰**.
- Выберите Другие напитки | Молотый кофе и подтвердите нажатием **OK**.

На дисплее появляется Насыпать молотый кофе и выбрать напиток.

Приготовление напитков

Приготовление горячей воды (СМ 5410, СМ 5510, СМ 5710)

Помните, что горячая вода непригодна для приготовления чёрного чая.

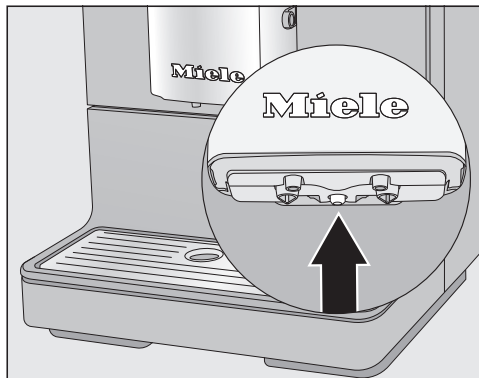


- Сначала снимите крышку отсека для зёрен, а затем крышку отсека для молотого кофе.

Засыпайте в отсек для молотого кофе **макс.** 12 г.

- Засыпьте молотый кофе в специальный отсек и закройте его.
- Снова установите крышку отсека для кофейных зёрен.
- Поставьте чашку под центральную насадку.
- Выберите напиток:

Начинается приготовление напитка.



- Поставьте по центру под центральную насадку подходящую ёмкость.
- Коснитесь сенсорной кнопки **☰**.
- Выберите **Другие напитки | Горячая вода** и подтвердите нажатием **ОК**.

Горячая вода вытекает в ёмкость, поставленную под центральной насадкой.

Настройка степени помола

Если молотый кофе имеет правильную степень помола, то кофе или эспрессо равномерно течёт в чашку и образуется хорошая пенка.

Идеальная пенка имеет ореховый цвет.

Установленная вами степень помола действительна для всех видов напитков.

Вы можете понять по следующим признакам, что необходимо изменить степень помола.

Установлен **слишком крупный** помол, если

- эспрессо или кофе течёт в чашку слишком быстро;
- пенка светлая и неустойчивая.

Уменьшите степень помола, чтобы молоть кофейные зерна более мелко.

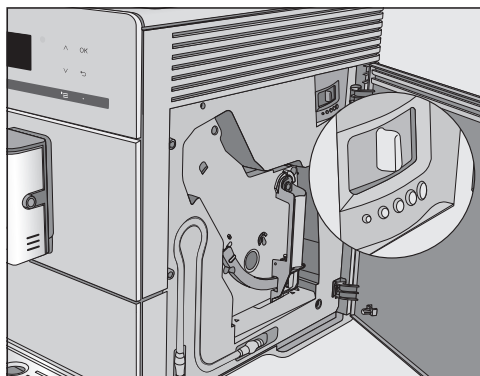
Установлен **слишком мелкий** помол, если

- эспрессо или кофе течёт в чашку по каплям;
- пенка имеет тёмно-коричневый цвет.

Увеличьте степень помола, чтобы молоть кофейные зерна более крупно.

Изменяйте степень помола всегда только на одну ступень. Запустите приготовление напитков, чтобы снова выполнить помол кофейных зёрен. Так вы можете выполнять ступенчатую регулировку степени помола.

- Откройте дверцу прибора.




- Передвиньте регулятор помола максимум на одну ступень влево (мелкий помол) или вправо (крупный помол).
- Закройте дверцу прибора.
- Приготовьте напиток.

После этого вы можете снова регулировать степень помола.

Изменённая степень помола будет применена только после второго приготовления кофе.

Настройка количества молотого кофе, температуры заваривания и предварительного заваривания

Вы можете регулировать количество молотого кофе, температуру заваривания и предварительное заваривание для каждого напитка. Для этого сначала выберите напиток из меню Параметры, после чего можно настроить параметры напитка.

- Коснитесь сенсорной кнопки  и выберите Параметры.
- Выберите напиток и подтвердите выбор касанием **OK**.

Отображаются актуальные установки количества молотого кофе, температуры заваривания и предварительного заваривания для данного напитка.

- Выберите Кол-во молотого кофе, Темпер. заваривания или Предв. заваривание.
- Выберите нужную установку и подтвердите с помощью **OK**.

Установка сохраняется.

CM 5410, CM 5510, CM 5710: изменённый параметр порции всегда сохраняется в выбранном профиле. Имя выбранного профиля отображается на дисплее вверху слева.

Количество молотого кофе

Кофемашина может молоть и заваривать 6–14 г кофейных зёрен на чашку. Чем больше молотого кофе заваривается, тем крепче получается напиток.

Вы можете понять по следующим признакам, что необходимо изменить количество молотого кофе:

Установлено слишком **малое количество**, если

- эспрессо или кофе течёт в чашку слишком быстро;
- пенка светлая и неустойчивая;
- эспрессо и кофе имеют слабый вкус.

Увеличьте количество молотого кофе, чтобы его заваривать больше.

Установлено слишком **большое количество**, если

- эспрессо или кофе течёт в чашку по каплям;
- пенка имеет тёмно-коричневый цвет;
- эспрессо и кофе имеют горький вкус.

Уменьшите количество молотого кофе, чтобы его заваривать меньше.

Совет: Если напиток кажется Вам слишком крепким или слишком горьким, попробуйте использовать другой сорт кофе.

Температура заваривания

Идеальная температура заваривания зависит

- от используемого сорта кофе;
- от того, готовите ли вы эспрессо или кофе, и
- от атмосферного давления.

Совет: Не для каждого вида кофе подходят высокие температуры. Некоторые сорта реагируют настолько чувствительно, что ухудшаются образование кофейной пенки и вкус.

Настройка количества молотого кофе, температуры заваривания и предварительного заваривания

Предварительное заваривание молотого кофе

При предварительном заваривании молотый кофе увлажняется горячей водой. Через некоторое время оставшаяся вода пропускается через увлажнённый помол. Благодаря этому аромат кофе становится более интенсивным.

Можно настроить короткое или длинное предварительное заваривание или отключить функцию «Предварительное заваривание».

Вкус кофейного напитка зависит не только от сорта кофе, но и от количества используемой воды.

Вы можете настроить количество воды для всех кофейных напитков, горячей воды и видов чая под размер ваших чашек. При этом количество молотого кофе не изменяется.

Для кофейных напитков с молоком вы можете настроить по вашему желанию порцию эспрессо или кофе, а также количество молока и молочной пены. Кроме того, вы можете установить размеры порций для горячего молока и молочной пены.

Для каждого напитка можно запрограммировать максимально возможный размер порции. Как только он будет достигнут, приготовление прекратится. Затем для этого напитка будет сохранён максимально возможный размер порции.

Если ёмкость для воды во время приготовления опустеет, то кофемашина прервёт программирование количества. Размер порции **не** сохранится.

У вас есть две возможности начать программирование размера порции:

- с помощью кнопок выбора напитков, когда вы готовите кофейный напиток, или
- если вы вызовете Объем порции напит. в меню Параметры.

CM 5410, CM 5510, CM 5710: изменённый размер порции всегда сохраняется в выбранном профиле. Имя выбранного профиля отображается на дисплее вверху слева.

Прерывание программирования размера порции

- Повторно коснитесь кнопки выбора напитка или сенсорной кнопки '≡ для напитков из меню Другие напитки.

Настройка размера порции при приготовлении напитка

Вы можете настроить и сохранить размеры порции эспрессо ☐, кофе ☐, капучино ☐ и латте макиато ☐ прямо при приготовлении напитка.

- Поставьте чашку под центральную насадку.
- Касайтесь сенсорной кнопки нужного напитка до тех пор, пока на дисплее не появится изменить.

При запуске программирования количества раздаётся звуковой сигнал. (Для этого звуковые сигналы должны быть включены, см. «Громкость звука».)

Готовится нужный напиток, и на дисплее появляется Сохранить.

- Когда ёмкость наполнится до желаемого уровня, коснитесь кнопки ОК.

Если вы хотите изменить размер порции для кофейного напитка с молоком, то во время приготовления последовательно сохраняются компоненты каждого напитка.

- Если количество соответствующего компонента отвечает вашим желаниям, коснитесь кнопки ОК.

Размер порции напитка

С этого момента этот напиток будет готовиться с запрограммированным составом и размером порции.

Изменение размера порции в меню Параметры

Размеры порции для **кофе лунго**, **кофе латте**, **горячего молока** и **молочной пены** можно настроить только в меню **Параметры**.

- Поставьте под центральную насадку подходящую ёмкость.
- Коснитесь сенсорной кнопки **☰** и выберите **Параметры**.
- Выберите нужный напиток.
- Выберите **Объем порции напит.** и подтвердите нажатием **OK**.

С этого момента порядок действий будет таким же, как для программирования количества при приготовлении напитков.

(CM 5410, CM 5510, CM 5710)

Вы можете дополнительно к меню напитков Miele (стандартному профилю Miele) создать индивидуальные профили, чтобы учитывать вкусовые предпочтения и любимые виды кофе различных пользователей кофемашины.

В каждом профиле можно индивидуально настроить размеры порции и параметры для всех напитков.

Имя выбранного профиля отображается на дисплее вверху слева.

Создание профилей

- Коснитесь сенсорной кнопки \equiv и выберите Профили. Подтвердите нажатием **OK**.

Открывается меню Профили.

- Выберите Создать профиль.

На дисплее откроется меню редактирования.

- Введите название профиля:
 - Для ввода какого-либо символа выделите его и подтвердите выбор с помощью **OK**.
 - Для удаления символа коснитесь сенсорной кнопки \leftarrow .
 - Чтобы сохранить название, выберите символ \checkmark и подтвердите с помощью **OK**.

Профиль создан.

Изменение напитков в профиле

Если вы изменяете в профиле параметры, то эти настройки относятся только к активному профилю. Настройки для напитков в другом профиле остаются при этом без изменений.

- Выберите нужный профиль.

Имя выбранного профиля отображается на дисплее вверху слева.

Теперь можно индивидуально изменить напитки.

Профили: приготовление напитков

- Поставьте под центральную насадку подходящую ёмкость.
- Коснитесь сенсорной кнопки \equiv и выберите Профили.
- Выберите нужный профиль и подтвердите выбор с помощью **OK**.
- Выберите нужный напиток.

Приготовление напитка начинается.

Изменить название

Этот пункт меню можно выбрать только, если уже был создан профиль дополнительно к стандартному профилю Miele.

- Выберите с помощью кнопок со стрелками $\wedge \vee$ Изменить имя/название и коснитесь кнопки **OK**.
- Действуйте так же, как при создании профиля:
 - для удаления знака выбрать \leftarrow ,

Профили

- чтобы ввести новые знаки, отметить соответствующий знак и подтвердить кнопкой *OK*,
 - чтобы сохранить измененное название, выбрать ✓ и коснуться кнопки *OK*.
- Выберите нужную опцию и подтвердите с помощью *OK*.

Удалить профиль

Этот пункт меню можно выбрать только в том случае, если уже был создан профиль в дополнение к стандартному профилю Miele.

- Выберите *Удалить профиль* и подтвердите нажатием *OK*.
- Выберите удаляемый профиль.
- Выберите *да* и подтвердите нажатием *OK*.

Профиль удаляется.

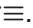
Настроить смену профиля (Сменить профиль)

Вы можете выбрать одну из следующих опций:

- **вручную:** выбранный профиль активен до тех пор, пока вы не выберете другой профиль.
 - **после приготовления:** после каждого приготовления напитка снова отображается профиль Miele.
 - **при включении:** с каждым включением кофемашины отображается профиль Miele независимо от того, какой профиль был выбран перед последним выключением.
- Выберите *Сменить профиль* и подтвердите нажатием *OK*.


Установки: отображение на дисплее и изменение

Отображается меню приготовления напитков.

- Коснитесь сенсорной кнопки .
- Выберите *Установки* и подтвердите нажатием *ОК*.
- Выберите пункт меню, который вы хотели бы увидеть или изменить.
- Подтвердите нажатием *ОК*.
- Измените установку в соответствии с пожеланиями и подтвердите действие с помощью *ОК*.

Язык

Вы можете выбрать ваш язык и вашу страну для всех текстов на дисплее.

Совет: Если вы случайно установите неправильный язык, вы снова найдёте пункт меню «Язык» по символу .

Выключение таймера через

Если не будет касания ни к одной кнопке или не будет приготовлен ни один напиток, то кофемашина выключится спустя 30 минут в целях экономии электроэнергии.

Вы можете изменить эту предустановку кнопками со стрелками \vee/\wedge и выбрать время от 15 минут до 9 часов.

Режим Есо

Программа Есо является энергосберегающим режимом. Нагрев системы начинается только при запуске приготовления напитка.

В заводской настройке включён Режим Есо.

Информация (отображение информации на дисплее)

Вы можете запросить отображение количества порций напитков и оставшегося количества порций до запуска программ чистки и ухода.

Блокировка запуска

Вы можете заблокировать кофемашину, чтобы другие люди, например, дети, не могли ею пользоваться.

Временно деактивировать блокировку запуска

- Касайтесь кнопки *ОК* 6 секунд.

При следующем выключении кофемашина будет снова заблокирована.

Жесткость воды

Вы найдёте информацию о жесткости в главе «Жесткость воды».

Яркость дисплея

С помощью кнопок со стрелками \wedge/\vee Вы изменяете яркость дисплея.

Громкость звука

Вы можете настроить громкость звуковых сигналов и сигналов нажатия кнопок с помощью кнопок со стрелками \wedge/\vee .

Совет: Чтобы выключить сигналы, касайтесь кнопки со стрелкой \vee до тех пор, пока ни один сегмент больше не будет заполнен и не появится выключено.

Установки

Заводские настройки

Вы можете вернуть настройки кофемашины в исходное состояние (к заводским настройкам).


Нельзя вернуть в исходное состояние следующие установки:

- количество напитков и статус прибора (количество напитков до очистки прибора от накипи, ... обезжиривание заварного механизма)
- язык
- профили и относящиеся к ним напитки (СМ 5410, СМ 5510, СМ 5710)

Демонстрационный режим

Для личного использования эта функция вам не потребуется.

С помощью функции **Торговля** кофемашину можно демонстрировать в торговых залах или выставочных помещениях. Несмотря на то, что кнопки на дисплее кажутся работающими, не происходит нагрев термоблока. Не запускаются приготовление напитков и программы чистки и ухода, а также не сохраняются настройки.

Вы можете включить демонстрационный режим без ввода в эксплуатацию. Ёмкость для воды пуста или не установлена. Включите кофемашину. После появления сообщения **Наполнить емкость для воды и вставить** в прибор коснитесь кнопки  и удерживайте её в течение 5 секунд. Активирован демонстрационный режим.



Опасность для здоровья вследствие непроведения очистки.

Под влиянием тепла и влажности внутри кофемашины остатки воды и воды и кофе могут покрыться плесенью и/или могут испортиться остатки молока, что представляет собой опасность для здоровья.

Тщательно и регулярно очищайте кофемашину.

Обзор интервалов очистки

Рекомендуемый интервал очистки	Что мне нужно очистить/сделать?
Ежедневно (в конце дня)	Ёмкость для воды
	Сборный контейнер
	Поддон для сбора жидкости и декоративную пластину
1 раз в неделю (при сильном загрязнении чаще)	Центральную насадку со встроенным капучинатором
	Заварной механизм
	Внутреннее пространство под заварным механизмом и поддон для сбора жидкости
	Корпус (особенно важно сразу после удаления накипи)
1 раз в месяц	Трубку подачи молока
	Контейнер для кофейных зёрен и отсек для молотого кофе
по требованию	Фильтр ёмкости для воды
	Обезжирить заварной механизм (с помощью 1 таблетки для очистки)
	Удалить накипь (с помощью 1 таблетки для удаления накипи)

Чистка и уход


Чистить вручную или в посудомоечной машине

Заварной механизм **нельзя** мыть в посудомоечной машине.

Очищайте заварной механизм только вручную тёплой водой **без использования моющих средств**.

Следующие детали необходимо очищать исключительно **вручную**:

- Стальная крышка центральной выпускной насадки
- Заварной механизм
- Крышка контейнера для кофейных зерен
- Нижняя панель

 Опасность повреждения вследствие слишком высокой температуры воды в посудомоечной машине.


Детали конструкции могут стать непригодными, например, деформироваться, из-за мытья в посудомоечной машине при температуре выше 55 °С.

Выбирайте для деталей, пригодных для мытья в посудомоечной машине, только программы с максимальной температурой 55 °С.

При контакте с естественными красителями, например морковью, томатами и кетчупом, пластмассовые детали в посудомоечной машине могут поменять свой цвет. Это изменение цвета не влияет на прочность деталей.

Следующие части кофемашины **можно мыть в посудомоечной машине**:

- Поддон для сбора жидкости и крышка
- Декоративная пластина
- Сборный контейнер
- Ёмкость для воды
- Центральная выпускная насадка (без стальной крышки)
- Крышка отсека для молотого кофе


 Опасность получения ожогов и ошпаривания при касании горячих деталей прибора или из-за горячих жидкостей.

В процессе эксплуатации элементы конструкции прибора могут сильно нагреваться. Касание горячих деталей может вызвать ожоги. Выходящая жидкость и пар очень горячие и могут вызвать ошпаривания.

Не держите никакие части тела под центральной насадкой и насадкой для горячей воды, когда из них выходят горячие жидкости или пар.

Дайте кофемашине остыть, прежде чем проводить её очистку.

Примите во внимание, что вода в поддоне для жидкости также может быть очень горячей.

 Ущерб вследствие попадания влаги.

Пар из пароструйного очистителя может попасть на детали, находящиеся под напряжением, и вызвать короткое замыкание.

Не используйте пароструйный очиститель для очистки кофемашины.

Регулярная очистка прибора имеет очень важное значение, так как остатки кофе быстро покрываются плесенью. Остатки молока могут испортиться, что может привести к засорению трубки подачи молока.

Неподходящие чистящие средства

Все поверхности могут окраситься или быть повреждены при соприкосновении с не предназначенными для них чистящими средствами. Все поверхности чувствительны к образованию царапин. На стеклянных поверхностях в некоторых случаях царапины могут привести к разрушению стекла.

Сразу удаляйте остатки чистящих средств. Помните, что если при удалении накипи образуются брызги, то их следует сразу вытирать.

Чтобы избежать повреждений поверхностей, не используйте при чистке:

- чистящие средства, содержащие соду, аммиак, щелочи, кислоты или хлориды;
- чистящие средства, содержащие растворители;
- средства для растворения накипи (непригодные для очистки корпуса);
- средства для чистки поверхностей из нержавеющей стали;
- моющие средства для посудомоечных машин (непригодные для очистки корпуса);
- очистители для стекла;
- средства для очистки стеклокерамических панелей конфорок;
- средства для чистки духовых шкафов;

Чистка и уход

- абразивные чистящие средства, например в виде порошка, пасты и пемзы;
- жёсткие губки и щетки с абразивной поверхностью (например для чистки кастрюль) или использованные губки, содержащие остатки абразивных средств;
- очистители от грязи;
- острые металлические скребки;
- стальное волокно или спирали из металлической стали.

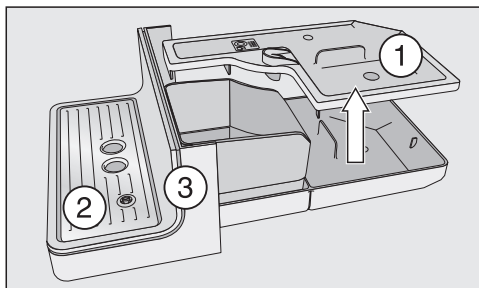
Поддон для жидкости, сборный контейнер и декоративная пластина

Очищайте поддон для сбора жидкости и сборный контейнер **ежедневно**, чтобы избежать появления запаха и плесени.

Сборный контейнер (контейнер для сбора кофейной гущи) находится в поддоне для сбора жидкости. В контейнере чаще всего имеется также немного воды от промывания.

Кофемашина сообщит с помощью дисплея, если поддон для жидкости или/и сборный контейнер заполнятся. В этом случае очистите от содержимого поддон для жидкости **и** сборный контейнер.

⚠ Опасность получения ожогов!
Если кофемашина как раз промывается, подождите некоторое время, прежде чем вынимать поддон для сбора жидкости из прибора. Вода для промывания должна стечь.



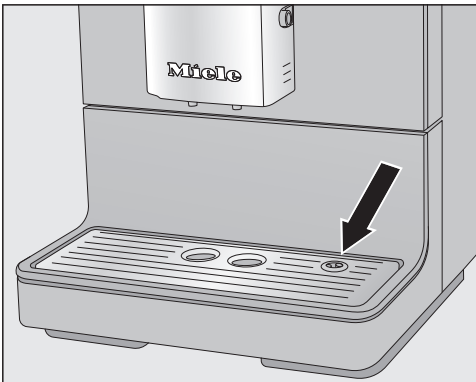
- Осторожно выньте поддон для жидкости из кофемашины. Снимите крышку ①.

- Очистите от содержимого поддон для жидкости и сборный контейнер.
- Снимите декоративную пластину ② и нижнюю панель ③.
- Очистите все детали.

Чистите нижнюю панель исключительно вручную теплой водой и небольшим количеством средства для мытья посуды вручную. Все другие детали пригодны для мытья в посудомоечной машине.

- Очистите внутреннее пространство прибора под поддоном для жидкости.
- Снова соберите все детали и заведите поддон для жидкости в кофемашину.

Следите за тем, чтобы поддон можно было задвинуть в кофемашину до упора.



- Проследите за правильной установкой декоративной пластины (см. рисунок).

- Очистите область под кофемашинной. При выдвигании поддона вода может проникнуть под машину.

Очистка ёмкости для воды

Ежедневно очищайте ёмкость для воды. Один раз в неделю можно мыть ёмкость для воды в посудомоечной машине.

Следите за тем, чтобы клапан, нижняя поверхность ёмкости для воды и место её установки в кофемашине были чистыми. Только в этом случае можно правильно установить ёмкость.

- Выньте ёмкость для воды.
- Вымойте ёмкость для воды в посудомоечной машине или вручную с помощью тёплой воды и небольшого количества средства для мытья посуды вручную. Вытрите ёмкость для воды насухо.
- Тщательно очистите и вытрите насухо поверхность в кофемашине, прежде всего в углублениях.
- Снова вставьте ёмкость для воды.

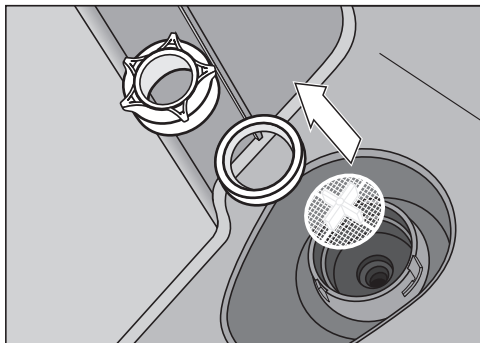
Снятие и очистка фильтра ёмкости для воды

Очищайте фильтр ёмкости для воды один раз в месяц.

Фильтр находится под ёмкостью для воды.

- Выньте ёмкость для воды.

Чистка и уход



- Поверните и снимите вверх крышку с накидной гайкой. Выньте уплотнительное кольцо и фильтр.
- Очистите детали. Тщательно ополосните всё под проточной водой.
- Вставьте сначала фильтр (крестом вверх), а затем уплотнительное кольцо. После этого поверните крышку.
- Снова вставьте ёмкость для воды.

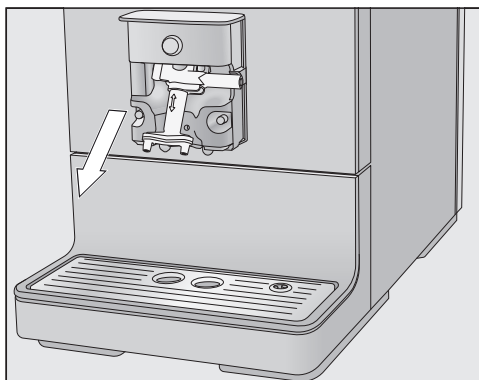
Центральная насадка

Очищайте стальную крышку центральной насадки **исключительно** вручную с использованием тёплой воды и небольшого количества средства для мытья посуды вручную.

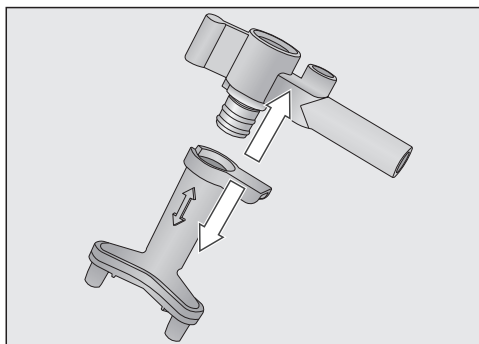
Все другие детали пригодны для мытья в посудомоечной машине.



- Снимите стальную крышку движением её вперёд.

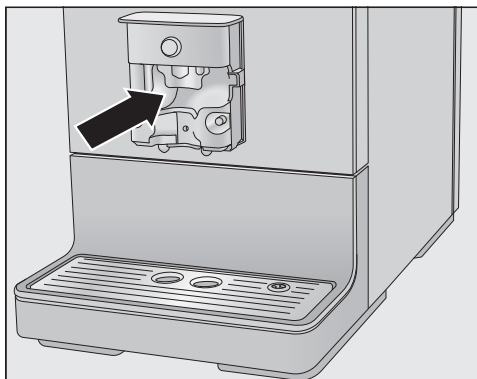


- Снимите весь выпускной блок, потянув его вниз и вперёд.



- Отделите верхнюю часть с гнездом и с трубкой для молока от насадок.

- Тщательно очистите все детали.



- Очистите поверхность у центральной выпускной насадки и сливные трубки для кофе влажной губчатой салфеткой.

Засорившиеся соединительные детали трубки для молока очистите прилагаемой щёткой для чистки под проточной водой:


- Для этого вставьте щётку для очистки в соединительную деталь. Подвигайте щёткой вперёд и назад до тех пор, пока все остатки молока не будут удалены.

Сборка центральной насадки

Выпускной блок собирается легче, если отдельные части предварительно смочить водой.

- Соберите выпускной блок.
- Задвиньте выпускной блок в центральную насадку. Сильно прижмите до тех пор, пока выпускной блок не вставится плотно и без зазоров в соединениях.
- Снова наденьте стальную крышку и при необходимости вставьте трубку подачи молока.

Трубку подачи молока

 **Опасность для здоровья** вследствие отсутствия очистки или её низкого качества.

Молоко содержит естественные микроорганизмы. Под влиянием тепла и влажности внутри кофемашины эти микроорганизмы могут размножиться, например, остатки молока могут скиснуть и представлять собой опасность для здоровья.

Очищайте детали системы подачи молока тщательно и регулярно.


Совет: Дополнительно к привычной еженедельной очистке мы рекомендуем осуществлять альтернативную очистку раз в месяц. Если, к примеру, вы занимаетесь очисткой раз в неделю вручную, в этом случае вам необходимо раз в месяц запускать программу очистки **Очистить молочную трубку**. Благодаря такой комбинации программ трубка для молока будет иметь оптимальную степень очистки.

Трубку подачи молока кофемашины следует очищать примерно каждые 5 дней.

У вас есть две возможности очистить трубку подачи молока:

- Вы можете вынуть центральную выпускную насадку со встроенным капучинатором, разобрать на части и вымыть в посудомоечной машине или вручную тёплой водой с добавлением моющего средства (см. «Центральная насадка со встроенным капучинатором»).
- Или очистите трубку подачи молока с помощью программы ухода **Очистить молочную трубку и чистящего средства для трубок подачи молока** (см. «Программы чистки и ухода – Очистка трубки подачи молока»).

Контейнер для кофейных зёрен и отсек для молотого кофе

 Опасность получения травм: кофемолка!

Перед очисткой контейнера для зёрен выньте вилку из розетки, чтобы отключить кофемашину от сети.

Зерновой кофе содержит масла, которые откладываются на стенках контейнера для зёрен, и могут стать помехой при насыпании кофе. Поэтому следует регулярно очищать контейнер мягкой тканью.

- Откройте контейнер для зёрен.
- Удалите имеющиеся кофейные зёрна.
- Очистите контейнер для зёрен с помощью сухой, мягкой салфетки.

Теперь вы можете снова наполнять контейнер зёрнами кофе.

При необходимости очистите отсек для молотого кофе:

- Откройте отсек для молотого кофе и удалите имеющиеся остатки молотого кофе.

Совет: Очистите контейнер и отсек для молотого кофе с помощью пылесоса, чтобы удалить остатки кофе.

Чистка корпуса

Поверхности могут окраситься при длительном воздействии на них загрязнений или при соприкосновении с не предназначенными для них чистящими средствами.

Рекомендуем сразу удалять загрязнения на корпусе.

Помните, что если при удалении накипи образуются брызги, то их следует вытирать сразу.

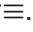
- Выключите кофемашину.
- Очистите фронтальную поверхность прибора с помощью губки, тёплой воды и средства для мытья посуды вручную. После этого вытрите всё насухо мягкой тканью.

Совет: Вы также можете очищать корпус машины универсальной салфеткой из микрофибры Miele.

Чистка и уход

Вызов меню Чистка и уход

В меню Чистка и уход можно найти программы чистки и ухода. Проведите соответствующую программу чистки и ухода, если на дисплее появится указание об этом.

- Коснитесь сенсорной кнопки .
- Выберите Чистка и уход и подтвердите нажатием **OK**.

Теперь вы можете выбрать программу чистки и ухода.

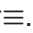
Промывание прибора

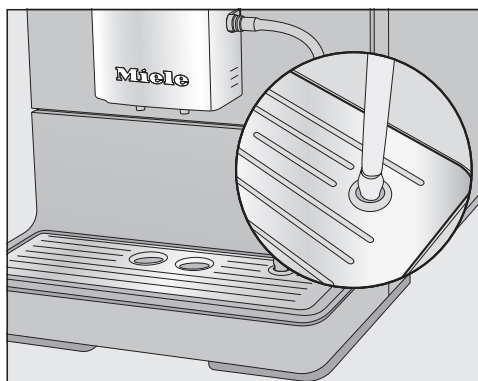
Если вы готовили кофейный напиток, то при выключении кофемашина промывает кофейные трубки. Вы можете также запустить в ручную Промывание прибора.

Промывание трубки подачи молока

Трубка подачи молока может засориться остатками молока. Поэтому трубку необходимо регулярно промывать. После приготовления молока, не позднее, чем при отключении, появляется требование вставить трубку подачи молока в отверстие в декоративной пластине.

Также можно промыть трубку подачи молока вручную.

- Коснитесь сенсорной кнопки .
- Выберите Чистка и уход | Промыть молочную трубку и подтвердите нажатием **OK**.



- Вставьте трубку подачи молока в правое отверстие в декоративной пластине, если вы увидите сообщение об этом.
- Подтвердите нажатием **OK**.

Трубка подачи молока промывается.

Очистка трубки подачи молока с помощью программы чистки и ухода

Для оптимальной очистки мы рекомендуем использовать средство Miele для очистки трубки подачи молока. Этот чистящий порошок был специально разработан для кофемашин Miele, поэтому при его применении предотвращается косвенный ущерб.

Вы можете приобрести это средство в интернет-магазине Miele, в сервисной службе или в точках продаж Miele.

Для очистки трубки подачи молока вам нужен 1 пакетик средства.

Программа чистки и ухода Очистить молочную трубку длится ок. 5 минут.

- Коснитесь сенсорной кнопки .

- Выберите Чистка и уход | Очистить молочную трубку.

Процесс очистки не может быть прерван. Он должен быть проведён полностью.

- Подтвердите нажатием **OK**.

Процесс начинается.

- Следуйте указаниям на дисплее.

На дисплее появляется Вставьте молочную трубку в ёмкость с чистящим средством.

Приготовление чистящего раствора:

- Растворите чистящий порошок в ёмкости с 200 мл чуть тёплой воды. Размешайте раствор ложкой до полного растворения порошка.

Проведение очистки:



- Поставьте ёмкость рядом с кофемашиной и опустите трубку подачи молока в раствор. Проследите за

тем, чтобы трубка была погружена в чистящий раствор достаточно глубоко.

- Подтвердите нажатием **OK**.
- Следуйте дальнейшим указаниям на дисплее.

После промывания процесс очистки будет завершён.

Совет: Смойте возможные остатки жидкого чистящего средства на трубке для молока под проточной водой.

Чистка и уход

Обезжиривание заварного механизма и очистка внутреннего пространства

В зависимости от содержания масел в используемом сорте кофе заварной механизм может быстро засоряться. Для получения ароматных кофейных напитков и безупречной работы кофемашины заварной механизм необходимо регулярно обезжиривать.

Для оптимальной очистки мы рекомендуем использовать чистящие таблетки Miele. Эти таблетки для обезжиривания заварного механизма были специально разработаны для кофемашин Miele, поэтому при их применении предотвращается косвенный ущерб.

Вы сможете приобрести эти таблетки в интернет-магазине Miele www.miele-shop.ru, в точках продаж Miele или сервисной службе.

Программа чистки и ухода «Обезжиривание заварного механизма» длится прим. 15 мин.

После приготовления 200 порций на дисплее появится сообщение «Обезжирить заварной механизм».

- Подтвердите сообщение нажатием **ОК**.

Сообщение будет появляться с регулярными интервалами. Когда будет достигнуто максимально возможное число порций напитков, кофемашина будет заблокирована.

Обезжиривание заварного механизма

Приготовление напитков невозможно, на дисплее появляется сообщение «Обезжирить устройство заваривания и очистить внутреннее пространство».

Процесс очистки не может быть прерван. Он должен быть проведён полностью.

- Подтвердите нажатием **ОК**.

Начинает выполняться программа чистки и ухода.

- Следуйте указаниям на дисплее.

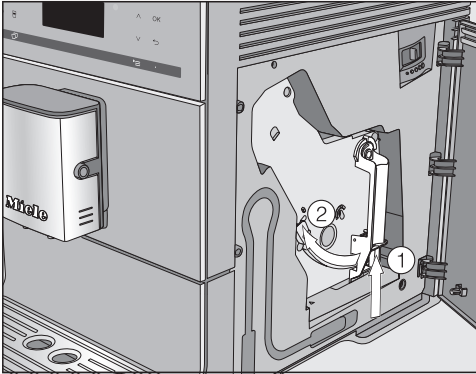
Очистка заварного механизма и внутреннего пространства

Очищайте заварной механизм только **вручную** тёплой водой **без использования моющих средств**. Подвижные детали заварного механизма имеют специальную смазку. Чистящие средства могут повредить заварной механизм.

Для хорошего вкуса кофе и во избежание появления микробов вынимайте заварной механизм и очищайте его не менее одного раза в неделю под струёй воды.

На дисплее появляется Вручную ополоснуть устройство заваривания и очистить внутреннее пространство.

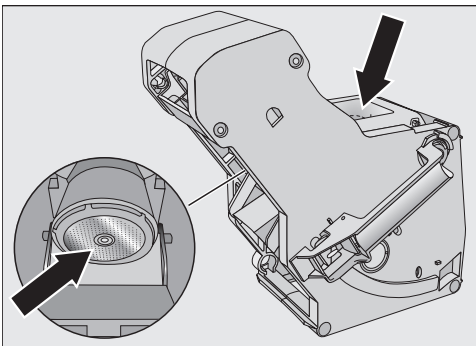
- Откройте дверцу прибора.



- Нажмите на кнопку, которая находится внизу на ручке заварного механизма ①, и поверните при этом ручку влево ②.
- Аккуратно выньте заварной механизм из кофемашины.

Если вы вынули заварной механизм, **не** изменяйте положение его ручки.

- Очистите заварной механизм **вручную под струёй тёплой воды** без использования чистящих средств.

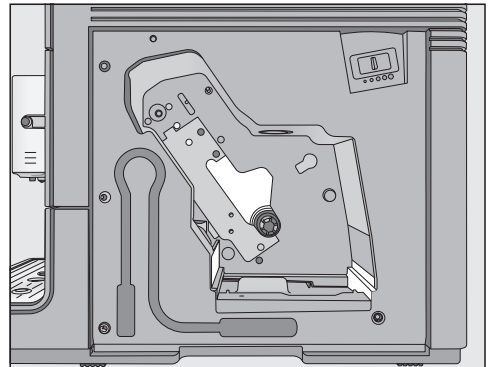


- Сотрите остатки кофе с ситечек (см. стрелки).

- Высушите воронку, чтобы молотый кофе не мог прилипнуть к её поверхности при последующем приготовлении кофе.

! Опасность для здоровья вследствие отсутствия очистки или её низкого качества.

Влажные остатки молотого кофе внутри прибора могут покрыться плесенью и представлять собой опасность для вашего здоровья. Регулярно удаляйте остатки молотого кофе и очищайте внутреннее пространство прибора.

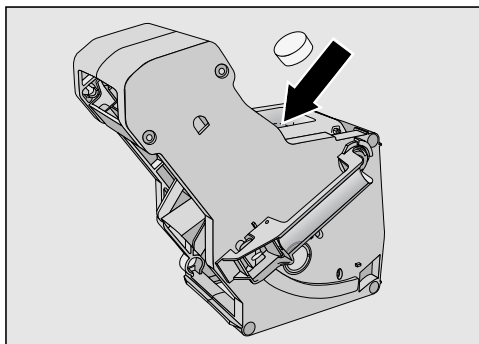


- Очистите внутреннее пространство кофемашины. Следите за тем, чтобы участки, выделенные на рисунке светлым оттенком, очищались особенно тщательно.

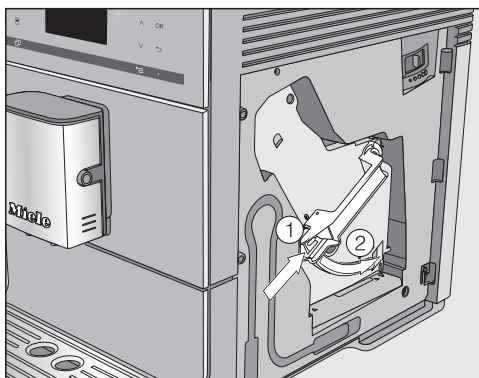
Совет: Удаляйте засохшие остатки молотого кофе с помощью пылесоса.

Очистка заварного механизма с помощью таблеток

На дисплее появляется: Вставить устройство заваривания вместе с таблеткой для очистки. Закрыть дверцу.



- Положите таблетку для очистки наверху в заварной механизм (стрелка).
- Задвиньте заварной механизм с таблеткой для очистки прямо в кофемашину.



- Нажмите на кнопку, которая находится внизу на ручке заварного механизма ①, и поверните при этом ручку вправо ②.
- Закройте дверцу прибора.
- Следуйте дальнейшим указаниям на дисплее.

Процесс очистки будет окончен, когда на дисплее появится меню приготовления напитков.

Очистка прибора от накипи

Опасность повреждений вследствие разбрызгивания раствора для удаления накипи.

Чувствительные поверхности и/или полы из натуральных материалов могут быть повреждены.

В случае появления брызг при удалении накипи удаляйте их сразу же.

При использовании кофемашины в ней образуется накипь. Скорость образования накипи в приборе зависит от жёсткости используемой воды. Необходимо регулярно удалять накипь.

Прибор поможет вам провести очистку от накипи. На дисплее появляются разные сообщения, например, от вас потребуется очистить от содержимого поддон для сбора жидкости или наполнить ёмкость для воды.

Очистка от накипи является **обязательной** и длится примерно 15 мин.

Кофемашина своевременно оповещает вас сообщением на дисплее о том, что пора провести очистку от накипи. На дисплее высвечивается Процессы до очистки прибора от накипи: 50. Кофемашина показывает оставшееся до очистки от накипи число процессов при приготовлении напитков.

- Чтобы подтвердить это сообщение, коснитесь кнопки **OK**.

Если число оставшихся процессов равно 0, то кофемашина будет заблокирована.

Вы можете выключить кофемашину, если в данный момент вы не хотите проводить очистку. Напитки вы можете готовить только после проведения очистки.

Удаление накипи по требованию на дисплее

На дисплее появляется сообщение Удаление накипи.

Процесс очистки от накипи не может быть прерван. Он должен быть проведён полностью.

- Подтвердите нажатием **OK**.

Процесс начинается.

- Следуйте указаниям на дисплее.

Когда на дисплее появится Наполнить ёмкость для воды средством удаления накипи и чуть тёплой водой до отметки S , вставьте в прибор, действуйте следующим образом.

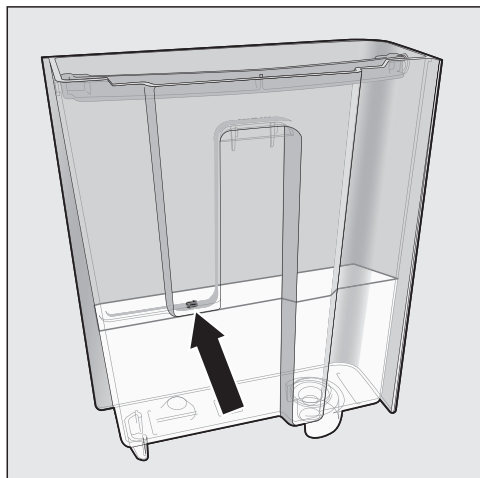
Приготовление раствора для очистки от накипи

Для оптимальной очистки от накипи мы рекомендуем использовать таблетки Miele для удаления накипи. Эти таблетки были разработаны специально для кофемашин Miele.

Другие средства для удаления накипи, которые, помимо лимонной кислоты, содержат другие кислоты и/или иные нежелательные компоненты, например хлориды, могут вызвать повреждения прибора. Кроме того, из-за несоблюдения концентрации раствора для удаления накипи не гарантирована эффективность очистки.

Вы можете приобрести таблетки для удаления накипи Miele в интернет-магазине Miele, в сервисной службе или в точках продаж Miele.

Для очистки прибора от накипи вам потребуется **1** таблетка.



- Положите в ёмкость для воды **1** таблетку для очистки от накипи.
- Наполните ёмкость для воды до отметки S чуть тёплой водой.


Следите за соблюдением пропорций при размешивании средства. Наполняйте ёмкость водой в нужном количестве. Иначе очистка от накипи будет некачественной.

Проведение очистки от накипи

- Снова вставьте ёмкость для воды.
- Следуйте дальнейшим указаниям на дисплее.

Если на дисплее появится Ополоснуть ёмкость для воды и наполнить до отметки S свежей водой:

Чистка и уход

- Тщательно ополосните ёмкость чистой водой. Проследите за тем, чтобы в ёмкости **не было** остатков средства для удаления накипи. Налейте до отметки  чистую питьевую воду.

Процесс удаления накипи будет окончен, когда на дисплее появится меню приготовления напитков.




Если Вы не собираетесь пользоваться кофемашинной в течение некоторого времени или хотите произвести транспортировку на длительное расстояние, Вам необходимо подготовить прибор следующим образом:

- освободить от содержимого и очистить контейнер для зерен
- вылить воду из емкости для воды и очистить ее
- выпарить влагу из прибора
- очистить поддон для сбора жидкости и сборный контейнер
- надёжно упаковать

Выпаривание воды из кофемашины


Прежде чем оставлять на хранение кофемашину на долгое время или транспортировать её – особенно при температурах ниже нуля – вам следует выпарить влагу из прибора.

При выпаривании из системы удаляется имеющаяся вода, чтобы предотвратить повреждения прибора замёрзшей водой.

- Включите кофемашину кнопкой Вкл/Выкл .
- Коснитесь сенсорной кнопки .
- Коснитесь два раза сенсорной кнопки .

На дисплее появляется Удалить остатки воды?.

- Выберите да и подтвердите нажатием **ОК**.
- Следуйте указаниям на дисплее.

 Опасность получения ожогов и ошпаривания вблизи насадок.

Горячий водяной пар может вызывать ошпаривания.

Не держите никакие части тела под насадками, когда из них выйдут горячие жидкости или пар.

Не касайтесь никаких горячих деталей.

Когда на дисплее появится Процесс окончен и дисплей погаснет, выпаривание воды будет окончено.

- Выньте вилку из розетки, чтобы отключить кофемашину от сети.
- Очистите поддон для сбора жидкости и сборный контейнер.

Упаковка

Упаковывайте исключительно чистый, сухой прибор. Остатки молотого кофе могут поцарапать поверхности. Кроме того, остатки кофе, молока и воды являются благоприятной средой для размножения микроорганизмов.

Используйте для упаковки кофемашины только оригинальную упаковку, включая части из стиропора.

Положите инструкцию по эксплуатации в коробку. Таким образом она будет под рукой, когда Вы захотите снова использовать кофемашину.

Что делать, если ...

Вы можете самостоятельно устранить большинство неполадок, возникающих при ежедневной эксплуатации прибора. Во многих случаях Вы сэкономите время и деньги, т. к. Вам не придется вызывать специалиста сервисной службы.



Нижеприведенные таблицы помогут Вам найти причины возникающих неисправностей и устранить их.


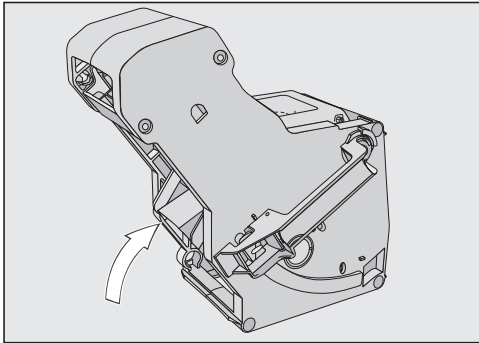

Сообщения на дисплее

Сообщения о неполадках следует подтверждать с помощью **OK**. Это означает, что даже если неполадка устранена, сообщение может повторно появиться на дисплее.


Следуйте указаниям на дисплее, чтобы устранить неполадку.

Если сообщение о неполадке появляется снова, вызовите сервисную службу.




Проблема	Причина и устранение
F1, F2, F80, F82	Имеется внутренняя неполадка. ■ Выключите кофемашину кнопкой Вкл/Выкл  . Подождите примерно 1 час, прежде чем снова включить прибор.
F41, F42, F74, F77, F235, F236	Имеется внутренняя неполадка. ■ Выключите кофемашину кнопкой Вкл/Выкл  . Подождите примерно 2 минуты, прежде чем снова включить прибор.
F10, F17	Вода не подаётся или её слишком мало. ■ Выньте ёмкость для воды. Наполните ёмкость для воды свежей питьевой водой и снова вставьте её в прибор. ■ Снимите и очистите фильтр ёмкости для воды (см. главу «Чистка и уход», раздел «Снятие и очистка фильтра ёмкости для воды»).

Проблема	Причина и устранение
<p>F73 или Проверить устройство заваривания</p>	<p>Заварной механизм не может занять основное рабочее положение.</p> <ul style="list-style-type: none">■ Выключите кофемашину кнопкой Вкл/Выкл .■ Выньте сетевую вилку кофемашины из розетки. Подождите две минуты, прежде чем снова вставить сетевую вилку в розетку.■ Выньте и очистите заварной механизм под проточной водой. <div data-bbox="400 475 879 818" style="text-align: center;"></div> <ul style="list-style-type: none">■ Сдвиньте деталь для выброса кофе в заварном механизме в основное положение.■ Не вставляйте заварной механизм. Закройте дверцу прибора и включите кофемашину кнопкой Вкл/Выкл . <p>Привод заварного механизма приводится в действие и занимает основное положение.</p> <ul style="list-style-type: none">■ Когда появится сообщение Вставить устройство заваривания, снова вставьте заварной механизм в прибор. Закройте дверцу прибора.

Что делать, если ...

Проблема	Причина и устранение
Количество молотого кофе слишком большое	<p>Отсек для молотого кофе переполнен. Если в отсек будет засыпано больше двух кофейных ложек молотого кофе (без горки), то заварной механизм не сможет спрессовать кофейный порошок. Молотый кофе будет высыпан в сборный контейнер, и на дисплее появится сообщение об ошибке.</p> <ul style="list-style-type: none">■ Выключите кофемашину кнопкой Вкл/Выкл .■ Выньте и очистите заварной механизм (см. раздел «Обезжиривание заварного механизма и очистка внутреннего пространства»).■ Удалите молотый кофе из внутренней области кофемашины, например, с помощью пылесоса.■ Засыпьте максимум 12 г молотого кофе в отсек.

Некорректная работа кофемашины

Проблема	Причина и устранение
Дисплей остаётся тёмным, когда кофемашина включается кнопкой Вкл/Выкл .	<p>Касания кнопки Вкл/Выкл  было недостаточно.</p> <ul style="list-style-type: none"> ■ Касайтесь углубления кнопки Вкл/Выкл  не менее 3 секунд.
	<p>Сетевая вилка неплотно вставлена в розетку.</p> <ul style="list-style-type: none"> ■ Вставьте сетевую вилку в розетку.
	<p>Сработал предохранитель распределительного щита из-за неисправности кофемашины, домашней электропроводки или другого прибора.</p> <ul style="list-style-type: none"> ■ Выньте сетевую вилку кофемашины из розетки. ■ Вызовите специалиста-электрика или специалиста сервисной службы.
Кофемашина внезапно выключается.	<p>Истёк срок запрограммированного в таймере времени выключения.</p> <ul style="list-style-type: none"> ■ При необходимости установите время выключения снова (см. главу «Установки – Таймер»).
	<p>Сетевая вилка неплотно вставлена в розетку.</p> <ul style="list-style-type: none"> ■ Вставьте сетевую вилку в розетку.
Сенсорные кнопки не реагируют. Кофемашиной невозможно управлять.	<p>Имеется внутренняя неполадка.</p> <ul style="list-style-type: none"> ■ Прекратите подачу тока, вынув сетевую вилку кофемашины из розетки или выключив предохранитель на распределительном щите.
Сообщения на дисплее не видны или плохо читаются.	<p>Установлена слишком низкая яркость дисплея.</p> <ul style="list-style-type: none"> ■ Измените эту установку (см. главу «Установки – яркость»).

Что делать, если ...

Проблема	Причина и устранение
<p>Ёмкость для воды пуста. Сообщение Наполнить ёмкость для воды и вставить в прибор не отображается.</p>	<p>Между ёмкостью для воды и стенкой машины находятся капли воды или данное место не было вытерто насухо (см. рисунок).</p>  <ul style="list-style-type: none"> ■ Вытрите это место насухо. Выньте ёмкость для воды, чтобы долить туда воду. <p>На внутренних стенках ёмкости для воды скопилось слишком много остаточной влаги, например, образовалась биоплёнка. Или ёмкость для воды имеет отложения накипи, например, накипь по краям.</p> <ul style="list-style-type: none"> ■ Ежедневно очищайте ёмкость для воды.
<p>Появляется сообщение Наполнить ёмкость для воды и вставить в прибор, хотя ёмкость для воды наполнена и вставлена в прибор.</p>	<p>Ёмкость для воды неправильно расположена в приборе.</p> <ul style="list-style-type: none"> ■ Выньте ёмкость для воды и вставьте её снова. <p>При удалении накипи ёмкость была неправильно наполнена и вставлена.</p> <ul style="list-style-type: none"> ■ Наполните ёмкость до отметки  и снова начните процесс удаления накипи.
<p>После включения появляется сообщение Наполнить ёмкость для воды и вставить в прибор, хотя ёмкость наполнена и вставлена. Прибор не промывается.</p>	<p>В кофемашине есть отложения накипи.</p> <ul style="list-style-type: none"> ■ Выключите кофемашину кнопкой Вкл/Выкл . Подождите прим. один час. ■ Включите прибор снова. Как только появится Фаза нагрева, коснитесь сенсорной кнопки  и выберите Удаление накипи. ■ Очистите кофемашину от накипи.

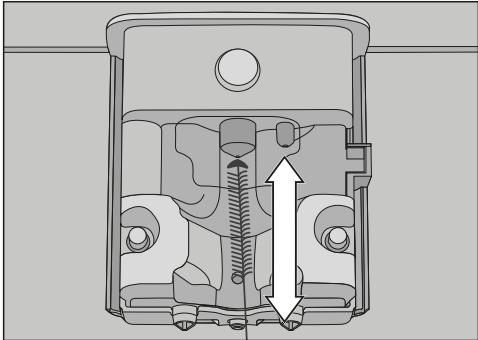
Проблема	Причина и устранение
<p>После включения появляется Опорожните поддон для жидкости и сборный контейнер, хотя обе принадлежности не наполнены.</p>	<p>Это не является неисправностью. Если поддон для жидкости и сборный контейнер были очищены после выключения кофемашины, внутренний счётчик не обнуляется. В этом случае на дисплее появляется сообщение Опорожните поддон для жидкости и сборный контейнер, хотя поддон и сборный контейнер ещё не наполнены максимально.</p>
<p>Из центральной выпускной насадки не выходит ни молоко, ни молочная пенка.</p>	<p>Трубка подачи молока закупорена.</p> <ul style="list-style-type: none"> ■ Очистите центральную выпускную насадку, особенно тщательно очистите щёточкой капучинатор и соединительные детали трубки подачи молока.
<p>Несмотря на то, что поддон для сбора жидкости пуст, на дисплее появляется Опорожните поддон для жидкости и сборный контейнер.</p>	<p>Поддон для сбора жидкость неправильно установлен в приборе.</p> <ul style="list-style-type: none"> ■ Задвиньте поддон для сбора жидкости до упора. ■ Следите за тем, чтобы нижняя панель была правильно установлена на поддоне. <p>Если поддон для жидкости и сборный контейнер были очищены после выключения кофемашины, внутренний счётчик не обнуляется. В этом случае на дисплее появляется сообщение Опорожните поддон для жидкости и сборный контейнер, хотя поддон и сборный контейнер ещё не наполнены максимально.</p>
<p>Появляется сообщение Вставьте поддон для жидкости и сборный контейнер, хотя обе принадлежности установлены.</p>	<p>Поддон установлен неправильно, поэтому он не определяется сенсором.</p> <ul style="list-style-type: none"> ■ Очистите от содержимого поддон для жидкости и сборный контейнер. Снова соберите все детали и задвиньте поддон для жидкости до упора в кофемашину.

Что делать, если ...

Проблема	Причина и устранение
Поддон для жидкости или сборный контейнер переполнены, хотя обе принадлежности очищались после каждого появления сообщения об этом на дисплее.	<p>Здесь нет неисправности. Вероятно, поддон для жидкости и сборный контейнер для гущи были выдвинуты или дверца прибора открывалась, причём ни поддон, ни контейнер очищены не были. При вынимании поддона или при открывании дверцы счётчик очистки поддона и контейнера обнуляется.</p> <ul style="list-style-type: none">■ Выньте поддон для жидкости вместе со сборным контейнером и при необходимости очистите их от содержимого.
Несмотря на то, что контейнер для кофейных зёрен был только что наполнен, появляется сообщение <small>Наполните ёмкость для кофейных зёрен.</small>	<p>Это не является неисправностью.</p> <ul style="list-style-type: none">■ Подтвердите сообщение с помощью <i>OK</i>. <p>В кофемолку попадает недостаточное количество зёрен. Вы используете зерновой кофе тёмной обжарки?</p> <p>Очень сильно обжаренный кофе часто содержит много масел. Они могут откладываться на стенках контейнера для зёрен и мешать засыпанию зёрен.</p> <ul style="list-style-type: none">■ Приготовьте кофейный напиток и понаблюдайте за тем, как зёрна кофе скользят вниз в контейнере.■ Очищайте контейнер для зёрен чаще, если вы используете кофе тёмной обжарки. <p>По возможности попробуйте другой сорт кофе, который содержит меньше масел.</p>
Кофемашина при включении не промывается.	<p>Это не является неисправностью. Если кофемашина уже прогрелась до нужной температуры, при включении промывание кофемашины не выполняется.</p>

Проблема	Причина и устранение
<p>Приготовление напитков прерывается повторно и появляется сообщение Наполните емкость для кофейных зерен.</p>	<p>Это не является неисправностью. Заварной механизм не определяет с помощью сенсоров молотый кофе. При использовании определённых сортов зернового кофе возможно, что количества молотого кофе недостаточно или установлен слишком мелкий помол. Как правило, при этом установлены мелкий помол и большое количество молотого кофе.</p> <ul style="list-style-type: none"> ■ Подтвердите сообщение с помощью <i>ОК</i>. <p>Если кофе кажется вам слишком крепким или горьким, попробуйте другой вид кофе.</p> <p>Если сообщение появляется при приготовлении всех видов кофейных напитков:</p> <ul style="list-style-type: none"> ■ Измените степень помола на несколько более крупный помол (см. «Степень помола»). ■ Проверьте настройки количества молотого кофе для всех напитков (см. «Количество молотого кофе»). При необходимости выберите большее количество молотого кофе. <p>Учитывайте также, что напитки могли быть изменены в «Профилях».</p> <p>Если сообщение появляется только при приготовлении выбранных кофейных напитков:</p> <ul style="list-style-type: none"> ■ Проверьте настройки количества кофе для данного напитка (см. «Количество молотого кофе»). Выберите большее количество молотого кофе. ■ При необходимости установите несколько более крупную степень помола.
<p>Был произведен нежелательный запуск процесса удаления накипи.</p>	<p>Процесс очистки от накипи не может быть прерван после того, как было касание к кнопке <i>ОК</i>. Теперь процесс должен быть проведен полностью. Это установка для безопасности, чтобы очистка от накипи была проведена полностью. Это очень важно для длительного срока службы и безупречного функционирования Вашей кофемашины.</p> <ul style="list-style-type: none"> ■ Очистите кофемашину от накипи (см. «Очистка прибора от накипи»).

Что делать, если ...

Проблема	Причина и устранение
<p>Молоко брызгает при выдаче. Во время приготовления слышны шипящие звуки. Хотя должна быть приготовлена молочная пенка, из выпускной насадки течёт лишь горячее молоко.</p>	<p>Температура используемого молока слишком высокая. Только из холодного молока ($< 10\text{ }^{\circ}\text{C}$) вы можете приготовить хорошую молочную пенку.</p> <ul style="list-style-type: none">■ Проверьте температуру молока. <p>Центральная выпускная насадка со встроенным капучинатором смонтирована неправильно, и через неё попадает воздух. Или засорены выпускные форсунки.</p> <ul style="list-style-type: none">■ Проверьте, правильно ли собрана центральная выпускная насадка. Следите за тем, чтобы все детали были правильно соединены между собой.■ При необходимости очистите центральную выпускную насадку.
	<p>Трубка подачи молока, соединительные детали или всасывающая трубка ёмкости для молока засорены.</p> <ul style="list-style-type: none">■ Тщательно очистите детали.
	<p>Паровая форсунка центральной насадки засорена.</p>  <p>Протолкните щётку для очистки в паровую форсунку максимум на 1 см.</p> <ul style="list-style-type: none">■ Очистите паровую форсунку щёточкой.

Проблема	Причина и устранение
<p>Небольшое количество молотого кофе находится на крышке поддона для жидкости и внутри, вокруг заварного механизма.</p>	<p>Это не является неисправностью. При перемещении заварного механизма небольшое количество молотого кофе может выпасть. Также на количество кофе могут влиять используемый сорт кофейных зёрен, степень помола и количество молотого кофе. Важно! Регулярно очищайте внутреннее пространство кофемашины, чтобы предотвратить образование плесени и т.п.</p>
<p>Внутренняя сторона крышки отсека для зёрен влажная. Замечены капли воды.</p>	<p>Вы приготовили слишком много напитков один за другим, и отсек для молотого кофе не был закрыт или был закрыт неправильно. Пар поднимается из заварного механизма через отсек для молотого кофе и конденсируется на крышке.</p> <ul style="list-style-type: none"> ■ Вставьте крышку отсека так, чтобы он хорошо закрылся.
<p>На поверхности под кофемашиной собирается вода.</p>	<p>Это не является неисправностью. При выдвигании поддона вода может попасть под прибор. Регулярно очищайте поверхность под кофемашиной.</p>
<p>Дисплей горит, но кофемашина не нагревается и не готовит напитки. Кофемашину нельзя выключить.</p>	<p>Был активирован демо-режим для презентации кофемашины в торговом зале или выставочном помещении.</p> <ul style="list-style-type: none"> ■ Деактивируйте демо-режим.

Что делать, если ...

Неудовлетворительный результат

Проблема	Причина и устранение
Кофейный напиток недостаточно горячий.	Чашка не была подогрета. Чем чашка меньше и толще её стенки, тем важнее предварительно нагреть чашку. ■ Предварительно подогрейте чашку, например, горячей водой.
	Установлена слишком низкая температура заваривания. ■ Установите более высокую температуру заваривания.
	Закупорены ситечки заварного механизма. ■ Выньте заварной механизм и очистите его вручную. ■ Обезжирьте заварной механизм.
Время нагрева увеличивается. Расход воды неверен, производительность кофемашины снизилась. Напитки вытекают из центральной насадки очень медленно.	В кофемашине есть отложения накипи. ■ Очистите кофемашину от накипи.
Из центральной насадки не течёт кофейный напиток. Или напиток вытекает только из одной выпускной форсунки.	Центральная насадка засорена. ■ Промойте кофейные трубки (см. главу «Чистка и уход – промывание прибора»). ■ Если после этого кофейный напиток все ещё не вытекает или вытекает только с одной стороны, очистите выпускные форсунки щёткой для очистки.
Консистенция молочной пенки неудовлетворительная.	Температура молока слишком высокая. Только из холодного молока (< 10 °С) вы можете приготовить хорошую молочную пенку. ■ Проверьте температуру молока в ёмкости для молока.
	Трубка подачи молока закупорена. ■ Очистите центральную насадку и трубку подачи молока небольшой щёткой.

Проблема	Причина и устранение
При помоле зёрен слышен более громкий звук, чем обычно.	Контейнер для кофейных зёрен опустел во время помола. <ul style="list-style-type: none"> ■ Наполните контейнер свежими зёрнами кофе.
	В кофейных зёрнах могли оказаться посторонние примеси, например пластик или камешки. <ul style="list-style-type: none"> ■ Немедленно выключите кофемашину. Обратитесь в сервисную службу.
Напиток течет в чашку слишком быстро.	Установлен слишком крупный помол. <ul style="list-style-type: none"> ■ Измените степень помола на более мелкий (см. «Степень помола»).
Напиток течет в чашку слишком медленно.	Установлен слишком мелкий помол. <ul style="list-style-type: none"> ■ Измените степень помола на более крупный помол (см. «Степень помола»).
На кофе или эспрессо не образуется правильная пенка.	Степень помола установлена не оптимально. <ul style="list-style-type: none"> ■ Измените степень помола на более мелкий или крупный помол.
	Температура заваривания для этого сорта кофе слишком высокая. <ul style="list-style-type: none"> ■ Установите более высокую температуру заваривания.
	Кофейные зёрна не свежие. <ul style="list-style-type: none"> ■ Наполните контейнер свежими зёрнами кофе.

Сервисная служба и гарантия качества

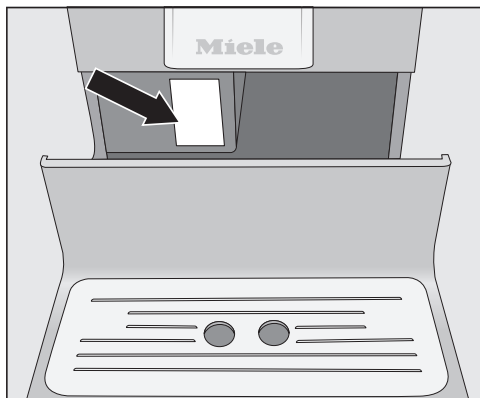
Контактная информация для обращений в случае неисправностей

При возникновении неисправностей, которые вы не можете устранить самостоятельно, обращайтесь в сервисную службу Miele.

Вызвать специалиста сервисной службы Miele можно онлайн на сайте <https://www.miele.ru/domestic/service-enquiry-3117.htm>.

Телефон сервисной службы Miele указан в конце данного документа.

Сообщите сервисной службе модель и фабричный номер прибора. Эти данные указаны на типовой табличке.



Гарантия

Гарантийный срок составляет 2 года.

Подробную информацию об условиях гарантии Вы найдете в разделе «Гарантия качества товара».

Документы соответствия

Сертификат соответствия

ЕАЭС RU C-DE.АЯ46.В.12858/20
с 30.03.2020 по 29.03.2025

Декларация о соответствии

ЕАЭС RU Д-DE.АЯ46.В.14083/20
с 25.02.2020 по 24.02.2025

Соответствует требованиям Технических регламентов Таможенного Союза (а в настоящее время - Евразийского экономического союза ЕАЭС) ТР ТС 004/2011 "О безопасности низковольтного оборудования" ТР ТС 020/2011 "Электромагнитная совместимость технических средств" ТР ЕАЭС 037/2016 "Об ограничении применения опасных веществ в изделиях электротехники и радиоэлектроники".

Нижеследующая информация актуальна только для Украины:

соответствует требованиям «Технического регламента ограничения использования некоторых небезопасных веществ в электрическом и электронном оборудовании (2002/95/ЕС)»

Постановление Кабинета Министров Украины от 03.12.2008 № 1057

Условия транспортировки

Прибор должен транспортироваться согласно манипуляционным знакам, указанным на упаковке. Не допускается подвергать прибор ударным нагрузкам при погрузочно-разгрузочных работах.

Условия хранения

Прибор должен храниться в сухом и чистом помещении, при температуре в помещении от +5 до +35°C, избегая воздействия прямых солнечных лучей.

Срок службы прибора: 10 лет

Срок хранения не установлен

Дата изготовления

Дата изготовления указана на типовой табличке в формате месяц/год.


Экономия электроэнергии

Следующие рекомендации позволят вам экономить электроэнергию и денежные средства, а также бережно относиться к окружающей среде:

- Пользуйтесь кофемашиной в режиме Eco (предварительно установлен).
- Если вы изменяете заводские настройки для таймера, то энергопотребление кофемашины может повыситься.

На дисплее появится сообщение:

Эта установка вызывает повышение потребления электроэнергии.

- Если вы не пользуетесь кофемашиной, выключайте её кнопкой Вкл/Выкл .
- Измените настройку таймера «Выключить через», установив время на 15 минут. После этого кофемашина будет выключаться через 15 минут после последнего приготовления напитков или касания сенсорной кнопки.

Внимание! Это изделие сконструировано для подключения к сети переменного тока.

Перед подключением прибора обязательно сравните данные подключения (напряжение и частоту) на типовой табличке с параметрами электросети.

Эти данные обязательно должны совпадать во избежание повреждения кофемашины. В случае сомнений проконсультируйтесь со специалистом по электромонтажу.

Необходимые данные по подключению вы можете найти на типовой табличке. Если вы извлечёте поддон для сбора жидкости, вы увидите типовую табличку слева.

В комплект поставки прибора входит кабель питания от сети 50 Гц 220-240 В.

Подключайте кофемашину только к правильно смонтированной розетке с защитным контактом. Подключение должно осуществляться заземления только к стационарной электропроводке с заземлением, выполненной согласно нормам VDE 0100.

Номинал применяемого автомата защиты должен быть 10 А.

Розетка должна располагаться близко к прибору и быть легко доступной.

Не подключайте кофемашину к электросети с помощью многоместных розеток или удлинителей. Многоместные розетки и удлинители не обеспечивают необходимую безопасность (опасность пожара).

Кофемашину нельзя подключать к инверторным источникам питания, которые применяются при автономном электроснабжении, например, при использовании солнечной энергии. Иначе при включении прибора при пиковом напряжении может произойти их защитное отключение. Электроника прибора может быть повреждена.

Нельзя использовать кофемашину вместе с так называемыми **энерго-сберегающими вилками**. При этом подача энергии в прибор сокращается и энергосберегающая вилка перегревается.

При повреждении сетевого кабеля его замену должен выполнять только квалифицированный специалист-электрик.


Внимание! Это изделие сконструировано для подключения к сети переменного тока с защитным проводом заземления, которое соответствует требованиям п.7.1 «Правил устройства электроустановок».

Для Вашей безопасности подключайте прибор только к электросети с защитным заземлением. Если Ваша розетка не имеет защитного заземления, обратитесь в обслуживающую организацию вашего домовладения.

Не переделывайте штепсельную вилку и не используйте переходные устройства.

ПОМНИТЕ! ПРИ ПОДКЛЮЧЕНИИ К СЕТИ БЕЗ ЗАЩИТНОГО ЗАЗЕМЛЕНИЯ ВОЗМОЖНО ПОРАЖЕНИЕ ЭЛЕКТРИЧЕСКИМ ТОКОМ!

Указания по установке

 Опасность перегрева из-за недостаточной вентиляции.

Если у кофемашины будет недостаточная вентиляция, то прибор может перегреться.

Следите за достаточной вентиляцией кофемашины.

Во время работы не накрывайте кофемашину салфетками или чем-либо подобным.

Если кофемашина установлена за фронтальной панелью, при закрытой мебельной дверце могут повыситься температура и влажность. Это может привести к повреждению кофемашины и/или окружающей мебели.

Не закрывайте мебельную дверцу во время работы кофемашины.

Если кофемашина устанавливается в нишу, то минимальные размеры ниши должны быть следующими:

Высота	510 мм
Ширина	450 мм
Глубина	575 мм

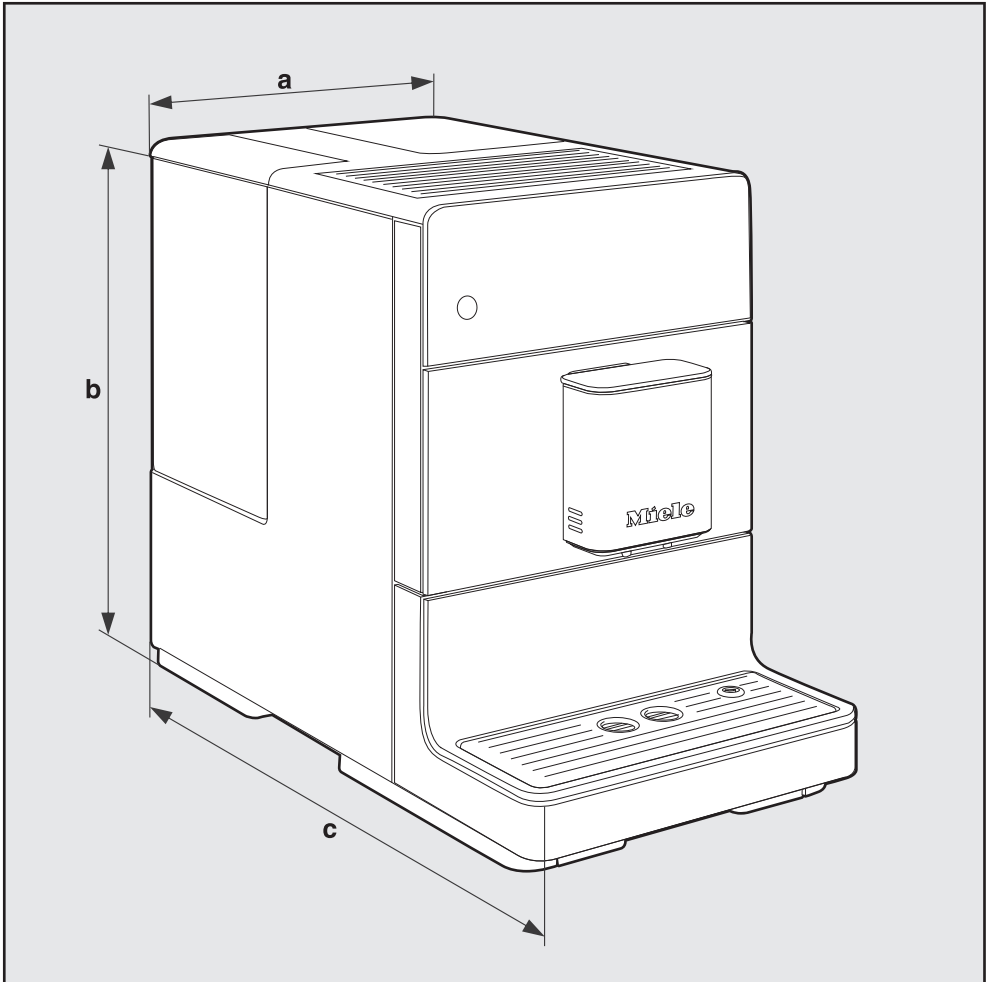
Учитывайте при установке: чтобы вынимать заварной механизм, необходимо полностью открывать дверцу прибора.

- Располагайте кофемашину вровень с передним краем ниши.

Обратите внимание на следующие указания по установке:

- Место установки должно быть сухим и хорошо проветриваемым.
- Температура окружающей среды на месте установки должна составлять от +10 °C до +38 °C.
- Кофемашина должна стоять на горизонтальной поверхности. Поверхность должна быть невосприимчива к воздействию влаги.

Размеры прибора



a = 241 mm

b = 360 mm

c = 460 mm

Технические данные

Потребление электроэнергии в режиме ожидания (заводская настройка):	< 0,5 Вт
Давление насоса:	макс. 15 бар
Проточный нагреватель:	1 термоблок из нержавеющей стали
Размеры прибора (Ш x В x Г):	241 x 360 x 460 мм
Вес нетто:	9,48 кг
Длина кабеля:	120 см
Вместимость ёмкости для воды:	1,3 л
Вместимость контейнера для зёрен:	200 г
Вместимость сборного контейнера:	макс. 6 порций кофейной гущи
Центральная насадка:	регулируемая по высоте в диапазоне 80–135 мм
Кофемолка:	конусная мельница из стали
Степень помола:	регулировка на 5 ступеней
Порция молотого кофе:	макс. 12 г

Уважаемый покупатель!

Гарантийный срок на бытовую технику, ввезенную на территорию страны приобретения через официальных импортеров составляет 24 месяца, при условии использования изделия исключительно для личных, семейных, домашних и иных нужд, не связанных с осуществлением предпринимательской деятельности.

На аксессуары и запасные части, приобретаемые отдельно, не в составе основного товара, гарантийный срок не устанавливается.

Гарантийный срок исчисляется с даты передачи товара покупателю. Пожалуйста, во избежание недоразумений, сохраняйте документы, подтверждающие передачу товара (товарные накладные, товарные чеки и иные документы, подтверждающие передачу товара в соответствии с требованиями действующего законодательства) и предъявляйте их сервисным специалистам при обращении за гарантийным обслуживанием.

В течение гарантийного срока Вы можете реализовать свои права на безвозмездное устранение недостатков изделия и удовлетворение иных установленных законодательством требований потребителя в отношении качества изделия, при условии использования изделия по назначению и соблюдения требований по установке, подключению и эксплуатации изделия, изложенных в настоящей инструкции.

В случае выполнения подключения третьими лицами сохраняйте документы, свидетельствующие об оплате и выполнении услуг по установке и подключению.

Внимание! Каждое изделие имеет уникальный заводской номер. Заводской номер позволяет установить дату производства изделия и его комплектацию. Называйте заводской номер изделия при обращении в сервисную службу Miele, это позволит Вам получить более быстрый и качественный сервис.

В случае устранения сервисной службой Miele неполадок оборудования в период действия гарантийного срока посредством замены детали указанного оборудования, клиент обязан вернуть представителю сервисной службы демонтированную деталь по окончании ремонта (в момент устранения неполадки оборудования).

Сервисная служба Miele оставляет за собой право отказать в гарантийном обслуживании в случаях:

- Обнаружения механических повреждений товара;
- Неправильного хранения и/или небрежной транспортировки;
- Обнаружения повреждений, вызванных недопустимыми климатическими условиями при транспортировке, хранении и эксплуатации;
- Обнаружения следов воздействия химических веществ и влаги;
- Несоблюдения правил установки и подключения;
- Несоблюдения требований инструкции по эксплуатации;
- Обнаружения повреждений товара в результате сильного загрязнения;
- Обнаружения повреждений в результате неправильного применения моющих средств и расходных материалов или использования не рекомендованных производителем средств по уходу;
- Обнаружения признаков разборки, ремонта и иных вмешательств лицами, не имеющими полномочий на оказание данных услуг;
- Включения в электрическую сеть с параметрами, не соответствующими ГОСТу, ДСТУ;
- Повреждений товара, вызванных животными или насекомыми;
- Противоправных действий третьих лиц;

Гарантия качества товара

- Действий непреодолимой силы (пожара, залива, стихийных бедствий и т.п.);
- Нарушения функционирования товара вследствие попадания во внутренние рабочие объемы посторонних предметов, животных, насекомых и жидкостей.

Гарантийное обслуживание не распространяется на:

- работы по регулировке, настройке, чистке и прочему уходу за изделием, оговоренные в настоящей Инструкции по эксплуатации;
- работы по замене расходных материалов (элементов питания, фильтров, лампочек освещения, мешков-пылесборников, и т.д.), оговоренные в настоящей Инструкции по эксплуатации.

Недостатками товара не являются:

- запаха нового пластика или резины, издаваемый товаром в течение первых дней эксплуатации;
- изменение оттенка цвета, глянца частей оборудования в процессе эксплуатации;
- шумы (не выходящие за пределы санитарных норм), связанные с принципами работы отдельных комплектующих изделий, входящих в состав товара:
 - вентиляторов
 - масляных/воздушных доводчиков дверей
 - водяных клапанов
 - электрических реле
 - электродвигателей
 - ремней
 - компрессоров
- шумы, вызванные естественным износом (старением) материалов:
 - потрескивания при нагреве/охлаждении
 - скрипы
 - незначительные стуки подвижных механизмов
- необходимость замены расходных материалов и быстроизнашивающихся частей, пришедших в негодность в результате их естественного износа.

Сервисные центры Miele

Сервисная сеть Miele включает в себя собственные сервисные центры в Москве, Санкт-Петербурге, Киеве и Алматы, региональных сервисных специалистов Miele и партнерские сервисные центры в регионах. Со списком городов, в которых представлен сервис Miele, Вы можете ознакомиться на интернет-сайте компании:

- для России: www.miele.ru
- для Украины: www.miele.ua
- для Казахстана: www.miele.kz

В случае необходимости сервисной поддержки просим обращаться по телефонам “Горячей линии”, указанным на странице **Контактная информация о Miele**.

Контактная информация о Miele

По всем вопросам, связанным с приобретением техники, приобретением дополнительных принадлежностей и расходных материалов, а также в случае необходимости сервисной поддержки просим обращаться по телефону "Горячей линии".

Российская Федерация

Горячая линия для РФ 8-800-200-29-00 (звонок бесплатный на всей территории РФ)

E-mail: service@miele.ru

Internet: www.miele.ru

Адрес ООО Миле СНГ

125284 Москва,

Ленинградский проспект, 31А, стр.1,

этаж 8, помещение I, комната 1

Адрес филиала ООО Миле СНГ в г. Санкт-Петербурге

197046 Санкт-Петербург

Петроградская наб., 18 а

Украина

ООО « Миле »

ул. Жиланская 48, 50А, Киев, 01033 БЦ « Прайм »

Тел. 0 800 500290 (звонок со стационарного телефона на территории Украины бесплатный)

(044) 496 03 00

Факс (044) 494 22 85

E-mail: info@miele.ua

Internet: www.miele.ua

Республика Казахстан

ТОО « Миле »

050059, г. Алматы Проспект Аль-Фараби, 13

Тел. (727) 311 11 41

Факс (727) 311 10 42

Горячая линия 8-800-080-53-33

E-mail: info@miele.kz

Internet: www.miele.kz

Другие страны СНГ

По всем вопросам приобретения дополнительных принадлежностей и расходных материалов, а также в случае необходимости сервисной поддержки, просим обращаться к продавцу, у которого Вы приобрели это изделие.

Внимание!

Условия гарантии в данных странах (в силу местного законодательства) могут быть иными. Уточнить условия гарантии можно у продавца.

Контактные данные продавцов в странах СНГ можно получить в контактном центре

ООО Миле СНГ

Тел. + 7 (495) 745 89 90

Факс + 7 (495) 745 89 84

E-mail: info@miele.ru

Miele

Производитель:

Миле & Ци. КГ, Карл-Миле-Штрассе, 29, 33332 Гютерсло, Германия
Miele & Cie. KG, Carl-Miele-Straße 29, 33332 Gütersloh, Deutschland

Изготовлено на заводе:

Ойгстер / Фрисмаг АГ, Им Хоф 20, 8590, Романсхорн, Швейцария
Eugster / Frismag AG, Im Hof 20, 8590 Romanshorn, Schweiz

Импортеры:

Уполномоченный представитель
производителя на территории РФ:
ООО Миле СНГ
Российская Федерация и страны СНГ
125284 Москва,
Ленинградский пр-т, д. 31а, стр. 1,
этаж 8, помещение I, комната 1
Телефон: (495) 745 8990
8 800 200 2900
Телефакс: (495) 745 8984

Internet: www.miele.ru
E-mail: info@miele.ru

ТОО Миле
Казахстан
050059, г. Алматы
Проспект Аль-Фараби, 13
Тел. (727) 311 11 41
8-800-080-53-33
Факс (727) 311 10 42

ООО «Миле»
ул. Жилинская 48, 50А
01033 Киев, Украина
Телефон: + 38 (044) 496 0300
Телефакс: + 38 (044) 494 2285

Internet: www.miele.ua
E-mail: info@miele.ua



EAC

CM 5310, CM 5410, CM 5510, CM 5710

ru – RU, UA, KZ

M.-Nr. 11 557 680 / 00