

 **primera**



## **РУКОВОДСТВО ПО ЭКСПЛУАТАЦИИ**

**ОБОГРЕВАТЕЛЬ ЭЛЕКТРИЧЕСКИЙ БЫТОВОЙ  
маслонаполненный секционного типа**

**Серия DOMINO**

**ORP-510-YMC  
ORP-715-YMC**

**ORP-920-YMC  
ORP-1125-YMC**

## **УВАЖАЕМЫЙ ПОКУПАТЕЛЬ!**

Благодарим Вас за приобретение электрического обогревателя PRIMERA!

Перед началом эксплуатации, пожалуйста, внимательно изучите настоящее Руководство. Оно содержит важные указания по безопасности, эксплуатации обогревателя (далее по тексту масляный радиатор или радиатор) и по уходу за ним. Позаботьтесь о сохранности настоящего «Руководства по эксплуатации» и, если масляный радиатор перейдет к другому владельцу, передайте его вместе с прибором. Рекомендуется сохранять оригинальную упаковку, т.к. она может пригодиться для удобной транспортировки прибора.

Обогреватель электрический бытовой маслonaполненный секционного типа – это бытовой электроприбор, служащий для отопления помещений и имеющий промежуточный теплоноситель — минеральное масло.

Допускается эксплуатировать масляный радиатор при температуре окружающей среды от 0°C до +30°C и относительной влажности воздуха не более 80%.

## СОДЕРЖАНИЕ

Комплект поставки .....	3
Меры безопасности и предосторожности .....	4
Устройство прибора .....	6
Подготовка к эксплуатации .....	6
Порядок работы.....	7
Чистка и уход.....	8
Транспортировка и хранение.....	8
Безопасная утилизация.....	8
Возможные неисправности и способы их устранения.....	9
Технические характеристики.....	9
Информация о сертификации.....	10
Правила гарантийного обслуживания .....	10

## КОМПЛЕКТ ПОСТАВКИ

Радиатор.....	1 шт.
Роликовые колесики.....	4 шт.
Опорная планка .....	2 шт.
Арочная скоба .....	2 шт.
Барашковая гайка .....	4 шт.
Руководство по эксплуатации .....	1 шт.
Упаковка .....	1 шт.

## МЕРЫ БЕЗОПАСНОСТИ И ПРЕДОСТОРОЖНОСТИ

При обращении с масляными радиаторами необходимо соблюдать приведенные ниже инструкции. Особое внимание следует уделить безопасности, если в помещении, где используется радиатор, есть дети или люди с ограниченными возможностями.

- ⚠ Устройство предназначено исключительно для использования в быту. Запрещается использовать устройство вне помещений.
- ⚠ Используйте устройство только так, как описано в инструкции. Запрещается любое использование устройства в целях, не предусмотренных изготовителем.
- ⚠ Извлеките прибор из упаковки и убедитесь в его целостности и отсутствии повреждений.
- ⚠ Уберите упаковочные материалы (пакеты и скрепки) подальше от детей.
- ⚠ Подключение оборудования к сети должно осуществляться при полном соблюдении установленных правил и нормативов, действующих на территории страны.
- ⚠ Перед включением прибора в сеть электропитания убедитесь, что напряжение и частота электросети соответствует указанным на маркировке изделия. Подключайте прибор только к источнику переменного тока в розетку с надежными контактами и заземлением.
- ⚠ Для дополнительной защиты целесообразно установить устройство защитного отключения (УЗО). Обратитесь за советом к квалифицированному специалисту.
- ⚠ Никогда не используйте в цепи питания прибора самодельные предохранители или предохранители с несоответствующими характеристиками. Использование металлических или медных проводов в качестве предохранителя может привести к неисправностям или возникновению пожара.
- ⚠ Запрещается подключать прибор к таймеру или другому устройству, автоматически регулирующему включение/выключение прибора.

- ⚠ Не рекомендуется пользоваться удлинителем для присоединения обогревателя. Если использование удлинителя необходимо, в этом случае внимательно следуйте инструкциям, прилагаемым к удлинителю, не превышая предельной мощности, указанной на удлинителе.
- ⚠ Не отключайте в процессе работы обогревателя автоматический сетевой выключатель и не выдергивайте из розетки шнур питания – сначала выключите обогреватель при помощи ручки регулятора мощности.
- ⚠ Чтобы избежать перегрузки электросети, не используйте радиатор одновременно с другими электроприборами высокой мощности.
- ⚠ При отключении прибора от электросети никогда не тяните за шнур питания или сам прибор, беритесь только за вилку кабеля питания.
- ⚠ Обязательно вынимайте вилку из розетки питания в случае длительного простоя обогревателя.
- ⚠ Ни в коем случае не пережимайте, не разрезайте и не наращивайте сетевой шнур. Повреждение шнура питания может привести к поражению электрическим током, короткому замыканию или явиться причиной пожара.
- ⚠ Устанавливая прибор, обеспечьте свободный доступ к электрической розетке. Не следует устанавливать прибор в непосредственной близости от розетки сетевого электроснабжения.
- ⚠ Нельзя устанавливать прибор на расстоянии ближе 100 см от мебели, стен, занавесей или других предметов.
- ⚠ Данный прибор не предназначен для крепления на стену. Его следует размещать на ровной, устойчивой, термостойкой поверхности.
- ⚠ Используйте прибор только в вертикальном положении.

- ⚠ Не загромождайте вентиляционные отверстия обогревателя. Не прислоняйте, не вешайте и не складывайте вещи на прибор. Это может привести к перегреву прибора и возникновению пожара. Если вентиляционные отверстия засорились, очистите их мягкой влажной тканью и пылесосом.
- ⚠ Ни в коем случае не вставляйте посторонние предметы в отверстия на корпусе прибора. Такое действие может привести к травме, поражению электрическим током или к повреждению устройства.
- ⚠ Не касайтесь работающего обогревателя во избежание ожога. Если вам необходимо переместить радиатор, беритесь за ручки, используйте прихватки или дайте ему сначала остыть.
- ⚠ Запрещается оставлять работающий прибор без присмотра. Перед уходом переведите переключатель режимов в выключенное положение и отсоедините вилку шнура питания от электросети.
- ⚠ Если возникает необходимость использовать прибор во время сна, следует убедиться, что рядом с прибором нет таких предметов, как изделия из текстиля, постельного белья и т. п., чтобы избежать несчастного случая.
- ⚠ Не используйте обогреватель на коврах.
- ⚠ Абсолютно нормально, если прибор при работе будет потрескивать.
- ⚠ Не размещайте и не используйте устройство рядом с горючими смесями, распылителями, взрывоопасными и легковоспламеняющимися газами. Существует опасность воспламенения.
- ⚠ Не используйте прибор рядом с открытым огнем, печью или любыми другими нагревательными устройствами.
- ⚠ Прибор не предназначен для использования в условиях высокой влажности и конденсации влаги. Не пользуйтесь обогревателем в непосредственной близости от ванны,

душа или плавательного бассейна, чтобы он не мог упасть в воду.

- ⚠ Не касайтесь устройства влажными руками.
- ⚠ Устройство не предназначено для использования детьми или людьми, нуждающимися в опеке, без соответствующего наблюдения за ними. Необходимо следить за маленькими детьми с тем, чтобы они не играли с оборудованием.
- ⚠ Данный обогреватель заполнен точным количеством специального масла. Ремонт, требующий вскрытия контейнера с маслом, может выполняться только производителем или его уполномоченной организацией по сервисному обслуживанию, который должен отремонтировать прибор в случае утечки масла. Необходимо следовать инструкциям по утилизации масла вышедшего из эксплуатации нагревателя.
- ⚠ Работы по техническому обслуживанию оборудования могут проводиться исключительно квалифицированным техническим персоналом. В противном случае ответственность за безопасность и соответствие правилам установки, ухода и техобслуживания возлагается на Пользователя.
- ⚠ При ремонте разрешается использовать исключительно запасные части рекомендованные производителем.

Хотя данные инструкции стараются охватить наибольшее количество обстоятельств, возникающих при использовании прибора, в любом случае, необходимо быть внимательным и проявлять здравый смысл, как и при использовании любого электроприбора, прежде всего, в присутствии детей.

Производитель не несет ответственности за последствия неправильного использования прибора или несоблюдения мер предосторожности и безопасности, или возникшие в результате неправильной установки.

## УСТРОЙСТВО ПРИБОРА



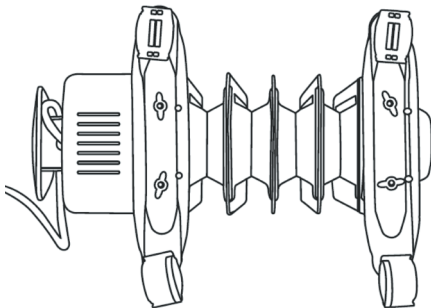
№	Назначение
1	Ручка для перемещения прибора
2	Ручка регулировки термостата
3	Переключатель мощности нагревательных элементов
4	Секции радиатора
5	Роликовые колесики

## ПОДГОТОВКА К ЭКСПЛУАТАЦИИ

### ПОРЯДОК КРЕПЛЕНИЯ РОЛИКОВЫХ КОЛЕСИКОВ

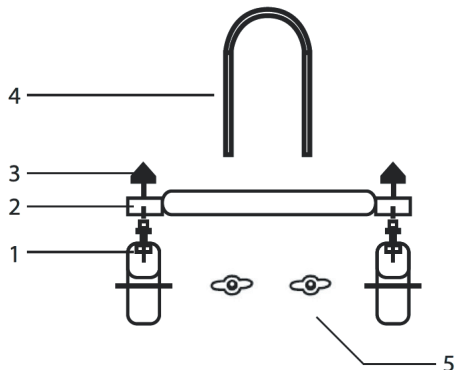
1. Извлеките роликовые колесики и арочные скобы из упаковки.
2. При необходимости, прикрепите роликовые колесики попарно к опорным планкам и.
3. Переверните обогреватель нижней частью вверх, как показано на рисунке.

Поставьте радиатор на ровную, гладкую и устойчивую поверхность так, чтобы предотвратить повреждение поверхности радиатора или напольного покрытия.



4. Отвинтите барашковые гайки от арочной скобы, прикрепите арочную скобу между первым и вторым рядом ребер (рядом с передней крышкой).
5. Чтобы прикрепить опорную планку с колесиками к корпусу радиатора, необходимо вставить резьбовые концы арочной скобы в отверстия на опорной планке с колесиками.
6. Прикрутите барашковые гайки обратно к арочной скобе.

## ПОДГОТОВКА К ЭКСПЛУАТАЦИИ



№	Назначение
1	Роликовые колесики
2	Опорная планка
3	Гайка
4	Арочная скоба
5	Барашковая гайка

⚠ Радиатором можно пользоваться только в его обычном строго вертикальном положении, когда он стоит на колесах, надежно прикрепленных к нему, а панель управления находится в верхней части прибора. Использование радиатора в другом положении может привести к опасным ситуациям.

## ПОРЯДОК РАБОТЫ

1. Установите радиатор колесами вниз на ровную твердую поверхность, устойчивую к высоким температурам. Убедитесь, что на расстоянии 1 метра вокруг прибора нет воспламеняющихся или неустойчивых к теплу предметов. Использование радиатора в положении, отличном от вертикального, может привести к опасным ситуациям.
2. Переведите ручки термостата и режима мощности в минимальное положение, поворачивая их против часовой стрелки. Затем подключите вилку шнура питания в подходящую розетку электросети. Мощность розетки должны соответствовать потребляемой мощности радиатора, указанной на маркировке изделия.
3. Установите желаемый режим мощности нагревательных элементов, повернув переключатель мощности по часовой стрелке.
4. Поверните ручку термостата по часовой стрелке до максимального положения. Обогреватель включится, о чем сигнализирует свет лампы индикатора. Когда температура в комнате достигнет нужного уровня, медленно поворачивайте ручку термостата против часовой стрелки, пока световой индикатор не погаснет. Теперь обогреватель, периодически включаясь и выключаясь, будет поддерживать постоянную температуру в помещении.
5. Для изменения температуры в комнате, поворачивайте ручку термостата по часовой стрелке, чтобы повысить температуру, или против часовой стрелки, чтобы понизить. Радиатор будет автоматически поддерживать температуру в комнате в соответствии с установками термостата, циклично включаясь и выключаясь.
6. Чтобы выключить прибор поверните ручки термостата и режима мощности в минимальное положение. Индикатор при этом должен погаснуть.
7. Отключите радиатор от электросети, вынув вилку шнура питания из розетки, если не пользуетесь им.

## ЧИСТКА И УХОД

- Электрический радиатор требует регулярного обслуживания: не реже одного раза в месяц следует производить чистку прибора.
- Перед чисткой переведите переключатель режимов в положение 0 (ВЫКЛ.), отсоедините вилку шнура питания от электросети и дайте прибору полностью остыть.
- Для чистки внешней поверхности радиатора используйте мягкую влажную ткань.
- Перед каждым последующим использованием убедитесь, что радиатор полностью собран и исправен.
- Не касайтесь горячих поверхностей прибора. Если вам нужно переместить радиатор, беритесь за ручку или используйте прихватки.

⚠ Не допускайте попадания воды или другой жидкости на органы управления и внутрь прибора, это может привести к поражению электрическим током и/или возгоранию.

⚠ Для чистки не используйте растворители и абразивные средства, они могут повредить поверхность прибора.

⚠ Если прибор не используется, храните его в чистом и сухом месте.

## ТРАНСПОРТИРОВКА И ХРАНЕНИЕ

Масляные радиаторы должны храниться в сухих, проветриваемых складских помещениях при температуре от  $-30^{\circ}\text{C}$  до  $+40^{\circ}\text{C}$  и относительной влажности воздуха от 15% до 65%.

При транспортировке и хранении должны строго соблюдаться требования манипуляционных знаков прибора.

При транспортировке должны быть исключены любые возможные удары и перемещения упаковки внутри транспортного средства.

## БЕЗОПАСНАЯ УТИЛИЗАЦИЯ

Ваше устройство спроектировано и изготовлено из высококачественных материалов и компонентов, которые можно утилизировать и использовать повторно.

Если товар имеет символ с зачеркнутым мусорным ящиком на колесах, это означает, что товар соответствует Европейской директиве 2002/96/ЕС.

Ознакомьтесь с местной системой раздельного сбора электрических и электронных товаров. Соблюдайте местные правила.

Утилизируйте старые устройства отдельно от бытовых отходов. Правильная утилизация вашего товара позволит предотвратить возможные отрицательные последствия для окружающей среды и здоровья людей.





## ВОЗМОЖНЫЕ НЕИСПРАВНОСТИ И СПОСОБЫ ИХ УСТРАНЕНИЯ

Описание неисправности	Причина неисправности	Способ устранения
Прибор не включается	<ol style="list-style-type: none"> <li>Отсутствует электропитание</li> <li>Поврежден сетевой провод</li> <li>Неисправен переключатель режимов работы</li> </ol>	<ol style="list-style-type: none"> <li>Подключите электропитание</li> <li>Замените сетевой провод</li> <li>Обратитесь в сервисный центр</li> </ol>
Прибор не греет	<ol style="list-style-type: none"> <li>Термостат установлен на слишком низкую температуру</li> <li>Неисправен переключатель режимов работы или термостат</li> <li>Обрыв цепи питания электронагревателя или электронагреватель неисправен</li> </ol>	<ol style="list-style-type: none"> <li>Установите более высокую температуру</li> <li>Обратитесь в сервисный центр</li> <li>Обратитесь в сервисный центр</li> </ol>
Низкий эффект обогрева	<ol style="list-style-type: none"> <li>Помещение недостаточно теплоизолировано</li> <li>Термостат установлен на слишком низкую температуру</li> <li>Выбрана низкая мощность нагрева</li> </ol>	<ol style="list-style-type: none"> <li>Закройте окна и двери</li> <li>Установите более высокую температуру</li> <li>Включите переключатель режимов работы на максимальную мощность</li> </ol>
Срабатывает защита от перегрева	<ol style="list-style-type: none"> <li>Температура в помещении слишком высокая</li> <li>Теплообмен радиатора с окружающим воздухом затруднен</li> </ol>	<ol style="list-style-type: none"> <li>Отключите и остудите обогреватель</li> <li>Обеспечьте беспрепятственное прохождение воздуха между секциями радиатора</li> </ol>

## ТЕХНИЧЕСКИЕ ХАРАКТЕРИСТИКИ

	ORP-510-YMC	ORP-715-YMC	ORP-920-YMC	ORP-1125-YMC
Электропитание, В/Ф/Гц	~220-240/1/50			
Максимальная потребляемая мощность, Вт	1000	1500	2000	2500
Потребляемая мощность в режимах I/II/III, Вт	400/600/1000	600/900/1500	800/1200/2000	1000/1500/2500
Максимальный потребляемый ток, А	4,55	6,82	9,10	11,36
Площадь обогрева*, м <sup>2</sup>	15	20	25	30
Термостат	механический			
Класс электрозащиты	I, подключать к розетке с заземлением			
Степень защиты от влаги и пыли	IP24			
Защита от перегрева	есть			
Индикатор работы	есть			
Длина шнура электропитания, м	1,35			
Количество секций радиатора	5	7	9	11
Габаритные размеры в сборе (ШхГхВ), мм	255x240x550	335x240x550	410x240x550	487x240x550
Размер упаковки (ШхГхВ), мм	295x135x580	370x135x580	435x135x580	505x135x580
Вес нетто/брутто, кг	4,2/4,7	5,0/5,6	6,1/6,7	7,2/8,0

\* Указано среднее значение, которое может отличаться в зависимости от реальных условий эксплуатации

Компания-производитель оставляет за собой право вносить изменения в конструкцию, дизайн и комплектацию товара без предварительного уведомления.

## ИНФОРМАЦИЯ О СЕРТИФИКАЦИИ

Товар сертифицирован на территории Таможенного союза.

Товар соответствует требованиям:

ТР ТС 004/2011 «О безопасности низковольтного оборудования»

ТР ТС 020/2011 «Электромагнитная совместимость технических средств»

ТР ТС 037/2016 «Об ограничении применения опасных веществ в изделиях электротехники и радиоэлектроники».



Дата производства указана в серийном номере (цифры с 13 по 20).

Срок службы изделия: 3 года

Гарантийный срок: 1 год

### **Изготовитель:**

CIXI YULONG ELECTRIC APPLIANCES CO., LTD

228, Weiyi Xi Road, Chongshouzhen Industrial Zone, Cixi, Zhejiang, China

ЦЫСИ ЮЛОНГ ЭЛЕКТРИК ЭПЛАЙЕНСИЗ КО., ЛТД

228, Вэйи Си Роуд, Чуншоужэнь Индастриал Зоне, Цыси, Чжэцзян, Китай

Сделано в Китае.

### **Импортер / Организация, уполномоченная изготовителем на принятие и удовлетворение требований потребителей на территории РФ:**

ООО «Даичи», 125130, РФ, г. Москва, Старопетровский проезд, д.11, корп.1, этаж 3, офис 20.

Единая справочная служба: 8 800 200-00-05

E-mail: warranty@daichi.ru

Список сервисных центров доступен по ссылке: [www.daichi.ru/service/](http://www.daichi.ru/service/)

## ПРАВИЛА ГАРАНТИЙНОГО ОБСЛУЖИВАНИЯ

Настоящие гарантийные обязательства представляют собой гарантию Продавца на Оборудование, указанное в приложении к гарантийному талону и приобретенное Покупателем у Продавца (в дальнейшем — Оборудование). Гарантия предоставляется на срок 12 (двенадцать) месяцев со дня продажи Оборудования и распространяется на материальные дефекты, возникшие по вине производителя.

### **Условия предоставления гарантии:**

1. Гарантия распространяется только на оборудование, на которое при продаже его Покупателю был надлежащим образом оформлен Гарантийный талон установленного образца.
2. Гарантийный талон заполнен полностью, разборчиво, включая наименование Оборудования, серийный номер изделия, наименование продавца, дату продажи, подпись и печать продавца, и другие разделы Гарантийного талона.

## ПРАВИЛА ГАРАНТИЙНОГО ОБСЛУЖИВАНИЯ

3. Настоящая гарантия не действует, если материальные дефекты возникли вследствие нарушения Покупателем правил использования, хранения или транспортировки Оборудования, или в результате действий третьих лиц, или обстоятельств непреодолимой силы.

4. Настоящая гарантия не распространяется на следующие случаи:

4.1. Периодическое обслуживание и ремонт или замену частей в связи с их нормальным износом.

4.2. Любые адаптации и изменения с целью усовершенствования и расширения обычной сферы применения изделия, указанной в руководстве по эксплуатации, без предварительного письменного согласия производителя или его дистрибьютора.

4.3. Ущерб в результате неправильной эксплуатации, включая, но не ограничиваясь этим, Следующее:

а) использование изделия не по назначению или не в соответствии с руководством по монтажу, эксплуатации, обслуживанию и требованиями сервисной книжки;

б) случайное или намеренное попадание инородных предметов, агрессивных веществ или жидкостей во внутреннюю, либо на внешние части изделия, колебания напряжения, механическое повреждение, неправильная вентиляция и т.п.;

в) ремонт или монтаж неуполномоченными лицами;

г) дефекты системы, в которой данное изделие использовалось как ее элемент.

5. Настоящая гарантия не имеет целью ущемить законные интересы Покупателя, предоставленные ему действующим законодательством России.

## ГАРАНТИЙНЫЙ ТАЛОН

Масляный радиатор	Модель	
SN - прибора		
Покупатель	Ф.И.О.	
Подпись покупателя		
Продавец		Дата продажи
Полное название компании		
Почтовый адрес продавца		Подпись продавца
Код города и контактный телефон		М.П.



В целях улучшения качества продукции конструкция и технические характеристики могут изменяться без предварительного уведомления. Более подробную информацию можно получить у дистрибьютора или производителя.