



БЛАГОДАРИМ ВАС ЗА ПРИОБРЕТЕНИЕ ИЗДЕЛИЯ МАРКИ WHIRLPOOL

Для получения более полной технической поддержки зарегистрируйте ваш прибор на www.whirlpool.eu/register

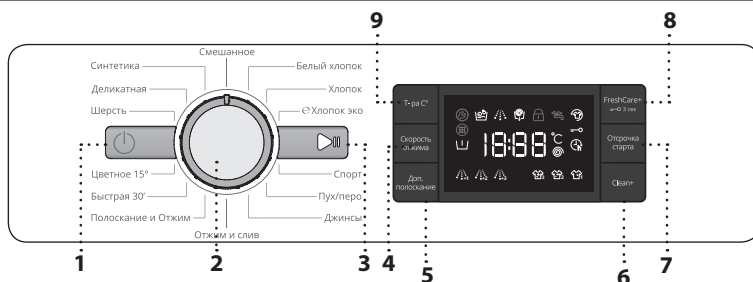
Перед использованием прибора внимательно прочтите руководства «Инструкция по безопасности».



Перед эксплуатацией машины обязательно выверните и снимите транспортные болты. За более подробными инструкциями по их удалению обращайтесь к руководству "Установка".

ПАНЕЛЬ УПРАВЛЕНИЯ

- 1 Кнопка «ВКЛ./ВЫКЛ.»
- 2 Переключатель программ
- 3 Кнопка «Старт/Пауза»
- 4 Кнопка «Отжим»
- 5 Кнопка «Доп. полоскание»
- 6 Кнопка «Clean+
- 7 Кнопка «Отсрочка старта»
- 8 Кнопка «FreshCare+» / «Блокировка кнопок»
- 9 Кнопка выбора температуры



Кнопка «Отсрочка старта» нажата

Кнопка «Блокировка кнопок» нажата

Этап стирки
Указывает на выполнение этапа стирки цикла работы машины

Неисправность: Обращение в сервисный центр

См. раздел «Поиск и устранение неисправностей»

Неисправность: Фильтр засорен

Вода не сливается; возможно, засорен фильтр

Неисправность: Нет воды

Вода не поступает в машину или воды недостаточно.

В случае возникновения каких-либо неисправностей обратитесь к разделу «ПОИСК И УСТРАНЕНИЕ НЕИСПРАВНОСТЕЙ»

СИМВОЛЫ НА ДИСПЛЕЕ

Дверца заблокирована

Кнопка «FreshCare+» нажата

Стиральная машина предназначена для стирки текстильных изделий с применением синтетических моющих средств низкого пенообразования, а также для полоскания и отжима в бытовых условиях. Все операции по обработке изделий выполняются автоматически в соответствии с заданной программой.

ТАБЛИЦА ПРОГРАММ

| программа | Температура | | Макс. скорость отжима (об/мин) | Макс. загрузка (кг) | Продолжительность (минут) | Моющие средства и ополаскиватели | | | Рекомендованные моющие средства | |
|--------------------|------------------------|---------------------|--------------------------------|---------------------|---------------------------|----------------------------------|-----------------|-------------|---------------------------------|----------------------------|
| | Установленное значение | Допустимый диапазон | | | | Пред. стирка | Основная стирка | Кондиционер | Стиральный порошок | Жидкое средство для стирки |
| | | | | | | | | | | |
| Смешанное | 40°C | ☼ - 40°C | 1000 | 3 | *** | – | ● | ○ | – | ✓ |
| Белый хлопок | 60°C | ☼ - 90°C | 1000 | 6.0 | *** | ● (90°C) | ● | ○ | ✓ | ✓ |
| Хлопок | 40°C | ☼ - 60°C | 1000 | 6.0 | 230' | – | ● | ○ | ✓ | ✓ |
| e Хлопок эко | 60°C | 40°C - 60°C | 1000 | 6.0 | 200' | – | ● | ○ | ✓ | ✓ |
| Спорт | 40°C | ☼ - 40°C | 600 | 2.5 | *** | – | ● | ○ | – | ✓ |
| Пух/перо | 30°C | ☼ - 30°C | 1000 | 1 | *** | – | ● | ○ | – | ✓ |
| Джинсы | 40°C | ☼ - 40°C | 800 | 2.5 | *** | – | ● | ○ | – | ✓ |
| Отжим и слив | – | – | 1000 | 6.0 | *** | – | – | – | – | – |
| Полоскание и Отжим | – | – | 1000 | 6.0 | *** | – | – | ○ | – | – |
| Быстрая 30' | 30°C | ☼ - 30°C | 800 | 3 | *** | – | ● | ○ | – | ✓ |
| Цветное 15° | 15°C | 15°C | 1000 | 1.5 | *** | – | ● | ○ | – | ✓ |
| Шерсть | 40°C | ☼ - 40°C | 800 | 1.5 | *** | – | ● | ○ | – | ✓ |
| Деликатная | 30°C | ☼ - 30°C | – | 0.5 | *** | – | ● | ○ | – | ✓ |
| Синтетика | 40°C | ☼ - 60°C | 1000 | 3 | *** | – | ● | ○ | ✓ | ✓ |

● Необходимо дозировать количество ○ Дозировать по желанию

e Хлопок эко - Программы управления в соответствии со Стандартом EN 60456: установите цикл стирки e Хлопок эко и температуру 60°C.

Для всех пробных циклов

Длительный цикл для хлопчатобумажных изделий: установите цикл стирки Хлопок и температуру 40°C.

Эти параметры могут отличаться для вашего дома вследствие изменения температуры или давления подаваемой воды и т. д. Приблизительные значения

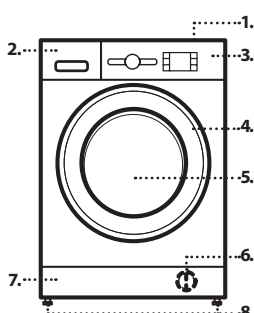
продолжительности выполнения программ приведены для стандартных настроек программ без дополнительных регулировок.

*** Продолжительность выполнения программы отображается на дисплее.

6th Sense - сенсорная технология подстраивает потребление энергии, расход воды и продолжительность выполнения программы в зависимости от веса загруженного для стирки белья.

ОПИСАНИЕ ПРИБОРА

1. Рабочая поверхность
2. Дозатор моющих средств
3. Панель управления
4. Ручка дверцы
5. Дверца
6. Фильтр находится за нижней панелью
7. Нижняя панель (съемная)
8. Регулируемые ножки (4)



ЛОТОК ДЛЯ МОЮЩИХ СРЕДСТВ

Отделение основной мойки

Моющее средство для основной стирки, пятновыводитель или смягчитель воды. Для точного дозирования жидких моющих средств рекомендуется пользоваться съемной пластиковой перегородкой А (входит в комплект поставки). При использовании стирального порошка установите перегородку в прорезь В.

Отделение для предварительной стирки

Моющее средство для предварительной стирки.

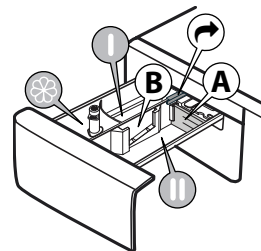
Отделение для кондиционера

Кондиционер для ткани. Жидкость для крахмаливания.

Заливайте кондиционер или раствор крахмала не выше отметки "max".

Кнопка фиксатора

Нажмите кнопку, чтобы извлечь лоток для очистки.



ПРОГРАММЫ

При выборе программы придерживайтесь рекомендаций по уходу, указанных на ярлыках белья. Значение, указанное на символе таза, означает максимальную температуру для стирки белья.



Смешанное

для стирки изделий легкой и обычной степени загрязнения из хлопка, льна, синтетических и смешанных волокон.

Белый хлопок

Для стирки нормально и сильно загрязненных полотенец, нижнего белья, столового и постельного белья и т. д. из эластичного хлопка и льна. Этап предварительной стирки перед основной стиркой выполняется для этого цикла только, если установлена температура 90°C. В этом случае рекомендуется добавлять моющее средство в отделения и для предварительной стирки, и для основной стирки.

Хлопок

Для стирки нормально, сильно загрязненных и грубых хлопчатобумажных изделий.

Хлопок Эко

для стирки вещей нормальной степени загрязнения. При температуре 40°C и 60°C — это стандартная программа для стирки хлопчатобумажных изделий и является наиболее оптимальной с точки зрения расхода воды и потребления электроэнергии.

Спорт

для стирки слегка загрязненной спортивной одежды (спортивных костюмов, шорт и т. д.). Для достижения наилучших результатов не рекомендуется превышать максимальную загрузку белья, указанную в ТАБЛИЦА ПРОГРАММ. Рекомендуется использовать жидкие моющие средства и в количестве, подходящем для половинной загрузки стиральной машины.

Пух/перо

Предназначена для стирки набитых пухом двух- или односпальных пуховых одеял, подушек и теплых курток с капюшоном. Рекомендуется загружать такие набитые пухом изделия в барабан, загнув края внутрь, и не заполнять барабан больше, чем $\frac{3}{4}$ объема. Для лучшего отстирывания рекомендуется использовать жидкие моющие средства.

Джинсы

Перед стиркой выверните одежду наизнанку и используйте жидкие моющие средства.

Отжим и слив

отжимает загруженное белье и затем сливает воду. Для прочных изделий. Если цикл отжима отключен, машина просто сольет воду

Полоскание и Отжим

выполняет полоскание и затем отжим. Для прочных изделий.

Быстрая 30'

Для быстрой стирки слегка загрязненной одежды. Этот цикл длится всего 30 минут, что экономит время и электроэнергию.

Цветное 15°

Стирка в этом цикле способствует сохранению цвета вещей за счет стирки в прохладной воде (15°C). При этом используется меньше энергии для нагрева воды, но обеспечивается удовлетворительное качество стирки. Подходит для стирки слегка загрязненной одежды, без пятен. Этот цикл стирки при температуре всего 15°C обеспечивает результаты, сравнимые со стиркой смешанного белья при температуре 40°C

Шерсть

Все изделия из шерсти можно стирать, установив программу «Шерсть», даже, если на их маркировке указано «только ручная стирка». Для получения наилучших результатов используйте специальные моющие средства и не превышайте максимально допустимый вес загрузки белья.

Деликатная

для стирки особо деликатных вещей. До стирки рекомендуется вывернуть изделия наизнанку.

Синтетика

Для стирки загрязненной одежды из синтетических волокон (например, из полиэфиров, полиакрила, вискозы и т. д.) или из смешанных хлопчатобумажно-синтетических тканей.

ПЕРВОЕ ИСПОЛЬЗОВАНИЕ

Для удаления остатков веществ, образующихся в процессе производства, выберите программу «Хлопок» и установите температуру 60°C. Добавьте небольшое количество стирального порошка в отделение лотка для основной стирки (не более 1/3 от количества, рекомендуемого производителем моющего средства для слабо загрязненного белья). Запустите программу стирки без белья.

ЕЖЕДНЕВНОЕ ИСПОЛЬЗОВАНИЕ

Подготовьте белье согласно рекомендациям раздела «ПОЛЕЗНЫЕ СОВЕТЫ!». Загрузите белье, закройте дверцу, откройте кран подачи воды и нажмите кнопку ВКЛ./ВЫКЛ. , чтобы включить стиральную машину, после чего индикатор кнопки «Старт/Пауза» начнет мигать. Поверните переключатель программ и выберите

нужную программу, также при необходимости выберите любые дополнительные функции. Температуру и скорость отжима можно изменить нажатием на кнопку «Т-ра С°» или «Скорость отжима». Выдвиньте лоток для моющих средств и добавьте моющее средство (а также ополаскиватель/смягчитель). Соблюдайте рекомендации по дозировке, изложенные на упаковке моющего средства. Затем задвиньте на место лоток для моющих средств и нажмите кнопку «Старт/Пауза» . При этом загорится индикатор на кнопке «Старт/Пауза» и дверца будет заблокирована.

ПРИОСТАНОВКА ВЫПОЛНЯЕМОЙ ПРОГРАММЫ

Чтобы приостановить выполняемую программу, нажмите кнопку «Старт/Пауза» ; индикатор погаснет, а на дисплее будет мигать оставшееся время стирки. Для возобновления цикла стирки с момента, на котором он был прерван, снова нажмите на эту кнопку.

ОТКРЫВАНИЕ ДВЕРЦЫ В СЛУЧАЕ НЕОБХОДИМОСТИ

После запуска выполнения программы загорается индикатор «Дверца заблокирована» , указывая на то, что дверцу открыть невозможно. Дверца остается заблокированной на протяжении всего времени выполнения программы. Чтобы открыть дверцу во время выполнения программы, нажмите кнопку «Старт/Пауза» для приостановки выполнения программы. Когда уровень воды и/или температура окажутся приемлемыми, индикатор «Дверца заблокирована» погаснет, после чего можно будет открыть дверцу. Например, для того, чтобы добавить или вынуть белье. Еще раз нажмите кнопку «Старт/Пауза» для возобновления выполнения программы.

ЗАВЕРШЕНИЕ ВЫПОЛНЕНИЯ ПРОГРАММЫ

Индикатор «Дверца заблокирована» гаснет и на дисплее отображается надпись «End». Для выключения стиральной машины после завершения выполнения программы нажмите кнопку «ВКЛ./ВЫКЛ.» , после чего индикатор погаснет. Если не нажать кнопку «ВКЛ./ВЫКЛ.» , стиральная машина отключится автоматически примерно через полчаса. Закройте кран подачи воды, откройте дверцу и выньте белье из машины. Оставьте дверцу приоткрытой, чтобы барабан хорошо высох.

ОПЦИИ

! Если выбранная опция несовместима с установленной программой, раздастся сигнал зуммера (3 коротких звуковых сигнала) и начнет мигать соответствующий индикатор.

! Если выбранная опция несовместима с другой ранее установленной опцией, будет выполняться только последняя выбранная опция.

Clean+

Опция «Clean+» с 3 разными уровнями («Интенсивная стирка», «Ежедневная стирка» и «Быстрая стирка») специально предназначены для выбора подходящего режима стирки в зависимости от ваших потребностей:

Интенсивная стирка : эта опция предназначена для стирки сильно загрязненных вещей и удаления самых трудновыводимых пятен.

Ежедневная стирка : эта опция предназначена для отстирывания повседневных загрязнений и пятен.

Быстрая стирка : эта опция предназначена для отстирывания небольших загрязнений и пятен.

Доп. полоскание

Эта опция обеспечивает более эффективное полоскание и оптимальное смывание моющего средства. Особенно полезно использовать при чувствительной коже. Для тщательного удаления остатков моющего средства нажмите эту кнопку один, два или три раза, чтобы машина выполнила 1 , 2 или 3 дополнительных цикла полоскания после стандартно запрограммированного полоскания. Нажмите кнопку еще раз, чтобы установить режим «норм.Ополаск.».

Отсрочка старта

Для настройки запуска выбранной программы позднее нажмите кнопку, чтобы задать требуемое время отсрочки. При выборе этой функции на дисплее загорится символ . Чтобы отменить задержку начала выполнения программы, нажмите кнопку еще раз, пока на дисплее не отобразится значение «0».

FreshCare+

Эта опция обеспечивает более качественную стирку за счет генерирования пара, препятствующего распространению основных источников неприятного запаха внутри машины. После подачи пара стиральная машина будет деликатно переворачивать белье благодаря медленному вращению барабана. Опция «FreshCare+» запускается после завершения цикла и максимально выполняется в течение 6 часов, при этом можно в любое время прервать ее выполнение, нажав любую кнопку на панели управления или повернув ручку.

(*) Подождите примерно 5 минут прежде, чем открыть дверцу.

Т-ра С° (Температура)

Для каждой программы предварительно установлена стандартная температура. Для изменения температуры нажмите кнопку «Т-ра С°». Ее значение отобразится на дисплее.


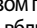
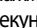
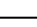
Скорость отжима (отжим)

Для каждой программы автоматически установлена скорость отжима. Для изменения скорости отжима нажмите кнопку «Скорость отжима». Значение скорости отобразится на дисплее.

Демо-режим


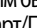
В этом приборе реализована функция «Демо-режим». Более подробно см. в разделе «Демо-режим» в РУКОВОДСТВЕ ПО ЭКСПЛУАТАЦИИ.

БЛОКИРОВКА КНОПОК

Чтобы заблокировать панель управления, нажмите и удерживайте кнопку «Блокировка кнопок»  в течение примерно 3 секунд. На дисплее загорится символ , указывая на то, что панель управления заблокирована (кроме кнопки «ВКЛ./ВЫКЛ.» ). Таким образом предотвращаются непреднамеренные изменения программ, особенно когда вблизи машины находятся дети. Чтобы разблокировать панель управления, нажмите и удерживайте кнопку «Блокировка кнопок»  в течение примерно 3 секунд.

ОТБЕЛИВАНИЕ

Для отбеливания белья загрузите его в стиральную машину и установите программу «Полоскание и Отжим».

Включите машину и дождитесь завершения первого цикла заполнения водой (примерно 2 минуты). Переведите машину в режим паузы, нажав кнопку «Старт/Пауза» , откройте лоток для моющих средств и поместите отбеливатель (точно рекомендованное количество, указанное на упаковке) в отсек для основной стирки, в котором перед этим была установлена перегорodka. Запустите выполнение цикла, нажав кнопку «Старт/Пауза» . При желании можно добавить смягчитель ткани в соответствующее отделение лотка для моющего средства.

ПОЛЕЗНЫЕ СОВЕТЫ

Рассортируйте белье по:

Типу ткани/указаниями на маркировке по уходу (хлопок, смешанные ткани, синтетика, шерсть, вещи только для ручной стирки). Цвету (отдельно цветные и белые вещи, только что окрашенные вещи следует стирать отдельно от остальных). Деликатности: стирайте мелкие вещи (такие как нейлоновые чулки) и изделия с крючками (например, бюстгалтеры) в хлопчатобумажных мешках или застегивающихся на молнию наволочках.

Освободите все карманы

Монеты, зажималки и другие подобные предметы могут повредить белье и барабан машины.

ЧИСТКА И УХОД

Перед выполнением любых операций по чистке и уходу выключите стиральную машину и отсоедините ее от электросети. Не используйте легковоспламеняющиеся жидкости для чистки стиральной машины.

Чистка внешних частей стиральной машины

Очищайте внешние части стиральной машины мягкой влажной тряпкой. Для чистки панели управления не используйте моющие средства для стекла, моющие средства общего назначения, чистящие порошки и другие подобные продукты — они могут повредить надписи и пиктограммы панели.

Проверка заливного шланга

Регулярно проверяйте заливной шланг на предмет трещин и потери эластичности. В случае обнаружения повреждений замените поврежденный шланг новым — его можно приобрести в Сервисном центре или у специализированного дилера. Могут использоваться шланги различных типов: Если заливной шланг имеет прозрачное покрытие, следите за тем, чтобы на нем не было пятен. Их наличие может указывать на утечку. В этом случае шланг следует заменить

Чистка сетчатых фильтров на заливном шланге

Закройте кран и отсоедините шланг подачи воды от крана. Прочистите внутренний сетчатый фильтр и прикрутите наливной шланг к крану. После этого открутите шланг подачи воды от соединения на задней панели стиральной машины. Пользуясь плоскогубцами, вытяните сетчатый фильтр из соединения на стиральной машине и прочистите его. Установите фильтр на место и снова прикрутите шланг подачи воды. Откройте кран и проверьте все соединения на герметичность.

Чистка фильтра воды/слив оставшейся воды

Если вы использовали программу горячей стирки, дождитесь, пока вода не остынет до безопасной температуры. Регулярно очищайте фильтр, чтобы избежать ситуации, при которой вода не сливается из машины из-за засорения фильтра. В случае невозможности слива на дисплее появляется указание о возможном загрязнении фильтра.

Снимите нижнюю панель с помощью отвертки: Надавите рукой вниз с одной стороны нижней панели, вставьте отвертку в зазор между нижней и передней панелью и откройте нижнюю панель. Разместите под фильтром широкую низкую емкость для сбора стекающей воды. Медленно вывинтите фильтр в направлении против часовой стрелки, пока из стиральной машины не начнет вытекать вода. Дайте воде стечь, не вынимая фильтр. Когда емкость наполнится, закрутите фильтр в направлении по часовой стрелке. Слейте воду из емкости. Повторите эту процедуру несколько раз до полного слива воды. Разместите под фильтром тряпку для небольших остатков воды. Извлеките фильтр, поворачивая его против часовой

стрелки. Очистите фильтр: Удалите твердые загрязнения и промойте фильтр в проточной воде. Вставьте фильтр и установите на место нижнюю панель: Вставьте фильтр, закрутив его в направлении по часовой стрелке. Убедитесь, что фильтр закручен до упора: ручка фильтра должна располагаться вертикально. Для проверки герметичности фильтра можно налить примерно 1 литр воды в лоток для моющих средств. Затем установите на место нижнюю панель.

ПРИНАДЛЕЖНОСТИ

Обратитесь в наш Сервисный центр, чтобы проверить, имеются ли следующие принадлежности для вашей модели стиральной машины.

Монтажный комплект с полкой

Позволяет закрепить сушильную машину на стиральной в целях экономии места и облегчения загрузки и выгрузки белья из сушильной машины.

ПЕРЕВОЗКА И ПЕРЕМЕЩЕНИЕ

Никогда не поднимайте стиральную машину за рабочую поверхность.

Отсоедините вилку от розетки и закройте кран подачи воды. Убедитесь, что люк и лоток для моющих средств закрыты. Отсоедините заливной шланг от крана подачи воды, отсоедините сливной шланг от точки слива. Удалите остатки воды из шлангов. Закрепите шланги так, чтобы предохранить их от повреждений во время перевозки. Установите в первоначальное положение транспортные болты. Установку болтов осуществляйте в порядке, обратном процедуре удаления болтов, описанной в Руководстве УСТАНОВКА.

УСЛОВИЯ ХРАНЕНИЯ И ТРАНСПОРТИРОВКИ

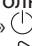
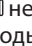

Упакованную стиральную машину следует хранить при относительной влажности не более 80% в закрытых помещениях с естественной вентиляцией. Если машина длительное время не будет использоваться и будет храниться в не отапливаемом помещении, необходимо полностью удалить из машины воду. Перед транспортировкой машины необходимо установить транспортные винты со втулками, чтобы исключить повреждение бака стиральной машины. Транспортировать машину необходимо в рабочем положении (вертикально) любым видом крытого транспорта, надёжно закрепив её. ЗАПРЕЩАЕТСЯ подвергать стиральную машину ударным нагрузкам при погрузочно-разгрузочных работах.

| Технические данные | |
|---|---|
| Модель | FWSG 61053 |
| Страна-изготовитель | Россия |
| Габаритные размеры | ширина 59,5 см. высота 83,7 см. глубина 42,5 см. |
| Вместимость | от 1 до 6 кг |
| Номинальное значение напряжения электропитания или диапазон напряжения | 220-240 V ~ |
| максимальную мощность | 1850 W |
| Условное обозначение рода электрического тока или номинальная частота переменного тока | 50 Hz |
| Класс защиты от поражения электрическим током | Класс защиты I |
| Емкость барабана | 40 литров |
| Скорость отжима | до 1000 оборотов в минуту |
|  | <p>Данное изделие соответствует следующим Директивам Европейского Сообщества:</p> <ul style="list-style-type: none"> - EMC - 2014/30/EU (Электромагнитная совместимость); - LVD - 2014/35/EU (Низкое напряжение) - 2012/19/EU (WEEE) - и техническими регламентами TC 004/2011, TC 020/2011 |
| Дату производства данной техники можно получить из серийного номера, расположенного под штрих-кодом (S/N XXXXXXXXX), следующим образом | <ul style="list-style-type: none"> - 1-ая цифра в S/N соответствует последней цифре года, - 2-ая и 3-я цифры в S/N - порядковому номеру месяца года, - 4-ая и 5-ая цифры в S/N - день |
| Степень защиты от попадания твердых частиц и влаги, обеспечиваемая защитной оболочкой, за исключением низковольтного оборудования, не имеющего защиты от влаги: IPX4 | |
| Класс энергопотребления | A |

| Соответствие классов энергоэффективности | |
|--|---|
| Информация о классе энергоэффективности, указанная на продукте | Класс энергоэффективности в соответствии с Российским законодательством |
| A | A |
| A+ | A-10% (*) |
| A++ | A-20% (*) |
| A+++ | A-30% (*) |
| A+++ -10% | A-40% (*) |
| A+++ -20% | A-50% (*) |
| (*) на данное количество процентов показатели энергоэффективности лучше, чем у класса "A", определенных нормативными документами Российской Федерации. | |

ПОИСК И УСТРАНЕНИЕ НЕИСПРАВНОСТЕЙ

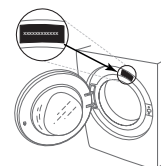
В силу определенных причин стиральная машина иногда может функционировать ненадлежащим образом. Перед обращением в Сервисный центр рекомендуем вам определить возможность самостоятельного устранения неисправностей, используя следующий перечень.

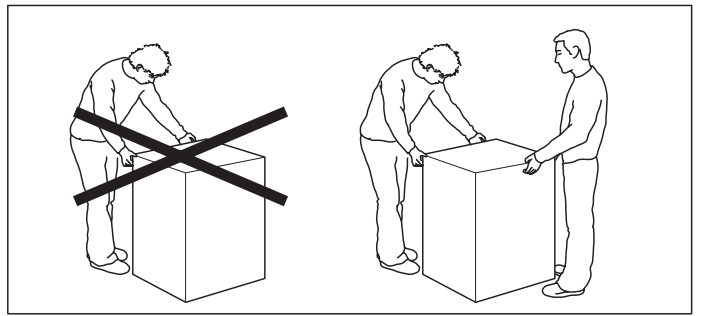
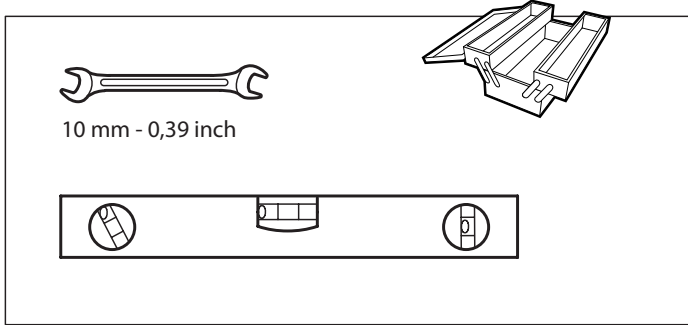
| Нарушение работы: | Возможные причины/Решение: |
|---|---|
| Стиральная машина не включается. | <ul style="list-style-type: none"> Вилка не вставлена в электрическую розетку или вставлена недостаточно плотно. Произошло отключение электричества. |
| Не начинается выполнение цикла стирки. | <ul style="list-style-type: none"> Дверца закрыта не полностью. Кнопка «ВКЛ./ВЫКЛ.»  не нажата. Кнопка «Старт/Пауза»  не нажата. Не открыт кран подачи воды. Установлена «Отсрочка старта». |
| Стиральная машина не заполняется водой (на дисплее отображается сообщение «h2o»). Каждые 5 секунд раздается сигнал зуммера. | <ul style="list-style-type: none"> Заливной шланг машины не подключен к водопроводной сети. Шланг изогнут. Не открыт кран подачи воды. Отключено водоснабжение. Недостаточное давление воды. Кнопка «Старт/Пауза»  не нажата. |
| Стиральная машина непрерывно заливает и сливает воду. | <ul style="list-style-type: none"> Высота закрепления сливного шланга не соответствует требуемой: шланг должен находиться на высоте от 65 до 100 см от уровня пола. Конец сливного шланга погружен в воду. Слив в стене не оснащен воздухоотводом. Если после выполнения этих проверок проблема остается, закройте кран подачи воды, отключите стиральную машину и обратитесь в Сервисный центр. Если жилое помещение расположено на одном из верхних этажей здания, иногда может возникать сифонный эффект, в результате чего стиральная машина постоянно заливает и сливает воду. Эту проблему можно устранить установкой специального клапана, исключающего возникновение сифонного эффекта. |
| Стиральная машина не сливает воду или не отжимает белье. | <ul style="list-style-type: none"> Для этой программы не предусмотрена функция слива воды: для некоторых программ эта функция включается вручную. Сливной шланг заломан. Сливной канал закупорен. |
| Стиральная машина сильно вибрирует во время отжима. | <ul style="list-style-type: none"> При установке машины барабан не был разблокирован надлежащим образом. Стиральная машина не установлена по уровню. Стиральная машина зажата между мебелью и стеной. |
| Утечки воды из стиральной машины. | <ul style="list-style-type: none"> Заливной шланг плохо затянут. Засорен лоток для моющих средств. Сливной шланг плохо закреплен. |
| Стиральная машина заблокирована и на дисплей мигает код ошибки (например, F-01, F- ..). | <ul style="list-style-type: none"> Выключите машину, выньте вилку из розетки и подождите около 1 минуты, прежде чем снова включить ее. Если проблема сохраняется, обратитесь в Сервисный центр. |
| Образуется слишком обильная пена. | <ul style="list-style-type: none"> Моющее средство не подходит для этой стиральной машины (на нем должно быть указано: «для стиральных машин», «для ручной стирки и для стиральных машин», или подобные указания). Используется слишком большое количество моющего средства. |
| Дверца заблокирована, при этом имеется или отсутствует индикация неисправности, программа не запускается. | <ul style="list-style-type: none"> Люк остается заблокированным в случае перебоя в электроснабжении. Программа будет продолжена автоматически после восстановления напряжения в сети. Стиральная машина бездействует. Программа будет продолжена автоматически, как только исчезнет причина бездействия. |



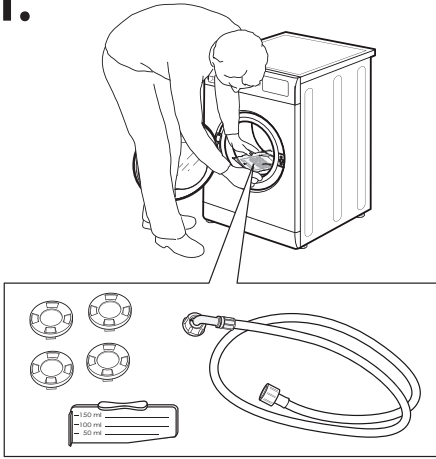
Вы можете загрузить ИНСТРУКЦИИ ПО БЕЗОПАСНОСТИ, РУКОВОДСТВО ПО ЭКСПЛУАТАЦИИ, ТЕХНИЧЕСКИЙ ЛИСТ ИЗДЕЛИЯ и ПОКАЗАТЕЛИ ЭНЕРГОЭФФЕКТИВНОСТИ одним из следующих способов:

- На нашем сайте - <http://docs.whirlpool.eu>
- Используйте QR-код
- Или обратитесь в наш Сервисный центр (Номер телефона указан в гарантийном талоне). При обращении в наш Сервисный центр сообщите коды, указанные на паспортной табличке изделия.

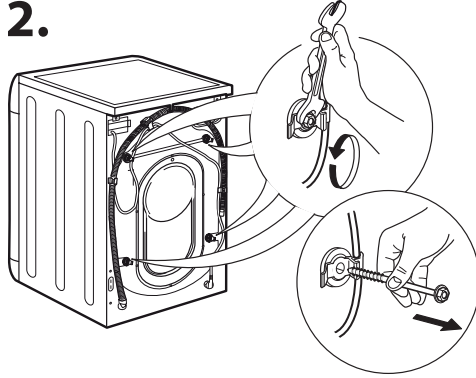




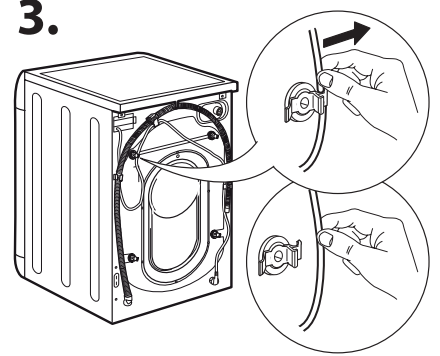
1.



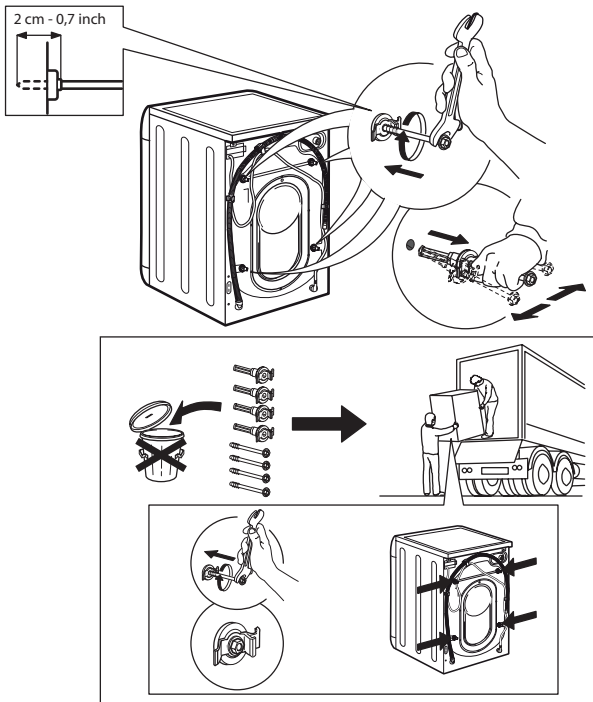
2.



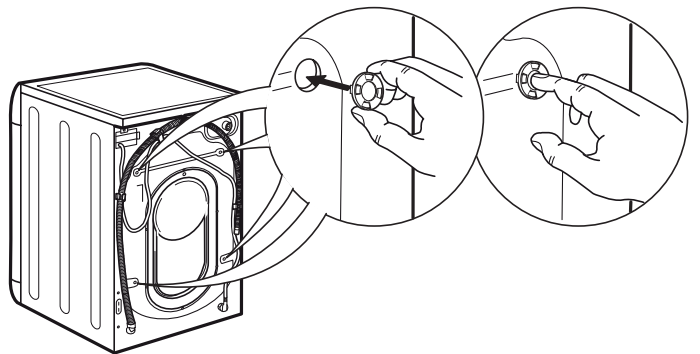
3.



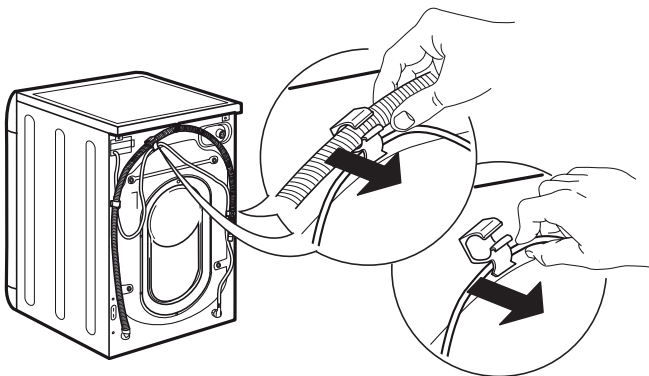
4.



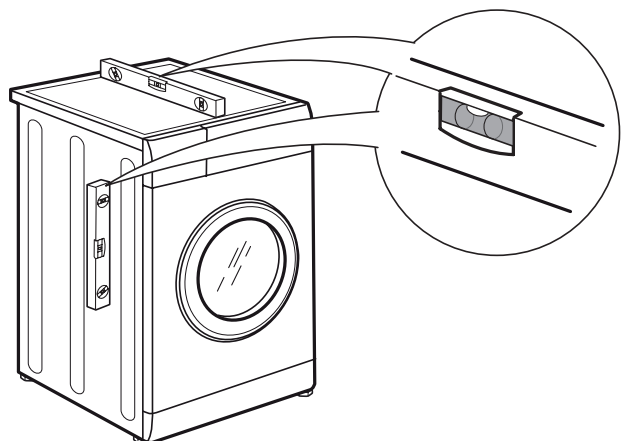
5.



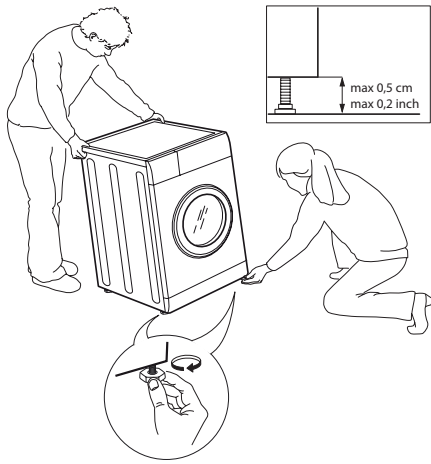
6.



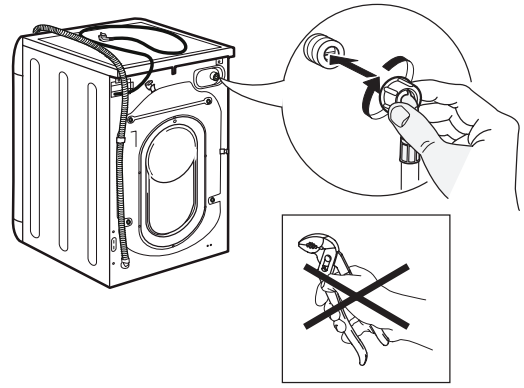
7.



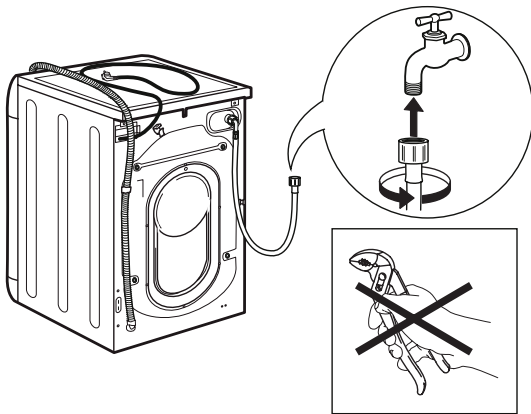
8.



9.



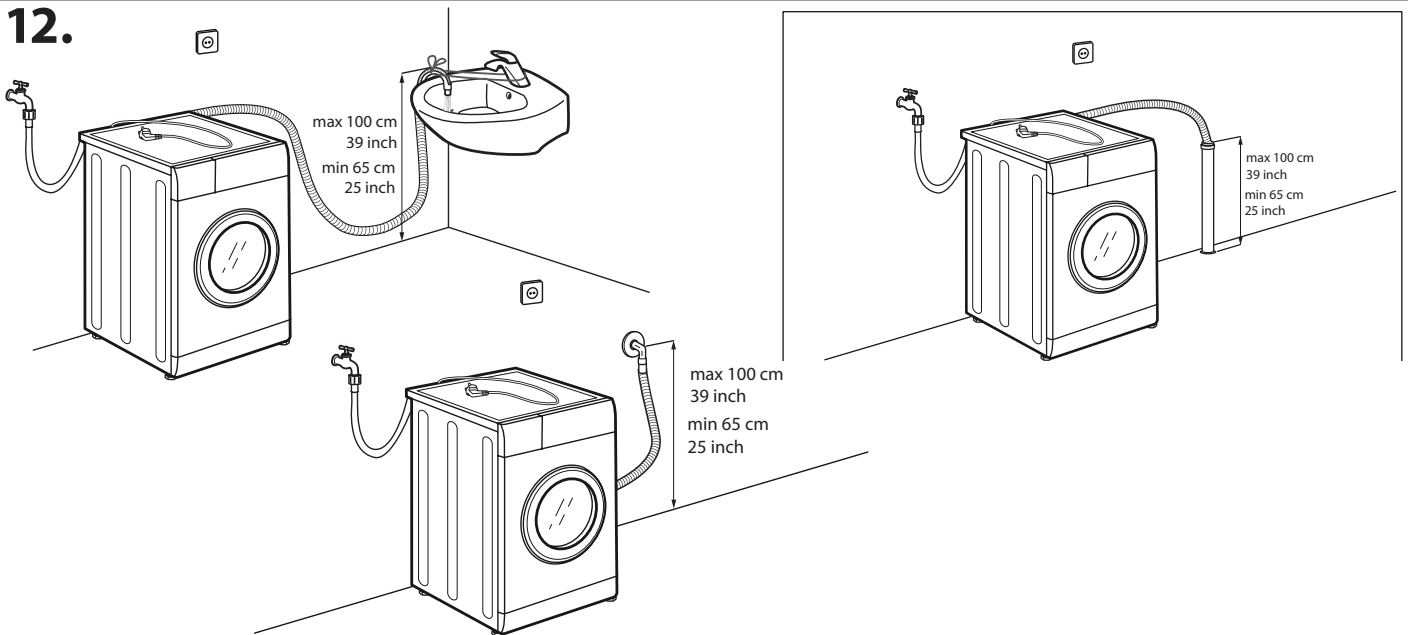
10.



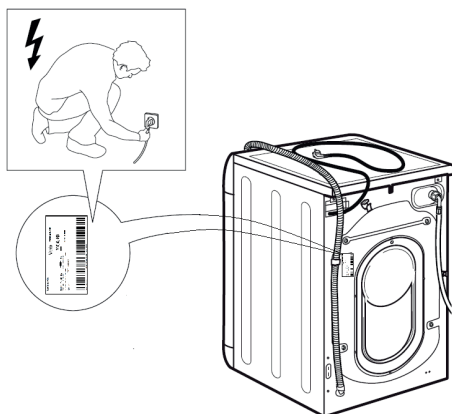
11.



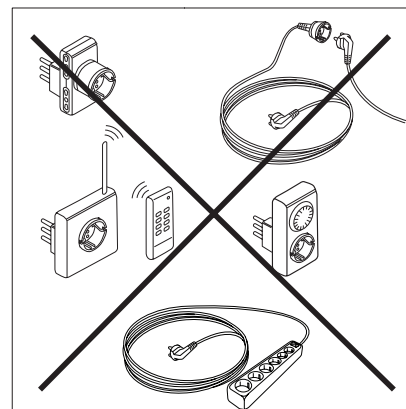
12.



13.



14.



Прежде чем пользоваться прибором, прочтите данную инструкцию по безопасности. Сохраните ее для возможности обращения в будущем. В настоящей инструкции и на самом приборе содержатся важные указания по безопасности. Их необходимо прочесть и выполнять постоянно. Изготовитель снимает с себя всякую ответственность за последствия несоблюдения настоящих указаний по безопасности, ненадлежащего использования прибора или неправильные рабочие настройки на пульте управления.

⚠ Не разрешайте маленьким детям (0-3 лет) подходить к прибору. Не разрешайте маленьким детям (3-8 лет) близко подходить к прибору без постоянного присмотра. Дети старше 8 лет, лица с ограниченными физическими, сенсорными или умственными способностями и лица, не имеющие достаточных знаний и навыков, могут пользоваться прибором только под присмотром или если они получили указания по безопасному использованию прибора и осознают имеющиеся опасности. Не позволяйте детям играть с прибором. Дети могут осуществлять чистку и уход за прибором только под присмотром взрослых. Не пытайтесь открыть силой заблокированный люк, не используйте его в качестве подножки.

ИСПОЛЬЗОВАНИЕ ПО НАЗНАЧЕНИЮ

⚠ **ОСТОРОЖНО:** Данный прибор не предназначен для работы с управлением от внешнего переключающего устройства, например, таймера, или отдельной системы дистанционного управления.

⚠ Данный прибор предназначен для использования в домашних и аналогичных условиях, например: на кухнях для работников на предприятиях, в офисах и других организациях; в деревенских гостевых домах; клиентами в отелях, мотелях, хостелах и других жилых помещениях.

⚠ Не перегружайте машину выше максимального объема загрузки (кг сухой ткани), указанной в таблице программ.

⚠ Данный прибор не предназначен для профессионального использования. Не используйте прибор вне помещений.

⚠ Не используйте растворители (например, скипидар, бензол), чистящие средства, содержащие растворители, чистящие порошки, моющие средства для стекла, моющие средства общего назначения или легковоспламеняющиеся жидкости; Не стирайте в машине ткани, обработанные растворителями или горючими жидкостями.

УСТАНОВКА

⚠ Для перемещения и установки прибора требуется участие двух или более человек: существует риск получения травм. Во избежание порезов при распаковке и установке прибора надевайте защитные рукавицы.

Если вы собираетесь установить сушильную машину на стиральную машину, обратитесь в наш Сервисный центр или к специализированному дилеру, чтобы уточнить, возможно ли это. Установка сушильной машины на стиральную возможна только в случае использования специального монтажного комплекта, который можно приобрести в нашем Сервисном центре или у вашего специализированного дилера.

⚠ Переместите прибор, не поднимая его за рабочую поверхность или верхнюю крышку.

⚠ Установку, включая подключение к водопроводной сети (при наличии), к сети электроснабжения, а также ремонт прибора должен выполнять только квалифицированный персонал. Запрещается ремонтировать или заменять части прибора, за исключением случаев, особо оговоренных в руководстве пользователя. Не разрешайте детям подходить близко к месту установки. После распаковки прибора проверьте его на предмет возможных повреждений во время транспортировки. В случае обнаружения проблем обращайтесь к продавцу или в ближайший сервисный центр. После установки отходы упаковочных материалов (пластик, пенопластовые детали и т.д.) должны храниться в недоступном для детей месте во избежание опасности удушья. Перед выполнением любых операций по установке отключите прибор от электросети: существует опасность поражения электрическим током. При установке соблюдайте осторожность, чтобы не повредить сетевой шнур корпусом прибора: существует опасность возникновения пожара и поражения электрическим током. Не включайте прибор до завершения установки.

⚠ Не устанавливайте электроприбор в местах, где он может подвергаться воздействию экстремальных условий окружающей среды: плохая вентиляция, пониженная (менее 5°C) или повышенная (более 35°C) температура.

⚠ При установке прибора убедитесь, что он занимает устойчивое положение на полу, опираясь на него всеми четырьмя ножками. При необходимости отрегулируйте ножки и проверьте горизонтальность прибора при помощи пузырькового уровня.

⚠ Если прибор устанавливается на деревянный или «плавающий» пол (например, некоторые виды паркета и ламината), закрепите на полу в месте установки лист фанеры размером не менее 60 x 60 x 3 см и установите на него прибор.

⚠ Подсоедините заливной шланг (шланги) к водопроводной сети в соответствии с правилами вашей водоснабжающей организации.

⚠ Для моделей машин, заполняемых только холодной водой: не подключайте прибор к стояку горячего водоснабжения.

⚠ Для моделей, которые могут использовать горячую воду: температура подаваемой горячей воды не должна превышать 60°C.

⚠ Стиральная машина оснащена транспортными болтами, предотвращающими возможное повреждение внутренних частей во время транспортировки. Перед эксплуатацией машины обязательно выверните и снимите транспортные болты. После их снятия закройте отверстия 4 прилагаемыми пластиковыми заглушками.

⚠ Перед использованием подождите несколько часов с момента установки, чтобы прибор смог адаптироваться к условиям окружающей среды в помещении.

⚠ Убедитесь, что вентиляционные отверстия в основании вашей стиральной машины (при их наличии у вашей модели) не закрыты ковриком или другими материалами.

⚠ Для подключения прибора к водопроводу используйте исключительно новые шланги. Не используйте повторно старый комплект шлангов.

⚠ Давление подаваемой в машину воды должно составлять 0,1–1 МПа.

УКАЗАНИЯ ПО ЭЛЕКТРИЧЕСКОЙ БЕЗОПАСНОСТИ

⚠ Для прибора должна иметься возможность отключения от электросети посредством отсоединения вилки от розетки (если к ней есть доступ) или с помощью многополюсного выключателя, устанавливаемого до розетки. Прибор должен быть заземлен в соответствии с национальными стандартами электрической

безопасности.


⚠ Не используйте удлинители, разветвители и переходники. После завершения установки электрические компоненты должны быть недоступны для пользователя. Не используйте прибор, если Вы мокрые или босиком. Не пользуйтесь прибором, если у него повреждены сетевой шнур или вилка, если он не работает должным образом или был поврежден вследствие удара или падения.

⚠ В случае повреждения сетевого шнура, во избежание возникновения опасных ситуаций, в том числе поражения электрическим током, он должен быть заменен заводом-изготовителем, сотрудником сервисного центра или иным квалифицированным специалистом.

ЧИСТКА И УХОД

⚠ **ВНИМАНИЕ:** Перед проведением технического обслуживания прибора убедитесь в том, что он выключен и отсоединен от электросети; никогда не используйте пароочистители: существует опасность поражения электрическим током.


УТИЛИЗАЦИЯ УПАКОВОЧНОГО МАТЕРИАЛА

Упаковочный материал допускает полную вторичную переработку, о чем свидетельствует символ .

Различные части упаковки должны быть утилизированы в полном соответствии с действующими местными правилами по утилизации отходов.

УДАЛЕНИЕ В ОТХОДЫ СТАРОЙ ЭЛЕКТРОБЫТОВОЙ ТЕХНИКИ

Данный прибор изготовлен из материалов, допускающих переработку или повторное использование. Утилизируйте прибор в соответствии с местными правилами утилизации отходов. Дополнительную информацию о правилах обращения с электробытовыми приборами, их утилизации и переработке можно получить в соответствующих государственных органах, службе сбора бытовых отходов или в магазине, где был приобретен прибор. Данный прибор несет маркировку в соответствии с Европейской Директивой 2012/19/ЕС по утилизации электрического и электронного оборудования (WEEE). Обеспечив правильную утилизацию данного изделия, Вы сможете предотвратить негативные последствия для окружающей среды и здоровья человека.

Символ  на самом изделии или в сопроводительной документации указывает, что при утилизации данного изделия с ним нельзя обращаться как с обычными бытовыми отходами. Вместо этого, его следует сдать на переработку в соответствующий пункт приема электрического и электронного оборудования.

