

BOMANN®

Бытовой холодильник KS 7230



CE

Инструкция по эксплуатации

Введение	стр. 3
Общие указания	стр. 3
Специальные правила безопасности для данного прибора	стр. 3
Транспортировка и упаковка	стр. 5
Оснащение прибора	стр. 5
Установка	стр. 5
Ввод в эксплуатацию / эксплуатация	стр. 7
Очистка и уход	стр. 10
Устранение неисправностей	стр. 11
Технические характеристики	стр. 11
Гарантия / Сервисная служба	стр. 12
Утилизация	стр. 13
Технический паспорт ЕС	стр. 14

Введение

Спасибо, что Вы решили выбрать наш продукт. Желаем Вам пользоваться им с удовольствием.

Условные обозначения в настоящей инструкции по эксплуатации

Указания, важные для Вашей безопасности, отмечены особо. Обязательно соблюдайте эти указания, чтобы избежать несчастных случаев и ущерба:

ПРЕДУПРЕЖДЕНИЕ:

Предупреждает об опасности для Вашего здоровья и указывает на возможные угрозы травм.

ВНИМАНИЕ:

Указывает на возможные угрозы самому прибору или другим предметам.

і УКАЗАНИЕ:

Обращает Ваше внимание на полезные советы и информацию.

Общие указания

Перед вводом данного прибора в эксплуатацию очень внимательно прочтите данную Инструкцию по эксплуатации и сохраните ее в надежном месте вместе с гарантийным талоном и кассовым чеком. При передаче прибора третьим лицам передавайте и Инструкцию по эксплуатации.

і УКАЗАНИЕ:

Изображения могут отличаться от внешнего вида оригинального прибора.

- Используйте прибор исключительно в частном хозяйстве и по назначению. Данный прибор не предназначен для коммерческого использования.
- Допускается только такой вид использования, который описан в данной Инструкции по эксплуатации. Любое другое использование считается ненадлежащим и может привести к порче имущества или даже травмам различной тяжести.
- Не используйте прибор на улице. Защищайте его от жара, прямых солнечных лучей и влаги.
- Когда Вы не пользуетесь прибором, а также для его очистки, технического обслуживания и в случае неисправностей выключите прибор и вытащите вилку из розетки (тяните за вилку, а не за провод) или выключите предохранитель.
- Прибор и, по возможности, провод нужно регулярно проверять на признаки повреждений. В случае их повреждения использование прибора необходимо прекратить.
- По соображениям безопасности запрещено переделывать прибор и вносить в него изменения.
- Для безопасности Ваших детей не оставляйте в пределах их досягаемости элементы упаковки (пластиковые пакеты, картон, пенопласт и пр.).

ПРЕДУПРЕЖДЕНИЕ:

Не разрешайте маленьким детям играть с пленкой.

Существует **опасность задохнуться!**

Специальные правила безопасности для данного прибора

- Данный прибор предназначен для использования в домашнем хозяйстве и аналогичных сферах, например:

- в кухнях для персонала в магазинах, офисах и на других рабочих местах;
- в сельском хозяйстве, а также гостями в отелях, мотелях и других местах временного проживания;
- в пансионатах с завтраком;
- в кейтеринге и аналогичных сферах оптовой торговли.

ПРЕДУПРЕЖДЕНИЕ:

- Убедитесь, что вентиляционные отверстия в корпусе прибора или в корпусе для встраивания не заблокированы.
- Если необходимо разморозить холодильник, не используйте для ускорения этого процесса механические устройства или другие средства, кроме подсобных средств, описанных в Инструкции (включаются в объем поставки в зависимости от модели прибора).
- Избегайте повреждений контура циркуляции хладагента.
- Не эксплуатируйте внутри прибора электрические устройства.
- Не храните в приборе взрывоопасные вещества, например, аэрозольные баллончики с горючим газом-вытеснителем.
- Этот прибор может использоваться **детьми** от 8 лет, а также лицами со сниженными физическими, сенсорными или умственными способностями или с недостатком опыта и/или знаний, если они находятся под присмотром либо обучены **его безопасной эксплуатации** и осознают опасности, возникающие при его использовании.
- Не разрешайте **детям** играть с прибором.
- Чистка и **обслуживание** могут осуществляться **детьми**, только если они старше 8 лет и находятся под присмотром.
- **УКАЗАНИЕ:** Детям от 3 лет и младше 8 лет можно помещать продукты в прибор и доставать их из него.
- При установке прибора удостоверьтесь, что сетевой шнур нигде не зажат и не поврежден.
- Не размещайте с задней стороны прибора многоконтактные штепсельные розетки или переносные блоки питания.
- Не ремонтируйте прибор самостоятельно, обратитесь к авторизованному специалисту. Во избежание угроз замена неисправного электропровода на аналогичный должна проводиться только производителем, квалифицированным техником или сервисной службой. Запрещается использовать прибор с поврежденным проводом или вилок.
- Устранение прибора – через специальные пункты сбора электроприборов.

Хладагент



ПРЕДУПРЕЖДЕНИЕ

огнеопасные вещества

В контуре циркуляции хладагента находится хладагент изобутан (R600a), высокоэкологичный горючий природный газ. При транспортировке и установке прибора следите, чтобы не повредить элементы контура циркуляции хладагента.

В случае повреждения контура циркуляции хладагента:

- обязательно избегайте открытого огня и источников воспламенения,

- отсоедините прибор от сети электропитания,
- проветрите помещение, в котором находится прибор, и
- обратитесь к специалисту.

Транспортировка и упаковка

Транспортировка прибора

По возможности транспортируйте прибор в вертикальном положении. В противном случае необходимо перед установкой дать прибору постоять вертикально в течение нескольких часов ("Перед первым вводом в эксплуатацию"). Во время транспортировки защитите прибор от атмосферных воздействий.

Распаковка прибора

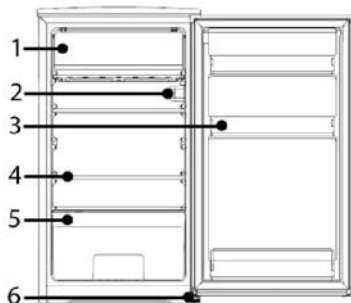
- Извлеките прибор из упаковки.
- Удалите весь упаковочный материал, такой как пленки, наполнитель и картонная упаковка.
- Во избежание опасностей проверьте прибор на повреждения, нанесенные при транспортировке.
- В случае повреждения не включайте прибор. Обратитесь к Вашему продавцу.

і УКАЗАНИЕ:

На приборе могут оставаться пыль или остатки производственных материалов. Рекомендуем очистить прибор, как описано в главе "Очистка и уход".

Оснащение прибора

Общий вид прибора



- | | |
|--|--------------------|
| 1 Отсек для льда с поддоном для сбора талой воды | 3 Дверные полки |
| 2 Регулятор температуры / Внутреннее освещение | 4 Стекланные полки |
| | 5 Ящик для овощей |
| | 6 Ножки |

Объем поставки

2х стекланные полки, 1х ящик для овощей, 3х дверные полки, 1х подставка для яиц, 1х поддон для кубиков льда, 1х поддон для сбора талой воды (под отсеком для льда)

Установка

Требования к месту установки

- Необходима хорошая вентиляция со всех сторон прибора, чтобы обеспечить надлежащий отвод тепла и эффективную работу при минимальном энергопотреблении. Для этого вокруг прибора должно быть достаточно свободного пространства.

- Расстояние от задней и боковых стенок прибора около 10 см;
- Установите прибор так, чтобы его дверь открывалась до конца.
- Прибор можно устанавливать только в таком месте, где окружающая температура соответствует его климатическому классу. Климатический класс указан в "Техническом паспорте ЕС" и на паспортной табличке, расположенной внутри или на задней стенке прибора.
- Устанавливайте прибор только на ровную и устойчивую поверхность. Если прибор стоит неровно, отрегулируйте его ножки.
- **Не следует устанавливать прибор:**
 - рядом с отопительными приборами, кухонной плитой, прямыми солнечными лучами и другими источниками тепла;
 - в местах с высокой влажностью (например, на улице, в ванной комнате), так как в таком случае металлические детали могут заржаветь;
 - рядом с летучими и воспламеняющимися материалами (например, газом, бензином, спиртом, лаками и пр.) и в помещениях с плохой циркуляцией воздуха (например, в гараже).
 - Обязательно защищайте прибор от атмосферных воздействий.

Подключение электропитания

ПРЕДУПРЕЖДЕНИЕ:

- Подключение к электросети должно выполняться в соответствии с местными законами и правилами.
- Неправильное подключение может привести к удару электротоком!
- Не вносите изменения в штепсельную вилку прибора! Если сетевая розетка не подходит для штепсельной вилки прибора, обратитесь к специалисту за заменой розетки.
- Штепсельная вилка должна быть всегда доступна, чтобы в экстренном случае можно было сразу отключить прибор от электросети.
- Перед подключением удостоверьтесь, что питающее напряжение соответствует данным на паспортной табличке.
- Штепсельную вилку подключайте к розетке с заземляющим контактом, установленной по всем правилам.
- Если после установки нет свободного доступа к штепсельной вилке, то для соблюдения действующих правил техники безопасности необходимо соответствующее отключающее устройство со стороны питающей сети.

Перенос подвеса двери

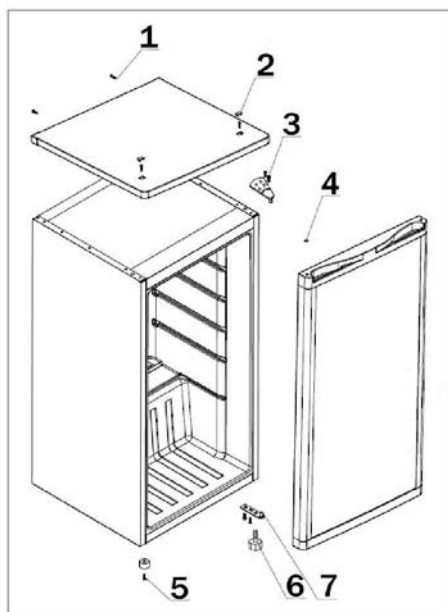
Крепление двери можно перенести справа (как при поставке) налево, если этого требуют условия в месте установки.

ПРЕДУПРЕЖДЕНИЕ:

При переносе подвеса двери прибор не должен быть подключен к электросети.

і УКАЗАНИЕ:

- Позовите на помощь еще одного человека.
- *Вам могут потребоваться:* гаечный ключ, крестовая отвертка, шлицевая отвертка.



- Открутите винты (1) с задней стороны прибора. Снимите защитные колпачки (2), открутите расположенные под ними винты и снимите крышку прибора.
- Демонтируйте верхнюю дверную петлю (3) и снимите дверь прибора. Передвиньте заглушку (4) и отставьте дверь прибора в надежное место.
- Слегка наклоните прибор назад и зафиксируйте его в этом положении. Выкрутите ножки (5) и (6). Демонтируйте нижнюю дверную петлю (7).
- Перенесите нижнюю дверную петлю (7) на противоположную сторону прибора и закрепите ее там. Прикрутите ножки (5) и (6).
- Снова установите прибор вертикально. Навесьте дверь прибора и зафиксируйте ее в предусмотренном положении.
- Перенесите верхнюю дверную петлю (3) на противоположную сторону прибора и закрепите ее там.
- Закрепите крышку прибора и установите защитные колпачки (2) на место.

Проверьте, оптимально ли выровнена дверь по вертикали и горизонтали, чтобы обеспечить легкое открытие и закрытие двери.

Ввод в эксплуатацию / эксплуатация

Перед первым вводом в эксплуатацию

△ ВНИМАНИЕ:

После транспортировки прибор должен перед подключением к электросети около 4 часов постоять вертикально. Несоблюдение этого требования может привести к неправильной работе системы охлаждения и отказу прибора.

Очистите прибор изнутри и все находящиеся в нем комплектующие. Соблюдайте инструкции, данные в главе "Очистка и уход".

Запуск прибора

- Подключите прибор к сети электропитания.
- Воспользуйтесь регулятором температуры. См. раздел "Настройки".

Настройки

Положение [0] означает, что прибор выключен. Поверните регулятор температуры из этого положения по часовой стрелке, и прибор автоматически включится. Уровни мощности [1–7] настраивают различные значения внутренней температуры.

Положение 0: прибор выключен

Положение 1: минимальный уровень (самая высокая внутренняя температура)

Положение 7: максимальный уровень (самая низкая внутренняя температура)

Обратите внимание, что температура меняется в зависимости от окружающей температуры (место установки), частоты открывания двери и от загрузки.

При первой эксплуатации сначала установите регулятор температуры на максимальный уровень, пока прибор не достигнет нужной рабочей температуры. Рекомендуется после этого установить средний уровень, тогда при необходимости можно будет легко скорректировать температуру.

Внутреннее освещение

При открытии двери прибора автоматически включается внутреннее освещение.

Хранение продуктов

! УКАЗАНИЕ: Рекомендация!

Перед тем, как впервые помещать в прибор продукты, дайте ему некоторое время на охлаждение, чтобы обеспечить достаточно низкую температуру.

△ ВНИМАНИЕ:

В целом следует соблюдать указания по хранению, приведенные на упаковках продуктов.

Помещать продукты в прибор нужно всегда в накрытом или запечатанном виде, чтобы избежать их высыхания и переноса вкуса или запаха на другие хранимые в нем продукты. Для упаковки можно использовать, например,

- Синтетические мешочки для хранения продуктов, полиэтиленовые пленки
- Пластиковые контейнеры с крышкой
- Специальные крышки из пластика с резиновым уплотнителем
- Алюминиевую фольгу

Чтобы избежать загрязнения продуктов, соблюдайте следующие инструкции:

- Если дверь долго остается открытой, то температура внутри прибора может значительно повыситься.
- Регулярно очищайте поверхности, соприкасающиеся с продуктами питания и доступными системами слива (см. "Очистка и уход").
- Сырое мясо и рыбу храните в холодильнике в специальных емкостях таким образом, чтобы они не соприкасались с другими продуктами и с них не капала жидкость на другие продукты.
- Если прибор надолго остается пустым, выполните указания в разделе "Выключение".

Рекомендации

- Свежие товары в упаковке размещайте на стеклянных полках, свежие овощи и фрукты - в ящике для овощей.
- Бутылки ставьте на дверные полки.
- Благодаря циркуляции воздуха в приборе образуются различные зоны холода.

- Самая холодная зона находится рядом с задней стенкой и внизу холодильной камеры. Рекомендуется для хранения таких продуктов как рыба, колбасные изделия и мясо.
- Самая теплая зона находится на двери и вверху холодильной камеры. Подходит для хранения, например, сыров и сливочного масла.
- Теплые продукты должны сначала остыть.

Полки

В целях оптимизации пространства для хранения полки (частично и в зависимости от модели) можно по необходимости переставлять выше или ниже либо вынимать из прибора.

Ящик для овощей

Подходит для хранения фруктов и овощей при температуре около 8°C, в зависимости от температуры в холодильной камере.

Чтобы защитить особенно нежные овощи и фрукты, опускающийся холод задерживается стеклянной крышкой.

Отсек для льда

В отсеке для льда можно в течение короткого срока хранить уже замороженные продукты при температуре до -4°C. Кроме того, следует соблюдать рекомендованное время хранения, приведенное на упаковке продукта. Однако специальным предназначением этого отсека является приготовление и хранение кубиков льда.

Шумы в процессе работы

Тип шума	Причина
Журчание	Работает компрессор
Звук текущей жидкости	Циркуляция хладагента
Щелчки	Регулятор температуры включает или выключает компрессор
Мешающие звуки	Вибрация полок или змеевиков охлаждения

Выключение

Для выключения прибора поверните регулятор температуры в положение "выкл."

Если прибор нужно вывести из эксплуатации на длительный период:

- Извлеките из прибора все содержимое.
- Отсоедините прибор от сети электропитания.
- Разморозьте прибор (в зависимости от модели) и тщательно очистите его (см. "Очистка и уход").
- После этого оставьте дверь прибора открытой, чтобы предотвратить образование плесени и запаха.

Советы по энергосбережению

- Если Вы не используете прибор, отсоединяйте его от сети электропитания.
- Не устанавливайте прибор рядом с кухонными плитами, отопительными приборами и другими источниками тепла. При высокой окружающей температуре компрессор работает чаще и дольше.

- Следите, чтобы обеспечивался достаточный приток и отток воздуха на задней стороны и у основания прибора. Ни в коем случае не закрывайте вентиляционные отверстия.
- Не устанавливайте температуру ниже чем необходимо.
- Прежде чем помещать в прибор теплые блюда, дайте им остыть.
- Регулярно размораживайте прибор (в зависимости от модели).
- Не держите дверь прибора открытой дольше чем необходимо.
- Чтобы дверь закрывалась как положено, уплотнитель двери должен быть совершенно целым и без повреждений.

Очистка и уход

ПРЕДУПРЕЖДЕНИЕ:

- Перед работами по очистке и уходу отсоедините прибор от сети электропитания.
- Ни в коем случае не используйте для очистки прибора паровые очистители. Влага может попасть в электрические компоненты. **Опасность удара электротоком!** Горячий пар может повредить пластиковые детали.
- Перед повторным вводом прибора в эксплуатацию он должен быть сухим.

ВНИМАНИЕ:

- Не используйте проволочные щетки и другие предметы с острыми краями или абразивным действием.
- Не используйте острые или абразивные чистящие средства.
- Избегайте повреждений контура циркуляции хладагента.

Очистка прибора, включая внутреннее оборудование

- Регулярно мойте внутреннюю часть прибора, его наружные поверхности, комплектующие, а также уплотнитель двери умеренно теплой водой и мягким чистящим средством или чистой микрофибровой салфеткой без чистящего средства.
- Для этого извлеките из прибора содержимое и поместите его в прохладное место.
- Когда все полностью высохнет, можно снова включать прибор.

Размораживание

ВНИМАНИЕ:

Ни в коем случае не используйте металлические предметы (например, ножи) для удаления льда с испарителя. Иначе его можно повредить. Повреждение испарителя может привести к значительному ущербу.

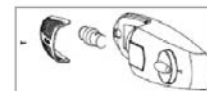
Чтобы повысить эффективность охлаждения и минимизировать расход электроэнергии, прибор нужно регулярно размораживать, как описано ниже:

- Чтобы начать процесс размораживания, поверните регулятор температуры в положение "выключено" и отсоедините прибор от электрической сети.
- Извлеките продукты и поместите их, накрыв, в прохладном месте.
- Как только лед растает, вылейте воду из поддона для сбора талой воды под отсеком для льда; вытрите талую воду и протрите прибор изнутри насухо.
- После этого можно снова ввести прибор в эксплуатацию, подключив его к электропитанию и настроив регулятор температуры.

Замена лампочки

Характеристики лампочки: макс. 10 Вт / 220-240 В~

- Открутите винт и осторожно снимите плафон лампочки.
- Замените лампочку.
- Установите плафон на место и закрепите его.



Устранение неисправностей

Перед обращением в сервисную службу

Неисправность	Причина / Меры устранения
Прибор не работает или работает некорректно	<ul style="list-style-type: none">• Проверьте электропитание / настройку температуры / окружающую температуру.• Освободите вентиляционные отверстия, установите прибор так, чтобы вокруг него было свободное место.
Содержимое прибора слишком теплое	<ul style="list-style-type: none">• Проверьте настройку температуры / окружающую температуру.• Не держите дверь открытой дольше чем необходимо.
Прибор громко шумит во время работы	<ul style="list-style-type: none">• Проверьте, ровно ли стоит прибор.• См. "Шумы в процессе работы".
Вода на дне прибора	<ul style="list-style-type: none">• Проверьте настройку температуры / поддон для сбора талой воды.
Освещение не работает	<ul style="list-style-type: none">• Проверьте электропитание.• См. "Замена лампочки".

і УКАЗАНИЕ:

Если после выполнения вышеприведенного списка проблемы с прибором сохраняются, обратитесь в магазин или сервисную службу (см. "Гарантия / Сервисная служба").

Технические характеристики

Подключение электропитания

Напряжение питающей сети:220-240 В~ / 50 Гц

Потребляемая мощность:60 Вт

Габариты В x Ш x Г / вес

Размеры прибора:83.1 x 44.5 x 49.0 см

Вес нетто:около 20.0 кг

Сохраняется возможность внесения технических и дизайнерских изменений в процессе усовершенствования продукции.

Соответствие директивам

Настоящим производитель заявляет, что прибор KS 7230 соответствует следующим требованиям:

Европейская директива по низковольтному оборудованию 2014/35/EU Директива ЕС по электромагнитной совместимости 2014/30/EU

Директива по экологическому проектированию электропотребляющей продукции 2009/125/EG

Директива ЕС по ограничению использования опасных веществ 2011/65/EU

Гарантия / Сервисная служба

Условия гарантии

1. Услуги по гарантийному ремонту и обслуживанию оказываются при условии приобретения прибора у одного из наших официальных дилеров.
2. Первому покупателю при условии использования прибора в частном порядке предоставляется гарантия 24 месяца. Гарантийный срок начинается с момента передачи товара, который следует подтвердить счетом, товарной накладной или аналогичными документами. В этот период гарантийные услуги распространяются на время работы, проезд и заменяемые детали. Гарантийный срок для пользователей сокращается до 6 месяцев, если они используют прибор, подходящий для коммерческого использования, в общественных или коммерческих целях, в том числе частично. Если прибор подходит для коммерческого использования, то при покупке его предпринимателями мы предоставляем на прибор гарантию 6 месяцев.
3. В течение гарантийного срока неполадки в работе, возникшие несмотря на правильное подключение, надлежащее обращение и соблюдение действующих правил монтажа и инструкции по эксплуатации и вызванные дефектами изготовления или материалов, устраняются путем ремонта или замены деталей.
4. Гарантийные услуги не оказываются в случае дефектов, вызванных несоблюдением инструкций по эксплуатации, неправильным подключением или установкой, ненадлежащим обращением, нормальным износом прибора, форс-мажорными обстоятельствами или другими внешними воздействиями.

Также гарантийные требования не распространяются на хрупкие детали, например, стекло, пластик или лампочки. При вмешательстве в устройство прибора со стороны покупателя или неавторизованных третьих лиц гарантия теряет силу.

5. Гарантия не распространяется на повреждения при транспортировке; сразу после обнаружения о них необходимо известить продавца.
6. Гарантия организована следующим образом: неисправные детали по нашему выбору бесплатно ремонтируются либо заменяются исправными. Замененные детали переходят в нашу собственность. Гарантия распространяется только на приборы, находящиеся на территории Федеративной Республики Германия или Австрии.
7. Гарантийные услуги не влекут за собой увеличения гарантийного срока. Претензии на новые гарантийные услуги исключаются. Настоящая гарантия представляет собой добровольную услугу, предоставляемую нами как производителем прибора. Настоящая гарантия не затрагивает предусмотренные законом гарантийные права (устранение дефектов, отказ, возмещение ущерба и снижение цены).



Утилизация

Значение символа "Мусорный бак"

Берегите окружающую среду, не выбрасывайте электрические приборы вместе с бытовым мусором.

Для утилизации электрических приборов используйте специальные пункты сбора и сдавайте туда приборы, которыми больше не собираетесь пользоваться.

Так Вы сможете избежать потенциальных воздействий на окружающую среду и здоровье людей, вызванных неправильной утилизацией. Вы внесете вклад в переработку, возврат в производственный цикл и другие формы вторичного использования старых электрических и электронных приборов.

Информацию о местах утилизации приборов Вы можете получить в местной администрации или муниципалитете.

ПРЕДУПРЕЖДЕНИЕ:

Прежде чем вывести прибор из эксплуатации или утилизировать его, демонтируйте все задвижки и защелки, если таковые имеются.

Технический паспорт ЕС

Технический паспорт на бытовые холодильные / морозильные приборы согласно Постановлению (ЕС) № 1060/2010

Бренд	BOMANN	
Модель	KS 7230	
Категория ¹⁾	3	
Класс энергопотребления ²⁾	A+	
Годовое энергопотребление ³⁾	кВт·ч/год	111
Общая полезная емкость холодильной камеры	л	91
- в т. ч. зона свежести	л	-
- в т. ч. отделение для хранения вин	л	-
- в т. ч. ларь-"погреб"	л	-
- в т. ч. ящик для хранения свежих продуктов	л	91
Общая полезная емкость морозильной камеры	л	-
Количество звезд ⁴⁾	-	
Расчетная температура для других отделений	°C	-
Минимальная температура отделения для хранения вина	°C	-
Автоматическое размораживание	-	
Срок хранения в случае неисправности	ч	-
Производительность по замораживанию	кг/24ч	-
Климатический класс ⁵⁾	N/ST	
Выделение шума в воздухе	дБ(A) по отн. к 1 пВт	42
Встраиваемый прибор	-	
Шкаф для хранения вина	-	

1) Категории бытовых холодильных аппаратов: 1 = Холодильник с одним или несколькими ящиками для хранения свежих продуктов; 2 = Холодильник с зоной погреба, Холодильник - погреб и шкаф для хранения вина; 3 = Холодильник с зоной свежести и холодильник с ящиком 0 звезд; 4 = Холодильник с ящиком 1 звезда; 5 = Холодильник с ящиком 2 звезды; 6 = Холодильник с ящиком 3 звезды; 7 = Холодильно-морозильный аппарат; 8 = Морозильный шкаф; 9 = Морозильный ларь; 10 = Многофункциональные холодильные аппараты и прочие холодильные аппараты

2) от A+++ (максимальная эффективность) до G (минимальная эффективность)

3) Энергопотребление „XYZ“ кВт·ч/год на основе результатов нормативного испытания в течение 24 часов Фактическое потребление зависит от использования и от места расположения прибора.

4) * = отделение -6°C или ниже

** = отделение -12°C или ниже

*** = отделение для хранения продуктов глубокой заморозки -18°C или ниже

*(***) = ящик для замораживания или глубокой заморозки -18°C или ниже и с минимальной производительностью по замораживанию

5) Климатический класс SN: Данный прибор предназначен для эксплуатации при окружающей температуре от +10°C до +32°C

Климатический класс N: Данный прибор предназначен для эксплуатации при окружающей температуре от +16°C до +32°C

Климатический класс ST: Данный прибор предназначен для эксплуатации при окружающей температуре от +16°C до +38°C

Климатический класс T: Данный прибор предназначен для эксплуатации при окружающей температуре от +16°C до +43°C

BOMANN®

С. Боманн ГмбХ

www.bomann-germany.de

Произведено в КНР