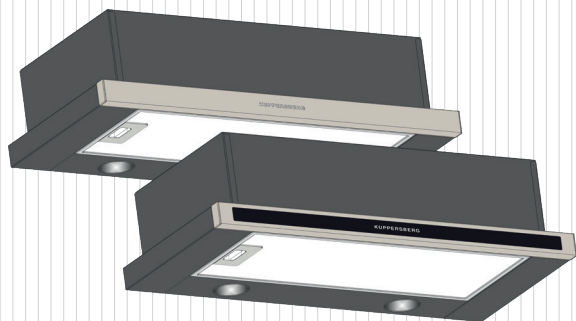


TECHNISCHER PASS

TECHNICAL PASSPORT

ПАСПОРТ ТЕХНИЧЕСКОГО ИЗДЕЛИЯ



SLIMLUX IV

DUNSTABZUGSHAUBE

COOKER HOODS

КУХОННАЯ ВЫТЯЖКА

KUPPERSBERG



INHALT

1. ALLGEMEINE ANWEISUNGEN 3

2. HAUPTTECHNISCHE EIGENSCHAFTEN 5

3. LIEFERUNGSSATZ 6

4. SICHERHEITSANFORDERUNGEN 7

5. BESCHREIBUNG DER KÜCHENHAUBEN 8

6. INSTALLATION SANLEITUNG 8

7. BETRIEB SANLEITUNG 10

8. AUSPUFFANLEITUNG 10



Sehr geehrter Kunde!

Vielen Dank, dass Sie sich für Produkte von KUPPERSBERG entschieden haben. Wir arbeiten hart daran, Sie mit Ihrer Wahl zufrieden zu stellen.



1. ALLGEMEINE ANWEISUNGEN

1.1 Vor der Installation der Haube und deren Betrieb müssen Sie unsere Empfehlungen sorgfältig lesen, deren Umsetzung einen zuverlässigen Betrieb des Geräts gewährleistet. Bewahren Sie dieses Handbuch auf, da es später Antworten auf auftretende Fragen geben kann.

ACHTUNG!!

Vor Inbetriebnahme muss das Gerät mindestens zwei Stunden auf Raumtemperatur sein.

1.2 Die Haube dient zum Entfernen kontaminierter Luft aus dem Raum über dem Kochgerät. Sie wird ausschließlich im Haushalt verwendet und entspricht EN 60335-2-2: 2010 / A11: 2012.

ACHTUNG!!

Anwendung des Geräts ist nicht zweckgemäss, nicht akzeptierbar!

Unannehmbar! Bei der Verwendung von Hoods zu anderen Zwecken können Verletzungen und Schäden an den Eigentumsrisiken gefährdet werden und die Garantie wird nicht auf den Produkten abgedeckt!

1.3 Die Verwendung der Dunstabzugshaube verringert den Luftgehalt schädlicher Produkte bei unvollständiger

Verbrennung von Erdgas, verringert teilweise die unangenehmen Gerüche, die beim Kochen entstehen, und verringert die Verschmutzung von Wänden, Decken und Möbeln mit Fettpartikeln und Ruß.

1.4 Das Produkt ist ein Abluftreinigungsgerät mit einem diametralen Ventilator (Turbine), der mit einem Aluminiumfettabscheider (im Lieferumfang enthalten) ausgestattet ist und die Option hat, einen geruchsabsorbierenden Kohlefilter nachzurüsten. Es besteht aus einer Breite von 500 oder 600 mm aus Kohlenstoffstahlblech mit einer dekorativen und schützenden Beschichtung mit Pulverlacken.

1.5 Abhängig vom Installationsschema über dem Ofen kann die Dunstabzugshaube in zwei Versionen betrieben werden:

- im Modus der Luftentfernung zum stationären Lüftungsschacht (Schornstein) der Küche unter Verwendung von Luftkanälen aus gewelltem Aluminium oder Kunststoff Ø150mm oder Ø120mm (Abb. 1);

- im Umluftbetrieb (geschlossener Umluftkreislauf in der Küche), wenn die Abzugshaube nicht mit dem Schornstein verbunden ist und die Luft durch einen Aluminium-Fettfilter (im Lieferumfang enthalten) und einen geruchsabsorbierenden Kohlefilter (separat erhältlich) in die Küche zurückkehrt (Abb. 2).

1.6 **ACHTUNG!** Beginnen Sie mit der Installation der Dunstabzugshaube erst, wenn Sie sie an das Stromnetz

Dunstabzugshaube

angeschlossen und auf ihre technische Eignung geprüft haben, indem Sie alle Funktionen überprüfen.

1.7 Wir empfehlen, alle Arbeiten an der Installation, dem Anschluss und der Reparatur Ihrer Motorhaube nur von qualifizierten Fachleuten ausführen zu lassen, die mit diesen Arbeiten professionell befasst sind.

1.8 Der Hersteller haftet nicht für Schäden oder Ausfälle, die durch unsachgemäße Installation, Bedienung und Reparatur der Haube verursacht werden.

1.9 Der Hersteller behält sich das Recht vor, das Produkt zu modifizieren, um die Qualität und die technischen Parameter zu verbessern.

1.10 Die technischen Eigenschaften der Haube sind in dieser Anleitung und auf dem Etikett an der Innenseite des Gehäuses angegeben (der Zugang dazu wird geöffnet, wenn der Filter entfernt wird).

1.11 **ACHTUNG!** Die Dunstabzugshaube wird in einer Höhe von 650-750 mm über Elektroherden und in einer Höhe von 750-850 mm über der Arbeitsfläche des Herdes an einer Wand montiert (Abb. 1).



2. HAUPTTECHNISCHE EIGENSCHAFTEN

| | | |
|--|-----------------------------|-----------|
| MODEL DUNSTABZUGSHAUBE | SLIMLUX IV 50 / 60 | |
| Spannung, V | 220-230 | |
| Frequenz, (HZ) | 50 | |
| Steuerungsart | Mechanisch | |
| Anzahl der Betriebsarten | 3 | |
| Nennstromverbrauch, W | Elektromotor | 120 |
| | Beleuchtungslampen (LED) | 2x3 |
| | Allgemeine | 126 |
| Produktivität bei Anschluss an ein Standardlüftungssystem, m ³ / Stunde | 550 | |
| Abmessungen, mm | Breite | 500 / 600 |
| | Tiefe | 300 |
| | Höhe | 178 |
| Anschlussgröße des Lüftungskanals, mm | Ø150 / Ø120 | |
| Gewicht (netto), kg | 6,1 (500mm) / 6,3 (600mm) | |
| Geräuschpegel (dB) | 60,9 (500mm) / 61,8 (600mm) | |
| Schutzklasse | I | |
| Betriebsarten | S1 (Langzeitbetrieb) | |
| Art des Stromkabels | Gepanzert und geerdet | |
| Zubehör (separat erworben) | Aktivkohlefilter KFM1 | |

Dunstabzugshaube



3. LIEFERUNGSSATZ

| NAME | MENGE |
|--|-----------|
| Dunstabzugshaube | 1 Stck. |
| Kunststoffdüsenadapter (von Ø150 bis Ø120mm) | 1 Stck. |
| Metrische Schraube M5x35 mit Senkkopf | 4 Stck. |
| Fettfilter Aluminium (5-lagig) | 2 Stck. |
| Bedienungsanleitung | 1 Instanz |



4. SICHERHEIT ITSANFORDERUNGEN

4.1 Während der Installation, des Betriebs und der Wartung ist Folgendes strengstens untersagt:

- Schalten Sie die Haube im Stromnetz mit einer Spannung und Frequenz ein, die nicht den in Abschnitt 2 angegebenen entsprechen.

- Verwenden Sie Beleuchtungslampen mit einer Leistung von mehr als 3 W (LED).

- Wartung durchführen, Lampe austauschen, Filter entfernen, Haube reinigen, ohne vorher den Stecker aus der Steckdose zu ziehen;

- Betrieb der Haube mit offener Feuerquelle, offenen Gasbrennern oder Heizelementen. Heizelemente sollten immer mit Geschirr abgedeckt werden;

- Kochen mit Alkohol;

- Friteusen ohne Aufsicht zu lassen;

- Betrieb der Haube bei entfernten Filtern;

- Schließen Sie die Dunstabzugshaube an das Stromnetz des Ofens an und schneiden Sie den Stecker des Netzkabels während der Installation ab.

ACHTUNG!

Verwenden sie kein gas (elektrisches) gerät, wenn die küchenhaube ausgeschaltet ist!

4.2 Um einen Stromschlag zu vermeiden, muss die Haube an eine geerdete Steckdose angeschlossen werden.

4.3 Die Haube muss an einen separaten Lüftungsschacht angeschlossen werden. Es ist nicht zulässig, andere

Geräte an denselben Lüftungsschacht anzuschließen.

4.4 Wenn Sie die Dunstabzugshaube gleichzeitig mit anderen Heizgeräten (Gas, Öl, Öfen usw.) verwenden, mit Ausnahme von elektrischen Geräten, muss der Raum, in dem die Dunstabzugshaube installiert ist, zusätzlich mit Frischluft versorgt werden (z. B. Fenster öffnen). In dem die Dunstabzugshaube installiert ist, zusätzlich mit Frischluft versorgt werden (z. B. Fenster öffnen)

4.5 Wenn Sie die Dunstabzugshaube in der erforderlichen Installationshöhe H über dem Ofen installieren (Abb. 1), verwenden Sie einen Kanal mit $\varnothing 150 / \varnothing 120$ mm, um Luft in den Schornstein abzulassen. Ein kleinerer Durchmesser erzeugt einen zusätzlichen Luftwiderstand, der zu erhöhten Geräuschen und Vibrationen sowie zu einer Überhitzung des Motors führt.

4.6 Sicherstellen, dass wiederverwendbare Aluminium-Fettfilter rechtzeitig gereinigt werden. Andernfalls verringert sich die Leistung der Haube und es besteht Brandgefahr aufgrund der Ansammlung von Fett und Staub in ihnen.

4.7 Schalten Sie die gezündete Haube nicht ein, um den Rauch zu reduzieren, bis das Feuer vollständig lokalisiert ist.

4.8 Decken Sie die Flamme bei einem Brand unter der Haube mit einem dichten Tuch ab, ziehen Sie den Netzstecker aus der Steckdose und verwenden Sie kein Wasser, um das Feuer an den Stellen von Elektrogeräten zu löschen.

Dunstabzugshaube

4.9 Schützen Sie das Netzkabel vor mechanischer und thermischer Beschädigung.



5. BESCHREIBUNG DER KÜCHENHAUBEN

5.1 Die Küchenlüftungshaube „SLIMLUX IV“ ist ein Abluftreinigungsgerät mit Ventilator (Turbine) und mit einem Aluminiumfettfilter ausgestattet. Das Produkt wird in einer einmotorigen Version mit einer Breite von 500 oder 600 mm aus Kohlenstoffstahlblech hergestellt, gefolgt von einer dekorativen und schützenden Beschichtung mit Pulverlacken.

5.2 Die Dunstabzugshaube ist vom Typ „Einfahrbar“ und wird in die Küchenmöbel an der Wand über dem Ofen eingebaut.

5.3 Je nach Installationsschema arbeitet die Haube in zwei Ausführungen (Abb. 1 / Abb. 2) (siehe auch Abschnitt 1.5):

- im Abluftmodus in den Schornstein der Küche (Abb. 1);
- im Umluftbetrieb (Abb. 2) (geschlossene kreisförmige Luftzirkulation in der Küche).

5.4 Die Haube besteht aus folgenden Komponenten (Abb. 3 / 3.1):

- 1 - Haubengehäuse
- 2 - Kanaladapter (von Ø150 bis Ø150)
- 3 - Erdungskabel (Schutzklasse - I)
- 4 - Motorhauben-Betriebsarten-schalter (Tastatur)
- 5 - Schiebetafel mit Filter
- 6 - Ausziehgriff
- 7 - ein Aluminium-Fettfilter (500/600 mm - 1 Stk.)
- 8 - ein Aluminium-Fettfilter (500/600 mm - 1 Stk.)
- 9 - Beleuchtungslampen (LED)

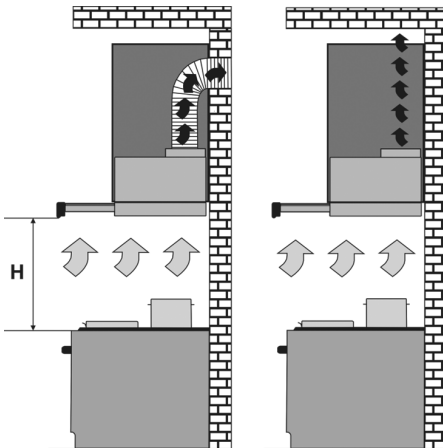


Abb.2

Entfernung H:

- für Elektroherde 65 - 75
- für Gasherde 75 - 85cm



6. INSTALLATION SANLEITUNG

6.1 Dieses Haubenmodell ist unten im Küchenschrank installiert.

6.2 Nehmen Sie die Haube aus der Verpackung.

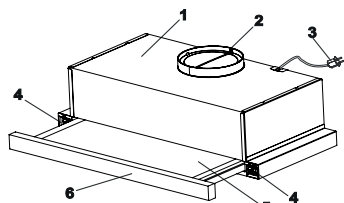


Abb.3

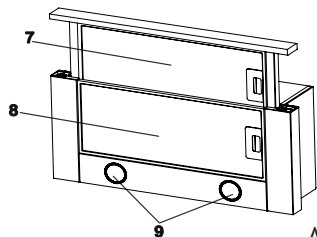


Abb.3.1

6.3 Überprüfen Sie die elektrische Funktion der Haube, schließen Sie sie an das Stromnetz an und überprüfen Sie alle Funktionen.

Wir erinnern Sie daran, dass die Einbauhöhe der Haube über den Elektroherden mindestens 650 mm und über dem Gasherd mindestens 750 mm betragen muss (Abb. 1).

6.4 Ein Luftauslass- und Abgasrohranschluss muss installiert und für die Installation ausgestattet sein.

6.5 Um die Haube in den Küchenschrank einzubauen, bohren Sie 4 Löcher mit einem Durchmesser von 6-7 mm in das untere Regal des Schrankes gemäß Abb. 4. Befestigen Sie die Haube mit 4 Schrauben M5x3 (Abb. 4.1).

6.6 Schließen Sie den Bubbler an den Turbinenauslass an (mit Bubbler-Rohradapter $\text{\O}150 \times 120$ mm). Entfernen

Sie das andere Ende des Bubbler in den Lüftungsschacht (Abb. 4 / 4.1).

6.7 Wenn die Haube im Luftauslassmodus arbeiten soll, installieren Sie einen Bubbler mit dem ausgewählten Durchmesser gemäß den Anweisungen und stellen Sie sicher, dass er dicht ist.

6.8 Wenn die Haube im Umwälzmodus betrieben wird, ist kein Bubbler erforderlich. Ein Carbon-Rauchfilter (separat erhältlich) muss installiert werden.

6.9 Überprüfen Sie die Zuverlässigkeit der Installation der Haube, führen Sie das Kabel durch die Steckdose ein und schließen Sie es an das Stromnetz an.

Um einen zusätzlichen Schutz gegen Spannungsabfälle im Netzwerk zu bieten, empfehlen wir, die Haube über einen zusätzlichen 6A-Leistungsschalter anzuschließen.

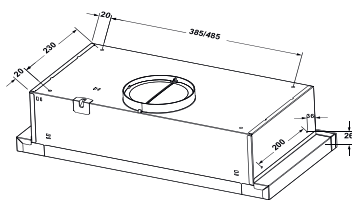


Abb.4

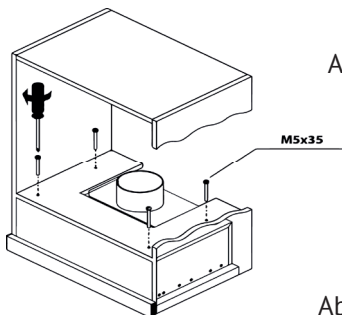


Abb.4.1



7. BEDIENUNG SANLEITUNG

7.1 Die Haube mit mechanischem Schalter hat 3 Lüftungsstufen. Je nach Verdunstungsgrad beim Kochen können Sie eine niedrige, mittlere oder hohe Belüftungsstufe wählen.

7.2 Schalten Sie vor dem Garen die Haube in der gewünschten Betriebsart ein. Es wird empfohlen, den Betrieb der Dunstabzugshaube nach dem Ende des Garvorgangs für 3-5 Minuten zu verlängern, damit die Luft in der Küche von restlichen Dämpfen und Gerüchen befreit wird..

7.3 An den Seitenwänden des Gehäuses befindet sich ein Schlüsselschalter für die Betriebsarten und zum Einschalten der Beleuchtungslampen (Abb. 5):

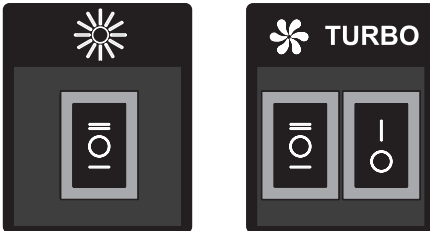


Abb. 5

I-Geschwindigkeit (niedrige Geschwindigkeit) - Drücken Sie den Schalter auf Position „I“

II-Geschwindigkeit (mittlere Geschwindigkeit) - Drücken Sie den Schalter auf Position „II“

III-Geschwindigkeit (hohe Geschwindigkeit) - Drücken Sie den TURBO-

Schalter auf Position „I“ (bei Geschwindigkeit I. und II “TURBO”-Schalter muss auf Position - 0) stehen.

Ein Schlüsselschalter mit einem Glühlampensymbol, zum Einschalten der Lampe bei unzureichender Beleuchtung im Arbeitsbereich des Ofens befindet sich auf der linken Seite der Haube.

0 - Licht aus

II - Das Licht wird unabhängig von der Position der Schublade mit einem Filter eingeschaltet.

I - Das Licht wird unabhängig von der Position der Schublade mit einem Filter eingeschaltet.



8. AUSPUFFANLEITUNG

ACHTUNG! Trennen sie die vor der reinigung der haube vom netzwerk.

8.1 Verwenden Sie zur Außenreinigung von Edelstahlhauben Spezialwerkzeuge und befolgen Sie die entsprechenden Anweisungen.

8.2 Verwenden Sie niemals Reinigungsmittel zum Reinigen der Haube und Produkte, die Soda, Säure, Chloride oder Lösungsmittel enthalten, sowie grobe Schwämme.

8.3 Vermeiden Sie beim Waschen Feuchtigkeit an unter Spannung stehenden Teilen der Haube und insbesondere in der elektronischen Steuereinheit. Wischen Sie die Oberfläche nach dem Waschen mit einem weichen Tuch ab.

8.4 Herkömmliche Glasreinigungsprodukte eignen sich zur Reinigung von Glasoberflächen.

8.5 Der Aluminiumfilter, der das Öl und den Staub aus der Luft verstopft, verstopft und sollte nach 1,5-maligem Einweichen in heißem Wasser mit einem wirksamen Reinigungsmittel alle 1,5 bis 2 Monate gewaschen werden. Das Ändern der Farbe des Filters nach dem Waschen hat keinen Einfluss auf die Qualität seiner Arbeit.

8.6 Um den Aluminiumfilter zu entfernen (Abb. 6), drücken Sie auf die Federverriegelung des Aluminiumfilters 1 und entfernen Sie ihn. Schublade mit Filter 2 herausziehen und Aluminiumfilter 3 herausnehmen. Der Filter wird in umgekehrter Reihenfolge installiert. Installieren Sie den Filter nach dem Waschen erst, wenn er vollständig getrocknet ist.

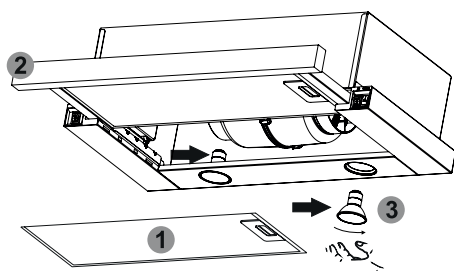


Abb.6
Austausch von Beleuchtungslampen.

8.7 Installieren Sie an der Haube eine LED-Lampe, um den Arbeitsbereich des Ofens zu beleuchten. Bevor Sie mit

dem Auswechseln der Lampen beginnen, müssen Sie die Haube vom Stromnetz trennen und die Lampen abkühlen lassen. Zum Auswechseln der Lampe muss der Aluminiumfilter 1 entfernt, die Schiebetafel mit dem Filter 2 herausgezogen und der Patronenhalter in Ihre Richtung gedrückt werden, damit die Lampe 3 aus dem Gehäuse der Haube austritt. Halten Sie den Patronenhalter fest, drücken Sie die Lampe vorsichtig in Richtung der Patrone und drehen Sie sie gegen den Uhrzeigersinn heraus aus dem Haubengehäuse (Abb. 7). Stattdessen muss ein neuer mit den gleichen Eigenschaften und ein Aluminiumfilter 1 eingebaut werden.

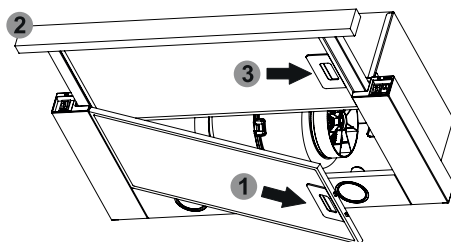
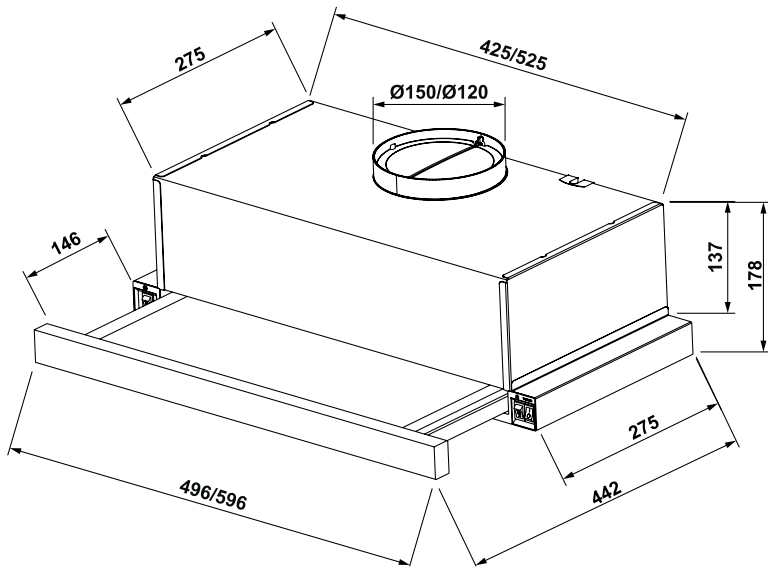
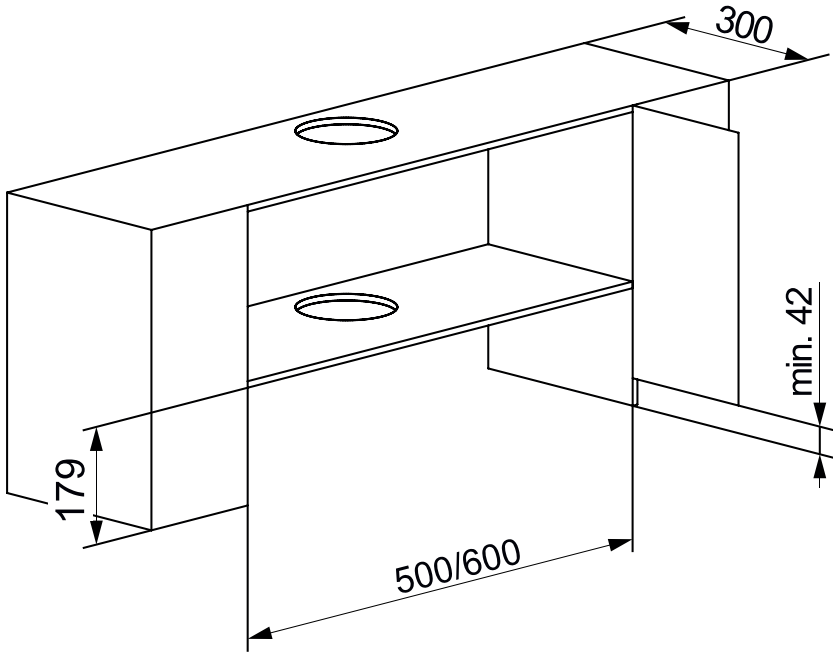


Abb.7
Aluminiumfilter entfernen.

Dunstabzugshaube



Hersteller:

CIARKO Spółka z ograniczoną odpowiedzialnością Sp.K.
38-500 Sanok, ul. Okulickiego 10, Polska

Importeur:

GmbH «MG Rusland»,
141400 Khimki, Butakovo Str., 4

Der Hersteller behält sich das Recht vor, Änderungen an Design, Ausstattung von
Geräten vorzunehmen.

Dunstabzugshaube

FÜR NOTIZEN



CONTENT

1. GENERAL INFORMATION..... 17

2. MAIN TECHNICAL SPECIFICATIONS 19

3. PARTS SUPPLIED..... 20

4. SAFETY REQUIREMENTS..... 21

5. EXTRACTOR HOOD DESCRIPTION..... 21

6. EXTRACTOR HOOD INSTALLATION INSTRUCTIONS 23

7. INSTRUCTIONS FOR USE OF THE COOKER HOOD..... 23

8. INSTRUCTIONS TO CARE THE COOKER HOOD 24



Dear customer!!

Thank you for choosing the products of the brand «KUPPERSBERG». We put with your choice.



1. GENERAL INFORMATION

1.1 Prior to installing the extractor hood carefully read our recommendations, following which will provide safe work of the appliance. Save this User's manual, as it contains answers to the questions which may arise later.

ATTENTION!

Before starting the operation (switching on) the appliance must be held at the room temperature for at least two hours.

1.2 This appliance is intended for extraction of polluted air from the space above the cooking appliance, and intended for domestic use and the household environment only and meets the requirements of State EN 603352-2:2010/A11:2012.

ATTENTION!

Use of the appliance in goals other than domestic is forbidden. The risk of injury and property damage increases in case of use of the extractor hood with purposes other than intended,

What will lead to warranty cancellation.

1.3 Use of the extractor hood decreases the content of harmful

products of incomplete combustion of natural gas, as well as odors produced during cooking in the air, and prevents pollution of walls, ceiling, and furniture with grease and soot.

1.4 The appliance is an air purifying device of the exhaust type with a diameter fan (turbine), completed with a grease picking aluminum is manufactured from sheets of carbon steel with a decorative protective coating of powder paints – 500/600 mm in width.

1.5 Depending on the installation scheme over the cooker, the extractor hood can work in two variants:

- in the mode of air extraction into the stationary ventilation shaft (chimney) of the kitchen using corrugated aluminum or plastic air-ducts Ø150mm or Ø120mm (see item 5.3);

- in the recirculation mode (closed circular air circulation in the kitchen), when the extractor hood is not connected to chimney, and the air is and is returned to the kitchen (see paragraph 5.3).

1.6. **ATTENTION!** Do not start extractor hood installation before connecting it to electricity network and checking its technical serviceability, and checking all of its functions.

1.7. We recommend that all installation works, connection, and repair of your extractor hood should professionally engaged in the execution of such works.

1.8. The manufacturer does not bear responsibility for any damages and

Cooker hood

failures, caused by incorrect installation, operation, and repair of the extractor hood.

1.9. The manufacturer reserves the right to modify the product in order to improve its quality and technical

1.10. the extractor hood are indicated in this manual and on the label attached to the inner surface of the body (access to it

ATTENTION!

The extractor hood should be installed on the wall at the distance of 650-750mm above the electric cooker and at the distance 750-850 mm above the gas cooker.



2. MAIN TECHNICAL SPECIFICATIONS

| | | |
|---|-----------------------------|-----------|
| MODEL OF KITCHEN EXTRACTOR HOOD | SLIMLUX IV 50 / 60 | |
| Network voltage, V | 220-230 | |
| AC frequency, Hz | 50 | |
| Control type | Mechanical | |
| Number of operation modes | 3 | |
| Rated power consumption, W | Of the motor | 120 |
| | Lighting (LED) | 2x3 |
| | Общая | 126 |
| Productivity while connecting to standard ventilation system m ³ /hour | 550 | |
| Overall dimensions of the extractor hood, mm | Width | 500 / 600 |
| | Depth | 300 |
| | Height | 178 |
| Connection size of ventilation duct, mm | Ø150 / Ø120 | |
| Weight (net), kg | 6,1 (500mm) / 6,3 (600mm) | |
| Noise level, dB | 60,9 (500mm) / 61,8 (600mm) | |
| Protection class | I | |
| Operation mode | S1 (long-lasting) | |
| Electro cable type | Armoured and grounded | |
| Accessories (optional) | Charcoal filter KFM1 | |

Cooker hood

**3. PARTS SUPPLIED**

| ITEM | QUANTITY |
|--|----------|
| Kitchen extractor hood | 1 pcs. |
| Plastic pipe adapter (from Ø150 to Ø120mm) | 1 pcs. |
| Metric screw M5x35 | 4 pcs. |
| Aluminium grease filter | 2 pcs. |
| User's manual | 1 pcs. |



4. SAFETY REQUIREMENTS

ATTENTION!

It is forbidden to connect the extractor hood

To the network of the electric cooker. Protect electric cord from mechanical and thermal damage.

4.1. While installing, the operation of conducting technical services, it is strictly forbidden to:

- connect the extractor hood to the electricity network with a voltage and frequency that does not correspond to use lighting lamps with a power output of more than 3 Watts (LED);

- carry out maintenance, replace hood without removing the plug from the mains socket;

- operate the extractor hood with or heating elements; Heating elements should be always covered with dishes;

- prepare food with use of alcohol;

- leave the fryer unattended;

- operate the extractor hood with connect the extractor hood to the electric network of the cooker, cut the socket of the electric cord while installing.

ATTENTION!

It is forbidden to use gas (electric) cooker if the extractor hood is turned off.

4.2. In order to avoid damage by electric current, the extractor hood must be plugged into a grounded outlet.

4.3. The extractor hood connected to the separate ventilation shaft. It is

forbidden to connect other appliances to the same ventilation shaft.

4.4. Using the extractor hood together with other heating appliances (gas, oil, ovens, etc.), besides electric, it is necessary to provide the premises, in which the extractor hood is installed (for example to open the window).

4.5. For air extraction to the chimney use air duct Ø150 / 120mm. A smaller diameter will create additional air resistance, which will increase noise and vibration, as well as motor overheating.

4.6. Provide timely cleaning of non-disposable aluminum removal

4.7. It is forbidden to turn on the extractor hood in case of ignition with the purpose of reduction of smoke until

4.8. In case of ignition under the cloth, disconnect the extractor from the electric network, do not use water to electrical appliances are located.

4.9. Protect the cord for connection to the electric network from the mechanic and thermal damages.



5. EXTRACTOR HOOD DESCRIPTION

Ventilation kitchen cooker hood «SLIMLUX IV» is an air-purifying device of exhaust type with a fan (turbine) and is equipped with aluminium grease a single-motor performance with a width of 500/600 mm from carbon steel sheet, followed by decorative-protective coating with powder paints.

Cooker hood

5.2 The cooker hood refers to the type of “built-in pull-out” hoods and is built into the furniture sets of the kitchen above the stove.

5.3 Depending on the installation scheme over the cooker, the extractor hood can work in two variants (see item 1.5):

- in the mode of air extraction into the chimney of the kitchen (Fig. 1).
- in the recirculation mode (Fig. 2) (closed circular air circulation in the kitchen).

“It is necessary to consider, that when the extractor hood is on, the pressure is automatically lowered in the

enclosed room, and should be balanced with an by opening doors and windows or with ventilation”.

5.4 The cooker hood consists of the following parts (Fig. 3 / 3.1):

- 1 – body of a cooker hood
- 2 – turbofan outlet (Ø150 mm).
- 3 – electric cord with ground (protection class - I)
- 4 – light and mode switches
- 5 – pull-out panel
- 6 – a pad pull-out panel
- 7 – aluminium filter (500/600 mm - 1 pcs.)
- 8 – aluminium filter (500/600 mm - 1 pcs.)
- 9 – lighting lamps (LED).

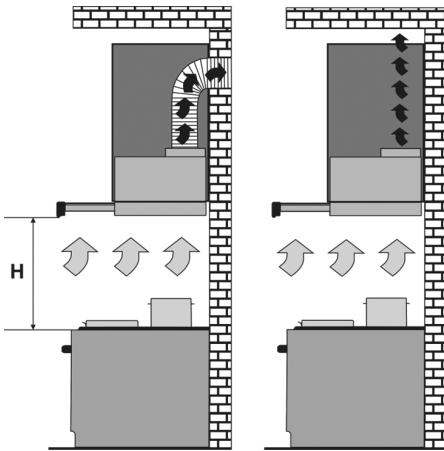


Fig. 1

Fig. 2

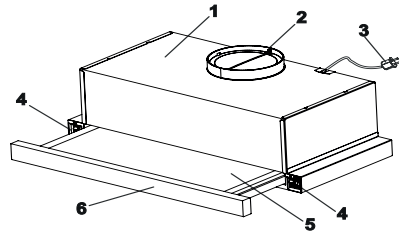


Fig. 3

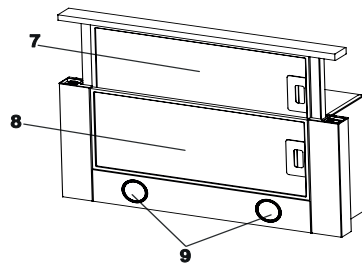


Fig. 3.1

Distance H:

- To electric cooker 65-75cm
- To gas cooker 75-85cm



6. EXTRACTOR HOOD INSTALLATION INSTRUCTIONS

6.1 This model of the cooker hood is installed (mounted) on the bottom of the kitchen closet.

6.2 Remove a cooker hood from the packing box.

6.3 Check the work of the cooker hood, connect to the electric mains and check all its functions.

We remind that the height of installation of a cooker hood over the electric cookers should be at least 650mm, and above the gas one – not less than 750mm (Fig. 1).

6.4 For mounting, an opening for air outlet and exhaust pipe connection must be installed and equipped.

6.5 To install the cooker hood in the kitchen closet, make 4 holes of 6-7 mm in diameter in the lower shelf the cooker hood with 4 screws M5x3 (Fig. 4.1).

6.6 Connect the bubbler to the turbine outlet (with pipe adapter of bubbler $\varnothing 150 \times 120 \text{ mm}$). Remove the other end of the bubbler into the ventilation shaft (Fig. 4 / 4.1).

6.7 If the cooker hood is to operate in air exhaust mode, mount the bubbler of the selected diameter in accordance with the instructions, ensuring that it is tight.

6.8 If the cooker hood will work in the recirculation mode, then the bubbler is not required. It is to be installed separately).

6.9 Check the reliability of the cooker hood mounting, feed and connect the cord to the mains through socket.

In order to provide additional in the network, it is recommended to connect the extractor hood via an additional automatic circuit breaker 6A.

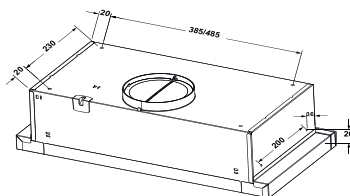


Fig.4

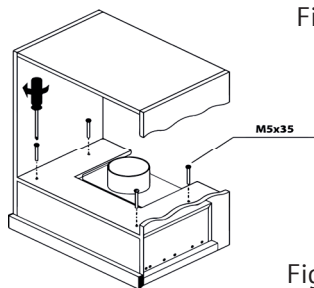


Fig.4.1

Cooker hood



7. INSTRUCTIONS FOR USE OF THE COOKER HOOD

7.1. The cooker hood with mechanical switch has 3 speeds of ventilation.

Depending on the amount of evaporation during cooking, you can choose a low, medium or high of ventilation level.

7.2 Before cooking, turn on the hood in the required operating mode. It is recommended to continue work of the cooker hood for 3-5 minutes after cooking, thus the air in the kitchen will be cleared from the residue of the vapours.

7.3. On the sides of the body there is a key switch for operating modes of the engine and switching the lighting lamps (Fig. 5).

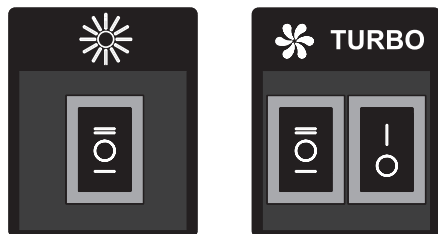


Fig. 5

I speed (low speed) – press the switch to position “I”

II speed (average speed) – press the switch “TURBO” to position “II”

III speed (high speed) – press the switch “TURBO” to position “I” (on the speed I and II switch “TURBO” should remain in the position 0) 0 – fan is off).

The key switch with the symbol of the light bulb, intended to turn on the lamp at insufficient illumination of the working area of the cooker, is located on the left side of body of the cooker hood.

0 – light is off;

II – light is on independently of the position of the pull-out panel with the filter;

I – light is on when the panel pulled-out.



8. INSTRUCTIONS TO CARE THE COOKER HOOD

ATTENTION!

BEFORE CLEANING THE COOKER HOOD, DISCONNECT IT FROM THE ELECTRIC MAINS.

8.1 For external cleaning of stainless steel cooker hoods, use special means in accordance with the relevant instructions.

8.2 Never use abrasive detergents and means that contain soda, acid, chlorides or solvents, coarse sponges to clean the cooker hoods.

8.3 By washing avoid moisture entering the current-carrying parts of the cooker hood, and especially into the electronic control unit; after washing, wipe the surface with a soft cloth.

8.4 For cleaning glass surfaces, conventional glass cleaning means are suitable.

8.5. The aluminium filter, holding oil and dust from the air, is clogged and should be washed after being soaked in hot water with an effective detergent once every 1.5 to 2 months. Changing the control of the filter after washing does not affect the quality of its work.

8.6. To remove the aluminium filter (Fig. 6), press the spring lock of the aluminium filter 1 and remove it. Extract the pull-out panel with filter 2 and remove the aluminium filter 3.

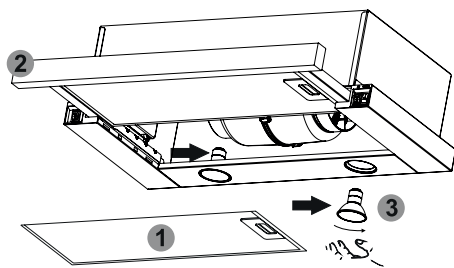


Fig. 6
Replacement of the lighting lamp.

8.7 To replace the lamp, it is necessary to remove aluminium filter 1, pull out the panel with the filter 2, pull the holder of the bulb socket, so that the lamp 3 came out of the body of cooker hood, holding the bulb socket, lightly press the lamp in the direction of the bulb socket and, turning it counterclockwise, take out from the

body of the cooker hood (Fig. 7). Instead? it is necessary to install a new one with the same characteristics and install an aluminium filter 1.

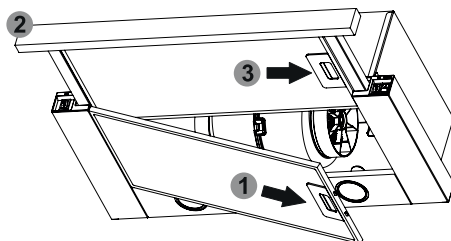
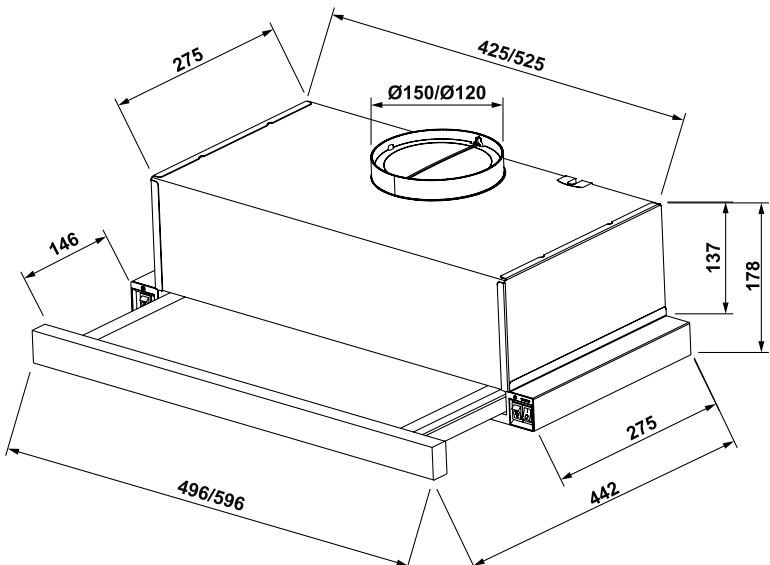
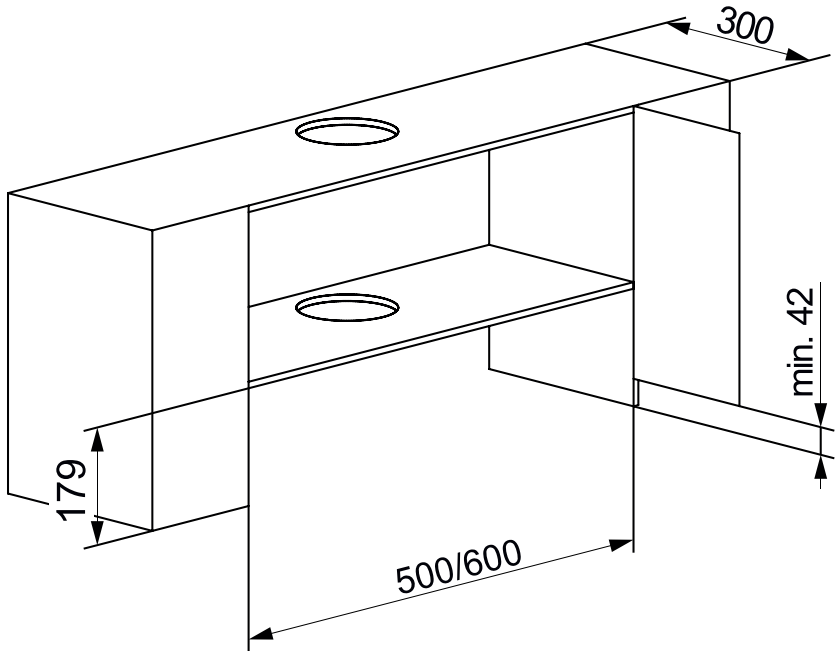


Fig. 7
Aluminium filter removing

Cooker hood



Manufacturers:

CIARKO Spółka z ograniczoną odpowiedzialnością Sp.K.
38-500 Sanok, ul.Okulickiego 10, Polska

Importers:

LLC «MG Rusland», 141400
Moscow region, Khimki, Butakovo, 4

The manufacturer reserves the right to make any changes to design, outside appearance and scope of supply of appliance.

**СОДЕРЖАНИЕ**

| | |
|--|----|
| 1. ОБЩИЕ УКАЗАНИЯ | 31 |
| 2. ОСНОВНЫЕ ТЕХНИЧЕСКИЕ ХАРАКТЕРИСТИКИ | 33 |
| 3. КОМПЛЕКТ ПОСТАВКИ | 34 |
| 4. ТРЕБОВАНИЯ БЕЗОПАСНОСТИ | 35 |
| 5. ОПИСАНИЕ ВЫТЯЖКИ..... | 36 |
| 6. ИНСТРУКЦИЯ ПО МОНТАЖУ ВЫТЯЖКИ | 37 |
| 8. ИНСТРУКЦИИ ПО УХОДУ ЗА ВЫТЯЖКОЙ | 38 |
| 7. ИНСТРУКЦИЯ ПО ЭКСПЛУАТАЦИИ ВЫТЯЖКИ | 38 |

**Уважаемый клиент!**

Благодарим Вас за выбор продукции марки «KUPPERSBERG». Мы прилагаем все усилия, чтобы вы остались довольны своим выбором.

**1. ОБЩИЕ УКАЗАНИЯ**

1.1 Перед установкой вытяжки и её эксплуатацией необходимо внимательно ознакомиться с нашими рекомендациями, выполнение которых обеспечит надежную работу устройства. Не выбрасывайте данную инструкцию, поскольку впоследствии она может дать ответы на вопросы, которые возникнут.

ВНИМАНИЕ!

Перед началом эксплуатации (включением), прибор должен находиться при комнатной температуре не менее двух часов.

1.2 Вытяжка предназначена для отвода загрязненного воздуха из пространства над прибором для приготовления пищи, используется исключительно в домашнем хозяйстве и соответствует EN 60335-2-2:2010/A11:2012.

ВНИМАНИЕ!

Применение изделия в целях, которые не соответствуют быту,

Недопустимо! При использовании вытяжки для других целей возникает риск получения травм и повреждения имущества, а на изделия не будет распространена гарантия!

1.3 Использование вытяжки уменьшает содержание в воздухе вредных

продуктов неполного сгорания природного газа, частично уменьшает неприятные запахи, которые образуются при приготовлении пищи, снижает загрязнение стен, потолка и мебели жировыми частицами и копотью.

1.4 Изделие является воздухоочистительным устройством вытяжного типа с диаметральным вентилятором (турбиной), оснащенным жироулавливающим алюминиевым (в комплекте) и имеет опцию доукомплектования запахопоглощающим угольным фильтром. Изготавливается шириной 500 или 600 мм из листовой углеродистой стали с декоративно-защитным покрытием порошковыми красками.

1.5 В зависимости от схемы установки над плитой вытяжка может работать в двух вариантах:

- в режиме отвода воздуха в стационарную вентиляционную шахту (дымоход) кухни с использованием гофрированных алюминиевых или пластиковых воздухопроводов Ø150 мм или Ø120 мм

(рис.1);

- в режиме рециркуляции (замкнутой круговой циркуляции воздуха на кухне), когда вытяжка не подключается к дымоходу, а воздух проходит через жироулавливающий алюминиевый (в комплекте) и запахопоглощающий угольный (покупается отдельно) фильтры и возвращается назад в кухню (рис.2).

1.6 ВНИМАНИЕ! Не начинайте монтаж вытяжки, пока вы не подключили ее к электросети и убедились в ее тех-

Кухонная вытяжка

нической годности, проверив все ее функции.

1.7 Рекомендуем все работы по монтажу, подключению и ремонту Вашей вытяжки доверить только квалифицированным специалистами, что профессионально занимаются выполнением таких работ.

1.8 Производитель не несёт ответственности за любые повреждения и поломки, которые связаны с неправильной установкой, эксплуатацией и ремонтом вытяжки.

1.9 Производитель оставляет за собой право модификации изделия с целью улучшения его качества и технических параметров.

1.10 Технические характеристики вытяжки указаны в данной инструкции и на этикетке, закрепленной на внутренней поверхности корпуса (доступ к ней открывается при снятии фильтра).

1.11 **ВНИМАНИЕ!** Вытяжка монтируется на стене над электроплитами на высоте 650-750мм, а над газовыми плитами на высоте 750-850мм от рабочей поверхности плиты (рис.1).

**2. ОСНОВНЫЕ ТЕХНИЧЕСКИЕ ХАРАКТЕРИСТИКИ**

| | | |
|--|-----------------------------|-----------|
| МОДЕЛЬ КУХОННОЙ ВЫТЯЖКИ | SLIMLUX IV 50 / 60 | |
| Напряжение, В | 220-230 | |
| Частота, Гц | 50 | |
| Тип управления | Механическое | |
| Количество режимов работы | 3 | |
| Номинальная потребляемая мощность, Вт | Электродвигателя | 120 |
| | Лампы освещения (LED) | 2x3 |
| | Общая | 126 |
| Производительность при подключении к стандартной системе вентиляции, м ³ /час | 550 | |
| Габаритные размеры вытяжки, мм | ширина | 500 / 600 |
| | глубина | 300 |
| | высота | 178 |
| Присоединительный размер воздуховода вентиляции, мм | Ø150 / Ø120 | |
| Масса (нетто), кг | 6,1 (500mm) / 6,3 (600mm) | |
| Уровень шума (ДБ) | 60,9 (500mm) / 61,8 (600mm) | |
| Класс защиты | I | |
| Режим работы | S1 (долговременный) | |
| Тип электрокабеля | Бронированный и заземленный | |
| Аксессуары (приобретаются дополнительно) | Угольный фильтр KFM1 | |

Кухонная вытяжка

**3. КОМПЛЕКТ ПОСТАВКИ**

| НАИМЕНОВАНИЕ | КОЛИЧЕСТВО |
|--|------------|
| Вытяжка вентиляционная кухонная | 1 шт. |
| Пластмассовый переходник патрубка (с Ø150 на Ø120мм) | 1 шт. |
| Винт метрический М5х35 ЦБ ПТГ | 4 шт. |
| Фильтр алюминиевый жирославливающий (5-ти слойный) | 2 шт. |
| Руководство по эксплуатации | 1 экз. |



4. ТРЕБОВАНИЯ БЕЗОПАСНОСТИ

4.1 При монтаже, эксплуатации и проведении технического обслуживания категорически запрещается:

- включать вытяжку в электросеть с напряжением и частотой, которые не соответствуют указанному в разделе 2;

- использовать лампы освещения мощностью больше 3 Вт (LED);

- проводить техническое обслуживание, замену ламп, снимать фильтры, чистить вытяжку, не вынув предварительно вилку шнура из розетки электросети;

- эксплуатация вытяжки с открытым источником огня, открытыми газовыми горелками или нагревательными элементами. Нагревательные элементы должны быть всегда закрыты посудой;

- приготовление пищи с применением спиртных напитков;

- оставлять фритюрницы без надзора;

- эксплуатация вытяжки со снятыми фильтрами;

- подключать вытяжку к электросети плиты, обрезать при монтаже вилку электрошнура.

ВНИМАНИЕ!

Использовать газовую (электро) плиту при выключенной вытяжке категорически запрещается!

4.2 Во избежание поражения электротоком вытяжка должна включаться в розетку с заземлением.

4.3 Вытяжка должна быть подключена к отдельной вентиляционной шахты. Недопустимо подключения других устройств к этой же шахты.

4.4 При использовании вытяжки одновременно с другими обогревающими устройствами (газовые, масляные, печи и т.п.), кроме электрических, необходимо обеспечить помещение, в котором установлена вытяжка, дополнительным притоком свежего воздуха (например открыть форточку).

4.5 При монтаже вытяжки на необходимой установочной высоте H над плитой (рис.1) для отвода воздуха в дымоход используйте воздуховод $\varnothing 150 - \varnothing 120$ мм. Меньший диаметр создаст дополнительное сопротивление воздуху, что приведет к увеличению шума и вибрации, а также к перегреву двигателя.

4.6 Обеспечивайте своевременную очистку многоцветных алюминиевых жироулавливающих фильтров, иначе снизится эффективность работы вытяжки и возникнет угроза пожара изза накопления в них жира и пыли.

4.7 При воспламенении нельзя включать вытяжку для уменьшения задымления до полной локализации огня.

4.8 В случае возгорания под вытяжкой закройте пламя плотной тканью, отключите вытяжку от электросети, не используйте воду для тушения огня в местах нахождения электроприборов.

Кухонная вытяжка

4.9 Оберегайте шнур подключения к электросети от механических и термических повреждений.

5. ОПИСАНИЕ ВЫТЯЖКИ



5.1 Вытяжка вентиляционная кухонная «SLIMLUX I V» является воздухоочистительным устройством вытяжного типа с вентилятором (турбиной) и укомплектована жироулавливающим алюминиевым фильтром. Изделие изготавливается в одномоторном исполнении шириной 500 или 600 мм из листовой углеродистой стали с последующим декоративно-защитным покрытием порошковыми красками.

5.2 Вытяжка относится к типу «встроенных выдвигажных» вытяжек и

встраиваемой в мебельный гарнитур кухни над плитой.

5.3 В зависимости от схемы установки вытяжка работает в двух вариантах (рис.1 / рис.2) (также см. Пункт 1.5):

- в режиме отвода воздуха в дымоход кухни (рис.1);
- в режиме рециркуляции (рис.2) (замкнутый круговой оборот воздуха в кухне).

Необходимо учитывать, что при включенной вытяжке в закрытом помещении автоматически снижается давление, необходимо выравнять за счет притока свежего воздуха. Этого можно достичь путем открытия дверей, окон или оборудованием специальной приточной вентиляции

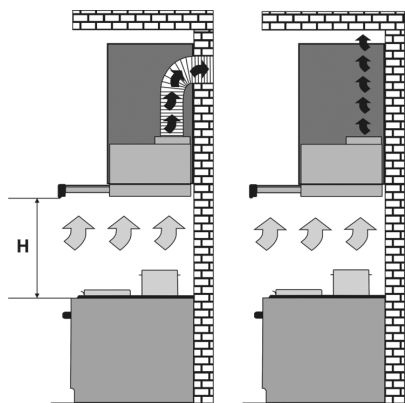


Рис. 1

Рис. 2

Расстояние Н:

- для электроплит 65 – 75
- для газовых плит 75 - 85см

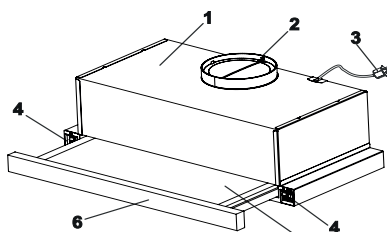


Рис. 3

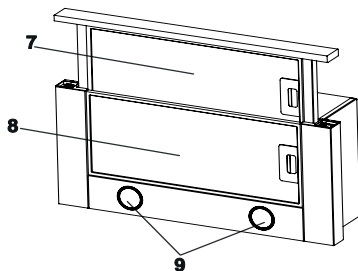


Рис. 3.1

5.4 Вытяжка состоит из следующих составных частей (рис.3 / 3.1):

- 1 - корпус вытяжки
- 2 - переходник патрубка воздухо-вода (с $\varnothing 150$ на $\varnothing 150$)
- 3 - шнур с заземлением (класс защиты - I)
- 4 - переключатель режимов работы вытяжки (клавишный)
- 5 - выдвижная панель с фильтром
- 6 - ручка выдвижной панели
- 7 - фильтр алюминиевый жироулавливающий (500/600 мм - 1 шт.)
- 8 - фильтр алюминиевый жироулавливающий (500/600 мм - 1 шт.)
- 9 - ламп освещения (LED)



6. ИНСТРУКЦИЯ ПО МОНТАЖУ ВЫТЯЖКИ

6.1 Данная модель вытяжки установлена на дне кухонного шкафа.

6.2 Выньте вытяжку из упаковочной коробки.

6.3 Проверьте работу вытяжки, подключите ее к электрической сети и проверьте все ее функции.

Напоминаем, что высота установки вытяжки над электрическими плитами должна быть не менее 650 мм, а над газовой - не менее 750 мм (рис. 1).

6.4 Для монтажа должно быть установлено и оборудовано отверстие для выхода воздуха и соединения выхлопной трубы.

6.5 Чтобы установить вытяжку в кухонном шкафу, сделайте 4 отверстия диаметром 6-7 мм в нижней полке шкафа в соответствии с рис. 4.

Закрепить вытяжку с помощью 4 винтов М5х3 (рис. 4.1).

6.6 Подсоедините барботер к выходу турбины (с переходником трубы барботера $\varnothing 150 \times 120$ мм). Снимите другой конец барботера в вентиляционную шахту (Рис. 4 / 4.1).

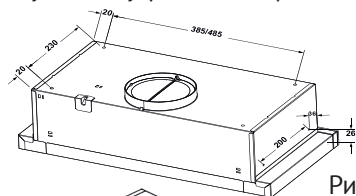


Рис. 4

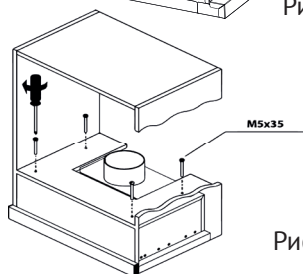


Рис. 4.1

6.7 Если вытяжка должна работать в режиме вытяжки воздуха, установите барботер выбранного диаметра в соответствии с инструкциями, убедившись в его герметичности.

6.8 Если вытяжка будет работать в режиме рециркуляции, то барботер не требуется. Должен быть установлен угольный дымовой фильтр (приобретается отдельно).

6.9 Проверьте надежность монтажа вытяжки, подайте и подключите шнур к электросети через розетку.

С целью дополнительной защиты от перепадов напряжения в сети рекомендуем подключать вытяжку через дополнительный автоматический выключатель 6А.

Кухонная вытяжка



7. ИНСТРУКЦИЯ ПО ЭКСПЛУАТАЦИИ ВЫТЯЖКИ

7.1 Вытяжка с механическим выключателем имеет 3 скорости вентиляции. В зависимости от величины испарений при приготовлении еды Вы можете выбрать низкий, средний или высокий уровень вентиляции.

7.2 Перед началом приготовления пищи включите вытяжку в необходимом режиме работы. Рекомендуется продлить работу вытяжки на 3–5 минут после окончания приготовления пищи, таким образом воздух на кухне будет очищен от остатков испарений и запахов.

7.3 На боковинах корпуса размещен клавишный переключатель режимов работы и включения ламп освещения (рис. 5):

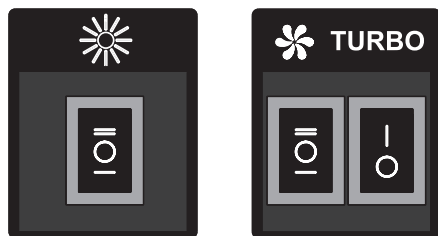


Рис. 5

I скорость (низкие обороты) – нажмите выключатель в положение «I»

II скорость (средние обороты) – нажмите выключатель в положение «II»

III скорость (высокие обороты) – нажмите выключатель «TURBO» в по-

ложение «I» (на скоростях I и II выключатель «TURBO» должен находиться в положении - 0).

Клавишный переключатель с символом лампочки, предназначенный для включения светильника при недостаточном освещении рабочей зоны плиты, находится слева на корпусе вытяжки.

0 – свет выключен;

II - свет включен независимо от положения выдвижной панели с фильтром;

I - свет включен при выдвинутой выдвижной панели с фильтром.



8. ИНСТРУКЦИИ ПО УХОДУ ЗА ВЫТЯЖКОЙ

ВНИМАНИЕ! ПЕРЕД ЧИСТКОЙ ВЫТЯЖКИ ОТКЛЮЧИТЕ ОТ СЕТИ.

8.1 Для внешней очистки вытяжек из нержавеющей стали используйте специальные средства, придерживаясь соответствующих инструкций.

8.2 Никогда не используйте для очистки вытяжки абразивные моющие средства, и средства, содержат соду, кислоту, хлориды или растворители, грубые губки.

8.3 При мойке избегайте попадания влаги на токоведущие части вытяжки, и особенно в электронный узел управления; после мытья протрите поверхность мягкой салфеткой.

8.4 Для чистки стеклянных поверхностей пригодны обычные средства для очистки стекла.

8.5 Алюминиевый фильтр, удерживая масло и пыль из воздуха, забивается и его следует мыть после отмачивания в горячей воде с эффективным моющим средством 1 раз каждые 1,5 - 2 месяца. Изменение цвета фильтра после мытья не влияет на качество его работы.

8.6 Для снятия алюминиевого фильтра (рис.6) следует нажать на пружинную защелку алюминиевого фильтра 1 и снять его. Вытянуть выдвижную панель с фильтром 2 и снять алюминиевый фильтр 3. Установление фильтра выполняется в обратном порядке. Не устанавливайте фильтр после мытья до их полного высыхания.

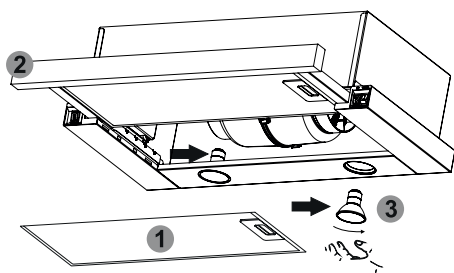


Рис. 6
Замена ламп освещения.

8.7 На вытяжке установлены LED лампы для освещения рабочей зоны плиты. Перед началом замены ламп освещения необходимо отключить вытяжку от электросети, дать возмож-

ность остыть лампам. Для замены лампы необходимо снять алюминиевый фильтр 1, вытянуть выдвижную панель с фильтром 2, отжать держатель патрона на себя, чтобы лампа 3 вышла из корпуса вытяжки, удерживая держатель патрона, слегка надавить на лампу в направлении патрона и, повернув ее против часовой стрелки, вынуть из корпуса вытяжки (рис.7). Вместо нее необходимо установить новую с теми же характеристиками и установить алюминиевый фильтр 1.

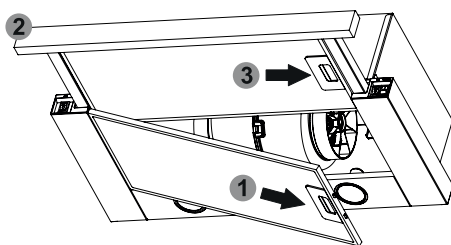
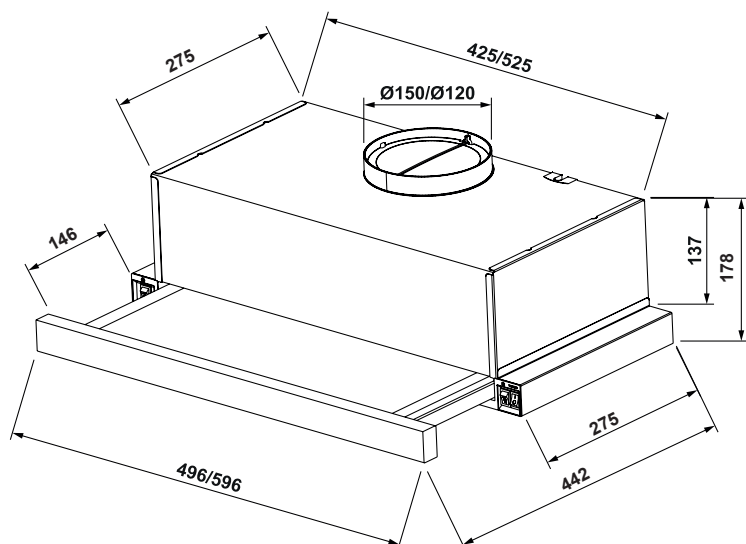
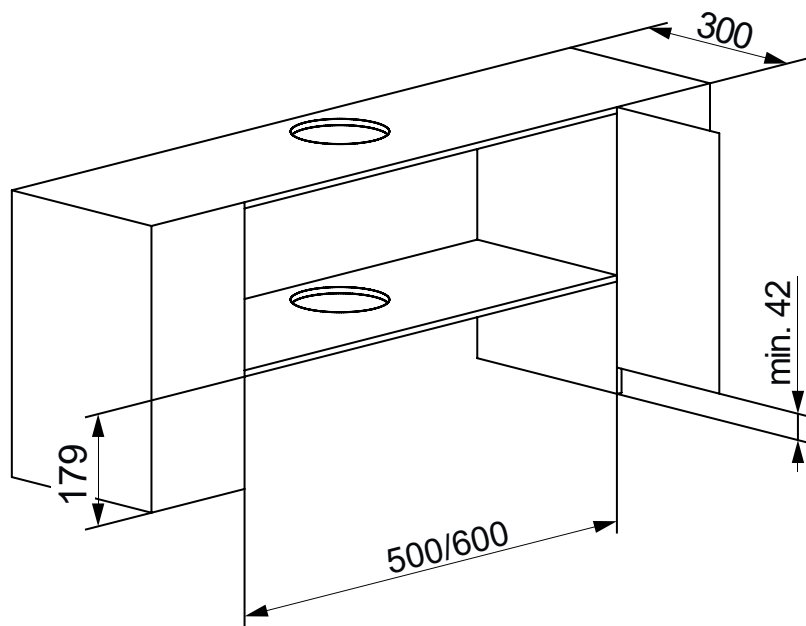


Рис. 7
Снятие алюминиевого фильтра.

Кухонная вытяжка



Производители:

Циарко Сп.з.о.о Сп.К.
38-500, Санок, ул.Окулицкиего 10, Польша

Импортер:

ООО «Эм-Джи Русланд»,141400 г.Химки, ул.Бутаково, д.4

Фирма-производитель оставляет за собой право на внесение изменений в конструкцию, комплектацию и дизайн приборов.

NOTES / ДЛЯ ЗАМЕТОК

NOTES / ДЛЯ ЗАМЕТОК

Кухонная вытяжка

ООО «КУППЕРСБЕРГ-СЕРВИС»**УСТАНОВКА, ГАРАНТИЙНОЕ И ПОСТГАРАНТИЙНОЕ ОБСЛУЖИВАНИЕ
ПО МОСКВЕ И МОСКОВСКОЙ ОБЛАСТИ****☎ +7 (495) 236-90-67****Телефон горячей линии Kuppersberg:****☎ 8 (800) 250-17-18****(Звонки для всех регионов бесплатные).****🗨 Часы работы линии: с 9:00 до 18:00 Пн-Пт****➔ Полный список авторизованных сервисных центров Kuppersberg
можно найти на официальном сайте компании:****🌐 <http://kuppersberg.ru>**

- ➔ Данный паспорт технического изделия заменяет гарантийный талон.
- ➔ Гарантийный срок исчисляется со дня заключения договора купли-продажи.
- ➔ При отсутствии документов, подтверждающих покупку, эти сроки исчисляются со дня изготовления товара (Ст. 19 ЗоЗПП, пункт 2).

УСЛОВИЯ ГАРАНТИИ

Настоящие условия гарантии действительны на территории России, если иные условия не установлены действующим законодательством:

1. Изготовитель устанавливает гарантийный срок 2 (два) года со дня передачи Потребителю на следующие виды техники: воздухоочистители, встраиваемую технику. Срок службы бытовой техники «Kuppersberg» при соблюдении правил эксплуатации и применения ее в бытовых целях составляет 10 (десять) лет.

2. Гарантия распространяется на изделия, используемые только для личных, семейных, домашних нужд, а также нужд, не связанных с осуществлением предпринимательской деятельности.

3. Проследите, чтобы гарантийный талон был правильно заполнен, не имел исправлений и в нем были указаны: дата продажи, штамп торговой организации и подпись продавца, модель и серийный номер изделия, дата установки, название и штамп фирмы-установщика.

4. Сохраняйте гарантийный документ, чек на проданное изделие и квитанцию на услуги по его установке (доставке), доработке водяных и электрических внутриквартирных коммуникаций, а также любые другие документы, относящиеся к гарантийному или техническому обслуживанию изделия.

5. Прежде чем вызвать специалиста сервисного центра, внимательно прочитайте инструкцию по эксплуатации изделия. Если изделие исправно, то за сервисным центром остается право требовать от Потребителя оплаты ложного вызова.

6. Любые претензии по качеству изделия рассматриваются только после предварительной проверки качества изделия представителем сервисного центра.

7. Изготовитель не несет какой-либо ответственности за любой возможный ущерб, нанесенный потребителю, в случае несоблюдения последним требований Изготовителя, указанных в данном гарантийном документе и инструкции по эксплуатации.

8. Гарантийный срок на элементы освещения (гаалогеновые, светодиодные и лампы накаливания) составляет 15 дней со дня продажи прибора.

Гарантия не распространяется на изделия, недостатки в которых возникли вследствие:

1. Несоблюдения требований Изготовителя, указанных в гарантийном документе;
2. Несоблюдения Потребителем правил установки, подключения, эксплуатации, хранения или транспортировки изделия, указанных в инструкции по эксплуатации;
3. Ремонта не уполномоченными на то лицами, если таковой ремонт повлек за собой отказ изделия;
4. Разборки изделия, изменения конструкции и других вмешательств, не предусмотренных инструкцией по эксплуатации;
5. Неисправностей и повреждений, вызванных экстренными условиями и действием непреодолимой силы (пожар, стихийные бедствия, и т.д.);
6. Повреждений техники или нарушений ее нормальной работы, вызванных животными или насекомыми;
7. Повреждений техники или нарушений ее нормальной работы, вызванных сверхнормативными отклонениями параметров сети электро-, газо- или водоснабжения от номинальных значений;
8. Исползования изделия для предпринимательской деятельности или в непредусмотренных целях;
9. Образования на нагревательных элементах избыточного слоя накипи (при повышенной жесткости воды необходима обработка соответствующими составами);
10. Попадания во внутренние рабочие объемы изделия посторонних предметов, мелких деталей одежды или остатков пищи;
11. Механических повреждений изделия Потребителем (царапины, трещины, сколы и т.п.);
12. Потери товарного вида изделия вследствие воздействия на изделие химических веществ;
13. Термических и других подобных повреждений, которые возникли в процессе эксплуатации.

Изготовитель не принимает претензии в следующих случаях:

1. Несоблюдение правил установки;
2. Отсутствие оригинального гарантийного талона;
3. Отсутствие в гарантийном талоне следующих сведений: даты продажи, штампа торгующей организации, подписи продавца, модели и серийного номера изделия;
4. Внесение любых исправлений (изменений) в текст гарантийного документа.

Установка и подключение крупной бытовой техники:

1. Производитель рекомендует Вам доверить установку и подключение изделия «Kuppersberg» специалистам сервисного центра. Вы можете также обращаться в любую другую организацию, имеющую сертификат на оказание подобных услуг.

2. Оплата работ по установке и подключению изделия происходит по прейскуранту сервисного центра. Условия оплаты работ по установке и подключению регулируются действующим законодательством. Изготовитель не несет какой-либо ответственности за любой ущерб, нанесенный имуществу граждан вследствие установки и подключения, не соответствующих требованиям, указанным в инструкции по эксплуатации, и произведенных не уполномоченными на то лицами.

3. В случае нарушения требований Изготовителя по установке и подключению, ответственность за причиненный ущерб несет лицо, проводившее эту работу.

4. Газовая бытовая техника может быть установлена только специалистом, имеющим допуск на установку газового оборудования. Гарантийное обслуживание осуществляется только при наличии отметки об установке или документа уполномоченной организации.

Изделие, имеющее трехконтактную сетевую вилку, обязательно должно быть заземлено!





⇒ **ВНИМАНИЕ!**

**ДАнный ПАСПОРТ ИЗДЕЛИЯ
ТАК ЖЕ ЯВЛЯЕТСЯ
ГАРАНТИЙНЫМ ТАЛОНОМ,
ПРОСЬБА НЕ УНИЧТОЖАТЬ
ДО КОНЦА ЭКСПЛУАТАЦИИ
ТЕХНИКИ.**

⇒ Kuppersberg

⇒ www.kuppersberg.ru

⇒ info@kuppersberg.ru