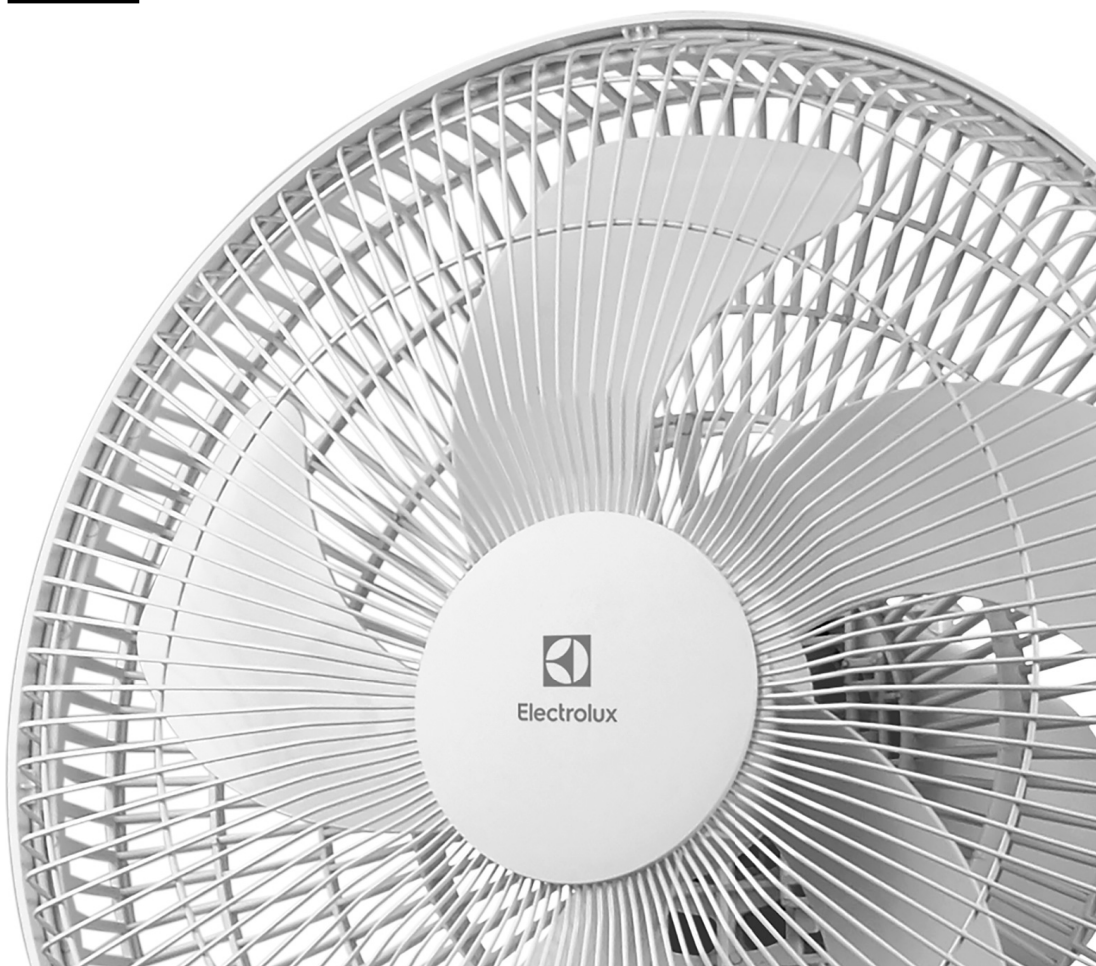




Electrolux



ИНСТРУКЦИЯ ПО ЭКСПЛУАТАЦИИ ІНСТРУКЦІЯ З ЕКСПЛУАТАЦІЇ

EFF-1002i



Инструкция по эксплуатации бытового осевого вентилятора **EFF-1002i**

Мы благодарим вас за сделанный выбор!

Вы выбрали первоклассный продукт от Electrolux, который, мы надеемся, доставит вам много радости в будущем. Electrolux стремится предложить как можно более широкий ассортимент качественной продукции, который сможет сделать вашу жизнь еще более удобной. Вы можете увидеть несколько примеров на обложке этой инструкции. Внимательно изучите данное руководство, чтобы правильно использовать ваш новый вентилятор и наслаждаться его преимуществами. Мы гарантируем, что он сделает вашу жизнь намного комфортнее, благодаря легкости в использовании. Удачи!

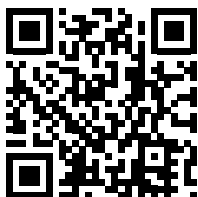
Адреса сервисных центров и более подробную информацию о продукте вы можете получить у вашего продавца или на сайте **www.home-comfort.ru**, а также воспользовавшись QR-кодом в инструкции.

Примечание

В тексте данной инструкции вентилятор может иметь такие технические названия, как прибор, устройство, аппарат и т.п.

Содержание

Введение	3
Указание по безопасности	3
Общий обзор устройства	4
Сборка	4
Управление прибором	5
Улучшенная циркуляция воздуха	5
Пульт дистанционного управления	5
Уход	6
Устранение неисправностей	6
Технические характеристики	6
Комплектация	6
Срок эксплуатации	6
Утилизация	6
Транспортировка и хранение	7
Гарантия	7
Дата изготовления	7
Сертификация	7
Гарантийный талон	14



Введение

Пожалуйста, прочитайте внимательно и строго выполняйте требования, содержащиеся в настоящей инструкции по эксплуатации. Сохраните руководство в надёжном месте, для того, чтобы в будущем его можно было легко найти и воспользоваться им.

Прибор предназначен для циркуляции воздуха в помещении.

Указания по безопасности



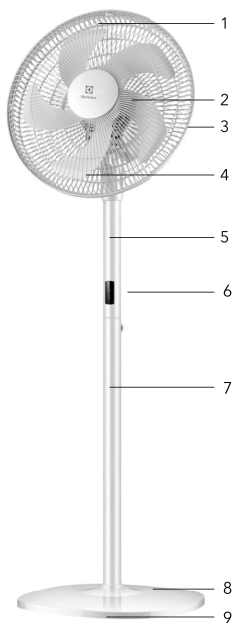
Внимание!

При эксплуатации вентилятора соблюдайте общие правила безопасности, включая следующие.

1. Никогда не помещайте какие-либо посторонние предметы в защитную решётку во время работы вентилятора.
2. Всегда отключайте прибор от электросети при перемещении и перед открыванием решётки для очистки прибора.
3. Не помещайте прибор, электрическую вилку или шнур в воду, и не обливайте их жидкостями.
4. Не используйте вентилятор, если повреждён сетевой шнур или электрическая вилка, видны любые другие повреждения или неисправности прибора.
5. Запрещается использовать вблизи легко воспламеняющихся и взрывоопасных веществ.
6. Запрещается пользоваться вентилятором вблизи ванны, душа или каких-либо ещё ёмкостей с водой.
7. Запрещается использовать вентилятор без основания. Вентилятор можно использовать только в вертикальном положении.
8. Запрещается использовать вблизи штор, растений или иных предметов, которые могут быть затянуты в прибор потоком воздуха.
9. Никогда не дёргайте за провод, чтобы отключить прибор от розетки, всегда беритесь за вилку.
10. Не помещайте провод под ковёр и иные напольные покрытия. Не располагайте провод в проходе и других местах, где об него можно споткнуться.
11. Этот прибор не предназначен для использования людьми, имеющими физические или психические отклонения, недостаток знаний и опыта, за исключением случаев, когда за такими лицами осуществляется надзор или проводится их инструктирование относительно использования данного прибора лицом, отвечающим за их безопасность. Необходимо осуществлять присмотр за детьми с целью недопущения их игр с прибором.
12. Упаковку прибора хранить в недоступном для детей месте.
13. Если вы заметили какую-либо неисправность, например, нехарактерный шум из вентилятора, немедленно отключите его и отсоедините от электросети.
14. Допускается использование прибора только в домашних условиях в соответствии с инструкцией. Любое другое использование, не рекомендованное производителем, может быть травмоопасно.
15. Замену шнура могут осуществлять только квалифицированные специалисты - сотрудники сервисного центра.

4 Electrolux

Общий обзор устройства



1. Защитная решётка
2. Кнопка поворота
3. Манжета
4. Лопасты
5. Верхняя часть стойки
6. Дисплей
7. Нижняя часть стойки
8. Основание
9. Фиксатор основания

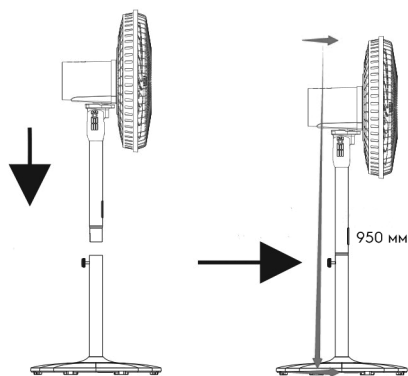
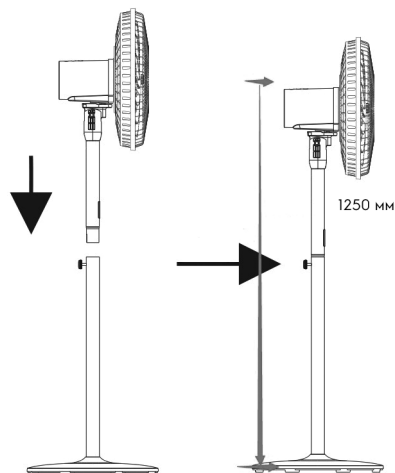
Сборка

Сборка основания

1. Достаньте все части вентилятора из упаковки.
2. Вентилятор можно использовать в напольном или в двух настольных вариантах. Для напольного варианта высотой 1250 мм вставьте нижнюю часть стойки в отверстие основания и убедитесь, что она до упора вошла в основание. Закрепите её, поворачивая фиксатор основания по часовой стрелке.

3. Вставьте верхнюю часть стойки, зафиксируйте.
4. Чтобы получить вентилятор высотой 950 мм, используйте при сборке только нижнюю часть стойки.
5. Наденьте корпус вентилятора, затяните защитный ограничитель.

2 варианта установки



Сборка вентилятора и решётки

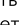


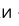
1. Удалите защитную упаковку с мотора. Поместите заднюю часть защитной решётки спереди на корпус двигателя, совмещая пазы, дождитесь характерного щелчка.
2. Установите лопасти на ось мотора, совмещая пазы.
3. Поместите крепёжную гайку на вал мото-

- ра после установки лопастей.
4. Заверните гайку, поворачивая её против часовой стрелки.
 5. Установите переднюю часть защитной решётки напротив задней. Установите манжету на обода решёток, отрегулируйте положение манжеты, чтобы она плотно прилегала к ободам и зафиксируйте до появления щелчка.

Управление прибором



Внимание!
Перед подключением к электросети убедитесь, что прибор полностью собран.

1. **Подготовка к эксплуатации**
Установите вентилятор на плоскую ровную поверхность. Подсоедините прибор к электросети с напряжением 220-240 В ~50 Гц. Нажмите кнопку включения/выключения  на корпусе или на пульте ДУ, при этом услышите звуковой сигнал, загорится дисплей. Чтобы выключить прибор, нажмите кнопку включения повторно.
2. **Скорость**
При нажатии кнопки включения/выключения  на корпусе или на пульте ДУ, вентилятор начинает работать на минимальной скорости.
Повторными нажатиями на данную кнопку можно выбрать второй и третий режимы скорости.
3. **Горизонтальное вращение**
При помощи кнопки «Вращение» на корпусе  или на пульте ДУ включите режим поворота вентилятора.
Чтобы выключить этот режим, нажмите кнопку повторно.
4. **Таймер.**
При помощи кнопки «Таймер»  на корпусе или на пульте ДУ активируйте таймер отключения прибора. Максимальное время отключения – 8 часов, с шагом 1 час. После истечения выбранного времени прибор автоматически отключится.
5. **Завершение работы.**
Для выключения прибора нажимайте кнопку включения/выключения до того момента, пока не погаснет дисплей.
6. Отсоединяйте прибор от электросети, при завершении пользования.

Улучшенная циркуляция воздуха

Вентилятор имеет функции, которые позволяют улучшать циркуляцию воздуха в помещении и создать наиболее комфортные условия.

А. Вращение

Вращение вентилятора улучшает циркуляцию воздуха в помещении

В. Наклон

Для того, чтобы отрегулировать угол наклона вентилятора, осторожно потяните за корпус мотора, придерживая другой рукой за стойку.



Важно! При регулировке высоты прибор должен быть выключен.

Пульт дистанционного управления

1. Пульт ДУ работает от батарейки типа ААА.
2. Следует извлечь батарейку из пульта, если прибор будет долго не использоваться.

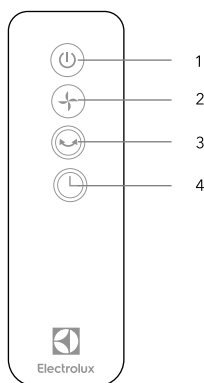


Важно! Чтобы пульт управления работал, его следует направлять прямо на прибор.



Важно! Храните новые и использованные батарейки в местах, недоступных для детей. Избегайте попадания батареек в огонь.

6 Electrolux



1. Выключение
2. Включение/Изменение скорости
3. Вращение
4. Таймер

Уход

1. Отсоедините прибор от электросети.
2. Внешние поверхности очищайте при помощи сухой мягкой ткани.



Внимание! Не допускайте попадания воды внутрь вентилятора.

3. Не используйте спиртовые, бензиновые средства, абразивные порошки, лак для мебели, металлические щётки для очистки вентилятора. Это может испортить поверхности прибора.
4. Не помещайте вентилятор в воду.
5. Перед использованием дайте прибору полностью высохнуть.
6. Храните прибор в сухом прохладном месте. При длительном хранении используйте заводскую упаковку.

Устранение неисправностей

При устранении неисправностей соблюдайте меры безопасности, изложенные в настоящем руководстве.

Если вентилятор не включается

Возможные причины:

- отсутствие напряжения в электросети. Проверьте наличие напряжения в электросети;

- обрыв кабеля питания. Проверьте целостность кабеля питания, при необходимости неисправный кабель замените;
- неисправен переключатель. Проверьте срабатывание переключателя, при необходимости неисправный переключатель замените.



Внимание!

Не пытайтесь самостоятельно отремонтировать прибор. Обратитесь к квалифицированному специалисту.

Примечание

Для устранения неисправностей, связанных с заменой комплектующих изделий и обрывом цепи, обращайтесь в специализированные ремонтные мастерские.

Технические характеристики

Параметры/Модель	EFF-1002i
Номинальная мощность, Вт	45
Номинальный ток, А	0,2
Класс электрозащиты	II класс
Влагозащитное исполнение	IPX0
Напряжение питания, В~Гц	220-240~50
Размеры прибора (Ш×В×Г), мм	400×1260×380
Размеры упаковки (Ш×В×Г), мм	540×430×180
Вес (нетто/брутто), кг	4,5/5,5

Комплектация

- Вентилятор
- Руководство по эксплуатации
- Гарантийный талон в инструкции

Срок эксплуатации

Срок эксплуатации прибора составляет 7 лет при условии соблюдения соответствующих правил по установке и эксплуатации.

Утилизация

По истечении срока службы прибор должен быть утилизирован в соответствии с нормами, правилами и способами, действующими в месте утилизации.

Не выбрасывайте прибор вместе с бытовыми отходами.

По истечении срока службы прибора, сдавайте его в пункт сбора для утилизации, если это предусмотрено нормами и правилами вашего региона. Это поможет избежать возможных воздействий на окружающую среду и здоровье человека, а также будет способствовать повторному использованию компонентов изделия.

Информацию о том, где и как можно утилизировать прибор, можно получить от местных органов власти.

Транспортировка и хранение

Вентиляторы могут транспортироваться любым видом транспорта, обеспечивающим их сохранность и исключаящим механические повреждения, в соответствии с правилами перевозки грузов, действующими на транспорте используемого вида. Вентиляторы транспортируются только в оригинальной упаковке завода изготовителя. Транспортирование и хранение прибора должно соответствовать указаниям манипуляционных знаков на упаковке. Храните прибор в сухом прохладном месте. Вентилятор должен храниться в упаковке изготовителя в отапливаемом, вентилируемом помещении при температуре от +5 °С до +20 °С и относительной влажности до 65%.

Гарантия

Гарантийный срок составляет 2 года. Гарантийное обслуживание вентилятора производится в соответствии с гарантийными обязательствами, перечисленными в гарантийном талоне.

Дата изготовления

Дата изготовления указана на стикере на корпусе прибора, а также зашифрована в Code-128. Дата изготовления определяется следующим образом:

SN XXXXXXXX XXXX XXXXXX XXXXX

|
месяц и год производства

Сертификация продукции

Товар сертифицирован на территории Таможенного союза.

Товар соответствует требованиям нормативных документов:

ТР ТС 004/2011 «О безопасности низковольтного оборудования»

ТР ТС 020/2011 «Электромагнитная совместимость технических средств»

ТР ЕАЭС 037/2016 «Об ограничении применения опасных веществ в изделиях электротехники и радиоэлектроники»

Изготовитель:

СИА «Грин Трейс»,
ЛВ-1004, Латвия, Рига, ул. Бикенсалас, 21.
E-mail: info@greentrace.lv

SIА «Green Trace», LV-1004, Biekensalas iela,
21, Riga, Latvia.

Импортер и уполномоченное изготовителем лицо в РФ:

Общество с ограниченной ответственностью «Ай.Эр.Эм.Си.»
РФ, 119049, г. Москва, Ленинский проспект,
д. 6, стр. 7, кабинет 14
Тел./факс: +7 (495) 2587485
e-mail: info@irmc.ru

Изготовитель оставляет за собой право на внесение изменений в конструкцию и характеристики прибора.

Electrolux is a registered trademark used under license from AB Electrolux (publ.).

Электролюкс - зарегистрированная торговая марка, используемая в соответствии с лицензией Electrolux AB (publ.).

Сделано в Китае.

8 Electrolux

Інструкція з експлуатації
побутового осьового
вентилятора
EFF-1002i

Ми дякуємо вам за зроблений вибір!

Ви вибрали першокласний продукт від Electrolux, який, ми сподіваємося, принесе вам багато радості в майбутньому. Electrolux прагне запропонувати якомога ширший асортимент якісної продукції, який зможе зробити ваше життя ще більш зручним. Ви можете побачити кілька прикладів на обкладинці цієї інструкції, а також одержати докладнішу інформацію на сайті www.home-comfort.in.ua. Уважно вивчіть цей посібник, щоб правильно використовувати ваш новий вентилятор і насолоджуватися його перевагами. Ми гарантуємо, що він зробить ваше життя набагато комфортніше, завдяки легкості у використанні. Удачі

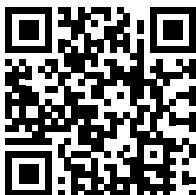
Адреси сервісних центрів і більш докладну інформацію про продукт ви можете отримати у вашого продавця або на сайті www.home-comfort.in.ua, а також скориставшись QR-кодом в інструкції.

Примітка

У тексті даної інструкції вентилятор може мати такі технічні назви, як прилад, пристрій, апарат, тощо.

Зміст

Введення	9
Правила техніки безпеки	9
Загальний огляд пристрою	10
Збірка	10
Управління приладом	11
Покращена циркуляція повітря	11
Пульт дистанційного керування	11
Догляд	12
Усунення несправностей	12
Технічні характеристики	12
Комплектація	12
Термін експлуатації	12
Утилізація	12
Транспортування і зберігання	13
Гарантія	13
Дата виготовлення	13
Сертифікація	13
Гарантійний талон	16



Введення

Будь ласка, прочитайте уважно і сумлінно виконуйте вимоги, що прописані в цій інструкції по експлуатації. Зберігайте цей посібник у надійному місці, для того, щоб в майбутньому його можна було легко знайти і скористатися ним.

Прилад призначений для циркуляції повітря в приміщенні.

Правила техніки безпеки



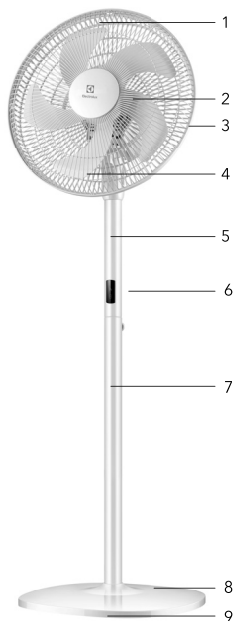
Увага!

При експлуатації вентилятора дотримуйтесь загальних правил безпеки, включаючи наступні.

1. Ніколи не кладіть будь-які сторонні предмети в захисну решітку під час роботи вентилятора.
2. Завжди відключайте прилад від електромережі при переміщенні і при відкриванні решітки для очищення приладу.
3. Ніколи не кладіть прилад, електричну вилку або шнур в воду, і не обливайте їх рідинами.
4. Не використовуйте вентилятор, якщо пошкоджений шнур живлення або електрична вилка, або якщо помітні будь-які інші пошкодження або несправності приладу.
5. Забороняється використовувати поблизу легкозаймистих і вибухонебезпечних речовин.
6. Забороняється користуватися вентилятором поблизу ванни, душа, або будь-яких ще ємностей з водою.
7. Забороняється використовувати вентилятор без підставки. Вентилятор можна використовувати тільки в вертикальному положенні.
8. Забороняється використовувати поблизу штор, рослин або інших предметів, які можуть бути затягнуті в прилад потоком повітря.
9. Ніколи не смікайте за провід, щоб відключити прилад від розетки, завжди беріться за вилку.
10. Ніколи не кладіть провід під килим і інші підлогові покриття. Не розміщуйте провід в проході і інших місцях, де об нього можна спіткнутися.
11. Цей прилад не призначений для використання людьми, у яких є фізичні або психічні відхилення, недолік знань і досвіду, за винятком випадків, коли за такими особами здійснюється нагляд або проводиться їх інструктування щодо використання даного приладу особою, яка відповідає за їх безпеку. Необхідно здійснювати нагляд за дітьми з метою недопущення їх ігор з приладом.
12. Упаковку приладу зберігати в недоступному для дітей місці.
13. Якщо ви помітили будь-яку несправність, наприклад нехарактерний шум з вентилятора, негайно вимкніть його і від'єднайте від електромережі.
14. Допускається використання приладу тільки в домашніх умовах відповідно до інструкції. Будьяке інше використання, яке не рекомендоване виробником, може бути травмонебезпечно.
15. Заміну шнура можуть здійснювати тільки кваліфіковані фахівці – співробітники сервісного центру.

10 Electrolux

Загальний огляд пристрою



1. Захисна решітка
2. Кнопка включення обертання
3. Манжет
4. Лопаті
5. Верхня частина стійки
6. Дисплей
7. Нижня частина стійки
8. Основа
9. Фіксатор основи

Збірка

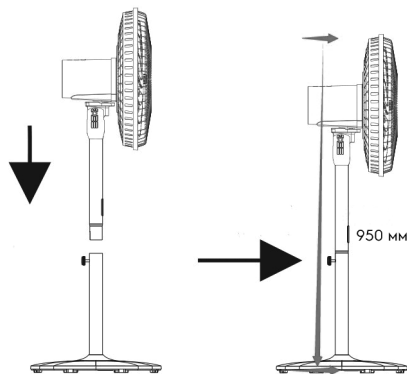
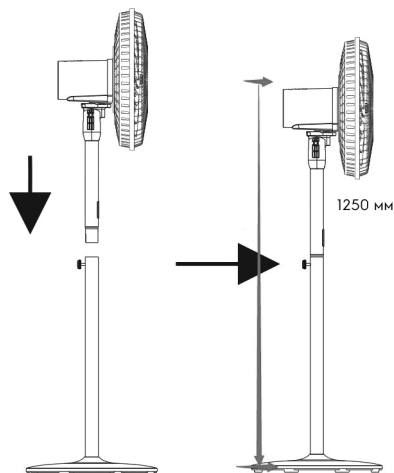
Збірка основи

1. Дістаньте всі частини вентилятора з упаковки.
2. Вентилятор можна використовувати в підлоговому або в двох настільних варіантах. Для підлогового варіанту висотою 1250 мм вставте нижню частину стійки в отвір підстави і переконайтеся, що вона до упору увійшла в основу. Закріпіть її, повертаючи фіксатор підстави

за годинниковою стрілкою.

3. Вставте верхню частину стійки, зафіксуйте.
4. Щоб отримати вентилятор висотою 950 мм, використовуйте при складанні тільки нижню частину стійки.
5. Одягніть корпус вентилятора, затягніть обмежувач.

2 варіанти установки



Збірка вентилятора і решітки

1. Видаліть захисну упаковку з мотора. Помістіть задню частину захисної решітки спереду на корпус двигуна, поєднуючи пази, дочекайтеся характерного клацання.
2. Встановіть лопаті на вісь мотора, поєднуючи пази.
3. Помістіть фіксуючу гайку на вал мотору

- після установки лопатей.
4. Загвинтіть гайку, повертаючи її проти годинникової стрілки.
 5. Встановіть передню частину захисної решітки навпроти задньої. Встановіть манжету на обода решіток, відрегулюйте положення манжети, щоб вона щільно прилягала до ободів і зафіксуйте до появи клацання.

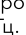
Управління приладом




Увага!

Перед підключенням до електромережі переконайтеся, що прилад повністю зібраний

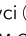
1. Підготовка до експлуатації

Встановіть вентилятор на пласку рівну поверхню. Підключіть прилад до електромережі з напругою 220-240 В ~ 50 Гц. Натисніть кнопку включення / вимикання  на корпусі або на пульті ДУ, при цьому почуєте звуковий сигнал, загориться дисплей. Щоб вимкнути прилад, натисніть кнопку включення повторно.


2. Швидкість

При натисканні кнопки включення / вимикання  на корпусі або на пульті ДУ, вентилятор починає працювати на мінімальній швидкості. Повторними натисканнями на цю кнопку можна вибрати другий і третій режими швидкості

3. Горизонтальне обертання

За допомогою кнопки «Обертання» на корпусі  або на пульті ДУ увімкніть режим обертання вентилятора. Щоб вимкнути цей режим, натисніть кнопку повторно.

4. Таймер

За допомогою кнопки «Таймер»  на корпусі або на пульті ДУ активуйте таймер відключення приладу. Максимальний час вимикання - 8 годин, з кроком 1 годину. Після закінчення обраного часу прилад автоматично відключиться.

5. Завершення роботи

Для виключення приладу натискайте кнопку включення / виключення до того моменту, поки не згасне дисплей.

6. Відключіть прилад від електромережі, при завершенні користування.

Покращена циркуляція повітря

Вентилятор має кілька функцій, які дозволяють поліпшити циркуляцію повітря в приміщенні і створити найбільш комфортні умови.

А. Обертання

Обертання вентилятора покращує циркуляцію повітря в приміщенні

В. Нахил

Для того, щоб відрегулювати кут нахилу вентилятора, обережно потягніть за корпус мотора, притримуючи іншою рукою за стійку. **Важливо!** При регулюванні висоти прилад повинен бути вимкнений.



Важливо! При регулюванні висоти прилад повинен бути вимкнений.

Пульт дистанційного керування

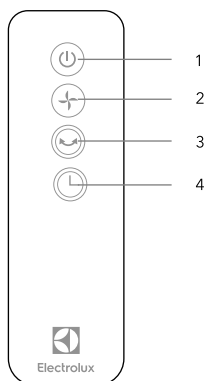
1. Пульт дистанційного керування не працює від батарейки типу ААА.
2. Слід видалити батарейку з пульта, якщо прилад буде довго не використовуватися.



Важливо! Щоб пульт управління працював, його слід спрямовувати прямо на прилад.



Важливо! Зберігайте нові та використані батарейки в місцях, недоступних для дітей.



1. Включення
2. Включення / Зміна швидкості
3. Обертання
4. Таймер

Догляд

1. Відключіть прилад від електромережі.
2. Зовнішні поверхні очищайте за допомогою сухої м'якої тканини.



Важливо! Не допускайте попадання води всередину вентилятора.

3. Не використовуйте спиртові, бензинові, абразивні порошків, лак для меблів, металеві щітки для очищення вентилятора. Це може зіпсувати поверхні приладу.
4. Ніколи не кладіть вентилятор в воду.
5. Перед використанням дайте приладу повністю висохнути.
6. Зберігайте прилад в сухому прохолодному місці. При тривалому зберіганні використовуйте заводську упаковку.

Усунення несправностей

При усуненні несправностей дотримуйтеся заходів безпеки, викладені в цьому посібнику.

Якщо вентилятор не включається

Можливі причини:

- відсутність напруги в електромережі. Перевірити наявність напруги в електромережі;
- обрив кабелю живлення. Перевірити цілісність кабелю живлення, при необхід-

ності несправний кабель замінити;

- несправний перемикач. Перевірити спрацьовування перемикача.



Увага!

Не намагайтеся самостійно відремонтувати прилад. Зверніться до кваліфікованого фахівця.

Примітка

Для усунення несправностей, пов'язаних з заміною комплектуючих виробів і обривом ланцюга, звертайтеся в спеціалізовані ремонтні майстерні.

Технічні характеристики

Параметри/Модель	EFF-1002i
Номинальна потужність, Вт	45
Номинальний струм, А	0,2
Клас електрозахисту	II клас
Защит від вологи	IPX0
Напруга живлення, В ~ Гц	220-240~50
Розміри приладу (Ш×В×Г), мм	400×1260×380
Розміри упаковки (Ш×В×Г), мм	540×430×180
Вага (нетто / брутто), кг	4,5/5,5

Комплектація

- Вентилятор
- Інструкція з експлуатації (з гарантійним талоном усередині)

Термін експлуатації

Термін експлуатації приладу складає 7 років за умови дотримання відповідних правил по установці і експлуатації.

Утилізація

Після закінчення терміну служби прилад повинен бути утилізований згідно з нормами, правилами і способами, які діють в місці утилізації. Не викидайте пристрій разом з побутовими відходами. Після закінчення терміну служби приладу, здавайте його в пункт збору для утилізації, якщо це передбачено нормами і правилами вашого регіону.

Це допоможе уникнути можливих наслідків на навколишнє середовище і здоров'я людини, а також буде сприяти повторному використанню компонентів виробу.

Інформацію про те, де і як можна утилізувати прилад можна отримати від місцевих органів влади.

Транспортування і зберігання

Вентилятори можуть транспортуватися будь-яким видом транспорту, що забезпечує їх збереження і виключає механічні пошкодження, відповідно до правил перевезення вантажів, що діють на транспорті використовуваного виду. Вентилятори транспортуються тільки в оригінальній упаковці заводу-виробника. Транспортування і зберігання приладу повинна відповідати вказівкам маніпуляційних знаків на упаковці. Зберігайте прилад в сухому прохолодному місці.

Вентилятор повинен зберігатися в упаковці виробника в опалювальному, вентиляційному приміщенні при температурі від +5 °С до +20 °С і відносній вологості до 65%.

Гарантія

Гарантійний термін складає 2 роки. Гарантійне обслуговування теплоventilатора проводиться відповідно до гарантійних зобов'язань, перерахованих в гарантійному талоні.

Дата виготовлення

Дата виготовлення вказана на стікері на корпусі приладу, а також зашифрована в Code-128. Дата виготовлення визначається наступним чином:

SN XXXXXXXX XXXX XXXXXX XXXXX
 місяць і рік виробництва

Сертифікація

Товар сертифікований на території України, відповідає вимогам нормативних документів:

ДСТУ EN 60335-1:2004,
 ДСТУ EN 55014-2:2015,
 ДСТУ EN 55014-1:2014.

Виробник:

СІА «Грін Трейс»,
 ЛВ-1004, Латвія, Рига, вул. Бікенсалас, 21.
 E-mail: info@greentrace.lv

Імпортер в Україні:

СІА «Green Trace»,
 LV-1004, Biekensalas iela, 21, Riga, Latvia.

Імпортер в Україні:

ТОВ «Торговий дім Клімат Країни»

Адреса:

08322, Київська обл., Бориспільський р-н,
 с. Проліски, вул. Промислова, 9, офіс 4

Виробник залишає за собою право на внесення змін в конструкцію і характеристики приладу.

Electrolux is a registered trademark used under license from AB Electrolux (publ).
 Електролюкс - зареєстрована торгова марка, яка використовується відповідно до ліцензії Electrolux AB (публ.).

Вироблено в Китаї
 після установки лопатей.

Гарантийный талон

Настоящий документ не ограничивает определенные законом права потребителей, но дополняет и уточняет оговоренные законом обязательства, предполагающие соглашение Сторон, либо договор.

Поздравляем вас с приобретением техники отличного качества!

Убедительно просим вас во избежание недоразумений до установки/эксплуатации изделия внимательно изучить его инструкцию по эксплуатации. В конструкцию, комплектацию или технологию изготовления изделия, с целью улучшения его технических характеристик, могут быть внесены изменения. Такие изменения вносятся без предварительного уведомления Покупателя и не влекут обязательств по изменению/улучшению ранее выпущенных изделий.

Дополнительную информацию по продукту вы можете получить у Продавца или по нашей информационной линии в г. Москве:

Тел. **8-800-500-07-75**

(По России звонок бесплатный, круглосуточно 24/7/365).

e-mail: **customer@home-comfort.ru**

Внешний вид и комплектность изделия

Тщательно проверьте внешний вид изделия и его комплектность, все претензии по внешнему виду и комплектности предъявляйте Продавцу при покупке изделия. Гарантийное обслуживание купленного вами прибора осуществляется через Продавца, специализированные сервисные центры или монтажную организацию, проводившую установку прибора (если изделие нуждается в специальной установке, подключении или сборке). По всем вопросам, связанным с техобслуживанием изделия, обращайтесь в специализированные сервисные центры. Подробная информация о сервисных центрах, уполномоченных осуществлять ремонт и техническое обслуживание изделия, находится на вышеуказанном сайте.

Заполнение гарантийного талона

Внимательно ознакомьтесь с гарантийным талоном и проследите, чтобы он был правильно заполнен и имел штамп Продавца. При отсутствии штампа Продавца и даты продажи (либо кассового чека с датой продажи) гарантийный срок исчисляется с даты производства изделия. Запрещается вносить в гарантийный талон какие-либо изменения, а также стирать или переписывать указанные в нём данные. Гарантийный талон должен содержать: наименование и модель изделия, его серийный номер, дата продажи, а также имеется подпись уполномоченного лица и штамп Продавца.

В случае неисправности прибора по вине изготовителя обязательство по устранению неисправности будет возложено на уполномоченную изготовителем организацию. В данном случае покупатель вправе обратиться к Продавцу.

Ответственность за неисправность прибора, возникшую по вине организации, проводившей установку (монтаж) прибора возлагается на монтажную организацию. В данном случае необходимо обратиться к организации, проводившей установку (монтаж) прибора.

Для установки (подключения) изделия (если оно нуждается в специальной установке, подключении или сборке) рекомендуем обращаться в специализированные сервисные центры, где можете воспользоваться услугами квалифицированных специалистов. Продавец, уполномоченная изготовителем организация, импортер и изготовитель не несут ответственности за недостатки изделия, возникшие из-за его неправильной установки (подключения).

Область действия гарантии

Обслуживание в рамках предоставленной гарантии осуществляется только на территории РФ и распространяется на изделия, купленные на территории РФ. Настоящая гарантия не дает права на возмещение и покрытие ущерба, произошедшего в результате переделки или регулировки изделия, без предварительного письменного согласия изготовителя, с целью приведения его в соответствие с национальными или местными техническими стандартами и нормами безопасности, действующими в любой другой стране, кроме РФ, где это изделие было первоначально продано.

Настоящая гарантия распространяется на производственные или конструкционные дефекты изделия

Выполнение ремонтных работ и замена дефектных деталей изделия специалистами уполномоченного сервисного центра производится в сервисном центре или непосредственно у Покупателя (по усмотрению сервисного центра).

Гарантийный ремонт изделия выполняется в срок не более 45 дней. В случае если во время устранения недостатков товара станет очевидным, что они не будут устранены в определённый соглашением Сторон срок, Стороны могут заключить соглашение о новом сроке устранения недостатков товара.

Гарантийный срок на комплектующие изделия (детали, которые могут быть сняты с изделия без применения каких-либо инструментов, т.е. ящики, полки, решётки, корзины, насадки, щётки, трубки, шланги и др. подобные комплектующие) составляет 3 (три) месяца. Гарантийный срок на новые комплектующие, установленные на изделие при гарантийном или платном ремонте, либо приобретённые отдельно от изделия, составляет 3 (три) месяца со дня выдачи отремонтированного изделия Покупателю, либо продажи последнему этих комплектующих.

Настоящая гарантия не распространяется на:

- периодическое обслуживание и сервисное обслуживание изделия (чистку, замену фильтров или устройств, выполняющих функции фильтров);
- любые адаптации и изменения изделия, в т.ч. с целью усовершенствования и расширения обычной сферы его применения, которая указана в Инструкции по эксплуатации изделия, без предварительного письменного согласия изготовителя;
- аксессуары, входящие в комплект поставки.

Настоящая гарантия также не предоставляется в случаях, если недостаток в товаре возник в результате:

- использования изделия не по его прямому назначению, не в соответствии с его Инструкцией по эксплуатации, в том числе эксплуатации изделия с перегрузкой или совместно со вспомогательным оборудованием, не рекомендованным Продавцом, уполномоченной изготовителем организацией, импортером, изготовителем;
- наличия на изделии механических повреждений (сколов, трещин и т.д.), воздействий на изделие чрезмерной силы, химически агрессивных веществ, высоких температур, повышенной влажности/запыленности, концентрированных паров, если что-либо из перечисленного стало причиной неисправности изделия;
- ремонта/наладки/инсталляции/адаптации/пуска изделия в эксплуатацию не уполномоченными на то организациями/лицами;
- неаккуратного обращения с устройством, ставшего причиной физических, либо косметических повреждений поверхности;
- если нарушены правила транспортировки/хранения/монтажа/эксплуатации;
- стихийных бедствий (пожар, наводнение и т.д.) и других причин, находящихся вне контроля Продавца, уполномоченной изготовителем организации, импортера, изготовителя и Покупателя, которые причинили вред изделию;
- неправильного подключения изделия к электрической или водопроводной сети, а также неисправностей (несоответствие рабочих параметров) электрической или водопроводной сети и прочих внешних сетей;
- дефектов, возникших вследствие попадания внутрь изделия посторонних предметов, жидкостей, кроме предусмотренных инструкцией по эксплуатации, насекомых и продуктов их жизнедеятельности и т.д.;
- необходимости замены ламп, фильтров, элементов питания, аккумуляторов, предохранителей, а также стеклянных/фарфоровых/металлических и перемещаемых арматурных деталей и других дополнительных быстрознающихся/сменных деталей изделия, которые имеют собственный ограниченный период работоспособности, в связи с их естественным износом;
- дефектов системы, в которой изделие использовалось как элемент этой системы.

Покупатель предупреждён о том, что если товар отнесен к категории товаров, предусмотренных «Перечнем непродовольственных товаров надлежащего качества, не подлежащих возврату или обмену на аналогичный товар другого размера, формы, габарита, факона, расцветки или комплектации» Пост. Правительства РФ № 35 от 19.01.1998 он не вправе требовать обмена купленного изделия в порядке ст. 25 Закона «О защите прав потребителей» и ст. 502 ГК РФ. С момента подписания Покупателем Гарантийного талона считается, что:

- вся необходимая информация о купленном изделии и его потребительских свойствах предоставлена Покупателю в полном объёме, в соответствии со ст. 10 Закона «О защите прав потребителей»;
- покупатель получил Инструкцию по эксплуатации купленного изделия на русском языке и

- покупатель ознакомлен и согласен с условиями гарантийного обслуживания/особенностями эксплуатации купленного изделия;
- покупатель претензий к внешнему виду/комплектности купленного изделия не имеет.

Отметить здесь, если работа изделия проверялась в присутствии Покупателя.

Подпись Покупателя:

Дата:

ИЗЫМАЕТСЯ МАСТЕРОМ ПРИ ОБСЛУЖИВАНИИ/ВИЛУЧАЕТСЯ МАЙСТРОМ ПРИ
ОБСЛУГОВУВАННІ

**ТАЛОН НА ГАРАНТІЙНЕ ОБСЛУЖИВАННЯ/
ТАЛОН НА ГАРАНТІЙНЕ ОБСЛУГОВУВАННЯ**



Electrolux

Модель/Модель:
Серийный номер/Серийний номер:
Дата покупки/Дата покупки:
Штамп продавца/Штамп продавця

Дата пуска в эксплуатацию/Дата пуска в експлуатацію:
Штамп организации, производившей пуск в эксплуатацию/
Штамп організації, що робила пуск в експлуатацію

ИЗЫМАЕТСЯ МАСТЕРОМ ПРИ ОБСЛУЖИВАНИИ/ВИЛУЧАЕТСЯ МАЙСТРОМ ПРИ
ОБСЛУГОВУВАННІ

**ТАЛОН НА ГАРАНТІЙНЕ ОБСЛУЖИВАННЯ/
ТАЛОН НА ГАРАНТІЙНЕ ОБСЛУГОВУВАННЯ**



Electrolux

Модель/Модель:
Серийный номер/Серийний номер:
Дата покупки/Дата покупки:
Штамп продавца/Штамп продавця

Дата пуска в эксплуатацию/Дата пуска в експлуатацію:
Штамп организации, производившей пуск в эксплуатацию/
Штамп організації, що робила пуск в експлуатацію

Гарантійний талон

Даний документ не обмежує визначені законом права споживачів, але доповнює й уточнює передбачені законом зобов'язання, що передбачають угоду сторін або договір.

Правильне заповнення гарантійного талону

Уважно ознайомтеся з гарантійним талоном і простежте, щоб він був правильно заповнений і мав штамп Продавця. При відсутності штампа Продавця і дати продажу (або касового чека з датою продажу) гарантійний термін виробу відліковується з дати виробництва виробу. Для газових котлів, колонок, спліт-систем і фенкоїлов слід також обов'язково вказувати дату введення в експлуатацію і штамп авторизованої організації, що здійснювала введення в експлуатацію.

Зовнішній вигляд і комплектність виробу

Ретельно перевірте зовнішній вигляд виробу і його комплектність, усі претензії стосовно зовнішнього вигляду і комплектності виробу пред'являйте Продавцеві при покупці виробу.

Установка (підключення) виробу

З метою Вашої безпеки установка (підключення) виробів, що працюють на газі, допускається винятково фахівцями й організаціями, що мають ліцензії на даний вид робіт. Продавець (виробник) не несе відповідальності за недоліки виробу, що виникли через його неправильну установку (підключення).

Для установки (підключення) електричних водонагрівачів рекомендуємо звертатися в спеціалізовані сервісні центри. Ви можете скористатися послугами будь-яких кваліфікованих фахівців, однак Продавець (виробник) не несе відповідальності за недоліки виробу, що виникли через його неправильну установку (підключення).

Установка (підключення) кондиціонерів типу спліт-система повинна виконуватися фахівцями компанії, авторизованих на продаж і/або монтаж і гарантійне обслуговування даного типу устаткування, що мають ліцензію на даний вид робіт. Продавець (виробник) не несе відповідальності за недоліки виробу, що виникли через його неправильну установку (підключення).

Додаткову інформацію про цей і інший вироби Ви можете одержати в Продавця.

Телефони колл центру управляючої сервісної компанії
ТОВ "СЦ АЛЬФА СЕРВІС"
(044) 451-59-02, (067) 442-86-33 або 0-800-50-53-17

Модель	Серійний номер
Дата покупки	
Штамп продавця	
Дата пуску в експлуатацію	
Штамп організації, що робила пуск в експлуатацію	

Вітаємо Вас із придбанням техніки відмінної якості!

У конструкцію, комплектацію або технологію виготовлення виробу, з метою поліпшення його технологічних характеристик, можуть бути внесені зміни. Такі зміни вносяться у виріб без попереднього повідомлення Покупця і не несуть зобов'язань по зміні/поліпшенню раніше випущених виробів.

Переконливо просимо Вас щоб уникнути непорозумінь до установки/експлуатації виробу уважно вивчити його інструкцію з експлуатації. Забороняється вносити в Гарантійний талон будь-які зміни, а також стирати або переписувати які-небудь зазначені в ньому дані. Дійсна гарантія має силу, якщо Гарантійний талон правильно/чітко заповнений і в ньому зазначені: найменування і модель виробу, його серійні номери, дата продажу, а також є підпис уповноваженої особи і штамп Продавця.

Термін дії гарантії

Гарантія на кондиціонери, що вимагають спеціального монтажу (крім мобільних), становитиме 3 роки, якщо монтаж кондиціонера виконаний однією з Авторизованих Монтажних Організацій, і 1 рік у разі, якщо монтаж кондиціонера проведено неуповноваженою організацією. Гарантійні зобов'язання на монтаж таких кондиціонерів несе монтажна організація.

Гарантійний термін на електричні конвектори становить 36 (тридцять шість) місяців з дня продажу Покупцеві. Гарантійний термін на електричні електросушарки серії EHDA / BH-800 становить 60 місяців, на інші серії 24 місяці з дня продажу покупцю.

Гарантійний термін на маслорозподільний радіатор складає 12 (дванадцять) місяців із дня продажу виробу Покупцеві.

Гарантійний термін на зволожувач повітря і на мобільні кондиціонери складає 12 (дванадцять) місяців із дня продажу виробу Покупцеві.

Мінімальний термін гарантії на водонагрівальні прилади складає 12 місяців з дати продажу обладнання. Максимальний

Ф.І.О. покупателя/ П.І.Б. покупця:

Адрес/Адреса:

Телефон/ Телефон:

Код заказа/Код замовлення:

Дата ремонта/Дата ремонту:

Сервис-центр/Сервис-центр:

Мастер/Мастер:

Ф.І.О. покупателя/ П.І.Б. покупця:

Адрес/Адреса:

Телефон/ Телефон:

Код заказа/Код замовлення:

Дата ремонта/Дата ремонту:

Сервис-центр/Сервис-центр:

Мастер/Мастер:

термін на електричну частину може складатися 24 місяці, а на водомістку – 96 місяців, а на інші елементи за умови проведення авторизованою сервісною службою, щорічного технічного обслуговування. Максимальні строки гарантії вказуються для кожної серії окремо. На серії водонагрівачів EWH SL, EWH S, EWH R, EWH Digital, EWH Slim визначається в такий спосіб: на водомістку ємність (сталевий бак) гарантійний термін на ушкодження від корозії складає 96 (дев'яносто шість) місяців, а на інші елементи виробу гарантійний термін складає 24 (двадцять чотири) місяці. Максимальний строк гарантії для серії EWH Quantum, EWH Quantum Slim, EWH Magnum, EWH Magnum Slim на водомістку ємність (бак) гарантійний термін складає 60 (шістдесят) місяців, а на інші елементи виробу складає 24 (двадцять чотири) місяці. Максимальний строк гарантії для серії EWH Centurio, EWH Centurio H, EWH Centurio Silver, EWH Centurio Silver H, EWH Centurio Digital, EWH Centurio Digital H, EWH Centurio Digital Silver, EWH Centurio Digital Silver H, EWH Royal, EWH Royal H, EWH Royal Silver, EWH Royal Silver H, EWH Formax, EWH Formax DL, EWH Genie O/U, EWH Rival O/U, EWH Interio на водомістку ємність (бак) гарантійний термін складає 84 місяці, а на інші елементи виробу складає 24 (двадцять чотири) місяці.

На виробі серії EWH Heatronic, EWH Heatronic Slim, EWH Heatronic DL, EWH Heatronic DL Slim, EWH AXIOMatic Slim, EWH AXIOMatic Slim на водомістку ємність (бак) гарантійний термін складає 60 (шістдесят) місяців, а на інші елементи виробу складає 24 (двадцять чотири) місяці.

На виробі серії EWH AXIOMatic Slim, EWH AXIOMatic на водомістку ємність (бак) максимальний гарантійний термін складає 60 (шістдесят) місяців.

Гарантійний термін на інші виробу складає 24 (двадцять чотири) місяці. Умови гарантії нагрівального елемента в серії Axiomatic.

Advanced Heater Shield – інноваційна технологія захисту нагрівального елемента – спеціальне емальове покриття. Максимальна гарантія на нагрівальний елемент складає 15 років з моменту продажу, за умови проведення своєчасного технічного обслуговування. Періодичність проведення технічного обслуговування, не рідше одного разу в рік з дати продажу, або останнього технічного обслуговування.

Технічне обслуговування – послуга платна, та слугується за розцінками уповноважених сервісних центрів. Технічне обслуговування повинне в обов'язковому порядку складатися з перевірки стану магнієвого анода (при значному зносі – анод підлягає заміні), а так само очищення внутрішньої порожнини бака і нагрівального елемента від вапняного нальоту.

Факт проходження технічного обслуговування, його результати, і виконані роботи мають бути зафіксовані в гарантійному талоні. Технічне обслуговування виконується лише уповноваженим представником Авторизованого Сервісного Центру. Періодичне технічне обслуговування не входить в гарантійні зобов'язання, та є профілактичною мірою для запобігання виходу з ладу обладнання. Дійсна гарантія поширюється на виробничий або конструкційний дефект виробу. Дійсна гарантія містить у собі виконання уповноваженим сервісним центром ремонтних робіт і заміну дефектних деталей виробу в сервісному центрі або в Покупця (по розсуду сервісного центру). Гарантійний ремонт виробу виконується в термін, передбачений Законом «Про захист прав споживача».

Зазначений вище гарантійний термін поширюється тільки на виробу, що використовуються в особистих, сімейних або домашніх цілях, не зв'язаних з підприємницькою діяльністю, або забезпеченням потреб найманого працівника. У випадку використання виробу в підприємницькій діяльності, його гарантійний термін складає 6 (шість) місяців. Гарантійний термін на комплектуючі виробу (деталі, які можуть бути зняті з виробу без застосування яких-небудь інструментів, тобто шухляди, полічки, грати, кошики, насадки, щітки, трубки, шланги, коронки пальників і т. подібні комплектуючі) складає 6 (шість) місяців. Гарантійний термін на нові комплектуючі виробу або складові частини, установлені на виріб при гарантійному або платному ремонті, або придбані окремо від виробу, складає три місяці з дня видачі Покупцеві виробу по закінченні ремонту, або продажу останньому цих комплектуючих/складових частин.

Дійсність гарантії

Ця гарантія дійсна тільки на території України на виробі, придбані на території України.

Дійсна гарантія не дає права на відшкодування і покриття збитку, що відбувся в результаті переробки і регулювання виробу, без попередньої письмової згоди виготовлювача, з метою приведення його у відповідність з національними або місцевими технічними стандартами і нормами безпеки, що діють у будь-якій іншій країні, у якій цей виріб був спочатку проданий. Продавець і виготовлювач знімають із себе усю відповідальність за будь-які несприятливі наслідки, зв'язані з використанням купленого виробу без затвердженого плану монтажу і дозволу відповідних організацій.

Об'єкти підприємницької діяльності, юридичні особи, та організації, що використовують побутове обладнання для забезпечення потреб найманого працівника, можуть підписати окремі Договори на гарантійне сервісне обслуговування, та можливість використання мінімальної заводської гарантії. Для цього, в строк не пізніше 14 днів з дати продажу, необхідно викласти авторизовану сервісну організацію (далі АСЦ), для проведення робіт з введення в експлуатацію, фіксації умов використання побутового приладу, термінів та об'ємів профілактичних робіт. Введення в експлуатацію – платна послуга, що сплачується замовником згідно прейскуранту АСЦ.

ДІЙСНА ГАРАНТІЯ НЕ ПОШИРЮЄТЬСЯ НА:

- періодичне обслуговування і сервісне обслуговування виробу (чищення, заміну фільтрів);
- будь-які адаптації і зміни виробу, у т.ч. з метою удосконалення і розширення звичайної сфери його застосування, що зазначена в Інструкції з експлуатації виробу, без попередньої письмової згоди виготовлювача.

ДІЙСНА ГАРАНТІЯ НЕ НАДАЄТЬСЯ У ВИПАДКАХ:

- якщо буде цілком/частково змінений, стертий, вилучений або буде нерозбірливий серійний номер виробу;

- використання виробу не по його прямому призначенню, не відповідно до його інструкції по експлуатації, у тому числі, експлуатації виробу з переназначенням або спільно з допоміжним устаткуванням, Продавцем, що не рекомендується, (виготовлювачем);

- наявності на виробі механічних ушкоджень (сколошви, тріщини, і т.д.), впливів на виріб надмірної сили, хімічно агресивних речовин, високих температур, підвищеної вологості/запilenня, концентрованих парів, якщо що-небудь з перерахованого стало причиною несправності виробу ;
- ремонту/налагодження/інсталяції/адаптації/пуску в експлуатацію виробу не уповноваженими на те організаціями/особами;

- стійких лих (пожежа, повні і т.д.) і інших причин, що знаходяться поза контролем Продавця (виготовлювача) і Покупця, що заподіяли шкоди виробу;
- неправильного підключення виробу до електричної, газової або водогіної мережі, а також несправності (невідповідності робочим параметрам і безпеці) електричної, газової або водогіної мережі і/або інших зовнішніх мереж ;

- дефектів, що виникли внаслідок влучення усередину виробу сторонніх пред- метів, рідин, комах і продуктів їхньої життєдіяльності, і т.д.

- неправильного збереження виробу;
- необхідності заміни ламп, фільтрів, елементів живлення, акумуляторів, запобіжників, а також скляних/порцелянових/мадер'яних і переміщуваних вручну деталей і інших додаткових деталей, що швидко зношуються, та змінних деталей (комплектуючих) виробу, що мають власний обмежений період працездатності, у зв'язку з їх природним зносом, або якщо така заміна передбачена конструкцією і не зв'язана з розбиранням виробу;
- дефектів системи, у якій виріб використовувався як елемент цієї системи.

- Особливі умови гарантійного обслуговування водонагрівальних приладів Ця гарантія не надається, якщо несправності у водонагрівальних приладах виникли в результаті: замерзання або всього лише одноразового перевищення максимально допустимого тиску води, зазначеного на заводській таблиці з характеристиками водогрійного приладу; експлуатації без захисних пристроїв або пристроїв не відповідають технічним характеристикам водонагрівальних приладів; використання корозійно-активної води; корозії від електрохімічної реакції, несвоєчасного технічного обслуговування водонагрівальних приладів відповідно до інструкції з експлуатації (у тому числі: недотримання встановлених інструкцією періодичності та термінів проведення технічного обслуговування, в обсязі, зазначеному в інструкції – не рідше одного разу в 12 місяців).

Для газових проточних водонагрівачів справжня гарантія має силу тільки в разі пуску їх в експлуатацію силами фізичів уповноваженої і авторизованої організації із складанням відповідного Акту про введення в експлуатацію з обов'язковою вказівкою дати пуску і штампу організації, що робила введення в експлуатацію.

УВАГА! В цілях вашої безпеки установка (підключення) виробів, працюючих на газі, допускається виключно фізичами і організаціями, що мають ліцензію на цей вид робіт.

Продавець (виробник) не несе відповідальності за недоліки, що виникли внаслідок його неправильної установки (підключення), або внаслідок експлуатації в складі з магістраліями водного/газового постачання і продуктів горіння, нездатних забезпечити безперервну роботу газового проточного водонагрівача. Не забувайте, що газовий прилад підлягає обов'язковому щорічному технічному обслуговуванню.

Особливі умови гарантійного обслуговування зволожувачів повітря

В обов'язковому порядку при експлуатації ультразвукових зволожувачів повітря необхідно використовувати оригінальний фільтр-картридж для зм'якшення води. Рекомендується використовувати дистильовану або попередньо очищену воду. Термін служби фільтра-картриджа залежить від ступеня твердості використовуваної води і може не прогнозовано зменшуватися, в результаті чого можливе утворення білого осаду навколо зволожувача повітря і на мембрані самого зволожувача повітря (даній осад може не відділятися і за допомогою прикладеної до зволожувача повітря щіткою).

Для зниження ймовірності виникнення такого осаду фільтр-картридж вимагає періодичної своєчасної заміни. Внаслідок вироблення ресурсу фільтрів в зволожувач повітря може знижуватися продуктивність виходу вологи, що вимагає регулярної періодичної заміни фільтрів відповідно до інструкції по експлуатації. За перерахованих в дійсному пункті несправності зволожувачів повітря і виниклих у зв'язку з такими несправностями який-небудь збиток у Покупця і третіх осіб Продавець, Імпортер, Виготовлювач відповідальності не несуть і дійсна гарантія на такі несправності зволожувачів повітря не поширюється. При експлуатації зволожувачів повітря рекомендується використовувати тільки оригінальні аксесуари виробника.

З моменту здійснення Покупцем оплати за товар вважається, що:

- Уся необхідна інформація про куплений виріб і його споживчі властивості у відповідності до Закону «Про захист прав споживачів» надана Покупцеві в повному обсязі;
- Покупцеві одержав Інструкцію з експлуатації купленого виробу українською мовою;
- Покупцеві ознайомлений і згодний з умовами гарантійного обслуговування/особливостями експлуатації купленого виробу;
- Покупцеві претензій до зовнішнього вигляду/комплектності купленого товару не має.



сплит-системы



мобильные кондиционеры



маслонаполненные радиаторы



накопительные водонагреватели



проточные водонагреватели



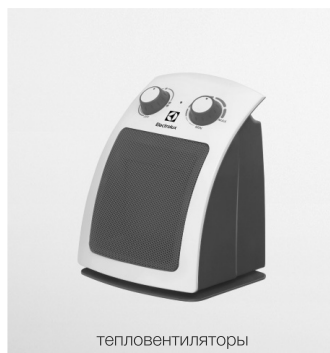
газовые колонки



электрические камины



конвекторы-трансформеры



тепловентиляторы



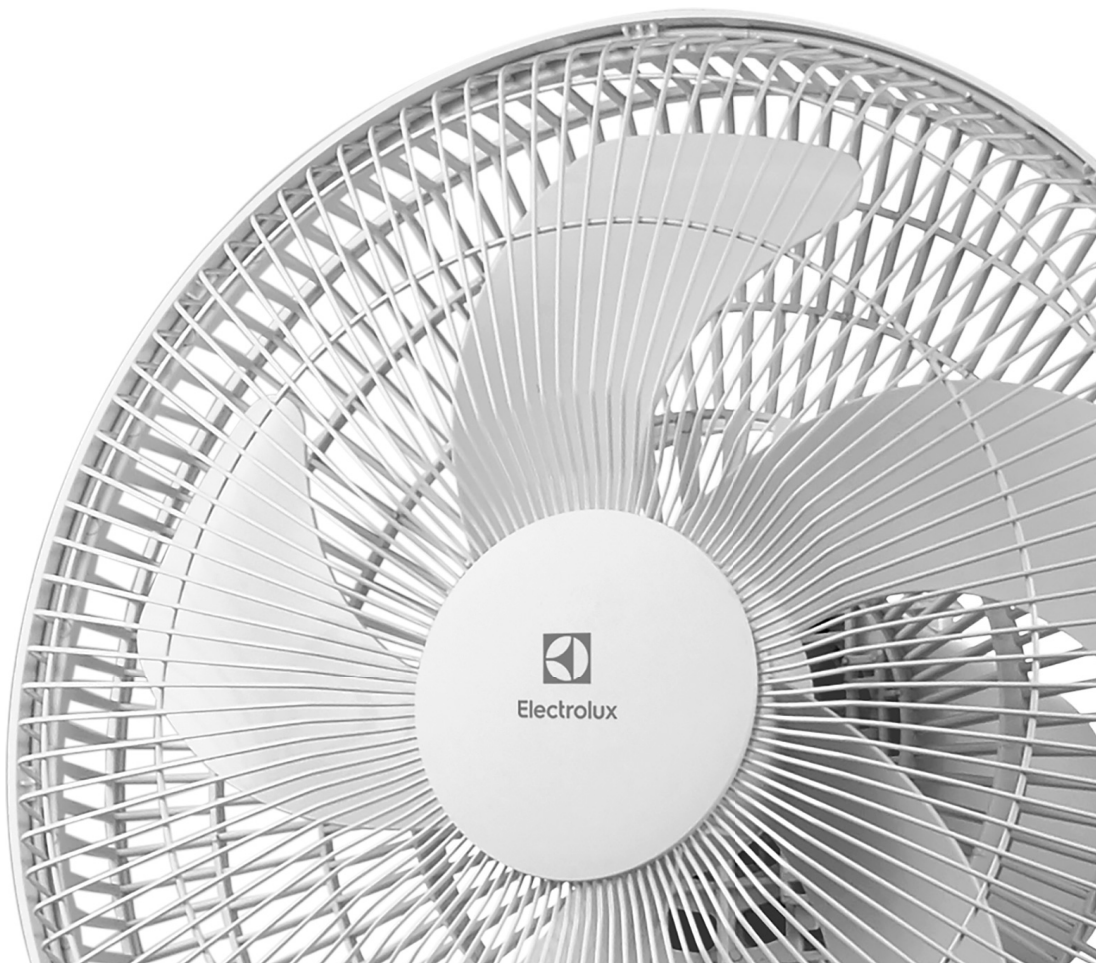
сушилки для рук



увлажнители



мойки воздуха



В тексте и цифровых обозначениях инструкции могут быть допущены технические ошибки и опечатки. Изменения технических характеристик и ассортимента могут быть произведены без предварительного уведомления.

Electrolux is a registered trademark used under license from AB Electrolux (publ).

Електролюкс – зареєстрована торгівельна марка, використовувана в відповідності з ліцензією Electrolux AB (публ.).

www.home-comfort.ru
www.electrolux.ru
www.home-comfort.in.ua
www.electrolux.ua