

The logo for the brand 'eufy' is displayed in a teal, lowercase, sans-serif font.

Более подробную информацию и ответы на часто задаваемые вопросы можно найти на сайте:

www.eufylife.com



Уборка

**Робот-пылесос
RoboVac35C(T2117)**

**Руководство
пользователя**

Manual del propietario

T2117 51005001310 V02

Русский 01

Испанский 33

Содержание

02 Важные правила техники безопасности

06 Информация о роботе-пылесосе RoboVac

Комплектация

Конструкция робота-пылесоса RoboVac

Кнопки и индикаторы

10 Использование робота-пылесоса RoboVac

Перед использованием – важные советы

Подготовка

Зарядка робота-пылесоса RoboVac

Использование робота-пылесоса RoboVac с приложением EufyHome

Начало / Завершение уборки

Выбор режима уборки

Использование ленты для ограждения

Использование робота-пылесоса RoboVac с Amazon Alexa / Google Assistant

22 Очистка и обслуживание

Очистка пылесборника и фильтров

Очистка щетки-ролика

Очистка боковых щеток

Замена боковых щеток

Очистка датчиков и контактов подзарядки

Очистка поворотного колеса

27 Поиск и устранение неисправностей

Соединение по беспроводной сети (Wi-Fi)

31 Технические характеристики

31 Служба техподдержки

Благодарим за выбор робота-пылесоса RoboVac 35C. Перед началом работы внимательно следует изучить руководство для пользователя. Необходимо сохранить руководство пользователя, чтобы обращаться к нему при необходимости.

Важные правила техники безопасности

Чтобы снизить риск получения травмы или повреждения, необходимо внимательно изучить настоящие правила техники безопасности и использовать их при настройке, эксплуатации и обслуживании робота-пылесоса.



ИСПОЛЬЗУЕМЫЕ ПРЕДУПРЕЖДАЮЩИЕ ЗНАКИ

Данный символ предупреждает об опасности. Данный символ предупреждает о наличии потенциальных опасных факторов, которые могут привести к повреждению имущества и / или серьезным травмам или смерти.

- Допускается использование данного прибора детьми в возрасте от 8 лет и старше, а также лицами с ограниченными физическими, сенсорными или умственными возможностями, или недостаточным опытом и знаниями, если такое использование осуществляется под присмотром или такие лица прошли обучение безопасному использованию этого прибора и знают о существующих рисках и опасностях.
- Использование детьми допускается под присмотром взрослых во избежание игр с прибором.
- Очистка и обслуживание прибора детьми допускается только под присмотром взрослых.
- Использование прибора допускается только с поставляемым в комплекте блоком питания.
- Перед очисткой или обслуживанием прибора вынуть вилку из розетки.
- Замена батареи допускается только силами опытного специалиста.
- При извлечении батареи отключить прибор от электросети.
- Для зарядки батареи использовать только съемный блок питания, поставляемый в комплекте с данным прибором.
- Перед утилизацией прибора извлечь батарею. Для этого открутить нижние винты, затем снять основную плату и снять крышку отсека для батареи с помощью отвертки. Извлечь батарею, отсоединив быстроразъемное соединение.
- Поместить использованную батарею в пластиковый пакет и герметично запечатать его, утилизировать в соответствии с местным

02

законодательством.

- Внешний гибкий кабель или шнур блока питания не подлежит замене; если шнур поврежден, блок питания следует утилизировать.
- Прибор предназначен для использования только в помещениях.
- Не допускается использовать данный прибор для игр. Не садиться и не становиться на прибор. При использовании прибора маленькие дети и домашние животные должны находиться под присмотром.
- Хранить и использовать прибор только при комнатной температуре.
- Очищать тряпочкой, смоченной только водой.
- Не использовать прибор для уборки какого-либо источника возгорания или дыма.
- Не использовать прибор для уборки разливов (лужи отбеливателя, краски, химикатов или иных жидкостей).
- Перед использованием прибора убрать с пола любые предметы, например, одежда и листы бумаги. Поднять шнуры для жалюзи или штор, убрать шнуры питания и хрупкие предметы. Если пылесос заденет шнур питания какого-либо электроприбора, он может потянуть его за собой, что приведет к падению электроприбора.
- Если в комнате, где планируется уборка, есть балкон, следует использовать физический барьер, чтобы робот-пылесос не смог «выйти» на балкон, и обеспечить безопасную эксплуатацию робота-пылесоса.
- Не использовать прибор в качестве подставки; запрещается размещать на приборе какие-либо предметы.
- Следует помнить, что прибор передвигается самостоятельно. При нахождении в зоне уборки, проявлять осторожность, чтобы не наступить на прибор.

- Не использовать прибор в помещениях с открытыми электрическими розетками в полу.
- Не разбирать прибор, не вскрывать электронную часть, батарею или встроенную зарядную базу. Внутри прибора отсутствуют детали, требующие обслуживания пользователем.
- Не использовать прибор для очистки необработанного, негерметичного, вошеного или шероховатого напольного покрытия. Это может привести к повреждению пола и данного прибора. Использовать только для очистки твердых напольных покрытий или ковровых покрытий с низким ворсом.
- Данный прибор предназначен для бережной очистки напольного покрытия. Тем не менее, рекомендуем протестировать работу прибора на небольшом участке, чтобы не допустить повреждения (царапины) всего напольного покрытия.

Примечание



Данный знак на упаковке имеет следующее значение: Не утилизировать электрические приборы вместе с несортированными бытовыми отходами; использовать отдельные контейнеры. Свяжитесь с местным органом власти для получения информации о доступных системах сбора таких отходов. При утилизации электроприборов на полигонах для захоронения отходов или на свалках опасные вещества могут попадать в грунтовые воды и в пищевую цепочку, что наносит вред здоровью человека. Законом предусмотрено, что при замене старых приборов на новые продавец обязан, как минимум, бесплатно забрать старый прибор для его утилизации.

Заявление Американской государственной комиссии по коммуникациям

Данный прибор соответствует положениям Части 15 Правил Американской государственной комиссии по коммуникациям. Эксплуатация допускается при соблюдении следующих условий: (1) Прибор не должен генерировать вредные помехи, и (2) прибор должен принимать любые получаемые помехи, включая помехи, которые могут вызывать сбои в работе.

Внимание: Изменения или модификации, не одобренные стороной, ответственной за соответствие требованиям, могут лишить пользователя права на эксплуатацию оборудования.

Примечание: Данное оборудование было протестировано и признано соответствующим ограничениям для цифровых устройств класса В в соответствии с Частью 15 Правил Американской государственной комиссии по коммуникациям. Эти ограничения предназначены для обеспечения разумной защиты от вредных помех в жилых помещениях.

Данное оборудование генерирует, использует и может излучать радиочастотную энергию и, если оно установлено и используется с нарушением требований и рекомендаций, может создавать помехи радиосвязи. Отсутствие помех В ТЕХ ИЛИ ИНЫХ СЛУЧАЯХ ЭКСПЛУАТАЦИИ НЕ ГАРАНТИРУЕТСЯ. Если оборудование создает помехи для приема радио- или телевизионного сигнала, что можно определить, выключив и включив оборудование, пользователю рекомендуется попытаться устранить помехи с помощью следующих мер: (1) Изменить направление или положение антенны приемника. (2) Увеличить расстояние между оборудованием и приемником. (3) Подключить оборудование к розетке в цепи, отличной от той, к которой подключен приемник. (4) Обратиться за помощью к дилеру или опытному специалисту в области радио / телевидения.

Заявление о соответствии касательно радиочастотного излучения

Данное оборудование соответствует предельно допустимым дозам облучения FCC / IC, установленным для неконтролируемой среды. Это оборудование следует устанавливать и эксплуатировать на расстоянии не менее 20 см между излучателем и телом человека.

Заявление Министерства промышленности Канады

Данный прибор соответствует Нормативам радиостандартов освобождения от лицензирования Управления по инновациям, науке и экономическому развитию Канады. Эксплуатация разрешается при соблюдении следующих условий: (1) Прибор не должен генерировать помехи, и (2) Прибор должен принимать любые помехи, в том числе помехи, которые могут вызвать сбои в работе прибора.

Декларация о соответствии государственным нормативным требованиям

Данный прибор соответствует требованиям и техническим нормам на радиопомехи Европейского сообщества. Настоящим компания Anker Innovations Limited заявляет, что радиооборудование типа T2117 соответствует Директиве 2014/53/EU. Полный текст декларации о соответствии ЕС можно найти на странице: <https://www.eufylife.com/>.

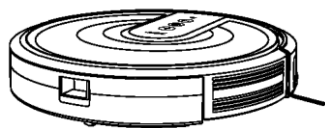
Максимальная выходная мощность: <20 дБм
 Диапазон частот: 2,4 G-диапазон (2,4000-2,4835ГГц)
 Содержит FCC ID: 2ANDL-TYWE1S IC ID: 23243-TYWE1S

Обозначение товарного знака на изделии

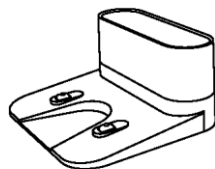
- Amazon, Echo, Alexa и все связанные логотипы и торговые марки компании Amazon.com, Inc. или ее аффилированных сторон.
- Apple и логотип Apple являются торговыми марками компании Apple Inc., зарегистрированными в США и других странах. App Store является маркой обслуживания компании Apple Inc., зарегистрированной в США и других странах.
- Google Play и логотип Google Play являются торговыми марками компании Google Inc.
- Google Home является торговой маркой компании Google Inc.

Информация о роботе-пылесосе RoboVac

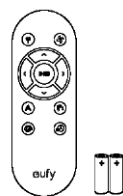
Комплектация



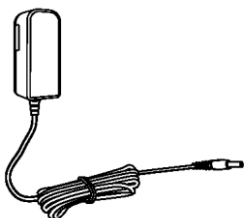
Корпус RoboVac 35C



Зарядная станция



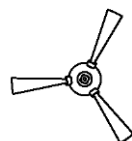
Пульт ДУ
(2 батарейки AAA)



Адаптер питания



Инструмент для очистки



Боковые щетки (x4)



Дополнительный высокоэффективный фильтр



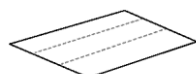
Дополнительный поролоновый фильтр



Кабельные стяжки (x5)



Лента для ограждения длиной 6,6 фута/2 м



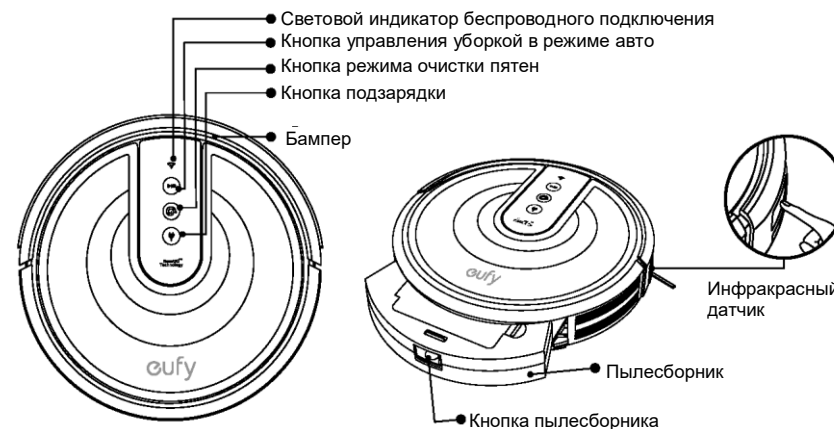
Клейкая лента (x2)



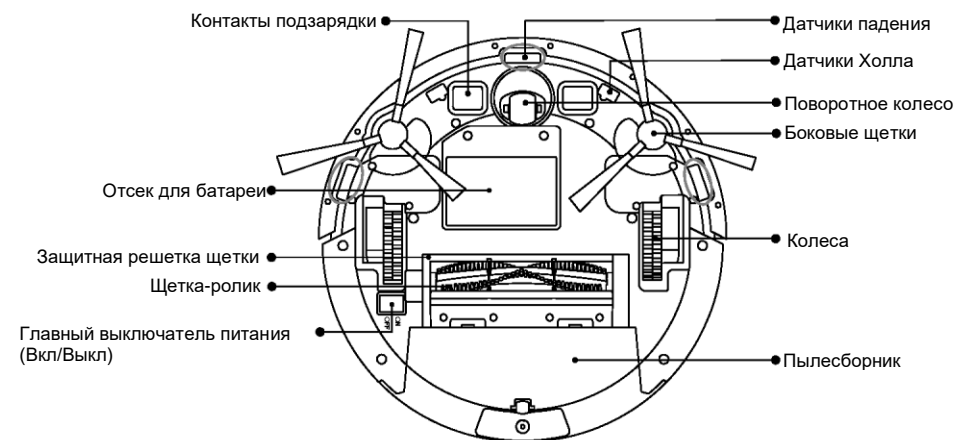
Руководство пользователя и другая документация

Конструкция робота-пылесоса RoboVac

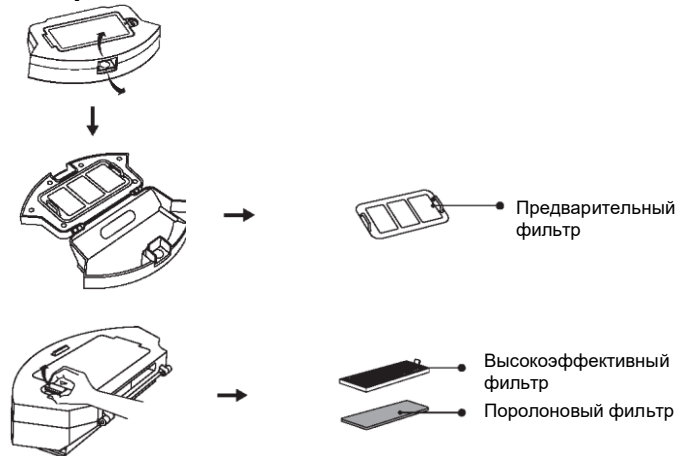
Верхняя и боковая панели



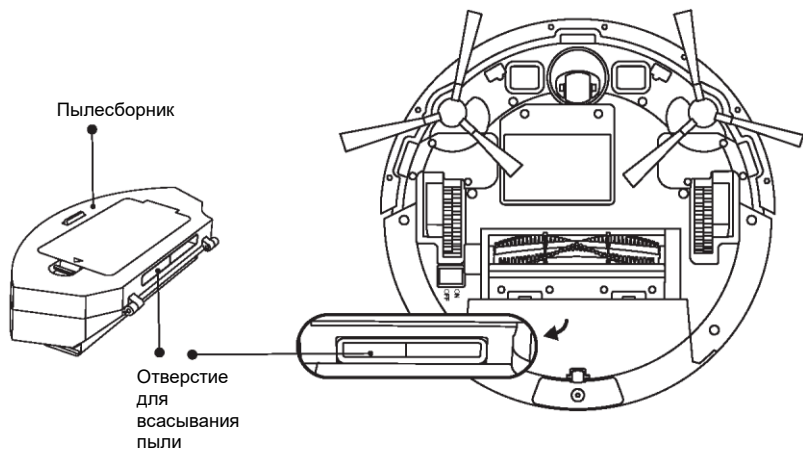
Нижняя панель



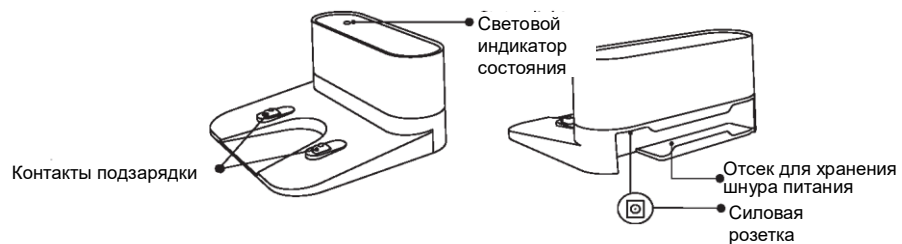
Пылесборник



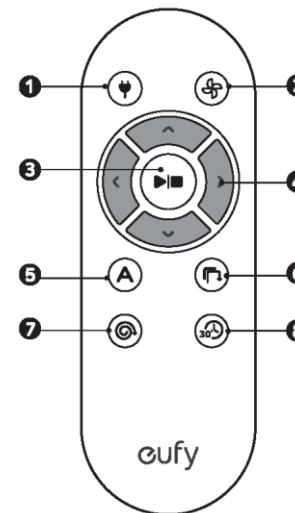
Отверстие для всасывания пыли



Зарядная станция



Пульт ДУ



- 1 Возвращение робота-пылесоса RoboVac к Зарядной станции
- 2 Регулировка мощности всасывания пыли в режиме авто и в режиме быстрой уборки
- 3 Начать уборку в режиме авто / Завершить уборку
- 4 Ручное управление траекторией движения прибора
- 5 Начать уборку в режиме авто
- 6 Начать уборку по периметру
- 7 Начать чистку пятен
- 8 Начать быструю уборку

! Перед началом использования пульта дистанционного управления установить в него две батарейки типа AAA. Проверить правильность размещения батареек, соблюдение полярности, как указано в отсеке для батареек.

Кнопки и индикаторы

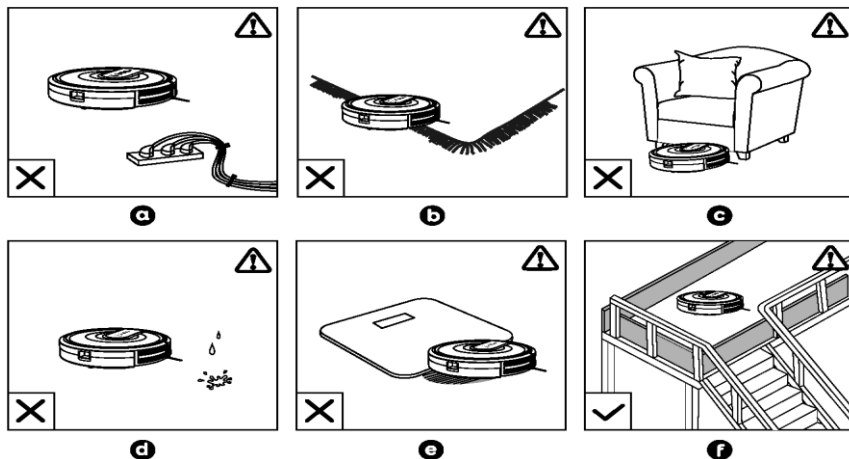
		<p>Начало / Завершение уборки Установить соединение по беспроводной сети (Wi-Fi) (Нажать и удерживать в течение 10 секунд до звукового сигнала)</p> <ul style="list-style-type: none"> • Синий индикатор горит постоянно: режим ожидания или уборки • Красный индикатор мигает/горит постоянно: ошибка * См. раздел «Поиск и устранение неисправностей» <p>Сигнал ошибки настоящего руководства.</p>
		<p>Чистка пятен</p> <ul style="list-style-type: none"> • Синий индикатор мигает: режим чистки пятен
		<p>Возвращение к Зарядной станции</p> <ul style="list-style-type: none"> • Синий индикатор мигает: возвращение к зарядной станции • Оранжевый индикатор мигает: низкий уровень зарядки и возвращение к зарядной станции • Оранжевый индикатор часто мигает (если состыкован с Зарядной станцией): идет зарядка • Синий индикатор горит постоянно (если состыкован с Зарядной станцией): прибор полностью заряжен

- При использовании функции **Поиск робота-пылесоса** приложения EufyHome все три индикатора горят синим цветом, и раздается один звуковой сигнал.
- В целях экономии энергии все светодиодные индикаторы автоматически выключаются, если:
 - Робот-пылесос RoboVac не состыкован с Зарядной станцией и бездействует в течение 10 минут;
 - Робот-пылесос RoboVac находится в полностью заряженном состоянии в течение 10 минут.

(Световой индикатор беспроводного подключения)	Состояние
Медленно мигающий синий	Ожидание соединения
Быстро мигающий синий	Выполняется подключение к роутеру
Немигающий синий	Выполнено подключение к роутеру

Использование робота-пылесоса RoboVac

Перед использованием – важные советы



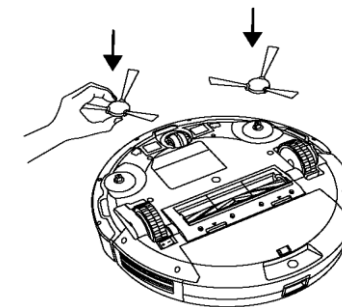
- a** Убрать с пола шнуры питания и небольшие предметы, в которых робот-пылесос RoboVac может застрять/запутаться. Чтобы убрать провода и шнуры электропитания, можно использовать кабельные стяжки, поставляемые в комплекте с роботом-пылесосом.
- b** Спрятать бахрому напольных ковров под ковер, чтобы предотвратить запутывание робота-пылесоса RoboVac. Не следует использовать робот-пылесос для очистки очень темных ковров с высоким ворсом или коврик толщиной более 1,02 дюйма / 26 мм, так как это может привести к неисправности робота-пылесоса.

- c** Держать робот-пылесос RoboVac на расстоянии от пространств высотой менее 2,87 дюйма / 73 мм, чтобы избежать застревания робота-пылесоса RoboVac. При необходимости установить физический барьер, чтобы заблокировать сложные для робота-пылесоса RoboVac зоны.
- d** Держать робот-пылесос RoboVac вдали от влажных мест.
- e** Робот-пылесос RoboVac может подниматься на предметы высотой менее 0,63 дюйма / 16 мм. По возможности убрать такие предметы из зоны уборки.
- f** Датчики падения предотвращают падение робота-пылесоса RoboVac с лестницы и при крутом спуске. Датчики менее эффективны, если они загрязнены или используются на ковровых покрытиях / светоотражающих / очень темных полах. Рекомендуется использовать ленту для ограждения, чтобы отделить участки возможного падения робота-пылесоса.

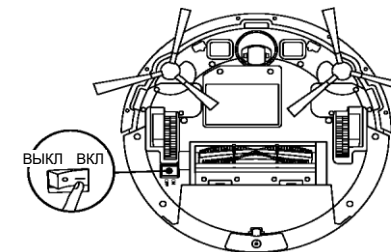
Расположить физические барьеры перед каминами и зонами, в которых робот-пылесос RoboVac может получить повреждения.

Подготовка

- 1** Перед использованием установить боковые щетки.

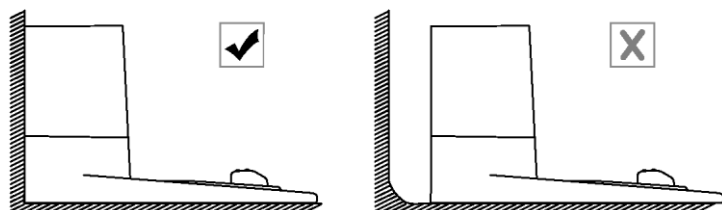


- 2** Включить пылесос (главный выключатель питания в положение «вкл», расположен в нижней части робота-пылесоса RoboVac).

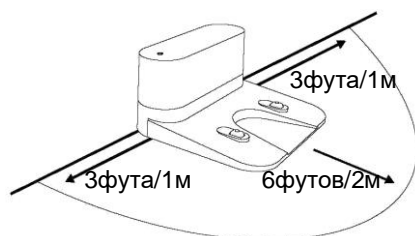


Перед использованием снять липучку, расположенную возле выключателя питания, и пенопластовые блоки, расположенные возле бампера.

- 3** Расположить Зарядную станцию на горизонтальной поверхности, прижав вплотную к стене.

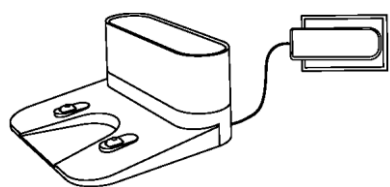


- 4** Убрать предметы в пределах 3 футов / 1 м с левой и правой сторон и в пределах 6 футов / 2 м от передней стороны Зарядной станции.



- 5** Подключить круглый соединитель адаптера к розетке питания на Зарядной станции, а другой конец – к настенной розетке.

- Когда Зарядная станция подключается к источнику переменного тока, БЕЛЫЙ светодиодный индикатор Зарядной станции ГОРИТ ПОСТОЯННО.

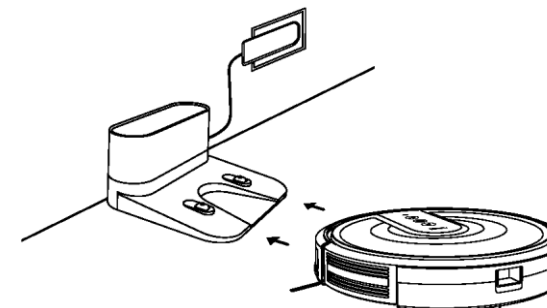



💡 - Установить Зарядную станцию так, чтобы робот-пылесос RoboVac мог легко состыковаться с ней. Рекомендуется размещать Зарядную станцию у стены на твердой ровной поверхности, а не на ковровом покрытии.
- Зарядная станция должна быть всегда подключена к сети, иначе робот-пылесос RoboVac не сможет вернуться к ней автоматически.

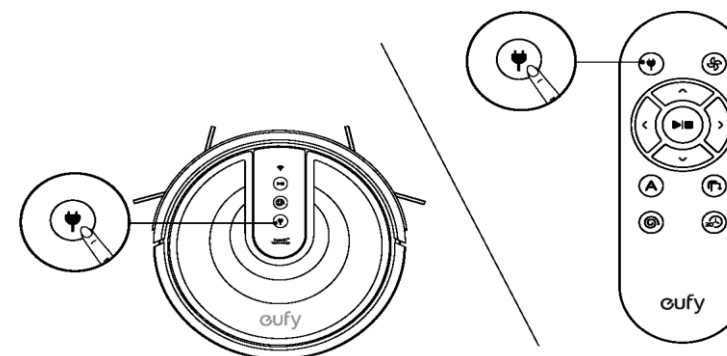
Зарядка робота-пылесоса RoboVac

- Робот-пылесос RoboVac оснащен перезаряжаемой батареей (уже установлена), которую необходимо полностью зарядить перед использованием.
- Робот-пылесос RoboVac возвращается к Зарядной станции в конце цикла уборки или в случае разрядки батареи.

Метод 1: Состыковать робот-пылесос RoboVac с Зарядной станцией, совместив его контакты подзарядки с контактами подзарядки станции.



Метод 2: Нажать кнопку  на корпусе робота-пылесоса RoboVac или на пульте дистанционного управления роботом-пылесосом, чтобы робот-пылесос RoboVac вернулся к Зарядной станции.



💡 Отключить питание, если не планируется использовать робот-пылесос RoboVac в течение длительного периода времени. Чтобы продлить срок службы батареи, заряжать не реже одного раза в 6 месяцев.

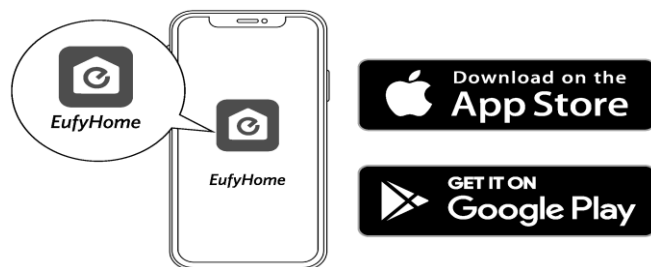
Использование робота-пылесоса RoboVac с приложением EufyHome

Чтобы получить доступ ко всем функциональным возможностям, рекомендуем использовать для управления роботом-пылесосом RoboVac приложение EufyHome.

Перед началом работы убедитесь, что:

- Смартфон или планшет подключен к беспроводной сети Wi-Fi.
- На смартфоне или планшете установлен iOS 8.0 (или выше) или Android 4.4 (или выше).
- Диапазон частоты сигнала беспроводного роутера составляет 2,4 ГГц.
- Синий световой индикатор беспроводного подключения робота-пылесоса RoboVac медленно мигает.

- Робот-пылесос RoboVac состыкован с Зарядной станцией, чтобы обеспечить достаточное питание при настройке.



1. Загрузить приложение EufyHome из App Store (для iOS) или Google Play (для Android).
2. Открыть приложение и создать учетную запись пользователя.
3. Нажать значок «+», чтобы добавить робот-пылесос RoboVac в учетную запись EufyHome.
4. Следовать инструкциям в приложении, чтобы настроить беспроводное соединение.
 - После успешного подключения можно управлять роботом-пылесосом RoboVac с помощью этого приложения.
 - С помощью приложения можно задать режим уборки, установить время, запланировать уборку, просмотреть состояние системы, получать уведомления и доступ к дополнительным функциям.

Световой индикатор беспроводного подключения

	Синий – медленно мигает	Ожидание соединения
	Синий – быстро мигает	Выполняется подключение к беспроводному роутеру
	Синий – горит постоянно	Выполнено подключение к беспроводному роутеру

- При возникновении каких-либо проблем во время настройки беспроводной сети обратиться к Руководству пользователя, раздел «Поиск и устранение неисправностей» > Беспроводное соединение».
- Если во время уборки робот-пылесос RoboVac где-то застрял и его не удается найти, набрать Поиск робота-пылесоса (*Find My Robot*) в приложении, чтобы найти прибор.

Сброс настроек беспроводного соединения (Wi-Fi)

Нажать и удерживать кнопку на корпусе робота-пылесоса RoboVac в течение 10 секунд до звукового сигнала, чтобы сбросить настройки соединения по беспроводной сети.

- Когда настройки будут сброшены, прозвучит звуковой сигнал, а синий световой индикатор беспроводного подключения будет медленно мигать. Следовать инструкциям в приложении EufyHome, чтобы настроить беспроводное соединение.

Планирование уборки

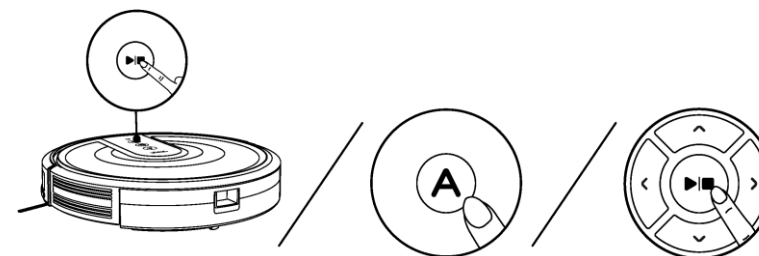
С помощью приложения EufyHome можно запрограммировать начало уборки на определенное время.

- Установить время и создать расписание уборки с воскресенья по субботу можно в приложении EufyHome. Эта функция доступна только в приложении.

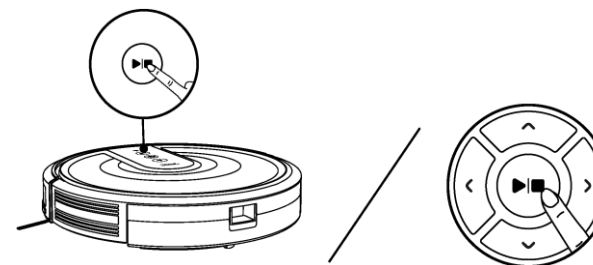
Начало / завершение уборки

- Убедиться, что перед использованием главный выключатель питания в нижней части робота-пылесоса RoboVac включен.
- Начать или завершить уборку можно также через приложение EufyHome.

1. Нажать кнопку на корпусе робота-пылесоса RoboVac или на пульте ДУ, чтобы начать уборку в автоматическом режиме.



2. Нажать кнопку на корпусе робота-пылесоса RoboVac или на пульте ДУ, чтобы завершить уборку.






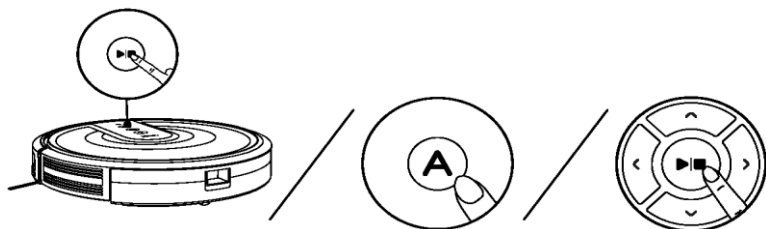
Выбор режима уборки

- Выбрать режим уборки можно с помощью приложения EufyHome.

1. Автоматическая уборка

Робот-пылесос RoboVac выбирает оптимальный маршрут уборки, автоматически переключаясь с одного режима уборки на другой до полного завершения уборки. Данный режим уборки используется чаще всего.


Нажать кнопку  на корпусе робота-пылесоса RoboVac или кнопку  /  на пульте дистанционного управления, чтобы начать уборку в автоматическом режиме.



- Робот-пылесос RoboVac автоматически возвращается к Зарядной станции, если уровень заряда батареи становится низким или если уборка завершена.
- При включении робот-пылесос RoboVac по умолчанию начинает работу в режиме автоматической уборки.

Функция BoostIQ™

Когда активирована функция BoostIQ™, мощность всасывания робота-пылесоса RoboVac автоматически увеличивается, если прибор определяет, что для оптимальной уборки требуется более высокая мощность. Функция BoostIQ™ идеально подходит для чистки толстых ковров и загрязненных поверхностей, что сокращает общее время уборки, но повышает уровень шума. Если вас беспокоит шум, вызванный активацией функции BoostIQ™, эту функцию можно отключить. Данная функция активируется только в режимах «Авто» (Auto) и «Быстрая уборка» (Quick cleaning).

В режиме «Авто» или «Быстрая уборка» несколько раз нажать кнопку  на пульте ДУ, чтобы настроить мощность всасывания.

- На пульте дистанционного управления появится соответствующий значок.


Мощность всасывания	Звуковой сигнал
Стандартная мощность	●
BoostIQ™ (автоматическое переключение между стандартным и повышенным уровнем мощности (по умолчанию))	●●
Максимальная мощность	●●●

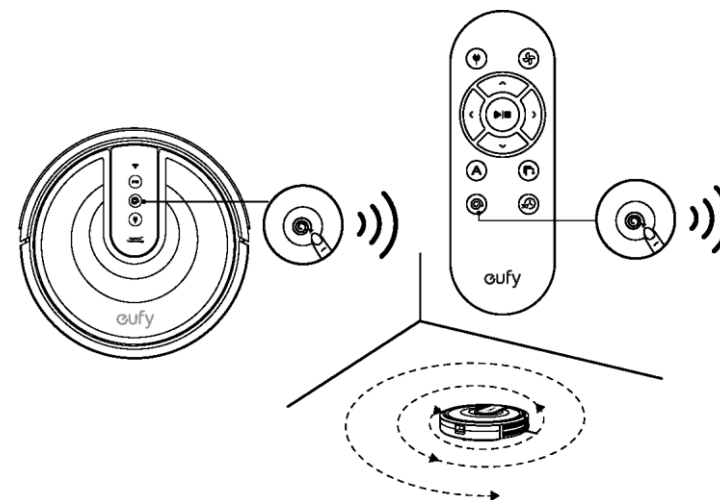


- При следующем включении робота-пылесоса RoboVac в режиме автоматической или быстрой уборки автоматически активируется ранее установленный уровень мощности всасывания.

2. Чистка пятен

В режиме чистки пятен робот-пылесос RoboVac интенсивно очищает определенную область по спирали. Данный режим удобен для очистки зон повышенной загрязненности. В данном режиме робот-пылесос RoboVac закончит уборку через две минуты.

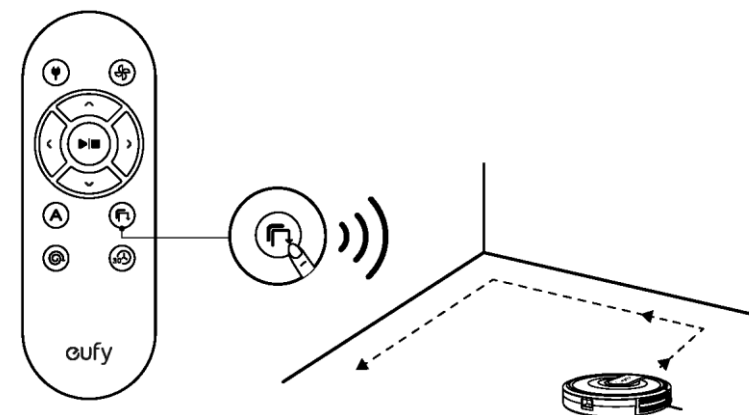
Нажать кнопку  на корпусе робота-пылесоса RoboVac или на пульте ДУ, чтобы активировать режим чистки пятен.



3. Уборка по периметру

Робот-пылесос RoboVac начинает двигаться медленнее, когда обнаруживает стену, а затем следует вдоль стены, чтобы обеспечить тщательную очистку по периметру. В режиме уборки по периметру робот-пылесос RoboVac работает в течение 20 минут, после чего возвращается к зарядной станции.

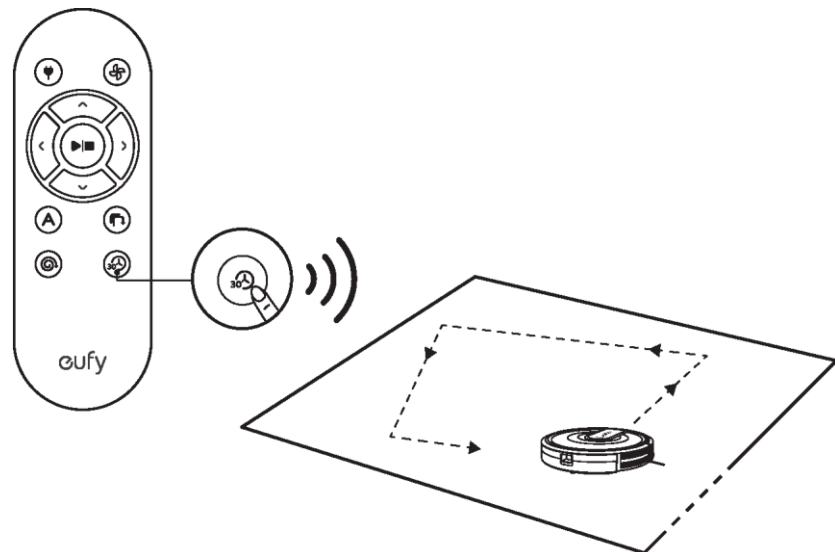
Нажать кнопку  на пульте ДУ, чтобы активировать режим уборки по периметру.



4. Быстрая уборка

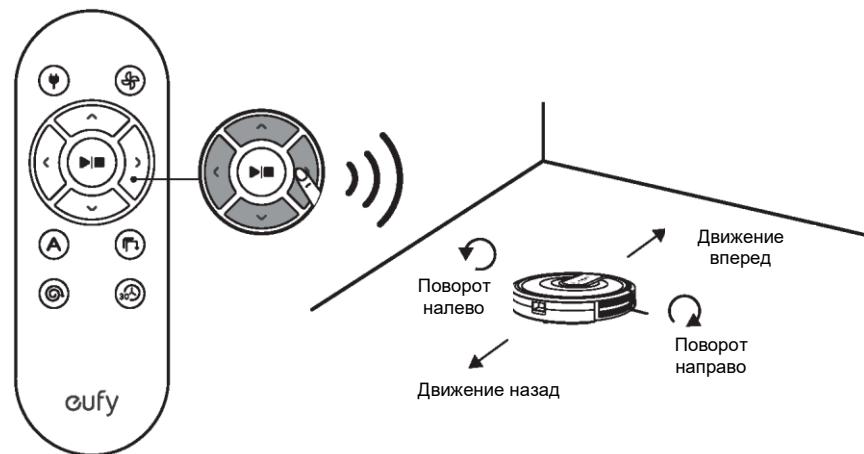
Если выбран данный режим, робот-пылесос RoboVac автоматически прекращает уборку через 30 минут и возвращается к зарядной станции. Если необходимо убрать небольшую комнату или участок, рекомендуется выбирать этот режим, чтобы сэкономить время и электроэнергию.

Нажать 30 на пульте ДУ, чтобы активировать режим быстрой уборки.



5. Уборка с ручным управлением

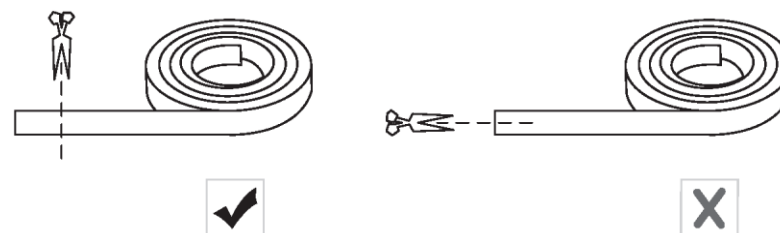
Используя кнопки со стрелками на пульте ДУ, можно управлять роботом-пылесосом RoboVac в ручном режиме для очистки того или иного участка.



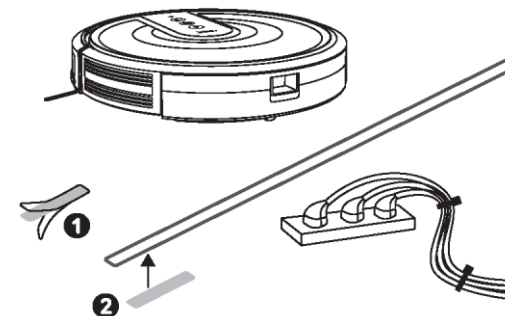
Использование ленты для ограждения

С помощью ленты для ограждения можно ограничить движение робота-пылесоса RoboVac, чтобы он не попал в ту область или к тому предмету, где уборка не требуется. Робот-пылесос RoboVac распознает ленту для ограждения и не проходит в заблокированную зону.

1. Определить область или предмет, который необходимо оградить.
2. При необходимости использовать ножницы, чтобы укоротить ленту для ограждения. Обязательно тщательно измерить длину ленты, а потом обрезать.



3. Использовать прилагаемую в комплекте клейкую ленту, чтобы гладко и ровно прикрепить ленту для ограждения к полу. Убедиться, что лента ГЛАДКО легла на напольное покрытие или под коврик.



- Убедиться, что лента для ограждения расположена в той же плоскости, в которой работает робот-пылесос RoboVac.
- Проявлять осторожность при использовании клейкой ленты, чтобы не повредить пол. Не рекомендуется крепить клейкую ленту на ковер.
- Держать ленту для ограждения вдали от источников чрезмерного тепла *

Использование робота-пылесоса RoboVac с Amazon Alexa / Google Assistant

Amazon Alexa или Google Assistant – это «умное» устройство для управления роботом-пылесосом с помощью голосовых сообщений/команд.

Перед началом работы убедиться:


- Робот-пылесос RoboVac состыкован с зарядной станцией, чтобы обеспечить достаточное питание.
- Робот-пылесос RoboVac подключен к приложению EufyHome.
- Имеется устройство с поддержкой Alexa (т.е. eufy Genie, Amazon Echo, Echo Dot и Amazon Tap, Echo Show, Echo Spot) или устройство с поддержкой Google Assistant (т.е. Google Home, Google Home Mini). Эти устройства продаются отдельно.
- Приложение Amazon Alexa или Google Home уже установлено на умном устройстве, а учетная запись уже создана.

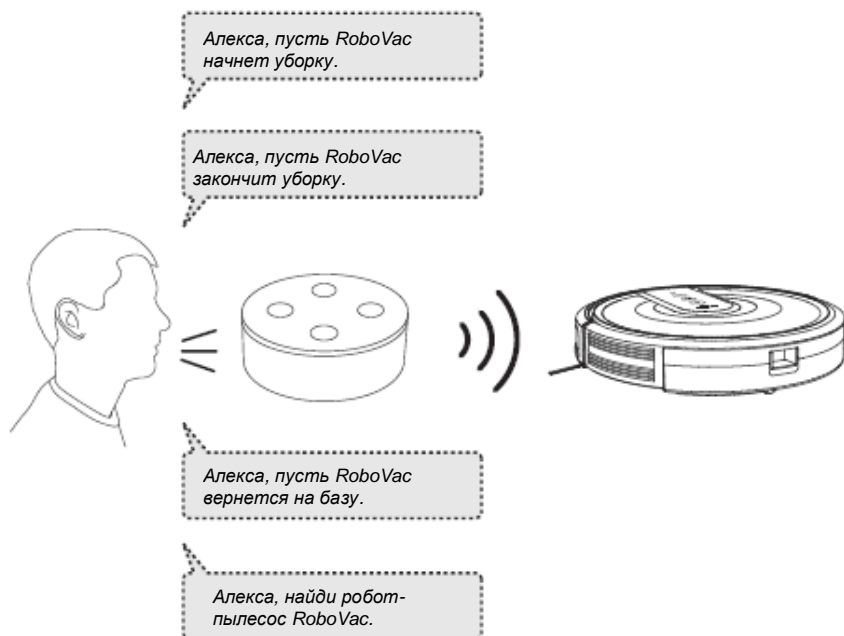


Правила пользования приложениями Amazon Alexa и/или Google Home могут отличаться от рекомендаций, приведенных в настоящем Руководстве, что обусловлено обновлением приложений. Для подключения к роботу-пылесосу RoboVac следовать инструкциям, приведенным в приложении.

Управление роботом-пылесосом RoboVac с помощью Amazon Alexa

В настоящее время сервис Amazon Alexa предлагается только на английском и немецком языках. В последующих версиях количество языков будет увеличено.

- 1 Открыть приложение Amazon Alexa и выбрать раздел «Инструменты» из меню .
- 2 В разделе **Инструменты (Skills)** найти «EufyHome – RoboVac».
- 3 Когда инструмент «EufyHome – RoboVac» найден, нажать **Активировать**.
- 4 Войти в учетную запись EufyHome, чтобы Alexa мог управлять роботом-пылесосом RoboVac.
- 5 Подавать Alexa простые команды.

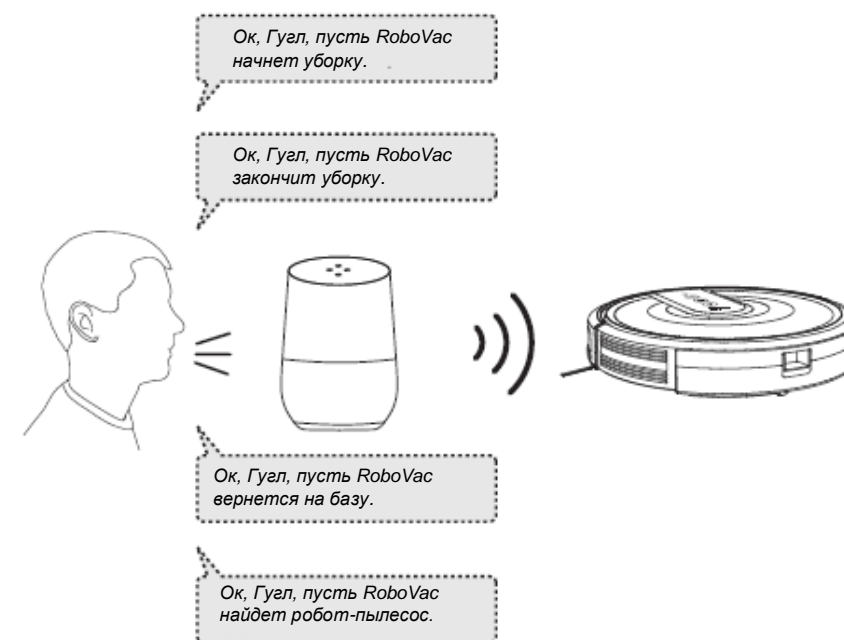


Управление роботом-пылесоса RoboVac с помощью Google Assistant

Теперь робот-пылесос RoboVac работает с Google Assistant на таких устройствах, как Google Home.

В настоящее время сервис Google Assistant предлагается только на английском и немецком языках. В последующих версиях количество языков будет увеличено.

- 1 Открыть приложение Google Home.
- 2 Произнести «Ок, Гугл, обратись к RoboVac» (Ok Google, talk to RoboVac), чтобы на устройстве, поддерживающем Google Assistant, произошла активация Google для RoboVac.
- 3 Чтобы авторизовать учетную запись EufyHome Google Assistant, следовать инструкциям, приведенным в приложении Google Home.
- 4 Чтобы осуществлять голосовое управление роботом-пылесосом RoboVac, подавать простые команды Google Assistant.



- Более подробная информация о функционировании пылесоса RoboVac с устройствами Amazon Alexa / Google Assistant приводится на сайте <https://www.eufylife.com>, раздел ПРОДУКЦИЯ>Уборка>RoboVac 3SC.

Очистка и обслуживание

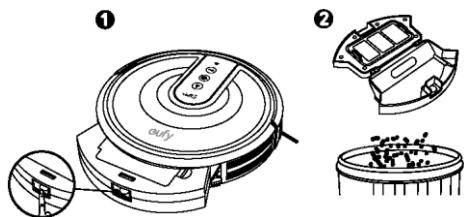
Для обеспечения оптимальных функциональных характеристик следовать приведенным ниже инструкциям и регулярно чистить, и обслуживать робот-пылесос RoboVac. Периодичность очистки / замены элементов зависит от интенсивности эксплуатации робота-пылесоса RoboVac.

Рекомендуемая периодичность очистки/замены элементов

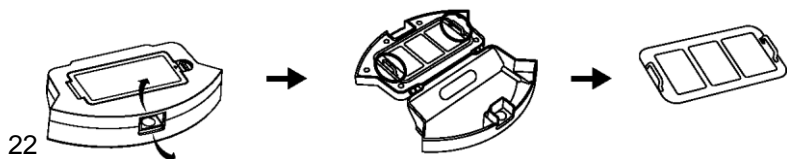
Элемент робота-пылесоса RoboVac	Периодичность очистки	Периодичность замены
Пылесборник	После каждого использования	-
Фильтры	Раз в неделю	Каждые 2 месяца
Щетка-ролик	Раз в неделю	Каждые 6-12 месяцев
Боковые щетки	Раз в месяц	Каждые 3-6 месяцев (или при видимом износе)
Защитная решетка щетки	Раз в месяц	Каждые 3-6 месяцев (или при видимом износе резиновой прокладки защитной решетки)
Датчики	Раз в месяц	-
Контакты подзарядки	Раз в месяц	-
Поворотное колесо	Раз в месяц	-

Очистка пылесборника и фильтров

- 1 Нажать кнопку пылесборника, чтобы извлечь пылесборник.
- 2 Открыть и очистить пылесборник.

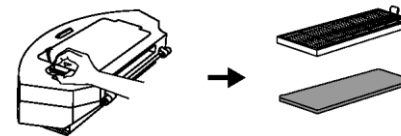


- 3 Снять предварительный фильтр, потянув за крючки, как показано на рисунке.

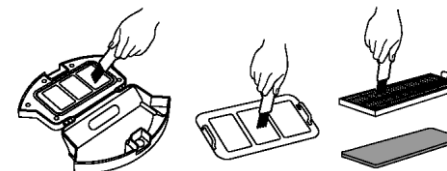


22

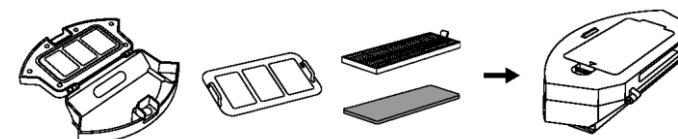
- 4 Извлечь поролоновый фильтр и высокоэффективный фильтр.



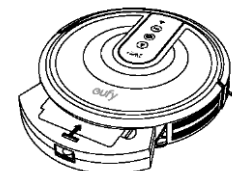
- 5 Очистить пылесборник и фильтры с помощью щетки или пылесоса.



- 6 Установить фильтры и предварительный фильтр на место.



- 7 Установить пылесборник на место.



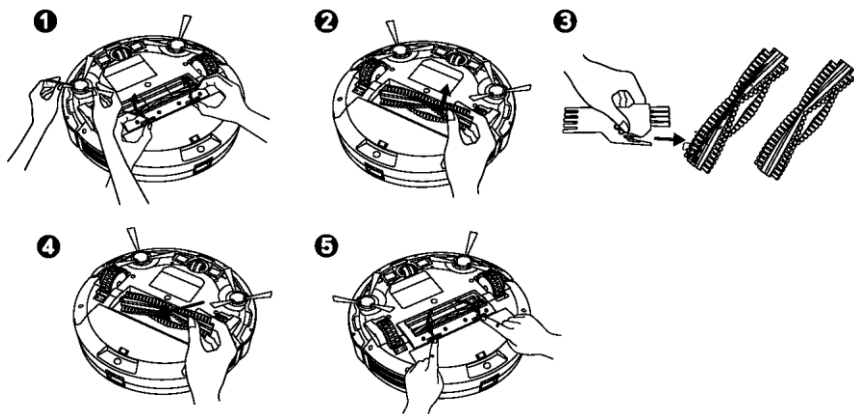
💡 Пылесборник, предварительный фильтр и поролоновый фильтр можно промыть водой. Обязательно хорошо просушить их перед установкой. Высокоэффективный фильтр не допускается промывать водой, так как это может привести к его повреждению и снизить мощность всасывания.

Очистка щетки-ролика

- 1 Потянуть за фиксаторы, чтобы разблокировать защитную решетку щетки, как показано на рисунке.
- 2 Приподнять щетку-ролик, чтобы снять ее.
- 3 Очистить щетку-ролик с помощью специального инструмента или пылесоса.
- 4 Установить щетку-ролик на место, для чего сначала вставить фиксированный выступающий конец, а затем защелкнуть его.

23

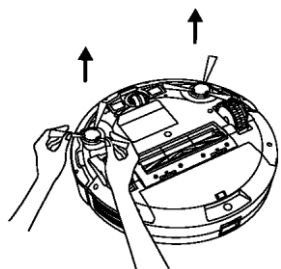
- 5 Надавить, чтобы щетка стала на место.



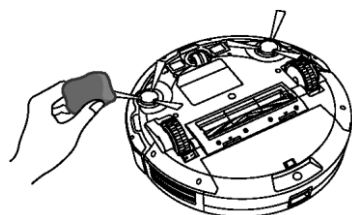
Очистка боковых щеток


Инеродные вещества, например, волосы, могут легко запутаться в боковых щетках; также к щеткам может прилипнуть грязь. Щетки нуждаются в обязательной регулярной очистке.

- 1 Снять боковые щетки.



- 2 Аккуратно распутать и вытянуть волосы или нитки, намотавшиеся между основным блоком и боковыми щетками.
- 3 Использовать салфетку, смоченную теплой водой, чтобы удалить пыль со щеток или аккуратно изменить их форму.

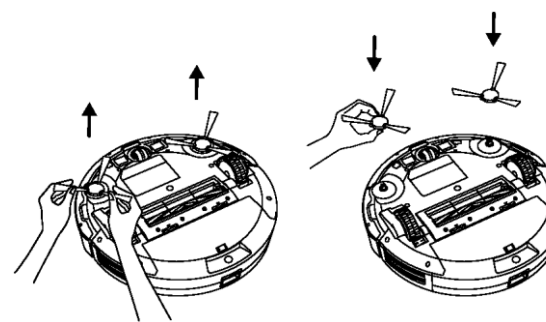


 *Использовать боковые щетки только после их полного высыхания*

Замена боковых щеток

Боковые щетки могут согнуться или повредиться после использования в течение определенного периода времени. Чтобы заменить их, выполнить инструкции ниже.

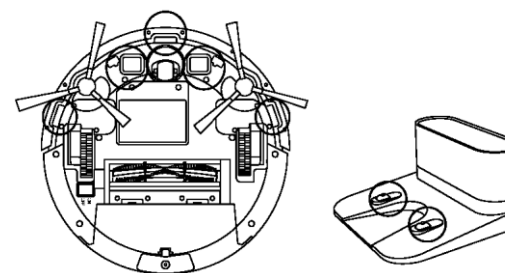
Снять старые боковые щетки и установить на их место новые.



Очистка датчиков и контактов подзарядки

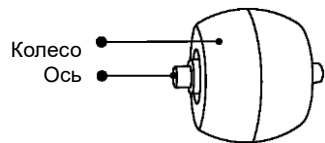
Для обеспечения оптимальных функциональных характеристик регулярно очищать датчики падения и контакты подзарядки.

- Удалить пыль с датчиков падения и контактов подзарядки с помощью салфетки или щетки для очистки.

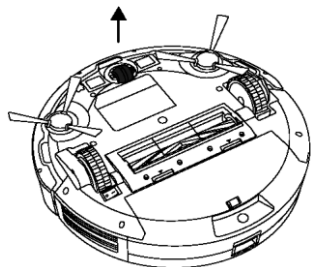


Очистка поворотного колеса

Волосы или частицы пыли могут легко запутаться/скопиться в поворотном колесе. Поворотное колесо нуждается в обязательной регулярной очистке.



1 Снять поворотное колесо.



2 Удалить волосы и частички мусора, скопившегося вокруг колеса или в его полости.

3 Установить колесо на место, надавить, пока не прозвучит щелчок.



- Допускается очистка поворотного колеса с использованием воды.
- Использовать поворотное колесо только после полного высыхания.

Поиск и устранение неисправностей

Проблема	Решение
Робот-пылесос RoboVac не включается	<ul style="list-style-type: none"> • Проверить, чтобы главный выключатель питания находился в положении ВКЛ. • Проверить, чтобы батарея была полностью заряжена. • Заменить батарейки (2 AAA) в пульте ДУ. • Проверить, чтобы робот-пылесос RoboVac находился в зоне действия пульта ДУ (16 футов/5 м). • Если проблема не устранена, выключить главный выключатель питания и включить его снова.
Функция дистанционного управления не работает.	<ul style="list-style-type: none"> • Заменить батарейки в пульте ДУ. • Проверить, чтобы робот-пылесос RoboVac был включен и полностью заряжен.
Робот-пылесос RoboVac внезапно прекратил работу.	<ul style="list-style-type: none"> • Проверить, чтобы робот-пылесос RoboVac не застрял или не наехал на препятствие. • Проверить уровень зарядки батареи. • Если проблема не устранена, выключить главный выключатель питания, подождать 2 секунды и включить его снова.
Не удается запланировать уборку.	<ul style="list-style-type: none"> • Проверить, чтобы основной выключатель питания в нижней части робота-пылесоса RoboVac был включен. • Установить время суток и время начала уборки можно через приложение EufyHome. • Проверить правильность установки времени начала уборки. • Проверить, чтобы уровень зарядки робота-пылесоса RoboVac не был слишком низким для начала уборки. • Графики уборки были удалены в результате выключения питания робота-пылесоса RoboVac. Если робот-пылесос RoboVac включен, но не имеет доступа к интернету, графики уборки не могут синхронизироваться, их следует переустановить с помощью приложения.
Недостаточная мощность всасывания.	<ul style="list-style-type: none"> • Проверить отсутствие препятствий или засоров всасывающего отверстия. • Очистить пылесборник. • Очистить фильтры с помощью пылесоса или щетки. • Проверить фильтр, возможно, он намок из-за воды или другой жидкости, разлитой на полу. Перед использованием полностью высушить фильтр.
Не удается зарядить робот-пылесос RoboVac.	<ul style="list-style-type: none"> • Проверить, светится ли индикатор Зарядной станции. Если нет, обратиться в сервисный центр eufy для ремонта или замены Зарядной станции или адаптера питания. • Протереть контакты подзарядки сухой салфеткой, чтобы очистить их от пыли. • Проверить, слышен ли звуковой сигнал в момент стыковки робота-пылесоса RoboVac с Зарядной станцией. Если нет, обратиться в сервисный центр eufy для ремонта или замены Зарядной станции.
Робот-пылесос RoboVac не возвращается к Зарядной станции.	<ul style="list-style-type: none"> • Убрать предметы в пределах 3 футов / 1 м слева и справа и в пределах 6 футов / 2 м от передней части Зарядной станции. • Когда робот-пылесос RoboVac находится возле Зарядной станции, он быстро возвращается к ней. Но если Зарядная станция находится далеко, прибору потребуется больше времени, чтобы вернуться к станции. В этом случае необходимо подождать, пока робот-пылесос RoboVac вернется к Зарядной станции. • Очистить контакты подзарядки.

Проблема	Решение
Щетка-ролик не вращается.	<ul style="list-style-type: none"> Очистить щетку-ролик. Проверить правильность установки щетки-ролика и защитной решетки.
Маневры или траектория движения робота-пылесоса RoboVac отличаются от обычных.	<ul style="list-style-type: none"> Тщательно очистить контакты подзарядки сухой салфеткой. Выключить и снова включить робот-пылесос RoboVac с помощью главного выключателя питания.
Робот-пылесос RoboVac не может подключиться к беспроводной сети.	<ul style="list-style-type: none"> Убедиться, что Wi-Fi роутер поддерживает диапазоны 2,4 ГГц и 802,11b/g/n; диапазон 5 ГГц не поддерживается. Более подробная информация приводится в разделе «Поиск и устранение неисправностей > Беспроводное соединение» настоящего руководства.
Не удается управлять роботом-пылесосом RoboVac с помощью Amazon Alexa.	<ul style="list-style-type: none"> Проверить подключение к сети интернет. Проверить, установлено ли на телефоне или планшете приложение Amazon Alexa и активирована ли функция «EufyHome – RoboVac» в приложении Amazon Alexa. Более подробная информация приводится в разделе «Использование пылесоса RoboVac с Amazon Alexa / Google Assistant» настоящего руководства. Проверить наличие учетной записи EufyHome. Проверить правильность используемых голосовых команд при работе с Alexa. Функция «EufyHome – RoboVac» для Alexa в настоящее время доступна только на английском языке.
Не удается управлять роботом-пылесосом RoboVac с помощью Google Assistant.	<ul style="list-style-type: none"> Проверить подключение к сети интернет. Проверить, установлено ли на телефоне или планшете приложение Google Home и активирован ли режим «EufyHome» приложения Google Home. Более подробная информация приводится в разделе «Использование пылесоса RoboVac с Amazon Alexa / Google Assistant» настоящего руководства. Проверить правильность используемых голосовых команд при работе Google Assistant. Каждую команду следует начинать фразой «ОК, Гугл». Повторить вопрос. Говорить четко и ясно.

Сигналы ошибок

При возникновении неполадки робот-пылесос RoboVac издает серию коротких или длинных звуковых сигналов, а красный индикатор на кнопке ►|■ горит постоянно или мигает.

Красный индикатор мигает

Сигнал ошибки	Причина	Решение
Один звуковой сигнал	<ul style="list-style-type: none"> Робот-пылесос RoboVac застрял, и одно из колес не касается пола (висит в воздухе). Возможно, робот-пылесос RoboVac находится в очень большом помещении, и бампер не регистрирует препятствия. 	Переставить прибор в другое место

Сигнал ошибки	Причина	Решение
Два звуковых сигнала	Бампер робота-пылесоса забился.	Похлопать по бамперу несколько раз, чтобы выбить мусор, который может скопиться под ним.
Три звуковых сигнала	<ul style="list-style-type: none"> Датчики падения робота-пылесоса RoboVac загрязнены. Робот-пылесос RoboVac застрял на краю лестницы и не может развернуться. 	<ul style="list-style-type: none"> Осторожно очистить датчики падения сухой салфеткой. Переставить прибор в другое место. Использовать физические препятствия, чтобы заблокировать доступ к проблемному участкам.
Четыре звуковых сигнала	Уровень мощности робота-пылесоса Robo Vac слишком низкий.	Заряжать робот-пылесос RoboVac в течение не менее 5 часов.

Красный индикатор горит постоянно

Сигнал ошибки	Причина	Решение
Один звуковой сигнал	Забилось правое/левое колесо робота-пылесоса RoboVac.	Выключить робот-пылесос RoboVac и удалить волосы или мусор, забившие левое / правое колесо.
Два звуковых сигнала	Забилась боковая щетка робота-пылесоса RoboVac.	Выключить робот-пылесос RoboVac и удалить волосы или мусор, забившие боковую щетку.
Три звуковых сигнала	Забился засасывающий вентилятор робота-пылесоса RoboVac.	<ul style="list-style-type: none"> Выключить робот-пылесос RoboVac, снять и очистить пылесборник. Проверить проходимость всасывающего отверстия.
Четыре звуковых сигнала	Забилась щетка-ролик робота-пылесоса RoboVac.	Выключить робот-пылесос RoboVac и удалить волосы или мусор, забившие щетку-ролик.

Соединение по беспроводной сети (Wi-Fi)

Перед настройкой беспроводного соединения Wi-Fi убедиться, что робот-пылесос RoboVac и существующая беспроводная сеть соответствуют следующим требованиям.

Требования к настройке беспроводного соединения

- Робот-пылесос RoboVac
 - Робот-пылесос RoboVac полностью заряжен, главный выключатель питания в нижней части пылесоса включен
 - Световой индикатор беспроводного соединения медленно мигает синим цветом.
- Беспроводная сеть
 - Использовать правильный пароль к беспроводной сети.
 - Не использовать VPN (виртуальная частная сеть) или прокси-сервер.
 - Wi-Fi роутер поддерживает стандарт 802,11b/g/n и протокол IPv4.
 - Используется роутер на 2,4 ГГц или двухдиапазонный роутер, настроенный так, чтобы поддерживать частотный диапазон 2,4 ГГц. Робот-пылесос RoboVac не поддерживает частотный диапазон 5 ГГц.
 - Если робот-пылесос RoboVac не может подключиться к беспроводной сети, при этом используется смешанная сеть 2,4 / 5 ГГц, переключиться на диапазон 2,4 ГГц, чтобы настроить беспроводное соединение. После завершения настройки можно вернуться к прежнему диапазону.
 - При подключении к скрытой сети проверить правильность имени сети, SSID (с учетом регистра) и подключение к беспроводной сети 2,4 ГГц.

- При использовании сетевого удлинителя / регенератора убедиться, что имя сети (SSID) и пароль совпадают с именем и паролем основной сети.
- Настройки брандмауэра и порта Wi-Fi роутера позволяют роботу-пылесосу RoboVac подключаться к серверам Eufy.

Требования к безопасности сети

- WPA и WPA2 с использованием кодировки TKIP, PSK, AES/CCMP.
- Протокол WEP EAP (Аутентификация корпоративных пользователей) не поддерживается

Wi-Fi каналы




- Требованиями Американской государственной комиссии по коммуникациям установлено, чтобы все беспроводные устройства в Соединенных Штатах работали по каналам спектра 1-11.
- В некоторых странах за пределами Северной Америки могут использоваться спектральные каналы выше, чем канал 11. Обратиться в местный регуляторный орган, чтобы узнать, какие каналы доступны.
- Следующая версия программного обеспечения будет поддерживать доступ к каналам выше 11 для пользователей за пределами Северной Америки. Пока следует использовать каналы 1-11.

Если не удается управлять роботом-пылесосом RoboVac с помощью смартфона, можно попробовать решить данную проблему одним из описанных ниже способов. Если проблема не устранена, обратиться в сервисный центр Eufy.

Световой индикатор беспроводного подключения	Причина	Решение
Постоянно горит синий индикатор	RoboVac подключился к роутеру, но не может подключиться к сети интернет.	<ul style="list-style-type: none"> • Проверить подключение роутера к сети интернет. • Обратиться к интернет-провайдеру, чтобы убедиться в отсутствии проблем с подключением.
Быстро мигает синий индикатор	RoboVac не может подключиться к беспроводному роутеру.	<ul style="list-style-type: none"> • Проверить, изменили ли вы имя и пароль сети. • При необходимости переустановить беспроводное подключение. См. раздел «Использование робота-пылесоса RoboVac с приложением EufyHome > Сброс беспроводного подключения» настоящего руководства
Медленно мигает синий индикатор	Отсутствуют или изменены настройки подключения к беспроводной сети.	<ul style="list-style-type: none"> • Настроить беспроводное подключение к пылесосу RoboVac. См. раздел «Использование пылесоса RoboVac с приложением EufyHome» настоящего руководства. • При необходимости переустановить беспроводное подключение. См. раздел «Использование робота-пылесоса RoboVac с приложением EufyHome App > Сброс беспроводного подключения» настоящего руководства.
Индикатор не горит	<ul style="list-style-type: none"> • Робот-пылесос RoboVac выключен • Низкий уровень зарядки робота-пылесоса RoboVac. • Робот-пылесос RoboVac находится в спящем режиме. 	<ul style="list-style-type: none"> • Зарядить робот-пылесос RoboVac, установив его на Зарядной станции. Проверить, чтобы главный выключатель питания в нижней части пылесоса был включен.

Технические характеристики

	Модель	T2117
	Мощность на входе	19В  0,6А
	Напряжение батареи	Постоянный ток 14,4 В
	Расход питания	40 Вт
	Тип батареи	Постоянный ток 14,4 В Литий-ионная 2600 мАч
	Емкость пылесборника	0,6 л
	Продолжительность уборки	макс. 100 мин
	Продолжительность подзарядки	300-360 мин

	Мощность на входе	19В  0,6А
	Мощность на выходе	19В  0,6А

Служба техподдержки

Более подробную информацию и ответы на часто задаваемые вопросы можно найти на сайте www.eufylife.com.

✉ Электронный адрес: support@eufylife.com

💬 Онлайн-консультант: www.eufylife.com

☎ Горячая линия службы поддержки:

(США) +1 (800) 988 7973 пнд-птн 9:00-17:00 (PT)	(中国) +86 400 0550 036 周一至周五 9:00 - 17:30
(Великобритания) +44 (0) 1604 936200 пнд-птн 6:00-11:00 (GMT)	(日本) +81 03 4455 7823 月-金 9:00 - 17:00
(Германия) +49 (0) 69 9579 7960 пнд-птн 6:00-11:00	

 @EufyOfficial  @EufyOfficial  @EufyOfficial  @EufyOfficial

Компания Anker Innovations Limited

Офис 1318-19, Голливуд Плаза, 610 Натан Роуд, Могкок, Коулун, Гонконг (Room 1318-19, Hollywood Plaza, 610 Nathan Road, Mongkok, Kowloon, Hong Kong)