



Косметическое зеркало с подсветкой PLM-0101 Holliwood



Инструкция по эксплуатации

www.planta.ru.com

 #planta_beauty

Введение

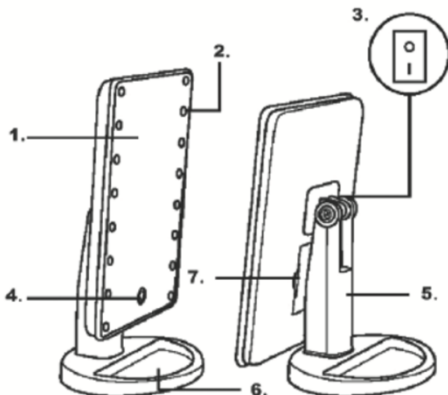
Благодарим за приобретение косметического зеркала Planta. Пожалуйста, внимательно прочитайте руководство по использованию и храните его в безопасном месте для будущего использования.

Комплект упаковки

Зеркало для макияжа
Инструкция по эксплуатации

Элементы

1. Зеркальная поверхность
2. LED подсветка
3. Кнопка ВКЛ/ВЫКЛ
4. Сенсорная регулировка интенсивности света
5. Подставка
6. Отсек для хранения
7. Отсек для батареек



Характеристика продукта

Название продукта	Косметическое зеркало Planta
Номер модели	PLM-0101
Материал	АБС, пластик
Размеры	22x17см
Питание	4xAA

Установка батареек

Для того чтобы вставить батарейки, выполните следующие действия:

1. Снимите крышку батарейного отсека
2. Вставьте 4 батарейки 4 x AA. Убедитесь, что батарейки вставлены с соблюдением полярности. Не используйте перезаряжаемые батарейки.
3. Осторожно закройте крышку батарейного отсека.



www.planta.ru.com

Использование

Зеркало имеет 16 мощных светодиодов, которые обеспечивают супер яркую подсветку.

С помощью сенсора на зеркальной поверхности можно регулировать яркость подсветки

Зеркало может вращаться на 180° для лучшего обзора.

Прибор предназначен только для целей, описанных в данном руководстве. Производитель не несет ответственности за ущерб, произошедший в результате неправильного или небрежного использования.

- Данное устройство предназначено только для домашнего использования, а не в коммерческих целях.
- Данное устройство не предназначено для использования лицами (включая детей) с ограниченными физическими или умственными способностями и/или лицами, не имеющими должного представления об оборудовании и его использовании; если они не проконтролированы человеком, который ответственен за их безопасность, или они будут проинформированы об использовании устройства.
- Дети должны быть под присмотром, чтобы убедиться, что они не используют прибор в качестве игрушки.

Обслуживание клиентов

Для получения дополнительной информации о продукции Planta, если устройство повреждено, неисправно, нуждается в ремонте или Вам нужна помощь нашего ассистента посетите сайт www.planta.ru.com.

Товар не подлежит обязательной сертификации.

www.planta.ru.com



#planta_beauty



www.planta.ru.com

Гарантийный талон

<p>Условия гарантии</p> <ol style="list-style-type: none"> 1. В случае обнаружения неисправности в период Гарантийного срока данное изделие подлежит обмену торговым предприятием, продавшим данное изделие. 2. Гарантийная замена производится при наличии заполненного гарантийного талона и при условии соблюдения правил эксплуатации, описанных в инструкции по пользованию. 3. Гарантия на изделие не распространяется в случаях: <ul style="list-style-type: none"> - механических повреждений; - выхода из строя изделия из-за попадания внутрь его инородных предметов и жидкостей, насекомых и т.п.; - использования изделия в условиях и режимах, отличающихся от бытовых. 4. Гарантия не распространяется на аксессуары и комплектующие. 5. Гарантия также теряет силу, если в гарантийный период ремонт неисправного изделия производился не уполномоченными на то лицами. 6. Гарантийный срок – 1 год. 7. Срок службы – 3 года. <p>Изготовитель: «Венчжоу Притек Индастриал Ко., Лтд.», №29 Юкан роад Вест, Экономикал энд Текникал Девелопмент Зоун, Венжоу, Китай Страна-производитель: Китай Импортер / Уполномоченная организация: ООО "А-маркт", 117 342, г. Москва, улица Бутлерова, д 17Б, этаж 6, офис 605 Служба поддержки потребителей: https://www.planta.ru.com 8(499)7030495 Дата производства: см. на упаковке</p>	<p>Гарантийный талон</p> <p>Изделие: _____</p> <p>Модель: _____</p> <p>Серийный номер: _____</p> <p>Дата продажи: _____</p> <p>Торговая организация: _____</p> <hr style="border: 1px solid black;"/> <p>Изделие получил, претензий к комплектации и внешнему виду не имею, с условиями гарантии согласен.</p> <p>Ф.И.О. и подпись покупателя: _____</p> <hr style="border: 1px solid black;"/> <hr style="border: 1px solid black;"/> <p>Вскрыл упаковку, проверил и продал.</p> <p>Ф.И.О. продавца: _____</p> <hr style="border: 1px solid black;"/> <hr style="border: 1px solid black;"/> <p style="text-align: right;">М.П.</p>
--	--

