

**ИНСТРУКЦИЯ  
ПО ЭКСПЛУАТАЦИИ  
Электрической многофункциональной  
Мини-печи GFGRIL  
GFBB-7 Breakfast Bar**

**Кофеварка+Духовка+Гриль 3 в 1**



**СМОТРИТЕ ВИДЕОРОЛИКИ С РЕЦЕПТАМИ НА  
WWW.YOUTUBE.COM ПО ЗАПРОСУ «GFGRIL»**



**# gfgril**

QUICK TASTY PERFECT



[www.GFgril.ru](http://www.GFgril.ru)

# ИНСТРУКЦИЯ ПО ИСПОЛЬЗОВАНИЮ Многофункциональной Мини-печи GFGRIL GFBB-7 Breakfast Bar

## Кофеварка+Духовка+Гриль 3 в 1

Уважаемый покупатель!

Благодарим Вас за приобретение продукции GFGRIL. Кофеварка+Духовка+Гриль 3 в 1 пригодится всем, кто не хочет тратить много времени на приготовление пищи, но при этом хочет питаться вкусно и полезно. Этот кухонный прибор позволяет сделать горячий изысканный завтрак. Все в одном устройстве! Используйте минидуховку как тостер для поджаривания хлеба, булочек, рогаликов, а гриль-противень для приготовления вкусной яичницы с беконом, блинчиков или сырников. Ваш ароматный кофе быстро приготовиться в капельной кофеварке и сохранит тепло до начала завтрака. Простые блюда будут готовы в течение нескольких минут!

Этот кухонный прибор позволяет полноценно приготовить любое блюдо. Мини-печь пожарит вкуснейшую курочку, рыбку или мясо, а на гриле можно приготовить разнообразные овощи. Все зависит только от вашей фантазии!

**При использовании этого или любого другого электроприбора, всегда соблюдайте основные правила техники безопасности:**

**ПЕРЕД ИСПОЛЬЗОВАНИЕМ ПРОЧТИТЕ ВСЕ ИНСТРУКЦИИ.**



**Для снижения риска возникновения пожара, поражения электрическим током или серьезной травме:**

- Данный прибор не предназначен для использования лицами (включая детей) с ограниченными физическими, психическими или умственными способностями, или с недостаточным опытом и знаниями, если только они не находятся под контролем или инструктированием по вопросам использования прибора со стороны лиц, ответственных за их безопасность.
- Дети должны быть под присмотром, чтобы они не играли с прибором.
- Всегда используйте прибор на ровной, стационарной, термостойкой поверхности.
- Температура на доступных поверхностях может быть очень высокой, когда устройство находится в использовании. Не дотрагивайтесь и не прикасайтесь к горячим поверхностям прибора. Не перемещайте устройство, пока оно подключено. Дайте прибору охладиться до комнатной температуры.
- Используйте устройство в хорошо проветриваемом помещении, со свободным пространством не менее 10-15 см с каждой стороны продукта для достаточной циркуляции воздуха.
- Не ставьте устройство рядом с газовой или электрической горелкой, внутри или на верхней части нагретой духовки или рядом с другим источником тепла.
- Не допускайте контакта прибора со шторами, настенными покрытиями, одеждой, кухонными полотенцами, или другими легковоспламеняющимися материалами во время его использования.
- Не покрывайте поддон алюминиевой фольгой или другим материалом.
- Используйте приспособления, рекомендованные для использования с этим прибором, и те, что проданы производителем.
- Не используйте устройство рядом с водой или другими жидкостями.

QUICK TASTY PERFECT



- Не ставьте и не роняйте устройство в воду или другие жидкости. Если устройство упало в воду, немедленно отключите его от электрической розетки. Не трогайте и не доставайте его из воды, пока оно подключено.
- **Не используйте это устройство для приготовления или размораживания замороженных продуктов. Все продукты питания должны быть полностью разморожены перед приготовлением их на гриле.**
- Не оставляйте это изделие без присмотра во время его использования. Устройство не предназначено для работы с помощью внешнего таймера и не имеет отдельного пульта дистанционного управления системой.
- Не ставьте прибор на шнур питания, т.к. шнур может погнуться и сломаться.
- Не подключайте и не отключайте устройство в / из розетки мокрыми руками.
- Храните прибор и его сетевой шнур вдали от нагретых поверхностей.
- Поврежденные детали должны быть заменены только на оригинальные запасные части. Только оригинальные запчасти могут гарантировать соблюдение требований безопасности.
- Никогда не используйте этот прибор, если у него поврежден кабель питания или вилка, или они не работают должным образом; если шнур был удален, поврежден или подвергнулся воздействию воды или других жидкостей.
- Если шнур питания поврежден, он должен быть заменен производителем или его сервисным центром или квалифицированным специалистом во избежание опасности.



#### **ВНИМАНИЕ - Для снижения риска получения травм или порчи продукта:**

- Данный прибор предназначен для не промышленных и не коммерческих помещений, только для бытового использования для приготовления продуктов питания. Не используйте прибор на открытом воздухе или в любых других целях.
- Не допускайте, чтобы шнур питания свободно болтался (например, над краем стола или прилавка), где об него можно споткнуться или его потянуть.

#### **СПЕЦИАЛЬНЫЕ ИНСТРУКЦИИ:**

- Чтобы избежать перегрузки сети при использовании данного прибора, не допускайте одновременной работы его с другими приборами на высокой номинальной мощности на той же электрической цепи.
- Можно использовать только шнур питания, поставляемый с этим продуктом. Не рекомендуется использование удлинителя с этим продуктом, но если необходимо его использовать:
  - электрические характеристики кабеля должны быть, по крайней мере, больше, чем у используемого прибора.
  - соединить удлинитель так, чтобы он не висел, т.к. об него можно споткнуться или непреднамеренно вытащить.

#### **ПОЛЕЗНЫЕ СОВЕТЫ**

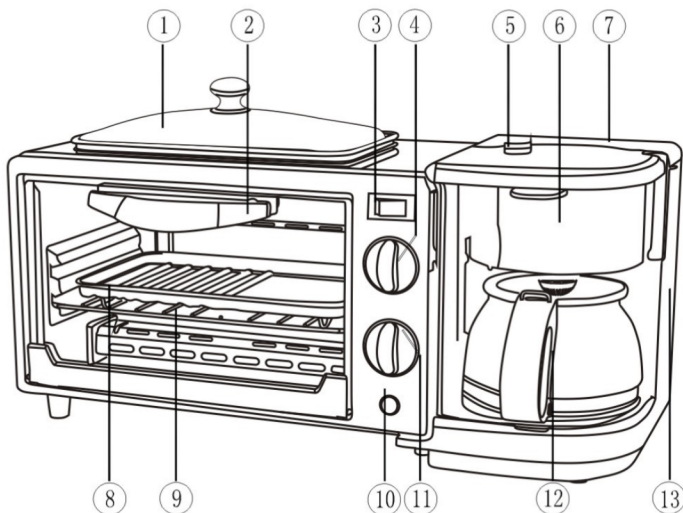
Если прибор дымится во время приготовления пищи, выключите все кнопки и переключатели, чтобы закончить приготовления пищи.

Дым также может быть вызван избытком крошек или жиром, застрявшими внутри прибора. Чтобы предотвратить задымление, очищайте лоток для крошек после каждого использования.

#### **АНТИПРИГАРНОЕ ПОКРЫТИЕ**

**Это нормально для приборов с покрытием, чтобы издавать легкий запах и дым в течение первого применения. Запах и дым рассеются после нескольких использований устройства.**

## Детали и элементы устройства:



- 1 – съемная гриль-сковорода с крышкой
- 2 – стеклянная дверца духовки с ручкой
- 3 – кнопка включения кофеварки
- 4 – регулятор температуры
- 5 – кнопка держателя фильтра
- 6 – фильтр для кофе
- 7 – крышка резервуара для воды
- 8 – лоток для духовки
- 9 – решетка-гриль
- 10 – индикатор нагрева
- 11 - регулятор времени приготовления
- 12 – чаша для кофе
- 13 – резервуар для воды

### **Решетка и лоток для духовки:**



### **Фильтр для кофеварки:**



## КАК ПОЛЬЗОВАТЬСЯ

- Перед первым использованием все аксессуары, включая стеклянную чашу для кофе, кофейный фильтр, противень, лоток и решетку промойте чистой водой. Тщательно высушите и поместите на место.
- Установите прибор на устойчивой поверхности стола вблизи электрической розетки.
- Убедитесь, что шнур питания находится вдали от источника воды.
- Подключите шнур питания к электрической розетке 220В.

## ДУХОВКА

1. Перед использованием духовки прогрейте ее на максимальной температуре 3-4 минуты.
2. Затем откройте дверцу и поместите в духовку лоток или решетку с предварительно подготовленными продуктами.
3. Установите желаемую температуру (100-230°C)
4. Установите таймер на желаемое время приготовления (от 0 до 30 мин) – загорится красный индикатор включения.
5. Внутри печи сработают нагревательные элементы.  
**ВНИМАНИЕ!** При нагревании верхний нагревательных элементов внутри духовки одновременно происходит нагревание верхней гриль-сковороды. Будьте внимательны и не прикасайтесь к горячим элементам.
6. Дождитесь истечения времени таймера, который будет обозначен звуковым сигналом, при этом световой индикатор погаснет. После чего можно вынимать готовое блюдо из духовки.

**ВНИМАНИЕ!** Таймер работает исключительно для отсчета времени, готовность продуктов необходимо отслеживать в процессе приготовления.

## ГРИЛЬ-СКОВОРОДА

1. Предварительно прогрейте гриль-сковороду, установив необходимую температуру и время приготовления.
2. Добавьте на сковороду немного масла или жира при необходимости.
3. Разместите продукты на сковороде, в процессе приготовления переворачивайте.
4. После приготовления поставьте регулятор температуры и таймера в положение 0. Отключите устройство от сети.

## КОФЕВАРКА

1. Нажмите на кнопку ОТКРЫТЬ ФИЛЬТР.
2. Положите желаемое количество молотого кофе в фильтр для кофе.
3. Откройте крышку резервуара для воды. Налейте чистой холодной воды в емкость для воды. Никогда не превышайте указанный максимальный уровень.
4. Убедитесь, что стеклянная чаша находится на своем месте.
5. Закройте крышку и включите кофеварку, выбрав положение КОФЕВАРКА ВКЛ.
6. Во время приготовления кофе, не открывайте крышку емкости для воды, так как это может привести к ожогам.
7. После приготовления кофе, выключите кофеварку, переключив в положение КОФЕВАРКА ВЫКЛ.

**ВНИМАНИЕ! НЕ ОСТАВЛЯЙТЕ НА ДЛИТЕЛЬНОЕ ВРЕМЯ БЕЗ ПРИСМОТРА ВКЛЮЧЕННУЮ КОФЕВАРКУ, Т.К. ЭТО МОЖЕТ ПРИВЕСТИ К ЕЕ ПЕРЕГРЕВУ. СРАЗУ ПОСЛЕ ПРИГОТОВЛЕНИЯ КОФЕ ПЕРЕВЕДИТЕ ПЕРЕКЛЮЧАТЕЛЬ В ПОЗИЦИЮ КОФЕВАРКА ВЫКЛ.**

QUICK TASTY PERFECT



## РЕЦЕПТЫ

### **Омлет с сыром и помидорами черри**

Ингредиенты:

- Яйцо куриное – 2 шт
- Молоко – 100 мл
- Сыр – 50 Гр
- Помидоры черри – 3/4 шт
- Соль, перец – по вкусу
- Розмарин – по вкусу

Способ приготовления:

Прогрейте гриль-сковороду до 150 °С. Смажьте небольшим количеством подсолнечного масла. В отдельной ёмкости взбейте яйца с молоком в течении 1 минуты. Добавьте тертый сыр. Вылейте смесь на сковороду и готовьте 7-10 минут под крышкой. После

снимите омлет, разрежьте помидоры на 4 части и обжарьте в течении 3 минут. Добавьте помидоры к омлету. Посолите, поперчите, добавьте розмарин. Приятного аппетита!

### **Куриные ножки в духовке**

Ингредиенты:

- горчица - 6 ст. л.
- паприка - 2 ст. л.
- чеснок - 1 зубчик
- лимоны - 1 шт.
- картофель - 4 шт.
- оливковое масло - по вкусу
- соль - по вкусу
- петрушка, зелень - по вкусу
- куриные голени - 6 шт.

Способ приготовления:

Приготовить маринад для курицы - смешать горчицу, паприку, измельченный зубчик чеснока, сок и цедру лимона. Обвалить со всех сторон куриные ножки в маринаде. Выложить их на лоток, застеленный пекарской бумагой.

Запекать голени в разогретой до 180 градусов духовке 30 минут. Приятного аппетита!

**СМОТРИТЕ ВИДЕОРОЛИКИ С РЕЦЕПТАМИ НА  
WWW.YOUTUBE.COM ПО ЗАПРОСУ «GFGRIL»**

**INSTAGRAM #GFGRIL**

## ОЧИСТКА И ОБСЛУЖИВАНИЕ

Убедитесь, что прибор отключен от сети перед очисткой. Дайте прибору охладиться. Чтобы продлить срок службы прибора, пожалуйста, следуйте инструкциям по техническому обслуживанию. Никогда не мойте прибор в посудомоечной машине. Нельзя погружать корпус прибора в воду! После использования основной корпус протрите слегка влажной салфеткой и затем тщательно просушите.

- Все аксессуары, включая стеклянную чашу для кофе, кофейный фильтр, антипригарный противень, решетку и лоток для духовки промойте чистой водой. Тщательно высушите и поместите обратно на место.
- Очистите стекло дверцы духовки очищающим средством для стекол. НЕ используйте жесткие ткани или губки с абразивным покрытием, поскольку они могут поцарапать стекло. Тщательно просушите с помощью салфетки.
- Храните прибор в прохладном, сухом месте. Всегда храните в закрытом помещении. Никогда не храните прибор включенным в сеть. После приготовления дать прибору остыть.
- НЕ оборачивайте шнур вокруг прибора, так как это может ослабить шнур или привести к его повреждению.



**ВНИМАНИЕ:** пластины и металлические поверхности устройства становятся очень горячими при использовании. Чтобы избежать ожога, используйте термостойкие рукавицы или перчатки, либо прикасайтесь только к ручке.

## ТЕХНИЧЕСКИЕ ХАРАКТЕРИСТИКИ:

Модель: GFBB-7  
Напряжение: 220-230В / 50Гц  
Мощность 1050-1250 Вт

Объем духовки – 7 л  
Объем чаши – 600 мл

Размеры сковороды:  
Длина – 26 см  
Ширина – 15,5 см

Общие размеры:  
Длина – 45 см  
Высота – 21 см, с крышкой – 25 см  
Ширина - 18 см

Товар сертифицирован по ТР ТС 004/2011, ТР ТС 020/2011



**Гарантийный талон**

**Условия гарантии**

1. В случае обнаружения неисправности в период Гарантийного срока данное изделие подлежит обмену торговым предприятием, продавшим данное изделие.
2. Гарантийная замена производится при наличии заполненного гарантийного талона и при условии соблюдения правил эксплуатации, описанных в инструкции по пользованию.
3. Гарантия на изделие не распространяется в случаях:
  - механических повреждений;
  - выхода из строя изделия из-за попадания внутрь его инородных предметов и жидкостей, насекомых и т.п.;
  - использования изделия в условиях и режимах, отличающихся от бытовых.
4. Гарантия не распространяется на аксессуары и комплектующие.
5. Гарантия также теряет силу, если в гарантийный период ремонт неисправного изделия производился не уполномоченными на то лицами.
6. Гарантийный срок – 1 год.
7. Срок службы – 3 года.

Изготовитель:  
 Чжуншань Кавин Электрикал Апплаенсис Ко.,  
 Лтд.  
 Адрес: №28, хонгджи Роад Менле Вилладж,  
 Донгфенг Таун, Чжуншань Сити, Гуандун,  
 Китай Страна-производитель: Китай  
 Импортер / Уполномоченная организация:  
 ООО «А-маркт», 127434 г. Россия, Москва,  
 Дмитровское шоссе, д. 13А, эт.1, пом. III, к.1.  
 Служба поддержки потребителей:  
 +7 (495) 645-16-93  
 Дата производства: см. на упаковке

**Гарантийный талон**

Изделие: \_\_\_\_\_

Модель: \_\_\_\_\_

Серийный номер: \_\_\_\_\_

Дата продажи: \_\_\_\_\_

Торговая организация: \_\_\_\_\_

Изделие получил, претензий к комплектации и внешнему виду не имею, с условиями гарантии согласен.

Ф.И.О. и подпись покупателя: \_\_\_\_\_

Вскрыл упаковку, проверил и продал.

Ф.И.О. продавца: \_\_\_\_\_

М.П.