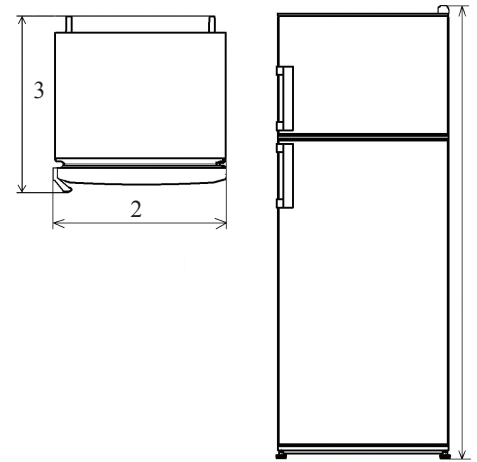


- RUS** Руководство по эксплуатации
- UKR** Настанова з експлуатації
- AZE** İstismar üzrə təlimat kitabçası
- KAZ** Қолдану бойынша нұсқаулық
- MOL** Manual de exploatare
- UZB** Foydalanish bo'yicha qo'llanma



Холодильные приборы бытовые электрические
Холодильні прилади побутові електричні
Məişət elektrik soyuducuları
Тұрмыстық электрлі тоназытқыш
Aparatele frigorifice electrice de uz casnic
Maishiy elektr sovutgichi

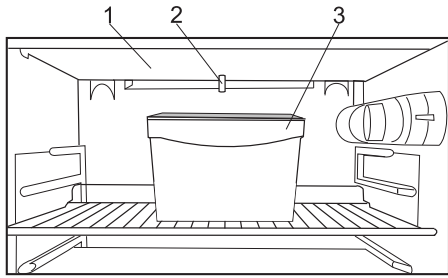


1 - высота/ висота/ hündürlüyü/
биіктігі/ înălțime/ balandligi;

2 - ширина/ ширина/ eni/ / eni/
lățime/ kengligi;

3 - глубина/ глибина/ dərinaliyi/
тереңдігі/ adâncime/ chuqurligi

Рисунок Б.9 - Габаритные размеры / **Рисунок Б.9** - Габаритні розміри
Şəkil B. 9 - Qabarit ölçülər / **Сурет Б.9** - Пішіндік өлшемдері
Figura B.9 – Dimensiuni de gabarit / **B.9-rasm:** Tashqi (gabarit) o'lchamlari



- 1 - поддон/ піддон/ altlıq/ тұғырық/ paletä/ taglik (poddon);
- 2 - отверстие слива воды/ отвір зливу води/ suyuun axması üçün delik/ су ағатын тесік/ orificiu de scurgere a ape/ сув quyıladıgan tırqış;
- 3 - сосуд/ посудина/ qab/ ыдыс/ vas/ idish.

Рисунок Б.6 - Схема сбора талой воды
Рисунок Б.6 - Схема збирання талої води

Şekil B. 6 - Ərimiş suyun toplama sxemi
Б.6-сурет - Өріген суды жинау үлгісі
Figura B.6-Schema colectării apei dezghețate
B.6-rasm: Muz erishidan hosil bo'ladigan suvning to'planish chizmasi

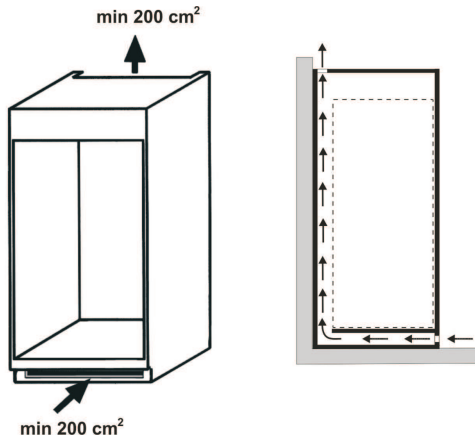
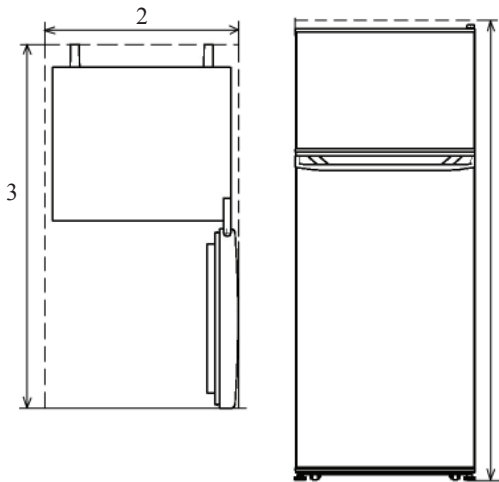


Рисунок Б.7 - Схема циркуляции воздуха вокруг холодильного прибора
Рисунок Б.7 - Схема циркуляції повітря навколо холодильного приладу
Şekil B. 7. - Soyuducu cihazın ətrafında havanın dövriyyə sxemi
Сурет Б.7 - Тоңазытқыш прибор айналасындағы ауа айналысының схемасы
Figura B.7 - Schema de circulație a aerului în jurul instalației frigorifice
B.7-rasm: : Sovutish uskunasining atrofida havо aylanish chizmasi



- 1 - высота/ висота/ hündürlüyü/ бииктигі/ înălțime/ balandligi;
- 2 - ширина/ ширина/ eni/ eni/ lățime/ kengligi;
- 3 - глубина/ глубина/ dərinliyi/ тереңдигі/ adăncime/ chuqurligi

Рисунок Б.8 - Габаритное пространство - рабочие габаритные размеры
Рисунок Б.8 - Габаритний простір
Şekil B. 8. - Qabarit space
Сурет Б.8 - Пішіндік кеңістік
Figura B.8 - Dimensiuni de spațiu
B.8-rasm: Габарит бұшлік

КАЧЕСТВЕННО, БЕЗОПАСНО, НАДЕЖНО!

Конструкция холодильного прибора обеспечивает несложное и удобное пользование им в течение многих лет, однако мы рекомендуем Вам потратить некоторое время на изучение настоящей руководства. Надежная и экономичная работа холодильного прибора зависит от правильной эксплуатации, соблюдения требований безопасности и приведенных в руководстве указаний. Холодильные приборы соответствуют требованиям Директивы Европейского Парламента и Совета Европейского Совета 2002/95/ЕС, согласно которым максимальные концентрации свинца, ртути, шестивалентного хрома, полибромбифенила и полибромдифениловых эфиров не превышают 0,1%, кадмия – 0,01%.

1 ОБЩИЕ УКАЗАНИЯ

1.1 Полное наименование холодильного прибора указано в его табличке, расположенной внизу на внутренней боковой стенке морозильника или холодильной камеры прибора.
 Перечисленные модели холодильных приборов имеют варианты наименований, согласованные с заказчиком для конкретных рынков сбыта (промо-модели), согласно таблице:

Модель	Промо-модели	Модель	Промо-модели
ДХ 218	СХ 318, ERB 309, FRB 518	НРТ 144	СХ 344, FRT 544, ERT 244
ДХ 220	СХ 320, ERB 340, FRB 520	НРТ 145	СХ 345, FRT 545, ERT 245
ДХ 237	СХ 337, ERB 264, FRB 537	ДМ 155	СХ 355, EF 210, FR 555
ДХ 239	СХ 339, ERB 300, FRB 539	ДМ 156	СХ 356, EF 101, FR 556
NRB 118	СХ 618, ERB 818, FRB 718	ДМ 158	СХ 358, EF 256, FR 558
NRB 120	СХ 620, ERB 820, FRB 720	ДМ 161	СХ 361, EF 132, FR 561
NRB 137	СХ 637, ERB 837, FRB 737	ДХ 247	СХ 347, ERF 178, FRF 547
NRB 139	СХ 639, ERB 839, FRB 739	ДХ 431	СХ 331, ERF 266, FRF 531
ДХ 271	СХ 371, ERT 247, FRT 571	ДХ 416	СХ 316, ERF 254, FRF 516
ДХ 273	СХ 373, ERT 185, FRT 573	ДХ 403	СХ 303, ERF 104, FRF 503
НРТ 141	СХ 341, FRT 541, ERT 241	ДХ 507	СХ 307, ER 110, FRF 507
НРТ 143	СХ 343, FRT 543, ERT 243		

Технические данные и комплектация модели и промо-модели идентичны.

Бытовые электрические компрессионные холодильные приборы предназначены для охлаждения и хранения охлажденных продуктов в холодильной камере (ХК), замораживания и хранения замороженных продуктов, приготовления пищевого льда в морозильной камере (МК) или морозильном отделении (МО), хранения замороженных продуктов и приготовления пищевого льда в низкотемпературном отделении (НТО). Холодильные приборы являются встраиваемыми, т.е. возможна их установка в шкаф, в подготовленную нишу в стене или подобное место. В холодильных приборах используется хладагент **R600a**.

1.2 Холодильные приборы работают от электрической сети напряжением **220-230 В** переменного тока частотой **50Гц** и предназначены для установки в кухонных помещениях с относительной влажностью не более **70%** и с температурой окружающего воздуха, соответствующей климатическому классу, указанному в табличке холодильного прибора. Для климатического класса **N** температура окружающего воздуха составляет от плюс 16°C до плюс 32°C, для класса **ST** - от плюс 16°C до плюс 38°C.

1.3 Конструкция холодильного прибора постоянно совершенствуется, поэтому возможны некоторые изменения, не отраженные в данном руководстве.

1.4 Внимание! Запрещается подвергать поверхности холодильного прибора любым механическим повреждениям и воздействиям, использовать верхнюю поверхность холодильника в качестве разделочной доски, оставлять на ней электронагревательные устройства, влажные предметы и горячие емкости, красящие и др. химические вещества!

2 ТЕХНИЧЕСКИЕ ДАННЫЕ

- 2.1 Температура в ХК - не ниже 0°C, не выше плюс 8°C.
- 2.2 Остальные технические данные - см. таблицы 1, 1А, 1В, 1С.
- 2.3 Содержание серебра в холодильном приборе - по приложению А.
- 2.4 Теплоэнергетические параметры (температура в ХК, МК, МО, НТО, морозильнике, суточный расход электроэнергии) определяются по стандартной методике в лабораторных условиях при регламентированных температуре окружающей среды, влажности воздуха и др.

3 КОМПЛЕКТ ПОСТАВКИ

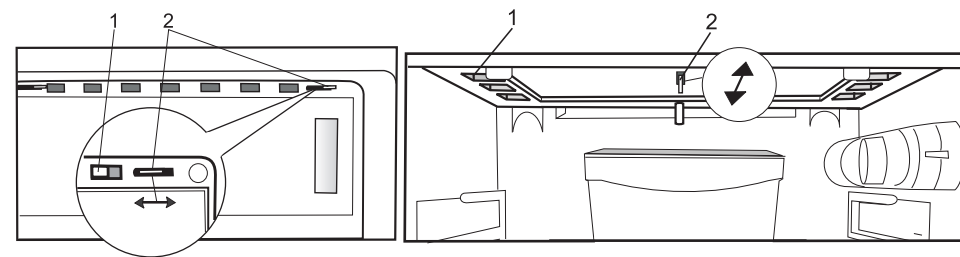
- 3.1** Перед дальнейшим чтением руководства посмотрите рисунки, расположенные после текстовой части (приложение Б).
- 3.2** В комплект поставки входят упакованный холодильный прибор с набором комплектующих изделий в соответствии с таблицей 2 и рисунками Б.1, Б.2, руководство по эксплуатации, сервисная книжка.

4 ТРЕБОВАНИЯ БЕЗОПАСНОСТИ

- 4.1** При эксплуатации холодильного прибора соблюдайте общие правила электробезопасности при пользовании электроприборами.
- 4.2** Ваш прибор выполнен по степени защиты от поражения электрическим током **класса 1**. Если вилка шнура питания не подходит к Вашей розетке, следует обратиться к квалифицированному электрику для установки розетки с заземляющим контактом (производится за счет потребителя).

ТАБЛИЦА 1 - ТЕХНИЧЕСКИЕ ДАННЫЕ

ПОКАЗАТЕЛИ	холодильники-морозильники с нижним расположением МК										
	NRB 118	NRB 120	NRB 137	NRB 139	DX 239	DX 237	DX 220	DX 218			
Общий (брутто) объем, дм ³	301	331	264	294	300	264	340	309			
Общий (брутто) объем МК, дм ³	70	100	70	100	101	70	101	70			
Общий полезный объем, дм ³	277	303	240	266	264	240	304	282			
Полезный объем МК, дм ³	47	73	47	73	67	47	67	45			
Полезный объем ХК, дм ³	230	230	193	193	197	193	237	237			
Температура в МК, °С, не выше	-18										
Суточный расход электроэнергии при температуре окружающего воздуха 25 °С, кВт·час	0,739	0,805	0,696	0,762	0,751	0,696	0,798	0,743			
Класс энергетической эффективности	A+	A+	A+	A+	A+	A+	A+	A+			
Производительность замораживания, кг/сут	2,5	3,5	2,5	3,5	3,0	2,5	3,0	2,5			
Количество производимого льда, кг/час	0,12										
Время повышения температуры в МК до минус 9°С при отключении электроэнергии в сети, ч	12	10	12	10	10	12	10	12			
Суммарная площадь для хранения продуктов, м ²	1,189	1,346	1,189	1,346	1,342	1,193	1,342	1,193			
Габаритные размеры (рисунок Б.9), мм, не более: высота/высота без петли верхней ширина/глубина	1778/1765 574/625	1948/1935 574/625	1608/1595 574/625	1778/1765 574/625	1744 574/625	1574 574/625	1914 574/625	1744 574/625			
Габаритное пространство - рабочие габаритные размеры (рисунок Б.8), мм, не более: высота ширина / глубина	1782 587/1162	1952 587/1162	1612 587/1162	1782 587/1162	1748 587/1162	1578 587/1162	1918 587/1162	1748 587/1162			
Масса (нетто), кг, не более при комплектации (поз.1 в таблице 2): - полка металлическая - полка стеклянная	53,5 56,5	62,0 65,0	52,5 55,5	54,5 57,5	55,0 59,0	51,0 55,0	58,0 63,5	54,5 60,0			

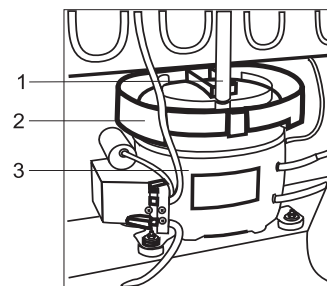


а) ДХ 431

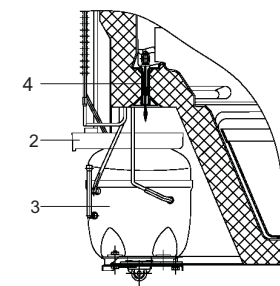
б) ДХ 416

- 1 - шторка/ шторка/ örtüklər / жабындық/ stor/ to'siqcha
- 2 - ручка шторки/ ручка шторки/ örtüklər qulpu/ жабындық тұтқасы/ mânerul storului/ to'siqcha dastagi.

Рисунок Б.4 - Регулирование температуры в холодильнике с помощью шторки
Рисунок Б.4 - Регулювання температури в холодильнику за допомогою шторки
Şəkil B. 4 - Örtük vasitəsilə soyuducuda temperaturun tənzimlənməsi
Б.4-сурет - Жабындық арқылы тоңазытқыш температурасын өзгерту
Figura B.4 - Reglarea temperaturii în frigider cu ajutorul storului
B.3-rasm: Sovutgichdagi haroratning to'siqcha yordamida rostanlanihi



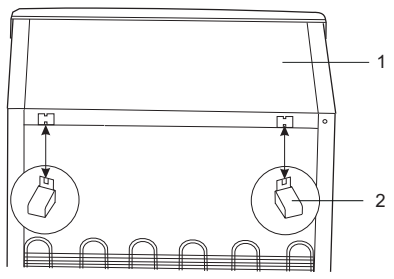
а) NRB 118, NRB 139, NRB 120, NRB 137, DX 239, DX 220, DX 218, DX 237



б) NRT 141, NRT 143, NRT 144, NRT 145, NRT 271, NRT 273, NRT 274, NRT 275, DX 271, DX 273, DX 274, DX 275, DX 224, DX 247, DX 507

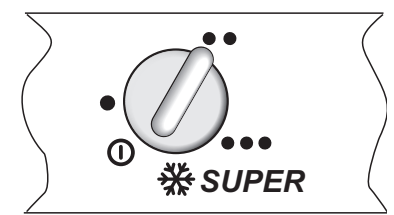
- 1 - водоотвод/ водовідведення/ su axarı / су ағызыштың төлкегі/ deversor/ suvni chiqarib tashlaydigan moslama;
- 2 - сосуд талой воды/ посудина талої води/ әримиş su qabi/ еріген су ыдысы/ vasul cu apa dezghețată/ muz erishidan hosil bo'lgan suv idishi;
- 3 - компрессор/ компресор/ kompressor/ компрессор/ compresor/ kompressor;
- 4 - втулка водоотвода/ втулка водовідведення/ su axarı vtulkası/ су ағызыштың төлкегі/ mañsonul deversorului/ suvni chiqarib tashlaydigan moslama vtulkası

Рисунок Б.5 - Схема отвода талой воды из холодильной камеры
Рисунок Б.5 - Схема відведення талої води з холодильної камери
Şəkil B. 5 - Soyuducu kameradan әримиş suyun axma sxemi
Б.5-сурет - Тоңазытқыш камерадан еріген судың ағу сызбанұсқасы
Figura B.5 - Schema scurgerii apei dezghețate din camera frigorifică
B.3-rasm: Muz erishidan hosil bo'lgan suvni sovutish kamerasidan chiqarib tashlash chizmasi.

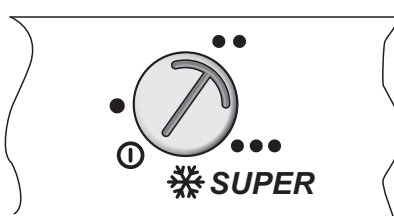
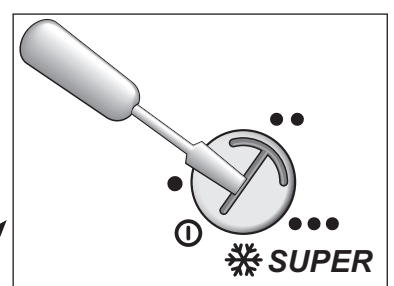


1 - крышка/ кришка/ qaraq/ 1-қақпақ/ сарас/ ustki qismi;
 2 - упор/ упор/ dayaq/ tıreyısh/ opritor/ tırgak.

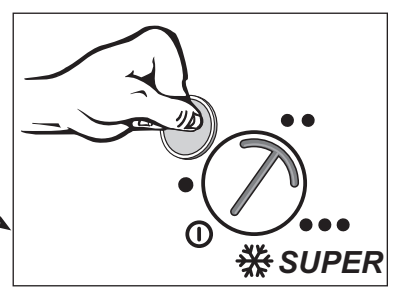
Рисунок Б.2 - Схема крепления упоров к крышке
Рисунок Б.2 - Схема кріплення упорів до кришки
Şekil B. 2 - Dayaqların qarağa bærkidilmæ sxemi
Б.2-сурет - Тıreyıштı қақпаққа бекıту схемасы
Figura B.2 - Schema fixării de сарас a opritorului
B.2-rasm: Tırgaklarnı ustki qısmga o'rnatısh chızması.



вариант 1/ вариант 1/ Variant 1/ 1-нұсқа/
 Opțiunea 1/ 1-variant



вариант 2/ вариант 2/ Variant 2/ 2-нұсқа/
 Opțiunea 2/ 2-variant



ДМ 155, ДМ 156, ДМ 158, ДМ 161, ДХ 224, ДХ 247, ДХ 218, ДХ 220, ДХ 237, ДХ 239, ДХ 431, ДХ 416

❄️ **SUPER** - тїльки в ДМ 155, ДМ 156, ДМ 158, ДМ 161/ только в ДМ 155, ДМ 156, ДМ 158, ДМ 161/ yalnız ДМ 155, ДМ 156, ДМ 158, ДМ 161/ тек ДМ 155, ДМ 156, ДМ 158, ДМ 161/ numai ДМ 155, ДМ 156, ДМ 158, ДМ 161/ faqat ДМ 155, ДМ 156, ДМ 158, ДМ 161

Рисунок Б.3 - Ручка датчика-реле температуры
Рисунок Б.3 - Ручка датчика-реле температуры
Şekil B. 3 - Temperatur sensor - relesinin qulpu
Сурет Б.3 - Tetik-реле температурасы тұтқасы
Figura B.3 - Mănerul traductorului-releu al temperaturii
B.3-rasm: Harorat datchik-rele dastasi

ТАБЛИЦА 1А - ТЕХНИЧЕСКИЕ ДАННЫЕ холодильники-морозильники с верхним расположением МК
ПОКАЗАТЕЛИ

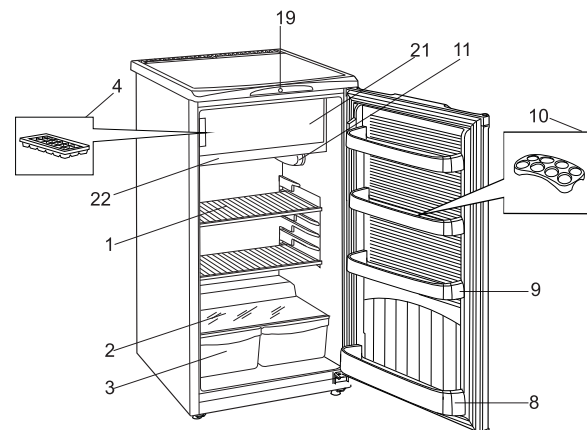
	холодильники-морозильники с МК										холодильники-морозильники с МО	
	NRT 141	NRT 143	NRT 144	NRT 145	ДХ 271	ДХ 273	ДХ 274	ДХ 275	ДХ 247	ДХ 224	ДХ 247	ДХ 224
Общий (брутто) объем, дм³	261	190	330	278	256	185	330	278	184	174	184	124
Общий (брутто) объем МК (МО), дм³	51	51	68	68	46	46	68	68	17	17	17	17
Общий полезный объем, дм³	260	189	329	277	255	184	329	277	178	119	178	119
Полезный объем МК (МО), дм³	51	51	68	68	46	46	68	68	17	17	17	17
Полезный объем ХК, дм³	209	138	261	209	209	138	261	209	161	102	161	102
Температура в МК (МО), °С, не выше	-18											
Суточный расход электроэнергии при температуре окружающего воздуха 25°С, кВт. час	0,725	0,641	0,827	0,767	0,712	0,628	0,829	0,768	0,581	0,512	0,581	0,512
Класс энергетической эффективности	A+	A+	A+	A+	A+	A+	A+	A+	A+	A+	A+	A+
Производительность замораживания, кг/сут	2,0	2,0	3,0	3,0	2,0	2,0	3,0	3,0	2,0	2,0	2,0	2,0
Количество производимого льда, кг/час	0,12											
Время повышения температуры в МК до минус 9°С при отключении электроэнергии в сети, ч	16	16	16	16	16	16	16	16	16	10	16	10
Суммарная площадь для хранения продуктов, м²	1,113	0,784	1,113	1,113	1,14	0,784	1,14	1,14	0,627	0,473	0,627	0,473
Габаритные размеры (рис. Б.9), мм, не более: высота/высота без петли верхней	1467/1454	1244/1231	1787/1774	1568/1555	1410	1186	1744	1525	1085	850	1085	850
ширина/глубина	574/625	574/625	574/625	574/625	574/625	574/625	574/625	574/625	574/625	574/625	574/625	574/625
Габаритные размеры - рабочие (рисунок Б.8), мм, не более: высота	1471	1248	1785	1566	1414	1190	1748	1529	1089	854	1089	854
ширина / глубина	587/1162	587/1162	587/1162	587/1162	587/1162	587/1162	587/1162	587/1162	587/1162	587/1236	587/1162	587/1236
Масса (нетто), кг, не более при комплектации (поз. 1 в таблице 2):	46,0	43,0	53,0	48,0	43,0	41,0	50,0	45,0	37,5	33,0	45,0	33,0
- полка металлическая	49,0	45,0	56,0	51,0	47,5	43,5	54,5	49,5	39,5	34,0	49,5	34,0
- полка стеклянная												

ТАБЛИЦА 1В - ТЕХНИЧЕСКИЕ ДАННЫЕ МОРОЗИЛЬНИКОВ

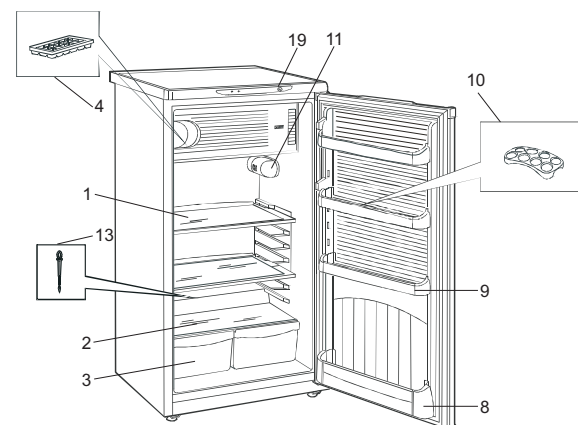
ПОКАЗАТЕЛИ	ДМ 155	ДМ 156	ДМ 158	ДМ 161
Общий (брутто) объем, дм ³	210	101	256	139
Полезный объем, дм ³	152	67	210	106
Температура в морозильнике в режиме хранения, °С, не выше	-18	-18	-18	-18
Суточный расход электроэнергии при температуре окружающего воздуха 25 °С и температуре в морозильнике минус 18°С, кВт.час	0,630	0,480	0,732	0,549
Класс энергетической эффективности	A+	A+	A+	A+
Мощность замораживания, кг/сут	12,0	7,0	16,0	10,0
Время повышения температуры в морозильнике до минус 9°С при отключении электроэнергии в сети, ч	8	10	7	8
Суммарная площадь для хранения продуктов, м ²	0,839	0,395	1,157	0,54
Количество производимого льда, кг/час	0,12	0,12	0,12 </td <td>0,12</td>	0,12
Габаритные размеры (рис. Б.9), мм, не более: высота / ширина / глубина	1410 / 574/610	850 / 574/610	1675 / 577/662	1028 / 574/610
Габаритное пространство - рабочие габаритные размеры (рисунок Б.8), мм, не более: высота / ширина / глубина	1414 / 587/1147	854 / 587/1147	1679 / 624/1165	1032 / 587/1147
Масса (нетто), кг, не более	48,5	33,5	56,0	40,5

ТАБЛИЦА 1С - ТЕХНИЧЕСКИЕ ДАННЫЕ ХОЛОДИЛЬНИКОВ

ПОКАЗАТЕЛИ	ДХ 431	ДХ 416	ДХ 403	ДХ 507
Общий (брутто) объем, дм ³	207	255	111	111
Общий (брутто) объем НТО, дм ³	17	26	11	—
Общий полезный объем, дм ³	199	234	104	110
Полезный объем НТО, дм ³	17	26	11	—
Полезный объем ХК, дм ³	182	208	93	110
Температура в НТО, °С, не выше	-12	-12	-6	—
Суточный расход электроэнергии при температуре окружающего воздуха 25 °С, кВт.час	0,428	0,457	0,327	0,321
Класс энергетической эффективности	A+	A+	A+	A+
Суммарная площадь для хранения продуктов, м ²	0,797	0,937	0,35	0,43
Количество производимого льда, кг/час	0,06	0,06	0,06	—
Габаритные размеры (рисунок Б.9), мм, не более: высота / высота без петли верхней / ширина / глубина	1085 / 574/625	1450 / 574/625	861/850 / 501/532	861/850 / 501/532
вариант поставки (таблица 2): ширина / глубина	—	—	501/553	501/553
Габаритное пространство - рабочие габаритные размеры (рис. Б.8), мм: высота / ширина / глубина	1089 / 587/1162	1454 / 587/1162	865 / 516/1010	865 / 516/1010
вариант поставки (таблица 2): ширина / глубина	—	—	527/1010	527/1010
Масса (нетто), кг, не более при комплектации (поз.1 в таблице 2):				
- полка металлическая	36,5	46,5	26,0	26,0
- полка стеклянная	38,5	49,5	27,0	28,0



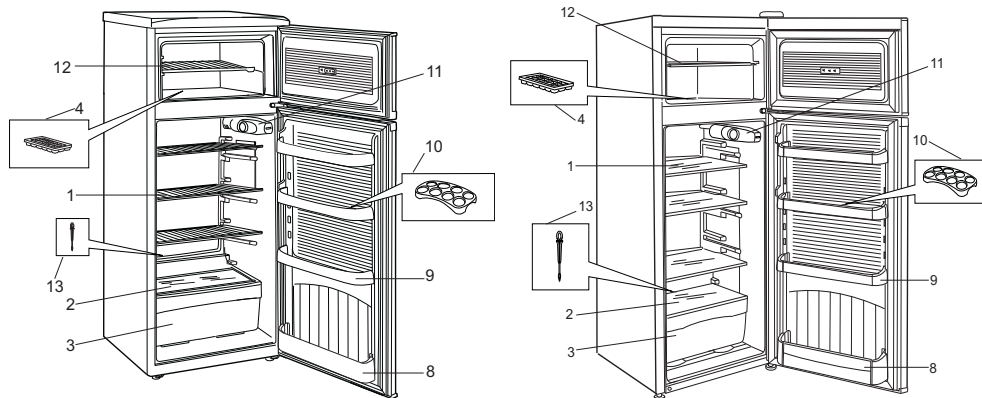
i) ДХ 431, ДХ 416



г) ДХ 224, ДХ 247

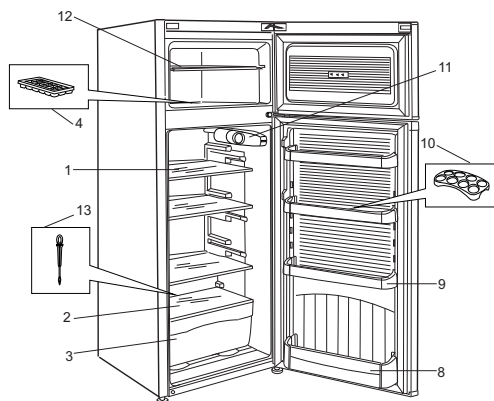
- 11 - плафон та вимикач освітлення/ плафон и выключатель освещения/ plafon və işıqlandırma söndürən elektrik açarı/ жарықтандырушының плафоны және ажыратқыш/ plafon și întrerupător de lumină/ yoritish plafoni va almashlab ulagich;
- 14 - полиця випарювача/ полка испарителя/ buxarlandırıcısının rəfi/ буландырғыш текшеси/ raftul evaporatorului/ bug'latgich tokchasi (polkasi);
- 19 - ручка датчика-реле температуры/ ручка датчика-реле температуры/ temperatur sensor - relesinin qulpu/ температура тетик-реле тұтқасы/ mânerul traductorului-releu de temperatură/ harorat datchik-rele dastagi;
- 20 - плафон освітлення ХК/ плафон освещения ХК/ SK işıqlandırma plafonu / ТК жарықтандыру плафоны/ plafon de iluminare a CF/ sovutish kamerasing yoritish plafoni;
- 21 - низькотемпературне відділення (НТВ)/ низкотемпературное отделение (НТО)/ ашаğı tempera-turlu şöbə (ATŞ)/ төмен температуралы бөлім (ТТБ)/ secție cu temperatura scăzută (НТО)/ past haroratli bo'linma (PHB);
- - інші позиції - див. таблицю 2/ другие позиции - см. таблицу 2/ digər mövqelər - bax cədvəl 2/ Басқа нұсқалар – 2-кестені қараңыз/ alte poziții – vezi tabelul 2/ boshqa vaziyatlar – 2-jadvalga qarang.

Рисунок Б.1 - Будова холодильного приладу та розташування комплектуючих виробів
Рисунок Б.1 - Устройство холодильного прибора и расположение комплектующих изделий
Şəkil B.1 - Soyuducu cihaz qurğusu və komplekte edici məmulatların (aksesuarların) yerləşməsi
Б.1-сурет - Тоңазытқыштың құрылысы және кешендеуші бөлшектердің орналасуы
Figura B.1 – Structura aparatului frigorific și amplasarea pieselor de completare
В.1-рәсім - Sovutgichning tuzilishi va butlovchi buyumlarning joylashishi.

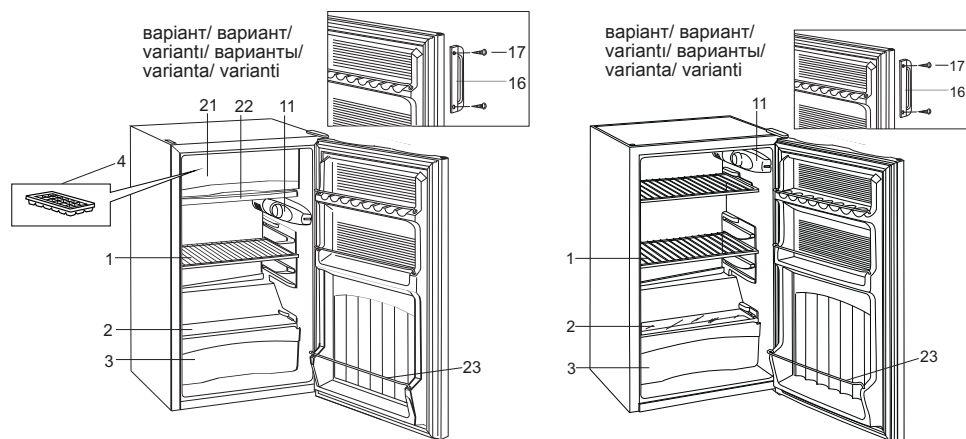


d) DX 271, DX 273, DX 274, DX 275

e) NRT 141, NRT 143, NRT 144, NRT 145



f) NRT 274, NRT 275



j) DX 403

h) DX 507

ТАБЛИЦА 2 - КОМПЛЕКТУЮЩИЕ ИЗДЕЛИЯ

Рис.	Поз.	Комплекующие изделия	NRV 118	NRV 137	NRV 139	DX 218	DX 237	NRT 141	NRT 143	DX 273	DX 247	DX 224	DM 155	DM 156	DM 158	DM 161	DX 431	DX 416	DX 403	DX 507
Б.1	1	Полка (металлическая или стеклянная)	3	3	3	3	3	3	2	2	2	1	-	-	-	-	2	3	1	2
Б.1	2	Полка	1	1	1	1	1	1	1	1	1	1	-	-	-	-	1	1	1	1
Б.1	3	Сосуд для овощей и фруктов	2	2	2	2	2	2	2	2	2	2	-	-	-	-	2	2	1	1
Б.1	4	Форма для льда	1	1	1	1	1	1	1	1	1	1	1	1	1	1	1	1	1	1
Б.1	5	Шторка	-	1	-	-	-	-	-	-	-	-	3	1	4	1	-	-	-	-
Б.1	6	Корзина большая	1	1	1	1	1	1	1	1	1	1	2	1	2	2	-	-	-	-
Б.1	7	Корзина малая	1	1	1	1	1	1	1	1	1	1	1	1	1	1	-	-	-	-
Б.1	8	Барьер-полка большая	1	1	1	1	1	1	1	1	1	1	1	1	1	1	1	1	1	1
Б.1	9	Барьер-полка	3	3	3	3	3	3	2	2	3	2	-	-	-	-	3	3	-	-
Б.1	10	Вкладыш	1	1	1	1	1	1	1	1	1	1	-	-	-	-	1	1	1	1
Б.1	12	Полка МК	-	-	1	1	1	1	1	1	1	1	-	-	-	-	-	-	-	-
Б.1	13	Очиститель	-	-	1	1	1	1	1	1	1	1	-	-	-	-	-	-	-	-
Б.1	15	Сосуд для ягод	-	-	-	-	-	-	-	-	-	-	1	-	-	-	-	-	-	-
Б.1	16	Ручка	-	-	-	-	-	-	-	-	-	-	-	-	1	-	-	-	1*	1*
Б.1	17	Шуруп (винт)	-	-	-	-	-	-	-	-	-	-	-	-	2	-	-	-	2*	2*
Б.1	18	Заглушка	-	-	-	-	-	-	-	-	-	-	-	-	2	-	-	-	-	-
Б.1	22	Поддон	-	-	-	-	-	-	-	-	-	-	-	-	-	-	1	1	1	1
Б.1	23	Барьер	-	-	-	-	-	-	-	-	-	-	-	-	-	-	-	-	-	3
Б.2	2	Упор	2	2	2	2	2	2	2	2	2	2	-	-	2	-	2*	2*	-	-

* вариант поставки

4.3 Перед включением холодильного прибора проверьте исправность розетки, вилки а также шнур питания на отсутствие нарушений изоляции.

4.4 Не допускайте повреждения шнура питания и нарушения его контактов в вилке. При повреждении шнура, его замену необходимо производить на соответствующий, полученный у изготовителя или в сервисной службе. Во избежание опасности, замену шнура питания должны производить только квалифицированные специалисты сервисной службы (специализированной мастерской). При появлении признаков ухудшения изоляции электрооборудования (пощипывание при касании к металлическим частям) **немедленно отключите холодильный прибор от электросети** и вызовите механика обслуживающей организации для выявления и устранения неисправности.

4.5 Не кладите на крышку 1 (рисунок Б.2) холодильного прибора электроннагревательные устройства, от которых может загореться пластмасса.

Не допускайте попадания влаги на токоведущие части, расположенные сзади холодильного прибора.

4.6 Не реже одного раза в год с помощью сухой мягкой щетки или пылесоса очищайте от пыли элементы конструкции, расположенные сзади холодильного прибора, предварительно вынув из розетки вилку шнура питания.

⚠ 4.7 ВНИМАНИЕ! В целях обеспечения пожарной безопасности:

- не подключайте холодильный прибор к электросети с неисправной защитой от токовых перегрузок;
- не используйте для подключения переходники, дополнительные розетки и удлинительные шнуры;
- не производите замену элементов электропроводки с помощью лиц, не имеющих соответствующего разрешения (лицензии);
- не устанавливайте в холодильный прибор электролампу освещения мощностью более 15 Вт.

4.8 По истечении срока службы холодильного прибора (см. сервисную книжку, гарантийные обязательства) необходимо вызвать специалиста сервисной службы, который должен дать заключение о возможности дальнейшей эксплуатации прибора и обязательно заменить все элементы его электропроводки. В противном случае вы можете подвергнуть опасности себя и окружающих.

⚠ 4.9 В Вашем холодильном приборе используется хладагент R 600a- природный газ, не наносящий вреда окружающей среде, но являющийся легковоспламеняемым, поэтому необходимо соблюдать дополнительные меры предосторожности:

- **ВНИМАНИЕ!** Не загромождайте вентиляционный зазор сзади холодильного прибора;
- **ВНИМАНИЕ!** Не используйте механические устройства или другие приспособления для ускорения процесса размораживания, кроме рекомендованных изготовителем;
- **ВНИМАНИЕ!** Не повредите охлаждательный контур;
- **ВНИМАНИЕ!** Не используйте электроприборы внутри отделений для хранения продуктов, если они отличаются от типов, рекомендованных изготовителем.
- **ВНИМАНИЕ!** При разгерметизации холодильной системы хорошо проветрите помещение и не используйте открытое пламя.

⚠ 4.10 ВНИМАНИЕ! Данный прибор не предназначен для использования людьми (включая детей), у которых есть физические, нервные или психические отклонения или недостаток опыта и знаний, за исключением случаев, когда за такими лицами осуществляется надзор или проводится их инструктирование относительно использования данного прибора лицом, отвечающим за их безопасность.

Необходимо осуществлять надзор за детьми с целью недопущения их игр с прибором.

4.11 Отключайте холодильный прибор от электросети, вынув вилку из розетки, при:

- уборке его внутри и снаружи, оттаивании МК;
- мытье пола под ним, перемещении его на другое место;
- отключении напряжения электрической сети;
- устранении неисправностей, замене лампы освещения;
- Вашем отъезде на длительное время.

4.12 Если вы решили больше не использовать ваш холодильный прибор, то его следует утилизировать. Выньте вилку из розетки, отрежьте шнур питания. Не допускайте повреждения трубопроводов во избежание вытекания хладагента и масла. Содержащийся в холодильной системе хладагент должен утилизироваться специалистом. За более подробной информацией об утилизации холодильного прибора просьба обращаться к местным властям, в службу по вывозу и утилизации отходов или в магазин, в котором приобретен холодильный прибор.

5 ПОРЯДОК УСТАНОВКИ И ПОДГОТОВКА К РАБОТЕ

5.1 Снимите упаковку с холодильного прибора и комплектующих изделий.

5.2 Вмойте холодильный прибор теплой водой: наружную часть - моющим мыльным средством, внутренние части - раствором пищевой соды. Если дверь выполнена из нержавеющей стали, то используйте специальные моющие средства. Насухо вытрите мягкой тканью и тщательно проветрите.

Не допускайте использование для мойки холодильного прибора абразивной пасты и моющих средств, содержащих кислоты и растворители.

5.3 На заднюю стенку крышки прикрепите два упора 2, которые обеспечат необходимое расстояние от холодильного прибора до стены помещения (рисунок Б.2).

⚠ ВНИМАНИЕ! Расстояние от выступающих частей прибора до стены должно быть не менее 20 мм.

5.4 Определите место установки прибора. Не располагайте его вблизи источников тепла, влаги и в зоне попадания прямых солнечных лучей.

При встраивании холодильного прибора в шкаф, в подготовленную нишу в стене или подобное место следует учесть: внутренняя глубина должна не менее чем на 50мм превышать габаритную глубину холодильного прибора, внутренняя ширина - не менее, чем на 6мм, внутренняя высота - не менее, чем на 4 мм.

⚠ ВНИМАНИЕ! Необходимо обеспечить свободную циркуляцию воздуха вокруг прибора (рисунок Б.7). Не закрывайте отверстия для притока и оттока воздуха.

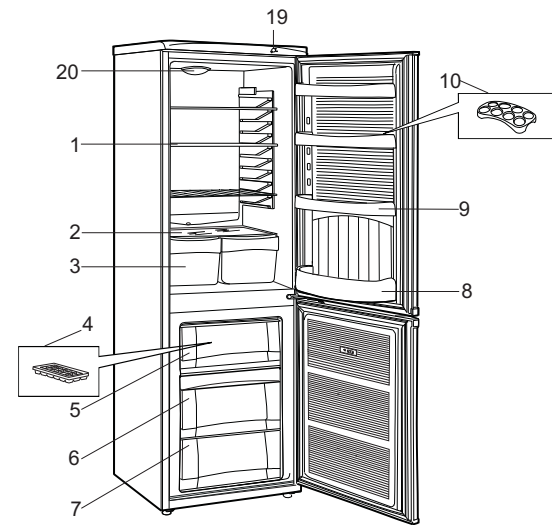
5.5 При установке прибора его следует выровнять по горизонтали. Это, а также надежность установки холодильного прибора, особенно на неровном полу, достигается при помощи двух передних регулировочных опор.

5.6 Установите комплектующие изделия согласно рисунку Б.1.

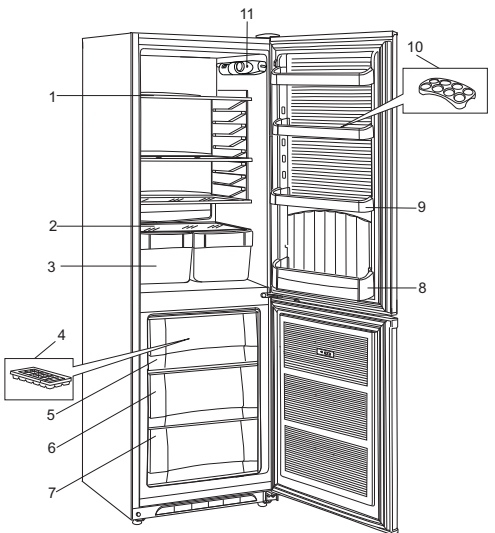
⚠ 5.7 Холодильный прибор, находившийся на холоде, перед включением в электросеть необходимо выдерживать при комнатной температуре не менее 8 час.

5.8 Для более рационального использования пространства холодильной камеры и внутренней панели двери кон-

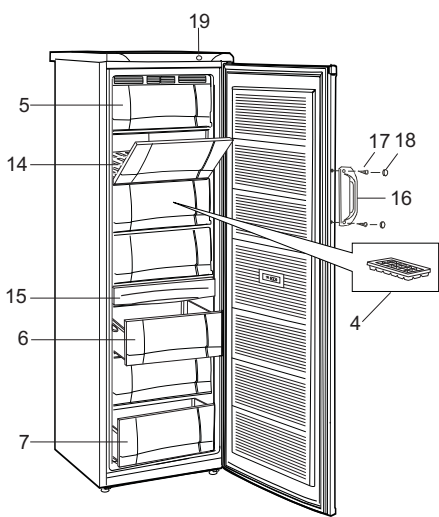
ДОДАТОК Б - РИСУНКИ/ ПРИЛОЖЕНИЕ Б - РИСУНКИ/ ƏLAVƏ B - Şəkillər/ Б ҚОСЫМШАСЫ – СУПЕТТЕР/ ANEXA B – Figuri/ B ILOVA: RASMLAR



a) ДХ 239, ДХ 220, ДХ 218, ДХ 237



b) NRB 118, NRB 139, NRB 120, NRB 137



c) ДМ 155, ДМ 156, ДМ 158, ДМ 161

2-JADVAL: BUTLOVCHI BUYUMLAR

UZB

Bel- gilan- gan o'rin	Rasm	Butlovchi buyumlar	NRB 118		NRB 120		NRT 141		NRB 143		DM		DX		DM		DX		DM		DX	
			NRB 137	DX 218	NRB 139	DX 239	DX 271	DX 273	DM 155	DM 156	DM 158	DM 161	DX 224	DX 224	DM 155	DM 156	DM 158	DM 161	DX 416	DX 403	DM 161	DX 431

B.1	1	Tokcha (metall yoki shishadan tayyorlangan)	3	3	3	3	2	2	2	1	1	-	-	2	3	1	1	1	1	1	1	1	1	
B.1	2	Tokcha (polka)	1	1	1	1	1	1	1	1	1	-	-	1	1	1	1	1	1	1	1	1	1	
B.1	3	Meva va sabzavotlar uchun idish	2	2	1	2	2	2	2	2	2	-	-	2	2	2	1	1	1	1	1	1	1	
B.1	4	Muz uchun qolip	1	1	1	1	1	1	1	1	1	1	1	1	1	1	1	1	1	1	1	1	1	
B.1	5	To'siqcha	-	1	-	-	-	-	-	-	-	3	1	4	1	-	-	-	-	-	-	-	-	
B.1	6	Katta savat (korzina)	1	1	-	-	-	-	-	-	2	1	2	2	-	-	-	-	-	-	-	-	-	
B.1	7	Kichik savat (korzina)	1	1	-	-	-	-	-	-	1	1	1	1	1	-	-	-	-	-	-	-	-	
B.1	8	To'siq-tokcha (polka)	1	1	1	1	1	1	1	1	1	-	-	1	1	1	1	1	1	1	1	1	1	
B.1	9	To'siq	3	3	3	2	3	2	3	2	-	-	-	3	3	-	-	-	-	-	-	-	-	
B.1	10	Ichqo'yma (vkladish)	1	1	1	1	1	1	1	1	1	-	-	1	1	1	1	1	1	1	1	1	1	
B.1	12	Muzlatgich kamerasi tokchasi (polkasi)	-	-	1	1	1	1	1	1	-	-	-	-	-	-	-	-	-	-	-	-	-	
B.1	13	Tozalagich	-	-	1	1	1	1	1	1	1	-	-	-	-	-	-	-	-	-	-	-	-	
B.1	15	Reza mevalar uchun idish	-	-	-	-	-	-	-	-	-	-	-	1	-	-	-	-	-	-	-	-	-	
B.1	16	Dasta	-	-	-	-	-	-	-	-	-	-	1	-	-	-	-	-	-	-	-	-	1*	
B.1	17	Shurup (Vint)	-	-	-	-	-	-	-	-	-	-	2	-	-	-	-	-	-	-	-	-	2*	
B.1	18	Tiqin-qorqoq	-	-	-	-	-	-	-	-	-	-	2	-	-	-	-	-	-	-	-	-	-	
B.1	22	Taglik (poddon)	-	-	-	-	-	-	-	-	-	-	-	-	1	1	1	1	1	1	1	1	1	1
B.1	23	To'siq	-	-	-	-	-	-	-	-	-	-	-	-	-	-	-	-	-	-	-	-	3	
B.2	2	Tirgak	2	2	2	2	2	2	2	2	2	-	-	2	2	2	2	2	2	2	2	2	2	2

*- yetkazib berish varianti

ТАБЛИЦА 1 - ТЕХНИЧЕСКИЕ ДАННЫЕ

ПОКАЗАТЕЛИ

ХОЛОДИЛЬНИКИ - МОРОЗИЛЬНИКИ З НИЖНИМ ПОЛОЖЕНИЕМ МК

	NRB 118		NRB 120		NRB 137		NRB 139		DX 239		DX 237		DX 220		DX 218	
	301	331	264	294	300	264	340	309	70	100	100	101	70	101	70	70
Загальний (брутто) об'єм, дм³	277	303	240	266	264	240	304	282	47	73	47	67	47	67	45	45
Загальний (брутто) об'єм МК, дм³	230	230	193	193	193	193	237	237	-18							
Температура в МК, °C, не вище																
Добове споживання електроенергії при температурі навколишнього повітря 25 °C, кВт.год	0,739	0,805	0,696	0,762	0,751	0,696	0,798	0,743								
Клас енергетичної ефективності	A+	A+	A+	A+	A+	A+	A+	A+								
Продуктивність заморожування, кг/д	2,5	3,5	2,5	3,5	3,0	2,5	3,0	2,5								
Кількість виробляемого льоду, кг/год	0,12															
Час підвищення температури в МК до мінус 9°С при відключенні електроенергії в мережі, год	12	10	12	10	10	12	10	12								
Загальна площа для зберігання продуктів, м²	1,189	1,346	1,189	1,346	1,342	1,193	1,342	1,193								
Габаритні розміри (рисунок Б.9), мм, не більше: висота/висота без петлі верхньої ширина / глибина	1778/1765 574/625	1948/1935 574/625	1608/1595 574/625	1778/1765 574/625	1744 574/625	1574 574/625	1914 574/625	1744 574/625								
Габаритний простір (рисунок Б.8), мм: ширина / глибина	1782 587/1162	1952 587/1162	1612 587/1162	1782 587/1162	1748 587/1162	1578 587/1162	1918 587/1162	1748 587/1162								
Маса (нетто), кг, не більше, при комплектації (поз.1 в таблиці 2): - полиця металева - полиця скляна	53,5 56,5	62,0 65,0	52,5 55,5	54,5 57,5	55,0 59,0	51,0 55,0	58,0 63,5	54,5 59,0								

UKR

	NRT 141	NRT 143	NRT 144 NRT 274	NRT 145 NRT 275	ДХ 271	ДХ 273	ДХ 274	ДХ 275	ДХ 247	ДХ 224
Загальний (брутто) об'єм, дм ³	261	190	330	278	256	185	330	278	184	124
Загальний (брутто) об'єм МК (МВ), дм ³	51	51	68	68	46	46	68	68	17	17
Загальний корисний об'єм, дм ³	260	189	329	277	255	184	329	277	178	119
Корисний об'єм МК (МВ), дм ³	51	51	68	68	46	46	68	68	17	17
Корисний об'єм ХК, дм ³	209	138	261	209	209	138	261	209	161	102
Температура в МК (МВ), °С, не вище	-18									
Добове споживання електроенергії при температурі навколишнього повітря 25 °С, кВт.год	0,725	0,641	0,827	0,767	0,712	0,628	0,829	0,768	0,581	0,512
Клас енергетичної ефективності	A+	A+	A+	A+	A+	A+	A+	A+	A+	A+
Продуктивність заморожування, кг/д	2,0	2,0	3,0	3,0	2,0	2,0	3,0	3,0	2,0	2,0
Кількість виробляемого льоду, кг/год	0,12									
Час підвищення температури в МК до мінус 9°С при відключенні електроенергії в мережі, год	16	16	16	16	16	16	16	16	10	10
Загальна площа для зберігання продуктів, м ²	1,113	0,784	1,113	1,113	1,14	0,784	1,14	1,14	0,627	0,473
Габаритні розміри, мм, не більше: висота (рис.Б.9)/висота без петлі верхньої	1467/1454	1244/1231	1787/1774	1568/1555	1410	1186	1744	1525	1085	850
ширина / глибина (рис.Б.9)	574/625	574/625	1784	1565	574/625	574/625	574/625	574/625	574/625	574/625
Габаритний простір (рисунок Б.8), мм: висота	1471	1248	1785	1566	1414	1190	1748	1529	1089	854
ширина / глибина	587/1162	587/1162	1788	1569	587/1162	587/1162	587/1162	587/1162	587/1236	587/1236
Маса (нетто), кг, не більше, при комплектації (поз.1 в таблиці 2) - полиця металева	46,0	43,0	53,0	48,0	43,0	41,0	50,0	45,0	37,5	33,0
- полиця скляна	49,0	45,0	56,0	51,0	47,5	43,5	54,5	49,5	39,5	34,0

1B-JADVAL: TEXNIK MA'LUMOTLAR MUZLATGICHLAR

Ko'rsatkichlar	DM 155	DM 156	DM 158	DM 161
Muzlatgichning umumiy (brutto) hajmi, dm ³	210	101	256	139
Muzlatgichning foydali hajmi, dm ³	152	67	210	106
Muzlatgichda saqlash rejimidagi harorat, °C, ushbu darajadan yuqori emas	-18	-18	-18	-18
Atrof-muhit havosi 25°C harorat va muzlatgichda minus 18°C harorat ostida elektr energiyasining: - bir sutkalik sarflanishi, kW / soat; - bir yillik sarflanishi, kW / yil	0,630 230	0,480 175	0,732 267	0,549 200
Energetik samaradorlik darajasi	A+	A+	A+	A+
Muzlatish quvvati, kg/sutka	12,0	7,0	16,0	10,0
Tarmoqdan elektr energiyasi uzib qo'yilganda, muzlatish kamerasida haroratning minus 9°C darajagacha oshish vaqti, soat	8	10	7	8
Mahsulotlarni saqlash uchun tokchalar (polkalar) va savatlarning umumiy maydoni, m ²	0,839	0,395	1,157	0,54
Tayyorlanadigan muz miqdori, kg/soat	0,12	0,12	0,12	0,12
Tashqi (gabarit) o'lchamlari (B.9-rasm), mm, eng ko'pi bilan: balandligi kengligi / chuqurligi kengligi (bo'lmasdan dastasi)/chuqurligi (bo'lmasdan dastasi)	1410 574/610 —	850 574/610 —	1675 577/662 574/625	1028 574/610 —
габарит бұшлик (B.8-rasm), mm: balandligi kengligi / chuqurligi	1414 587/1147	854 587/1147	1679 624/1165	1032 587/1147
Sof (netto) og'irligi, kg, eng ko'pi bilan	48,5	33,5	56,0	40,5
Tovush kuchi darajasi, dBA	39	38	40	38

1C-JADVAL: TEXNIK MA'LUMOTLAR SOVUTGICHLARI

Ko'rsatkichlar	DX 431	DX 416	DX 403	DX 507
Sovutgichning umumiy (brutto) hajmi, dm ³	207	255	111	111
PHB umumiy (brutto) hajmi, dm ³	17	26	11	—
Sovutgichning umumiy foydali hajmi, dm ³	199	234	104	110
PHB foydali hajmi, dm ³	17	26	11	—
Sovutish kamerasining foydali hajmi, dm ³	182	208	93	110
PHB harorat, °C, ushbu darajadan yuqori emas	-12	-12	-6	—
Atrof-muhit havosi 25°C harorat sharoitida elektr energiyasining: - bir sutkalik sarflanishi, kW / soat; - bir yillik sarflanishi, kW / yil	0,428 156	0,457 167	0,327 119	0,321 117
Energetik samaradorlik darajasi	A+	A+	A+	A+
Mahsulotlarni saqlash uchun mo'ljallangan umumiy maydon, m ²	0,797	0,937	0,35	0,43
Tayyorlanadigan muz miqdori, kg/soat	0,06	0,06	0,06	—
Tashqi (gabarit) o'lchamlari (B.9-rasm), mm, eng ko'pi bilan: balandligi/ balandligi (sirtmoqning balanddagining) kengligi / chuqurligi yetkazib berish varianti (2-jadvalda): kengligi/ chuqurligi	1085 574/625 —	1450 574/625 —	861/850 501/532 501/553	861/850 501/532 501/553
габарит бұшлик (B.8-rasm), mm: balandligi kengligi/ chuqurligi yetkazib berish varianti (2-jadvalda): kengligi/ chuqurligi	1089 587/1162 —	1454 587/1182 —	865 516/1010 527/1010	865 516/1010 527/1010
Sof (netto) og'irligi, kg, eng ko'pi bilan, butlangan holda (2-jadvalda 1-son o'rin): - metall tokcha (polka) - shisha tokcha (polka)	36,5 38,5	46,5 49,5	26,0 27,0	26,0 28,0
Tovush kuchi darajasi, dBA	38	38	38	38

Muzlatish kamerasining yuqori qismida mavqega ega

KO'RSATKICHLAR

sovutgich-muzlatgichlari
(Muzlatish kamerasining)

sovutgich-muzlatgichlari

	NRT 141	NRT 143	NRT 144 NRT 274	NRT 145 NRT 275	DX 271	DX 273	DX 274	DX 275	DX 247	DX 224
Sovutgichning umumiy (brutto) hajmi, dm ³	261	190	330	278	256	185	330	278	184	124
Muzlatish kamerasining umumiy (brutto) hajmi, dm ³	51	51	68	68	46	46	68	68	17	17
Sovutgichning umumiy foydalil hajmi, dm ³	260	189	329	277	255	184	329	277	178	119
Muzlatish kamerasining foydalil hajmi, dm ³	51	51	68	68	46	46	68	68	17	17
Sovutish kamerasining foydalil hajmi, dm ³	209	138	261	209	209	138	261	209	161	102

Muzlatish kamerasidagi harorat, °C,
ushbu darajadan yuqori emas

-18

Atrof-muhit havosi 25°C harorat sharoitida elektr energiyasining - bir sukkalik sarflanishi, kW / soat; - bir yillik sarflanishi, kW / yil	0,725 265	0,641 234	0,827 0,829 302/303	0,767 0,768 280/280	0,712 260	0,628 229	0,829 303	0,768 280	0,581 212	0,512 187
---	--------------	--------------	---------------------------	---------------------------	--------------	--------------	--------------	--------------	--------------	--------------

Energetik samaradorlik darajasi

Muzlatish quvvati, kg/sutka

Tayyorlanadigan muz miqdori, kg/soat

Tarmoqdan elektr energiyasi uzib qo'yilganda, muzlatish kamerasida haroratning minus 9°C darajagacha oshish vaqti, soat

Mahsulotlarni saqlash uchun mo'ljallangan umumiy maydon, m²

Teshqi (gabarit) o'lchamlari (B.9-rasm) mm, eng ko'p bilan: balandligi/balandligi (sirklyokning balandligini) kengligi / chuqurligi

gabarit b'ushlik (B.8-rasm), mm:

balandligi

kengligi / chuqurligi

Sof (netto) og'irligi, kg, eng ko'p bilan, butlangan holda (2-jadvalda 1-son o'rin):
- metall tokcha (polka)

- shisha tokcha (polka)

Tovush kuchi darajasi, dBA

ТАБЛИЦЯ 1В - ТЕХНІЧНІ ДАНІ МОРОЗИЛЬНИКІВ

ПОКАЗНИКИ	DM 155	DM 156	DM 158	DM 161
Загальний (брутто) об'єм, dm ³	210	101	256	139
Корисний об'єм, dm ³	152	67	210	106
Температура у морозильнику в режимі зберігання, °C, не вище	-18	-18	-18	-18
Добове споживання електроенергії при температурі навколишнього повітря 25°C і температурі в морозильнику мінус 18°C, кВт.год	0,630	0,480	0,732	0,549
Клас енергетичної ефективності	A+	A+	A+	A+
Продуктивність заморожування, кг/д.	12,0	7,0	16,0	10,0
Кількість виробляемого льоду, кг/год	0,12	0,12	0,12	0,12
Час збільшення температури в МК від мінус 18 до мінус 9°C при відключенні електроенергії в мережі, год	8	10	7	8
Загальна площа полиць і корзин для зберігання продуктів, м ²	0,839	0,395	1,157	0,54
Габаритні розміри (рис.Б.9), мм, не більше: висота / ширина / глибина	1410 / 574/610	850 / 574/610	1675 / 577/662	1028 / 574/610
ширина (без ручки) / глибина (без ручки)	—	—	574/625	—
Габаритний простір (рисунок Б.8), мм: висота / ширина / глибина	1414 / 587/1147	854 / 587/1147	1679 / 624/1165	1032 / 587/1147
Маса (нетто), кг, не більше	48,5	33,5	56,0	40,5

ТАБЛИЦЯ 1С - ТЕХНІЧНІ ДАНІ ХОЛОДИЛЬНИКІВ

ПОКАЗНИКИ	DX 431	DX 416	DX 403	DX 507
Загальний (брутто) об'єм, dm ³	207	255	111	111
Загальний (брутто) об'єм НТВ, dm ³	17	26	11	—
Загальний корисний об'єм, dm ³	199	234	104	110
Корисний об'єм НТВ, dm ³	17	26	11	—
Корисний об'єм ХК, dm ³	182	208	93	110
Температура в НТВ, °C, не вище	-12	-12	-6	—
Добове споживання електроенергії при температурі навколишнього повітря 25 °C, кВт.год	0,428	0,457	0,327	0,321
Клас енергетичної ефективності	A+	A+	A+	A+
Загальна площа для зберігання продуктів, м ²	0,797	0,937	0,35	0,43
Кількість виробляемого льоду, кг/год	0,06	0,06	0,06	—
Габаритні розміри (рисунок Б.9), мм, не більше: висота / висота без петлі верхньої / ширина / глибина	1085 / 574/625	1450 / 574/625	861 / 501/532	861 / 501/532
варіант поставки (таблиця 2): ширина / глибина	—	—	501/553	501/553
Габаритний простір (рисунок Б.8), мм: висота / ширина / глибина	1089 / 587/1162	1454 / 587/1162	865 / 516/1010	865 / 516/1010
варіант поставки (таблиця 2): ширина / глибина	—	—	527/1010	527/1010
Маса (нетто), кг, не більше, при комплектації (поз.1 в таблиці 2)	36,5	46,5	26,0	26,0
- полиця металева	38,5	49,5	27,0	28,0
- полиця скляна				

ТАБЛИЦЯ 2 - КОМПЛЕКТУЮЧІ ВИРОБИ

Рис.	Поз.	Комплектуючі вироби	NRB 118 NRB 137 ДХ 218 ДХ 237	NRB 120 NRB 139 ДХ 239 ДХ 220	NRT 141 ДХ 271 NRT 144 NRT 274 ДХ 274 NRT 145 NRT 275 ДХ 275	ДХ 247	ДХ 224	ДМ 155	ДМ 156	ДМ 161	ДХ 431	ДХ 403	ДХ 507	
Б.1	1	Полиция (металева або скляна)	3	3	3	2	2	1	-	-	2	3	1	2
Б.1	2	Полиция	1	1	1	1	1	1	-	-	1	1	1	1
Б.1	3	Посудина для оwoчів та фруктів	2	2	1	2	2	2	-	-	2	2	1	1
Б.1	4	форма для льоду	1	1	1	1	1	1	1	1	1	1	1	-
Б.1	5	Шторка	-	1	-	-	-	-	3	1	4	1	-	-
Б.1	6	Корзина велика	1	1	-	-	-	2	1	2	2	-	-	-
Б.1	7	Корзина мала	1	1	-	-	-	1	1	1	1	-	-	-
Б.1	8	Бар'єр-полиция велика	1	1	1	1	1	1	-	-	1	1	-	-
Б.1	9	Бар'єр-полиция	3	3	3	2	3	2	-	-	3	3	-	-
Б.1	10	Вкладка	1	1	1	1	1	1	-	-	1	1	-	-
Б.1	12	Полиция МК	-	-	1	1	-	-	-	-	-	-	-	-
Б.1	13	Очистник	-	-	1	1	1	1	-	-	-	-	-	-
Б.1	15	Посудина для ягід	-	-	-	-	-	-	-	1	-	-	-	-
Б.1	16	Ручка	-	-	-	-	-	-	-	1	-	-	1*	1*
Б.1	17	Шуруп (гвинт)	-	-	-	-	-	-	2	-	-	-	2*	2*
Б.1	18	Заглушка	-	-	-	-	-	-	2	-	-	-	-	-
Б.1	22	Піддон	-	-	-	-	-	-	-	-	-	1	1	1
Б.1	23	Бар'єр	-	-	-	-	-	-	-	-	-	-	3	3
Б.2	2	Упор	2	2	2	2	-	-	-	2	-	2*	2*	-

* варіант поставки

1-JADVAL: TEXNIK MA'LUMOTLAR

KO'RSATKICHLAR

Muzlatish kamerasing pastki qismida mavqega ega sovutgich-muzlatgichlari

	NRB 118	NRB 120	NRB 137	NRB 139	ДХ 239	ДХ 237	ДХ 220	ДХ 218
Sovutgichning umumiy (brutto) hajmi, dm ³	301	331	264	294	300	264	340	309
Muzlatish kamerasing umumiy (brutto) hajmi, dm ³	70	100	70	100	101	70	101	70
Sovutgichning umumiy foydali hajmi, dm ³	277	303	240	266	264	240	304	282
Muzlatish kamerasing foydali hajmi, dm ³	47	73	47	73	67	47	67	45
Sovutish kamerasing foydali hajmi, dm ³	230	230	193	193	197	193	237	237

Muzlatish kamerasidagi harorat, °C, ushbu darajadan
yuqori emas

-18

Atrof-muhit havosi 25°C harorat sharoitida elektr
energiyasining:

- bir sukkalik sarflanishi, kW / soat;

- bir yillik sarflanishi, kW / yil

Energetik samaradorlik darajasi

Muzlatish quvvati, kg/sutka

Tayyorlanadigan muz miqdori, kg/soat

0,12

Tarmoqdan elektr energiyasi uzib o'qilganda, muzlatish
kamerasida haroratning minus 9°C darajagacha oshish
vaqti, soatMahsulotlarni saqlash uchun mo'ljallangan umumiy
maydon, m²Tashqi (gabariit) o'lchamlari (B,9-gasm), mm, eng ko'pi bilan:
(2-jadvalda 1-son o'rin): - metall tokcha (polka)

kengligi / chuqurligi

gabariit buxlik (B,8-gasm), mm:

balandligi

kengligi / chuqurligi

Sof (netto) og'irligi, kg, eng ko'pi bilan, butlangan holda

- shisha tokcha (polka)

Tovush kuchi darajasi, dBA

GÖSTƏRİCİLƏR

DK alt yeri ilə soyuducu-dondurucu

	NRB 118	NRB 120	NRB 137	NRB 139	DX 239	DX 237	DX 220	DX 218
Soyuducunun ümumi həcmi (brutto), dm ³	301	331	264	294	300	264	340	309
DK ümumi həcmi (brutto), dm ³	70	100	70	100	101	70	101	70
Soyuducunun faydalı həcmi, dm ³	277	303	240	266	264	240	304	282
DK-nin faydalı həcmi, dm ³	47	73	47	73	67	47	67	45
SK-nin faydalı həcmi, dm ³	230	230	193	193	197	193	237	237
DK-da temperatur, °C, ən çox	-18							
Havanın 25 °C temperaturu zaman elektrik enerjisinin gündəlik sərfi, kVI / saat	0,739	0,805	0,696	0,762	0,751	0,696	0,798	0,743
Energetik effektivlik sinfi	A+	A+	A+	A+	A+	A+	A+	A+
Dondurma gücü, kq / sut	2,5	3,5	2,5	3,5	3,0	2,5	3,0	2,5
İstehsal olunan buzun miqdarı, kq / s	0,12							
Şəbəkədə elektrik enerjisinin söndürülməsi zaman DK-da temperaturun mənti 9°C-dək artma müddəti, saat	12	10	12	10	10	12	10	12
Məhsulların saxlanılması üçün ümumi sahə, m ²	1,189	1,346	1,189	1,346	1,342	1,193	1,342	1,193
Qabarıq ölçülər (şəkil B. 9), mm, ən çox : hündürlüyü / hündürlüyü (loop üst olmadan) eni / derinliyi	1778/1765 574/625	1948/1935 574/625	1608/1595 574/625	1778/1765 574/625	1744 574/625	1574 574/625	1914 574/625	1744 574/625
Qabarıq spase (şəkil B. 8), mm :	1782 587/1162	1952 587/1162	1612 587/1162	1782 587/1162	1748 587/1162	1578 587/1162	1918 587/1162	1748 587/1162
Çəki (netto), kq, ən çox (2-ci cədvəldə poz. 1) : - metal ref - şüşə ref	53,5 56,5	62,0 65,0	52,5 55,5	54,5 57,5	55,0 59,0	51,0 55,0	58,0 63,5	54,5 60,0

TABELUL 2 - PIESE DE COMPLETEARE

Fig.	p.	Piese de completare	NRB 118 NRB 137 DX 218 DX 237	NRB 120 NRB 139 DX 239 DX 220	NRT 141 DX 271 NRT 144 NRT 274 DX 274 NRT 145 NRT 275 DX 275	DX 273	DX 247	DX 224	DX 224	DX 155	DX 156	DX 158	DX 161	DX 431	DX 416	DX 403	DX 507
B.1	1	Raft (din metal sau de sticlă)	3	3	3	2	2	1	-	-	-	-	-	2	3	1	1
B.1	2	Raft	1	1	1	1	1	1	-	-	-	-	-	1	1	1	1
B.1	3	Vas pentru legume și fructe	2	2	1	2	2	2	-	-	-	-	-	2	2	1	1
B.1	4	Formă pentru gheață	1	1	1	1	1	1	1	1	1	1	1	1	1	1	-
B.1	5	Stor	-	1	-	-	-	-	3	1	4	1	-	-	-	-	-
B.1	6	Coș mare	1	1	-	-	-	-	2	1	2	2	-	-	-	-	-
B.1	7	Coș mic	1	1	-	-	-	-	1	1	1	1	-	-	-	-	-
B.1	8	Raft-barieră mare	1	1	1	1	1	1	-	-	-	-	-	1	1	-	-
B.1	9	Raft-barieră	3	3	3	2	3	2	-	-	-	-	-	3	3	-	-
B.1	10	Pană	1	1	1	1	1	1	-	-	-	-	-	1	1	-	-
B.1	12	Raft CC	-	-	1	1	-	-	-	-	-	-	-	-	-	-	-
B.1	13	Curățător	-	-	1	1	1	1	-	-	-	-	-	-	-	-	-
B.1	15	Vas pentru pomușoare	-	-	-	-	-	-	-	-	-	1	-	-	-	-	-
B.1	16	Mâner	-	-	-	-	-	-	-	-	-	1	-	-	-	1*	1*
B.1	17	Șurub	-	-	-	-	-	-	-	-	-	2	-	-	-	2*	2*
B.1	18	Obturator	-	-	-	-	-	-	-	-	-	2	-	-	-	-	-
B.1	22	Paleță	-	-	-	-	-	-	-	-	-	-	-	1	1	1	-
B.1	23	Barieră	-	-	-	-	-	-	-	-	-	-	-	-	-	-	3
B.2	2	Opritor	2	2	2	2	-	-	-	-	-	2	-	2*	2*	-	-

TABELUL 1B – DATE TEHNICE CONGELATOARE

PARAMETRI	DM 155	DM 156	DM 158	DM 161
Volum total (brut) frigider, dm ³	210	101	256	139
Volum util, dm ³	152	67	210	106
Temperatura în congelator în regim de păstrare, °C, nu mai mult	-18	-18	-18	-18
Consumul zilnic de energie la temperatura aerului ambiant de plus 25 °C și temperatura în congelator de minus 18°C, kW/oră	0,630	0,480	0,732	0,549
Clasa eficienței energetice	A+	A+	A+	A+
Capacitatea de congelare, kg/zi	12,0	7,0	16,0	10,0
Timpul de creștere a temperaturii în CC până la minus 9°C la întreruperea energiei electrice în rețea, h	8	10	7	8
Suprafața sumară a rafturilor și coșurilor de păstrare a produselor, m ²	0,839	0,395	1,157	0,54
Cantitatea gheții produse, kg/oră	0,12	0,12	0,12	0,12
Dimensiuni de gabarit (figură B.9), mm, nu mai mult: înălțime lățime / adâncime ățime (fără mânerul)/adâncime (fără mânerul)	1410 574/610 —	850 574/610 —	1675 577/662 574/625	1028 574/610 —
Dimensiuni de spațiu (figură B.8), mm: înălțime lățime / adâncime	1414 587/1147	854 587/1147	1679 624/1165	1032 587/1147
Greutatea (netă), kg, nu mai mult	48,5	33,5	56,0	40,5

TABELUL 1C – DATE TEHNICE FRIGIDERELE

PARAMETRI	DX 431	DX 416	DX 403	DX 507
Volum total (brut) frigider, dm ³	207	255	111	111
Volum total (brut) STS, dm ³	17	26	11	—
Volum total util frigider, dm ³	199	234	104	110
Volum util STS, dm ³	17	26	11	—
Volum util CF, dm ³	182	208	93	110
Temperatura în STS, °C, nu mai mult	-12	-12	-6	—
Consum zilnic de energie la temperatura aerului ambiant 25 °C, kW/oră	0,428	0,457	0,327	0,321
Clasa eficienței energetice	A+	A+	A+	A+
Suprafața sumară pentru păstrarea produselor, m ²	0,797	0,937	0,35	0,43
Cantitatea gheții produse, kg/oră	0,06	0,06	0,06	—
Dimensiuni de gabarit (figură B.9), mm, nu mai mult: înălțime / înălțime (fără buclă de sus) lățime / adâncime variante livrării (tabelul 2): lățime / adâncime	1085 574/625 —	1450 574/625 —	861/850 501/532 501/553	861/850 501/532 501/553
Dimensiuni de spațiu (figură B.8), mm: înălțime lățime / adâncime variante livrării (tabelul 2): lățime / adâncime	1089 587/1162 —	1454 587/1162 —	865 516/1010 527/1010	865 516/1010 527/1010
Greutatea (netă), kg, nu mai mult, la completarea (p.1 în tabelul 2): - raft de metal - raft de sticlă	36,5 38,5	46,5 49,5	26,0 27,0	26,0 28,0

CƏDVƏL 1A - TEXNIKI MƏLUMATLAR

GÖSTƏRİCİLƏR

Üst DK ile soyuducu-dondurucu

soyuducu-dondurucu
DŞ

	NRT 141	NRT 143	NRT 144 NRT 274	NRT 145 NRT 275	DX 271	DX 273	DX 274	DX 275	DX 247	DX 224
Soyuducunun ümumi həcmi (brutto), dm ³	261	190	330	278	256	185	330	278	184	124
DK (DŞ) ümumi həcmi (brutto), dm ³	51	51	68	68	46	46	68	68	17	17
Soyuducunun faydalı həcmi, dm ³	260	189	329	277	255	184	329	277	178	119
DK (DŞ)-nin faydalı həcmi, dm ³	51	51	68	68	46	46	68	68	17	17
SK-nin faydalı həcmi, dm ³	209	138	261	209	209	138	261	209	161	102
DK (DŞ)-da temperatur, °C, ən çox	-18									
Havanın 25 °C temperaturu zaman elektrik enerjisinin gündəlik sərfi, kVt / saat	0,725	0,641	0,827	0,767	0,712	0,628	0,829	0,768	0,581	0,512
Energetik effektivlik sinfi	A+	A+	A+	A+	A+	A+	A+	A+	A+	A+
Dondurma gücü, kq / sut	2,0	2,0	3,0	3,0	2,0	2,0	3,0	3,0	2,0	2,0
İstehsal olunan buzun miqdarı, kq / s	0,12									
Şəbəkədə elektrik enerjisinin səmərəliliyi zaman DK (DŞ)-da temperaturun mənti 9°C-dək artma müddəti, saat	16	16	16	16	16	16	16	16	10	10
Məhsulların saxlanılması üçün ümumi sahə, m ²	1,113	0,784	1,113	1,113	1,14	0,784	1,14	1,14	0,627	0,473
Gabarıtlar (şəkil B. 9), mm, ən çox: hündürlüyü/hündürlüyü (loop üst oldan) eni/dərinliyi	1467/1454 574/625	1244/1231 574/625	1787/1774 1784 574/625	1568/1558 1565 574/625	1410 574/625	1186 574/625	1744 574/625	1525 574/625	1085 574/625	850 574/625
Gabarıtlar sahəsi (şəkil B. 8), mm: hündürlüyü eni / dərinliyi	1471 587/1162	1248 587/1162	1785 1788 587/1162	1566 1569 587/1162	1414 587/1162	1190 587/1162	1748 587/1162	1529 587/1162	1089 587/1236	854 587/1236
Çəki (netto), kq, ən çox (2-ci cədvəldə poz. 1): - metal raf - şüşə raf	46,0 49,0	43,0 45,0	53,0 56,0	48,0 51,0	43,0 47,5	41,0 43,5	50,0 54,5	45,0 49,5	37,5 39,5	33,0 34,0

CƏDVƏL 1B - TEXNIKI MƏLUMATLAR DONDURUCULAR

GÖSTƏRİCİLƏR	DM 155	DM 156	DM 158	DM 161
Soyuducunun ümumi həcmi (brutto), dm ³	210	101	256	139
Faydalı həcmi, dm ³	152	67	210	106
Dondurucuda saxlanma rejimində temperatur, °C, ən çox	-18	-18	-18	-18
Ətraf mühit temperaturunun 25 °C və dondurucuda temperatur mənfii 18 oC olduğu zaman elektrik enerjisinin gündəlik sərfi, kVt. saat	0,630	0,480	0,732	0,549
Energetik effektivlik sinfi	A+	A+	A+	A+
Dondurma gücü, kq / sut	12,0	7,0	16,0	10,0
Şəbəkədə elektrik enerjisinin söndürülməsi zaman DK-da temperaturun mənfii 9°C-dək artma müddəti, saat	8	10	7	8
Ərzaqların saxlanılması üçün rəf və səbətlərin toplam sahəsi, m ²	0,839	0,395	1,157	0,54
İstehsal olunan buzun miqdarı, kq / s	0,12	0,12	0,12	0,12
Qabarit ölçülər (şəkil B.9), mm, ən çox : hündürlüyü eni / dərinliyi (qulpu olmadan)/ dərinliyi (qulpu olmadan)	1410 574/610	850 574/610	1675 577/662 574/625	1028 574/610
Qabarit space (şəkil B. 8), mm : hündürlüyü eni / dərinliyi	1414 587/1147	854 587/1147	1679 624/1165	1032 587/1147
Komplektasiya zamanı çəki (netto), kq, ən çox	48,5	33,5	56,0	40,5

CƏDVƏL 1C - TEXNIKI MƏLUMATLAR SOYUDUCU

GÖSTƏRİCİLƏR	DX 431	DX 416	DX 403	DX 507
Soyuducunun ümumi həcmi (brutto), dm ³	207	255	111	111
ATŞ ümumi həcmi (brutto), dm ³	17	26	11	—
Soyuducunun faydalı həcmi, dm ³	199	234	104	110
ATŞ-nin faydalı həcmi, dm ³	17	26	11	—
SK-nın faydalı həcmi, dm ³	182	208	93	110
ATŞ-da temperatur, °C, ən çox	-12	-12	-6	—
Havanın 25 °C temperaturu zaman elektrik enerjisinin gündəlik sərfi, kVt / saat	0,428	0,457	0,327	0,321
Energetik effektivlik sinfi	A+	A+	A+	A+
Məhsulların saxlanması üçün ümumi sahə, m ²	0,797	0,937	0,35	0,43
İstehsal olunan buzun miqdarı, kq / s	0,06	0,06	0,06	—
Qabarit ölçülər (şəkil B. 9), mm, ən çox : hündürlüyü/ hündürlüyü (loop üst olmadan) eni / dərinliyi tedarük variantı (2-ci cədvəldə): eni / dərinliyi	1085 574/625	1450 574/625	861/850 501/532 501/553	861/850 501/532 501/553
Qabarit space (şəkil B. 8), mm: hündürlüyü eni / dərinliyi tedarük variantı (2-ci cədvəldə): eni / dərinliyi	1089 587/1162	1454 587/1162	865 516/1010 527/1010	865 516/1010 527/1010
Komplektasiya zamanı çəki (netto), kq, ən çox (2-ci cədvəldə poz. 1) :	36,5	46,5	26,0	26,0
- metal rəf	38,5	49,5	27,0	28,0
- şüşə rəf				

TABELUL 1A – DATE TEHNICE

PARAMETRI	Frigiderile-congelatoare cu locatia de top CC										Frigiderile-congelatoare, SC		
	NRT 141	NRT 143	NRT 144	NRT 145	NRT 145	NRT 274	NRT 275	DX 271	DX 273	DX 274	DX 275	DX 247	DX 224
Volu total (brut) frigider, dm ³	261	190	330	278	256	278	256	185	330	330	278	184	124
Volu total (brut) CC (SC), dm ³	51	51	68	68	46	68	46	46	68	68	68	17	17
Volu total utili frigider, dm ³	260	189	329	277	255	277	255	184	329	329	277	178	119
Volu utili CC (SC), dm ³	51	51	68	68	46	68	46	46	68	68	68	17	17
Volu utili CF, dm ³	209	138	261	209	209	209	209	138	261	261	209	161	102
Temperatura în CC (SC), °C, nu mai mult	-18												
Consum zilnic de energie la temperatura aerului ambiant 25°C, kW/ora	0,725	0,641	0,827	0,767	0,712	0,712	0,712	0,628	0,829	0,829	0,768	0,581	0,512
Clasa eficienței energice	A+	A+	A+	A+	A+	A+	A+	A+	A+	A+	A+	A+	A+
Capacitatea de congelare, kg/zi	2,0	2,0	3,0	3,0	2,0	2,0	2,0	2,0	3,0	3,0	3,0	2,0	2,0
Cantitatea gheții produse, kg/oră	0,12												
Tempul de creștere a temperaturii în CC până la minus 9°C la întreruperea energiei electrice în rețea, h	16	16	16	16	16	16	16	16	16	16	16	10	10
Suprafața sumară pentru păstrarea produselor, m ²	1,113	0,784	1,113	1,113	1,113	1,113	1,113	0,784	1,14	1,14	1,14	0,627	0,473
Dimensiuni de gabarit (figură B.9), mm, nu mai mult: înălțime/ înălțime (fără buclă de sus) / lățime / adâncime	1467/1454 574/625	1244/1231 574/625	1787/1774 1784 574/625	1568/1555 1566 574/625	1410 574/625	1410 574/625	1410 574/625	1186 574/625	1744 574/625	1744 574/625	1525 574/625	1085 574/625	850 574/625
Dimensiuni de spațiu (figură B.8), mm: înălțime / lățime / adâncime	1471 587/1162	1248 587/1162	1785 1788 587/1162	1566 1569 587/1162	1414 587/1162	1414 587/1162	1190 587/1162	1748 587/1162	1748 587/1162	1748 587/1162	1529 587/1162	1089 587/1236	854 587/1236
Greutatea (netă), kg, nu mai mult, la completarea (p. 1 în tabelul 2) : - raft de metal - raft de sticlă	46,0 49,0	43,0 45,0	53,0 56,0	48,0 51,0	43,0 47,5	43,0 47,5	41,0 43,5	50,0 54,5	45,0 49,5	45,0 49,5	37,5 39,5	33,0 34,0	

Frigiderile-congelatoare cu locatia de jos al CC

PARAMETRI	NRB 118	NRB 120	NRB 137	NRB 139	DX 239	DX 237	DX 220	DX 218
Volum total (brut) frigider, dm ³	301	331	264	294	300	264	340	309
Volum total (brut) CC, dm ³	70	100	70	100	101	70	101	70
Volum total utili frigider, dm ³	277	303	240	266	264	240	304	282
Volum utili CC, dm ³	47	73	47	73	67	47	67	45
Volum utili CF, dm ³	230	230	193	193	197	193	237	237

Temperatura în CC, °C, nu mai mult -18

Consum zilnic de energie la temperatura aerului ambient 25°C, kW/oră	0,739	0,805	0,696	0,762	0,751	0,696	0,798	0,743
Clasa eficienței energetice	A+	A+	A+	A+	A+	A+	A+	A+
Capacitatea de congelare, kg/zi	2,5	3,5	2,5	3,5	3,0	2,5	3,0	2,5
Capacitatea gheții produse, kg/oră	0,12							

Timpu de creștere a temperaturii în CC până la minus 9°C la întreruperea energiei electrice în rețea, h

Suprafața sumară pentru păstrarea produselor, m ²	1,189	1,346	1,189	1,346	1,342	1,193	1,342	1,193
--	-------	-------	-------	-------	-------	-------	-------	-------

Dimensiuni de gabarit (figură B.9), mm, nu mai mult: înălțime / înălțime (fără buclă de sus) / adâncime

	1778/1765 574/625	1948/1935 574/625	1608/1595 574/625	1778/1765 574/625	1744 574/625	1574 574/625	1914 574/625	1744 574/625
--	----------------------	----------------------	----------------------	----------------------	-----------------	-----------------	-----------------	-----------------

Dimensiuni de spațiu (figură B.8), mm:

	1782 587/1162	1952 587/1162	1612 587/1162	1782 587/1162	1748 587/1162	1578 587/1162	1918 587/1162	1748 587/1162
--	------------------	------------------	------------------	------------------	------------------	------------------	------------------	------------------

Greutatea (netă), kg, nu mai mult, la completarea (p.1 în tabelul2) : - raft de metal
- raft de sticlă

	53,5 56,5	62,0 65,0	52,5 55,5	54,5 57,5	55,0 59,0	51,0 55,0	58,0 63,5	54,5 60,0
--	--------------	--------------	--------------	--------------	--------------	--------------	--------------	--------------

CƏDVƏL 2 - KOMPLEKTƏ EDİCİ MƏMULATLAR

Şək.	Poz.	Komplekte edici məmullatlar	NRB 118 NRB 137 DX 218 DX 237	NRB 120 NRB 139 DX 239 DX 220	NRB 141 DX 271 NRB 144 NRB 274 DX 274 NRB 145 NRB 275 DX 275	NRT 143 DX 273	DX 247	DX 224	DX 155	DX 156	DX 161	DX 431	DX 416	DX 403	DX 507
B.1	1	Ref (metal və ya şüşə)	3	3	3	2	2	1	-	-	-	2	3	1	1
B.1	2	Ref	1	1	1	1	1	1	-	-	-	1	1	1	1
B.1	3	Meyvə və tərəvəz üçün qab	2	2	1	2	2	2	-	-	-	2	2	2	1
B.1	4	Buz üçün forma	1	1	1	1	1	1	1	1	1	1	1	1	-
B.1	5	Örtük	-	1	-	-	-	-	3	1	4	1	-	-	-
B.1	6	Böyük sabet	1	1	-	-	-	-	2	1	2	2	-	-	-
B.1	7	Kiçik sabet	1	1	-	-	-	-	1	1	1	1	-	-	-
B.1	8	Böyük ref - manee	1	1	1	1	1	1	-	-	-	1	1	-	-
B.1	9	Ref - manee	3	3	3	2	3	2	-	-	-	3	3	-	-
B.1	10	İçlik	1	1	1	1	1	1	-	-	-	1	1	-	-
B.1	12	DK rəfləri	-	-	1	1	-	-	-	-	-	-	-	-	-
B.1	13	Termizləyici	-	-	1	1	1	1	-	-	-	-	-	-	-
B.1	15	Gilemeyvə üçün qab	-	-	-	-	-	-	-	1	-	-	-	-	-
B.1	16	Qulp	-	-	-	-	-	-	-	1	-	-	-	1*	-
B.1	17	Şurup (Vint)	-	-	-	-	-	-	2	-	2	-	-	2*	2*
B.1	18	Boğucu	-	-	-	-	-	-	-	-	2	-	-	-	-
B.1	22	Altılıq	-	-	-	-	-	-	-	-	-	1	1	1	-
B.1	23	Bayer	-	-	-	-	-	-	-	-	-	-	-	3	3
B.2	2	Dayaq	2	2	2	2	-	-	-	-	2	-	2*	2*	-

* - tedarük variantı

2-КЕСТЕ – КЕШЕНДЕУШІ БҰЙЫМДАР

Сур. Нұс. бұйымдар	NRB 118 NRB 137 DX 218 DX 237	NRB 120 NRB 139 DX 239 DX 220	NRT 141 DX 271 NRT 144 NRT 274 DX 274	NRT 143 DX 273	DX 247	DX 224	DM 155	DM 156	DM 161	DX 431	DX 416	DX 403	DX 507

Б.1 1	Сере (металл не-месе шыны)	3	3	2	2	1	-	-	-	2	3	1	1
Б.1 2	Текше	1	1	1	1	1	-	-	-	1	1	1	1
Б.1 3	Жеміс-жидек ыдысы	2	2	2	2	2	-	-	-	2	2	2	1
Б.1 4	Мұзға арналған қалып	1	1	1	1	1	1	1	1	1	1	1	1
Б.1 5	Жабындық	-	1	-	-	-	3	1	4	1	-	-	-
Б.1 6	Үлкен себет	1	1	-	-	-	2	1	2	2	-	-	-
Б.1 7	Кіші себет	1	1	-	-	-	1	1	1	1	-	-	-
Б.1 8	Үлкен барьер-текше	1	1	1	1	1	-	-	-	1	1	-	-
Б.1 9	Барьер-текше	3	3	2	3	2	-	-	-	3	3	-	-
Б.1 10	Сына	1	1	1	1	1	-	-	-	1	1	-	-
Б.1 12	МК сәресі	-	1	1	-	-	-	-	-	-	-	-	-
Б.1 13	Тазаартқыш	-	1	1	1	1	-	-	-	-	-	-	-
Б.1 15	Бүлдіргенге арналған ыдыс	-	-	-	-	-	-	-	1	-	-	-	-
Б.1 16	Тұтқа	-	-	-	-	-	-	-	1	-	-	1*	1*
Б.1 17	Шурул (Винт)	-	-	-	-	-	-	2	-	-	2*	2*	2*
Б.1 18	Бітеуіш	-	-	-	-	-	-	2	-	-	-	-	-
Б.1 22	Тұғырық	-	-	-	-	-	-	-	-	1	1	1	1
Б.1 23	Бөгеу	-	-	-	-	-	-	-	-	-	-	3	3
Б.2 2	Тіреуіш	2	2	2	2	-	-	-	2	-	2*	2*	-

* - жеткізу варианты

1-КЕСТЕ – ТЕХНИКАЛЫҚ МӘЛІМЕТТЕР

КӨРСЕТКІШТЕР	МК астыңғы жері бірге тоңазытқыш-мұздатқыштар															
	NRB 118	NRB 120	NRB 137	NRB 139	DX 239	DX 220	DX 218	DX 237	NRB 118	NRB 120	NRB 137	NRB 139	DX 239	DX 220	DX 218	DX 237
Тоңазытқыштың жалпы (брутто) көлемі, дм ³	301	331	264	294	300	340	309	264	70	100	70	100	101	101	70	264
МК жалпы (брутто) көлемі, дм ³	70	100	70	100	101	101	70	70	277	303	240	266	264	240	304	282
Тоңазытқыштың пайдалы көлемі, дм ³	47	73	47	73	67	67	45	47	47	73	47	73	67	67	45	47
ТК пайдалы көлемі, дм ³	230	230	193	193	197	237	237	193	230	230	193	193	197	237	237	193
МК температура, °С, артық емес	-18															
Қоршаған орта ауасының температурасы 25°С болғандағы тәулігіне тұтылатын электр қуатының шығыны, кВт. сағ	0,739	0,805	0,696	0,762	0,751	0,798	0,743	0,696	A+	A+	A+	A+	A+	A+	A+	A+
Энергетикалық тиімділік санаты	A+	A+	A+	A+	A+	A+	A+	A+	2,5	3,5	2,5	3,5	3,0	3,0	2,5	2,5
Мұздату қуаттылығы, келі/тәул	2,5	3,5	2,5	3,5	3,0	3,0	2,5	2,5	0,12							
Шығаратын мұз мөлшері, келі/сағ	0,12															
Желден электр қуатын ажыратқанда мұздатқышта минус 9°С дейін температураның арту уақыты, сағ.	12	10	12	10	10	10	12	12	1,189	1,346	1,189	1,346	1,342	1,342	1,193	1,193
Өнімдерді сақтауға арналған барлық ауданы, м ²	1,189	1,346	1,189	1,346	1,342	1,342	1,193	1,193	1778/1765	1948/1935	1608/1595	1778/1765	1744	1914	1744	1574
Пішіндік өлшемдері (Б.9-сурет), мм, артық емес: биіктігі/ биіктігі (ішекпен сырттың) ені / тереңдігі	574/625	574/625	574/625	574/625	574/625	574/625	574/625	574/625	574/625	574/625	574/625	574/625	574/625	574/625	574/625	574/625
Пішіндік кеңістік (Б.8-сурет), мм: биіктігі ені / тереңдігі	1782	1952	1612	1782	1748	1918	1748	1578	587/1162	587/1162	587/1162	587/1162	587/1162	587/1162	587/1162	587/1162
Салмағы (нетто), келі, артық емес, жинағы (1-нұсқа 2-кестеде):- металл сөре - шыны сөре	53,5	62,0	52,5	54,5	55,0	58,0	54,5	51,0	56,5	65,0	55,5	57,5	59,0	63,5	60,0	55,0

КӨРСЕТКІШТЕР

	NRT 141		NRT 143		NRT 144		NRT 145		DX 271		DX 273		DX 274		DX 275		DX 247		DX 224		
	NRT 141	NRT 143	NRT 144	NRT 274	NRT 145	NRT 275	DX 271	DX 273	DX 274	DX 275	DX 247	DX 224	DX 271	DX 273	DX 274	DX 275	DX 247	DX 224			
Тоңазытқыштың жалпы (брутто) көлемі, дм ³	261	190	330	278	256	185	330	278	184	124	178	119	178	178	178	178	178	178	178	178	
МК жалпы (брутто) көлемі, дм ³	51	51	68	68	46	46	68	68	68	68	68	68	68	68	68	68	68	68	68	68	
Тоңазытқыштың пайдалы көлемі, дм ³	260	189	329	277	255	184	329	277	255	184	124	178	119	178	178	178	178	178	178	178	
МК пайдалы көлемі, дм ³	51	51	68	68	46	46	68	68	46	46	68	68	68	68	68	68	68	68	68	68	
ТК пайдалы көлемі, дм ³	209	138	261	209	209	138	261	209	209	138	261	209	161	102	102	102	102	102	102	102	
МК температура, °С, артық емес	-18																				
Қоршаған орта ауасының температура- турасы 25°С болғандағы тәулігіне тұтынатын электр қуатының шығыны, кВт. сағ	0,725	0,641	0,827	0,767	0,712	0,628	0,829	0,768	0,581	0,512	0,512	0,512	0,512	0,512	0,512	0,512	0,512	0,512	0,512	0,512	
Энергетикалық тиімділік санаты	A+	A+	A+	A+	A+	A+	A+	A+	A+	A+	A+	A+	A+	A+	A+	A+	A+	A+	A+	A+	
Мұздату қуаттылығы, келі/тәул	2,0	2,0	3,0	3,0	2,0	2,0	3,0	3,0	2,0	2,0	2,0	2,0	2,0	2,0	2,0	2,0	2,0	2,0	2,0	2,0	
Шығаратын мұз мөлшері, келі/сағ	0,12																				
Желіден электр қуатын ажыратқанда мұздатқышта минус 9°С дейін температураның арту уақыты, сағ.	16	16	16	16	16	16	16	16	16	16	16	16	16	16	16	16	16	16	16	16	
Өнімдерді сақтауға арналған барлық ауданы, м ²	1,113	0,784	1,113	1,113	1,14	0,784	1,14	1,14	1,14	1,14	1,14	1,14	1,14	1,14	1,14	1,14	1,14	1,14	1,14	1,14	
Пішіндік өлшемдері (Б.9-сурет), мм, артық емес: биіктігі / биіктігі (іпкепен сырттын) ені / тереңдігі	1467/1454	1244/1231	1787/1774	1568/1555	1410	1186	1744	1525	1085	850	850	850	850	850	850	850	850	850	850	850	
Пішіндік кеңістік (Б.8-сурет), мм: биіктігі	1471	1248	1785	1566	1414	1190	1748	1529	1089	854	854	854	854	854	854	854	854	854	854	854	
Салмағы (нетто), келі, артық емес, жинағы (1-нұсқа 2-кестеде) - металл сөре - шыны сөре	46,0 49,0	43,0 45,0	53,0 56,0	48,0 51,0	43,0 47,5	41,0 43,5	50,0 54,5	45,0 49,5	37,5 39,5	33,0 34,0	33,0 34,0	33,0 34,0	33,0 34,0	33,0 34,0	33,0 34,0	33,0 34,0	33,0 34,0	33,0 34,0	33,0 34,0	33,0 34,0	

1В-КЕСТЕ – ТЕХНИКАЛЫҚ МӘЛІМЕТТЕР МҰЗДАТҚЫШТАР

КӨРСЕТКІШТЕР	ДМ 155	ДМ 156	ДМ 158	ДМ 161
Мұздатқыштың жалпы (брутто) көлемі, дм ³	210	101	256	139
Мұздатқыштың пайдалы бөлімі, дм ³	152	67	210	106
Мұздатқыштағы сақтау тәртібінің температурасы, °С, жоғары емес	-18	-18	-18	-18
Айналадағы ауа температура 25 °С болып, ал мұздатқыш ішіндегі температура минус 18 °С болған жағдайдағы тәуліктік электр энергиясының шығыны, кВт.сағ	0,630	0,480	0,732	0,549
Энергетикалық тиімділік дәрежесі	A+	A+	A+	A+
Мұздату өнімділігі келі/тәул	12,0	7,0	16,0	10,0
Желіден электр қуатын ажыратқанда мұздатқышта минус 9°С дейін температураның арту уақыты, сағ.	8	10	7	8
Азық-түлікті сақтауға жалпы алаң көлемі, м ²	0,839	0,395	1,157	0,54
Мұз өндіру көлемі, кг/сағ	0,12	0,12	0,12	0,12
Пішіндік өлшемдері (Б.9-сурет), мм, артық емес: биіктігі ені / тереңдігі ені (тұтқасы жоқ)/тереңдігі (тұтқасы жоқ)	1410 574/610 —	850 574/610 —	1675 577/662 574/625	1028 574/610 —
Пішіндік кеңістік (Б.8-сурет), мм: биіктігі ені / тереңдігі	1414 587/1147	854 587/1147	1679 624/1165	1032 587/1147
Салмағы (нетто), келі, артық емес	48,5	33,5	56,0	40,5

1С-КЕСТЕ – ТЕХНИКАЛЫҚ МӘЛІМЕТТЕР ТОҢАЗЫТҚЫШ

КӨРСЕТКІШТЕР	ДХ 431	ДХ 416	ДХ 403	ДХ 507
Тоңазытқыштың жалпы (брутто) көлемі, дм ³	207	255	111	111
ТТБ жалпы (брутто) көлемі, дм ³	17	26	11	—
Тоңазытқыштың пайдалы көлемі, дм ³	199	234	104	110
ТТБ пайдалы көлемі, дм ³	17	26	11	—
ТК пайдалы көлемі, дм ³	182	208	93	110
ТТБ температура, °С, артық емес	-12	-12	-6	—
Қоршаған орта ауасының температурасы 25 °С болғандағы тәулігіне тұтынатын электр қуатының шығыны, кВт. сағ	0,428	0,457	0,327	0,321
Энергетикалық тиімділік санаты	A+	A+	A+	A+
Өнімдерді сақтауға арналған барлық ауданы, м ²	0,797	0,937	0,35	0,43
Шығаратын мұз мөлшері, келі/сағ	0,06	0,06	0,06	—
Пішіндік өлшемдері (Б.9-сурет), мм, артық емес: биіктігі / биіктігі (іпкепен сырттын) ені / тереңдігі жеткізу варианты (2-кестеде): ені / тереңдігі	1085 574/625 —	1450 574/625 —	861/850 501/532 501/553	861/850 501/532 501/553
Пішіндік кеңістік (Б.8-сурет), мм: биіктігі ені / тереңдігі жеткізу варианты (2-кестеде): ені / тереңдігі	1089 587/1162 —	1454 587/1162 —	865 516/1010 527/1010	865 516/1010 527/1010
Салмағы (нетто), келі, артық емес, жинағы (1-нұсқа 2-кестеде) - металл сөре - шыны сөре	36,5 38,5	46,5 49,5	26,0 27,0	26,0 28,0