



# Мультиварка электрическая GOODHELPER MC-511



## Инструкция по эксплуатации

*Спасибо за покупку продукции GOODHELPER!*

*Данная модель предназначена для приготовления пищи в домашних условиях.*

*Не используйте устройство за пределами помещения или в коммерческих целях!*

*Внимательно прочитайте эту инструкцию перед первым использованием устройства, и сохраните для дальнейшего использования. Халатное отношение к рекомендациям этой инструкции может привести к несчастному случаю.*

## ОСОБЕННОСТИ

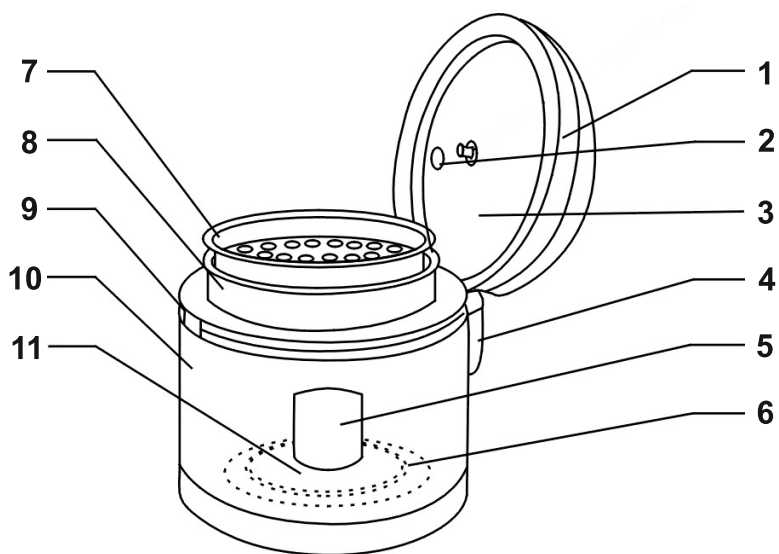
- 11 программ и режимов
- Таймер с LED-индикацией
- Антипригарное покрытие чаши
- Объем чаши - 5 литров
- Мощность - 900 Вт
- Режим поддержания тепла
- Облицовка корпуса - нержавеющая сталь
- Аксессуары в комплекте

## МЕРЫ БЕЗОПАСНОСТИ

- Перед использованием убедитесь, что напряжение Вашей сети питания и допустимая мощность соответствуют указанным на корпусе прибора.
- Подключайте прибор только к розетке с заземлением.
- Использовать только в бытовых целях согласно данному Руководству по эксплуатации. Прибор не предназначен для промышленного применения.
- Не используйте прибор вне помещений.
- Всегда отключайте устройство от электросети перед очисткой, или если Вы его не используете.
- Во избежание поражения электрическим током и возгорания, не погружайте прибор в воду или другие жидкости.
- Не позволяйте детям играть с прибором.
- Не оставляйте включенный прибор без присмотра.
- Не используйте принадлежности, не входящие в комплект поставки.
- Не используйте устройство с поврежденным шнуром питания и/или вилкой.
- Не пытайтесь самостоятельно отремонтировать устройство. При возникновении неполадок обращайтесь в службу ремонта бытовой техники.
- Следите, чтобы шнур питания не касался острых кромок и горячих поверхностей.
- Не тяните за шнур питания, не перекручивайте и не наматывайте его.
- Не перегружайте прибор продуктами.
- Перемещайте мультиварку за корпус, а не за ручку на крышке.
- Во избежание повреждений изделия выполняйте следующие условия: после транспортировки или хранения при отрицательных температурах включение изделия допускается только после его выдержки при комнатной температуре в оригинальной упаковке не менее 4-х часов;

- Оберегайте изделие от деформаций, ударов и падений;
- Не допускается наполнять прибор выше максимальной и ниже минимальной отметок на мерной шкале.
- Не следует без особой необходимости открывать крышку до окончания процесса приготовления и отключения мультиварки.
- Продукты и вода должны помещаться в чашу в строгом объеме. Если воды не достаточно, то продукты будут не в полной мере обработаны или передежраны.
- Регулярно очищайте паровой клапан.
- Данный прибор не рекомендуется использовать людям (включая детей) с ограниченными физическими, сенсорными или умственными возможностями, а также обладающих недостаточным опытом или знанием продукта. Данной категории лиц рекомендуется использовать прибор только под присмотром.
- Устанавливайте изделие только на горизонтальной, ровной и устойчивой поверхности.
- При установке следите за тем, чтобы горячий пар во время приготовления не попал на мебель, бытовую технику, стены и т.п.
- Перед приготовлением убедитесь, что внутренние и внешние части мультиварки чистые. Между чашей и нагревательным элементом не должно быть посторонних предметов.
- Во избежание ожога не подносите близко руку или лицо к отверстиям для выпуска пара.
- Не беритесь за изделие и его сетевую вилку влажными руками.
- Перед отсоединением вилки шнура изделия от сетевой розетки убедитесь, что оно выключено.
- Не включайте прибор без чаши или с пустой чашей. Никогда не дотрагивайтесь до внутренних частей поверхностей нагретого прибора.
- Нельзя перекрывать клапан никакими предметами, как и заменять его на какую-либо другую деталь.
- Внутреннюю чашу нельзя использовать на других нагревательных поверхностях или заменять ее в мультиварке другими емкостями, не предназначенных для этого.
- Не готовьте новую порцию сразу после того, как закончено приготовление предыдущей, ожидайте в течение 15 минут, чтобы позволить нагревательной пластине остыть, затем можно приступить к приготовлению новой порции.
- Никогда не используйте мультиварку, если в чаше нет продуктов и/или жидкости.
- Никогда не наливайте жидкость в корпус мультиварки.
- При обнаружении необычного шума, запаха, дыма или других нарушений в работе прибора, необходимо немедленно выключить его и отключить от сети. Проверьте, не попали ли посторонние предметы между чашей и нагревательным элементом. Если проблема не обнаружена, необходимо обратиться в службу ремонта бытовой техники.
- Во время работы прибора воздух и пар не должны выходить в месте соединения крышки с корпусом.
- После окончания приготовления не помещайте чашу для приготовления сразу под холодную воду. Это может вызвать повреждение внутреннего антипригарного покрытия. Дайте ей остыть.
- Внутренняя поверхность чаши имеет антипригарное покрытие, которое требует аккуратного и бережного обращения. Чтобы не повредить покрытие чаши, рекомендуется использовать принадлежности из комплекта к мультиварке. Можно использовать также деревянные, пластиковые или силиконовые принадлежности.
- Перед первым использованием промойте чашу в теплой воде с использованием жидкого моющего средства, используя мягкую губку.
- Не мойте в чаше крупу и другие продукты, т.к. это может вызвать повреждение антипригарного покрытия. Для мытья продуктов используйте другую емкость.

## УСТРОЙСТВО ИЗДЕЛИЯ



1. Верхняя крышка  
4. Сборник конденсата  
7. Пароварка  
10. Корпус

2. Клапан выпуска пара  
5. Сенсор температуры  
8. Внутренняя рабочая чаша  
11. Зона основного нагрева

3. Внутренняя крышка  
6. Нагревательная пластина  
9. Внешняя чаша корпуса

## ПРИНАДЛЕЖНОСТИ



1. Чаша



2. Пароварка

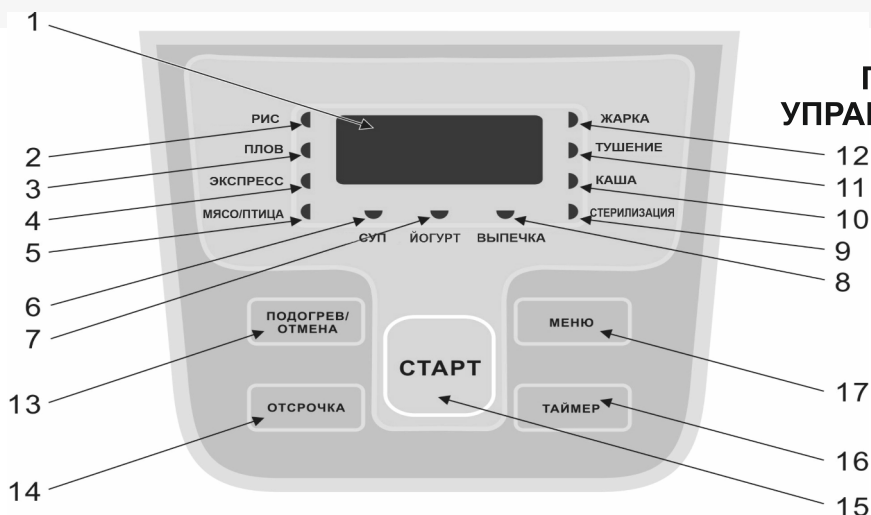


3. Ложка



4. Мерный стакан

## ПАНЕЛЬ УПРАВЛЕНИЯ



- |                                      |  |
|--------------------------------------|--|
| 1.Дисплей                            | 10.Индикатор программы «Каша»            |
| 2.Индикатор программы «Рис»          | 11.Индикатор программы «Тушение»         |
| 3.Индикатор программы «Плов»         | 12.Индикатор программы «Жарка»           |
| 4.Индикатор программы «Экспресс»     | 13.Кнопка «Подогрев/Отмена»              |
| 5.Индикатор программы «Мясо/Птица»   | 14.Кнопка программы «Отсрочка»           |
| 6.Индикатор программы «Суп»          | 15.Кнопка «Старт»                        |
| 7.Индикатор программы «Йогурт»       | 16.Кнопка «Таймер» для установки времени |
| 8.Индикатор программы «Выпечка»      | 17.Кнопка выбора программ «Меню»         |
| 9.Индикатор программы «Стерилизация» |  |

## ЭКСПЛУАТАЦИЯ

- Перед приготовлением внутренней и внешней части мультиварки должны быть чистыми, убедитесь также, что между чашей для приготовления и нагревательной поверхностью нет посторонних предметов.
- Вставьте чашу для приготовления в мультиварку.
- Слегка поверните чашу для приготовления внутри мультиварки, убедитесь, что чаша плотно соприкасается с нагревательным элементом.
- Выложите необходимые ингредиенты в чашу.
- Закройте крышку.
- Вставьте штекер сетевого провода в гнездо штекера мультиварки.
- Включите вилку сетевого провода мультиварки в розетку. Не подключайте прибор к розетке, если не выполнены вышеуказанные рекомендации.
- Установите соответствующую программу при помощи кнопки Меню. Загорится соответствующий индикатор выбранной программы. На дисплее отобразится время приготовления по умолчанию. При необходимости, откорректируйте время приготовления при помощи кнопки Таймер. Более подробную информацию о программе «Таймер» можно прочитать в разделе «Программа Таймер».
- Запустите выбранную Вами программу при помощи кнопки «Старт». Начнется обратный отсчет времени приготовления.
- По завершению приготовления загорятся символы «bb», прозвучит звуковой сигнал, и автоматически включится программа поддержания температуры, что позволит Вашему блюду всегда оставаться теплым и готовым к употреблению, пока прибор не будет отключен от электросети. Вы можете отключить программу Поддержания температуры в любой момент, нажав на кнопку «Подогрев/Отмена».

## РЕЖИМЫ И ФУНКЦИИ

### ПРОГРАММА «ТАЙМЕР»

Вы можете изменить установленное по умолчанию время приготовления. Пожалуйста, придерживайтесь следующей последовательности действий для установки таймера:

1. Установите соответствующую программу при помощи кнопки «Меню». Загорится соответствующий индикатор выбранной программы. На дисплее отобразится время приготовления по умолчанию.
2. Откорректируйте время приготовления при помощи кнопки «Таймер».
3. Запустите выбранную Вами программу при помощи кнопки «Старт». Начнется обратный отчет времени приготовления.

#### ПРИМЕЧАНИЕ:

● Во всех программах Вы можете изменять время приготовления в соответствии со «Сводной таблицей программ приготовления» (стр.10) с шагом установки в 5 минут. В программе «Йогурт» Вы можете изменять время приготовления в диапазоне от 1 до 10 часов с шагом установки в 1 час.

### ПРОГРАММА «ОТСРОЧКА СТАРТА»

В мультиварке предусмотрена программа отсрочки старта, которая позволяет запустить программу приготовления через заданное время. Максимальное время отсрочки составляет 24 часа, с шагом установки в 30 минут.

1. Установите необходимую программу при помощи кнопки «Меню». На дисплее отобразится время приготовления по умолчанию.
2. Нажмите на кнопку «Отсрочка». На дисплее появятся мигающие символы «00:00»
3. Затем при помощи кнопки «Таймер» установите необходимое время отсрочки приготовления.  
Пример: Сейчас 14:00. Вы хотите, чтоб процесс приготовления начался через 4 часа, то есть в 18:00. Вам необходимо задать время отсрочки начала приготовления на 04:00 (4 часа).
4. По окончании установки нажмите кнопку «Старт». Начнется обратный отсчет времени отсрочки.
5. Когда заданное вами время истечет, программа приготовления запустится.

**ПРИМЕЧАНИЕ:** Не рекомендуется оставлять еду в программе отсрочки более 12 часов, иначе продукты могут испортиться. Пожалуйста, устанавливайте время отсрочки в зависимости от качества и конкретного вида продукта.

#### ПРИМЕР ПРИГОТОВЛЕНИЯ

Пример приготовления в программе «Рис». Вы хотите задать время приготовления в программе «Рис» 60 минут и время отсрочки на 4 часа.

1. Поместите продукты в чашу. Закройте крышку.
2. Подключите мультиварку к электросети.
3. Нажимайте на кнопку «Меню» до тех пор, пока не загорится индикатор программы «Рис».
4. Нажмите на кнопку «Таймер». С помощью кнопки «Таймер» увеличьте время приготовления до 60 минут.
5. Нажмите на кнопку «Отсрочка», при этом на дисплее появятся мигающие символы «00:00».
6. Затем при помощи кнопки «Таймер» установите время отсрочки приготовления на 04:00 (4 часа).
7. По окончании установки нажмите кнопку «Старт». Начнется обратный отсчет времени отсрочки.
8. Когда заданное вами время истечет (через 4 часа), программа приготовления запустится.
9. По окончании процесса приготовления прозвучит звуковой сигнал, и мультиварка автоматически переключится в режим поддержания температуры.
10. Нажмите на кнопку «Подогрев/Отмена», чтобы выключить режим поддержания температуры и откройте крышку.

### ПРОГРАММА «ПОДОГРЕВ»

Программа «ПОДОГРЕВ» служит для поддержания приготовленной еды в подогретом состоянии. Запускается автоматически после автоматического отключения всех программ приготовления, кроме программ «Таймер» и «Отсрочка старта.»

При нулевых настройках (когда не включена ни одна из программ) кнопкой «ПОДОГРЕВ/ОТМЕНА» можно включить программу подогрева для уже приготовленной еды.

**ПРИМЕЧАНИЕ:** Несмотря на то, что программа поддержания температуры (подогрева) рассчитана до 24 часов, не рекомендуется оставлять еду в этом режиме надолго, это может привести к пересушиванию продукта.

### **ПРОГРАММА «РИС»**

Программа рекомендуется для приготовления риса, рассыпчатых каш из круп.

- Отмерьте рис/крупу по рецепту. Промойте его до чистой воды.
- Не отмеряйте и не мойте крупу в чаше для приготовления, так как это может привести к повреждению покрытия и деформации чаши.
- Вставьте чашу для приготовления в мультиварку.
- Положите рис/крупу и приправы в чашу, залейте воду.
- Следите за тем, чтобы все ингредиенты (включая жидкость) находились ниже уровня MAX, расположенного на внутренней поверхности чаши.
- Для сильно пенящихся продуктов, таких как рис, во время приготовления следите за уровнем воды в чаше.
- Закройте крышку.
- Подключите прибор к питающей сети.
- Нажимая на кнопку «Меню», установите программу «Рис».
- Время приготовления в данной программе составляет 55 минут по умолчанию.
- Нажмите на кнопку «Старт», затем начнется процесс приготовления.
- По завершению приготовления загорятся символы «bb», прозвучит звуковой сигнал, и автоматически включится программа поддержания температуры.
- Нажмите на кнопку «Подогрев/Отмена», чтобы выключить программу поддержания температуры, и откройте крышку.

### **ПРОГРАММА «ПЛОВ»**

Программа рекомендуется для приготовления плова.

- Отмерьте рис по рецепту. Промойте его до чистой воды. Подготовьте остальные ингредиенты, помойте их, почистите и нарежьте.
- Не отмеряйте и не мойте крупу в чаше для приготовления, так как это может привести к повреждению покрытия и деформации чаши.
- Вставьте чашу для приготовления в мультиварку.
- Положите рис и приправы в чашу, залейте воду.
- Следите за тем, чтобы все ингредиенты (включая жидкость) находились ниже уровня MAX, расположенного на внутренней поверхности чаши.
- Для сильно пенящихся продуктов, таких как рис, во время приготовления следите за уровнем воды в чаше.
- Закройте крышку.
- Подключите прибор к питающей сети.
- Нажимая на кнопку Меню, установите программу «Плов».
- Время приготовления в данной программе составляет 40 минут по умолчанию. При помощи кнопки «Таймер» Вы можете изменять установленное по умолчанию время приготовления до 2,5 часов с шагом установки в 5 минут.
- Нажмите на кнопку «Старт», затем начнется процесс приготовления.
- По завершению приготовления загорятся символы «bb», прозвучит звуковой сигнал, и автоматически включится программа поддержания температуры.
- Нажмите на кнопку «Подогрев/Отмена», чтобы выключить программу поддержания температуры, и откройте крышку.

### **ПРОГРАММА «ЭКСПРЕСС»**

Программа рекомендуется для варки овощных и мясных блюд, пельменей, макаронных изделий, отваривания яиц и сосисок.

- Вставьте чашу для приготовления в мультиварку.
- Отмерьте ингредиенты по рецепту. Положите ингредиенты в чашу.
- Следите за тем, чтобы все ингредиенты (включая жидкость) находились ниже уровня MAX, расположенного на внутренней поверхности чаши.
- Закройте крышку. Подключите прибор к питающей сети.
- Нажимая на кнопку «Меню», установите программу «Экспресс».
- Время приготовления в данной программе составляет 30 минут по умолчанию. При помощи кнопки «Таймер» Вы можете изменять установленное время приготовления до 2,5 часов с шагом установки в 5 минут
- Нажмите на кнопку «Старт», затем начнется процесс приготовления.
- По завершению приготовления загорятся символы «bb», прозвучит звуковой сигнал, и автоматически включится программа поддержания температуры.
- Нажмите на кнопку «Подогрев/Отмена», чтобы выключить программу поддержания температуры, и откройте крышку.

### **ПРОГРАММА «МЯСО / ПТИЦА»**

Программа рекомендуется для приготовления различных блюд из мяса (говядина, свинина и т.д.) и птицы (курица, утка и т.д.), а также гарниров к ним путем запекания. Также при должном опыте пользователя возможно приготовление блюд из рыбы, тофу и т.д..

- Вставьте чашу для приготовления в мультиварку.
- Отмерьте ингредиенты по рецепту. Положите ингредиенты в чашу.
- Следите за тем, чтобы все ингредиенты (включая жидкость) находились ниже уровня MAX, расположенного на внутренней поверхности чаши.
- Закройте крышку. Подключите прибор к питающей сети.
- Нажимая на кнопку «Меню», установите программу «Мясо/Птица».
- Время приготовления в данной программе составляет 25 минут по умолчанию. При помощи кнопки «Таймер» Вы можете изменять установленное время приготовления до 2,5 часов с шагом установки в 5 минут.
- Нажмите на кнопку «Старт», затем начнется процесс приготовления.
- По завершению приготовления загорятся символы «bb», прозвучит звуковой сигнал, и автоматически включится программа поддержания температуры.
- Нажмите на кнопку Подогрев/Отмена, чтобы выключить программу поддержания температуры, и откройте крышку.

### **ПРОГРАММА «СУП»**

Программа рекомендуется для приготовления различных первых блюд (борщ, уха, щи, рассольник, солянка, мясные бульоны и т.д.), а также напитков.

- Вставьте чашу для приготовления в мультиварку.
- Отмерьте ингредиенты по рецепту. Положите ингредиенты в чашу.
- Следите за тем, чтобы все ингредиенты (включая жидкость) находились ниже уровня MAX, расположенного на внутренней поверхности чаши.
- Закройте крышку.
- Подключите прибор к питающей сети.
- Нажимая на кнопку «Меню», установите программу «Суп».
- Время приготовления в данной программе составляет 1 час по умолчанию. При помощи кнопки «Таймер» Вы можете изменять установленное время приготовления до 2,5 часов с шагом установки в 5 минут.
- Нажмите на кнопку «Старт», затем начнется процесс приготовления.
- По завершению приготовления загорятся символы «bb», прозвучит звуковой сигнал, и автоматически включится программа поддержания температуры.
- Нажмите на кнопку «Подогрев/Отмена», чтобы выключить программу поддержания температуры, и откройте крышку.

### **ПРИГОТОВЛЕНИЕ НА ПАРУ**

Для приготовления на пару рыбы, мяса, овощей, мант, диетических, вегетарианских блюд и детского меню Вы можете использовать программу «Экспресс» и соответствующие аксессуары к мультиварке. Перед

включением программы убедитесь, что в чаше достаточное количество воды.

#### РЕКОМЕНДУЕМОЕ ВРЕМЯ ПРИГОТОВЛЕНИЯ НА ПАРУ

Продукт	Время (мин)
Картофель целый	30-40
Морковь	30
Свекла	30
Шпинат	20
Цукини/кабачок	25-30
Манты	40-50
Куриное филе	30
Филе рыбы	30
Фрикадельки	30

**Примечание:** указанное время приготовления является приблизительным и может варьироваться. Личные предпочтения потребителей в готовке продуктов могут отличаться от описанных в данной таблице.

- Вставьте чашу для приготовления в мультиварку.
- Налейте в чашу 500-600 мл воды. Установите контейнер-пароварку в чашу.
- Подготовьте все продукты, промойте их и нарежьте. Равномерно разложите продукты в контейнере-пароварке.
- Закройте крышку. Подключите прибор к сети.
- Нажимая на кнопку «Меню», установите программу «Экспресс».
- Время приготовления в данной программе составляет 30 минут по умолчанию. При помощи кнопки «Таймер» Вы можете изменять время приготовления от 10 минут до 2,5 часов с шагом установки в 5 минут.
- Нажмите на кнопку «Старт», затем начнется процесс приготовления.
- Рекомендуем в процессе приготовления следить, чтоб вода в чаше полностью не выкипела
- По завершению приготовления загорятся символы «bb», прозвучит звуковой сигнал, и автоматически включится программа поддержания температуры.
- Нажмите на кнопку «Подогрев/Отмена», чтобы выключить программу поддержания температуры, и откройте крышку.

#### ПРОГРАММА «ВЫПЕЧКА»

Программа рекомендуется для приготовления выпечки (кексов, пирогов и т.д.).

- Поместите тесто, приготовленное по любимому Вами рецепту, в смазанную маслом чашу для приготовления. Следите за тем, чтобы все ингредиенты (включая жидкость) не превышали максимальную отметку заполнения чаши, расположенную на внутренней поверхности чаши.
- Закройте крышку до щелчка. Если крышка будет закрыта неплотно, то программа по приготовлению будет выполнена некорректно. Подключите прибор к сети.
- Нажимая на кнопку «Меню», установите программу «Выпечка».
- Время приготовления в данной программе составляет 40 минут по умолчанию. При помощи кнопки Таймер Вы можете изменять установленное время приготовления от 10 мин. до 2,5 часов с шагом установки в 5 минут.
- Нажмите на кнопку «Старт», затем начнется процесс приготовления.
- По завершению приготовления загорятся символы «bb», прозвучит звуковой сигнал, и автоматически включится программа поддержания температуры.
- Нажмите на кнопку «Подогрев/Отмена», чтобы выключить программу поддержания температуры, и откройте крышку.

**ПРИМЕЧАНИЕ:** если выпечка не полностью пропеклась – рекомендуем оставить ее в чаше с закрытой крышкой в программе «Поддержание температуры» в течение не более 10-20 минут.

- По окончании выполнения программы выньте чашу из корпуса. Затем переверните ее вверх дном на лоток или решетку.

**ПРИМЕЧАНИЕ:** Пожалуйста, используйте прихватки, чтобы вынуть чашу. Если оставить выпечку в чаше, она может отсыреть.



## **ПРОГРАММА «СТЕРИЛИЗАЦИЯ»**

Программа используется для стерилизации детских бутылочек и других принадлежностей для кормления. Также в данном режиме можно стерилизовать столовые приборы.

- Положите принадлежности, которые необходимо простерилизовать в чашу и добавьте соответствующее количество воды. Закройте крышку.
- Подключите прибор к питающей сети.
- Нажимая на кнопку «Меню», установите программу «Стерилизация».
- Время в данной программе составляет 1 час 20 минут по умолчанию. Регулировка времени приготовления доступна. При помощи кнопки «Таймер» Вы можете изменять установленное время приготовления до 2,5 часов с шагом установки в 5 минут.
- Нажмите на кнопку «Старт», затем начнется выполнение программы.

## **ПРОГРАММА «КАША»**

Программа предназначена для приготовления жидких каш. Их можно готовить из любых видов крупы: хлопьев, цельного зерна, дроблёных и классических круп.

- Отмерьте крупу по рецепту. Промойте ее до чистой воды.
- Не отмеряйте и не мойте крупу в чаше для приготовления, так как это может привести к повреждению покрытия и деформации чаши.
- Вставьте чашу для приготовления в мультиварку.
- Положите крупу, залейте воду в чашу.
- Следите за тем, чтобы все ингредиенты (включая жидкость) находились ниже уровня MAX, расположенного на внутренней поверхности чаши.
- Закройте крышку.
- Подключите прибор к питающей сети.
- Нажимая на кнопку «Меню», установите программу «Каша».
- Время приготовления в данной программе составляет 60 минут по умолчанию. При помощи кнопки Таймер Вы можете изменять время приготовления в диапазоне от 10 минут до 2,5 часов с шагом установки в 5 минут.
- Нажмите на кнопку «Старт», затем начнется процесс приготовления.
- По завершению приготовления загорятся символы «bb», прозвучит звуковой сигнал, и автоматически включится программа поддержания температуры.
- Нажмите на кнопку «Подогрев/Отмена», чтобы выключить программу поддержания температуры, и откройте крышку.

## **ПРОГРАММА «ТУШЕНИЕ»**

В данной программе рекомендуется тушить, готовить блюда, требующие длительной термической обработки.

- Вставьте чашу для приготовления в мультиварку.
- Положите необходимые продукты в чашу.
- Следите за тем, чтобы все ингредиенты (включая жидкость) находились ниже уровня MAX, расположенного на внутренней поверхности чаши.
- Закройте крышку.
- Подключите прибор к питающей сети.
- Нажимая на кнопку «Меню», установите программу «Тушение».
- Время приготовления в данной программе составляет 2 часа по умолчанию. При помощи кнопки Таймер Вы можете изменять время приготовления в диапазоне от 10 минут до 2,5 часов с шагом установки в 5 минут.
- Нажмите на кнопку «Старт», затем начнется процесс приготовления.
- По завершению приготовления загорятся символы «bb», прозвучит звуковой сигнал, и автоматически включится программа поддержания температуры.
- Нажмите на кнопку «Подогрев/Отмена», чтобы выключить программу поддержания температуры, и откройте крышку.

## ПРОГРАММА «ЖАРКА»

Программа рекомендуется для жарки овощей, мяса, рыбы и т.д. Данный режим используется для готовки без воды, но с добавлением небольшого количества масла. Приготовление может осуществляться с открытой крышкой.

- Подготовьте все продукты, промойте их и нарежьте. Добавьте немного растительного масла в чашу. Равномерно разложите продукты в чаше.
- Вытрите насухо внешнюю поверхность чаши и установите в корпус прибора.
- Подключите прибор к электросети.
- Нажимая на кнопку «Меню», установите программу «Жарка».
- Время приготовления в данной программе составляет 40 минут по умолчанию. При помощи кнопки «Таймер» Вы можете изменять установленное по умолчанию время приготовления в диапазоне от 10 минут до 2,5 часов с шагом установки в 5 минут.
- Нажмите на кнопку «Старт», затем начнется процесс приготовления.
- По завершению приготовления загорятся символы «bb», прозвучит звуковой сигнал, и автоматически включится программа поддержания температуры.
- Нажмите на кнопку «Подогрев/Отмена», чтобы выключить программу поддержания температуры, и откройте крышку.

## СВОДНАЯ ТАБЛИЦА ПРОГРАММ ПРИГОТОВЛЕНИЯ

Программа	Температура приготовления по умолчанию (°C)	Время приготовления по умолчанию (ч:мм)	Диапазон установки времени приготовления (ч:мм)	Возможность отсрочки приготовления
Рис	105	0:55	0:10~2:30	да
Плов	105	0:40	0:10~2:30	да
Экспресс	140	0:30	0:10~2:30	да
Мясо/Птица	140	0:25	0:10~2:30	да
Суп	115	1:00	0:10~2:30	да
Йогурт	40	8:00	1:00~10:00	да
Выпечка	110	0:40	0:10~2:30	да
Стерилизация	135	1:20	0:10~2:30	да
Каша	95	1:00	0:10~2:30	да
Тушение	125	2:00	0:10~2:30	да
Жарка	145	0:40	0:10~2:30	да
Подогрев	Программа «Подогрев» служит для поддержания приготовленной еды в подогретом состоянии до 24 часов. Функции «Таймер» и «Отсрочка» в этом случае недоступны.			
Отсрочка старта	Вы можете установить время отсрочки в диапазоне от 30 минут до 24 часов с шагом 30 мин. для всех программ			
Таймер	Вы можете изменить установленное по умолчанию время приготовления для всех программ			

## ПРОГРАММА «ЙОГУРТ»

Программа предназначена для приготовления йогурта в домашних условиях. Ультрапастеризованное молоко - нагреть до 40 градусов. Если молоко сырое - вскипятить и охладить до 40 градусов. Растворить в теплом молоке сухую закваску для йогурта. Если нет закваски - возьмите 100г баночку живого йогурта без добавок. Если Вы готовите в баночках, в чашу мультиварки наливаем воду температурой 40 градусов до уровня молока в емкостях, закрываем крышку мультиварки. Если сразу готовите йогурт в чаше, то просто закрываем крышку.

- Вытрите насухо внешнюю поверхность чаши и установите в корпус прибора.
- Подключите прибор к электросети.
- Нажимая на кнопку «Меню», установите программу «Йогурт».
- Время приготовления в данной программе составляет 8 часов по умолчанию. При помощи кнопки «Таймер» Вы можете изменить установленное по умолчанию время приготовления в диапазоне от 1 до 10 часов с шагом установки в 1 час.
- Нажмите на кнопку «Старт», затем начнется процесс приготовления.
- По завершению приготовления загорятся символы «bb», прозвучит звуковой сигнал, и автоматически включится программа поддержания температуры. Готовый йогурт переливаем в баночки, накрываем крышкой и ставим в холодильник для созревания на 4 часа.

## ОЧИСТКА И УХОД

- После окончания работы выключите прибор и отключите его от электросети.
- Очистка должна осуществляться после охлаждения мультиварки.
- Снимите сборник конденсата и слейте из него воду.
- Вымойте все съемные части теплой мыльной водой, после чего протрите сухим чистым полотенцем. Не используйте для этого посудомоечную машину.
- Корпус протрите мягкой влажной тканью.
- Не используйте жесткие губки, абразивные и агрессивные чистящие средства.
- Не рекомендуется мыть чашу в посудомоечной машине - это может повредить антипригарное покрытие чаши. ЗАПРЕЩАЕТСЯ ПОГРУЖАТЬ КОРПУС В ЛЮБЫЕ ЖИДКОСТИ, А ТАКЖЕ МЫТЬ ВОДОЙ ИЛИ В ПОСУДОМОЕЧНОЙ МАШИНЕ.

## ВОЗМОЖНЫЕ НЕПОЛАДКИ И СПОСОБЫ ИХ УСТРАНЕНИЯ

Неполадка	Возможная причина	Устранение
Мультиварка не включается	Нет напряжения сети	Проверьте наличие напряжения в сети
Блюдо готовится слишком долго	Нет питания сети.	Проверьте напряжение в сети.
	Чаша в корпусе мультиварки установлена с перекосом.	Устанавливайте чашу в корпус ровно, без перекосов.
	Нагревательный элемент загрязнен.	Отключите прибор от сети, дайте ему остыть. Очистите нагревательный элемент от загрязнений.
Еда пригорела или неправильно приготовлена.	Между чашей и нагревательным элементом попал посторонний предмет.	Удалите посторонний предмет.
	Не соблюдено соотношение крупы и жидкости.	Подберите соответствующее количество жидкости и крупы.

## ОЧИСТКА КЛАПАНА ВЫПУСКА ПАРА

Очистку клапана выхода пара необходимо производить каждый раз после использования прибора.

- Аккуратно снимите клапан выхода пара, при этом не прикладывайте значительного усилия.
- Разберите клапан и тщательно промойте его под проточной водой, после чего тщательно просушите, соберите в обратной последовательности и установите на место.

## ХРАНЕНИЕ И ТРАНСПОРТИРОВКА

- Перед хранением убедитесь, что прибор отключен от электросети. Выполните требования раздела ОЧИСТКА И УХОД. Храните прибор в сухом чистом месте.
- Транспортировка товара должна производиться в оригинальной упаковке.
- Категорически не допускается падение и любые механические воздействия на упаковку при транспортировке.

## УТИЛИЗАЦИЯ

По окончании срока службы электробытовой прибор должен быть утилизирован с наименьшим вредом для окружающей среды и в соответствии с правилами по утилизации отходов в Вашем регионе. Для правильной утилизации прибора часто достаточно отнести его в местный центр переработки вторичного сырья. Для упаковки производимых нами приборов используются только экологически чистые материалы. Поэтому картон и бумагу можно утилизировать вместе с бумажными отходами.

## ТЕХНИЧЕСКИЕ ХАРАКТЕРИСТИКИ

Номинальное напряжение сети ..... 220-240 В / 50 Гц

Потребляемая мощность ..... 900 Вт

Объем ..... 5 л

*Технические характеристики и комплект поставки могут отличаться от приведенных в настоящей «Инструкции по эксплуатации» вследствие модернизации изделия.*

**Импортер в РФ:** ООО «НТТ», Россия, 142105, Московская обл., г. Подольск, ул. Большая Серпуховская, дом 43, корпус 102, офис 1В-203

**Изготовитель: (RUS)** ГУАНДУН ОРАНЖ СТАР ЭЛЕКТРИКАЛ ЭППЛАЙАНСИЗ Ко., Лтд. Китай, Провинция Гуандун, Лянжанг Авеню Норс, 9й этаж

**(EN)** GUANGDONG ORANGE STAR ELECTRICAL APPLIANCES CO., LTD. 9th Floor, Lianjiang Avenue North, Lianjiang City, Guangdong, China

Срок службы 36 месяцев

Сделано в Китае

## ИНФОРМАЦИЯ О СЕРТИФИКАЦИИ

Товар сертифицирован органом по сертификации продукции Общества с ограниченной ответственностью «АбсолютСертПлюс»

Аттестат аккредитации № RA.RU.11NB27 от 17.06.2019, Росаккредитация.

Сертификат № ЕАЭС RU С-CN.NB27.B.00174/20

Срок действия с 02.03.2020 по 02.03.2025 включительно

Дата изготовления содержится в серийном номере, расположенном на корпусе изделия:

T R 4 C 1 2 3 4 5 6

Код завода (фабрики)

Год выпуска (последняя цифра)

Месяц (код см. в таблице)

Порядковый номер в партии

Код года	Год выпуска
4	2014
5	2015
6	2016
7	2017
8	2018
9	2019
0	2020



Месяц года	Янв.	Фев.	Мар.	Апр.	Май	Июнь	Июль.	Авг.	Сен.	Окт.	Ноя.	Дек.
Код месяца	A	B	C	D	E	F	G	H	J	K	L	M

## ГАРАНТИЙНОЕ ОБСЛУЖИВАНИЕ

При оформлении покупки требуйте проверки комплектности, внешнего вида и основных режимов работы изделия, правильность заполнения гарантийного талона.

При возникновении каких-либо неисправностей при эксплуатации изделия обращайтесь в ближайшие авторизованные сервисные центры (АСЦ).

Адреса и телефоны Вы можете узнать в Перечне сервисных центров (находится внутри упаковки), а также в магазине у продавца.

Гарантия действительна при наличии правильно и четко указанных в гарантийном талоне: модели, серийного номера изделия, наименования торгующей организации, даты продажи, печати и подписи продавца.

Запрещается вносить какие-либо изменения, стирать или переписывать данные, указанные в гарантийном талоне. Серийный номер и модель, указанные на изделии, должны соответствовать указанным в гарантийном талоне. При нарушении указанных условий и (или) в случае, когда данные, указанные в гарантийном талоне или на изделии изменены, стерты или переписаны, гарантия на изделие не распространяется.

### Гарантийный срок

Гарантийные обязательства действуют в течение 12 (двенадцати) месяцев с даты продажи изделия, при соблюдении настоящих Условий.

При отсутствии чека, подтверждающего дату продажи, и отсутствия печати продавца в гарантийном талоне, гарантийный срок исчисляется от даты выпуска и равен 12 (двенадцати) месяцам.

### Условия гарантии

1. Гарантия предоставляется только на модели, поставляемые официально и прошедшие обязательную сертификацию.

2. Гарантия предоставляется покупателям, приобретающим и использующим товар для исключительно личных или бытовых нужд.

3. Покупатель обязуется при возникновении неисправности в изделии обратиться в АСЦ для проведения гарантийного ремонта.

4. Гарантийные обязательства не распространяются на расходные материалы, а также на перечисленные ниже принадлежности изделия, если их замена предусмотрена конструкцией и не связана с разборкой изделия.

Для всех видов изделий:

а) на аккумуляторные батареи, элементы питания (батарейки), зарядные устройства, лампы;

б) на соединительные кабели;

в) на чехлы, ремни, шнуры для переноски, монтажные приспособления, инструмент, документацию, прилагаемую к изделию.

5. Изделие снимается с гарантийного обслуживания, если недостатки вызваны:

- механическим повреждением, возникшим после передачи товара потребителю;

- несоблюдением условий эксплуатации, случайными повреждениями или ошибочными действиями пользователей;

- преднамеренным или случайным использованием режимов, не описанных в инструкции;

- неправильным использованием описанных в инструкции режимов настройки;

- нарушением правил хранения и (или) транспортировки;

- попаданием внутрь изделия посторонних предметов, веществ, жидкостей, насекомых, животных и продуктов их жизнедеятельности и т.п.;

- ремонтом изделия не уполномоченными на это лицами;

- повреждениями, вызванными бытовыми грызунами;

- использованием изделий в целях, для которых оно не предназначено;

- действиями непреодолимой силы (стихией, пожаром, аварией, природной катастрофой, бытовыми факторам, случайными внешними факторами - гроза, бросок напряжения и т.д.), а также внезапными несчастными случаями;

- неправильным подключением, несоответствием Государственным стандартам параметрам питающих, телекоммуникационных кабельных сетей и других подобных внешних факторов и (или) плохим уходом за изделием;

- использованием изделия в производственных, коммерческих, а также в иных других целях, не соответствующих его прямому назначению;

- использованием нестандартных и (или) некачественных расходных материалов, принадлежностей, запасных частей, элементов питания,

- иными случаями, предусмотренными действующим законодательством.

6. Гарантийное обслуживание не распространяется на изделие, если будет установлено, что серийный номер изделия удалён или поврежден таким образом, что не может быть полностью и однозначно идентифицирован, нарушены гарантийные пломбы, имеются следы разборки и других, не предусмотренных инструкцией по эксплуатации вмешательств.
7. Не подлежат гарантийному ремонту изделия с дефектами, возникшими вследствие выхода из строя деталей, обладающих ограниченным сроком службы или ограниченным гарантийным сроком.
8. Установка техники, при необходимости, может быть осуществлена специалистами большинства авторизованных сервисных центров и магазинов-продавцов как дополнительная платная услуга. При этом лицо, установившее технику, несёт ответственность за правильность установки. Просим Вас обратить внимание на значимость правильной установки техники, как для надежной работы изделия, так и для дальнейшего полного гарантийного обслуживания. Требуйте от установившего Вашу технику специалиста квитанцию со всеми необходимыми сведениями об установке Вашего изделия.
9. Производитель не несет ответственность за возможный вред, прямо или косвенно нанесённый изделиями людям или домашним животным, имуществу в случае, если это произошло в результате несоблюдения правил эксплуатации и установки изделия.

Внимание! Актуальный список авторизованных сервисных центров по обслуживанию т.м. GOODHELPER находится в разделе «Сервис» на сайте <http://www.goodhelper.ru/>  
 В случае возникновения затруднений, связанных с сервисным обслуживанием, Вы можете обратиться по тел.: (499) 651-92-48 или по адресу [service@goodhelper.ru](mailto:service@goodhelper.ru)

<b>ГАРАНТИЙНЫЙ ТАЛОН</b>	
Модель _____	Печать продавца
Серийный номер _____	
Дата продажи _____	
Продавец (подпись) _____	

### СВЕДЕНИЯ О РЕМОНТЕ

	Сервис-центр	Дата приема	Дата ремонта	Печать и подпись
1.				
2.				
3.				

## СПИСОК АВТОРИЗОВАННЫХ СЕРВИСНЫХ ЦЕНТРОВ

г.Абакан, пр.Дружбы Народов, д.29 (3902) 215-330  
г.Альметьевск, ул.Шоссейная, д.1г (951) 891-90-21  
г.Архангельск, ул.Первомайская, д.22 (8182) 430-961  
г.Астрахань, ул.Трофимова, д.115 (851) 250-19-97, (908) 618-55-19  
г.Ахтубинск, Астраханская обл., ул.Волгоградская, д.8 (927) 565-11-56  
г.Барнаул, ул.Северо-Западная, 54 (3852) 362-002  
г.Белгород, рынок "Салют", ул.Железнодорожная, д.79в, 2 этаж (980) 521-76-16  
г.Белогорск, Амурской обл., ул.Ленина, 43 (41641) 2-52-02  
г.Брянск, ул.Флотская, д.99А (4832) 31-12-12, доб. 100, 102, 105  
г.Брянск, ул. Красноармейская, д.103 (4832) 31-12-12, доб. 200, 201  
г.Великий Новгород, ул.Заставная, д.2, к.6 (8162) 78-50-01  
г.Владикавказ, РСО-Алания, пер.Керамический, 4 (8672) 76-25-57, (918) 823-00-90  
г.Волгоград, ул.Хиросимы, д.6 (8442) 56-66-64  
г.Волгоград, пр.им.В.И.Ленина, д.15 (961) 067-67-76  
г.Вологда, ул.Северная, д.34/145 (8172) 27-24-13, 27-24-14  
г.Ворогда, ул.Зосимовская, д.91 (964) 669-85-84, (964) 669-85-84  
г.Воронеж, Ленинский проспект, д.160А (473) 239-37-55  
г.Дзержинск, ул.Чапаева, 69/2 (8313) 28-06-66, 28-14-20, (906) 351-6900, (930) 801-0606  
г.Екатеринбург, ул.Рассветная, 7, оф.10 (343)286-13-69  
г.Ижевск, ул. Азина, 4 (3412) 308-307, 615-588, 787-685  
г.Ижевск, ул. Горького, 76 (3412) 78-76-85  
г.Йошкар-Ола, РМЭ, ул.Советская, д.173 (8362) 45-73-68, (8362) 41-77-43  
г.Йошкар-Ола, РМЭ, ул.Суворова, д.10 (836) 272-62-22  
г.Иркутск, ул.Карла Маркса, 39/8 (3952) 620-047  
г.Иркутск, ул.Мало-Якутская, д.19, оф.106 (3952) 67-77-62  
г.Иркутск, ул.Киевская, д.34а (3952) 648-232, (904)152-84-22, (908) 661-05-38  
г.Казань, ул.Вахитова, д.8, блок секция,7 (843) 259-58-02, (843) 259-57-01  
г.Казань, Пр.Ибрагимовая, д.32/20 (843) 207-12-13  
г.Калуга, ул.Вилонова, д.14 (800) 450-02-06  
г.Кемерово, ул.Потемкина, 8 (3842) 255-012  
г.Кингисепп, Ленинградская обл, пр.К.Маркса, 48Б (904) 643-40-12  
г.Киров, ул.Некрасова, д.42 (8332) 547-077, 562-595, 542-101  
г.Кострома, ул.Коммунаров, 5/1 (4942) 300-107, (903) 634-57-70  
г.Краснодар, ул.Белозерная, 1/1 (918) 102-00-10, (961) 501-92-22  
г.Краснодар, ул.Академика Лукьяненко, 103, оф.55 (861) 2226413, 2228555, (905)4080838  
г.Красноярск, пер.Светлогорский, д.2, пом.358 (391) 277-29-81, (902) 942-06-64  
г.Курган, ул.Пичугина, д.9 (909) 175-50-21  
г.Курск, ул.Добролюбова, д.17 (4712) 547-424, 547-423, 547-425  
г.Липецк, ул.Мичурина, д.46 (4742) 40-10-72  
г.Майкоп, ул.Гоголя, 53 (918) 427-72-77  
г.Махачкала, ул.М.Гаджиева, д.164 (8722) 93-30-73  
г.Минск, РБ, ул.Мележа, д.1-23 +(375) 29 349-2090 +(375) 33 349-2090  
г.Минск, РБ, пр.Независимости, д.87 +(375) 25 630-1061  
г.Москва, Алтуфьевское шоссе, 79«Д» (916) 170-00-09 , (499) 651-92-48  
г.Москва, ул.Большая Черемушкинская, д.4 (499) 126-20-00  
г.Москва, ул.11-я Парковая, д.57, корп.3 (495) 652-45-01  
г.Москва, ул.Кравченко, д.10 (499) 131-47-98, (499) 131-21-61  
г.Москва, ул.Лобачика, д.14б (499) 131-47-98, (499) 131-21-61  
г.Мурманск, ул.Самойловой, д.18 (964) 680-16-07, (911) 300-39-30  
г.Находка, ул.Малиновского, д.11 (4236) 62-74-44, (924) 322-99-77  
г.Находка, ул.Постышева, д.2/21 (4236) 74-49-29, (924) 322-99-66  
г.Невинномысск, Ставропольский кр, Бульвар Мира, д. 8Б (86554) 7-04-77  
г.Н.Новгород, ул.Октябрьской Революции, д.70, пом.8 (831) 245-34-12

г.Н.Новгород, ул.Комсомольская, д.17/1 (831) 293–9620, 256–6818, 423–6269, (906) 360–1046  
г.Н.Новгород, ул.Бекетова, д.10а (831) 412-44-90  
г.Новокузнецк, пр.Кузнецкстроевский, д.44 (3843) 46-94-00  
г.Новосибирск, Горский мкрн., 60 (962)8241498, (383)3571498, (383)3555299, (913)3820950  
г.Новосибирск, ул.Титова, д.25 (383) 344-30-68, 344-31-00  
г.Новосибирск, ул.Толмачевская, 35 (383) 219-57-06  
г.Новосибирск, ул.Выборная, 122 (913) 472-31-54  
г.Новосибирск, ул.Кирова, д.27 (383) 209-07-50, 209-02-30  
г.Новосибирск, ул.Гоголя, д.227 (383) 209-16-62  
г.Омск, ул.Декабристов, д.45 (381) 255-99-96  
г.Орел, ул.Московская, д.100 (4862) 55-15-06  
г.Орел, ул.2-я Курская, 3 (4862) 73-41-51  
г.Оренбург, ул.Ноябрьская, 43/2-110 (пом.3) (3532) 61-11-38  
г.Оренбург, ул.Комсомольская, д.16 (3532) 77-67-64 доб. 3  
г.Орск, ул.Батумская, д.25 (3537) 37-23-83  
г.Пенза, ул.Карпинского, д.2 (8412) 42-27-26  
г.Пенза, ул.Мирская, д.17 (8412) 49-24-25  
г.Первоуральск, Свердловская обл, ул.Луначарского, 34 (3439)649190, 257413, (908)6327175  
г.Пермь, ул.М.Горького, 83, оф.116 (342) 210-63-30, (912) 788-39-73, (922) 646-26-86  
г.Пермь, Деревообделочная, д.3, корп.Б (342) 221-40-99  
г.Пермь, ул.Гашкова, 19а (342) 221-40-99  
г.Петрозаводск, Александра Невского пр-т, 57-А (8142) 595-015  
г.Петрозаводск, ул.Анохина, д.18 (8142) 59-20-45, (911) 400-94-81  
г.Псков, ул.Труда, д.11 (8112) 53-86-50  
г.Пятигорск, 1-я Набережная, 32, корп.4 (8793) 33-17-29  
г.Пятигорск, ул.Первомайская, д.134 (8793) 33-55-43, (928) 357-36-16  
г.Ростов-на-Дону, пр.Стачки, д.219 (863) 300-75-94, (908) 174-92-00  
г.Ростов-на-Дону, ул.Заводская, д.11, оф.2 (863)294-01-40  
г.Рыбинск, Ярославская обл, ул.Моторостроителей, 21 (4855) 24-31-21, (901) 485-64-88  
г.Рыбинск, Ярославская обл, ул.Чкалова, д.8 (4855) 22-04-77, (901) 199-68-60  
г.Рязань, ул.Чкалова, д.48Г (4912) 51-01-50, (4912) 99-60-90  
г.Самара, пр-т Кирова д.3, оф.112 (846) 977-36-58  
г.Самара, ул.Ленинградская, 100/ Ленинская, 56 (846) 990-37-51, (846) 240-98-17  
г.Самара, ул.Съездовская, д.10А (846) 991-89-02, (960) 810-17-00  
г.Самара, ул.Дыбенко, д.27 (846) 221-63-33, (960) 814-89-89  
г.Санкт-Петербург, Дачный пр., д.9, к.1, пом.16 (904) 632-87-82  
г.Санкт-Петербург, ул.Марата, д.43 (812) 404-67-88  
г.Санкт-Петербург, ул.Парашютная, 23 (812) 309-72-60  
г.Санкт-Петербург, пр.Лиговский, д.52 Лит.А (812) 324-75-33  
г.Санкт-Петербург, пр.Просвещения, д.87, корп.1, пом.33Н (812) 642-85-05  
г.Санкт-Петербург, пр.Обуховской обороны, д.209 (812) 600-11-97  
г.Санкт-Петербург, пр.Московский, д.155 (812)935-64-90  
г.Саратов, Вакуровский 4-й проезд, д.4 (8452) 51-00-99, (8452) 20-03-85  
г.Северодвинск, Архангельская обл, ул. Бойчука, д.3, 2 подъезд, 1 этаж (8184) 58-72-21  
г.Северск, Томская обл, пр.Коммунистический, д.67 (цоколь) (3823) 20-00-56  
г.Серов, Свердловская обл, ул.Победы, 42 (34385) 7-12-72, (902) 872-72-07  
г.Сосновый Бор, Ленинградская обл, пр.Героев, 49а, к.6 (81369) 4-44-04  
г.Старый Оскол, микрорайон Олимпийский, д.7 (4725) 42-41-00  
г.Тамбов, ул. Колхозная, 1а (4752) 56-19-42, (4752) 56-19-44  
г.Тверь, ул. Московская, д. 88/15 (952) 065-89-10, (952) 060-05-10  
г.Томск, пр. Академический, д.1а (3822) 25-32-12, (3822) 21-04-80  
г.Тула, ул. Штыковая, д. 45 (800) 450-02-06  
г.Тюмень, ул. Республики д. 169/5 (3452) 75-95-08, 20-82-65  
г.Тюмень, ул.Михаила Сперанского, д.17 (вход со двора) (3452) 49-50-06, (912) 923-26-12  
г.Улан-Удэ, Краснофлотская, д.40 (983) 431-63-29, (967) 620-95-03, 509-503  
г.Ульяновск, ул. Кирова, д.59 (960) 372-19-61  
г.Усолье-Сибирское, Комсомольский пр., д.50, оф.2 (39543) 7-10-78, 7-11-80, (902) 174-36-44  
г.Уфа, ул.А.Королёва, д.6, корп.1 (347) 236-57-07  
г.Уфа, ул. Менделеева, д.153 (347) 279-90-70  
г.Хабаровск, Амурский бульвар, д.47 (4212) 617-603, 612-302  
г.Чеховскары, пр.Ивана Яковлева, д.4/2 (8352) 55-65-94, 63-72-98  
г.Чеховскары, пр.Максима Горького, д.32/25 (8352) 41-03-73, 43-15-32  
г.Челябинск, ул.Корабельная, до.15, корп.5 (351) 730-72-55, 730-72-56, 730-72-57  
г.Челябинск, ул.Братьев Кашириных, д.54 (351) 796-06-86, 796-06-69  
г.Череповец, ул.Данилова, д.23А (8202) 20-53-94, 20-53-91  
г.Шатура, Московская обл, пр-т Ильича, 63 (915) 292-88-20  
г.Элиста, Калмыкия, 3-й микр-он, д.21а (84722) 9-52-07  
г.Ярославль, Ленинградский пр-т, 52В (4852) 283-300