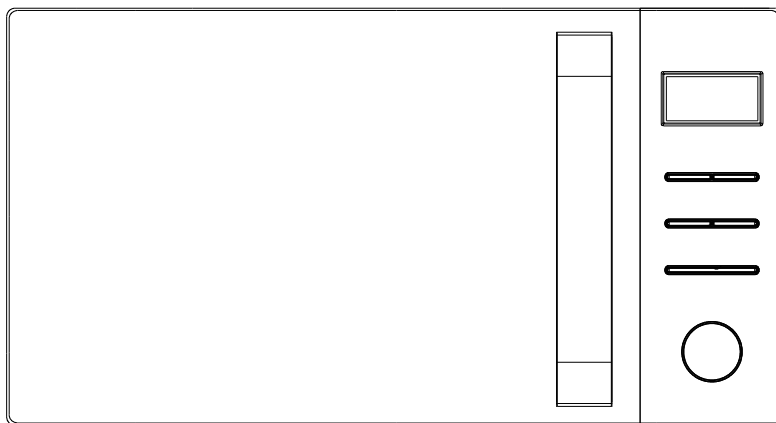


Galanz

Руководство по эксплуатации



МИКРОВОЛНОВАЯ ПЕЧЬ
МОДЕЛЬ: MOG-3079D

Микроволновая печь предназначена для разогревания пищи и напитков.

Пожалуйста, внимательно прочитайте данное руководство перед установкой и эксплуатацией микроволновой печи.

Содержание

• МЕРЫ БЕЗОПАСНОСТИ ПО ПРЕДОХРАНЕНИЮ ОТ ПОРАЖЕНИЯ МИКРОВОЛНОВЫМ ИЗЛУЧЕНИЕМ	2
• ИНСТРУКЦИИ ПО БЕЗОПАСНОСТИ	2
• ТЕХНИЧЕСКИЕ ХАРАКТЕРИСТИКИ	6
• УСТАНОВКА	6
• РУКОВОДСТВО ПО ЗАЗЕМЛЕНИЮ	7
• РАДИОПОМЕХИ	7
• ПЕРЕД ОБРАЩЕНИЕМ В СЕРВИСНЫЙ ЦЕНТР	8
• ОСНОВНЫЕ ПРАВИЛА ПРИГОТОВЛЕНИЯ БЛЮД	8
• РУКОВОДСТВО ПО ВЫБОРУ ПОСУДЫ	9
• УСТРОЙСТВО ПЕЧИ	10
• ПАНЕЛЬ УПРАВЛЕНИЯ	11
• ИНСТРУКЦИИ ПО ЭКСПЛУАТАЦИИ	12
• Установка параметров часов	12
• Приготовление пищи в микроволновой печи	12
• Автоматическая разморозка	13
• Быстрый запуск	13
• Быстрая разморозка	13
• Многоэтапное приготовление	13
• Установка блокировки от детей	14
• Автоматическое приготовление пищи	14
• ЧИСТКА И УХОД	15
• УСЛОВИЯ ТРАНСПОРТИРОВКИ И УТИЛИЗАЦИИ	16
• ХРАНЕНИЕ И РЕМОНТ	16
• ГАРАНТИЯ И РЕМОНТ	17

Меры безопасности по предохранению от поражения микроволновым излучением

1. Запрещена эксплуатация печи с открытой дверцей, так как это влечет за собой опасность поражения микроволновым излучением. Запрещено вмешательство в работу защитных блокировок печи.
2. Запрещено помещать какие-либо предметы между корпусом печи и дверцей; также не допустимы какие-либо загрязнения пищей или остатками моющего средства на уплотняемых поверхностях.
3. Запрещена эксплуатация поврежденной печи. Необходимо контролировать, чтобы дверца печи закрывалась должным образом, а также не было следующих повреждений:
 - а. деформаций дверцы,
 - б. рваных и ли ослабленных петель и защелок,
 - в. дефектов уплотнителей дверцы и уплотняемых поверхностей.
4. Регулировка или ремонт печи должны производиться только квалифицированными специалистами сервисных центров.

Инструкции по безопасности

При эксплуатации электроприборов необходимо соблюдать основные меры безопасности, в том числе:

ПРЕДУПРЕЖДЕНИЕ: *Чтобы избежать ожогов, поражения электрическим током, пожара, вреда здоровью, воздействия утечки микроволнового излучения:*

1. Перед использованием изделия прочтите все инструкции.
2. Используйте изделие только по его прямому назначению, как описано в данной инструкции. Не используйте для чистки агрессивные химические средства и пары. Данный тип микроволновых печей разработан для разогрева, приготовления или сушки пищевых продуктов. Микроволновая печь не предназначена для использования в промышленных или лабораторных целях.
3. Не включайте пустую печь.
4. Не пользуйтесь изделием, если поврежден сетевой шнур или вилка, если изделие функционирует неправильно или, если оно повреждено или ронялось. Во избежание опасности, поврежденный сетевой шнур должен

быть заменен производителем, его сервисным представителем или другим квалифицированным специалистом.

ПРЕДУПРЕЖДЕНИЕ: *Позвольте детям использовать устройство без Вашего присмотра только в том случае, если им даны достаточные инструкции, и Вы убедились, что они осознали опасность неправильной эксплуатации и могут пользоваться печью, соблюдая меры безопасности.*

5. Чтобы избежать риска возгорания в камере печи, необходимо:
 - При нагревании пищи в пластиковой или бумажной таре, чаще контролировать процесс во избежание возгорания.
 - Перед загрузкой в печь бумажных или пластиковых пакетов удалить с них металлические предметы (проволоку, фольгу и т.д.).
 - В случае появления дыма, выключить микроволновую печь, отсоединить вилку от розетки, чтобы избежать распространения огня, не открывать дверцу печи, пока дым не перестанет появляться.
 - Не используйте печь для хранения. Не оставляйте бумагу, кухонные принадлежности или еду в печи, когда она не используется.

ПРЕДУПРЕЖДЕНИЕ: *Не разогревайте жидкости или пищу в закрытых контейнерах, так как они могут взорваться.*

6. После завершения разогрева напитков может произойти их бурное закипание, поэтому будьте осторожны, забирая напитки из печи.
7. Не используйте микроволновую печь для разогрева масла для жарки во фритюре. Горячее масло может повредить детали печи и посуды, и даже может привести к ожогам кожи.
8. Нельзя разогревать или готовить в микроволновой печи яйца в скорлупе, так как они могут взорваться даже после окончания работы печки.
9. Прокалывайте продукты с толстой кожурой, такие как картофель, кабачки, яблоки и каштаны непосредственно перед приготовлением.
10. Бутылочки и баночки с детским питанием, после разогрева, необходимо встряхнуть и проверить температуру содержимого, прежде чем дать ребенку, во избежание ожогов.
11. Кухонные принадлежности могут быть горячими из-за тепла, переданного от разогретой пищи. Может потребоваться использование прихваток для переноски горячей посуды.
12. Посуда должна быть предварительно проверена на пригодность ее использования в микроволновой печи.

ПРЕДУПРЕЖДЕНИЕ: *Лицам, не имеющим специальной подготовки, запрещено производить какие-либо действия по ремонту или обслуживанию изделия, связанные со снятием любых крышек, защищающих от воздействия микроволнового излучения, а также замену шнура питания или лампы освещения.*

13. Данный товар является оборудованием группы 16 класса В диапазона ISM. В Группу 2 входит оборудование ISM ((I)промышленное, (S)научное и (M) медицинское), в котором радиочастотная энергия намеренно генерируется и / или используется в виде электромагнитного излучения для обработки материала и электроэрозионного оборудования. Оборудование Класса В - это оборудование, которое может использоваться для бытовых применений и применений с подключением к электросети низкого напряжения, которое используется в жилых домах.
14. Данное устройство не предназначено для использования лицами (в том числе детьми) с отсутствием опыта и знания, до тех пор, пока им не был предоставлен контроль или инструкция по использованию данного оборудования лицом, ответственным за их безопасность.
15. Не позволяйте детям играть с микроволновой печью.
16. Микроволновая печь используется только в автономном режиме.

ПРЕДУПРЕЖДЕНИЕ: *Не устанавливайте изделие вблизи газовых или электрических плит, а также духовых шкафов, так как это может повлечь за собой повреждение микроволновой печи, на устранение которого не распространяется гарантия.*

17. Во время работы поверхность микроволновой печи может нагреваться.
18. Данная микроволновая печь не предназначена для встраивания в кухонную мебель.
19. Внешняя часть дверцы может быть горячей во время работы.
20. Во время работы температура доступных поверхностей печи может быть высокой.
21. Задняя стенка микроволновой печи должна быть повернута к стене.
22. Данное устройство не предназначено для использования детьми или лицами с ограниченными физическими, зрительными, умственными способностям и лицами с отсутствием опыта и знания, до тех пор, пока им не был предоставлен контроль или инструкция по использованию данного оборудования.
23. Необходимо следить за детьми для того, чтобы они не играли с печью.

ПРЕДУПРЕЖДЕНИЕ: *Не используйте микроволновую печь, если замки ее дверцы повреждены, пока она не будет отремонтирована специалистами сервисного центра.*

24. Не используйте микроволновую печь в качестве таймера времени или системы удаленного управления.
25. Микроволновая печь предназначена только для домашнего использования и не предназначена для использования в коммерческих целях.
26. Не снимайте ограничители, расположенные на задней или боковой

поверхности печи, поскольку они обеспечивают необходимое расстояние для циркуляции воздуха.

27. Перед транспортировкой печи убедитесь, что Вы зафиксировали вращающуюся тарелку во избежание повреждения.

ОСТОРОЖНО! *Сторонним лицам (за исключением специалиста сервисного центра) запрещено производить какие-либо действия по ремонту или обслуживанию изделия, связанные со снятием любых крышек, защищающих от воздействия микроволнового излучения. Это предупреждение также относится к замене шнура питания и лампочки освещения. В таких случаях отправляйте печь в сервисный центр.*

28. Микроволновая печь предназначена только для разморозки, приготовления и пропаривания пищи.
29. Используйте кухонные прихватки для того, чтобы доставать горячую еду из печи.
30. Осторожно! При открытии крышки или обертки с разогреваемой емкости возможен выброс пара.
31. Данный прибор может использоваться детьми в возрасте от 8 лет и старше, а так же лицами с ограниченными физическими, зрительными или умственными способностями или отсутствием опыта и знания до тех пор, пока им не был предоставлен контроль или инструкция по использованию данного оборудования. Детям не разрешено играть с данным прибором. Очистка и использование печи может производиться детьми под наблюдением взрослых, если им 8 или больше лет.
32. В случае появления дыма, необходимо выключить микроволновую печь, отсоединить вилку от розетки, оставлять дверцу закрытой, чтобы избежать распространения огня.

Технические характеристики

Потребляемая мощность:	230В~50Гц, 1400Вт (микроволны)
Выходная мощность:	900Вт
Рабочая частота прибора СВЧ:	2450 МГц
Габаритные размеры печи:	300мм(В)×539мм(Ш)×401мм (Г)
Внутренние размеры камеры печи:	240мм (В)×354мм(Ш)×358мм (Г)
Объем камеры печи:	30 литров
Однородность приготовления:	Вращающаяся платформа
Вес нетто:	Приблизительно 16,4 кг

Установка

1. Распакуйте микроволновую печь и удалите все упаковочные материалы из камеры микроволновой печи.

ПРЕДУПРЕЖДЕНИЕ: *Внимательно осмотрите микроволновую печь на наличие следующих дефектов: имеются вмятины, трещины, погнута или разболтана дверка печи, повреждены уплотнители или уплотняемые поверхности, сломаны или ослаблены шарниры и защелки. При обнаружении каких-либо неисправностей, не используйте печь и обратитесь в сервисную службу.*

2. Данная микроволновая печь должна быть установлена на плоской твердой поверхности, способной выдержать ее вес и максимальный вес пищи, которая будет в ней готовиться.
3. Не устанавливайте печь в местах с повышенной влажностью и высокой температурой, а также вблизи легковоспламеняющихся предметов.
4. Для правильного функционирования печи необходима хорошая вентиляция. Обеспечьте свободное пространство в 20 см над печкой, 10 см сзади и 5 см с обеих сторон печи. Не закрывайте вентиляционные отверстия микроволновой печи. Не снимайте ножки.
5. Не используйте изделие без стеклянного подноса, роликового кольца и приводного вала.
6. Убедитесь в правильной укладке силового кабеля, чтобы он не находился под изделием или на любой греющейся поверхности.

7. Должен обеспечиваться удобный доступ к розетке на случае аварийной ситуации.
8. Используйте печь только в домашних условиях.

Руководство по заземлению

Данное изделие должно быть заземлено. Данная микроволновая печь снабжена сетевым шнуром, имеющим провод заземления, который подсоединен к вилке сетевого шнура. Он должен подсоединяться к розетке, должным образом установленной и заземленной. В случае короткого замыкания заземление снижает риск поражения электрическим током, обеспечивая цепь для отвода электрического тока. Рекомендуется обеспечить отдельную электрическую цепь для питания изделия. Если напряжение в сети выше указанного, может произойти возгорание или иная поломка печи.

ВНИМАНИЕ *Неправильное заземление может привести к риску поражения электрическим током.*

ПРИМЕЧАНИЕ:

1. Если у Вас есть какие-либо вопросы касательно заземления или электрической безопасности, проконсультируйтесь с квалифицированными специалистами.
2. Ни производитель, ни продавец не несут ответственности за ущерб, нанесенный имуществу или здоровью по причине нарушения правил электрического подключения.

Провода в питающем кабеле имеют следующую цветовую маркировку:

Желто - зеленый = ЗАЗЕМЛЯЮЩИЙ

Синий = НЕЙТРАЛЬНЫЙ

Коричневый - ПОД НАПРЯЖЕНИЕМ

Радиопомехи

Работа микроволновой печи может создавать помехи в работе радиоприемников, телевизоров и другого подобного оборудования.

В случае возникновения помех, их можно ослабить или полностью устранить, предприняв следующие меры:

1. Произведите очистку дверцы и уплотняющих поверхностей печи.

2. Переориентируйте приемную антенну радиоприемника или телевизора.
3. Измените положение микроволновой печи относительно радиоприемника.
4. Переместите микроволновую печь подальше от радиоприемника.
5. Включите микроволновую печь в другую розетку так, чтобы печь и приемник были подсоединены к разным цепям электрической сети.

Перед обращением в сервисный центр

Если печь не работает, необходимо выполнить следующие действия:

1. Проверьте, что вилка сетевого шнура микроволновой печи плотно вставлена в электрическую розетку. Если Вы считаете, что подключение не надежно, отсоедините вилку от розетки, подождите не менее 10 секунд и снова подключите ее в розетку.
2. Проверьте предохранители и автоматы-предохранители в питающей сети. Если они в порядке, проверьте наличие питания с помощью любого другого электроприбора.
3. Убедитесь, что печь и таймер правильно запрограммированы.
4. Проверьте, что дверца микроволновой печи плотно закрыта и защитная блокировка включена. В противном случае микроволновая энергия не будет поступать в печь.

Если указанные действия не помогли устранить неполадки, обратитесь к квалифицированному техническому специалисту. Не пытайтесь самостоятельно отремонтировать или отрегулировать печь.

Основные правила приготовления блюд

1. Правильно расположите продукты. Самые толстые части продуктов должны располагаться на периферии блюда.
2. Следите за временем приготовления пищи. Готовьте пищу в течение указанного минимального времени, и увеличивайте время приготовления пищи по мере необходимости. Передержанная пища может подгореть или задымиться.

3. Готовьте пищу в посуде с закрытой крышкой. Это предотвратит разбрызгивание пищи и обеспечит равномерное приготовление пищи.
4. Один раз переверните продукты быстрого приготовления, такие как курица или гамбургеры, для ускорения процесса приготовления. Крупные куски мяса должны переворачиваться во время приготовления не менее одного раза.
5. Перемешивайте в процессе приготовления такие продукты как тефтели сверху вниз и от центра к краям.

Руководство по выбору посуды

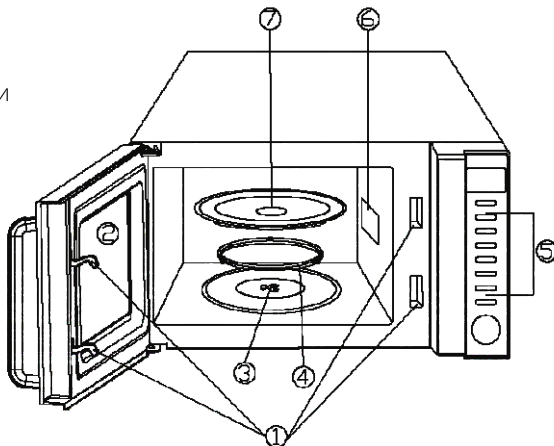
1. Идеальным материалом для посуды, которая может использоваться в микроволновой печи, является такой материал, который не задерживает микроволновое излучение. Контейнер, изготовленный из такого материала, свободно пропускает микроволновую энергию, и поэтому нагревается только приготавливаемая пища.
2. Микроволновое излучение не может проходить сквозь металл, поэтому металлическая посуда или блюда с металлической отделкой не должны использоваться для приготовления пищи в микроволновой печи.
3. Нельзя помещать в печь предметы, изготовленные из повторно использованной бумаги, так как она может содержать мелкие кусочки металла, которые могут стать источником искр и/или огня.
4. Лучше использовать круглые или овальные блюда, а не квадратные или прямоугольные контейнеры, так как пища в углах таких контейнеров будет подвергаться слишком сильной тепловой обработке.
5. Можно использовать узкие полоски алюминиевой фольги, чтобы предотвратить перегрев выступающих частей. Однако будьте осторожны, фольги должно быть не много и расстояние от фольги до стенок камеры печи должно быть не менее 1 дюйма (2,54 см).

Ниже приведены критерии выбора посуды.

Кухонная посуда	Для микроволновой печи
Термостойкое стекло	Да
Нетермостойкое стекло	Нет
Термостойкая керамика	Да
Пластиковая посуда, безопасная для микроволновой печи	Да
Кухонные салфетки	Да
Металлический поднос	Нет
Металлическая решетка	Нет
Алюминиевые и фольгированные контейнеры	Нет

Устройство печи

1. Замок блокировки дверцы
2. Окошко микроволновой печи
3. Штифт
4. Роликовое кольцо
5. Панель управления
6. Волновод (*Пожалуйста, не удаляйте пластинку, закрывающую волновод*)
7. Стеклоподнос



Панель управления



ДИСПЛЕЙ

Указываются время готовки, мощность, индикаторы действий и время на часах.

МОЩНОСТЬ

Используйте для выставления мощности.

ЧАСЫ

Используйте для установки времени.

ПРОГРАММА

Используйте для установки многоэтапной готовки.

РАЗМОРОЗКА ПО ВРЕМЕНИ

Используйте для программы быстрой разморозки.

РАЗМОРОЗКА ПО ВЕСУ

Используйте для разморозки мяса, птицы и морепродуктов по весу, заданному в системе.

ВЕС

Используйте для выбора веса или количества продукта.

СТОП/ОТМЕНА

Используйте для установки на паузу во время готовки, отмены программы готовки, установка блокировки от детей.

СТАРТ/БЫСТРЫЙ СТАРТ

Коснитесь для запуска программы приготовления или разморозки.

Инструкции по эксплуатации

1. Во время приготовления, при нажатии СТОП/ОТМЕНА или открывании дверцы, программа приготовления будет приостановлена. Нажмите СТАРТ/БЫСТРЫЙ ЗАПУСК для продолжения приготовления. Если нажать на кнопку СТОП/ОТМЕНА 2 раза, программа приготовления будет отменена.
2. После окончания приготовления система будет оповещать пользователя звуковым сигналом каждые две минуты, пока не будет нажата кнопка СТОП/ОТМЕНА или не будет открыта дверца.
3. Когда Вы установите программу приготовления, система перейдет в режим ожидания, если не будет происходить никаких манипуляций с микроволновой печью в течение 28 секунд.

УСТАНОВКА ПАРАМЕТРОВ ЧАСОВ

Вы можете выбрать формат часов 12-24 ч. нажав на кнопку ЧАСЫ.

Предположим, Вы хотите установить время на 8:30.

1. Коснитесь кнопки ЧАСЫ один раз или 2 раза для выбора 12-24 формата времени.
2. Поворачивайте ручку настройки ВРЕМЯ/МЕНЮ для установки часа на цифру 8.
3. Коснитесь кнопки ЧАСЫ для подтверждения.
4. Поворачивайте ручку настройки ВРЕМЯ/МЕНЮ для установки минут на цифру 30.
5. Коснитесь кнопки ЧАСЫ еще раз.

ПРИМЕЧАНИЕ: Во время приготовления вы можете проверить время нажатием на кнопку ЧАСЫ.

ПРИГОТОВЛЕНИЕ ПИЦЦЫ В МИКРОВОЛНОВОЙ ПЕЧИ

1. Коснитесь кнопки МОЩНОСТЬ несколько раз для выбора мощности готовки.

Нажмите на кнопку УРОВЕНЬ МОЩНОСТИ	МОЩНОСТЬ ПРИГОТОВЛЕНИЯ
один раз	100% (100)
два раза	80% (80)
3 раза	60% (60)
4 раза	40% (40)
5 раз	20% (20)

2. Поверните ручку выбора ВРЕМЯ/МЕНЮ для ввода времени приготовления. Самое долгое время приготовления – 99 минут.

3. Коснитесь кнопки СТАРТ/БЫСТРЫЙ ЗАПУСК.

ПРИМЕЧАНИЕ: *Во время приготовления, можете проверить уровень мощности касанием кнопки МОЩНОСТЬ.*

АВТОМАТИЧЕСКАЯ РАЗМОРОЗКА

Микроволновая печь позволяет размораживать мясо, рыбу, и морепродукты. Время и мощность разморозки будут выставлены автоматически после ввода веса продукта. Вес размораживаемого продукта выбирается от 100г до 1800г.

1. Коснитесь кнопки АВТОМАТИЧЕСКАЯ РАЗМОРОЗКА один раз.
2. Поворачивайте ручку настройки ВРЕМЯ/МЕНЮ для выбора веса продукта.
3. Коснитесь кнопки ЗАПУСК/БЫСТРЫЙ ЗАПУСК.

ПРИМЕЧАНИЕ: *Во время разморозки микроволновая печь остановится и оповестит Вас о том, что надо перевернуть продукт, после чего Вам необходимо будет нажать на кнопку ЗАПУСК/БЫСТРЫЙ ЗАПУСК для продолжения разморозки.*

БЫСТРЫЙ ЗАПУСК

В режиме ожидания нажмите на кнопку ЗАПУСК/БЫСТРЫЙ ЗАПУСК несколько раз для ввода времени приготовления (максимальное время - 12 минут), и микроволновая печь запустит программу приготовления на 100% уровне мощности.

БЫСТРАЯ РАЗМОРОЗКА

1. Коснитесь кнопки БЫСТРАЯ РАЗМОРОЗКА.
2. Поворачивайте ручку настройки ВРЕМЯ/МЕНЮ для указания времени разморозки.
3. Коснитесь кнопки ЗАПУСК/БЫСТРЫЙ ЗАПУСК.

МНОГОЭТАПНОЕ ПРИГОТОВЛЕНИЕ

Первый этап	Быстрая разморозка	Приготовление пищи в микроволновой печи
Второй этап	Приготовление пищи в микроволновой печи	Приготовление пищи в микроволновой печи
Третий этап	Приготовление пищи в микроволновой печи	

1. Установите одноэтапную программу приготовления. НЕ НАЖИМАЙТЕ КНОПКУ СТАРТ / БЫСТРЫЙ СТАРТ.

2. Коснитесь кнопки МНОГОЭТАПНОЕ ПРИГОТОВЛЕНИЕ.
3. Установите двухэтапную программу приготовления. НЕ НАЖИМАЙТЕ КНОПКУ СТАРТ / БЫСТРЫЙ СТАРТ.
4. Коснитесь кнопки МНОГОЭТАПНОЕ ПРИГОТОВЛЕНИЕ.
5. Установите трехэтапную программу приготовления.
6. Коснитесь кнопки ЗАПУСК/БЫСТРЫЙ ЗАПУСК.

ПРИМЕЧАНИЕ: Если Вам необходимо приготовление в 2 этапа, пропустите 4 и 5 шаги. Автоматическая разморозка и автоматическое приготовление пищи не могут быть установлены для многоэтапной готовки.

УСТАНОВКА БЛОКИРОВКИ ОТ ДЕТЕЙ

Блокировка предотвращает использования детьми без присмотра.

- **Как установить БЛОКИРОВКУ ОТ ДЕТЕЙ:**

Для установки в режиме готовности нажмите и удерживайте кнопку СТОП/ОТМЕНА в течение 3 секунд до сигнала. В режиме блокировки микроволновая печь не будет готовить.

- **Как снять БЛОКИРОВКУ ОТ ДЕТЕЙ:**

Для отключения блокировки нажмите и удерживайте кнопку СТОП/ОТМЕНА в течение 3 секунд до сигнала

АВТОМАТИЧЕСКОЕ ПРИГОТОВЛЕНИЕ ПИЩИ

Нет необходимости задавать мощность и время для следующих режимов приготовления пищи. Сфокусируйтесь на том, что Вы хотите приготовить и сколько весит выбранный Вами продукт. Микроволновая печь начнет приготовление сразу после нажатия кнопки ЗАПУСК/БЫСТРЫЙ ЗАПУСК.

1. Поворачивайте ручку настройки ВРЕМЯ/МЕНЮ для выбора кода меню.
2. Коснитесь кнопки РЕГУЛИРОВАНИЕ ВЕСА несколько раз, пока не будет введен нужный вес или количества продукта.
3. Коснитесь кнопки ЗАПУСК/БЫСТРЫЙ ЗАПУСК.

Меню автоматического приготовления

Код	Меню	Примечание
A-1	Кофе/Суп (200мл/порция)	· Для кофе, супа, картофеля, дисплей отобразит количество сервировки вместо веса, когда Вы будете нажимать кнопку РЕГУЛИРОВАНИЕ ВЕСА.
A-2	Рис (г)	
A-3	Спагетти (г)	· Результат приготовления продуктов по программе автоматического приготовления зависит от таких факторов, как колебание напряжения, размера и формы продукта, Ваших личных предпочтений во вкусах и даже от того, как еда была расположена на подносе микроволновой печи. Если Вас не удовлетворит результат приготовления, пожалуйста, отрегулируйте время приготовления.
A-4	Картофель (230г/шт.)	
A-5	Автоматический подогрев (г)	
A-6	Рыба (г)	
A-7	Пицца (г)	
A-8	Попкорн (99 г)	

Чистка и уход

1. Перед чисткой выключите микроволновую печь и отсоедините кабель питания от электросети.
2. Внутренние поверхности камеры микроволновой печи должны быть чистыми. Если к стенкам печи пристали кусочки продуктов или остались подтеки жидкости, протрите их влажной тканевой салфеткой. В случае сильного загрязнения можно использовать мягкое моющее средство. Не применяйте распылителей и жестких очистителей, поскольку они могут испортить поверхность дверцы.
3. Регулярно протирайте внешние поверхности микроволновой печи влажной тканевой салфеткой. Не допускайте протекания воды или других жидкостей в вентиляционные отверстия, чтобы не повредить рабочие части внутри печи.
4. Регулярно вытирайте влажной тканевой салфеткой дверцу и окно дверцы с обеих сторон, дверные уплотнители и примыкающие к ним части для удаления остатков продуктов и подтеков жидкостей. Не используйте абразивные средства.
5. Не допускайте намокания панели управления. Протирайте ее мягкой влажной тканевой салфеткой. При очистке панели управления, откройте дверцу и отсоедините печь от электросети, чтобы предотвратить ее случайное включение.
6. Конденсирующуюся влагу внутри или вокруг дверцы вытирайте мягкой тканевой салфеткой. Это может происходить, когда микроволновая печь работает в условиях высокой влажности. Это нормальное явление.
7. Периодически необходимо вынимать стеклянный поднос из печи для чистки. Вымойте его в теплой воде или посудомоечной машине.
8. Роликовую подставку под стеклянный поднос и дно печи необходимо регулярно чистить во избежание повышенного шума. Просто протрите дно камеры мягким моющим средством. Роликовую подставку помойте мягким моющим средством или в посудомоечной машине. Не забудьте потом поставить должным образом роликовую подставку на место в печь.
9. Для удаления из печи запахов, налейте чашку воды в глубокую чашу, которую можно использовать в микроволновой печи, выдавите в нее сок из одного лимона и поместите в нее кожуру лимона. Нагревайте в микроволновом режиме в течение 9 минут. Затем тщательно протрите микроволновую печь мягкой тканевой салфеткой.
10. Если возникла необходимость заменить в печи осветительную лампочку, обратитесь за помощью в торговую организацию, где была приобретена микроволновая печь.
11. Необходимо регулярно чистить микроволновую печь и удалять из нее остатки пищи. Неспособность поддерживать печь в чистоте может привести к ухудшению состояния поверхности, что может негативно повлиять на срок службы прибора и даже привести к возникновению опасной ситуации.

Условия транспортировки и утилизации

1. В целях охраны окружающей среды просим Вас утилизировать упаковочные материалы, батареи и непригодные электронные продукты отдельно. Неправильная утилизация данного изделия может негативно повлиять на окружающую среду и здоровье людей. Для предотвращения подобных последствий необходимо выполнять специальные требования по утилизации. Для получения более подробной информации о переработке изделия обратитесь в местные органы городского управления, службу сбора бытовых отходов, магазин, где было приобретено устройство или авторизованный сервисный центр.
2. Для транспортировки на дальнее расстояние используйте заводскую или иную упаковку, исключая повреждение изделия в процессе его транспортировки.

Хранение и ремонт

Нельзя пользоваться печью, если повреждены дверца или уплотнители дверцы:

- сломаны петли;
- износился уплотнитель;
- деформировался или погнулся кожух.

Ремонт печи должен производить только квалифицированный специалист по микроволновой технике.

НИКОГДА не снимайте наружный кожух с печи!

Если печь неисправна и требует ремонта или вы сомневаетесь в ее состоянии, отключите ее от питающей сети. Обратитесь в ближайший сервисный центр. Если вы хотите разместить вашу печь на временное хранение, выберите сухое, свободное от пыли место: пыль и влага могут оказать вредное действие на рабочие части печи.

Гарантия и ремонт

Компания-производитель оставляет за собой право в любой момент без обязательного извещения вносить изменения в дизайн и технические характеристики товара.

1. В случае повреждения сетевого шнура его необходимо заменить только в уполномоченном сервисном центре техники Galanz, чтобы обеспечить безопасную эксплуатацию прибора.
2. Для проверки или ремонта прибора всегда обращайтесь в уполномоченный сервисный центр техники Galanz. Вследствие неквалифицированного ремонта эксплуатация прибора может стать опасной для пользователя.
3. Более подробную информацию об адресах сервисных центров и графике работы, вы можете уточнить по телефону 8 (800) 302-03-94.
4. Организация, принимающая претензии: ООО «Сеть компьютерных клиник», адрес: 109202, город Москва, улица 1-я Фрезерная, дом 2/1, корпус 2, РФ, Тел. 8 800 302 03 94.

Список уполномоченных сервисных центров техники Galanz:

Город	Название ЦС	Адрес	Телефон
Ангарск	Компьютерная клиника №384	257-й кварт., д.10, под.12	7(3955)614-614
Арзамас	Компьютерная клиника №523	ул. Парковая, д. 1Г	(83147) 2-97-87
Архангельск	ООО "Сервисный Центр"Мир"Сервисный Центр "Мир"	ул. Гагарина 1	+7(818)227-60-66
Архангельск	ООО "Двина-Сервис Центр"	ул. Садовая, дом 21	+7(818)220-23-30
Астрахань	Компьютерная клиника №302	ул.Савушкина, д. 51а	7(8512)54-11-01
Барнаул	ООО "АС Сервис"	Проспект Ленина, 195	+7(385)220-01-04 201911
Белгород	ИП Биньковский Руслан ИвановичЭЛСИ	Народный бульвар 70	+7(472)233-11-55
Бийск	ООО "Парус плюс "	проспект Сергея Кирова 8	+7(385)433-65-65
Благовещенск	Климат-Сервис ООО	улица Богдана Хмельницкого 20	+7(416)249-00-51
Владивосток	Домотехника - Сервис	ул.Находкинский пр.72	+7(423)663-59-95
Волгоград	ЦС VPS	ул. Ангарская , д.17	+7(844)245-94-69
Волгоград	ИП Манахова Лилия Раисовна СЕРВИС.ГИМ	улица Хользунова 18/3	+7(937)717-93-34
Вологда	Компьютерная клиника №351	Проспект Победы, д.59	(8172)547-000
Воронеж	Компьютерная клиника №363	Владимира Невского ,д.13,корп.1	+7(473)264-72-72
Гомель	АСЦ "Техносити "	ул. Гагарина , д.20	+37(523)275-60-71
Грозный	ООО "Алиф"	ул. Маяковского, 17 "В"	+7(928)001-33-03
Екатеринбург	Компьютерная клиника №966	ул. Июльская 53	+7(343)270-60-75
Иваново	Компьютерная клиника №371	ул. Комсомольская , д.8	(4932)581-370
Ижевск	БыТехСервис	Пушкинская улица 136А	+7(341)265-56-44
Ижевск	Компьютерная клиника №181	ул.Коммунаров . д.216а	+7(341)264-52-68
Казань	Компьютерная клиника №162	ул. Большая Красная , д.54	(843)264-41-41
Казань	Компьютерная клиника №165	ул. Маршала Чуйкова , д.5	(843)526-69-51 (843)520-84-38
Казань	ООО "Элнет Казань "	проспект Ибрагимова 32/20	+7(843)207-12-13
Калуга	ООО "Престиж"	улица Герцена 16Б	+7(484)259-51-69
Канаш	ООО "СУНАР"Сервисный центр	ул.Полевая, д.20	(883533)4-10-18
Кемерово	ЦС Компьютер Мастер	ул.Кирова, дом 14, оф. 12	+7(923)612-99-97
Кемерово	ООО "Сервисный Центр КВЭЛ"	Октябрьский проспект 20к1	+7(384)235-03-97
Киров	Квадрат Сервис	Хлебозаводской проезд 3	+7(833)275-45-55
Кострома	ИП Лебедев В.В.Мастер-сервис	улица Юрия Смирнова 29	+7(494)242-01-42
Красноярск	ООО "Первый сервис"	улица Карла Маркса 102	+7(391)215-53-35
Красноярск	Компьютерная клиника №246	ул. Спандаряна , д.7	+7(902)920-59-09
Курск	ООО Фирма Экран Сервис Лимитед	улица Добролюбова 17	+7(471)254-74-24
Курган	ООО "Товарищество предпринимателей "	улица Красина 41	+7(909)149-43-50
Краснодар	ИП Новоженцев И. Ю.РИА-Сервис	Ростовское шоссе 22/4	+7(861)224-93-48

Махачкала	ООО СРАП "Росам"ООО "РОСАМ"	улица Магомеда Гаджиева 164	+7(872)293-30-73
Москва	Компьютерная клиника №774	Научный проезд, д.20, стр.2	8(495) 504-18-65
Москва	ООО ТЦ "ТАЛИОН СЕРВИС"	Ленинский проспект, д.60/2	(495)651-2538, (499) 137-0096, 137-0026.
Москва	Компьютерная Клиника №999	ул.Донская, д. 24	+7(495)128-07-42
Нижневартовск	ООО "Эдем-ИТ"	ул. Мира 101	+7(346)640-87-77
Нижний Новгород	ИП Бурдин Александр Николаевич	Невская улица 23	+7(831)243-06-06
Новосибирск	Компьютерная клиника №542	ул. Красина, д. 51	+7(383)311-04-90
Новосибирск	ООО "Сиб - Мастер"	Ленинский район, микрорайон Горский	+7(913)382-09-50
Озёрск	ООО \"Сервисный центр\"/>	Октябрьская улица 7	+7(351)304-52-37
Омск	ИП Выдашенко Юрий Григорьевич	улица Лермонтова 194	+7(381)236-74-01
Орел	ООО "АРС"	ул. Московская д. 100	+7(486)255-15-06
Оренбург	ООО "Сервисбыттехника"	ул. Конституции СССР 4	+7(353)266-30-66
Орск	Айс-Сервис	ул. Батумская ,25	(3537)372383
Орск	ООО «Гранд -Сервис»ООО "Гранд - Сервис"	мик.Новый город, Грозненская ул . 11А	+7(987)796-00-19
Пенза	ООО "Арсенал-Сервис"	улица Кураева 1А	+7(841)252-19-21
Пенза	ООО "Максимум Сервиса ПНЗ "	ул.Ставского 4	+7(841)220-60-90
Пермь	Компьютерная клиника №595	ул. Маршала Рыбалко , 84А	(342) 2827349, 2506506
Пермь	ООО "СК-Сервис"СК-Сервис	Деревообделочная улица 3Бк1	+7(342)221-40-99
Пятигорск	ИП Чернявский Е.В.АЦ	1-я Набережная улица 32/4	+7(879)333-17-29
Пятигорск	ТехИнСервис	Крайнего 49, оф.011	+7-8793-307000 +7-928-3731115
Ростов-на-Дону	ООО "Транссервис - Ростов "	микрорайон Северный, пр-т Королёва 7/19	+7(863)299-65-36
Ростов-на-Дону	Компьютерная клиника №613	ул.Ленина, д.48	+7(886)332-00-42 089185586231
Рязань	Сервисная компания Рестарт	Народны б -р, 11	+7(491)299-15-16
Самара	ООО "Фирма «Сервис-Центр"	Клиническая ул . 20Ак1	+7(846)263-75-75
Санкт-Петербург	ООО "Электронные Системы"	Ланское шоссе 14к1	+7(812)996-87-11
Санкт-Петербург	ООО "АЦ "Пионер Сервис"	ул. Энтузиастов 26	+7(960)814-88-80
Саратов	ТРАНССЕРВИС-Саратов ООО	Большая Садовая ул . 95	+7(845)252-84-58
Саратов	Компьютерная клиника №644	ул. Большая Казачья , д. 79/85	+7(845)237-79-79
Симферополь	ИП Намашко Роман Владимирович	Севастопольская ул . 31Д	+7(978)840-57-33
Симферополь	СЦ "КРИСТАЛЛ"	ул. Генерала Васильева ,д. 23А, литера Ю	+7(978)017-89-78
Сочи	ООО "ДЭЛ"ООО	Донская ул . 90	+7(862)255-51-19
Ставрополь	ООО фирма «Компьютерный центр»	ул. Дзержинского 131А	+7(865)235-89-88
Ставрополь	ООО «СтавНоутбукСервис»ООО "СНС"	ул. Ленина 468	+7(968)267-81-48
Тамбов	ООО "БВС-2000 "	Колхозная улица 1А	+7(475)256-19-42
Тверь	Сервис Гарант	ул. Московская 88/15	+7(952)065-89-10
Тольятти	ООО "ОВК Сервис"	улица Горького 36/22	+7(848)222-10-70
Тольятти	Компьютерная клиника №636	ул. Победы, д.60	(8482) 402-254

Туапсе	Компьютерная клиника №239	ул. Маршала Жукова , д. 4	8-928-41-020-41, 8-928-444-57-44
Тула	ООО "К-сервис"	ул. Фридриха Энгельса 89	+7(487)279-08-21
Тюмень	Компьютерная клиника №722	ул. Софьи Ковалевской 11/7	+7(345)249-50-06
Махачкала	ООО СРАП "Росам"ООО "РОСАМ"	улица Магомеда Гаджиева 165	+7(872)293-30-74
Москва	Компьютерная клиника №775	Научный проезд, д.20, стр.3	8(495) 504-18-66
Москва	ООО ТЦ "ТАЛИОН СЕРВИС"	Ленинский проспект, д.60/3	(495)651-2538, (499) 137-0096, 137-0026.
Уфа	Компьютерная клиника №025	ул. Рабкоров 2/8	(347) 2008-408, (347) 2912-712, 89033558222
Уфа	ООО "БытСКсервис"БытСКсервис	улица Мубарякова 3	+7(347)222-45-22
Хабаровск	Компьютерная клиника №272	ул. Панькова, д. 29Б, оф. 3	+7(914)772-94-44
Чебоксары	ООО "ЗИП-Сервис"	Московский проспект д.50	+7(835)222-57-75
Челябинск	ООО "Инновация"Comservis	ул. Энтузиастов, 15Д	+7(351)265-88-62
Чита	Компьютерная клиника №751	ул. Амурская, д. 66	+7(302)232-47-14 89144776615
Ярославль	Компьютерная клиника №763	Московский пр -т, д.93 офис 3.4	+7(485)258-18-68

Срок службы данного изделия 5 лет

Гарантийный срок 1 год

Срок годности не ограничен

Месяц и год изготовления данного изделия, а также информацию об импортере, вы можете найти на упаковке продукции.

Благодарим Вас за выбор техники Galanz

Комплектация:

Микроволновая печь – 1 шт.

Вращающаяся тарелка – 1 шт.

Руководство по эксплуатации – 1 шт.

Гарантийный талон – 1 шт.

Изготовитель:

«Guangdong Galanz Microwave Electrical Appliances Manufacturing Co.,Ltd»

Address: No. 3 Xingpu Road East, Huangpu Town, Zhongshan City, Guangdong, China

«Гуангдонг Галанз Майкровейв Электрикал Апплайансис Мануфактуринг Ко. Лтд»

Адрес: Но. 3 Ксингпу Род Ист, Хуангпу Таун, Джонгшан Сити, Гуангдонг, Китай

Сделано в Китае.

www.galanz.com

Импортер в РФ:

ООО «Хаскел»

143401, Московская обл., г. Красногорск, б-р Строителей, д. 4, корп. 1, каб. 819

ИНН 7719269331

ОКПО 14574070

