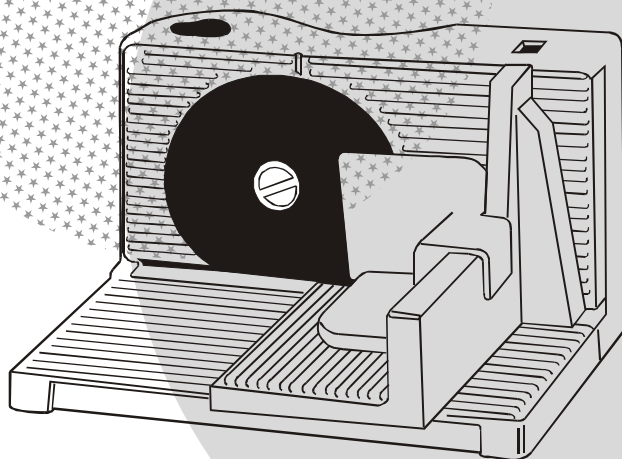


MAGOO

MG-381

ЛОМТЕРЕЗКА
СКИБОРІЗКА
SLICER



ЛЮБИЙ ПОКУПЕЦЬ!

Колектив компанії «Magio» дякує Вам за зроблений вибір на користь продукції нашої марки і гарантує високу якість роботи придбаного Вами приладу при умові дотримання правил інструкції з експлуатації.

Перед початком експлуатації приладу уважно прочитайте інструкцію, в якій міститься важлива інформація, що стосується Вашої безпеки, а також рекомендації по правильному використанню приладу і догляду за ним.

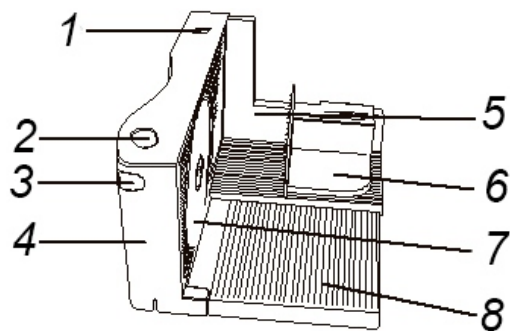
УКР ІНСТРУКЦІЯ З ЕКСПЛУАТАЦІЇ

Під час використання електричних приладів необхідно дотримуватись таких запобіжних заходів:

1. Прочитайте інструкцію перед використанням або чищенням електроприладу.
2. Не залишайте дітей без догляду поряд із електроприладом.
3. Уникайте попадання води або будь-якої рідини на електроприлад, а також шнур живлення та вилку.
4. Слідкуйте, щоб шнур живлення не торкався гострих частин та гарячих поверхонь.
5. Не використовуйте пошкоджений електроприлад, а також прилад із пошкодженим шнуром живлення або вилкою. Не намагайтеся самостійно ремонтувати пристрій.
У випадку виникнення несправностей звертайтеся до авторизованого сервісного центру.
6. Вимикайте електроприлад від електромережі якщо довго ним не користуєтеся або перед чисткою. Завжди тримайте за вилку, ніколи не тягніть за шнур

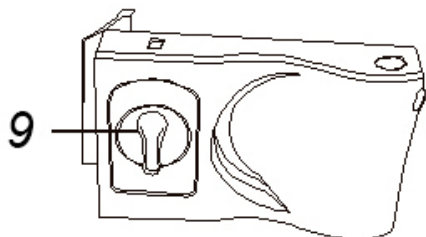
живлення.

7. Не накривайте електроприлад металевими конструкціями або одягом, так як це може викликати перегрів обладнання.
8. Не залишайте увімкнений прилад без догляду.
9. Використовуйте виключно ті аксесуари, які рекомендовані виробником.
10. Даний побутовий прилад придатний виключно для використання у домашніх (побутових) умовах!
11. Використовуйте тільки у приміщенні.
12. Забороняється занурювати електроприлад у воду або будь-яку іншу рідину.
13. Скиборізку не можна використовувати для нарізання свіжо-заморожених продуктів харчування! За її допомогою не можна нарізати кістки.
14. Після макс. 5 хвилин безперервної експлуатації, скиборізка має охолонути.



ОПИС

1. Шкала товщини нарізки
2. Захисна кнопка
3. Вимикач on/off
4. Корпус
5. Піддон для встановлення продуктів нарізки
6. Штовхач
7. Ніж у зборі
8. Платформа
9. Регулятор товщини нарізки



ПЕРЕД ПЕРШИМ ЗАСТОСУВАННЯМ

- Розпакуйте електроприлад.
- Розмотайте шнур електроживлення на всю довжину.
- Переконайтеся, що робоча напруга приладу відповідає напрузі мережі.
- Зніміть всі наклейки і захисну плівку з робочої поверхні приладу.

ВИКОРИСТАННЯ СКИБОРІЗКИ

- Зберіть полозки, вставте їх, тримаючи під кутом, в розташований справа паз і опустіть на корпус універсальної різалки.
- Встановіть необхідну товщину скибочок нарізаних продуктів за допомогою регулятора товщини ломтиків, що обертається.
- Якщо ви відпустите кнопку ввімкнення, то різалка вимкнеться.
- Встановіть направляючу панель, призначену для підтримання залишків нарізаних продуктів. Тепер можна розпочинати роботу.
- Після виключення різалки ніж ще деякий час обертається. Ніколи не тримайте руки біля ножа.
- Зберігайте різалку у недоступному для дітей місці.

ЧИЩЕННЯ КРУГЛОГО НОЖА

- Перед чищенням від'єднайте прилад від мережі.
- Круглий ніж слід ретельно чистити негайно після використання. Чищення має проводитися тільки вручну.
- Переведіть підставку різалки у верхнє положення та витягуйте її з шарніра у напрямку вправо.
- Поверніть затискач ножа за годинниковою стрілкою, встановіть його вертикально, а потім витягніть круглий ніж із різалки.
- При збірці різалки прослідкуйте за тим,

щоб ніж правильно зафіксувався, затискач ножа має розташуватися горизонтально.

- Ніколи не використовуйте для чищення абразивні засоби.

ЧИЩЕННЯ ТА ДОГЛЯД

- Перед чищенням від'єднайте прилад від мережі.
- Протріть зовнішню поверхню вологою тканиною, а також сухою.
- Промийте знімні деталі у теплій воді із невеликою кількістю миючого засобу.

ТЕХНІЧНІ ХАРАКТЕРИСТИКИ

Електроживлення: 220~240 В, 50/60 Гц
Потужність: 100 Вт

Рекомендований термін використання - 3 роки

Більше інформації: www.magio.kiev.ua

З питань, які пов'язані з використанням продукції MAGIO: support@magio.kiev.ua

Виробник зберігає за собою право змінювати дизайн і технічні характеристики, комплектацію, колірну гаму товару, гарантійний період і т.п. без попереднього повідомлення.

ДОРОГОЙ ПОКУПАТЕЛЬ!

Коллектив компании «Magio» благодарит Вас за сделанный выбор в пользу продукции нашей марки и гарантирует высокое качество работы приобретенного Вами прибора при соблюдении правил его эксплуатации.

Перед началом эксплуатации прибора внимательно прочитайте данную инструкцию, в которой содержится важная информация, касающаяся Вашей безопасности, а также рекомендации по правильному использованию прибора и уходу за ним.

РУС РУКОВОДСТВО ПО ЭКСПЛУАТАЦИИ

Во время использования электрических приборов необходимо соблюдать следующие меры предосторожности:

1. Прочитайте инструкцию перед использованием или чисткой электроприбора.
2. Не оставляйте детей без присмотра рядом с электроприбором.
3. Избегайте попадания воды или какой-либо жидкости на электроприбор, а также на провод и вилку.
4. Не допускайте расположения провода на углу стола, а также его контакта с горячей поверхностью.
5. Не используйте поврежденный электроприбор, а также электроприбор с поврежденной вилкой или проводом. Если электроприбор поврежден или сломан, не пытайтесь починить его самостоятельно. В случае повреждения электроприбора обратитесь в автори-

зированный сервисный центр для ремонта или обслуживания прибора.

6. Отключайте прибор из сети, если долго не используете, а также перед чисткой. Всегда держите за вилку, никогда не тяните за провод.

7. Не накрывайте электроприбор металлическими конструкциями или одеждой, так как это может привести к возгоранию или выходу прибора из строя.

8. Никогда не оставляйте работающий электроприбор без присмотра.

9. Используйте только рекомендованные производителем аксессуары.

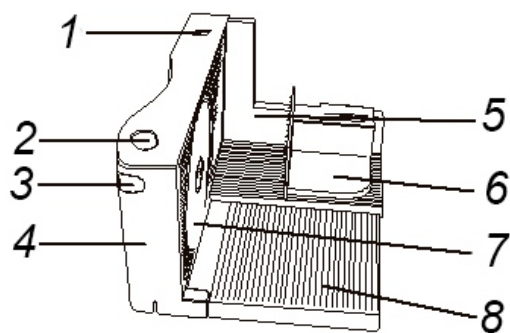
10. Данный бытовой прибор предназначен исключительно для использования в домашних (бытовых) условиях!

11. Используйте прибор только в помещении.

12. Запрещается погружать прибор в воду и другие жидкости.

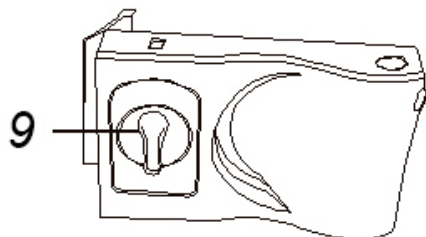
13. Ломтерезку нельзя использовать для нарезания свежемороженой продукции питания! С ее помощью нельзя нарезать кости.

14. После макс. 5 минут непрерывной эксплуатации, ломтерезка должна остыть.



ОПИС

1. Шкала толщины нарезки
2. Защитная кнопка
3. Выключатель on/off
4. Корпус
5. Поддон для установки продуктов для нарезки
6. Толкатель
7. Нож в сборе
8. Платформа
9. Регулятор толщины нарезки



ПЕРЕД ПЕРВЫМ ИСПОЛЬЗОВАНИЕМ

- Распакуйте прибор.
- Размотайте сетевой шнур на всю длину и вставьте вилку сетевого шнура в розетку.
- Убедитесь, что указанный на приборе уровень напряжения соответствует напряжению местной электросети.
- Снимите все наклейки и защитную пленку с рабочей поверхности прибора.

ИСПОЛЬЗОВАНИЕ ЛОМТЕРЕЗКИ

- Соберите салазки, вставьте их, держа под углом, в расположенный справа паз и опустите на корпус ломтерезки.
- Установите необходимую толщину кусочков нарезаемых продуктов с помощью регулятора толщины ломтиков.
- Если вы отпустите кнопку включения, то ломтерезка выключится.
- Установите направляющую панель, предназначенную для поддержания остатков нарезаемых продуктов. Теперь можно начинать работу.
- После окончания работы ломтерезки нож еще некоторое время вращается. Никогда не подносите руки близко к ножу.
- Сохраняйте ломтерезку в недоступном для детей месте.

ЧИСТКА КРУГЛОГО НОЖА

- Перед чисткой отключите прибор от сети.
- Круглый нож следует тщательно чистить сразу после использования. Чистка должна проходить только вручную.
- Переведите подставку ломтерезки в верхнее положение и вытащите ее из шарнира в направлении вправо.
- Поверните держатель ножа по часовой стрелке, установите его вертикально, а потом вытащите круглый нож из ломтерезки.

- При сборке ломтерезки проследите за тем, чтобы нож правильно зафиксировался, держатель ножа должен находиться горизонтально.
- Никогда не используйте для чистки абразивные средства.

ОЧИСТКА И УХОД

- Перед чисткой отключите прибор от сети.
- Протрите внешнюю поверхность влажной тканью, а также сухой.
- Промойте съемные детали в теплой воде с небольшим количеством моющего средства.

ТЕХНИЧЕСКИЕ ХАРАКТЕРИСТИКИ

Электропитание: 220~240 В, 50/60 Гц
Мощность: 100 Вт

Рекомендуемый срок использования - 3 года

Больше информации: www.magio.kiev.ua

По вопросам, которые связаны с использованием продукции MAGIO: support@magio.kiev.ua

Производитель сохраняет за собой право изменять дизайн и технические характеристики, комплектацию, цветовую гамму товара, гарантийный период и т.п. без предварительного уведомления.

DEAR CUSTOMER!

The staff of the company “Magio” thanks you for the choice you have made in favor of the products of our brand and guarantees a high quality of working of the purchased items if you follow the manual.

Before using electrical appliances, carefully read this manual which contains important information regarding care and operation for your safety.

ENG INSTRUCTIONS MANUAL

When using electrical appliances, basic precautions should always be followed, which include the following:

1. Read all instructions before use or cleaning.
2. Close supervision is necessary when any appliance is used near children.
3. Do not immerse cord, plug, or any part of the appliance in water or other liquids.
4. Do not let cord hang over edge of table or counter, or touch hot surfaces.
5. Do not operate appliance with damaged cord or plug or after the appliance malfunctions, or has been damaged in any manner. If the appliance is damaged or broken, do not repair yourself, if the power cord or the plug is broken or damaged, do not repair or change yourself, please send the appliance to qualified service centre for repair or service.
6. Unplug from outlet when not in use and before cleaning. Always hold the plug, but never pull the cord.
7. Do not cover any part of the oven with metal or cloth, it may cause overheating of the appliance.
8. Never leave the appliance unattended in

working.

9. Do not use any accessories other than manufacturer recommended accessories.

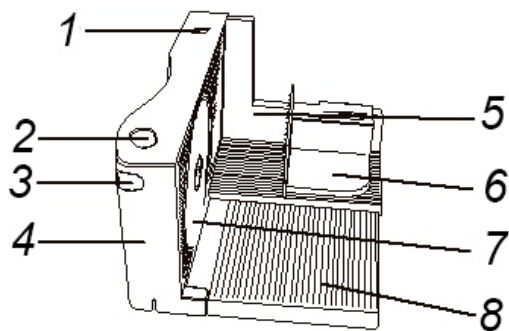
10. Do not use this appliance for any use other than its intended use.

11. This appliance is for HOUSEHOLD USE only.

12. It is prohibited to immerse the appliance in the water or another liquids.

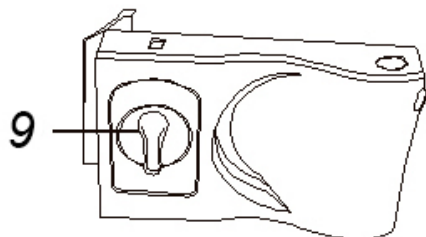
13. Slicers can not be used for cutting fresh-frozen foods! With it you can not cut the bones.

14. After the max. 5 minutes of uninterrupted operation, slicer must be cool.



DESCRIPTION

1. Slice thickness
2. Safety button
3. Switch On/Off
4. Body
5. Food tray
6. Food pusher
7. Blade in assembly
8. Platform
9. Thickness adjusting knob



BEFORE FIRST USE

- Unpack the appliance.
- Unreel the cord and plug into an outlet.
- Check that the voltage on the product rating plate coincides with your mains voltage.
- Remove the appliance from its packaging and remove the protective cardboards.

USING THE SLICER

- Assemble the slide, insert them, holding the angle in the slot on the right and drop into the cradle slicers.
- Set the required thickness of the pieces of cut products using rotary knob.
- If you release the power button, then turn off slicer.
- Replace the holder which made to support the remnants of cut products. Now we can start work.

CLEANING THE KNIFE ROUND

- Round blades should be carefully cleaned immediately after use. Cleaning should take place only in the manual.
- Turn the stand slicers in the up position and remove it from the hinge towards the right.
- Turn the knife holder clockwise to set it upright, and then pull the knife out of a round slicers.
- When assembling the slicers for sure, so that the knife is secured properly, the holder of the knife should be horizontal.

CLEANING AND CARE

- Unplug the appliance before cleaning and allow it to cool down.
- Wipe the outer surface of the appliance with a damp cloth.
- Clean the separate parts in warm water with some washing-up liquid.

SPECIFICATION

Supply power: 220~240 V, 50/60 Hz
Power: 100 W

Recommended usage period - 3 years

More info: www.magio.kiev.ua

Questions regarding exploitation of MAGIO appliances: support@magio.kiev.ua

Manufacturer reserves the right to change design and specifications, complete set, color scheme of the item, warranty period, etc. without prior notice.



ИЗГОТОВЛЕНО ПО ЗАКАЗУ МОНТЕНСИ ЛТД,
ЛОКХАРТ ЦЕНТР, 301-307 ЛОКХАРТ РОУД, УАН ЧАИ, ГОН КОНГ, КНР.
СДЕЛАНО В КНР

PRODUCED FOR MONTENSI LTD,
LOCKHART CENTRE, 301-307 LOCKHART ROAD, WAN CHAI, HONG KONG, PRC.
MADE IN PRC