

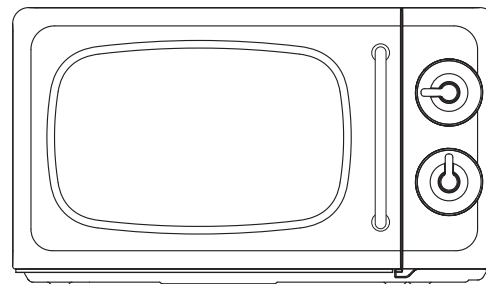
DAEWOO

МИКРОВОЛНОВАЯ ПЕЧЬ

ИНСТРУКЦИИ ПО ЭКСПЛУАТАЦИИ И КНИГА
РЕЦЕПТОВ



Внимательно прочитайте эту инструкцию перед началом эксплуатации.



**Модель: KOR-6697C / KOR-6697L /
KOR-6697W / KOR-6697CN /
KOR-6697LN / KOR-6697WN /
KOR-6697R / KOR-6697M /
KOR-6697S**

Благодарим Вас за приобретение микроволновой печи! Перед эксплуатацией внимательно ознакомьтесь с руководством пользователя и сохраните его для обращения в дальнейшем. Мы надеемся, что наш продукт будет соответствовать всем Вашим требованиям и прослужит Вам долгое время.

МЕРЫ ПРЕДОСТОРОЖНОСТИ ОТ ПОВЫШЕННОГО ИЗЛУЧЕНИЯ МИКРОВОЛН

- (a) **Не используйте микроволновую печь с открытой дверцей**, так как это может привести к вредному воздействию на вас микроволновой энергии. Важно: запрещается разблокировать или повреждать защитные замки.
- (b) **Не помещайте посторонние предметы** между передней стенкой и дверцей микроволновой печи, не допускайте скопление грязи или чистящей жидкости на поверхностях уплотнения.
- (c) **ПРЕДУПРЕЖДЕНИЕ:** Запрещается эксплуатировать печь с поврежденной дверцей или уплотнителями дверцы до проведения ремонта квалифицированным специалистом: (1) дверца (погнута), (2) дверные петли и замки (сломаны или ослабли), (3)

уплотнители дверцы и поверхности уплотнения.

- (d) **ПРЕДУПРЕЖДЕНИЕ** В целях безопасности производить ремонт или техническое обслуживание, требующее демонтаж кожуха, защищающего от микроволновой энергии, должен только квалифицированный специалист.
- (e) **ПРЕДУПРЕЖДЕНИЕ:** Запрещается нагревать жидкости и другие продукты в закрытых контейнерах. Опасность взрыва.
- (f) **ПРЕДУПРЕЖДЕНИЕ:** Использование прибора детьми 8 лет и старше, а также людьми с ограниченными физическими, сенсорными или умственными способностями, а также лицами, обладающими недостаточными знаниями и опытом, допустимо только под контролем или после инструктажа о безопасном использовании и потенциальных опасностях. Дети не должны играть с устройством. Очистку и обслуживание печи могут выполнять дети старше 8 лет под присмотром взрослых.

СОДЕРЖАНИЕ

• МЕРЫ ПРЕДОСТОРОЖНОСТИ ОТ ПОВЫШЕННОГО ИЗЛУЧЕНИЯ МИКРОВОЛН	1
• ВАЖНЫЕ ИНСТРУКЦИИ ПО ТЕХНИКЕ БЕЗОПАСНОСТИ	2
• ИНСТРУКЦИИ ПО ЗАЗЕМЛЕНИЮ	5
• УСТАНОВКА	5
• СПЕЦИФИКАЦИИ	6
• ВАЖНО	6
• СОСТАВНЫЕ ЧАСТИ ПЕЧИ	7
• ЭКСПЛУАТАЦИЯ	8
• УХОД ЗА МИКРОВОЛНОВОЙ ПЕЧЬЮ	9
• ВОПРОСЫ И ОТВЕТЫ	10
• ПЕРЕД ЗВОНКОМ В СЛУЖБУ ПОДДЕРЖКИ	11
• УХОД И ОЧИСТКА	11
• УТИЛИЗАЦИЯ ЭЛЕКТРИЧЕСКОГО И ЭЛЕКТРОННОГО ОБОРУДОВАНИЯ	11
• ИНСТРУКЦИИ ПО ПРИГОТОВЛЕНИЮ ПИЩИ	12
• БЕЗОПАСНОЕ ИСПОЛЬЗОВАНИЕ ВАШЕЙ МИКРОВОЛНОВОЙ ПЕЧИ	13
• ИСКРЕНИЕ (ЭЛЕКТРИЧЕСКАЯ ДУГА)	13
• ПРИНЦИПЫ РАБОТЫ МИКРОВОЛНОВОЙ ПЕЧИ	14
• КАК ГОТОВИТЬ В МИКРОВОЛНОВОЙ ПЕЧИ	14
• ТАБЛИЦЫ ПЕРЕВОДА ЕДИНИЦ ИЗМЕРЕНИЯ	14
• ТЕХНИКИ ПРИГОТОВЛЕНИЯ	15
• РУКОВОДСТВО ПО РАЗМОРОЗКЕ	16
• ТАБЛИЦА ВРЕМЕНИ ПРИГОТОВЛЕНИЯ И РАЗОГРЕВА	17
• ТАБЛИЦА ОВОЩЕЙ	19
• РЕЦЕПТЫ	20

ВАЖНЫЕ ИНСТРУКЦИИ ПО ТЕХНИКЕ БЕЗОПАСНОСТИ

ВНИМАТЕЛЬНО ПРОЧИТАЙТЕ И СОХРАНИТЕ

ПРЕДУПРЕЖДЕНИЕ: Для предотвращения пожара, ожогов, электрического шока и других опасностей:

Ниже перечислены общие правила для всех электрических приборов; следование им обеспечит безопасную и эффективную работу этой печи:

1. Не используйте микроволновую печь для целей, отличных от приготовления пищи, таких как сушка одежды, бумаг или других непищевых продуктов, а также для стерилизации. Не используйте печь для подогрева тарелок.
2. Не используйте пустую печь - это может привести к её повреждению.
3. Не используйте печь для хранения бумаг, кулинарных книг, посуды и т.д.
4. Не используйте печь без внутреннего стеклянного подноса. Убедитесь, что он правильно установлен на вращающееся основание.

5. При приготовлении пищи, упакованной в бутылки, обязательно снимите крышки.
6. Не помещайте посторонние предметы между поверхностью печи и дверцей. Это может привести к чрезмерной утечке микроволновой энергии.
7. Не используйте для приготовления изделия из переработанной бумаги. Они могут содержать примеси, которые способны вызвать искры и/или огонь при использовании во время приготовления.
8. Попкорн можно готовить только в специальном устройстве для микроволновой печи, если он не рекомендован и упакован производителем специально для микроволновых печей. Микроволновая печь производит меньше попкорна, чем обычное приготовление — останется некоторое количество нерасклевшихся зерен. Не используйте масло, если это отдельно не указано производителем.
9. Чтобы приготовить продукты в оболочке (например, яичные желтки, картофель в кожуре, куриную печень и т.д.), обязательно предварительно проткните её вилкой в нескольких местах.
10. Не помещайте в печь попкорн на большее время, чем указано в инструкции изготовителя. (Обычное время

приготовления не более 3 минут). Более длительное воздействие не приведет к большому количеству приготовленных зерен, а вызовет подгорание готового продукта или даже пожар.

Кроме того, поднос для приготовления может слишком сильно нагреться или треснуть.

11. Если из печи идет дым, выключите ее или отсоедините от сети питания и не открывайте дверцу, чтобы пламя погасло.
12. При разогревании пищи в пластиковых или картонных контейнерах следите за печью, чтобы контролировать возможное возгорание.
13. Содержимое бутылочек и стаканчиков с детским питанием нужно размешать или встряхнуть, после чего проверить температуру перед употреблением, чтобы избежать ожогов.
14. Всегда проверяйте температуру пищи или напитков, которые подогревались в микроволновой печи, прежде чем давать их кому-либо, особенно если это дети или пожилые люди. Это важно, поскольку продукты, которые разогревались в микроволновой печи, продолжают нагреваться даже после того, как микроволновая печь была выключена.

15. Яйца в скорлупе и яйца, сваренные вкрутую, нельзя нагревать в микроволновых печах, так как они могут лопнуть даже после того, как нагревание закончилось;
16. Постоянно содержите в чистоте щиток от брызг, закрывающий волновод. Протирайте внутреннюю поверхность печи мягкой влажной тканью после каждого использования. Если оставить жир или загрязнения в камере печи, они могут нагреваться, дымить или даже загореться при дальнейшем использовании печи.
17. Никогда не нагревайте растительное масло или жир для фритюра, поскольку вы не сможете контролировать его температуру, а перегрев может привести к кипению и возгоранию масла.
18. Жидкости, например, вода, кофе или чай, могут нагреваться выше точки кипения, но не кипеть из-за поверхностного натяжения жидкости. При извлечении из печи посуды с жидкостью не всегда будут заметны пузырьки, означающие кипение. **ЭТО МОЖЕТ ПРИВЕСТИ К ТОМУ, ЧТО ПЕРЕГРЕТЫЕ ЖИДКОСТИ МОГУТ ВНЕЗАПНО ЗАКИПЕТЬ ПРИ ПОГРУЖЕНИИ В НИХ ЛОЖКИ ИЛИ ДРУГОЙ КУХОННОЙ ПРИНАДЛЕЖНОСТИ.**

Для снижения риска получения травм:

- a. Не перегревайте жидкость.
 - b. Размешивайте жидкость до нагревания и в середине процесса нагревания.
 - c. Не используйте контейнеры с прямыми стенками и узкими горлышками.
 - d. После нагревания дайте контейнеру постоять в микроволновой печи некоторое время, после чего вынимайте контейнер.
 - e. Будьте крайне осторожны, опуская в контейнер ложку или другую кухонную принадлежность.
19. Необходимо следить, чтобы дети не играли с устройством.
 20. Используйте только посуду, которая подходит для использования в микроволновых печах.
 21. Микроволновое нагревание напитков может привести к отсроченному внезапному закипанию, поэтому нужно соблюдать особую осторожность при обращении с емкостями с напитками.
Не используйте **МЕТАЛЛИЧЕСКУЮ** посуду/контейнеры в микроволновой печи.

СОХРАНИТЕ ЭТО РУКОВОДСТВО

ИНСТРУКЦИИ ПО ЗАЗЕМЛЕНИЮ

Данное устройство необходимо заземлить. В случае короткого замыкания заземление снижает риск поражения электрическим током, поскольку образует цепь, по которой будет уходить электрический ток. Данное устройство оборудовано шнуром питания с проводом заземления и контактом заземления. Штепсель нужно вставить в правильно установленную и заземленную электрическую розетку.

ПРЕДУПРЕЖДЕНИЕ: Неправильное использование штепселя с заземлением может привести к поражению электрическим током. Если вы не поняли инструкций по подключению заземления или у вас остались какие-либо сомнения в правильном заземлении устройства, проконсультируйтесь с квалифицированным электриком или техником по обслуживанию. Если необходимо использовать удлинитель, используйте только удлинитель с 3 проводами, оснащенный штепселем заземления с 3 контактами, и розетку с 3 контактами. Номинальная мощность тока для удлинителя должна быть не меньше, чем номинальная мощность устройства.

УСТАНОВКА

1. Вентиляция

Не загромождайте вентиляционные отверстия. Если во время работы устройства они будут закрыты, это может вызвать перегрев печи и ее поломку. Для правильной вентиляции оставьте свободное пространство около 100 мм от боковых сторон от печи, а над верхней поверхностью — около 200 мм.

2. Устойчивая, ровная поверхность для установки

Данная печь должна устанавливаться на устойчивой и ровной поверхности. Печь предназначена только для настольной установки. Микроволновую печь не следует устанавливать в шкаф.

3. Оставьте свободное пространство за печью и по бокам от нее

Вентиляционные отверстия должны быть постоянно открыты. Если все вентиляционные отверстия во время работы печи закрыты, это может вызвать перегрев печи и ее поломку.

4. На расстоянии от радио- и телеаппаратуры

Размещение микроволновой печи поблизости от телевизора, радиоантенны, приемника и т.п. может вызвать ухудшение телевизионного сигнала и радиопомехи. Поставьте печь как можно дальше от таких устройств.

5. На расстоянии от нагревательных приборов и водопроводных кранов

При выборе места установки постарайтесь оградить печь от воздействия горячего воздуха, пара и брызг. В противном случае может быть повреждена изоляция, что приведет к поломке.

6. Электропитание

- Проверьте ваш источник электропитания. Эта печь потребляет ток около 6 ампер, напряжение 220 В/ 50 Гц.
- Длина шнура питания 0,8 м.
- Используемое напряжение должно совпадать с указанным на печи. Подача более высокого напряжения на устройство может привести к пожару или другим инцидентам, способным повредить печь. Использование более низкого напряжения может замедлить приготовление продуктов. Мы не несем ответственности за ущерб в результате использования данной печи, если напряжение предохранителя будет отличаться от указанного.
- Если поврежден шнур питания, его необходимо заменить у производителя, в сервисном центре, либо с помощью квалифицированного специалиста во избежание опасности повреждений печи.

7. После распаковки проверьте, нет ли в печи повреждений, подобных следующим:

Неотрегулированная дверца, разбитая дверца, вмятины внутри рабочего отсека. При наличии любых перечисленных дефектов НЕ ПОДКЛЮЧАЙТЕ устройство и немедленно сообщите о проблемах продавцу.

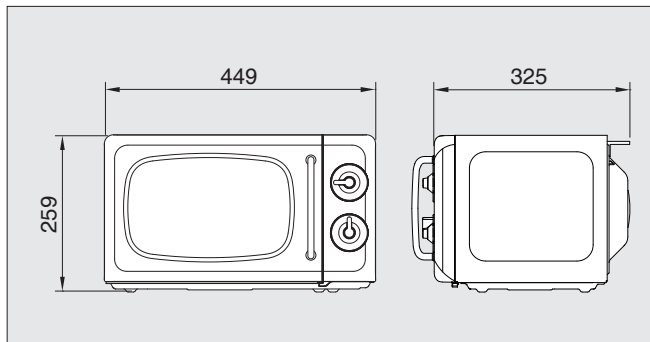
8. Не включайте печь, если её температура ниже комнатной.

(Это может происходить при перевозке устройства в холодное время года.) Дайте печи нагреться до комнатной температуры, прежде чем включать ее.

СПЕЦИФИКАЦИИ

ЭЛЕКТРОПИТАНИЕ		220 В переменный ток, 50 Гц, однофазный, с заземлением
МИКРОВОЛНЫ	ПОТРЕБЛЯЕМАЯ МОЩНОСТЬ	1250 Вт
	ВЫХОДНАЯ МОЩНОСТЬ	800 Вт
	ЧАСТОТА	2,450 МГц
РАЗМЕРЫ (Ш x В x Г)		449 x 259 x 325 мм
ВНУТРЕННИЕ РАЗМЕРЫ (Ш x В x Г)		307 x 210 x 304 мм
РАЗМЕРЫ В УПАКОВКЕ (Ш x В x Г)		514 x 321 x 388 мм
ВНУТРЕННИЙ ОБЪЕМ		20 л
ВЕС НЕТТО		9,9 кг
ВЕС БРУТТО		11,2 кг
ТАЙМЕР		35 мин. УДВОЕННАЯ СКОРОСТЬ
УРОВНИ МОЩНОСТИ МИКРОВОЛН		7 уровней

* Спецификации могут быть изменены производителем без предварительного уведомления.



ВАЖНО

Провода в шнуре питания для данного устройства имеют следующую цветовую кодировку.

Желтый и зеленый : Земля
 Синий : Нейтраль
 Коричневый : Фаза

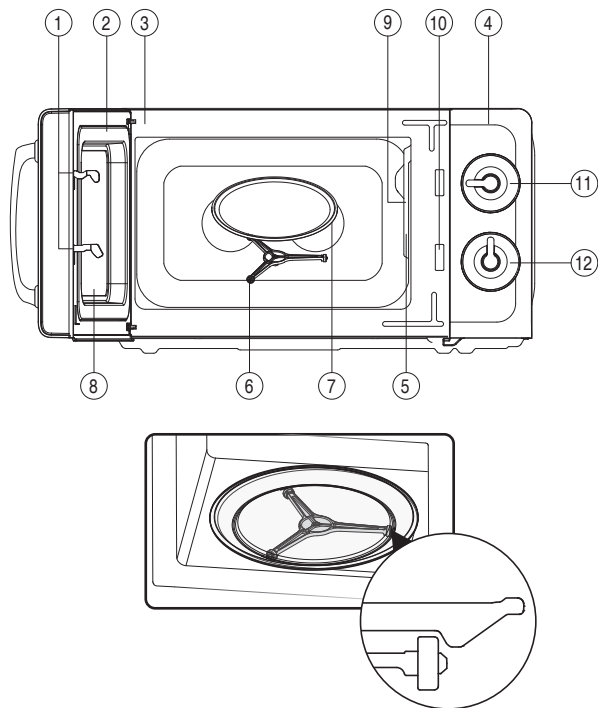
Поскольку цвета проводов в шнуре питания устройства могут не совпадать с цветной маркировкой контактов в вашем штепселе, подключайте провода следующим образом: провод, который окрашен в желтый и зеленый цвет, должен быть соединен с контактом в штепселе, который отмечен буквой «E» или символом земли или окрашен в желтый и зеленый цвет. Провод, который окрашен в синий цвет, должен быть подсоединен к контакту, который отмечен буквой «N» или окрашен в черный цвет.

Коричневый провод должен быть подключен к контакту, который отмечен буквой «L» или окрашен в красный цвет.

ПРЕДУПРЕЖДЕНИЕ :

Данное устройство необходимо заземлить.

СОСТАВНЫЕ ЧАСТИ ПЕЧИ



Внешний вид устройства может отличаться от изображения на упаковке и в данном руководстве.

- 1 **Замок дверцы** - Когда дверца закрывается, она блокируется автоматически. Если открыть дверцу при работающей печи, магнетрон автоматически выключится.
- 2 **Уплотнитель дверцы** - Уплотнение дверцы защищает от выхода микроволн из печи.
- 3 **Камера печи**
- 4 **Панель управления**
- 5 **Лампа подсветки** - Автоматически включается во время работы печи.
- 6 **Роликовая направляющая** - Должна всегда использоваться при работе печи вместе со стеклянным подносом для приготовления.
- 7 **Стеклоподнос для приготовления** - Сделан из специального термостойкого стекла. Поднос нужно правильно устанавливать на место перед каждым включением печи. Не кладите продукты прямо на поднос. Для равномерного нагрева пищи поднос должен вращаться.
- 8 **Смотровое окошко** - Позволяет видеть приготовляемые продукты. Окошко сконструировано таким образом, что может пропускать свет, но не пропускает микроволны.
- 9 **Щиток от брызг** - Защищает место выхода микроволн от брызг от приготовляемых продуктов.
- 10 **Система защитной блокировки**
- 11 **Ручка регулировки мощности** - Используется для выбора уровня мощности микроволн.
- 12 **Ручка таймера** - Используется для установки времени приготовления для всех функций.

ЭКСПЛУАТАЦИЯ

Этот раздел содержит полезную информацию о работе печи.

1. Подключите шнур питания к сети переменного тока напряжением 220 В ~ и частотой 50 Гц.
2. После размещения продуктов в подходящий контейнер откройте дверцу микроволновой печи и поставьте контейнер на стеклянный поднос.
При приготовлении продуктов стеклянный поднос и роликовая направляющая должны всегда быть установлены на свои места.
3. Закройте дверцу. Убедитесь, что она плотно защелкнулась.
Дверцу печи можно открыть в любой момент в процессе приготовления, нажав на кнопку открывания дверцы. При этом печь автоматически выключится.
4. Ручкой регулировки мощности можно выбрать нужный уровень мощности.

СИМВОЛ	УРОВЕНЬ МОЩНОСТИ	ВЫХОДНАЯ МОЩНОСТЬ
		800 Вт
I	Умеренный нагрев	140 Вт
II	Нагрев	210 Вт
☼	Разморозка	310 Вт
IV	Минимальный	450 Вт
V	Средний	570 Вт
VI	Умеренно высокий	700 Вт
VII	Высокий	800 Вт

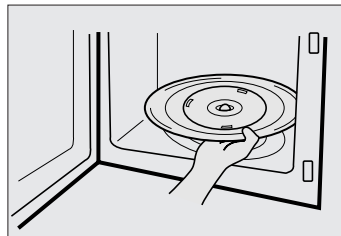
5. Установите время работы поворотом рукоятки таймера на желаемое время приготовления, и печь начнет работу.
 - Если таймер нужно установить менее чем на 2 минуты, поставьте его сначала на 2 минуты, а затем поверните обратно до желаемого значения.
6. Микроволновая энергия будет автоматически отключена, когда рукоятка таймера дойдет до отметки «ВЫКЛ». Затем продукты можно вынуть из печи.
 - Во избежание работы печи с открытой дверцей ваша микроволновая печь оснащена защитным блокиратором дверцы.
 - Если вы захотите проверить продукты в процессе приготовления, просто откройте дверцу печи. При этом печь автоматически остановит работу. Для продолжения работы нужно просто закрыть дверцу.
 - Если вы хотите прекратить процесс приготовления, просто поверните рукоятку таймера в положение «ВЫКЛ». Приготовление можно отменить в любой момент цикла работы, повернув рукоятку таймера.
 - Не оставляйте таймер работать после того, как вынули из печи все продукты, или если не помещали продукты в печь.

УХОД ЗА МИКРОВОЛНОВОЙ ПЕЧЬЮ

Печь необходимо регулярно чистить и убирать из нее остатки продуктов. Если не поддерживать печь в чистоте, это может привести к повреждению поверхности, что может сократить срок службы устройства или повлечь за собой опасные ситуации.

- 1 Выключите печь перед очисткой.
- 2 Содержите в чистоте внутренние поверхности печи. Если брызги от продуктов или пролитой жидкости прилипли к стенкам внутреннего отсека печи, протрите их влажной тканью. Если печь внутри сильно загрязнена, можно использовать нейтральное моющее средство. Использовать агрессивные или абразивные моющие средства не следует.
- 3 Внешние поверхности печи следует мыть мыльной водой, после чего промывать водой и протирать сухой салфеткой. Во избежание повреждения рабочих деталей внутри печи не допускайте попадания воды в вентиляционные отверстия.
- 4 Если вода попала на панель управления, протрите ее мягкой сухой тканью. Не используйте агрессивные или абразивные моющие средства для очистки панели управления.
- 5 Если пар конденсируется внутри или снаружи дверцы печи, протрите поверхности мягкой тканью. Это может произойти, когда микроволновая печь работает в условиях повышенной влажности, и не означает сбоя в работе устройства.
- 6 Стеклоподнос периодически нужно снимать для очистки. Вымойте поднос мыльной водой или в посудомоечной машине.

- 7 Роликовую направляющую и нижнюю рельефную поверхность внутреннего отсека нужно регулярно чистить, чтобы избежать чрезмерного шума. Просто протрите нижнюю поверхность печи водой с нейтральным моющим средством или средством для чистки стекол и протрите насухо. Роликовую направляющую можно промывать мыльной водой.

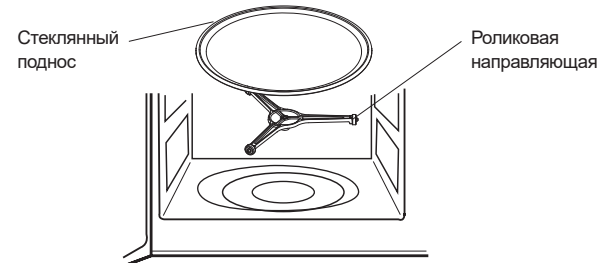


РОЛИКОВАЯ НАПРАВЛЯЮЩАЯ

- 1 РОЛИКОВУЮ НАПРАВЛЯЮЩУЮ и нижнюю поверхность внутреннего отсека нужно чистить часто, чтобы избежать чрезмерного шума.
- 2 РОЛИКОВАЯ НАПРАВЛЯЮЩАЯ ВСЕГДА ДОЛЖНА использоваться для приготовления вместе со стеклянным подносом.

СТЕКЛЯННЫЙ ПОДНОС

- 1 НЕ ИСПОЛЬЗУЙТЕ печь без установленного стеклянного подноса.
- 2 НЕ ИСПОЛЬЗУЙТЕ никакие другие стеклянные подносы в этой печи.
- 3 Если стеклянный поднос горячий, ДАЙТЕ ЕМУ ОСТЫТЬ перед очисткой или погружением в воду.
- 4 НЕ КЛАДИТЕ продукты прямо на стеклянный поднос. (За исключением попкорна)



ВОПРОСЫ И ОТВЕТЫ

* **Вопрос:** Можно ли использовать печь со снятыми стеклянным подносом или роликовой направляющей?

Ответ: Нет. И стеклянный поднос, и роликовая направляющая должны всегда устанавливаться в печь перед приготовлением продуктов.

* **Вопрос:** Могу ли я открыть дверцу печи, когда она работает?

Ответ: Дверцу можно открыть в любой момент во время работы печи. При этом подача микроволновой энергии в печи немедленно прекратится, а установленное время работы продолжится после закрытия дверцы.

* **Вопрос:** Почему я часто замечаю влагу в печи после приготовления продуктов?

Ответ: Влага на поверхности печи — это нормально. Она образуется при приготовлении продуктов из пара, который конденсируется на прохладных поверхностях печи.

* **Вопрос:** Проходит ли микроволновая энергия через смотровое окно в дверце?

Ответ: Нет. Металлический экран отражает эту энергию обратно в печь. Отверстия в нем сделаны для того, чтобы через окно проходил свет. Они не пропускают микроволновую энергию.

* **Вопрос:** Почему яйца иногда взрываются в печи?

Ответ: При приготовлении яиц желток может взорваться из-за того, что внутри его мембраны скапливается пар. Чтобы избежать этого, перед приготовлением яйца проткните желток зубочисткой. Никогда не пытайтесь готовить яйца, не проткнув предварительно оболочку.

* **Вопрос:** Зачем нужно время отставания, которое рекомендуется соблюдать после завершения приготовления?

Ответ: Время отставания крайне важно. Когда для приготовления пищи используются микроволны, нагревается сама пища, а не печь. Многие продукты накапливают столько внутреннего тепла, что процесс приготовления продолжается даже после извлечения продукта из печи. Время отставания позволяет правильно и равномерно пропечь мясо, крупные овощи и пироги, не перегревая внешнюю часть продуктов.

* **Вопрос:** Что означает «время отставания»?

Ответ: «Время отставания» означает, что продукт следует извлечь из печи, накрыть чем-нибудь и оставить на некоторое время для завершения приготовления. Печь при этом освобождается для приготовления других продуктов.

* **Вопрос:** Почему моя печь не всегда готовит так быстро, как указано в руководстве по приготовлению в микроволновой печи?

Ответ: Внимательно прочитайте, что написано в руководстве. Убедитесь, что вы в точности выполнили все инструкции, и найдите какие-либо отклонения, которые могут увеличить время приготовления. Настройки времени и интенсивности нагрева в руководстве носят рекомендательный характер, и в первую очередь нацелены на предотвращение перегрева продукта, поскольку эта проблема является наиболее распространенной среди тех, кто учится готовить в микроволновой печи. Изменение размера, формы и веса продуктов может привести к увеличению времени приготовления. Помимо указаний, приведенных в руководстве, используйте здравый смысл для оценки степени готовности продукта, примерно так же, как и при использовании традиционных методов приготовления.

* **Вопрос:** Может ли микроволновая печь испортиться, если будет работать пустой?

Ответ: Да. Никогда не включайте пустую печь. Это может её повредить. Если включена пустая печь, то энергия будет поглощаться в самой слабой точке камеры или дверцы, что может привести к расплавлению дверцы/ образованию электродугового разряда (искрению). При нормальном количестве продуктов в камере энергия поглощается не этой слабой точкой, а продуктами. Продукты, которые содержат небольшое количество жидкости или вообще без жидкости, создают малую нагрузку на печь.

* **Вопрос:** Можно ли запускать печь без поворотного подноса или переворачивать его, чтобы разместить крупную тарелку?

Ответ: Нет. Если убрать или перевернуть поднос, продукт будет готовиться плохо. Все тарелки, которые вы ставите в печь, должны нормально размещаться на подносе.

* **Вопрос:** Должен ли поднос вращаться в разные стороны?

Ответ: Да. Поворотный поднос может вращаться по часовой стрелке или против часовой стрелки в зависимости от положения мотора на момент начала рабочего цикла.

* **Вопрос:** Могу ли я приготовить в микроволновой печи попкорн? Что нужно сделать, чтобы результат был наилучшим?

Ответ: Да. Соблюдайте инструкции производителя попкорна, специально предназначенного для микроволновой печи. Не используйте обычные бумажные пакеты. Чтобы правильно определить время окончания приготовления, слушайте частоту хлопков — останавливайте печь, когда между хлопками будет проходить по 1-2 секунды. Не пытайтесь повторно приготовить нераскрывшиеся зерна. Не нагревайте попкорн в стеклянной посуде.

ПЕРЕД ЗВОНКОМ В СЛУЖБУ ПОДДЕРЖКИ

Сверьтесь со следующим списком. Это может избавить вас от необходимости звонить в службу поддержки.

* Печь не включается:

1. Убедитесь, что шнур питания надежно подключен к розетке.
2. Убедитесь, что дверца плотно закрыта.
3. Убедитесь, что установлено время приготовления.
4. Проверьте, не сработал ли предохранитель в печи или в цепи питания вашего дома.

* Искры внутри рабочего отсека:

1. Проверьте посуду. Не используйте металлические контейнеры или тарелки с металлическим ободком.
2. Убедитесь, что металлические шампуры и фольга не касаются стенок печи.

УХОД И ОЧИСТКА

Ваша печь имеет несколько систем защиты, но даже при этом важно соблюдать следующие условия:

1. Важно не разблокировать и не изменять конструкцию защитных замков.
2. Не помещайте посторонние предметы между передней стенкой и дверцей микроволновой печи, не допускайте скопления остатков на поверхностях уплотнителя. Почаще протирайте зону уплотнителей нейтральным моющим средством, после чего смывайте его водой и вытирайте насухо. Никогда не используйте абразивные порошки или губки.
3. Когда дверца открыта, следите, чтобы на нее не оказывалось никакого давления. Например, если ребенок потянет за открытую дверцу, или вы положите на нее какой-нибудь предмет, это может привести к падению печи и получению травм, а также к повреждению дверцы. Не включайте печь, если она повреждена, пока не будет произведен ремонт опытным техником по обслуживанию. Особенно важно, чтобы печь правильно закрывалась и не было повреждений в следующих элементах:

- 1) Дверца (погнута)
 - 2) Петли и фиксаторы (сломаны или ослабли)
 - 3) Уплотнители дверцы и поверхности уплотнения.
4. Печь нельзя настраивать или ремонтировать никому, кроме должным образом подготовленного техника по обслуживанию.
 5. Печь необходимо регулярно чистить и убирать из нее остатки продуктов.
 6. Если не поддерживать печь в чистоте, это может привести к повреждению поверхности, что может сократить срок службы устройства или повлечь за собой опасные ситуации.

УТИЛИЗАЦИЯ ЭЛЕКТРИЧЕСКОГО И ЭЛЕКТРОННОГО ОБОРУДОВАНИЯ



Данный символ на изделии, его комплектующих или упаковке означает, что данное изделие нельзя утилизировать как обычные бытовые отходы. Пожалуйста, сдайте отработавшее изделие в пункт приема электрического и электронного оборудования для переработки. В некоторых странах, в том числе в странах ЕС, разработаны специальные схемы сбора отработавшего электрического и электронного оборудования. Соблюдая правила утилизации этого оборудования, вы внесете свой вклад в сохранение окружающей среды и здоровья человечества. Вторичная переработка материалов сохраняет природные ресурсы. Поэтому, пожалуйста, не выбрасывайте отработавшее оборудование вместе с бытовыми отходами. Более подробную информацию о вторичной переработке оборудования вы можете получить в сервисе по переработке отходов или в торговой точке, где вы приобрели данное изделие.

ИНСТРУКЦИИ ПО ПРИГОТОВЛЕНИЮ

Используйте только посуду, которая подходит для использования в микроволновых печах. Чтобы продукт можно было приготовить в микроволновой печи, микроволны должны проникать внутрь продукта, а не отражаться и не поглощаться используемой посудой. Поэтому при выборе посуды следует соблюдать некоторые правила. Если посуда обозначена как пригодная для микроволновой печи, можно спокойно ее использовать. В следующем списке перечислены разные виды посуды с указаниями, какие из них и каким образом можно использовать в микроволновой печи.

Посуда	Пригодность	Комментарии
Алюминиевая фольга	▲	Можно использовать в небольших количествах для защиты отдельных мест от перегрева. Если фольга расположена слишком близко к стенкам печи или ее слишком много, могут возникать искры.
Тарелка из хрупкого пластика	●	Не подвергайте нагреву более 8 минут.
Фарфор и фаянс	●	Фарфор, керамику, фаянс и костяной фарфор обычно можно использовать в печи, если посуда не имеет металлической отделки.
Одноразовые поддоны из полиэстера и картона	●	Некоторые замороженные продукты упакованы в такие контейнеры.
Упаковка для фаст-фуда • Стаканы и контейнеры из пенопласта • Бумажные пакеты или газеты • Бумага из вторсырья или металлическая отделка	● × ×	Можно использовать для разогрева. Перегретый пенопласт может начать плавиться. Возможно возгорание. Возможно образование искр.
Стеклопосуда • Посуда для подачи готовых блюд • Тонкая стеклянная посуда • Стеклянные стаканы	● ● ●	Можно использовать, если нет металлической отделки. Можно использовать для разогрева продуктов и напитков. Тонкое стекло может треснуть или разбиться при быстром нагреве. Обязательно снимите крышку. Подходит только для разогрева.

Посуда	Пригодность	Комментарии
Металлическая • Тарелки • Прищепки для пакетов для замораживания	× ×	Могут вызвать искрение или пожар.
Бумажная • Тарелки, стаканы, салфетки и кухонные полотенца • Бумага из вторсырья	● ×	Для непродолжительного приготовления или разогрева. Для впитывания лишней влаги. Может вызвать искрение.
Пластиковая • Контейнеры • Пищевая пленка • Пакеты для заморозки	● ● ▲	Желательно из устойчивого к нагреву термопластика. Некоторые другие виды пластмасс при высокой температуре могут терять форму или цвет. Не используйте меламиновый пластик. Позволяет сохранить влагу. Не должна соприкасаться с едой. Соблюдайте осторожность: при снятии пленки может вырваться пар. Только материалы, выдерживающие кипение и нагрев в печи. Должны пропускать воздух. Проткните вилкой при необходимости.
Вощеная или жиростойкая бумага	●	Может использоваться для сохранения влаги и защиты от разбрызгивания.

- : Рекомендуется использовать
- ▲ : Ограниченное использование
- × : Не рекомендуется использовать

БЕЗОПАСНОЕ ИСПОЛЬЗОВАНИЕ ВАШЕЙ МИКРОВОЛНОВОЙ ПЕЧИ

Общие рекомендации

Не пытайтесь сломать или изменить конструкцию защитных замков. Не помещайте посторонние предметы между передней стенкой и дверцей микроволновой печи, не допускайте скопления грязи или очищающей жидкости на поверхностях уплотнения. Промойте нейтральным моющим средством, затем водой и просушите. Никогда не используйте абразивные порошки или губки. Не подвергайте нагрузкам дверцу печи, не позволяйте детям тянуть за открытую дверцу. Это может привести к падению печи и получению травм и повреждению печи. Не включайте печь, если уплотнители дверцы или поверхности уплотнения повреждены, если погнута дверца, если петли сломаны или ослабли. Не включайте пустую печь. Это может привести к ее поломке. Не пытайтесь сушить в печи одежду, бумаги или другие материалы. Это может привести к пожару. Не используйте товары из переработанной бумаги, поскольку они могут содержать примеси, при нагревании в печи вызывающие искры или пламя. Не бейте и не царапайте панель управления твердыми предметами. Это может повредить печь.

Пища

Никогда не используйте микроволновую печь для домашнего консервирования. Печь не предназначена для правильного домашнего консервирования. Неправильно законсервированные продукты могут испортиться и стать опасными для потребления. Всегда устанавливайте минимальное время приготовления по рецепту. Лучше недогоготовить продукт, чем передержать его в печи. Недогоготовленные продукты можно вернуть в печь и доготовить. Если же продукты передержаны в печи, это нельзя исправить. Крайне осторожно нагревайте небольшие количества продуктов или продукты с низким содержанием влаги. Они могут быстро высохнуть, подгореть или загореться. Не кладите в печь яйца в скорлупе. Давление внутри нагреваемого яйца может привести к его взрыву. Примеры продуктов с непроницаемой оболочкой —

картофель, яблоки, яичные желтки и сосиски. Их нужно проткнуть, прежде чем помещать в печь, для предотвращения разрыва. Не пытайтесь готовить в микроволновой печи продукты во фритюре. Дайте продукту постоять по меньшей мере 20 секунд после выключения печи, чтобы выровнять температуру продукта. При необходимости перемешивайте продукт в процессе приготовления и ВСЕГДА перемешивайте после нагревания. Чтобы предотвратить внезапное закипание и возможные ожоги, следует поместить в жидкость ложку или стеклянную палочку и перемешать напиток перед началом, в течение и после нагревания. Не оставляйте печь без присмотра во время приготовления попкорна. Не готовьте попкорн в бумажном пакете, если это не специально подготовленный к приготовлению в микроволновой печи коммерчески упакованный продукт. Зерна могут перегреваться и вызывать возгорание бумажного пакета. Не кладите упакованные зерна для приготовления попкорна в микроволновой печи непосредственно на поднос. Размещайте упаковку на безопасную и пригодную для микроволновой печи стеклянную или керамическую тарелку, чтобы избежать перегрева и повреждения подноса печи. Не превышайте время приготовления, рекомендованное производителем попкорна для микроволновой печи. Более длительное приготовление не приведет к разрыву большего количества зерен, но может вызвать их подгорание и даже возгорание. Не забывайте, что пакет для попкорна и поднос могут быть очень горячими. Вынимайте их осторожно, с помощью прихваток.

ДУГОВОЙ РАЗРЯД

Если вы увидите искры, поверните рукоятку таймера на значение «0» и устранили проблему.

Дуговой разряд — это термин, обозначающий появление искр в микроволновой печи. Дуговой разряд может быть вызван следующими причинами:

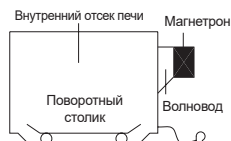
- Металлические элементы или фольга прикасаются к стенкам печи.
- Фольга не прижата к продукту (приподнятые края фольги действуют как антенны).
- Металлические элементы в печи, например, зажимы для пакета, булавки для птицы или золотые ободки на тарелках.
- Полотенца из переработанной бумаги, которые содержат небольшие металлические примеси.
- Грязный или жирный щиток от брызг.

ПРИНЦИПЫ РАБОТЫ МИКРОВОЛНОВОЙ ПЕЧИ

Микроволновая энергия стала использоваться для приготовления и подогрева пищи начиная с первых экспериментов с радаром во время Второй мировой войны. Микроволны присутствуют в атмосфере постоянно и имеют как природное, так и антропогенное происхождение. Антропогенные источники — это радары, радио, телевидение, телекоммуникационные сети и автомобильные телефоны.

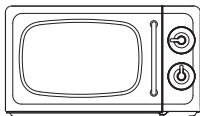
КАК МИКРОВОЛНОВАЯ ПЕЧЬ ГОТОВИТ ПРОДУКТЫ

Микроволновая печь является устройством группы 2 диапазона частот ISM, в котором радиочастотная энергия намеренно генерируется и используется в форме электромагнитного излучения для обработки материала. Данное устройство класса В пригодно для установки в домах и других помещениях, напрямую подключенных к электрической сети низкого напряжения, используемой для бытовых целей.



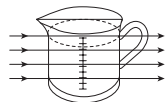
В микроволновой печи электричество преобразуется в микроволны МАГНЕТРОНОМ.

▶ ОТРАЖЕНИЕ



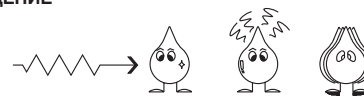
Микроволны отражаются от металлических стенок и металлического экрана дверцы.

▶ ПЕРЕДАЧА



Затем они проходят сквозь контейнер для приготовления пищи и поглощаются молекулами воды, содержащимися в продуктах. Все продукты содержат воду в том или ином количестве.

▶ ПОГЛОЩЕНИЕ



Микроволна Молекула воды Поглощение Вибрация

Микроволны вызывают вибрацию молекул воды, что приводит к ТРЕНИЮ и образованию ТЕПЛА. Тепло нагревает продукты. Микроволны также влияют на молекулы жира и сахара, поэтому продукты с высоким их содержанием будут готовиться быстрее. Микроволны способны проникать только на глубину 4-5 см, и пища готовится в направлении снаружи внутрь, как и в обычной печи.

ТАБЛИЦЫ ПЕРЕВОДА ЕДИНИЦ ИЗМЕРЕНИЯ

МЕРЫ ВЕСА		МЕРЫ ОБЪЕМА		ИЗМЕРЕНИЕ ЛОЖКАМИ	
15 г	1/2 унции	30 мл	1 жидк. унция	1,25 мл	¼ ч. л.
25 г	1 унция	100 мл	3 жидк. унции	2,5 мл	½ ч. л.
50 г	2 унции	150 мл	5 жидк. унций (¼ пинты)	5 мл	1 ч. л.
100 г	4 унции	300 мл	10 жидк. унций (½ унты)	15 мл	1 ст. л.
175 г	6 унций	600 мл	20 жидк. унций (1 пинта)		
225 г	8 унций				
450 г	1 г				

ИЗМЕРЕНИЕ ЖИДКОСТЕЙ		
1 стакан	= 8 жидк. унций	= 240 мл
1 пинта	= 16 жидк. унций (20 британских жидк. унций)	= 480 мл (560 мл для Великобритании)
1 кварта	= 32 жидк. унции (40 британских жидк. унций)	= 960 мл (1120 мл для Великобритании)
1 галлон	= 128 жидк. унций (160 британских жидк. унций)	= 3840 мл (4500 мл для Великобритании)

ТЕХНИКА ПРИГОТОВЛЕНИЯ

ВРЕМЯ ОТСТАИВАНИЯ

Плотные продукты, например, мясо, картофель в мундире и пироги, требуют времени отставания (внутри печи или снаружи) после приготовления, чтобы тепло могло дойти до центра продукта и приготовить его полностью. Оберните мясо и картофель в мундире в алюминиевую фольгу на время отставания. Куски мяса должны постоять около 10-15 минут, а картофель в мундире — около 5 минут. Другие продукты, такие как пицца на тарелках, овощи, рыба и т.п., требуют отставания в течение 2-5 минут. После разморозки продукты тоже следует оставить постоять некоторое время. Если продукты не приготовились после отставания, верните их в печь и доготовьте еще некоторое время.

СОДЕРЖАНИЕ ВЛАГИ

Многие свежие продукты, например, овощи и фрукты, имеют разное содержание влаги в зависимости от сезона. Особенно это заметно для неочищенного картофеля. По этой причине время приготовления нужно корректировать. Сухие продукты, например, рис и макаронные изделия, могут высохнуть при хранении, поэтому время их приготовления может отличаться.

ПЛОТНОСТЬ

Пористые воздушные продукты нагреваются быстрее, чем плотные и тяжелые продукты.

ПИЩЕВАЯ ПЛЕНКА

Пищевая пленка помогает удержать влагу внутри продуктов, а остающийся под ней пар ускоряет приготовление продукта. Проткните пленку в нескольких местах, чтобы дать выход избыточному пару. Соблюдайте осторожность при удалении пленки с тарелки, поскольку вырывающийся из-под нее пар может быть очень горячим.

ФОРМА

Симметричные формы позволяют готовить равномерно. Продукты в круглых контейнерах готовятся в микроволновой печи быстрее, чем в прямоугольных.

СВОБОДНОЕ ПРОСТРАНСТВО

Продукты, уложенные не вплотную друг к другу, готовятся быстрее. НИКОГДА не складывайте продукты друг на друга.

НАЧАЛЬНАЯ ТЕМПЕРАТУРА

Чем холоднее продукты изначально, тем дольше они будут нагреваться. Продукты из холодильника требуют большего времени нагрева, чем продукты комнатной температуры.

ЖИДКОСТИ

Все жидкости необходимо перемешивать до нагревания и в процессе нагревания. Особенно важно перемешивать до и в процессе нагревания обычную воду, чтобы избежать взрывного закипания. Не нагревайте жидкости, которые уже кипятились ранее. НЕ ДОПУСКАЙТЕ ПЕРЕГРЕВА.

ПЕРЕМЕШИВАНИЕ И ПЕРЕВОРАЧИВАНИЕ

Некоторые продукты надо перемешивать в процессе приготовления. Мясо и птицу следует переворачивать в середине процесса нагревания.

КОМПОНОВКА

Отдельные продукты, например, куски курицы или отбивные, нужно размещать на тарелке так, чтобы более толстые части были ближе к внешней стороне.

КОЛИЧЕСТВО

Небольшое количество продуктов готовится быстрее, чем большое количество. Маленькие порции пищи разогреваются быстрее больших.

ПРОТЫКАНИЕ

Кожица или пленка на некоторых продуктах вызывает скопление пара во время готовки. Такие продукты нужно проткнуть перед приготовлением, либо снять с них полоски кожуры, чтобы горячий пар имел выход. Яйца, картофель, яблоки, сосиски и т.п. необходимо протыкать перед приготовлением. НЕ ПЫТАЙТЕСЬ ВАРИТЬ ЯЙЦА В СКОРЛУПЕ.

ЗАКРЫВАНИЕ

Закрывайте продукты в микроволновой печи пищевой пленкой или крышкой. Закрывать рекомендуется рыбу, овощи, жаркое, супы. Не следует закрывать пироги, соусы, картофель в мундире или макаронные изделия.

РУКОВОДСТВО ПО РАЗМОРОЗКЕ

- ▶ Не размораживайте мясо в закрытом виде, так оно может запечься. Всегда снимайте упаковку и убирайте лоток. Используйте только контейнеры, подходящие для микроволновой печи.
- ▶ Начинайте разморозку целой курицы, положив ее грудкой вниз. Разморозку мяса для жарки начинайте, положив его жирной стороной вниз.
- ▶ Время разморозки может изменяться в зависимости от формы упаковки. Плоские прямоугольные формы размораживаются быстрее, чем глубокие.
- ▶ После того, как пройдет ½ времени разморозки, проверьте продукт. Возможно, вы сочтете необходимым перевернуть его, разделить на части, переставить или убрать оттаявшие части продукта.
- ▶ Во время разморозки печь подскажет вам время, когда продукт пора перевернуть. В этот момент необходимо открыть дверцу и проверить продукт. Для достижения лучших результатов разморозки следуйте советам, приведенным ниже. Затем закройте дверцу.
- ▶ При разморозке продукт должен остаться холодным, но полностью размягчиться. Если на нем остается немного льда, верните его в микроволновую печь на короткое время или оставьте при комнатной температуре на несколько минут. После разморозки дайте продукту постоять 5-60 минут, если в нем остались замерзшие участки. Птицу и рыбу можно до окончания разморозки поставить под струю холодной воды.
- ❖ **Переворачивать:** жаркое, ребрышки, целые тушки птицы, грудки индейки, хот-доги, сосиски, стейки или отбивные.
- ❖ **Переключать:** разламывайте или разделяйте стейки, отбивные, гамбургеры, мясной фарш, куски курицы или морепродуктов, куски мяса.
- ❖ **Закрывать:** используйте небольшие полоски алюминиевой фольги для защиты тонких или неровных краев продукта, например, куриных крылышек. Для предотвращения дугового разряда следите, чтобы фольга не доходила до стенок или дверцы печи примерно на 2 см.
- ❖ **Убирать:** чтобы продукт не начал готовиться, размороженные порции должны быть вынуты из печи. Для продуктов весом менее 1350 г это может сократить время разморозки.

ТАБЛИЦА РАЗМОРОЗКИ

Продукт и вес	Время размораживания	Время оттаивания	Особые приемы
ГОВЯДИНА Фарш из говядины 450 г	9-11 мин.	15-20 мин.	Разделите на части и уберите оттаявшие части вилкой.
Тушеное мясо 675 г	14-18 мин.	25-30 мин.	Разделите и перемешайте один раз.
Котлеты 4 (110 г)	8-10 мин.	15-20 мин.	Переверните в середине процесса приготовления.
БАРАНИНА Ребрышки 450 г	8-10 мин.	25-30 мин.	Разделите и переложите один раз.
Отбивные 4 (125 г)	9-11 мин.	25-30 мин.	Разделите и один раз переверните.
Фарш из баранины 450 г	9-11 мин.	15-20 мин.	Разделите на части и уберите оттаявшие части вилкой.
ПТИЦА Целая курица 1125 г	21-25 мин.	45-90 мин.	Разрезом вниз. Переверните в середине процесса приготовления. Закройте при необходимости.
Куриные грудки 450 г	12-15 мин.	15-30 мин.	Разделите и переложите один раз.
Жареная курица (кусочками) 900 г	19-22 мин.	25-30 мин.	Разделите и переложите один раз.
Куриные бедрышки 675 г	14-18 мин.	15-30 мин.	Разделите и переложите один раз.
РЫБА И МОРПРОДУКТЫ Целая рыба 450 г	7-9 мин.	15-20 мин.	Переверните в середине процесса приготовления. Закройте при необходимости.
Рыбное филе 675 г	10-12 мин.	15-20 мин.	Разделите и один раз переверните.
Креветки 225 г	3-4 мин.	15-20 мин.	Разделите и переложите один раз.

* Время приводится приблизительно, поскольку температура морозилок может быть разной.

ТАБЛИЦА ВРЕМЕНИ ПРИГОТОВЛЕНИЯ И РАЗОГРЕВА

Таблица приготовления

Продукт	Уровень мощности	Время приготовления на 450 г (1 фунт)	Дополнительные инструкции
МЯСО Говядина - с кровью - средняя - прожаренная Баранина Свинина	СРЕДНИЙ СРЕДНИЙ СРЕДНИЙ ВЫСОКИЙ ВЫСОКИЙ	8-10 мин. 9-11 мин. 11-13 мин. 12-15 мин. 9-10 мин.	- Охлажденное мясо и птицу следует достать из холодильника не менее чем за 30 минут до начала приготовления. - Обязательно дайте мясу и птице отстояться в закрытом виде после приготовления.
ПТИЦА Куриная тушка Куски курицы Грудка (с костью)	ВЫСОКИЙ СРЕДНИЙ СРЕДНИЙ	7-9 мин. 5-7 мин. 6-8 мин.	
РЫБА Рыбное филе Целая макрель, очищенная и подготовленная Целая форель, очищенная и подготовленная Стейки лосося	ВЫСОКИЙ ВЫСОКИЙ ВЫСОКИЙ ВЫСОКИЙ	4-6 мин. 4-6 мин. 5-7 мин. 5-7 мин.	- Натрите рыбу растительным или топленным маслом или добавьте 15-30 мл (1-2 ст.л.) лимонного сока, вина, бульона, молока или воды. - Обязательно дайте рыбе отстояться после приготовления в закрытом виде.
ПРИМЕЧАНИЕ: Указанное выше время следует рассматривать только в качестве рекомендаций. Внесите изменения в соответствии с личными вкусами и предпочтениями. Время может изменяться в зависимости от формы, нарезки и состава продуктов. Замороженное мясо, птицу и рыбу следует полностью разморозить перед приготовлением.			

Таблица времени разогрева

- Особенно важно тщательно проверить перед подачей детское питание, чтобы избежать ожогов.
- При разогреве готовых упакованных блюд обязательно соблюдайте инструкции на упаковке.
- Если вы предварительно заморозили продукты, продаваемые в свежем или охлажденном виде, не забывайте полностью разморозить их перед тем, как выполнять инструкции на упаковке. Рекомендуем делать пометки на таких упаковках, чтобы другие члены семьи знали об этом.
- Удалите все металлические элементы и переложите продукты из металлических контейнеров перед разогревом.
- Охлажденная пицца (из холодильника) нагревается дольше, чем продукты комнатной температуры (например, недавно приготовленные или хранившиеся в шкафу).
- Разогрев любых продуктов следует выполнять на полной мощности микроволновой печи.

Продукт	Время приготовления	Дополнительные инструкции
Детское питание Баночка 128 г	30 сек.	Выложите содержимое в небольшую миску. Перемешайте один или два раза в процессе разогрева. Перед подачей тщательно проверьте температуру.
Детское молоко 100 мл (4 унции) 225 мл (8 унций)	20-30 сек. 40-50 сек.	Перемешайте или встряхните, затем налейте в стерилизованную бутылочку. Перед подачей хорошо встряхните и тщательно проверьте температуру.
Бутерброд или пирожок с начинкой 1 штука	20-30 сек.	Заверните в бумажную салфетку и положите на стеклянный поднос для микроволновой печи. * Примечание: Не используйте салфетки из переработанной бумаги.
Лазанья 1 порция (10 ½ унции/300 г)	4-6 мин.	Положите лазанью на тарелку для микроволновой печи. Закройте пластиковой крышкой с вентиляционными отверстиями.
Жаркое 1 порция 4 порции	1 ½-3 мин. 5-7 мин.	Готовьте в кастрюле для микроволновой печи с крышкой. Один раз перемешайте в процессе приготовления.
Картофельное пюре 1 порция 4 порции	2-3 мин. 6-8 мин.	Готовьте в кастрюле для микроволновой печи с крышкой. Один раз перемешайте в процессе приготовления.
Консервированная фасоль 1 порция	2-3 мин.	Готовьте в кастрюле для микроволновой печи с крышкой. Один раз перемешайте в процессе приготовления.
Равиоли или паста с соусом 1 порция 4 порции	3-4 мин. 7-10 мин.	Готовьте в кастрюле для микроволновой печи с крышкой. Один раз перемешайте в процессе приготовления.

ТАБЛИЦА ПРИГОТОВЛЕНИЯ ОВОЩЕЙ

Используйте посуду из жаропрочного стекла с крышкой. Добавьте 30-45 мл холодной воды (2-3 ст.л.) на каждые 250 г продукта, если в таблице нет других рекомендаций о количестве воды. Готовьте под крышкой минимальное количество времени — см. таблицу.

Продолжайте нагрев, пока не получите желаемый результат. Перемешайте один раз во время приготовления и один раз после приготовления. Соль, специи или масло добавляйте после приготовления. Закройте на время отставания (около 3 минут).

Совет: свежие овощи нарежьте на одинаковые кусочки. Чем мельче куски, тем быстрее они приготовятся.

Приготовление любых овощей следует выполнять на полной мощности микроволновой печи.

Руководство по приготовлению замороженных овощей

Овощи	Вес	Время	Инструкции
Шпинат	125 г	2-3 мин.	Добавьте 15 мл (1 ст. л.) холодной воды.
Брокколи	250 г	3-4 мин.	Добавьте 30 мл (2 ст.л.) холодной воды.
Зеленый горошек	250 г	3-4 мин.	Добавьте 15 мл (1 ст. л.) холодной воды.
Зеленые бобы	250 г	4-5 мин.	Добавьте 30 мл (2 ст.л.) холодной воды.
Овощная смесь (морковь, зеленый горошек, кукуруза)	250 г	3-5 мин.	Добавьте 15 мл (1 ст. л.) холодной воды.
Овощная смесь (по-китайски)	250 г	4-6 мин.	Добавьте 15 мл (1 ст. л.) холодной воды.

Руководство по приготовлению свежих овощей

Овощи	Вес	Время	Комментарии
Брокколи	250 г 500 г	3-4 мин. 5-7 мин.	Разделите брокколи на соцветия одинакового размера. Разложите стеблями к центру.
Брюссельская капуста	250 г	4-5 мин.	Добавьте 60 - 75 мл (5-6 ст. л.) воды.
Морковь	250 г	3-4 мин.	Нарежьте морковь одинаковыми кусочками.
Цветная капуста	250 г 500 г	3-4 мин. 5-7 мин.	Разделите на соцветия одинакового размера. Разрежьте крупные соцветия пополам. Разложите стеблями к центру.
Цукини	250 г	3-4 мин.	Нарежьте ломтиками. Добавьте 30 мл (2 ст. л.) воды или кусочек сливочного масла. Готовьте до размягчения.
Баклажаны	250 г	3-4 мин.	Нарежьте баклажаны на маленькие кусочки и полейте столовой ложкой лимонного сока.
Лук-порей	250 г	3-4 мин.	Нарежьте толстыми кусками.
Грибы	125 г 250 г	2-3 мин. 3-5 мин.	Нарежьте ломтиками. Маленькие грибы можно готовить целиком. Не добавляйте воды. Сбрызните лимонным соком. Добавьте соль и перец. Слейте воду перед подачей.
Лук	250 г	3-4 мин.	Нарежьте ломтиками или на половинки. Добавьте 15 мл (1 ст. л.) воды.
Перец	250 г	3-5 мин.	Нарежьте перец маленькими кусочками.
Картофель	250 г 500 г	3-5 мин. 8-10 мин.	Взвесьте очищенный картофель и нарежьте его половинками или четвертинками.
Брюква	250 г	5-7 мин.	Нарежьте брюкву маленькими кубиками.

РЕЦЕПТЫ

СУП ИЗ ПОМИДОРОВ С АПЕЛЬСИНАМИ

25 г сливочного масла
1 средняя луковица, нарезать кубиками
1 крупная морковь и 1 крупная картофелина, нарезать кубиками
800 г консервированных томатов в собственном соку, цедра 1 маленького апельсина
900 мл горячего овощного бульона, соль и перец по вкусу

1. Расплавьте в большой миске в режиме High в течение 1 минуты.
2. Добавьте лук, морковь и картофель и готовьте в режиме High в течение 6 минут. Перемешайте.
3. Добавьте помидоры, апельсиновый сок, цедру апельсина и бульон. Хорошо перемешайте. Добавьте соль и перец по вкусу Накройте крышкой и готовьте в режиме High 15 минут или до тех пор, пока овощи не станут мягкими. Во время приготовления перемешайте 2-3 раза.
4. Взбейте в блендере и сразу же подавайте на стол.

ФРАНЦУЗСКИЙ ЛУКОВЫЙ СУП

1 крупная луковица, нарезать кружочками
15 мл (1 ст. л.) кукурузного масла
50 г муки
1,2 литра горячего мясного или овощного бульона
соль и перец по вкусу
30 мл (2 ст. л.) петрушки, порубить
4 толстых ломтика французского багета
50 г сыра, натереть на терке

1. Положите в миску лук, налейте растительное масло, тщательно перемешайте и готовьте в режиме High 2 минуты.
2. Добавьте муку и медленно влейте бульон. Приправьте и добавьте петрушку.
3. Накройте крышкой и готовьте в режиме Medium 16 минут.
4. Разлейте суп по тарелкам, положите в каждую тарелку ломтик багета и щедро посыпьте сыром.
5. Готовьте в режиме Medium еще 2 минуты или до тех пор, пока не расплавится сыр.

ТУШЕНЫЕ ОВОЩИ

15 мл (1 ст. л.) подсолнечного масла
30 мл (2 ст. л.) соевого соуса
15 (1 ст. л.) мл ликера шерри
2,5 см корня имбиря, очистить и натереть на мелкой терке
2 средних моркови, нарезать тонкой полоской
100 г шампиньонов, порубить
50 г пророщенной сои
100 г стручкового гороха
1 красный перец, вынуть зерна и порезать тонкими дольками
4 листа зеленого лука, порубить
100 г консервированных водяных каштанов, нашинковать
1/4 кочна китайской капусты, нашинковать

1. Тщательно перемешайте в большой миске подсолнечное масло, соевый соус, шерри, имбирь, чеснок и морковь.
2. Закройте крышкой и готовьте в режиме High 4-5 минут; один раз перемешайте.
3. Добавьте шампиньоны, пророщенную сою, стручковый горох, красный перец, зеленый лук, водяные каштаны и китайскую капусту. Хорошо перемешайте.
4. Готовьте в режиме High 4-5 минут или до тех пор, пока овощи не станут мягкими. За время приготовления перемешайте 2-3 раза.

Тушеные овощи - это идеальный гарнир для мяса или рыбы.

ЦЫПЛЕНОК В МЕДУ

4 куриные грудки без кости
30 мл (2 ст. л.) прозрачного меда
15 мл (1 ст. л.) цельнозерновой горчицы
2,5 мл (½ ст. л.) сушеного тархуна
15 мл (1 ст. л.) томатного пюре
150 мл куриного бульона

1. Положите куриные грудки в неглубокую кастрюлю.
2. Смешайте вместе все остальные ингредиенты и залейте смесью грудки. Соль и перец по вкусу.
3. Готовьте в режиме High 11-12 минут. За время приготовления дважды переверните грудки и полейте соусом.

КАРТОФЕЛЬ В МУНДИРЕ ИЗ СЫРА С ГОЛУБОЙ ПЛЕСЕНЬЮ И ШНИТ-ЛУКА

2 картофелины для запекания (около 250 г каждая)
50 г сливочного масла
100 г сыра с голубой плесенью, порубить
15 мл (1 ст. л.) шнит-лука, порубить
50 мл грибов, порезать на дольки, соль и перец по вкусу

1. Проткните картофель в нескольких местах зубочисткой. Готовьте в режиме High 10-11 минут. Разрежьте каждую картофелину пополам, выскоблите мякоть в миску, добавьте масло, сыр, шнит-лук, грибы, соль и перец. Тщательно перемешайте.
2. Поместите получившуюся смесь в картофельную кожуру, положите картофель в невысокую форму и поставьте на подставку.
3. Готовьте в режиме Medium 10 минут.

БЕЛЫЙ СОУС

25 г сливочного масла
25 г муки
300 мл молока
соль и перец по вкусу

1. Растопите в миске сливочное масло, поставив его на 1 минуту на режим High.
2. Добавьте муку и молоко. Готовьте в режиме High 3-4 минуты, помешивая каждые 2 минуты, до тех пор, пока смесь не станет густой и однородной. Добавьте соль и перец по вкусу.

КЛУБНИЧНЫЙ ДЖЕМ

675 г очищенной клубники
45 мл лимонного сока
675 г сахарной пудры

1. Смешайте клубнику и лимонный сок в большой миске. Готовьте в режиме High 5 минут или до тех пор, пока ягоды не станут мягкими. Добавьте сахар, тщательно перемешайте.
2. Готовьте в режиме Medium 25-30 минут до точки застывания, перемешивайте каждые 4-5 минут.
3. Разлейте в горячие чистые банки. Закройте, закатайте и подпишите.

** точка застывания: Чтобы определить точку застывания, положите 5 мл (1 ст. л.) джема на предварительно охлажденное блюдце. Оставьте на одну минуту. Осторожно сдвиньте поверхность джема пальцем; если на поверхности появляются морщинки - точка застывания достигнута.*

КЕКС В МИКРОВОЛНОВОЙ ПЕЧИ

100 г маргарина
100 г сахара
1 яйцо
100 г самоподнимающейся муки, просеять
30-45 (2-3 ст. л.) мл молока

1. Положите на дно формы для кекса (20,4 см) бумагу для выпечки.
2. Взбейте вместе маргарин и сахар до получения легкой и воздушной смеси. Вбейте яйца, добавьте маленькими порциями муку и молоко.
3. Перелейте получившуюся смесь в приготовленную форму. Готовьте 3-4 минуты в режиме High до готовности. Проверьте готовность зубочисткой (тесто не должно прилипнуть).
4. Охлаждайте кекс в течение 5 минут, затем выньте из формы.

ОМЛЕТ

15 г сливочного масла
4 яйца
90 мл (6 ст. л.) молока, соль и перец по вкусу

1. Смешайте венчиком яйца и молоко. Приправьте.
2. Положите сливочное масло в плоскую форму (26 см). Растопите масло, поставив на 1 минуту в режим High. Смажьте форму растопленным маслом.
3. Вылейте яичную смесь в форму. Готовьте в режиме High 2 минуты, затем перемешайте венчиком и готовьте в режиме High еще 1 минуту.

ЯИЧНИЦА-БОЛТУНЯ

15 г сливочного масла
2 яйца
30 мл (2 ст. л.) молока
соль и перец по вкусу

1. Растопите масло, поставив на 1 минуту в режим High.
2. Добавьте яйца и молоко, приправьте и тщательно перемешайте.
3. Готовьте в режиме High 2 минуты, перемешивая каждые 30 секунд.

АРОМАТНЫЙ ФАРШ

1 маленькая луковица, нарезать кубиками
1 зубчик чеснока, раздавить
5 мл (1 ч. л.) растительного масла
200 г рубленых консервированных томатов
15 мл (1 ст. л.) томатного пюре
5 мл (1 ч. л.) смеси ароматных трав
225 г фарша из говядины
соль и перец

1. Положите лук, чеснок и растительное масло в кастрюлю и готовьте в режиме High 2 минуты или до размягчения овощей.
2. Сложите все остальные ингредиенты в кастрюлю. Тщательно перемешайте.
3. Закройте крышкой и готовьте в режиме High 4 минуты, а затем в режиме Medium еще 8-12 минут или до готовности мяса.

Постановлением правительства РФ №720 утвержден перечень товаров длительного пользования, которые по истечению срока службы могут работать неправильно и стать угрозой для жизни, здоровья потребителя, а также причинить вред его имуществу. Срок службы товара исчисляется с даты продажи. Рекомендуем не использовать товар по истечению срока службы товара. Срок службы данного товара составляет 5 лет.

Изготовитель: Daewoo Electronics Co., Ltd. /Дэу Электроникс Ко., ЛТД
Адрес: 559, YONGA-RO, GWANGSAN-GU, GWANGJU, KOREA/559, Йонга-ро, Гвансан-гу, Кванчжу, Республика Корея

Завод-изготовитель: WINIADAEWOO MICROWAVE OVEN (TIANJIN) Co.,Ltd/ВИНИАДЭУ Майкровейв Оуэн (Тяньцзинь) Ко., ЛТД
Адрес: NO 34, Changhwa street, Dagang Development Area, Binhai New District, Tianjin, China /№34, ул. Чанхва, промышленная зона Даганг, новый район Биньхай, провинция Тяньцзинь, Китай

Консультационный центр потребителя: АО «ВИНИАДЭУ Электроникс Рус».
Адрес: 117342, г. Москва, ул. Профсоюзная, 65, корп.1, этаж 19, комн. 5.02
Тел.: +7 495 741 4533

Импортер: АО «ВИНИАДЭУ Электроникс Рус».
Адрес: 117342, г. Москва, ул. Профсоюзная, 65, корп.1, этаж 19, комн. 5.02
Тел.: +7 495 744 0397

Сделано в Китае



IP КОД: IPX0