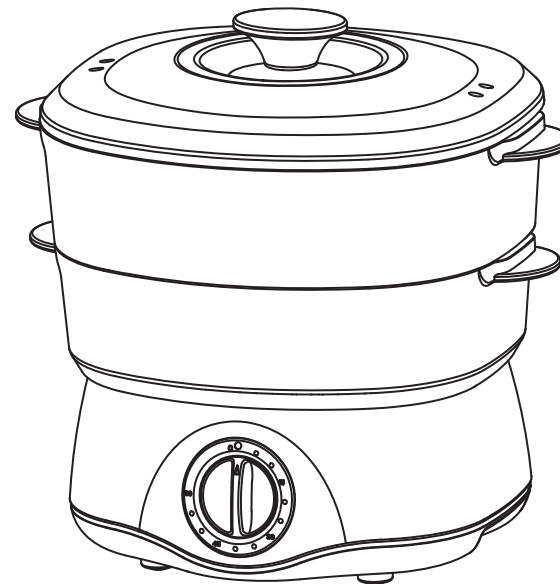


ЭЛЕКТРИЧЕСКАЯ ПАРОВАРКА VITA 160/161

РУКОВОДСТВО ПО ЭКСПЛУАТАЦИИ



В целях Вашей собственной безопасности, перед использованием изделия внимательно прочитайте настоящее руководство, сохраняйте для обращения к нему впредь.

УВАЖАЕМЫЙ ПОКУПАТЕЛЬ!

Благодарим Вас за то, что Вы отдали предпочтение бытовой технике ENDEVER.

ENDEVER - это качество, надёжность и внимательное отношение к нашим покупателям. Мы надеемся, что и в будущем Вы будете выбирать изделия нашей Компании.

Вы можете быть уверены, что электрическая пароварка ENDEVER – это высококачественный прибор, в котором применены новейшие технологии в области использования безопасных для здоровья материалов и компонентов.

Секрет успеха нашей продукции кроется в высоком качестве, соответствующем международным и российским стандартам, а также в доступной цене, ориентированной на самого широкого потребителя.

ENDEVER – это популярная торговая марка современной бытовой техники. Продукция приобрела широкую известность на российском рынке.

Непревзойдённая функциональность, стильный оригинальный дизайн и широкий ассортимент – отличительные черты бытовой техники ENDEVER.

СОДЕРЖАНИЕ

КОМПЛЕКТ ПОСТАВКИ	3
ТЕХНИЧЕСКИЕ ХАРАКТЕРИСТИКИ	3
УСТРОЙСТВО МОДЕЛИ	4
КРАТКОЕ ОПИСАНИЕ	5
ФУНКЦИОНАЛЬНЫЕ ОСОБЕННОСТИ	5
ОБЩИЕ РЕКОМЕНДАЦИИ	6
МЕРЫ ПРЕДОСТОРОЖНОСТИ	6
ПЕРЕД ВКЛЮЧЕНИЕМ	9
РАБОТА ПАРОВАРКИ	9
УХОД И ОЧИСТКА	10
СНЯТИЕ НАКИПИ	11
НЕСКОЛЬКО СОВЕТОВ	11
ВРЕМЯ ПРИГОТОВЛЕНИЯ БЛЮД	12
ВОЗМОЖНЫЕ НЕПОЛАДКИ И ИХ УСТРАНЕНИЕ	14
РЕЦЕПТУРНАЯ ТАБЛИЦА	15
УТИЛИЗАЦИЯ	16
ГАРАНТИЙНЫЕ ОБЯЗАТЕЛЬСТВА	17

2 ПАРОВАРКА

КОМПЛЕКТ ПОСТАВКИ

Электрическая пароварка:

Корпус	·	·	·	·	·	·	1 шт.
Чаша	·	·	·	·	·	·	2 шт.
Руководство по эксплуатации	·	·	·	·	·	·	1 шт.
Гарантийный талон	·	·	·	·	·	·	1 шт.

ТЕХНИЧЕСКИЕ ХАРАКТЕРИСТИКИ

Мощность: 800 Вт

Номинальное напряжение: 220 В, 50 Гц

Общая вместимость: 4 л

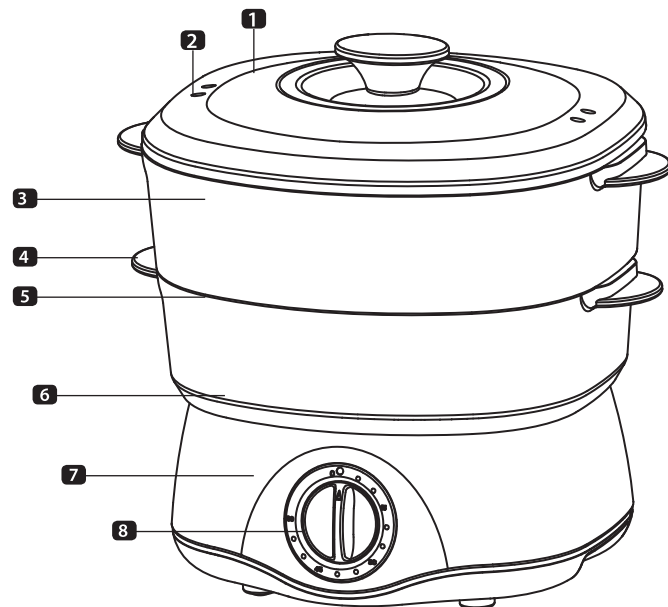
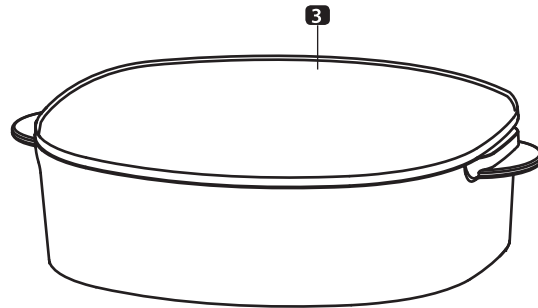
Габаритные размеры: 26.5*21.5*23 см

Вес нетто: 1.2 кг

В ПОРЯДКЕ ДАЛЬНЕЙШЕГО УЛУЧШЕНИЯ КАЧЕСТВА ПРОДУКЦИИ, ПРОИЗВОДИТЕЛЬ ОСТАВЛЯЕТ ЗА СОБОЙ ПРАВО ВНОСИТЬ ИЗМЕНЕНИЯ В ДИЗАЙН И КОНСТРУКЦИЮ ПРИБОРА, КОТОРЫЕ МОГУТ БЫТЬ НЕ ОТРАЖЕНЫ В НАСТОЯЩЕМ РУКОВОДСТВЕ ПО ЭКСПЛУАТАЦИИ. ВСЕ ИСПОЛЬЗОВАННЫЕ В ДАННОМ РУКОВОДСТВЕ ИЛЛЮСТРАЦИИ ЯВЛЯЮТСЯ СХЕМАТИЧНЫМИ.

УСТРОЙСТВО МОДЕЛИ

- 1** Крышка
- 2** Отверстия для выхода пара
- 3** Чаша для варки
- 4** Верхний паровой поддон
- 5** Ручка
- 6** Нижний паровой поддон
- 7** Корпус
- 8** Таймер



4 ПАРОВАРКА

КРАТКОЕ ОПИСАНИЕ

Электрическая пароварка Endever Vita 160/161 позволяет легко приготовить желаемые блюда по самым различным рецептам. Она идеально подходит для семьи, которая заботится о своем здоровье, дает возможность готовить диетические блюда без добавления жиров. Таким образом достигается уменьшение калорийности продуктов и сохраняются необходимые витамины. Пароварка позволяет готовить любые продукты: овощи, фрукты, рыбу, мясо и т.д.

Электрическая пароварка незаменима для приготовления блюд детского и диетического питания на пару. Она обеспечивает стопроцентную сохранность витаминов и полезных веществ в процессе приготовления.

Позволяет готовить пищу с минимальным применением масла или совсем без него, сохраняя натуральный вкус и аромат блюда.

В электрической пароварке Endever можно приготовить пищу как для одного человека, так и для целой компании. Сам процесс приготовления не требует постоянного контроля, поэтому Вы сможете заниматься домашними делами или просто отдохнуть или, например, положить в пароварку продукты и разложить по тарелкам уже готовую еду.

Приготовление пищи в пароварке не представляет никаких трудностей и не требует специальных навыков и умений. Электрическая пароварка Endever - это экономия ваших сил и времени! И как результат - отличный вкус, максимальное сохранение питательных веществ с минимальной затратой времени! Она позволит приготовить замечательные вкусные и полезные блюда, при этом значительно упростив процесс приготовления пищи, чем порадует даже самую требовательную хозяйку, а её новый, стильный, элегантный дизайн привлечет внимание и украсит любую кухню!

ФУНКЦИОНАЛЬНЫЕ ОСОБЕННОСТИ

Индикатор питания

Высококачественный жаропрочный ВЮ-пластик

Механический таймер до 60 минут

Двойная защита от перегрева

Мульти-функциональный прибор: приготовление пищи, размораживание, дезинфекция посуды

Прозрачные лотки - удобно следить за готовностью блюда

Чашу и другие пластиковые части допускается мыть в посудомоечной машине

ОБЩИЕ РЕКОМЕНДАЦИИ

При покупке электрической пароварки проверьте ее работоспособность и комплектность. Проверьте соответствие номера устройства с номером, указанным в гарантийном талоне на пароварку. Убедитесь в наличии даты продажи, штампа торгующей организации и разборчивой подписи (или штампа) продавца в гарантийном талоне. Помните, что при утере гарантийного талона вы лишаетесь права на гарантийный ремонт. Отрывные талоны на гарантийный ремонт вырезаются специалистами ремонтного предприятия только после выполнения работы. За каждый ремонт вырезается один отрывной талон.

После хранения пароварки в холодном помещении или после перевозки ее в зимних условиях перед включением в сеть нужно дать устройству прогреться при комнатной температуре в течение 2-3 часов в распакованном виде.

Перед проведением каких-либо операций по уходу за пароваркой следует отключить ее от электрической сети.

Для чистки корпуса устройства используйте мягкую ткань, смоченную в слабом моющем растворе, не содержащем такие растворители как ацетон, уайт-спирит, спиртосодержащие вещества и пр.

ВНИМАНИЕ! Электрическая пароварка - сложное электротехническое устройство. Перед его включением внимательно изучите настоящее руководство по эксплуатации. Соблюдайте правила безопасности при эксплуатации данного изделия.

МЕРЫ ПРЕДОСТОРОЖНОСТИ

Электрическая пароварка предназначена для использования только внутри помещений.

Не закрывайте вентиляционные отверстия на корпусе посторонними предметами.

При установке прибора обеспечьте зазор не менее 10 см между пароваркой и другими поверхностями, так как вокруг устройства должно быть достаточно свободного пространства для циркуляции охлаждающего воздуха.

Не устанавливайте пароварку на неровные и неустойчивые поверхности.

Не включайте пароварку в электросеть, напряжение которой выходит за пределы, указанные в технических характеристиках.

Во избежание короткого замыкания и поражения электрическим

током, не прикасайтесь к проводу или розетке мокрыми руками.

В целях Вашей безопасности, если Вы обнаружили дефект устройства или сетевого шнура, прекратите работу. Не пытайтесь произвести ремонт самостоятельно. Все ремонтные работы должны выполнять только специалисты сертифицированного Сервисного центра.

Вынимайте вилку шнура питания из розетки при выключении пароварки на длительное время. Вынимая вилку, придерживайте розетку. Не тяните за сетевой шнур.

Не пользуйтесь сетевым шнуром, предназначенным для другого устройства.

Перед началом работы высвободите сетевой шнур. Избегайте одновременного использования данного прибора с другими электрическими приборами высокой мощности.

Не оставляйте работающий прибор без присмотра. Не допускайте самостоятельного включения и выключения пароварки малолетними детьми.

Не устанавливайте пароварку в непосредственной близости от источников открытого огня, легковоспламеняющихся предметов, приборов отопления, а также в местах, где охлаждение устройства

может ухудшиться. Избегайте попадания прямых солнечных лучей на корпус устройства.

Не накрывайте пароварку во время работы посторонними предметами. Крышка и корпус могут деформироваться, треснуть или изменить цвет, что ведет к появлению неисправностей.

Во избежание повреждения устройства и некачественного приготовления, не переключайте режимы и не выключайте пароварку из сети во время работы.

Во избежание получения ожогов, берегите лицо и руки от пара, выходящего из клапана.

Данный прибор не предназначен для использования людьми (включая детей), у которых есть физические, нервные или психические отклонения или недостаток опыта и знаний, за исключением случаев, когда за такими лицами осуществляется надзор или проводится их инструктирование относительно использования данного прибора лицом, отвечающим за их безопасность.

Для очистки поверхности устройства используйте сухую тряпку и нейтральное чистящее средство. Нельзя применять такие растворители как бензин, спирт, ацетон и т.п.

Избегайте попадания посторонних предметов и влаги внутрь кор-

пуга пароварки. Не храните устройство в сырых, незащищенных от коррозии местах.

Степень безопасности электрической пароварки соответствует существующим техническим нормам и стандартам.

Убедитесь, что напряжение в сети соответствует напряжению, указанному на пароварке (только сеть переменного тока).

С учетом различных технических требований, существующих в других странах при приобретении прибора обратитесь за консультациями в соответствующую службу сервиса.

Шнур питания не должен висеть, используйте натяжное устройство для избежания провисания шнура.

Подключайте пароварку только в заземленную розетку.

Не тяните шнур питания при выключении пароварки.

Всегда выключать пароварку:

- немедленно после использования;
- при ее перемещении;
- перед техническим обслуживанием и мойкой.

Запрещается погружать пароварку в воду.

Прекратить использование пароварки, если:

- она или шнур питания имеют повреждения;
- в результате падения пароварка имеет заметные повреждения или отмечены нарушения в ее работе. В этих случаях необходимо доставить пароварку в ближайшую специализированную мастерскую, так как для ее ремонта требуются специальные инструменты.

При повреждении шнура питания он должен быть заменен в специализированной мастерской, так как для замены требуются специальные инструменты.

При прикосновении к горячим поверхностям пароварки, а также от горячей воды, пара и продуктов можно получить ожоги.

Не рекомендуется устанавливать пароварку вблизи стен, шкафов, которые могут получить повреждения от выходящего пара.

Во избежание ожогов следует открывать крышку осторожно, держа ее внутреннюю поверхность в сторону от себя и выпускать пар постепенно.

Не прикасайтесь к пароварке при парообразовании, используйте

защитные средства для снятия крышки, поддонов для продуктов.

Не прикасайтесь незащищенными руками к горячим продуктам, находящимся в пароварке.

Соблюдать максимум осторожности при перемещении пароварки, если в ней находится жидкость или горячие продукты.

Настоящая пароварка предназначена только для домашнего пользования, в силу этого за любое ее использование по другому назначению, а также использование с несоблюдением технических предписаний изготовитель не несет ответственности по выполнению гарантийных обязательств.

ПЕРЕД ВКЛЮЧЕНИЕМ

Прочтите внимательно настоящее руководство по эксплуатации и строго следуйте его предписаниям. Извлеките прибор из коробки. Внимательно осмотрите устройство на предмет возможных дефектов, сколов и других повреждений корпуса, чаш или поддонов. Использование пароварки с любыми повреждениями или неисправностями запрещено. При их обнаружении обратитесь в сервисный центр или к продавцу.

Перед первым употреблением промойте чаши и поддоны тёплой

водой со средством для мытья посуды. Протрите корпус пароварки внутри и снаружи слегка влажной тряпкой.

Установите устройство на ровную устойчивую поверхность. Проследите за тем, чтобы горячий пар, во время работы выходящий из клапана на крышке, не попадал на мебель или электроприборы.

Ваше устройство готово к работе. Желаем Вам успехов в кулинарном творчестве! Готовьте вкусно, быстро и с удовольствием!

ПРИМЕЧАНИЕ!

Во время первого использования Вы можете почувствовать слабый запах от выгорания веществ, оставшихся после изготовления прибора. Это нормальное явление, которое пройдет после нескольких циклов эксплуатации. Чтобы этого избежать, рекомендуем перед началом приготовления пищи хорошо промыть пароварку с моющим средством или прокипятить в ней воду.

РАБОТА ПАРОВАРКИ

1. Поставьте основание пароварки на ровную прочную поверхность так, чтобы исключить попадание пара на другие предметы.
2. Налейте холодной воды до уровня.

ВНИМАНИЕ: В бачок для воды не наливайте любой другой жидкости кроме воды.

Использование одного парового поддона:

- а) Положите продукты в нижний поддон.
- б) Установите поддон на основание пароварки.

Использование двух паровых поддонов:

- а) Положите наиболее крупные куски, требующие более длительной обработки, в нижний поддон.
 - б) Установите нижний поддон на основание.
 - в) Установите верхний поддон.
3. Закройте пароварку крышкой.
4. Включите.

ВНИМАНИЕ: до включения убедитесь в правильной сборке пароварки. Не включайте пароварку без установленных крышки и парового поддона.

5. Установите таймер в соответствии с выбранным режимом. Начинается термическая обработка продуктов на пару.

6. Чтобы избежать разваривания продуктов необходимо сразу после окончания процесса варки вытащить паровой поддон, используя при этом защитные рукавицы, выложить готовые продукты на тарелку или перевернутую крышку пароварки.

УХОД И ЧИСТКА

Нельзя использовать абразивные материалы.

Нельзя погружать основание пароварки в воду. Для очистки используйте влажную тряпку.

Пластмассовые детали можно мыть в посудомоечной машине.

Бачок для воды следует промывать водой с мылом.

Всегда сливать оставшуюся в бачке воду и добавлять свежую перед каждым использованием пароварки.

СНЯТИЕ НАКИПИ

После 7 - 10 использований пароварки на нагревательном элементе может образоваться накипь. Ее количество зависит от степени жесткости используемой воды.

Рекомендуется регулярно удалять образовавшуюся накипь на пароварке с тем, чтобы устранить препятствия для парообразования и продлить срок службы Вашего прибора.

1. Налить в бачок для воды столового уксуса до уровня.

Нельзя использовать другие жидкости для снятия накипи.

2. Включить пароварку. При проведении данной операции поддоны и крышка не используются.

3. Установить таймер на 20 - 25 мин.

Если уксус начинает выливаться, отключить таймер и выключите пароварку.

4. Включить пароварку, дать ей остыть и слить уксус.

5. Промыть бачок несколько раз чистой водой.

НЕСКОЛЬКО СОВЕТОВ

Если отмечается прекращение парообразования или его заметное уменьшение, следует долить в бачок 1/2 чашки воды.

С целью сократить время варки можно в бачок наливать горячую воду, однако время, указанное в рецептах по приготовлению блюд, рассчитано для использования холодной воды.

Не рекомендуется добавлять приправы в паровые поддоны до полного приготовления блюд.

Не рекомендуется плотно укладывать продукты в поддонах. Необходимо оставить достаточно места для максимального прохождения пара.

Указанное время может изменяться в зависимости от размеров закладываемых продуктов, промежутков между ними, их качества и Вашего вкуса. После ознакомления с пароваркой Вы сами сможете скорректировать необходимое время. Для того, чтобы получить наилучшие результаты, используйте продукты примерно одинакового размера. Если размеры продуктов различны или возникла необходимость их переложить, оставляйте меньшие куски сверху.

Если Вы готовите большое количество продуктов на пару, снимите крышку примерно в середине процесса варки, перемешайте про-

дукты и вновь поставьте крышку на место.

ОДНОВРЕМЕННОЕ ИСПОЛЬЗОВАНИЕ ДВУХ ПОДДОНОВ:

Кладите всегда продукты, требующие более длительной варки, в нижний поддон.

В каждый поддон можно укладывать различные продукты, однако следует учитывать совместимость запахов.

Если Вы готовите продукты, продолжительность приготовления которых различна, начинайте варить продукты, требующие более длительной обработки, в нижнем поддоне. Когда подходит время для заклада других продуктов, снимите крышку и поставьте верхний поддон. Закройте крышку и продолжайте варку.

ВРЕМЯ ПРИГОТОВЛЕНИЯ БЛЮД

Указанное время носит рекомендательный характер, оно может изменяться от количества продуктов и личного вкуса хозяина.

ОВОЩИ И ФРУКТЫ:

Нарежьте толстыми кусками кочанную капусту, цветную и брокколи.

Варите листовые, зеленые овощи максимально короткое время, так как они легко теряют цвет.

Перед варкой на пару не размораживайте замороженные овощи.

МЯСО, ПТИЦА, РЫБА, МОРЕПРОДУКТЫ И ЯЙЦА:

Нежные куски мяса с жирком лучше всего подходят для приготовления на пару.

Тщательно промойте и просушите мясо, чтобы пропало как можно меньше сока.

Всегда кладите мясо ниже других продуктов.

Прокалывайте скорлупу яиц, прежде чем положить их в пароварку.

Готовить на пару замороженные мясо, птицу или морепродукты нельзя. Обязательно разморозьте мясо, птицу или морепродукты перед помещением в пароварку.

Если используется больше одной чаши для варки, сконденсированная вода попадает из верхней чаши или чаш в нижние. Следите за тем, чтобы вкус продуктов в разных чашах сочетался.

Оставляйте промежутки между кусками продуктов. Кладите более

толстые куски ближе к наружному краю чаши.

Если чаша заполнена большим количеством продуктов, во время приготовления помешивайте их.

Небольшие количества продуктов требуют меньше времени варки, чем большие количества.

При использовании только одной чаши для варки, для готовности продуктов требуется меньше времени, чем при использовании 2-х или 3-х чаш для варки.

Продукты в нижней чаше для варки готовятся быстрее, чем продукты в верхних чашах. При использовании более одной чаши для варки, время приготовления увеличивается на 5-10 минут. Убедитесь в готовности продуктов, прежде чем приступить к еде.

Продукты можно добавлять во время приготовления. Если для приготовления продукта требуется меньше времени, положите его в пароварку позже. Убедитесь в готовности продуктов, прежде чем приступить к еде.

Если приподнять крышку, пар выходит и потребуются больше времени для варки. Если пища не готова, установите более продолжительное время приготовления. Возможно, потребуется долить немного воды в емкость.

Для усиления вкуса десертов, вместо добавления дополнительного количества сахара, можно добавить немного корицы. При приготовлении супа или тушеных блюд (блюд, требующих более длительного приготовления), рекомендуем накрыть чашу для варки алюминиевой фольгой, а затем крышкой.

ВОЗМОЖНЫЕ НЕПОЛАДКИ И ИХ УСТРАНЕНИЕ

Прежде чем обратиться в сервисный центр, пожалуйста, попробуйте самостоятельно устранить неполадки в работе электрической пароварки, руководствуясь следующей таблицей:

ПРОБЛЕМА	ПРИЧИНА	МЕТОД УСТРАНЕНИЯ
Пароварка не работает	Пароварка не подключена к электросети	Вставьте вилку сетевого шнура в розетку электросети
	В емкости недостаточно воды	Наполните емкость для воды
	Таймер не установлен	Установите таймер
Некоторые продукты не готовы	Некоторые куски продуктов могут быть больше или требовать более длительного приготовления, чем другие	Установите более продолжительное время варки Большие куски или продукты, для приготовления которых требуется много времени, кладите в нижнюю чашу
	В чаши для варки положено слишком много продуктов	Не перегружайте чаши для варки, порежьте продукты на маленькие кусочки и положите меньшие сверху
Прибор не нагревается как следует	Регулярная очистка от накипи не проводится	Очистите прибор от накипи

РЕЦЕПТУРНАЯ ТАБЛИЦА

Время варки, указанное в таблице, является приблизительным и различается в зависимости от размеров порций, пространства между продуктами в чаше, количества продуктов в чаше, свежести продуктов и индивидуальных предпочтений.

ПРОДУКТЫ ДЛЯ ПРИГОТОВЛЕНИЯ	КОЛИЧЕСТВО	ПРЕДЛАГАЕМЫЕ ПРИПРАВЫ	ВРЕМЯ ВАРКИ (МИН)
Спаржа	400 г	Лимонная мята, лавровый лист, тимьян	13-15
Брокколи	400 г	Чеснок, молотый красный перец чили, эстрагон	16-18
Цветная капуста	400 г	Розмарин, базилик, эстрагон	16-18
Филе цыпленка	250 г	Карри, розмарин, тимьян	30-35
Рыбное филе	250 г	Сухая горчица, гвоздика, майоран	10-12
Яйца	6-8	-	15

УТИЛИЗАЦИЯ


Упаковочные материалы являются экологически чистыми и могут быть переработаны.

Товары с указанным символом не должны утилизироваться вместе с обычными бытовыми отходами. Для дальнейшей переработки этих продуктов, необходимо сдать их на специализированный сборный пункт.



С адресами и телефонами авторизованных сервисных центров и полным ассортиментом продукции вы можете ознакомиться на сайтах:

www.kromax.se, www.endever.su, www.kromax.ru.

 8(800) 5555-88-3



Производитель: Компания Kromax Group Co.Ltd., Индустриваген 2, Карлскрона, Швеция
Изготовитель: Evolution Technology Co., Ltd. / Эволюшен Технолоджи Ко Лтд, Китай, Шанхай, Мейшенг, 177, стр.3
Импортер: ООО «Евротрейд», 125319, г. Москва, ул. Академика Ильюшина, д. 4, корп. 1, офис 1

ГАРАНТИЙНЫЕ ОБЯЗАТЕЛЬСТВА

На данное изделие предоставляется гарантия 18 месяцев со дня продажи. Гарантия распространяется на дефекты материала и недостатки при изготовлении. В рамках настоящей гарантии изготовитель обязуется отремонтировать или заменить любую деталь, которая была признана неисправной, при условии отправки изделия в адрес продавца. Настоящая гарантия признается лишь в том случае, если изделие применялось в соответствии с данным руководством, в него не были внесены изменения, оно не ремонтировалось, не разбиралось неуполномоченными на то специалистами, и не было повреждено в результате неправильного обращения с ним. А также сохранена полная комплектность изделия.

Данная гарантия не распространяется на естественный износ изделия, а также на механические повреждения; воздействие внешней или агрессивной среды; повреждения, вызванные избыточным напряжением сети.

Гарантия вступает в силу только в том случае, если дата покупки подтверждена печатью и подписью продавца на гарантийном талоне. Гарантийный ремонт не влияет на продление гарантийного срока и не инициирует начало новой гарантии.

Согласно п. 2 ст. 5 Федерального закона РФ «О защите прав потребителей», производителем установлен минимальный срок службы для данного изделия, который составляет не менее 2 лет с момента производства при условии, что эксплуатация изделия производится в строгом соответствии с настоящим руководством и предъявляемыми техническими требованиями.

БЕСПРОВОДНОЙ УТЮГ
707



ПОРТАТИВНЫЙ
ОТПАРИВАТЕЛЬ
Q-430



АЭРОФРИТЮРНИЦА
AF-120



ХЛЕБОПЕЧКА
MB-53



ПЛИТКА НАСТОЛЬНАЯ
КЕРАМИЧЕСКАЯ
DP-16



МЯСОРУБКА
MG-44



БЛЕНДЕР
H



ЭЛЕКТРОСУШИЛКА
ДЛЯ ОВОЩЕЙ
FD-55



УВЛАЖНИТЕЛЬ ВОЗДУХА
MH-21



ПАРОГЕНЕРАТОР
SS-732



ТЕРМОПОТ
ALTEA-2025



СЭНДВИНЦА-ГРИЛЬ
SM-15



ХОТ-ДОГЕР
SM-18



ПЛИТКА
IP-32



РОБОТ-ПЫЛЕСОС
88



ЧАЙНИК
KR-320 G



МЯСОРУБКА
MG-47



СТЕКЛОЧИСТИТЕЛЬ
Q-441



ПАРОГЕНЕРАТОР
733



СОКОВЫЖИМАЛКА
SIGMA-99



СОКОВЫЖИМАЛКА
JE-69



ТОСТЕР
ST-117



МУЛЬТИВАРКА
MC-98 M



МУЛЬТИВАРКА
MC-21



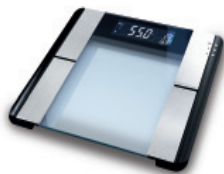
БЛЕНДЕР-СУПОВАРКА
BS-91



ПАРООЧИСТИТЕЛЬ
Q-805



ВЕСЫ
FS-515



КОФЕВАРКА
COSTA-1030



АЭРОФРАИ
AG-131



ОТПАРИВАТЕЛЬ
Q-510

