

## РУКОВОДСТВО ПО ЭКСПЛУАТАЦИИ

### УЛЬТРАЗВУКОВОЙ УВЛАЖНИТЕЛЬ ВОЗДУХА OASIS-170/171

ПРОИЗВОДИТЕЛЬ ИМЕЕТ ПРАВО НА ВНЕСЕНИЕ ИЗМЕНЕНИЙ В ДИЗАЙН, КОМПЛЕКТАЦИЮ, А ТАКЖЕ В ТЕХНИЧЕСКИЕ ХАРАКТЕРИСТИКИ ИЗДЕЛИЯ В ХОДЕ ПОСТОЯННОГО СОВЕРШЕНСТВОВАНИЯ СВОЕЙ ПРОДУКЦИИ.



#### Комплектация

1. Ультразвуковой увлажнитель воздуха
2. Гарантийный талон
3. Руководство по эксплуатации

#### Технические характеристики

Модель: Oasis-170/171  
 Тип увлажнителя: ультразвуковой  
 Мощность: 20 Вт  
 Номинальное напряжение: 220-240 В  
 Частота тока: 50 Гц  
 Вес: 1,04 кг  
 Размеры без упаковки: 166\*166\*270 мм  
 Уровень шума: ≤ 35 дБ  
 Производительность пара: 280 мл/ч  
 Объем резервуара для воды: 3 л  
 Внешняя рабочая температура: от 5° до 45°C  
 Площадь помещения: 15-20 м<sup>2</sup>  
 Время непрерывной работы: 10-12 часов

#### Функциональные особенности

4. Современный дизайн
5. Окно для контроля уровня воды с приятной синеватой подсветкой
6. Автоотключение при отсутствии воды
7. Пар регулируется ручкой
8. Тихо работает
9. Съёмный контейнер для воды
10. Можно добавлять арома-масла для ароматерапии
11. Низкое потребление электроэнергии
12. Нескользящие ножки

#### Уважаемый покупатель!

Благодарим Вас за то, что Вы отдали предпочтение бытовой технике Endever. Это популярная торговая марка современной бытовой техники. Продукция приобрела широкую известность на российском рынке. Непревзойдённая функциональность, стильный оригинальный дизайн и широкий ассортимент — отличительные черты бытовой техники Endever.

Секрет успеха нашей продукции кроется в высоком качестве, соответствующем международным и российским стандартам, а также в доступной цене, ориентированной на самого широкого потребителя. Endever — это качество, надёжность и внимательное отношение к нашим покупателям. Мы надеемся, что и в будущем Вы будете выбирать изделия нашей Компании.

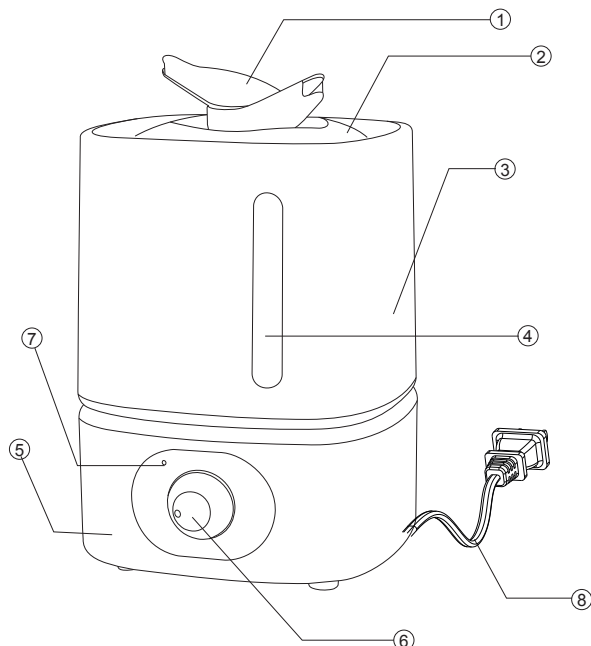
Вы можете быть уверены, что ультразвуковой увлажнитель воздуха Endever Oasis-170/171 — это высококачественный прибор, в котором применены новейшие технологии в области использования безопасных для здоровья материалов и компонентов и гарантирует максимальную безопасность и удобство при использовании. Это отличное качество и высокая производительность по разумной цене.

#### Меры предосторожности

- Перед включением изделия в сеть убедитесь, что напряжение сети соответствует указанному на этикетке изделия.
- Любое ошибочное включение лишает вас права на гарантийное обслуживание.
- Не используйте изделие вне помещений.
- Каждый раз перед включением изделия, осмотрите его. При наличии повреждений корпуса или сетевого шнура, не включайте изделие в розетку.
- Изделие и сетевой шнур должны храниться так, чтобы они не попадали под воздействие высоких температур, прямых солнечных лучей и влаги.
- Следите, чтобы шнур питания не касался острых кромок и горячих поверхностей.
- Не оставляйте изделие включенным в сеть без надзора!
- Данное изделие не предназначено для использования людьми (включая детей), у которых есть физические, нервные или психические отклонения или недостаток опыта и знаний, за исключением случаев, когда за такими лицами осуществляется надзор или проводится их инструктирование относительно использования данного изделия лицом, отвечающим за их безопасность.
- Не переворачивайте его.
- Не погружайте в воду.
- Предохраняйте изделие от ударов и падений.
- По окончании эксплуатации, при чистке или поломке изделия всегда отключайте его от сети.
- Не располагайте изделие вблизи источников тепла, на горячей поверхности и у открытого огня (газовая плита).
- Нельзя переносить изделие, держа его за сетевой шнур. Отключая изделие от сети, тяните за вилку, придерживайте розетку.
- Замену сетевого шнура, а также другие виды ремонта могут осуществлять только квалифицированные специалисты авторизованного сервисного центра.
- Для ремонта изделия могут быть использованы только оригинальные запасные части.
- Прибор предназначен только для бытового использования.
- Перед первым использованием выдержите прибор при комнатной температуре в течение 30 минут.
- Благоприятные условия работы увлажнителя: температура 5-40°C, относительная влажность меньше 80%.
- Запрещается использовать прибор на неровных, неустойчивых поверхностях.
- При работе увлажнитель должен находиться на достаточном расстоянии от мебели и других предметов, во избежание их повреждения.
- Отключайте прибор от сети во время чистки, при заполнении бачка для воды.
- Отключайте прибор, когда бачок для воды пуст.
- Для заполнения прибора используйте только чистую холодную воду с температурой ниже 40°C (предпочтительно дистиллированную), допускается добавление в воду ароматических добавок.

## Устройство модели

- |                                       |  |
|---------------------------------------|--|
| 1. Распылитель                        | 5. Основание   |
| 2. Крышка резервуара для воды         | 6. Ручка включения/выключения и регулировки мощности |
| 3. Резервуар для воды                 | 7. Индикатор включения                               |
| 4. Окошко для определения уровня воды | 8. Шнур питания                                      |



## Эксплуатация

1. Выньте прибор из упаковки.
2. Перед первым включением оставьте прибор в помещении на 30 минут.
3. Снимите водный резервуар с основания увлажнителя.
4. Удерживая водный резервуар вверх дном, открутите крышку водного резервуара.
5. Заполните его, используя только холодную чистую воду (предпочтительно дистиллированную).
6. Закрутите крышку водного резервуара. Убедитесь в том, что из бака не течет. Установите резервуар на основании увлажнителя.
7. Подключите прибор к электросети.
8. Никогда не включайте прибор при отсутствии воды в резервуаре.
9. Поверните регулятор мощности — увлажнитель начнет работать.

## Очистка и обслуживание

Перед очисткой отключите прибор от сети. При использовании жесткой воды возможно образование пены и белого налета, который может оседать на окружающих предметах и мебели. Во избежание этого советуем:

- Использовать кипяченую или дистиллированную воду;
- Чистить водный резервуар еженедельно;
- Чаще менять воду в водном резервуаре;
- Очистка водного резервуара.

При образовании пены водный резервуар рекомендуется чистить с добавлением уксуса и затем протереть мягкой салфеткой.

При попадании налета на датчик системы автоматического отключения, нанесите на него несколько капель уксуса и затем вычистите всё кисточкой. После обработки уксусом сполосните всё чистой водой.

## Неисправности и их устранение

### Подсветка резервуара не горит. Пар не появляется

Прибор не подсоединен к сети — включите прибор в сеть. Нет напряжения в сети — проверьте напряжение в сети.

### Подсветка резервуара горит, но пар не появляется

Резервуар для воды пуст — заполните резервуар водой и плотно закрутите крышку бака. Слишком много воды в водном резервуаре — слейте часть воды.

### Неприятные запахи при включении

Прибор еще новый — оставьте бак в открытом виде на 12 часов в прохладном месте. Вода грязная или застоявшаяся — очистите бак, наполните его чистой водой.

### Слишком маленький объем выходящего пара

Излучатель загрязнен — очистите излучатель. Вода грязная или застоявшаяся — очистите бак, наполните его чистой водой.

### Чрезмерно большой шум

Мало воды в водном резервуаре — заполните резервуар водой. Прибор стоит неустойчиво на неровной поверхности — установите прибор правильно.

## Пар выходит не только из отверстия в крышке

Крышка не плотно прилегает к водному резервуару — плотно зафиксируйте крышку.

## Гарантийные обязательства

На данное изделие предоставляется гарантия 18 месяцев со дня продажи. Гарантия распространяется на дефекты материала и недостатки при изготовлении. В рамках настоящей гарантии изготовитель обязуется отремонтировать или заменить любую деталь, которая была признана неисправной. Настоящая гарантия признается лишь в том случае, если изделие применялось в соответствии с данной инструкцией, в него не были внесены изменения, оно не ремонтировалось, не разбиралось неуполномоченными на то специалистами, и не было повреждено в результате неправильного обращения с ним. А также сохранена полная комплектность изделия.

Данная гарантия не распространяется на естественный износ изделия, а также на механические повреждения; воздействие внешней или агрессивной среды; повреждения, вызванные избыточным напряжением сети. Гарантия вступает в силу только в том случае, если дата покупки подтверждена печатью и подписью продавца на гарантийном талоне. Гарантийный ремонт не влияет на продление гарантийного срока и не инициирует начало новой гарантии.

Согласно п. 2 ст. 5 Федерального закона РФ «О защите прав потребителей», производителем установлен минимальный срок службы для данного изделия, который составляет не менее 2 лет с момента производства при условии, что эксплуатация изделия производится в строгом соответствии с настоящей инструкцией и предъявляемыми техническими требованиями.

## ВНИМАНИЕ!

Установленный производителем срок службы прибора составляет два года со дня его приобретения, при условии, что эксплуатация изделия производится в соответствии с данным руководством и применимыми техническими стандартами.

Срок службы изделия и срок действия гарантийных обязательств на него исчисляются со дня продажи или с даты изготовления изделия (в случае, если дату продажи определить невозможно).

Дату изготовления прибора можно найти в серийном номере, расположенном на идентификационной наклейке на корпусе изделия. Серийный номер состоит из 9 знаков. 1-й и 2-й знаки обозначают месяц, 3-й и 4-й — год выпуска продукта.

## УТИЛИЗАЦИЯ

Упаковку, руководство пользователя, а также сам прибор необходимо утилизировать в соответствии с местной программой по переработке отходов. Не выбрасывайте такие изделия вместе с обычным бытовым мусором.

Упаковочные материалы являются экологически чистыми и могут быть переработаны.

Товары с указанным символом не должны утилизироваться вместе с обычными бытовыми отходами. Для дальнейшей переработки этих продуктов, необходимо сдать их на специализированный сборный пункт.



С адресами и телефонами авторизованных сервисных центров и полным ассортиментом продукции вы можете ознакомиться на сайте: [www.kromax.se](http://www.kromax.se), [www.endever.su](http://www.endever.su), [www.kromax.ru](http://www.kromax.ru) или узнать по телефону 8 (800) 5555-88-3.

ПРОИЗВОДИТЕЛЬ: Компания Kromax Group Co.Ltd., Индустриваген 2, Карлскрона, Швеция  
ИЗГОТОВИТЕЛЬ: Evolution Technology Co., Ltd. / Эволюшен Технолоджи Ко Лтд, Китай, Шанхай, Мейшенг, 177, стр.3  
ИМПОРТЕР: ООО «Евротрейд», 125319, г. Москва, ул. Академика Ильюшина, д. 4, корп. 1, офис 1

