

Zigmund & Shtain

Руководство пользователя

БЛЕНДЕР ПОГРУЖНОЙ **BH-228M**





Уважаемый покупатель!

Благодарим Вас за Ваш выбор бытовой техники компании Zigmund & Shtain. Мы делаем все возможное, для того, чтобы наша техника отвечала требованиям самых взыскательных покупателей. Надеемся, что и в будущем Вы отдадите свое предпочтение изделиям нашей компании.





Содержание

Перед началом использования прибора	3
Общие требования техники безопасности	3
Специальные указания по безопасности данного прибора	5
Описание прибора	6
Технические характеристики	7
Комплектация	7
Перед первым использованием	7
Устройство прибора	8
Использование насадки - блендера.....	9
Использование насадки - венчика.....	11
Использование насадки для приготовления пюре.....	13
Использование измельчителя.....	15
Чистка и уход.....	17
Гарантийные обязательства.....	18





Перед началом использования прибора

Перед началом эксплуатации прибора внимательно ознакомьтесь с руководством - в нем содержится важная информация, касающаяся Вашей безопасности, а также рекомендации по правильному использованию прибора и уходу за ним.

Позаботьтесь о сохранности настоящего руководства, используйте его в качестве справочного материала при дальнейшем использовании прибора.

Производитель не несет ответственность за повреждения, вызванные несоблюдением требований по технике безопасности и правил эксплуатации.

Общие требования техники безопасности

- Данный прибор предназначен только для эксплуатации в бытовых условиях. Для использования в коммерческих и промышленных целях прибор не предназначен.
- Используйте прибор только по назначению и в соответствии с условиями эксплуатации. Использование прибора в целях, не указанных в руководстве пользователя, является нарушением правил эксплуатации прибора.
- Перед первым включением убедитесь в том, что указанные на приборе мощность и напряжение соответствуют мощности и напряжению Вашей электросети.
- Прибор может быть включен только в электрическую сеть с заземлением. Для обеспечения Вашей безопасности заземление должно соответствовать установленным электротехническим нормам. Не пользуйтесь нестандартными источниками питания или устройствами подключения.
- Во избежание перегрузки электросети не подключайте прибор одновременно с другими мощными электроприборами к одной и той же линии электропитания.





- Запрещается использовать прибор вне помещений во избежание возможного попадания влаги и других посторонних предметов в корпус прибора.
- Запрещается использовать неисправный прибор, в том числе с поврежденными шнуром питания и /или вилкой. Не пытайтесь самостоятельно отремонтировать прибор. При возникновении неполадок обращайтесь в авторизованный сервисный центр.
- Следите, чтобы шнур питания не касался острых кромок, горячих поверхностей. Не тяните за сетевой шнур, отключая прибор из сети, не перекручивайте и ни на что не наматывайте его. Следите за тем, чтобы сетевой шнур не свисал и не перегибался через край стола.
- Не ставьте прибор на горячие поверхности, а также вблизи источников тепла (электрические и газовые плиты, микроволновые печи). Держите прибор вдали от источников воды; во избежание поражения электрическим током и возгорания, не погружайте прибор, шнур питания и штепсельную вилку в воду или другие жидкости.
- Не допускается самостоятельное использование прибора детьми, лицами с ограниченными возможностями, пониженным восприятием органов чувств. Не оставляйте вышеуказанных лиц рядом с прибором во время его работы.
- Не перемещайте работающий прибор.
- Во избежание появления коррозии не храните прибор в местах повышенной влажности.
- Производитель и дистрибьютор снимают с себя ответственность и прекращают действие гарантии за использование прибора не в соответствии с данной инструкцией.
- Запрещен самостоятельный ремонт прибора. Для осуществления ремонта обратитесь в авторизованный сервисный центр.



Специальные указания по безопасности данного прибора

- Не присоединяйте устройство к сети пока полностью не соберете его. Также обязательно отключайте устройство от сети перед его разборкой, чисткой или если прибор не используется.
- Снятие и присоединение насадок должно производиться только при отключенном от электросети приборе.
- Используйте только насадки и аксессуары, входящие в комплект.
- Лезвия ножей блендера, измельчителя очень острые – обращайтесь с ними с осторожностью.
- Не касайтесь вращающихся частей устройства. Не опускайте руки в чашу для смешивания.
- Не допускайте попадания краев одежды, волос и т.д. в зону вращающихся частей электроприбора.
- Помещайте продукты в емкость до включения прибора.
- Не смешивайте горячие продукты.
- Не используйте емкость для смешивания и чашу измельчителя в микроволновой печи.
- Не переполняйте емкости для смешивания. Соблюдайте указанную маркировку.
- Соблюдайте рекомендации по продолжительности работы прибора: продолжительность непрерывной работы при перемешивании жидких продуктов не должна превышать 3-х циклов продолжительностью в 1 минуту, а при измельчении твёрдых продуктов - 3 циклов по 15 секунд. По истечении 3-х циклов, прежде чем продолжить работу, нужно сделать перерыв, необходимый для остывания электромотора (не менее 3-4 минут).
- Прибор должен быть установлен на ровную устойчивую поверхность.

Описание прибора

- Мощность: 800 Вт.
- Плавная регулировка скоростей
- Режим «Турбо»
- Насадка - блендер из нержавеющей стали
- Насадка - венчик из нержавеющей стали
- Насадка из нержавеющей стали для приготовления пюре
- Измельчитель емкостью 500 мл.
- Нож измельчителя из нержавеющей стали
- Чаша для смешивания емкостью 600 мл.
- Кнопочная система крепления насадок для максимального удобства пользователя
- Эргономичная конструкция корпуса с прорезиненным покрытием против скольжения
- DC-мотор с пониженным уровнем шума



Технические характеристики

Модель: ВН-228М • Напряжение питания: 220-240В, 50 Гц • Мощность: 800 Вт.

Комплектация

Корпус прибора с электродвигателем – 1 шт.	Чаша измельчителя – 1 шт.
Насадка-блендер – 1 шт.	Нож измельчителя – 1 шт.
Насадка-венчик – 1 шт.	Крышка измельчителя – 1 шт.
Насадка для приготовления пюре - 1 шт.	

Производитель имеет право на внесение изменений в дизайн, комплектацию, а также в технические характеристики изделия в ходе совершенствования своей продукции без дополнительного уведомления об этих изменениях.

Перед первым использованием

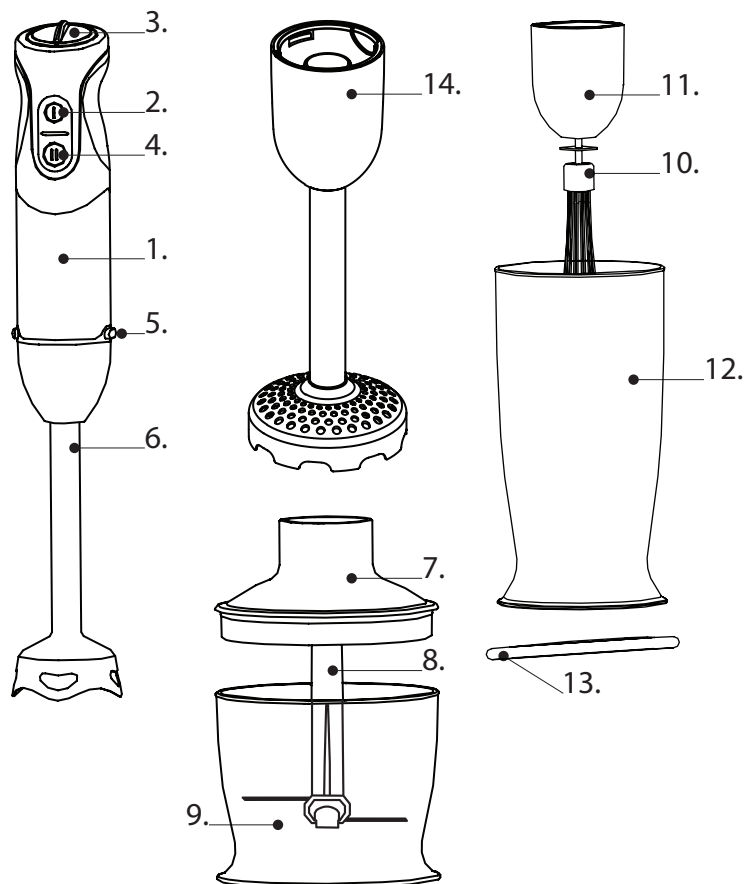
- Внимательно ознакомьтесь с требованиями по технике безопасности и правилами эксплуатации прибора.
- Извлеките прибор из коробки, удалите весь упаковочный материал, убедитесь, что корпус прибора не имеет сколов, трещин или других повреждений.
- Промойте съемные части прибора в соответствии с рекомендациями раздела «Чистка и уход».

Внимание!

Запрещено использование прибора при любых неисправностях. Производитель не несет ответственности за повреждения, вызванные несоблюдением требований по технике безопасности и правил эксплуатации изделия.



Устройство прибора



1. Корпус прибора с электродвигателем
2. Кнопка включения
3. Переключатель скоростей
4. Кнопка режима «Турбо»
5. Кнопки крепления насадок
6. Насадка-блендер
7. Крышка измельчителя
8. Нож измельчителя
9. Чаша измельчителя
10. Насадка – венчик
11. Держатель насадки-венчика
12. Чаша для смешивания
13. Подставка для чаши для смешивания
14. Насадка для приготовления пюре



Использование насадки-блендера

Насадка-блендер предназначена для измельчения и смешивания мягких и жидких ингредиентов и приготовления: соусов, коктейлей, супов-пюре, смешивания молочных продуктов, фруктовых соков, напитков; перемешивание мягких продуктов, таких как жидкое тесто или майонез; приготовление пюре из термически обработанных продуктов, детского питания.

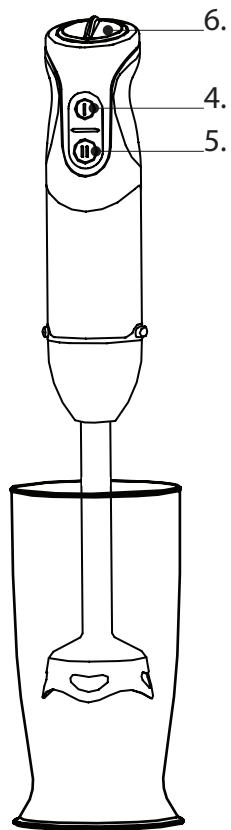
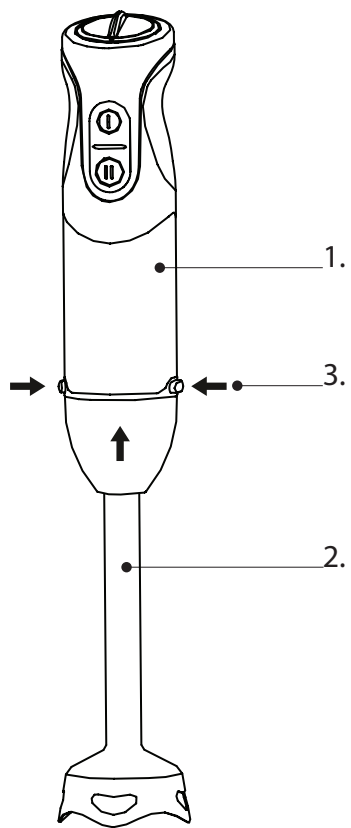
Во избежание повреждения прибора не обрабатывайте слишком твердые продукты, такие как замороженные продукты, крупы, приправы, кофе и т.п. Допускается использование насадки для колки небольших кусков льда. Измельчение и смешивание любых ингредиентов всегда должно производиться с добавлением небольшого количества любой жидкости.

Сборка блендера

Перед сборкой блендера убедитесь, что корпус прибора (1) отключен от электросети. Соедините насадку – блендер (2) с корпусом прибора (1), слегка нажмите, при этом раздастся щелчок блокировки. При соединении следите за тем, чтобы паз на внутренней части насадки совпал с выступающей частью замка. Чтобы снять насадку, одновременно нажмите обе кнопки на механизме крепления насадок (3).

1. Соберите блендер следуя приведенным выше инструкциям.
 2. Подготовьте ингредиенты – нарежьте крупные продукты небольшими кусочками (около 2 см), горячие ингредиенты остудите.
 3. Поместите ингредиенты в емкость для смешивания.
 4. Подключите прибор к электросети.
 5. Возьмите в руку блендер.
 6. Для смешивания продуктов погрузите насадку в ингредиенты, нажмите и удерживайте кнопку включения (4). Медленно перемещайте блендер вверх и вниз круговыми движениями. При необходимости регулируйте скорость работы при помощи регулятора скоростей (6).
 7. Во время работы блендера держите его вертикально.
 8. Для использования режима «Турбо» нажмите и удерживайте кнопку (5).
- Окончив приготовление, отключите прибор от электросети. Отсоедините съемную насадку от корпуса, одновременно нажав обе кнопки на механизме крепления насадок (3).
9. Произведите чистку блендера в соответствии с рекомендациями раздела «Чистка и уход».





правильно



не правильно





Использование насадки-венчика

Насадка – венчик предназначена для приготовления жидких смесей (теста для блинов, взбитых яичных белков, взбитых сливок и т.д).

Установка насадки - венчика

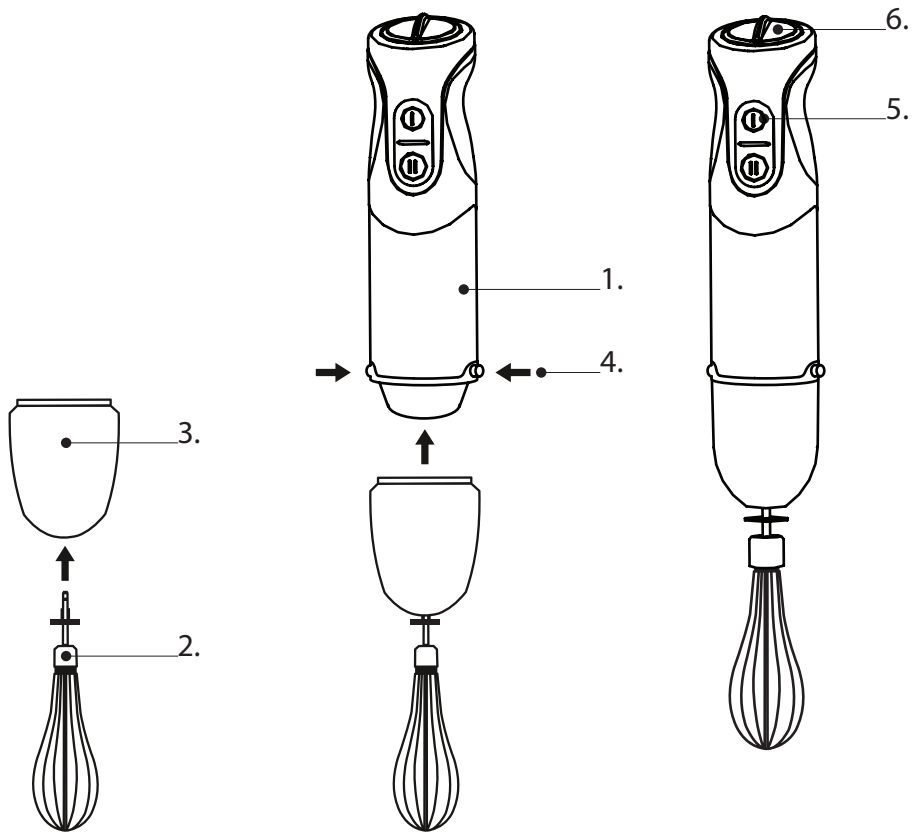
Перед установкой убедитесь, что корпус прибора (1) отключен от электросети.

Установите венчик (2) в держатель (3). Соедините держатель венчика (3) с корпусом прибора (1) и слегка нажмите, при этом раздастся щелчок блокировки. При соединении следите за тем, чтобы паз на внутренней части насадки совпал с выступающей частью замка.

Чтобы снять насадку, одновременно нажмите обе кнопки на механизме крепления насадок (4). Прибор при этом должен быть отключен от сети.

1. Установите венчик, следуя приведенным выше инструкциям.
2. Поместите ингредиенты в емкость для смешивания.
3. Подключите прибор к электросети.
4. Возьмите в руку прибор.
5. Для взбивания продуктов, погрузите насадку в ингредиенты, нажмите и удерживайте кнопку включения (5). Медленно перемещайте блендер вверх и вниз круговыми движениями. При необходимости регулируйте скорость работы при помощи регулятора скоростей (6).
6. Во время работы блендера держите его вертикально.
7. Начинайте взбивание с минимальной скорости работы, по мере необходимости увеличивая скорость.
8. Окончив приготовление, отключите прибор от электросети. Отсоедините съемную насадку от корпуса, одновременно нажав обе кнопки на механизме крепления насадок (4).
9. Произведите чистку насадки в соответствии с рекомендациями раздела «Чистка и уход».







Использование насадки для приготовления пюре

Насадка используется для приготовления пюре из вареных продуктов, таких, как картофель, морковь и т.д. Запрещается погружать насадку в кипящую жидкость.

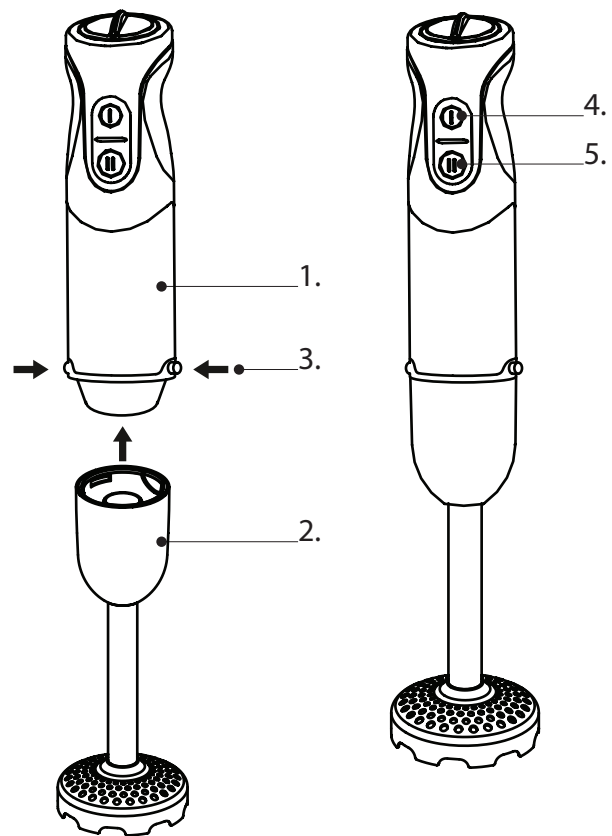
Перед установкой насадки убедитесь, что корпус прибора (1) отключен от электросети.

Соедините насадку (2) с корпусом прибора (1), слегка нажмите, при этом раздастся щелчок блокировки. При соединении следите за тем, чтобы паз на внутренней части насадки совпал с выступающей частью замка. Чтобы снять насадку, одновременно нажмите обе кнопки на механизме крепления насадок (3). Прибор при этом должен быть отключен от сети.

Приготовление пюре

1. Установите насадку, следуя приведенным выше инструкциям.
 2. Подготовьте предварительно сваренные ингредиенты, очень крупные куски разрежете.
 3. Поместите ингредиенты в емкость для смешивания.
 4. Подключите прибор к электросети.
 5. Возьмите в руку блендер.
 6. Для приготовления пюре погрузите насадку в ингредиенты, установите максимальную скорость, нажмите и удерживайте кнопку включения (4). Медленно перемещайте блендер вверх и вниз круговыми движениями. Постепенно добавляйте требуемые ингредиенты – молоко, яйца соль и т.д. При необходимости используйте режим «Турбо» - нажмите и удерживайте кнопку (5).
- Окончив приготовление, отключите прибор от электросети. Отсоедините съемную насадку от корпуса, одновременно нажав обе кнопки на механизме крепления насадок (3). Произведите чистку блендера в соответствии с рекомендациями раздела «Чистка и уход».







Использование измельчителя

Измельчитель предназначен для измельчения таких продуктов как: орехи, мясо, репчатый лук, сыры, вареные яйца, чеснок, зелень, овощи, фрукты, хлеб.

Измельчитель не предназначен для обработки слишком твердых продуктов – таких, как лед, замороженные продукты, крупы, приправы, кофе и т.п.

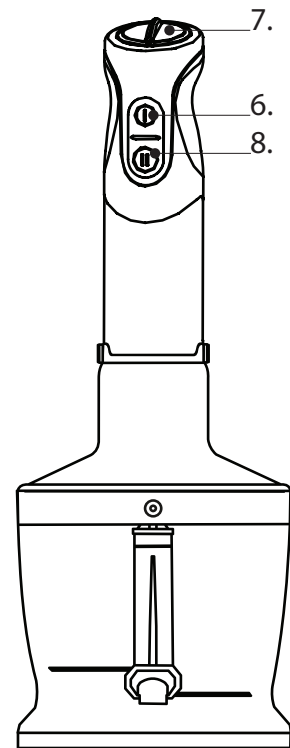
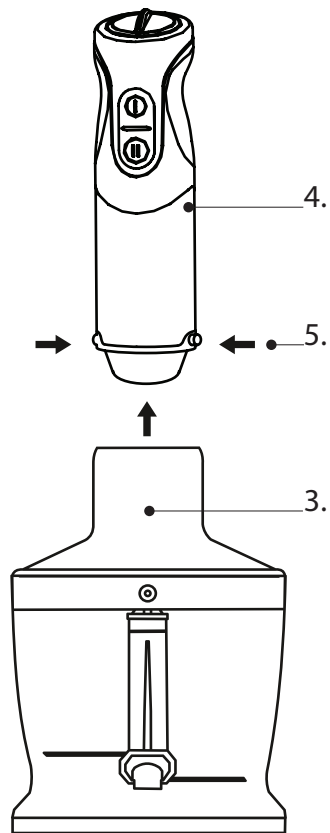
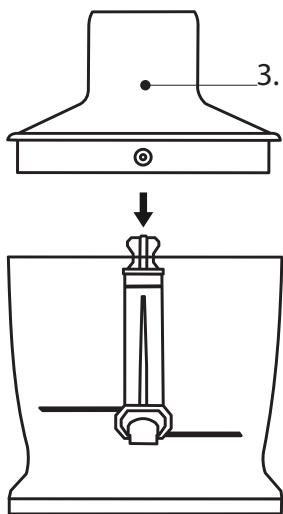
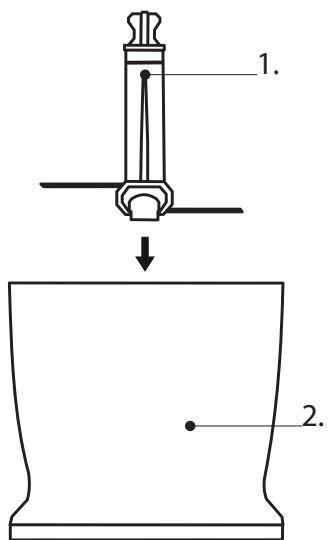
Сборка чаши измельчителя

1. Установите нож (1) на ось внутри чаши измельчителя (2).
2. Подготовьте продукты – крупные куски порежьте на кусочки размером 2-3 см. Поместите продукты в чашу (2). Следите, чтобы объем продуктов не превышал отметку Max.
3. Закройте чашу измельчителя крышкой (3) и зафиксируйте ее, повернув по часовой стрелке. При правильной установке прозвучит щелчок.
4. Установите чашу на ровную твердую поверхность.
5. Убедитесь, что корпус прибора (4) отключен от электросети.
6. Присоедините корпус прибора (4) к крышке измельчителя(3), слегка нажмите, при этом раздастся щелчок блокировки.

Измельчитель готов к использованию:

1. Нажмите и удерживайте кнопку включения (6). При необходимости регулируйте скорость работы при помощи регулятора скоростей (7).
2. Для использования режима «Турбо» нажмите и удерживайте кнопку (8).
3. Окончив приготовление, отключите прибор от электросети. Отсоедините корпус прибора (4) от крышки чаши (3), одновременно нажав обе кнопки на механизме крепления насадок (5).
4. Произведите чистку измельчителя в соответствии с рекомендациями раздела «Чистка и уход».





Чистка и уход

Перед чисткой прибор должен быть отключен от электросети.

ВНИМАНИЕ! Режущие лезвия ножей очень остры и представляют опасность. Во избежание травмы, обращайтесь с ними крайне осторожно!

После использования блендера нужно вымыть и просушить его съемные детали. Запрещается использовать для чистки абразивные чистящие средства, металлические мочалки и щетки, а также агрессивные моющие средства. Корпус прибора (блок электродвигателя) протрите влажной тканью, затем вытрите насухо. **Запрещается опускать блок электродвигателя в воду или промывать его под струей воды.**

Все насадки должны быть отсоединены от корпуса электродвигателя перед их чисткой!

Чашу измельчителя, нож измельчителя, крышку измельчителя, насадку-блендер, насадку-венчик, насадку-терку, насадку-шинковку промойте в теплой воде с добавлением жидкого моющего средства, затем вытрите все детали насухо. Чашу измельчителя, нож измельчителя, и металлическую часть насадки-венчика (предварительно отсоединенную от держателя) допускается мыть в посудомоечной машине.

Рекомендации по продолжительности работы измельчителя

Продукты	Время, сек
Мясо (250 г.)	15
Зелень (50 г.)	8
Орехи, миндаль (150 г.)	15
Сыр (100 г.)	10
Хлеб (80 г.)	5
Лук (200 г.)	8
Сухари (150 г.)	6
Мягкие фрукты (200 г.)	6

Следует учитывать рекомендательный характер данной таблицы. Выбранное Вами время может зависеть от количества ингредиентов и Ваших личных предпочтений.



Гарантийные обязательства

На данное изделие предоставляется гарантия сроком 1 год с момента его приобретения. В течение гарантийного периода изготовитель обязуется устранить путем ремонта, замены деталей или замены всего изделия любые заводские дефекты, вызванные недостаточным качеством материалов или сборки. Гарантия вступает в силу только при предъявлении оригинального гарантийного талона, заполненного в соответствии с требованиями производителя, а также при полном соблюдении правил эксплуатации и условий предоставления гарантийного обслуживания. Полная информация о вышеперечисленных требованиях содержится во входящем в комплектацию гарантийном талоне производителя.

Прибор собран из современных и безопасных материалов. По окончании срока службы, во избежание возможного причинения вреда жизни, здоровью потребителя, его имуществу или окружающей среде, прибор должен быть утилизирован отдельно от бытовых отходов в соответствии с правилами по утилизации отходов в вашем регионе.

Срок службы - 3 года, при условии, что изделие используется в строгом соответствии с настоящим руководством по эксплуатации.

Товар сертифицирован в соответствии с законодательством РФ.





Zigmund & Shtain

БЛЕНДЕР ПОГРУЖНОЙ ВН-228М

