

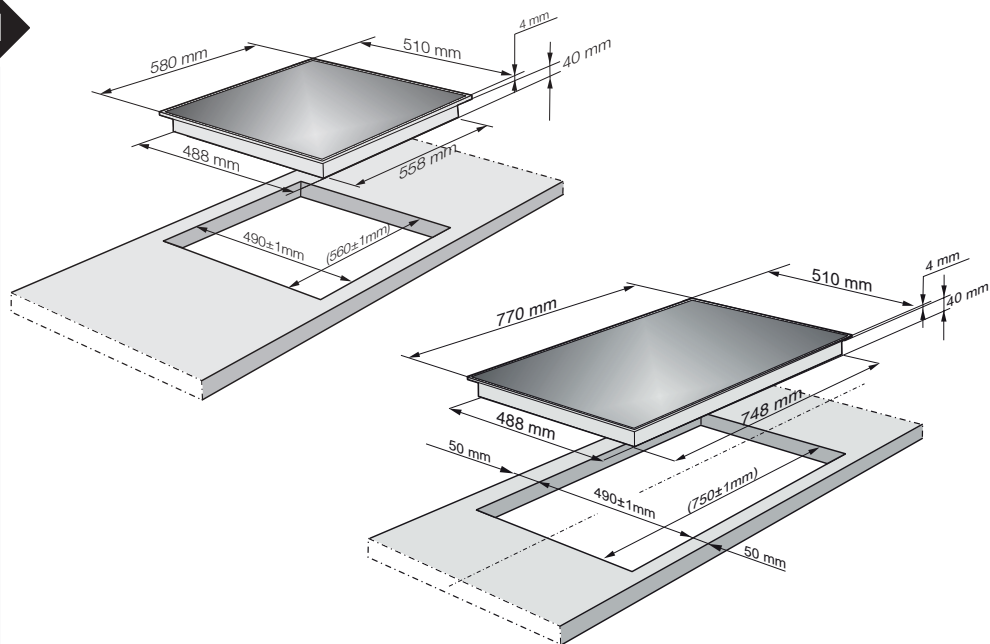
[NL]	Gebruiksaanwijzingen	4
[DA]	Brugervejledning	8
[RU]	Инструкции по пользованию	12

glaskeramiek plaat

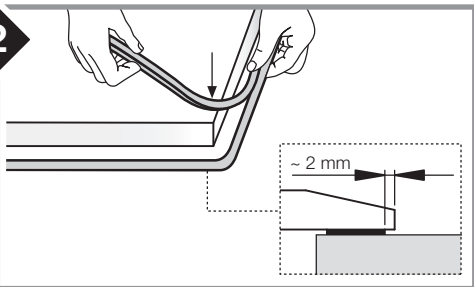
glaskeramisk kogeplade

СТЕКЛОКЕРАМИЧЕСКАЯ ПАНЕЛЬ

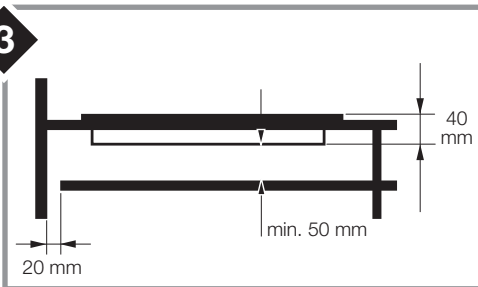
1



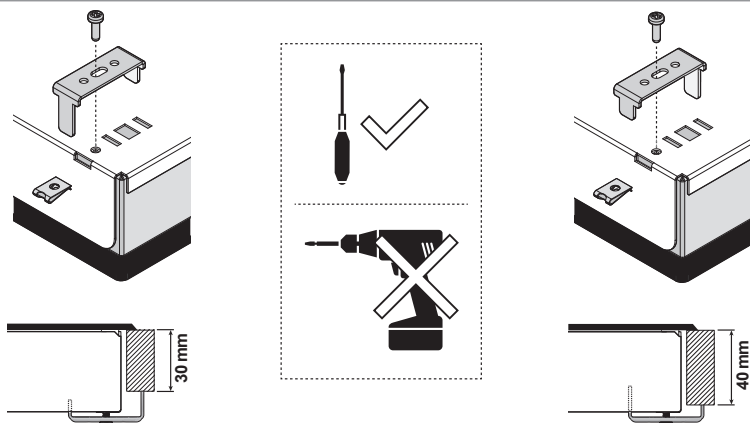
2



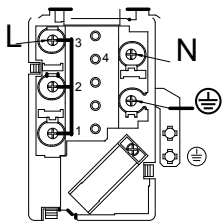
3



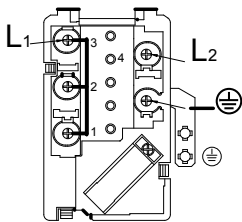
4



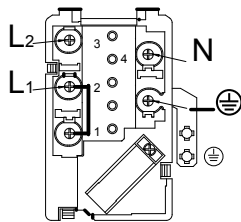
5



220-240V ~



220-240V2 ~

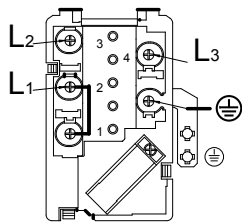


380-415V2N ~

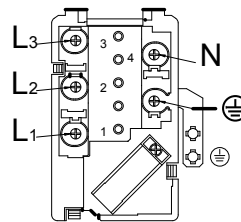
H05V2V2-F 3G



2,5 mm<sup>2</sup>

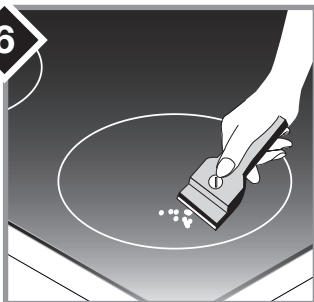


380-415V3 ~

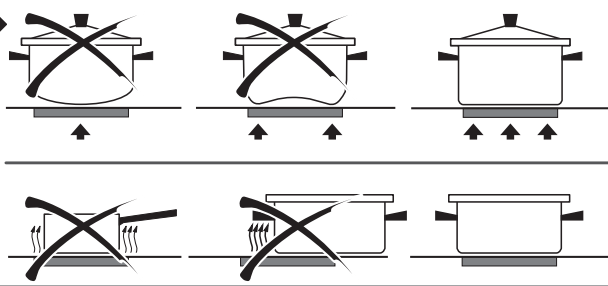


380-415V3N ~

6

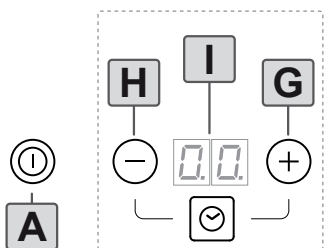


7

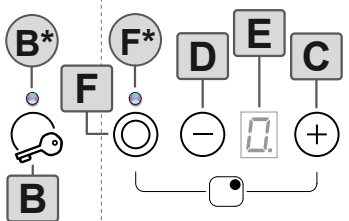


8

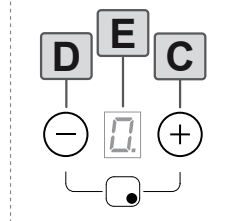
TIMER AREA



COOKING AREA WITH SECOND ZONE



STANDARD COOKING AREA



Lees de inhoud van dit boekje aandachtig door, want het verstrekt belangrijke aanwijzingen over de veilige installatie, gebruik en onderhoud. Bewaar het boekje om het later nog eens te kunnen raadplegen. Alle installatiewerkzaamheden (elektrische aansluitingen) dienen te worden verricht door gespecialiseerd personeel, in overeenstemming met de geldende voorschriften.

## **WAARSCHUWINGEN VOOR DE VEILIGHEID**

- De kookplaat moet altijd worden gebruikt binnen de limieten van een normaal huishoudelijk gebruik dat bedoeld is om gerechten te bereiden of warm te houden. Geen enkel ander gebruik is toegestaan.
- Mensen die wegens hun fysieke of psychische capaciteiten of hun gebrek aan ervaring of aan kennis niet in staat zijn om veilig met de kookplaat te werken, mogen het niet gebruiken zonder toezicht en begeleiding van iemand die voor hen verantwoordelijk is.
- Kinderen jonger dan 8 jaar moeten uit de buurt worden gehouden van de kookplaat, tenzij ze constant worden gecontroleerd door een volwassene.
- Kinderen ouder dan 8 jaar mogen eventueel het apparaat zelfstandig gebruiken, als ze in staat zijn om dit op de juiste manier te doen. Het is belangrijk dat zij de gevaren kennen die verbonden zijn aan een verkeerd gebruik.
- Laat kinderen niet spelen met het apparaat.
- Kinderen mogen de kookplaat niet reinigen of onderhouden, tenzij dit gebeurt onder toezicht van een volwassen persoon.
- Werkzaamheden voor installatie en onderhoud of reparatie moeten worden overgelaten aan deskundige monteurs. Werkzaamheden of reparaties die verkeerd worden uitgevoerd, kunnen ernstige

gevaren voor de gebruiker veroorzaken.

- **GEVAAR VOOR ELEKTRISCHE SCHOKKEN!** Zet de kookplaat niet aan of zet hem meteen uit als de kookplaat in keramisch glas beschadigd of gebarsten is. Zet de stroom uit; haal de stekker uit het stopcontact.
- **OPGELET:** Als het stroomsnoer van het apparaat beschadigd is, moet het worden vervangen door de fabrikant, een erkend servicecentrum of door deskundig personeel om risico's te voorkomen.
- **OPGELET:** Het apparaat en alle bereikbare onderdelen worden heet tijdens het gebruik. Let goed op dat u geen hete onderdelen aanraakt.
- **OPGELET:** Bereidingen met hete olie of heet vet kunnen gevaarlijk zijn en brand veroorzaken. Gebruik NOOIT water om brand te blussen. Smoor de vlammen bijvoorbeeld met een deksel, een vochtige keukendoek of soortgelijke middelen.
- **OPGELET:** De ingeschakelde kookplaat is heel heet en blijft ook nadat de plaat uit is gezet nog lang heet. Het gevaar voor brandwonden is pas voorbij als de waarschuwingslampjes voor resthitte niet meer branden.
- **OPGELET:** Elke normale bereiding moet onder toezicht gebeuren. Voor elke korte bereiding moet dit toezicht continu zijn. Pannen met vloeistoffen erin die volledig verdampen, kunnen de kookplaat in keramisch glas beschadigen. Hete olie of heet vet kunnen vlam vatten en brand veroorzaken.
- **GEVAAR VOOR BRAND!** Laat geen voorwerpen op de kookoppervlakken liggen of staan! Metalen voorwerpen zoals messen, vorken, lepels of deksels mogen niet op de kookplaat worden gelegd omdat ze heet kunnen worden.
- Zet de kookplaat altijd uit na gebruik!
- Het apparaat is niet bedoeld om te worden gebruikt met een externe timer of een afzonderlijke afstandsbediening.

## **INSTRUCTIES VOOR DE INSTALLATIE**

Deze instructies zijn gericht aan een gespecialiseerd installateur en dienen als richtlijn bij de installatie, de regeling en het onderhoud in overeenstemming met de geldende wetsvoorschriften en normen. Als een inbouwoven of een ander apparaat dat warmte afgeeft vlak onder de glaskeramieken kookplaat gemonteerd moet worden, **MOETEN DIT APPARAAT (oven) EN DE GLASKERAMIEKEN KOOKPLAAT VOLDOENDE WORDEN GEÏSOLEERD.** Veronachtzaming van dit voorschrift zou foutieve werking van het TOUCH CONTROL systeem tot gevolg kunnen hebben.

## **PLAATSING**

Het elektrische huishoudelijke apparaat is bestemd voor inbouw in een werkblad, zoals wordt geïllustreerd op de specifieke afbeelding (Afb.1). Breng afdichtmateriaal aan over de hele omtrek Afb.2 (afmetingen van de uitsparing Afb.1). Dit is nodig te vermijden dat eventuele vloeistoffen in het vlak dringen aangezien het niet mogelijk is om de vlakheid en de onderlinge aansluiting van top en glas te garanderen.

Zet het elektrische apparaat vast op het werkblad met de 4 bijgeleverde beugels, hierbij rekening houdend met de dikte van het werkblad (Afb.4). Als de onderzijde van het apparaat, na de installatie, vanuit de onderkant van de kast bereikbaar is moet een scheidingsvlak gemonteerd worden door de aangegeven afstanden in acht te nemen (Afb.3). Indien het onder een oven geïnstalleerd wordt is dat niet nodig.

## **ELEKTRISCHE AANSLUITINGEN** (Afb.5)

Vergewis u ervan, voordat de elektrische aansluitingen tot stand worden gebracht of:

- de installatie zodanig eigenschappen heeft dat wordt voldaan aan de gegevens die vermeld staan op de typeplaat op de onderkant van het werkblad;
- de installatie naar behoren geaard is, in overeenstemming met de geldende normen

en wetsvoorschriften.

## **Aarding van het apparaat is bij de wet verplicht.**

Als het elektrische apparaat geen kabel en/of bijbehorende stekker heeft, dient materiaal te worden gebruikt dat geschikt is voor de stroomopname die wordt aangegeven op de typeplaat en dat de bedrijfstemperatuur kan verdragen. Als u een rechtstreekse aansluiting op de elektriciteitsleiding wenst, moet een alpolige schakelaar worden aangebracht met een opening van minstens 3 mm tussen de contacten, die geschikt is voor de belasting die wordt aangegeven op de typeplaat en voldoet aan de geldende normen (de geel/groene aarddraad mag niet worden onderbroken door de schakelaar).

Na de installatie van het apparaat moet de alpolige schakelaar gemakkelijk te bereiken zijn.

Attentie: Naargelang het model in Uw bezit kan de elektronische kaart wel of niet beschermd zijn tegen eventuele fouten in de aansluiting aan het elektriciteitsnet door middel van een zekering, op de kaart, met de volgende eigenschappen: 60mAT 250V.

## **REINIGING EN ONDERHOUD**

Verwijder eventuele voedselresten en vetspatten van de kookvlakken met de speciale schraper die op bestelling geleverd wordt (Afb.6).

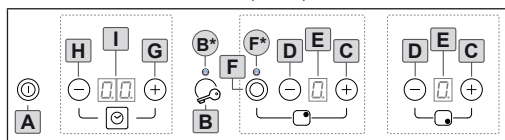
Maak het verwarmde gebied zo goed mogelijk schoon met behulp van geschikte producten en een papieren doek, spoel vervolgens na met water en maak de plaat droog met een schone doek. Verwijder fragmenten aluminiumfolie, gesmolten plastic, suiker of voedselresten met een hoog suikergehalte on-middellijk van het verwarmde gebied met behulp van de speciale schraper (optie). Zodoende wordt elke mogelijk schade aan het oppervlak van de plaat voorkomen. Gebruik in geen geval schuursponsjes of agressieve chemische reinigingsmiddelen zoals ovensprays of vlekkenmiddelen.

## GEBRUIK

Dit apparaat is bijzonder geschikt voor de bereiding van voedsel dat normaal onder de grill bereid wordt of geroosterd wordt (vlees en groente) en maakt het mogelijk het voedsel te bereiden zonder vet toe te voegen.

Er wordt aangeraden gebruik te maken van pannen met een platte bodem waarvan de diameter gelijk of net iets groter is dan die van de gekozen kookplaat.

## TOUCH CONTROL (Afb.8)



- A. Toets **On/Off**
- B. Toets **Vergrendeling**
- B\*.LED Toetsvergrendeling
- C. Kookzone / toets **[+]**
- D. Kookzone / toets **[-]**
- E. Display kookzone
- F. Toets **Uitbreiding**
- F\*.LED Kookzone Uitbreiding
- G. Timer / toets **[+]**
- H. Timer / toets **[-]**
- I. Display van de Timer

## INSCHAKELING KOOKVLAK

Druk op de toets **On/Off** om het vlak in te schakelen. Alle displays die bij de kookzones horen, gaan branden in de standby-positie «**⏻**». **De controleunit blijft actief gedurende 10 seconden.** Indien binnen deze tijd geen enkele kookzone geselecteerd wordt, zal het kookvlak automatisch uitgeschakeld worden.

**OPGELET:** Bij de eerste inschakeling bevindt het apparaat zich in de veiligheidspositie en is de toets **Vergrendeling** verlicht.

Om het apparaat te kunnen gebruiken, moet de veiligheidsfunctie gedeactiveerd worden door op de toets **Vergrendeling** te drukken, tot het controlelampje uitgaat.

## INSCHAKELING KOOKZONES

Druk op de toets **[+]** om de plaat in positie «**1**» in te schakelen (minimumvermogen), of op toets **[-]** om de plaat in positie «**9**» in te schakelen (maximumvermogen).

Regel het gewenste vermogen met de toetsen **[+]** en **[-]**. Het vermogen van de afzonderlijke kookzone kan ingesteld worden in 9 verschillende posities en dit zal weergegeven worden in het bijbehorende display dat verlicht wordt met een nummer van «**1**» tot «**9**».

## UITBREIDING PLATEN

Al naargelang het model kunnen een of twee kookzones uitgerust zijn met een tweede circuit. Druk op de toets **Uitbreiding** om de gewenste zone met dubbel circuit te activeren. Gebruik de toetsen **[+]** en **[-]** om het vermogen ervan in te stellen.

## RESTWARMTE «**H**»

Indien de temperatuur van een kookzone na de uitschakeling nog hoog is (hoger dan **50°C**), toont display dat bij deze zone hoort het symbool «**H**» (restwarmte).

De aanduiding verdwijnt alleen wanneer er geen enkel risico op brandwonden meer bestaat.

## TIMER «**⏻**»

Met deze functie is het mogelijk de tijd vast te stellen (van «**1**» tot «**99**» minuten) voor de automatische uitschakeling van de geselecteerde kookzone.

Om de timer te activeren, moet de gewenste kookzone ingeschakeld worden en moet de temperatuur ervan worden ingesteld.

Druk op de toetsen **[+]** of **[-]** van de timerzone om de kooktijd in te stellen. Bevestigen door op de toets **[+]** of **[-]** van de eerder ingeschakelde kookzone te drukken. Het symbool «**⏻**» zal op het display van de kookzone verschijnen waarvoor de timer geactiveerd is en de terugtelling van de tijd zal op display van de Timer weergegeven worden.

Om de timer te deactiveren, de betreffende kookzone uitschakelen of op toets o van de kookzone drukken en vervolgens gelijktijdig op de toetsen e van de timer drukken.

### BLOKKERING BEDIENING

Het is mogelijk om de bedieningsorganen te blokkeren om het risico op onbedoelde wijzigingen van de instellingen te voorkomen (door kinderen, wegens reiniging, enz.).

Door op de toets **Vergrendeling** te drukken, zullen de bedieningsorganen geblokkeerd worden en zal het bijbehorende controlelampje branden. Om de bedieningsorganen te deblokkeren met het doel de instellingen te kunnen wijzigen (om het koken bijvoorbeeld te onderbreken) moet op de toets **Vergrendeling** gedrukt worden. Wanneer de blokkering van de bedieningsorganen actief is, is het hoe dan ook mogelijk het kookvlak uit te schakelen. In dit geval blijft de blokkering van de bediening ook actief bij de daaropvolgende inschakeling van het vlak.

### UITSCHAKELING KOOKZONES

Om een kookzone uit te schakelen, moet gelijktijdig op de bijbehorende toetsen **[+]** en **[-]** gedrukt worden, of op de toets **[-]** tot het bereiken van positie «**□**».

### UITSCHAKELING KOOKVLAK

Om het kookvlak volledig uit te schakelen, moet op de toets **On /Off** gedrukt worden.

### VEILIGHEIDSUITSCHAKELING

Het apparaat is voorzien van een veiligheidssysteem dat het apparaat automatisch uitschakelt bij verloop van de maximum inschakelingstijd op een bepaald vermogen, zoals in de volgende tabel wordt aangeduid.

VERMOGEN	MAXIMUM INSCHAKELINGSTIJD (uren)
1	10
2 - 3	5
4	4
5	3
6 - 7 - 8	2
9	1

### AFBRAAK VAN DE ELEKTRISCHE HUISHOUDAPPARATEN



De Europese Richtlijn 2002/96/CE over de afbraak van elektrische en elektronische apparaten (RAEE), voorziet dat de huishoudelijke apparaten niet samen met ongesorteerd stedelijk afval mag worden verwijderd.

De oude apparaten moeten gescheiden worden ingezameld om de materialen te kunnen hergebruiken en om schade aan gezondheid en milieu te vermijden. Het symbool met het doorgehaalde mandje, weergegeven op alle producten, geeft aan dat het product onderhevig is aan gescheiden inzameling. Voor verdere inlichtingen over een correcte afbraak van huishoudelijke apparaten neem contact op met de speciale afdelingen of met de verkoper.

DE FABRIKANT IS NIET AANSPRAKELIJK VOOR SCHADE DIE VOORTVLOEIT UIT HET NIET IN ACHT NEMEN VAN DE BOVENSTAANDE VOORSCHRIFTEN. DE GARANTIE IS NIET GELDIG IN GEVAL VAN SCHADE DIE VEROORZAAKT WORDT DOOR DE VERONACHTZAMING VAN VOORNOEMDE WAARSCHUWINGEN.

Læs omhyggeligt indholdet af denne bog eftersom at den leverer vigtige angivelser omkring sikkerhed ved installation, anvendelse og vedligeholdelse.

Opbevar bogen til enhver senere rådgivning. Samtlige operationer der relaterer til installationen (elektriske forbindelser) skal udføres af specialiseret personale i overensstemmelse med de gældende normer.

### **SIKKERHEDSADVARSLER**

- Kogepladen er kun beregnet til normalt husholdningsbrug med henblik på tilberedning og varmeholdning af mad. Det er ikke tilladt at anvende den til andre formål.
- Personer, som pga. deres fysiske, sensoriske eller mentale evner eller pga. af manglende erfaring eller uvidenhed, ikke er i stand til at bruge kogepladen under sikre forhold, bør kun bruge kogepladen under opsyn og vejledning af en ansvarlig person.
- Børn under 8 år skal holdes væk fra kogepladen, medmindre der holdes konstant opsyn med dem af en voksen.
- Børn på 8 år og derover kan eventuelt bruge apparatet alene, hvis de er i stand til at betjene det korrekt. Det er vigtigt, at de forstår de farer, der kan opstå ved forkert betjening.
- Børn må ikke lege med apparatet.
- Børn må ikke rengøre eller vedligeholde kogepladen uden opsyn af en voksen.
- Installation, vedligeholdelse og reparation bør kun udføres af teknikere. Forkert udførte arbejder eller reparationer kan medføre betydelige risici for brugeren.
- **FARE FOR ELEKTRISK STØD!** Tag ikke kogepladen i brug eller sluk den straks, hvis der er brud eller revner i den keramiske plade. Afbryd kogepladen fra nettet.
- **ADVARSEL:** Hvis apparatets

tilslutningsledning er beskadiget skal den udskiftes af fabrikanten, af et autoriserede servicecenter eller af kvalificerede teknikere med henblik på at undgå risici.

- **ADVARSEL:** Apparatet og dets tilgængelige dele bliver varme under brug. Man skal passe på ikke at røre varmeelementerne.
- **ADVARSEL:** Madlavning med olie eller fedt kan være farligt og kan medføre brand. Forsøg ALDRIG at slukke ild i olie med vand. Kvæl flammerne med for eksempel et grydelåg, en fugtig klud eller lignende.
- **ADVARSEL:** Kogepladen bliver meget varm under brug og forbliver varm i et vist stykke tid efter at den er slukket. Først når restvarmeindikatorerne slukkes er der ikke længere risiko for forbrænding.
- **ADVARSEL:** En almindelig tilberedningsproces skal være under opsyn. En kortvarig tilberedning skal være under konstant opsyn. Gryder, der koger tomme, kan beskadige den glaskeramiske plade. Overopvarmet olie og fedt kan selvantændes.
- **BRANDFARE!** Opbevar ikke genstande på kogepladens overflade! Placér ikke metalgenstande såsom knive, gafler, skeer og låg på kogepladens overflade, da de kan overopvarmes.
- Sluk altid kogepladerne efter brug!
- Apparatet er ikke beregnet til at blive betjent ved hjælp af en ekstern timer eller et system med separat fjernbetjening.

### **VEJLEDNING TIL INSTALLATION**

Disse vejledninger er rettet mod en specialiseret

installatør og fungerer som en guide til installation, regulering og vedligeholdelse i overensstemmelse af de gældende love og normer.

Hvis en ovn der kan indbygges, eller et hvilket som helst andet apparat der udvikler varme, skal monteres direkte under den glaskeramiske kogeplade, ER DET



NØDVENDIGT AT APPARATET (ovn) OG DEN GLASKERAMISKE KOGEPLADE ER PASSENDE ISOLEREDE.

Manglende overholdelse af denne advarsel kunne fremprovokere en fejlfunktion af TOUCH CONTROL systemet.

## **ANBRINGELSE**

Husholdningsapparatet er lavet til at kunne indbygges i en arbejdsplade, som vist i figuren (Fig.1). Påsæt et tætningsmateriale langs hele perimeteren - Fig.2 (skæringsdimensioner Fig.1).

Denne operation er nødvendig for at undgå at eventuelle væsker skulle komme ind i pladen, eftersom det ikke er muligt at garantere toppens og glassets planhed og deres sammenkobling.

Fastgør husholdningsapparatet på arbejdspladen vha.4 holdere, ved at tage hensyn til arbejdspladens tykkelse (Fig.4).

Hvis apparatets nederste del er tilgængelig, efter installation, fra møblets nederste del er det nødvendigt at montere et adskillelsespanel ved samtidigt at overholde de viste afstande (Fig.3).

Hvis man installerer en ovn nedenunder vil dette ikke være nødvendigt.

## **VENTILATION**

Afstanden mellem kogeplade og indbyggede køkkenmøbler eller madlavningsapparater skal sikre tilstrækkelig ventilation af luften (Fig. 3). Ikke at bruge kogepladen, hvis i ovnen er i gang pyrolyse processen.

## **ELEKTRISKE FORBINDELSER (Fig.5)**

Inden de elektriske forbindelser udføres skal man være sikker på at:

- anlæggets egenskaber er således at de tilfredsstillende mærkepladens indikationer der er påsat arbejdsplanets nederste del.
- anlægget er udstyret med en jordforbindelse der er i overensstemmelse med de gældende normer og påbud.

**Det er ifølge loven obligatorisk med en**

## **jordforbindelse.**

I tilfælde hvor husholdningsapparatet ikke skulle være udstyret med kabel og/eller relativt stik, skal

man benytte materialer der er egnet til den absorption der vises på mærkepladen og til funktionstemperaturen.

Hvis man ønsker en direkte forbindelse til den elektriske ledning, er det nødvendigt at sætte en omnipolær afbryder imellem, med en minimal åbning på 3 mm mellem kontakterne, der passer til belastningen der vises på skiltet og er i overensstemmelse med de gældende normer (jordledningen gul/grøn skal ikke være afbrudt af omskifteren).

Når apparatets installation er afsluttet, skal den omnipolære afbryder være let tilgængelig.

## **RENGØRING OG VEDLIGEHOLDELSE**

Fjern eventuelle madrester og fedtdråber fra kogepladens overflade ved at benytte den specielle skraber der leveres ved anmodning (Fig.6).

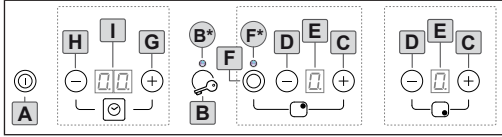
Rengør det opvarmede område på bedst mulig måde ved at benytte egnede produkter og en papir-klud, derefter skylles med vand og tørres med en ren klud.Vha. den specielle skraber (option) skal man straks fjerne aluminiumsstykker og plastikmaterialer der ubevidst var smeltede på det opvarmede område

eller sukkerrester eller mad med stort indhold af sukker. Således undgår man enhver mulig beskadigelse på pladens overflade. Man skal i intet tilfælde anvende ridsende svampe eller irriterende kemiske rensmidler såsom spray til ovne eller pletfjernere.

## **ANVENDELSE**

Anvend det relative touch control system til den position der svarer til kogningens behov, ved samtidigt at huske på at jo større tallet er, desto mere varme sendes der ud.

## • STYREPANEL (se Fig.8)



- A. tase **On/Off**
- B. tase **Nøgle**
- B\*. LED indikator "Blokering af styringer"
- C. Kogeområde / tase **[+]**
- D. Kogeområde / tase **[-]**
- E. Display til kogeområde
- F. tase **Udbredning** (Option)
- F\*. LED indikator "Udbredning af plader"
- G. Timer / tase **[+]**
- H. Timer / tase **[-]**
- I. Display til Timer

## • TÆNDING AF KOGEPLADE

Tryk tase **On/Off** for at tænde pladen. Samtlige displays der relaterer til kogeområderne vil tændes i standby position «**□**».

**Kontrolenheden vil forblive aktiv i en tid på 10 sekunder.** Hvis der indenfor denne tidsperiode ikke vælges nogen kogeområde, vil kogepladen automatisk slukke.

**ADVARSEL:** Ved første tænding vil apparatet befinde sig i sikkerhedsposition, tase **Nøgle** vil være tændt. For at kunne anvende apparatet er det nødvendigt at deaktivere sikkerhedsfunktionen ved at trykke tase **Nøgle** indtil at kontrollampen slukkes.

## • TÆNDING AF KOGEOMRÅDE

Tryk tase **[+]** for at aktivere pladen i position «**1**» (minimal styrke), eller tase **[-]** for at aktivere pladen i position «**9**» (maksimal styrke). Regulér den ønskede styrke ved at virke på tasterne **[+]** og **[-]**.

Hver af de enkelte kogeområder kan reguleres på 9 forskellige positioner, og vil vises på det relative lysende display med et

nummer fra «**1**» til «**9**».

## • UDBREDNING AF PLADER *option*

Afhængigt af model et eller to madlavningsområder kan de udstyres med et andet kredsløb.

Ved at trykke tase **Udbredning** for at aktivere det ønskede område med dobbelt omkreds. Anvend tasterne **[+]** og **[-]** for at regulere styrken dertil.

## • RESTERENDE VARME «**H**»

Hvis temperaturen på et af kogeområderne endnu er høj (over de **50°**) efter at den er slukket, vil displayet der relaterer til dette område vise symbolet «**H**» (resterende varme). Indikationen forsvinder kun når der ikke længere er risiko for forbrændinger.

## • TIMER «**t**»

Denne funktion tillader at fastsætte en tid (fra «**□ 1**» til «**99**» minutter) til automatisk slukning af det valgte kogeområde. For at aktivere timeren skal man aktivere og regulere temperaturen på det ønskede kogeområde, tryk tasterne **[+]** eller **[-]** i timer-området for at regulere kogetiden. Bekræft ved at trykke tase **[+]** eller kogeområdets **[-]** der forinden var tændt. Symbolet «**t**» vil vises på displayet i kogeområdet hvor timeren er blevet aktiveret og nedtællingen vil visualiseres på Timer display. For at deaktivere timeren, skal det relative kogeområde slukkes eller også trykke tase **[+]** eller kogeområdets **[-]** og derefter samtidigt trykke timerens taster **[+]** og **[-]**.

## • BLOKERING AF STYRINGER

Det er muligt at blokere styringerne for at undgå risiko for ikke hensigtsmæssige ændringer af reguleringerne (børn, rengøringsoperationer, osv.). Ved at trykke tase **Nøgle** vil styringerne blokeres og den relative kontrollampe lyse. For at frigive styringerne og komme tilbage til at virke på reguleringerne (for eksempel afbryde

kogningen) er det nødvendigt at trykke tasten **Nøgle**. Når styringsblokeringen er aktiv er det dog muligt at slukke kogepladen. I dette tilfælde forbliver styringsblokeringen aktiv også ved gentænding af pladen.

### • SLUKNING AF KOGEOMRÅDER

For at slukke et kogeområde skal man samtidigt trykke de relaterende taster **[+]** og **[-]** eller trykke tasten **[-]** indtil position «**□**».

### • SLUKNING AF KOGEPLADE

For fuldstændigt at slukke kogepladen skal man trykke tasten **On/Off**.

### • SIKKERHEDSSLUKNING

Apparatet er udstyret med et sikkerhedssystem der automatisk slukker kogeområderne når den begrænsede tændingstid til en vis styrke udløber.

STYRKE	BEGRÆNSET TÆNDINGSTID (Timer)
1	10
2 - 3	5
4	4
5	3
6 - 7 - 8	2
9	1

## AFHÆNDELSE AF HUSHOLDNINGSAPPARATER



Det Europæiske Direktiv 2002/96/CE om affald af elektrisk og elektronisk udstyr (WEEE), kræver at husholdningsapparaterne ikke bliver bortskaffet i den normale faste byaffald.

De afhændede apparater skal opsamles separat for at optimere det indhold der kan gendannes og genbruges af de materialer de er dannet af, og forhindre potentielle sundheds- og miljøskader.

Symbolet med den overstregede affaldsspand findes på samtlige produkter for at minde om pligten til separat opsamling. For yderligere information, om den rette afhændelse af husholdningsapparater, kan indehaverne henvende sig til den offentlige service eller til forhandlerne.

ETHVERT ANSVAR FRATAGES FOR EVENTUELLE SKADER DER KUNNE OPSTÅ PGA. MANGLENDE OVERHOLDELSE AF DE OVENNÆVNTE ADVARSLER. GARANTIE VIL IKKE VÆRE GYLDIG I TILFÆLDE MED SKADER DER KUNNE OPSTÅ PGA. MANGLENDE OVERHOLDELSE AF DE OVENNÆVNTE ADVARSLER.

Внимательно ознакомьтесь с данным руководством по эксплуатации и техобслуживанию, т.к. в нем содержатся важные сведения по установке, использованию и техническому обслуживанию устройства. Сохраните данное руководство и обращайтесь к нему по мере возникновения вопросов в будущем. Все операции, связанные с установкой (электрическим подключением), должны выполняться квалифицированными специалистами в соответствии со всеми действующими стандартами и постановлениями.

## МЕРЫ ПРЕДОСТОРОЖНОСТИ

### МЕРЫ ПРЕДОСТОРОЖНОСТИ

- Данное бытовое оборудование предназначено исключительно для приготовления пищи, при этом любое иное бытовое, коммерческое или промышленное использование данного оборудования запрещено.
- Лица, не способные безопасно использовать плиту в силу их физических, психических или сенсорных способностей, или же из-за незнания правил использования, не могут использовать плиту без присмотра или без контроля ответственного лица.
- Дети в возрасте до 8 лет должны находиться на расстоянии от плиты, за исключением тех случаев, когда они находятся под постоянным наблюдением взрослого.
- Дети старше 8 лет могут пользоваться плитой самостоятельно, если они умеют ею правильно пользоваться. Очень важно ознакомить детей с опасностью неправильного использования плиты.
- Следите за детьми, находящимися у плиты, и не позволяйте им играть с ней.
- Дети не должны проводить чистку или обслуживание плиты, если они не находятся под наблюдением взрослого.
- Опасность поражения электрическим током! Не включайте или немедленно выключите плиту, если на керамической поверхности присутствуют повреждения

или трещины. Отключите устройство от сети.

- **ВНИМАНИЕ:** Если кабель питания поврежден, он должен быть заменен изготовителем, уполномоченной службой или квалифицированным персоналом, чтобы избежать рисков поражения током.
- **ВНИМАНИЕ:** Плита и её доступные части нагреваются во время использования. Следите за тем, чтобы не касаться нагревательных элементов.
- **ВНИМАНИЕ:** Готовка с использованием масла или жира может быть опасной и может привести к пожару. Если масло или жир загоряются, НИКОГДА не используйте воду, чтобы потушить пламя. Погасите пламя, например, накрыв его крышкой или влажным полотенцем.
- **ВНИМАНИЕ:** Поверхность плиты горячая во время её использования, и остается горячей в течение некоторого времени после её выключения. Риск ожогов исчезает только тогда, когда погаснет индикатор остаточного тепла.
- **ВНИМАНИЕ:** Необходимо постоянно следить за приготовлением пищи. Процесс краткосрочного приготовления должен находиться под постоянным контролем. Кастрюли или сковородки, из которых жидкость полностью испаряется, могут привести к повреждению стеклокерамики. Перегретый жир или масло может загореться и привести к пожару.
- Опасность возникновения пожара: Не держите предметы на поверхности плиты! Металлические предметы, такие как ножи, вилки, ложки и крышки, не должны находиться на поверхности плиты, поскольку они могут раскалиться.
- Всегда выключайте конфорки после их использования!
- Прибор не предназначен для использования с помощью внешнего таймера или отдельной системы дистанционного управления.

## ИНСТРУКЦИИ ПО УСТАНОВКЕ

Настоящие инструкции даны для квалифицированных сотрудников. Следуйте этим инструкциям при установке,

регулировке и уходу в соответствие с действующими правилами. Если намечается встраивать духовой шкаф или иной прибор, генерирующий тепло, непосредственно под стеклокерамической панелью, то **НЕОБХОДИМО, ЧТОБЫ ДАННАЯ АППАРАТУРА (духовой шкаф) И СТЕКЛОКЕРАМИЧЕСКАЯ ПАНЕЛЬ ИМЕЛИ НАДЛЕЖАЩУЮ ИЗОЛЯЦИЮ.**

Несоблюдение данного условия может привести к неисправному функционированию системы TOUCH CONTROL.

## **УСТАНОВКА**

Прибор сконструирован для встраивания в стол, как это показано на рисунке (Рис.1). Наложите герметизирующий материал по всему периметру (Рис.2, размеры на Рис.1). Настоящая операция необходима для предотвращения попадания жидкости во внутреннюю часть панели, так как невозможно гарантировать абсолютную ровность поверхности и стекла и их смыкание. Зафиксируйте прибор к столу 4-мя подставками, учитывая при этом толщину рабочей плоскости стола (Рис.4). Если после установки нижняя часть прибора доступна с нижней стороны шкафа, то установите распорную панель при соблюдении указанных размеров (Рис.3).

Это не требуется, если прибор устанавливается над духовым шкафом.

## **ВЕНТИЛЯЦИЯ**

Расстояние между варочной поверхностью и кухонной мебелью или встраиваемыми приборами должно быть достаточным для обеспечения вентиляции и рециркуляции воздуха.

Не пользуйтесь варочной поверхностью, если печь включена на процесс пиролиза (Рис.3).

## **ЭЛЕКТРИЧЕСКИЕ СОЕДИНЕНИЯ (Рис.5)**

Перед подключением к электрической сети обязательно проверьте:

– что характеристики сети соответствуют указаниям идентификационной таблички, размещенной в нижней части рабочей

поверхности;

– прибор должен быть подключен к надежной системе заземления, соответствующей действующим нормам электрической безопасности.

При любых вмешательствах необходимо убедиться, что оборудование **ОТКЛЮЧЕНО** от электрической сети. Производитель снимает с себя любую ответственность за ущерб, который может быть причинен людям и имуществу в случае отсутствия или некачественного заземления прибора. Кабели и розетки должны соответствовать требованиям, указанным в заводской табличке.

При подключении необходимо предусмотреть устройство, позволяющее отключать прибор от сети с шириной размыкания контактов не менее 3 мм. После завершения установки электрооборудования выключатель должен быть легко доступным.

## **ЧИСТКА И ТЕХНИЧЕСКОЕ ОБСЛУЖИВАНИЕ (Рис.6)**

Удалите остатки пищи и капли жира с варочной поверхности с помощью специального скребка (опционально).

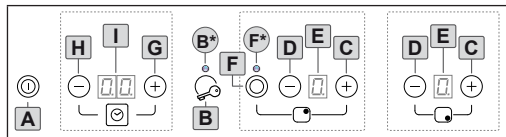
Как можно лучше очистите поверхность нагревательных элементов с помощью подходящего чистящего средства и бумажного полотенца, затем промойте водой и вытрите насухо чистой тканью.

С помощью специального скребка (опционально) быстро удалите фрагменты алюминиевой фольги и пластика, которые могли случайно расплавиться, а также остатки сахара и пищи и/или остатки сладких продуктов с поверхности нагревательных элементов. Таким образом, Вы сможете предотвратить повреждение поверхности. Использование абразивных губок или агрессивных химических чистящих средств, таких как спреи для чистки духовых шкафов, категорически запрещено.

## ИСПОЛЬЗОВАНИЕ

С помощью сенсорной системы переключайте элементы управления устройства в зависимости от своих потребностей в процессе готовки, учитывая то, что чем выше цифровое значение, тем больше нагрев.



### ПАНЕЛЬ УПРАВЛЕНИЯ (Рис.8)



- A. кнопка ON/OFF
- B. Кнопка-ключ
- B\*.индикатор “Блокировка Команд”
- C. Зона варки / кнопка [+]
- D. Зона варки / кнопка [-]
- E. Дисплей Зоны варки зоны варки
- F. Расширение плиток (Опционно)
- F\*.индикатор “Расширение Плиток”
- G. Таймер/кнопка [+]
- H. Таймер/кнопка [-]
- I. Дисплей Таймера

### • ВКЛЮЧЕНИЕ ПЛИТЫ

Нажмите кнопку А для включения плиты. Все дисплеи зоны готовки загораются в режиме ожидания«0». Блок управления будет оставаться активным в течение 10 секунд. Если в течение этого времени не будет выбрана какая-нибудь зона варки, плита отключится автоматически.

**ВНИМАНИЕ:** При первом включении прибор находится в состоянии безопасности, кнопка  загорается. Для того, чтобы иметь возможность использовать прибор, необходимо отключить функцию безопасности, нажав кнопку  до выключения светового индикатора.

### • ВКЛЮЧЕНИЕ ЗОНЫ ГОТОВКИ

Нажать кнопку [-] для установки плиты в позицию«1»(минимальная мощность), или кнопку [-] для установки плиты в позицию «9» (максимальная мощность). Установите

нужную мощность при помощи кнопок [+ ] или[-].

Мощность одной отдельной зоны готовки может быть установлена в 9 различных позиций, которая отобразится на соответствующем световом дисплее с номера «1» по номер «9».

### • РАСШИРЕНИЕ ПЛИТОК (опционно)

В зависимости от модели одна или две зоны готовки могут быть оснащены вторым контуром F. Нажмите кнопку F для подключения второго контура. С помощью кнопок [+ ] или [-] отрегулировать мощность.

### • ОСТАТОЧНОЕ ТЕПЛО «H»

Если после выключения температура в зоне готовки по-прежнему высокая (выше 50°C), дисплей, относящийся к этой зоне, отображает символ «H» (остаточное тепло). Знак погаснет, когда температура снизится до безопасного уровня.

### • ТАЙМЕР «t»

Эта функция позволяет установить время (от «1» до «99» минут) автоматического выключения выбранной зоны готовки.

Для активации таймера включить и отрегулировать температуру варочной плоскости, нажать кнопки [+ ] или [-]. Подтвердить нажатием кнопки [+ ] или [-] ранее включенной зоны готовки.

На дисплее появится символ «t» зоны готовки, на которой был активирован таймер, и на дисплее M будет отображаться обратный отсчет.

Чтобы отключить таймер, выключить зону готовки или нажать кнопку [+ ] или [-] зоны готовки, а затем одновременно нажать кнопки [+ ] или [-] таймера.

### • БЛОКИРОВКА КОМАНД

Вы можете заблокировать команды, чтобы избежать риска непреднамеренного изменения настроек (дети, чистка и т.д.). При нажатии кнопки B команды блокируются и загорается соответствующий световой индикатор.

Чтобы разблокировать команды для

регулировки (например, прерывание приготовления пищи) нажать кнопку **B**. Когда блокировка команд включена, вы можете выключить варочную плиту. В этом случае блокировка команд остается активной даже при повторном включении плоскости.

### • ВЫКЛЮЧЕНИЕ ЗОНЫ ВАРКИ

Чтобы выключить зону варки, одновременно нажать соответствующие кнопки **[+]** или **[-]** или нажать кнопку **[-]** до положения «**□**».

### • ВЫКЛЮЧЕНИЕ ПЛИТЫ

Для полного отключения плиты нажать кнопку **A**.

### • ПРЕДОХРАНИТЕЛЬНЫЙ ВЫКЛЮЧАТЕЛЬ

Устройство снабжено предохранительным выключателем, который автоматически выключает зоны нагрева, после того, как они проработали определенное количество времени при заданном уровне мощности.

УРОВЕНЬ МОЩНОСТИ	ПРЕДЕЛЬНОЕ ВРЕМЯ РАБОТЫ (часов)
1	10
2 - 3	5
4	4
5	3
6 - 7 - 8	2
9	1

## УТИЛИЗАЦИЯ СТАРЫХ БЫТОВЫХ ПРИБОРОВ



Европейская Директива 2002/96\ЕС «Утилизация отходов производства электрического и электронного оборудования» (WEEE) требует, чтобы старые бытовые приборы утилизировались отдельно от стандартных городских твердых отходов.

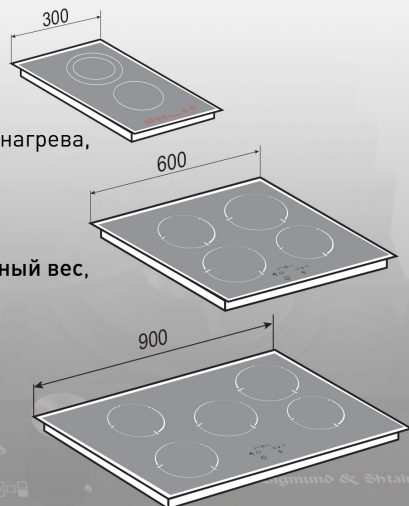
Старые электроприборы необходимо собирать отдельно, чтобы оптимизировать переработку и восстановление материалов, содержащихся в них, и сократить воздействие на здоровье человека и окружающую среду. Значок перечеркнутого мусорного ведра на продукции означает, что вы обязаны позаботиться о соответствующей утилизации прибора путем отдельного сбора отходов. Покупатель должен связаться с местным представителем производителя или дилером, чтобы узнать подробнее о процессе утилизации старых бытовых приборов.

**ПРОИЗВОДИТЕЛЬ СНИМАЕТ С СЕБЯ ОТВЕТСТВЕННОСТЬ ЗА ВОЗМОЖНЫЙ УЩЕРБ, ПРИЧИНЕННЫЙ ВСЛЕДСТВИЕ НЕСОБЛЮДЕНИЯ ВЫШЕПРИВЕДЕННЫХ УКАЗАНИЙ. ГАРАНТИЯ НЕ РАСПРОСТРАНЯЕТСЯ В СЛУЧАЯХ, КОГДА ВРЕД БЫЛ ПРИЧИНЕН ВСЛЕДСТВИЕ НЕСОБЛЮДЕНИЯ ВЫШЕУКАЗАННЫХ ПРЕДУПРЕЖДЕНИЙ.**



## Максимально допустимые нагрузки для электрических варочных поверхностей

- Рабочую поверхность из стеклокерамики или из нержавеющей стали шириной 300 мм, максимальный вес, распределенный на две зоны нагрева, не должен превышать **12 кг**.
- Рабочую поверхность из стеклокерамики или из нержавеющей стали шириной 600 мм, максимальный вес, распределенный на все четыре зоны нагрева, не должен превышать **20 кг**.
- Рабочую поверхность из стеклокерамики шириной 900 мм, максимальный вес, распределенный на все зоны нагрева, не должен превышать **25 кг**.



Не рекомендуется использование посуды весом более 5 кг (общего веса с продуктами), даже на самой большой зоне нагрева.

Помните, что все бытовые варочные поверхности предназначены только для приготовления на них пищи в домашних условиях и не являются профессиональным оборудованием.