

REDMOND

Мультиварка SkyCooker RMC-M903S

Руководство по эксплуатации



Если вы не получили требуемое качество обслуживания в сервисе, обращайтесь в головной сервисный центр по контактным данным, указанным в условиях гарантийного обслуживания

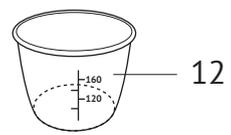
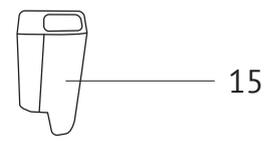
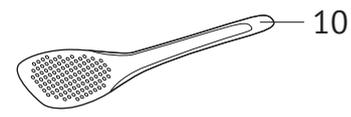
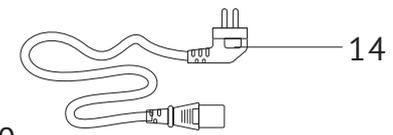
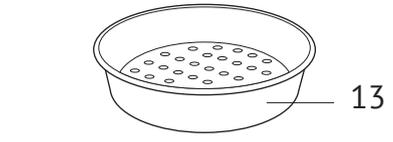
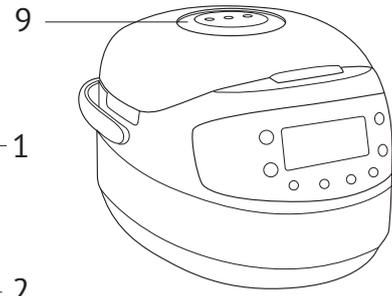
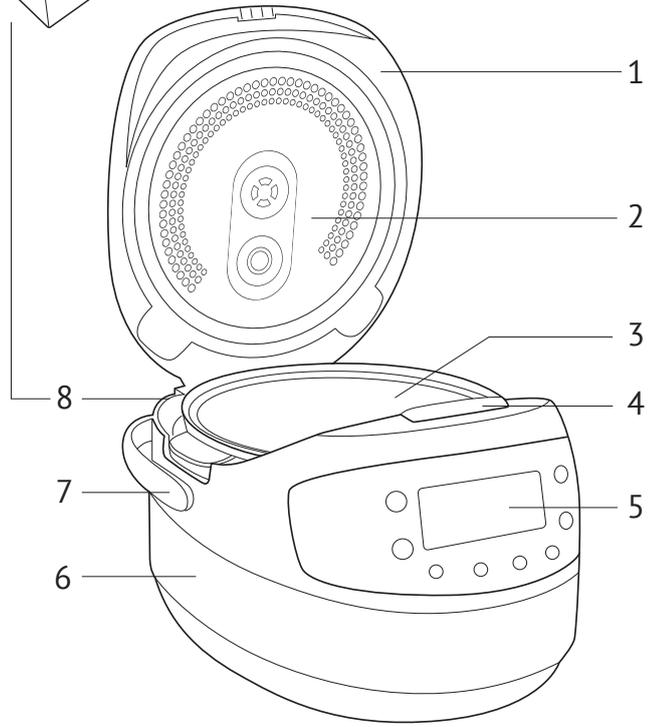
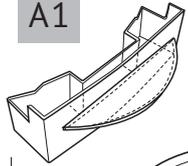
* См. раздел «ГАРАНТИЙНЫЕ ОБЯЗАТЕЛЬСТВА»

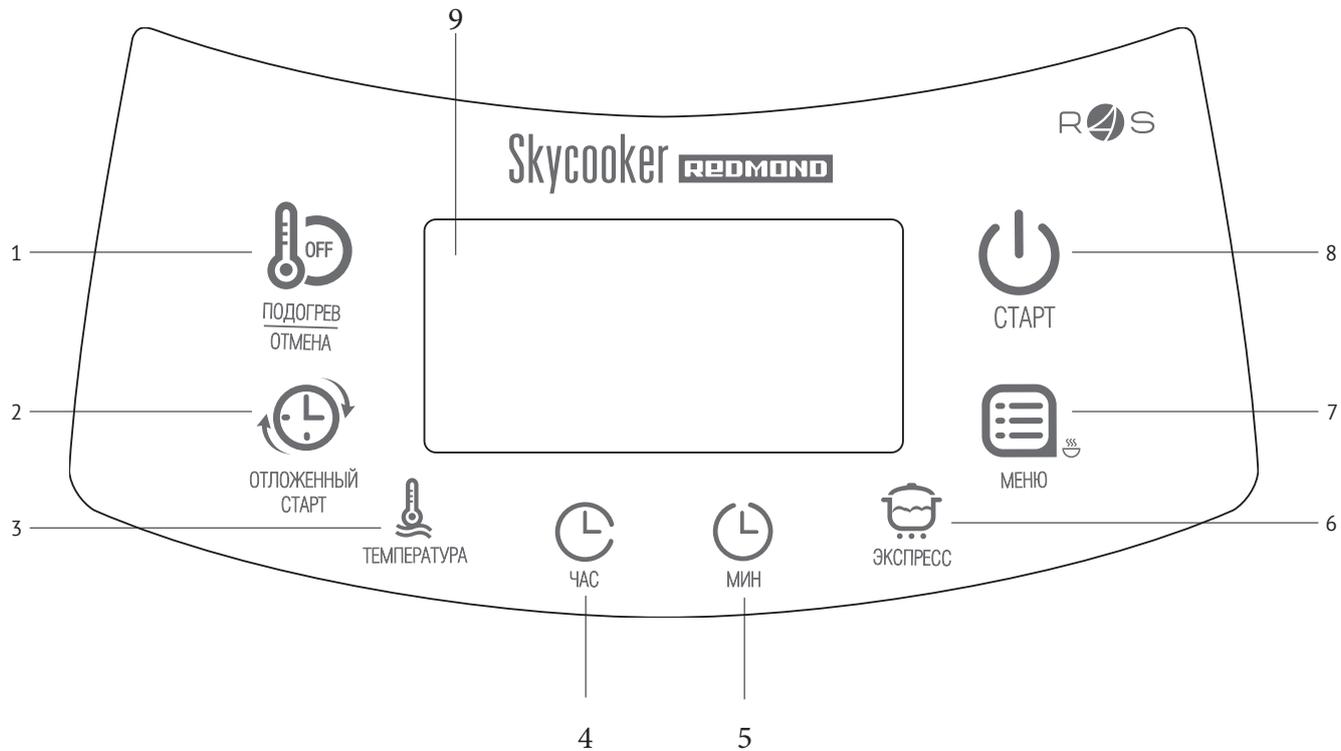
RUS	9
UKR	19
KAZ	27

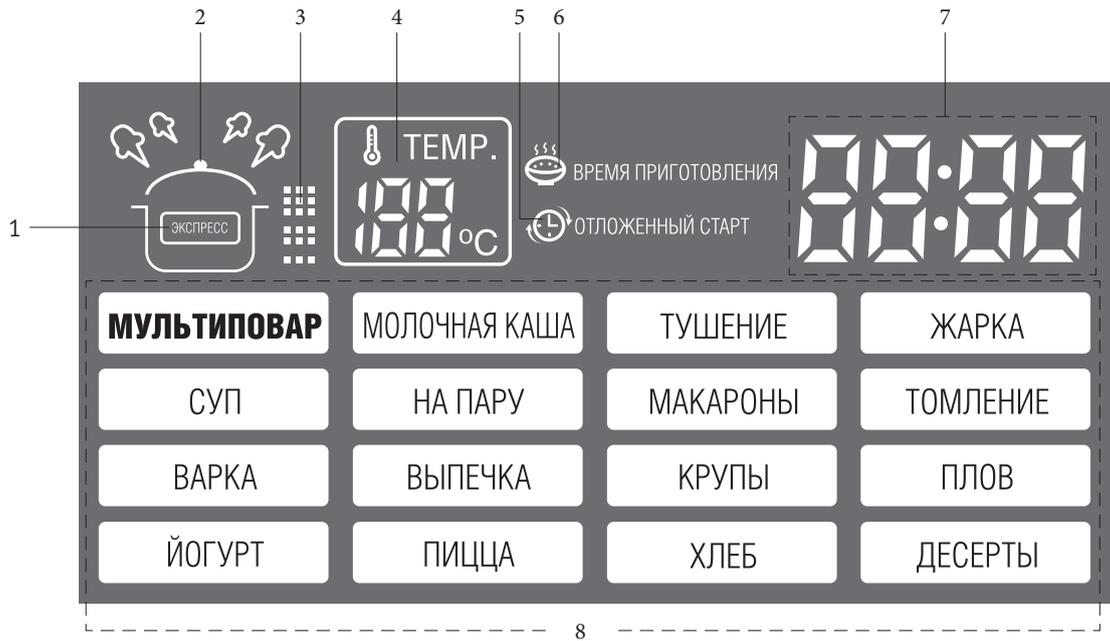
СОДЕРЖАНИЕ

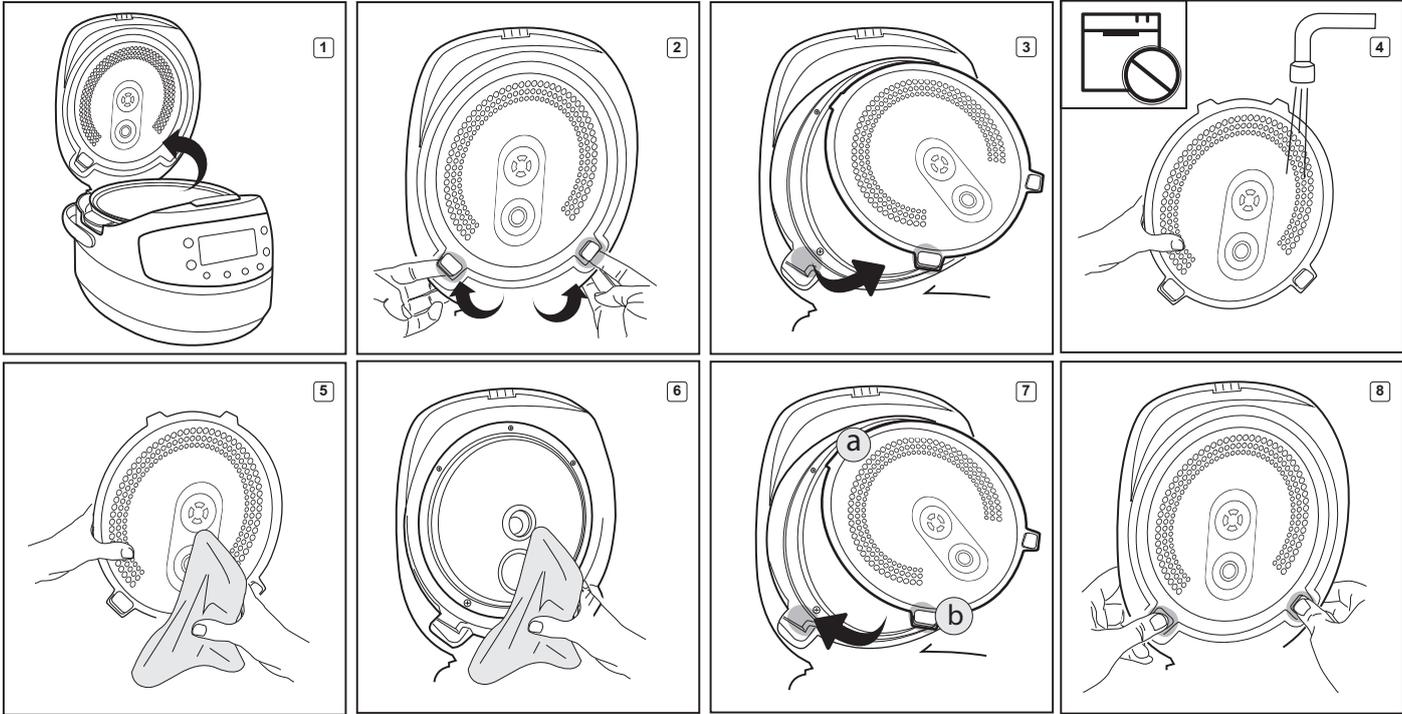
Меры безопасности.....	9	IV. СОВЕТЫ ПО ПРИГОТОВЛЕНИЮ.....	14
Технические характеристики.....	10	Общие рекомендации.....	14
Программы.....	10	Рекомендации по использованию температурных режимов в программе «МУЛЬТИПОВАР».....	14
Функции.....	10	Рекомендуемое время приготовления различных продуктов на пару.....	15
Комплектация.....	10	Ошибки при приготовлении и способы их устранения.....	15
Устройство мультиварки.....	11	V. УХОД ЗА ПРИБОРОМ.....	16
Панель управления.....	11	Общие правила и рекомендации.....	16
Устройство дисплея.....	11	Очистка корпуса.....	16
I. ПЕРЕД НАЧАЛОМ ИСПОЛЬЗОВАНИЯ.....	11	Очистка чаши.....	16
II. ЭКСПЛУАТАЦИЯ МУЛЬТИВАРКИ.....	11	Очистка внутренней крышки.....	16
Дистанционное управление прибором через приложение Ready for Sky.....	11	Очистка съемного парового клапана.....	17
Удаленное управление приборами через приложение R4S Gateway.....	12	Удаление конденсата.....	17
Установка времени приготовления.....	12	Очистка рабочей камеры.....	17
Отсрочка старта программы.....	12	Хранение и транспортировка.....	17
Поддержание температуры готовых блюд (автоподогрев).....	12	VI. ДОПОЛНИТЕЛЬНЫЕ АКСЕССУАРЫ.....	17
Предварительное отключение автоподогрева.....	12	VII. ПЕРЕД ОБРАЩЕНИЕМ В СЕРВИС-ЦЕНТР.....	17
Разогрев блюд.....	13	VIII. ГАРАНТИЙНЫЕ ОБЯЗАТЕЛЬСТВА.....	18
Общий порядок действий при использовании автоматических программ.....	13		
Сводная таблица программ приготовления (заводские установки).....	13		
III. ДОПОЛНИТЕЛЬНЫЕ ВОЗМОЖНОСТИ.....	14		

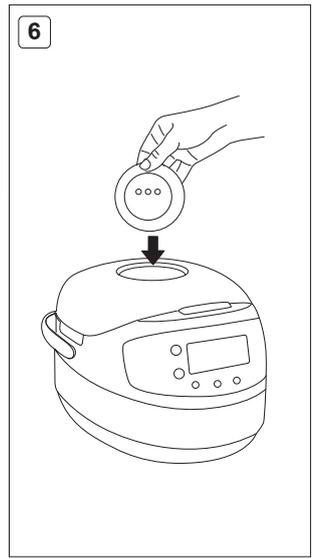
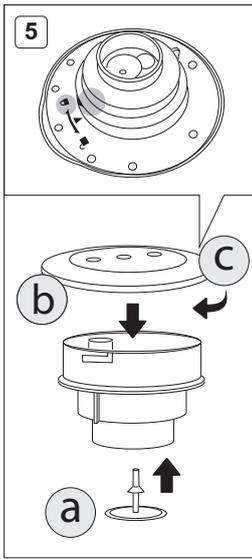
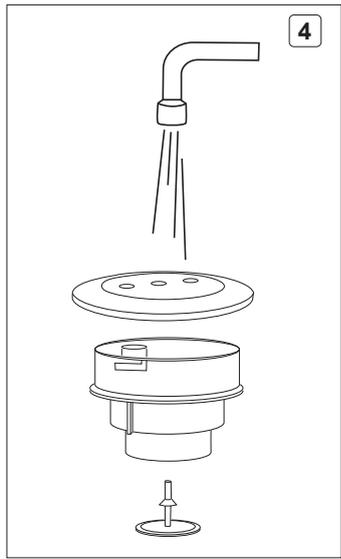
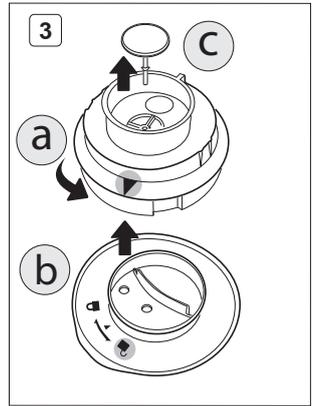
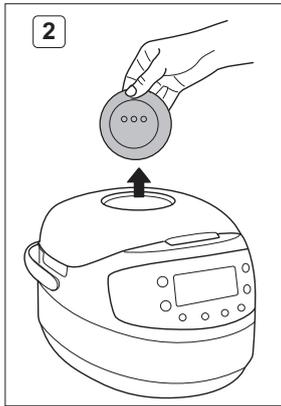
A1











УВАЖАЕМЫЙ ПОКУПАТЕЛЬ!

Благодарим за то, что вы отдали предпочтение бытовой технике REDMOND.

REDMOND — это качество, надежность и неизменно внимательное отношение к потребностям клиентов. Надеемся, что вам понравится продукция компании и вы также будете выбирать наши изделия в будущем.

Мультиварка SkyCooker RMC-M903S — это современный многофункциональный прибор для приготовления пищи с функцией дистанционного управления с мобильного устройства Ready for Sky.

Хотите узнать больше? Посетите наш сайт www.redmond.company.

Здесь вы найдете самую актуальную информацию о предлагаемой технике и ожидаемых новинках, сможете получить консультацию онлайн, а также заказать продукцию REDMOND и оригинальные аксессуары к ней в нашем интернет-магазине.

Служба поддержки пользователей REDMOND в России: 8-800-200-77-21 (звонок по России бесплатный).

 *Прежде чем использовать данное устройство, внимательно прочитайте руководство по эксплуатации и сохраните в качестве справочника. Правильное использование прибора значительно продлит срок его службы.*

Меры безопасности и инструкции, содержащиеся в данном руководстве, не охватывают все возможные ситуации, которые могут возникнуть в процессе эксплуатации прибора. При работе с устройством пользователь должен руководствоваться здравым смыслом, быть осторожным и внимательным.

МЕРЫ БЕЗОПАСНОСТИ

- Производитель не несет ответственности за повреждения, вызванные несоблюдением требований по технике безопасности и правил эксплуатации изделия.
- Данный электроприбор представляет собой многофункциональное устройство для приготовления пищи в бытовых условиях и может применяться в квартирах, загородных домах, гостиничных номерах, бытовых помещениях магазинов, офисов или в других подобных условиях непромышленной эксплуатации. Промышленное или любое другое нецелевое использование устройства будет считаться нарушением условий надлежащей эксплуатации изделия. В этом случае производитель не несет ответственности за возможные последствия.

- Перед подключением устройства к электросети проверьте, совпадает ли ее напряжение с номинальным напряжением питания прибора (см. технические характеристики или заводскую табличку изделия).
- Используйте удлинитель, рассчитанный на потребляемую мощность прибора, — несоответствие параметров может привести к короткому замыканию или возгоранию кабеля.
- Подключайте прибор только к розеткам, имеющим заземление, — это обязательное требование защиты от поражения электрическим током. Используя удлинитель, убедитесь, что он также имеет заземление.

СТОП *ВНИМАНИЕ! Во время работы прибора его корпус, чаша и металлические детали нагреваются! Будьте осторожны! Используйте кухонные рукавицы. Во избежание ожога горячим паром не наклоняйтесь над устройством при открывании крышки.*

- Выключайте прибор из розетки после использования, а также во время его очистки или перемещения. Извлекайте электрошнур сухими руками, удерживая его за штепсель, а не за провод.
- Не протягивайте шнур электропитания в дверных проемах или вблизи источников тепла. Следите за тем, чтобы электрошнур не перекручивался и не перегибался, не соприкасался с острыми предметами, углами и кромками мебели.

СТОП *ПОМНИТЕ: случайное повреждение кабеля электропитания может привести к неполадкам, которые не соответствуют условиям гарантии, а также к поражению электротоком. При повреждении шнура питания его замену, во избежание опасности, должен производить изготовитель, сервисная служба или аналогичный квалифицированный персонал.*

- Не устанавливайте прибор на мягкую поверхность, не накрывайте его во время работы — это может привести к перегреву и поломке устройства.

- Запрещена эксплуатация прибора на открытом воздухе – попадание влаги или посторонних предметов внутрь корпуса устройства может привести к его серьезным повреждениям.
- Перед очисткой прибора убедитесь, что он отключен от электросети и полностью остыл. Строго следуйте инструкциям по очистке прибора.

STOP *ЗАПРЕЩАЕТСЯ погружать корпус прибора в воду или помещать его под струю воды!*

- Прибор не предназначен для использования лицами (включая детей) с пониженными физическими, психическими или умственными способностями или при отсутствии у них опыта или знаний, если они не находятся под контролем или не проинструктированы об использовании данного прибора лицом, ответственным за их безопасность. Дети должны находиться под присмотром для недопущения игры с прибором.
- Запрещены самостоятельный ремонт прибора или внесение изменений в его конструкцию. Ремонт прибора должен производиться исключительно специалистом авторизованного сервис-центра. непрофессионально выполненная работа может привести к поломке прибора, травмам и повреждению имущества.

STOP *ВНИМАНИЕ! Запрещено использование прибора при любых неисправностях.*

Технические характеристики

Модель.....	SkyCooker RMC-M903S
Мощность.....	860-1000 Вт
Напряжение.....	220-240 В, 50 Гц
Защита от поражения электотоком.....	класс I
Дистанционное управление.....	технология Ready for Sky
Стандарт передачи данных.....	Bluetooth v4.0
Поддержка на операционных системах.....	iOS, Android
Объем чаши.....	5 л
3D-нагрев.....	есть
Покрытие чаши.....	антипригарное, керамическое Anato®
Дисплей.....	светодиодный, русифицированный
Паровой клапан.....	Съемный
Внутренняя крышка.....	Съемная

Программы

1. МУЛЬТИПОВАР	7. МАКАРОНЫ	13. ЙОГУРТ
2. МОЛОЧНАЯ КАША	8. ТОМЛЕНИЕ	14. ПИЦЦА
3. ТУШЕНИЕ	9. ВАРКА	15. ХЛЕБ
4. ЖАРКА	10. ВЫПЕЧКА	16. ДЕСЕРТЫ
5. СУП	11. КРУПЫ	17. ЭКСПРЕСС
6. НА ПАРУ	12. ПЛОВ	

Функции

Ready for Sky (дистанционное управление прибором с помощью смартфона или планшета).....	есть
Поддержание температуры готовых блюд (автоподогрев).....	до 12 часов
Предварительное отключение автоподогрева.....	есть
Разогрев блюд.....	до 12 часов
Отсрочка старта.....	до 24 часов

Комплектация

Мультиварка.....	1 шт.
Чаша RB-C512.....	1 шт.
Контейнер для приготовления на пару.....	1 шт.
Мерный стакан.....	1 шт.
Черпак.....	1 шт.
Плоская ложка.....	1 шт.
Держатель для черпака/ложки.....	1 шт.
Шнур электропитания.....	1 шт.
Книга рецептов.....	1 шт.
Руководство по эксплуатации.....	1 шт.
Сервисная книжка.....	1 шт.

Производитель имеет право на внесение изменений в дизайн, комплектацию, а также в технические характеристики изделия в ходе совершенствования своей продукции без дополнительного уведомления об этих изменениях.



Обязательно сохраните на месте предупреждающие наклейки, наклейки-указатели (при наличии) и табличку с серийным номером изделия на его корпусе!

После транспортировки или хранения при низких температурах необходимо выдержать прибор при комнатной температуре не менее 2 часов перед включением.

Устройство мультиварки (схема А1, стр. 4)

- | | |
|-----------------------------------|---|
| 1. Крышка прибора | 9. Съёмный паровой клапан |
| 2. Съёмная внутренняя крышка | 10. Плоская ложка |
| 3. Чаша | 11. Черпак |
| 4. Кнопка открытия крышки | 12. Мерный стакан |
| 5. Панель управления с дисплеем | 13. Контейнер для приготовления на пару |
| 6. Корпус прибора | 14. Шнур электропитания |
| 7. Ручка для переноски | 15. Держатель для черпака/ложки |
| 8. Контейнер для сбора конденсата | |

Панель управления (схема А2, стр. 5)

1. Кнопка «Подогрев/Отмена» – включение/отключение функции разогрева, прерывание работы программы приготовления, сброс сделанных настроек.
2. Кнопка «Отложенный старт» – настройка функции отсрочки старта.
3. Кнопка «Температура» – установка значения температуры.
4. Кнопка «Час» – установка значения часов.
5. Кнопка «Мин» – установка значения минут.
6. Кнопка «Экспресс» – запуск программы «ЭКСПРЕСС».
7. Кнопка «Меню» – выбор автоматической программы приготовления, предварительное отключение функции автоподогрева.
8. Кнопка «Старт» – включение заданного режима приготовления.
9. Дисплей.

Устройство дисплея (схема А3, стр. 6)

1. Индикатор выполнения программы «ЭКСПРЕСС».
2. Индикатор работы программы приготовления / разогрева.
3. Индикатор этапов приготовления.
4. Индикатор значения температуры в программе «МУЛЬТИПОВАР».
5. Индикатор функции отсрочки старта.
6. Индикатор работы программы приготовления.
7. Индикатор значения времени.
8. Индикаторы программ приготовления.

I. ПЕРЕД НАЧАЛОМ ИСПОЛЬЗОВАНИЯ

Аккуратно достаньте изделие и его комплектующие из коробки. Удалите все упаковочные материалы и рекламные наклейки.

Протрите корпус устройства влажной тканью и промойте чашу, дайте им просохнуть. Во избежание появления постороннего запаха при первом использовании прибора произведите его полную очистку (см. «Уход за прибором»).

Установите прибор на твердую ровную горизонтальную поверхность так, чтобы выходящий из парового клапана горячий пар не попадал на обои, декоративные покрытия, электронные приборы и другие предметы или материалы, которые могут пострадать от повышенных влажности и температуры.

Перед приготовлением убедитесь в том, что внешние и видимые внутренние части мультиварки не имеют повреждений, сколов и других дефектов. Между чашей и нагревательным элементом не должно быть посторонних предметов.

Не включайте прибор без установленной внутрь чаши или с пустой чашей – при случайном запуске программы приготовления это приведет к критичному перегреву прибора или к повреждению антипригарного покрытия. Перед жаркой продуктов налейте в чашу немного растительного или подсолнечного масла.

II. ЭКСПЛУАТАЦИЯ МУЛЬТИВАРКИ

Дистанционное управление прибором через приложение Ready for Sky

Приложение Ready for Sky позволяет вам управлять прибором дистанционно в ближней зоне с помощью смартфона или планшета.

1. Загрузите приложение Ready for Sky из магазина приложений App Store или Google Play (в зависимости от операционной системы используемого устройства) на свой смартфон или планшет.



Минимальную поддерживаемую версию операционной системы уточняйте на официальном сайте компании www.redmond.com/rp или в описании к приложению в магазинах App Store и Google Play.

2. Запустите приложение Ready for Sky, создайте аккаунт и следуйте появляющимся подсказкам. Имя устройства совпадает с номером модели. Вы можете задать новое имя или оставить установленное по умолчанию.
3. Нажмите и удерживайте в течение 5 секунд кнопку «Час» на панели управления мультиварки. Прибор должен находиться в режиме ожидания (дисплей не подсвечивается).
4. Во время соединения на дисплее мультиварки будут отображаться сменяющиеся символы  и . После установки соединения прибор подаст звуковой сигнал и перейдет в режим ожидания.
5. Для отключения мультиварки от мобильного устройства нажмите и удерживайте кнопку «Мин» до звукового сигнала, когда мультиварка находится в режиме ожидания.

i Для обеспечения стабильного соединения мобильное устройство должно находиться не более чем в 15 метрах от мультитварки.

Компания REDMOND рада представить вам новинку технологии Ready for Sky – приложение R4S Gateway. Данное приложение позволит вам управлять бытовой техникой из любой точки мира с помощью сети Интернет: оно станет мостом между приборами серии Ready for Sky у вас дома и вашим мобильным устройством.

Удаленное управление приборами через приложение R4S Gateway

1. Настройте дистанционное управление прибором через основное управляющее приложение (Ready for Sky) согласно разделу «Дистанционное управление прибором через приложение Ready for Sky».
2. Скачайте и установите приложение R4S Gateway на смартфон или планшет, который вы собираетесь оставить дома в качестве гейтвэя. На нем должна быть установлена операционная система Android, минимальные требования для которой указаны на официальном сайте компании www.redmond.com.ru или в описании приложения в магазине Google Play. Удостоверьтесь, что устройство подключено к сети Интернет (GSM, Wi-Fi и т. д.), Bluetooth включен.
3. Войдите в приложение R4S Gateway под тем же аккаунтом, которым вы пользуетесь при работе с основным управляющим приложением (Ready for Sky).
4. В приложении R4S Gateway проведите пальцем по экрану сверху вниз (свайп): SkyCooker RMC-M903S появится в списке доступных приборов.

i **ВНИМАНИЕ:**

Для обеспечения стабильного соединения ваш домашний смартфон или планшет с приложением R4S Gateway должен находиться не более чем в 15 метрах от используемых бытовых приборов.

Не устанавливайте приложения Ready for Sky и R4S Gateway на одно мобильное устройство. Это может привести к сбоям в работе приложений.

Приложение R4S Gateway работает только с основным управляющим приложением (Ready for Sky).

К устройству-гейтвэю могут подключаться несколько мобильных устройств, то есть одним и тем же прибором могут управлять несколько пользователей. При этом прибор будет выполнять последнюю полученную команду, так как Gateway будет работать только с одним аккаунтом. В связи с этим также невозможно одновременное управление прибором через основное приложение и через приложение R4S Gateway (нельзя управлять прибором из ближней и дальней зоны одновременно).

Установка времени приготовления

В мультитварке REDMOND SkyCooker RMC-M903S можно самостоятельно устанавливать время приготовления для каждой программы, кроме программы «ЭКСПРЕСС». Шаг изменения и возможный диапазон задаваемого времени зависят от выбранной программы приготовления.

При выборе программы приготовления индикатор времени начнет мигать. Для увеличения значения часов нажимайте кнопку «Час», значения минут – кнопку «Мин». Для быстрого изменения значения параметра нажмите и удерживайте нужную кнопку.

i В некоторых автоматических программах отсчет установленного времени приготовления начинается только после выхода прибора на заданную рабочую температуру. Например, если залить холодную воду и установить в программе «НА ПАРУ» время приготовления 5 минут, то запуск программы и обратный отсчет заданного времени приготовления начнутся только после закипания воды и образования достаточно плотного пара в чаше.

В программе «МАКАРОНЫ» отсчет установленного времени приготовления начинается после закипания воды и повторного нажатия кнопки «Старт».

Отсрочка старта программы

Функция отсрочки старта позволяет задать интервал времени, по окончании которого блюдо должно быть готово (с учетом времени работы программы).

Установить время можно в диапазоне от 10 минут до 24 часов с шагом установки в 10 минут. Следует учитывать, что время отсрочки должно быть больше, чем установленное время приготовления, иначе программа начнет работу сразу после нажатия кнопки «Старт».

Для установки времени отсрочки старта после выбора программы приготовления нажмите кнопку «Отложенный старт». Для увеличения значения часов нажимайте кнопку «Час», значения минут – кнопку «Мин». Для быстрого изменения значения параметра нажмите и удерживайте нужную кнопку.

i Функция отсрочки старта недоступна при использовании программ «ЖАРКА», «МАКАРОНЫ» и «ЭКСПРЕСС». Не рекомендуется использовать данную функцию, если рецепт содержит скоропортящиеся продукты (яйца, свежее молоко, мясо, сыр и т. д.).

Поддержание температуры готовых блюд (автоподогрев)

Данная функция включается автоматически сразу по завершении работы программы приготовления и может поддерживать температуру готового блюда в пределах 70-75°C до 12 часов. При действующем автоподогреве светится индикатор кнопки «Подогрев/Отмена», на дисплее отображается прямой отсчет времени работы в данном режиме.

При необходимости автоподогрев можно выключить, нажав и удерживая кнопку «Подогрев/Отмена» до звукового сигнала.

i Функция автоподогрева недоступна при использовании программ «МАКАРОНЫ», «ЙОГУРТ» и «ЭКСПРЕСС».

При установке температуры приготовления в программе «МУЛЬТИПОВАР» ниже 80°C функция автоподогрева будет по умолчанию отключена. Для включения автоподогрева нажмите и удерживайте кнопку «Меню» во время работы программы.

Предварительное отключение автоподогрева

Включение автоподогрева по окончании работы программы приготовления бывает не всегда желательно. С учетом этого, в мультитварке REDMOND SkyCooker RMC-M903S предусмотрена возможность заблаговременного отключения данной функции во время работы основной программы приготовления. Для этого во время работы программы нажмите

и удерживайте кнопку «Меню», пока индикатор кнопки «Подогрев/Отмена» не погаснет. Чтобы снова включить автоподогрев, повторно нажмите и удерживайте кнопку «Меню», пока индикатор кнопки «Подогрев/Отмена» не загорится.

Разогрев блюд

Мультиварку REDMOND SkyCooker RMC-M903S можно использовать для разогрева холодных блюд:

1. Переложите продукты в чашу, установите ее в корпус мультиварки.
2. Закройте крышку, подключите прибор к электросети.
3. Нажмите и удерживайте кнопку «Подогрев/Отмена» до звукового сигнала. Загорятся соответствующий индикатор на дисплее и индикатор кнопки. Начнется прямой отсчет времени разогрева.

Прибор разогреет блюдо до 70-75°C и будет поддерживать его в горячем состоянии в течение 12 часов. При необходимости разогрев можно остановить, нажав и удерживая кнопку «Подогрев/Отмена», пока не погаснут соответствующие индикаторы на дисплее и кнопке.



Благодаря функциям автоподогрева и разогрева мультиварка может сохранять продукт горячим до 12 часов, однако мы не рекомендуем оставлять блюдо в горячем состоянии более чем на два-три часа, так как иногда это может привести к изменению его вкусовых качеств.

Общий порядок действий при использовании автоматических программ



ВАЖНО! Если вы используете прибор для кипячения воды (например, при варке продуктов), ЗАПРЕЩАЕТСЯ устанавливать температуру приготовления выше 100°C. Это может привести к перегреву и поломке прибора. По той же причине ЗАПРЕЩАЕТСЯ использовать для кипячения воды программы «ВЫПЕЧКА», «ЖАРКА», «ХЛЕБ».

1. Подготовьте (отмерьте) необходимые ингредиенты.
2. Разместите ингредиенты в чаше мультиварки в соответствии с программой приготовления и вставьте ее в корпус прибора. Следите за тем, чтобы все ингредиенты, включая жидкость, находились ниже максимальной отметки на внутренней поверхности чаши. Убедитесь, что чаша установлена без перекосов и плотно соприкасается с нагревательным элементом.
3. Закройте крышку мультиварки до щелчка. Подключите прибор к электросети.
4. Нажимая кнопку «Меню», выберите необходимую программу приготовления. Индикатор соответствующей программы на дисплее будет мигать.



ВНИМАНИЕ! Если вы готовите на высоких температурах с использованием большого количества растительного масла, всегда оставляйте крышку прибора открытой.

Для запуска программы «ЭКСПРЕСС» в режиме ожидания нажмите и удерживайте кнопку «Экспресс», пока на дисплее не загорится индикатор ЭКСПРЕСС. Во время работы данной программы обратный отсчет времени работы отображаться не будет.

5. В программе «МУЛЬТИПОВАР» предусмотрена возможность настройки температуры приготовления до старта программы (температура по умолчанию составляет 100°C). Нажимая кнопку «Температура», установите желаемое значение параметра.
6. Если вас не устраивает время приготовления, установленное по умолчанию, вы можете изменить данное значение.

7. При необходимости установите время отложенного старта.
8. Для запуска программы приготовления нажмите и удерживайте кнопку «Старт», загорятся индикаторы кнопок «Старт» и «Подогрев/Отмена». В зависимости от выбранной программы приготовления обратный отсчет времени начнется сразу или после закипания воды в чаше.

И При использовании программы «МАКАРОНЫ» в моменте закипания воды и необходимости загрузки продуктов вас оповестит звуковой сигнал. Обратный отсчет времени приготовления начнется после повторного нажатия кнопки «Старт».

9. Чтобы заранее отключить функцию автоподогрева, нажмите и удерживайте кнопку «Меню» (индикатор кнопки «Подогрев/Отмена» погаснет). Повторным нажатием кнопки «Меню» можно снова включить данную функцию.
10. О завершении программы приготовления вас оповестит звуковой сигнал. Далее, в зависимости от выбранной программы или текущих настроек прибор перейдет в режим автоподогрева (горит индикатор кнопки «Подогрев/Отмена») или в режим ожидания (мигает индикатор кнопки «Старт»).

И Чтобы отменить введенную программу, прервать процесс приготовления или автоподогрев, нажмите и удерживайте кнопку «Подогрев/Отмена» до звукового сигнала.

Сводная таблица программ приготовления (заводские установки)

Программа	Рекомендации по использованию	Отсчет времени с момента закипания	Время приготовления по умолчанию	Диапазон времени приготовления/ Шаг установки	Отсрочка старта, ч	Автоподогрев, ч
МУЛЬТИПОВАР	Приготовление различных блюд с возможностью установки температуры в диапазоне 35-170°C с шагом в 1°C		30 мин	5 мин – 1 ч / 1 мин 1 ч – 12 ч / 5 мин	24	12
МОЛОЧНАЯ КАША	Варка каш с использованием пастеризованного молока малой жирности		10 мин	5 мин – 1 ч 30 мин / 1 мин	24	12
ТУШЕНИЕ	Тушение мяса, рыбы, овощей, гарниров и многокомпонентных блюд		1 ч	10 мин – 12 ч / 5 мин	24	12
ЖАРКА	Жарка мяса, рыбы, овощей и многокомпонентных блюд		15 мин	5 мин – 1 ч 30 мин / 1 мин	-	12
СУП	Приготовление бульонов, заправочных, овощных и холодных супов		1 ч	10 мин – 8 ч / 5 мин	24	12
НА ПАРУ	Приготовление на пару мяса, рыбы, овощей и других продуктов	✓	20 мин	5 мин – 2 ч / 5 мин	24	12
МАКАРОНЫ	Варка макаронных изделий, сосисок, пельменей или яиц	✓	8 мин	2 мин – 1 ч / 1 мин	-	-
ТОМЛЕНИЕ	Приготовление тушенки, рульки		5 ч	30 мин – 12 ч / 10 мин	24	12

Программа	Рекомендации по использованию	Отсчет времени с момента записания	Время приготовления по умолчанию	Диапазон времени приготовления/ Шаг установки	Оторочка старта, ч	Автоподогрев, ч
ВАРКА	Варка мяса, рыбы, овощей и других продуктов		40 мин	10 мин – 12 ч / 5 мин	24	12
ВЫПЕЧКА	Выпечка кексов, бисквитов, запеканок, пирогов из дрожжевого и слоеного теста		1 ч	10 мин – 8 ч / 5 мин	24	4
КРУПЫ	Варка различных круп, гарниров, рассыпчатых каш на воде		35 мин	5 мин – 4 ч / 5 мин	24	12
ПЛОВ	Приготовление различных видов плова		1 ч	10 мин – 1 ч 30 мин / 10 мин	24	12
ЙОГУРТ	Приготовление йогуртов, расстойка дрожжевого теста		8 ч	10 мин – 12 ч / 10 мин	24	12
ПИЦЦА	Приготовление пиццы		25 мин	10 мин – 1 ч / 5 мин	24	4
ХЛЕБ	Приготовление хлеба из ржаной и пшеничной муки (включая этап расстойки теста)		3 ч	1 ч – 6 ч / 10 мин	24	3
ДЕСЕРТЫ	Приготовление различных кремов, фланов и десертов из свежих фруктов и ягод, а также панна котты		20 мин	5 мин – 2 ч / 5 мин	24	12
ЭКСПРЕСС	Быстрое приготовление риса, рассыпчатых каш на воде		-	-	-	-

III. ДОПОЛНИТЕЛЬНЫЕ ВОЗМОЖНОСТИ

- Расстойка теста
- Приготовление фондю
- Приготовление во фритюре
- Приготовление халвы
- Приготовление творога, сыра
- Приготовление детского питания
- Стерилизация посуды, столовых приборов
- Пастеризация

 *Рецепты указанных в разделе блюд можно найти в книге рецептов или на сайте www.redmond.company.*

IV. СОВЕТЫ ПО ПРИГОТОВЛЕНИЮ

Общие рекомендации

- Для приготовления молочных каш используйте пастеризованное молоко малой жирности, при использовании цельного молока разбавляйте его питьевой водой в пропорции 1:1. Перед приготовлением смазывайте чашу мультиварки сливочным маслом.

Строго соблюдайте пропорции, указанные в рецептах из прилагаемой книги. Уменьшайте или увеличивайте количество ингредиентов только пропорционально.

- При приготовлении некоторых продуктов (например, макарон, пельменей и др.) образуется пена. Для предотвращения ее возможного вытекания за пределы чаши не закрывайте крышку прибора в течение нескольких минут после загрузки продуктов в кипящую воду.
- Во время приготовления хлеба, выпечки или йогурта следите за тем, чтобы исходные ингредиенты занимали не более половины объема чаши.
- Следует учитывать, что в течение первого часа работы программы «ХЛЕБ» идет расстойка теста, а затем – непосредственно выпекание. Не открывайте крышку мультиварки на этапе расстойки теста! От этого зависит качество выпекаемого продукта.
- При приготовлении продуктов во фритюре помещайте корзину с продуктами в уже разогретое масло. Используйте в качестве фритюра только рафинированное растительное масло. **Готовьте с открытой крышкой.** Помните о том, что масло очень горячее! Во избежание ожога используйте кухонные рукавицы и не наклоняйтесь над устройством. Не используйте одно и то же масло для повторного приготовления продуктов во фритюре.

Рекомендации по использованию температурных режимов в программе «МУЛЬТИПОВАР»

Температура, °С	Рекомендации по использованию (также смотрите книгу рецептов)	Температура, °С	Рекомендации по использованию (также смотрите книгу рецептов)
35	Расстойка теста и приготовление уксуса	105	Приготовление плова
40	Приготовление йогуртов	110	Стерилизация
45	Закваска	115	Приготовление сахарного сиропа
50	Брожение	120	Приготовление рульки
55	Варка рыбы и морепродуктов в вакуумной упаковке, приготовление помидки	125	Приготовление мучной пассировки для заправки супов и соусов
60	Варка курицы в вакуумной упаковке, приготовление зеленого чая или детского питания	130	Приготовление запеканки
65	Варка мяса в вакуумной упаковке	135	Обжаривание овощей
70	Приготовление пунша	140	Выпечка изделий из дрожжевого теста
75	Пастеризация, приготовление белого чая	145	Запекание овощей и рыбы (в фольге)
80	Приготовление глинтвейна	150	Запекание мяса (в фольге)
85	Приготовление творога, томление	155	Выпечка пиццы
90	Приготовление красного чая	160	Жарка птицы
95	Приготовление молочных каш, холодца	165	Жарка стейков

100	Приготовление супов, безе или варенья, тушение или варка овощей и мяса	170	Приготовление куриных наггетсов, картофеля фри
-----	--	-----	--

Рекомендуемое время приготовления различных продуктов на пару (на 500 г продукта при объеме воды 600-1000 мл)

Продукт	Время приготовления, мин	Продукт	Время приготовления, мин
Филе свинины/говядины (кубиками по 1,5-2 см)	20/30	Манты/хинкали	20
Филе баранины (кубиками по 1,5-2 см)	30	Картофель (разрезанный на 4 части)	20
Филе куриное (кубиками по 1,5-2 см)	15	Морковь (кубиками по 1,5-2 см)	30
Фрикадельки/котлеты	15/20	Свекла (разрезанная на 4 части)	80
Рыба (филе)	10	Овощи (свежемороженные)	15
Морской коктейль (свежемороженный)	5	Яйцо куриное	10

i Реальное время может отличаться от рекомендованных значений в зависимости от свойств конкретного продукта, а также от ваших вкусовых предпочтений.

Ошибки при приготовлении и способы их устранения

В представленной ниже таблице собраны типичные ошибки, допускаемые при приготовлении пищи в мультиварках, рассмотрены возможные причины и пути решения.

БЛЮДО НЕ ПРИГОТОВИЛОСЬ ДО КОНЦА

Возможные причины	Способы решения
Крышка прибора была не закрыта или закрыта неплотно, поэтому температура приготовления была недостаточно высока	Во время приготовления не открывайте крышку мультиварки без необходимости. Закрывайте крышку до щелчка. Убедитесь, что ничто не мешает плотно закрыть крышку прибора и уплотнительная резинка на внутренней крышке не деформирована
Чаша и нагревательный элемент плохо контактируют, поэтому температура приготовления была недостаточно высока	Чаша должна быть установлена в корпус прибора ровно, плотно прилегая дном к нагревательному диску. Убедитесь, что в рабочей камере мультиварки нет посторонних предметов. Не допускайте загрязнений нагревательного диска
Неудачный подбор ингредиентов блюда. Данные ингредиенты не подходят для приготовления выбранным вами способом или была выбрана неверная программа приготовления. Ингредиенты нарезаны слишком крупно, нарушены общие пропорции закладки продуктов. Время приготовления было недостаточным	Желательно использовать проверенные (адаптированные для данной модели прибора) рецепты. Подбор ингредиентов, способ их нарезки, пропорции закладки, выбор программы и времени приготовления должны соответствовать выбранному рецепту

Возможные причины		Способы решения
При приготовлении на пару: в чаше слишком мало воды, чтобы обеспечить достаточную плотность пара		Наливайте в чашу воду обязательно в рекомендуемом рецептом объеме. При необходимости проверьте уровень воды в процессе приготовления
При жарке	В чаше слишком много растительного масла	При обычной жарке достаточно, чтобы масло покрывало дно чаши тонким слоем. При жарке во фритюре следуйте указаниям соответствующего рецепта
	Избыток влаги в чаше	Не закрывайте крышку мультиварки при жарке, если это не прописано в рецепте. Свежемороженные продукты перед жаркой обязательно разморозьте и слейте с них воду
При варке: выкипание бульона при варке продуктов с повышенной кислотностью		Некоторые продукты требуют специальной обработки перед варкой: промывки, пассерования и т. п. Следуйте рекомендациям выбранного рецепта
При выпечке (тесто не пропеклось)	В процессе расстойки тесто пристало к внутренней крышке и перекрыло клапан выпуска пара	Закладывайте в чашу тесто в меньшем объеме
	В чаше слишком много теста	Извлеките выпечку из чаши, переверните и снова поместите в чашу, после чего продолжите приготовление. В дальнейшем при выпечке закладывайте в чашу тесто в меньшем объеме

ПРОДУКТ ПЕРЕВАРИЛСЯ

Слишком малые размеры ингредиентов или слишком длительное время приготовления	Обратитесь к проверенному (адаптированному для данной модели прибора) рецепту. Подбор ингредиентов, способ их нарезки, пропорции закладки, выбор программы и времени приготовления должны соответствовать его рекомендациям
После приготовления готовое блюдо слишком долго стояло на автоподогреве	Длительное использование функции автоподогрева нежелательно. Если в вашей модели мультиварки предусмотрено предварительное отключение данной функции, вы можете использовать эту возможность

ПРИ ВАРКЕ ПРОДУКТ ВЫКИПАЕТ

При варке молочной каши выкипает молоко	Качество и свойства молока могут зависеть от места и условий его производства. Рекомендуем использовать только ультрапастеризованное молоко с жирностью до 2,5%. При необходимости молоко можно немного разбавить питьевой водой
Ингредиенты перед варкой были не обработаны либо обработаны неправильно (плохо промыты и т. д.). Не соблюдены пропорции ингредиентов или неверно выбран тип продукта	Обратитесь к проверенному (адаптированному для данной модели прибора) рецепту. Подбор ингредиентов, способ их предварительной обработки, пропорции закладки должны соответствовать его рекомендациям. Цельнозерновые крупы, мясо, рыбу и морепродукты всегда тщательно промывайте до чистой воды
Продукт образует пену	Рекомендуется тщательно промывать продукт, снимать клапан или готовить при открытой крышке

БЛЮДО ПРИГОРАЕТ

Чаша была плохо очищена после предыдущего приготовления пищи. Антипригарное покрытие чаши повреждено	Прежде чем начать готовить, убедитесь, что чаша хорошо вымыта и антипригарное покрытие не имеет повреждений
Общий объем закладки продукта меньше рекомендуемого в рецепте	Обратитесь к проверенному (адаптированному для данной модели прибора) рецепту
Слишком длительное время приготовления	Сократите время приготовления или следуйте указаниям рецепта, адаптированного для данной модели прибора
При жарке: в чаше отсутствует масло, продукты редко перемешивали или переворачивали	При обычной жарке налейте в чашу немного растительного масла – так, чтобы оно покрывало дно чаши тонким слоем. Для равномерной обжарки продукты в чаше следует периодически помешивать или переворачивать каждые 5-7 минут
При тушении: в чаше недостаточно влаги	Добавляйте в чашу больше жидкости. Во время приготовления не открывайте крышку мультиварки без необходимости
При варке: в чаше слишком мало жидкости (не соблюдены пропорции ингредиентов)	Соблюдайте правильное соотношение жидкости и твердых ингредиентов
При выпечке: внутренняя поверхность чаши не была смазана маслом перед приготовлением	Перед закладкой теста смазывайте дно и стенки чаши сливочным или растительным маслом (не следует наливать масло в чашу!)

i В ряде моделей мультиварок REDMOND в программах «ТУШЕНИЕ» и «СУП» при недостатке в чаше жидкости срабатывает система защиты от перегрева прибора. В этом случае программа приготовления останавливается и мультиварка переходит в режим автоподогрева.

ПРОДУКТ ПОТЕРЯЛ ФОРМУ НАРЕЗКИ

Продукты перемешивали слишком часто	При обычной жарке перемешивайте блюдо не чаще чем через каждые 5-7 минут
Слишком длительное время приготовления	Сократите время приготовления, используйте рецепты, адаптированные для данной модели прибора

ВЫПЕЧКА ПОЛУЧИЛАСЬ ВЛАЖНОЙ

Были использованы неподходящие ингредиенты, дающие излишек влаги (сочные овощи или фрукты, замороженные ягоды, сметана и т. п.)	Выбирайте ингредиенты в соответствии с рецептом выпечки. Старайтесь использовать ингредиенты, содержащие слишком много влаги, в минимальных количествах
Готовая выпечка слишком долго находилась в закрытой мультиварке	Старайтесь вынимать выпечку из мультиварки сразу по приготовлению. При необходимости можете оставить продукт в мультиварке на небольшой срок при включенном автоподогреве

ВЫПЕЧКА НЕ ПОДНЯЛАСЯ

Яйца с сахаром не были взбиты	Обратитесь к проверенному (адаптированному для данной модели прибора) рецепту. Подбор ингредиентов, способ их предварительной обработки, пропорции закладки должны соответствовать его рекомендациям
Тесто долго простояло с разрыхлителем	
Мука не была просеяна или недостаточно вымешено тесто	
Неправильно заложены ингредиенты	

V. УХОД ЗА ПРИБОРОМ

Общие правила и рекомендации

- Перед первым использованием прибора, а также для удаления запаха пищи в мультиварке после приготовления рекомендуем обработать в ней в течение 15 минут половинку лимона в программе «НА ПАРУ».
- Если вы не используете прибор длительное время, отключите его от электросети. Рабочая камера, включая нагревательный диск, чаша, внутренняя крышка, контейнер для сбора конденсата и паровой клапан должны быть чистыми и сухими.
- Прежде чем приступать к очистке изделия, убедитесь, что оно отключено от электросети и полностью остыло. Для очистки используйте мягкую ткань и деликатные средства для мытья посуды.



ЗАПРЕЩАЕТСЯ использование при очистке прибора грубых салфеток или губок, абразивных паст. Также недопустимо использование любых химически агрессивных или других веществ, не рекомендованных для применения с предметами, контактирующими с пищей.



ЗАПРЕЩАЕТСЯ погружать корпус прибора в воду или помещать его под струю воды!

- Будьте аккуратны при очистке резиновых (силиконовых) деталей мультиварки: их повреждение или деформация может привести к неправильной работе прибора.
- Корпус изделия можно очищать по мере загрязнения. Чашу, внутреннюю крышку, контейнер для сбора конденсата и съемный паровой клапан необходимо очищать после каждого использования прибора. Конденсат, образующийся в процессе приготовления пищи в мультиварке, удаляйте после каждого использования устройства. Внутренние поверхности рабочей камеры очищайте по необходимости.

Очистка корпуса

Очищайте корпус изделия мягкой влажной кухонной салфеткой или губкой. Возможно применение деликатного чистящего средства. Во избежание возможных подтеков от воды и разводов на корпусе рекомендуем протереть его поверхность насухо.

Очистка чаши

Вы можете очищать чашу как вручную, используя мягкую губку и средство для мытья посуды, так и в посудомоечной машине (в соответствии с рекомендациями ее производителя).

При сильном загрязнении налейте в чашу теплой воды и оставьте на некоторое время отмокать, после чего произведите очистку.

Обязательно протрите внешнюю поверхность чаши насухо, прежде чем установить ее в корпус мультиварки.



При регулярной эксплуатации чаши возможно полное или частичное изменение цвета ее внутреннего антипригарного покрытия. Это не является признаком дефекта чаши.

Очистка внутренней крышки

Порядок извлечения и установки внутренней крышки см. на схеме **A4** (стр. 7).

Для очистки основной и съемной внутренней крышек используйте влажную кухонную салфетку или губку. Перед установкой внутренней крышки вытрите поверхности обеих крышек насухо.

Очистка съемного парового клапана

Паровой клапан установлен в специальном гнезде на верхней крышке прибора. Порядок очистки см. на схеме **A5** (стр. 8).



ВНИМАНИЕ! Во избежание деформации резинки клапана не скручивайте и не вытягивайте ее при снятии, очистке и установке.

Удаление конденсата

В данной модели конденсат скапливается в специальной полости на корпусе прибора вокруг чаши и стекает в специальный контейнер, расположенный в задней части прибора. Для очистки контейнера промойте его под струей воды, следуя вышеупомянутым правилам. Оставшийся в полости вокруг чаши конденсат удалите с помощью кухонной салфетки.

Очистка рабочей камеры

При строгом соблюдении указаний данного руководства вероятность попадания жидкости, частичек пищи или мусора внутрь рабочей камеры прибора минимальна. Если существенное загрязнение все же произошло, следует очистить поверхности рабочей камеры во избежание некорректной работы или поломки прибора.



Прежде чем очищать рабочую камеру мультиварки, убедитесь, что прибор отключен от электросети и полностью остыл!

Боковые стенки рабочей камеры, поверхность нагревательного диска и кожух центрального термодатчика (расположен в середине нагревательного диска) можно очистить увлажненной (не мокрой!) губкой или салфеткой. Если вы применяете моющее средство, необходимо тщательно удалить его остатки, чтобы исключить появление нежелательного запаха при последующем приготовлении пищи.

При попадании инородных тел в углубление вокруг центрального термодатчика аккуратно удалите их пинцетом, не надавливая на кожух датчика.

При загрязнении поверхности нагревательного диска допустимо использовать увлажненную губку средней жесткости или синтетическую щетку.



При регулярной эксплуатации прибора со временем возможно полное или частичное изменение цвета нагревательного диска. Это не является признаком неисправности устройства и не влияет на правильность его работы.

Хранение и транспортировка

Перед хранением и повторной эксплуатацией очистите и полностью просушите все части прибора. Храните прибор в сухом вентилируемом месте вдали от нагревательных приборов и попадания прямых солнечных лучей.

При транспортировке и хранении запрещается подвергать прибор механическим воздействиям, которые могут привести к повреждению прибора и/или нарушению целостности упаковки. Необходимо беречь упаковку прибора от попадания воды и других жидкостей.

VI. ДОПОЛНИТЕЛЬНЫЕ АКСЕССУАРЫ

Дополнительные аксессуары не входят в комплект поставки данного прибора. Приобрести их, а также узнать о новинках продукции REDMOND можно на сайте www.redmond.com.cn, в фирменных магазинах производителя или у официальных дистрибьютеров REDMOND.

RAM-CL1 – щипцы для чаши

Предназначаются для удобного извлечения чаши из мультиварки. Возможно использование с мультиварками других брендов.

RAM-G1 – комплект баночек для йогурта с маркерами на крышках (4 шт.)

Предназначен для приготовления различных йогуртов. Банки имеют маркеры даты, позволяющие контролировать срок годности. Возможно использование с мультиварками других брендов.

RHP-M02 – ветчинница

Устройство для приготовления ветчины, колбас, рулетов и других деликатесов из мяса, птицы или рыбы с добавлением различных специй и наполнителей. Принцип приготовления основан на температурной обработке продуктов при одновременном их сжатии внутри пресс-формы. Ветчинница изготовлена из высококачественной нержавеющей стали и имеет регулируемый рабочий объем (максимальный – 1,4 л).

RAM-ST5 – стальной контейнер для приготовления на пару

Используется для приготовления различных продуктов на пару. Изготовлен из высококачественной нержавеющей стали, не подвержен деформации, не впитывает запахи и не выделяет токсичных веществ под воздействием высокой температуры.

RAM-CL2 – универсальная съемная ручка

Ручка из термостойкого пластика защищает от ожогов. Надежная фиксация ручки на чаше позволяет вынимать и переносить наполненную чашу.

RAM-SS3 – набор силиконовых аксессуаров

В комплект входят плоская ложка, двусторонняя крышка для чаши и подставка из термостойкого силикона.

RAM-KS1 – набор силиконовых ложек

В комплект входят ложка, шумовка и поварешка из термостойкого силикона. Набор подходит для посуды с антипригарным покрытием.

VII. ПЕРЕД ОБРАЩЕНИЕМ В СЕРВИС-ЦЕНТР



ВНИМАНИЕ! В случае возникновения какого-либо сбоя в работе приложения Ready for Sky обращение в сервисный центр не обязательно. Просто позвоните в службу технической поддержки REDMOND по телефону 8-800-200-77-41 (звонок по России бесплатный) и получите консультацию и помощь наших специалистов по устранению ошибки и/или сбоя в работе Ready for Sky. Ваши предложения и замечания по работе приложения будут учтены при очередном обновлении.

Неисправность	Возможные причины	Способ устранения
На дисплее возникло сообщение об ошибке: E1 - E5	Системная ошибка, возможны перегрев прибора, выход из строя платы управления или нагревательного элемента	Отключите прибор от электросети, дайте ему остыть. Проверьте наличие чаши в устройстве и достаточного объема продукта в ней. Подключите прибор к электросети и снова запустите программу. Если проблема не устраняется, обратитесь в авторизованный сервисный центр

Неисправность	Возможные причины	Способ устранения	
Прибор не включается	Шнур электропитания не подключен к прибору и (или) электрической розетке	Убедитесь, что съемный электрошнур подключен к соответствующему разъему на приборе и включен в розетку	
	Неисправна электрическая розетка или в электросети нет тока	Включите прибор в исправную розетку и проверьте наличие напряжения в электросети	
Блюдо готовится слишком долго	Перебои с питанием от электросети (уровень напряжения тока нестабилен или ниже нормы)	Проверьте наличие стабильного напряжения тока в электросети. Если оно нестабильно или ниже нормы, обратитесь к обслуживающей ваш дом организации	
	Между чашей и нагревательным элементом попал посторонний предмет или частицы (мусор, крупа, кусочки пищи)	Отключите прибор от электросети, дайте ему остыть. Удалите посторонний предмет или частицы	
	Чаша в корпусе мультиварки установлена неровно	Установите чашу ровно, без перекосов	
Во время приготовления из-под крышки прибора выходит пар	Нагревательный диск сильно загрязнен	Отключите прибор от электросети, дайте ему остыть. Очистите нагревательный диск	
	Нарушена герметичность соединения чаши и в н у т р е н н е й крышки мультиварки	Чаша неровно установлена в корпус прибора	Установите чашу ровно, без перекосов
		Крышка закрыта неплотно или под крышку попал посторонний предмет	Проверьте, нет ли посторонних предметов (мусора, крупы, кусочков пищи) между крышкой и корпусом прибора, удалите их. Всегда закрывайте крышку мультиварки до щелчка
Попытка синхронизации или передачи данных с прибора на мобильное устройство не удалась (на дисплее появилось сообщение об ошибке)	Уплотнительная резинка на внутренней крышке сильно загрязнена, деформирована или повреждена	Проверьте состояние уплотнительной резинки на внутренней крышке прибора. Возможно, она требует замены	
	Отключена функция Bluetooth на мобильном устройстве	Включите функцию Bluetooth на мобильном устройстве	
Мультиварка и мобильное устройство находятся слишком далеко друг от друга или радиосигнал встречает препятствие	Приложение Ready for Sky на мобильном устройстве неактивно	Откройте приложение Ready for Sky на мобильном устройстве	
		Убедитесь, что дистанция между устройствами не превышает 15 метров и нет препятствий для прохождения радиосигнала	

i В случае если неисправность устранить не удалось, обратитесь в авторизованный сервисный центр.

VIII. ГАРАНТИЙНЫЕ ОБЯЗАТЕЛЬСТВА



На данное изделие предоставляется гарантия сроком на 1 год с момента приобретения. Вы можете увеличить этот срок на 1 год, зарегистрировав приобретенный продукт на нашем сайте: www.redmond.company/additional_warranty/.

В течение гарантийного периода изготовитель обязуется устранить путем ремонта, замены деталей или замены всего изделия любые заводские дефекты, вызванные недостаточным качеством материалов или сборки. Гарантия вступает в силу только в том случае, если дата покупки подтверждена печатью магазина и подписью продавца на оригинальном гарантийном талоне. Настоящая гарантия признается лишь в том случае, если изделие применялось в соответствии с руководством по эксплуатации, не ремонтировалось, не разбиралось и не было повреждено в результате неправильного обращения с ним, а также сохранена полная комплектность изделия. Данная гарантия не распространяется на естественный износ изделия и расходные материалы (фильтры, лампочки, антипригарные покрытия, уплотнители и т. д.).

Срок службы изделия и срок действия гарантийных обязательств на него исчисляются со дня продажи или с даты изготовления изделия (в случае, если дату продажи определить невозможно).

Дату изготовления прибора можно найти в серийном номере, расположенном на идентификационной наклейке на корпусе изделия. Серийный номер состоит из 13 знаков. 6-й и 7-й знаки обозначают месяц, 8-й — год выпуска устройства.

0	0	0	0	0	1	1	2	3	3	3	3	3
---	---	---	---	---	---	---	---	---	---	---	---	---

1 – месяц производства (01 – январь, 02 – февраль ... 12 – декабрь)

2 – год производства (1 – 2011 г., 2 – 2012 г. ... 0 – 2020 г.)

3 – серийный номер модели

Установленный производителем срок службы прибора составляет 5 лет со дня его приобретения при условии, что эксплуатация изделия производится в соответствии с данным руководством и применимыми техническими стандартами.

Утилизацию упаковки, руководства пользователя, а также самого прибора необходимо производить в соответствии с местной программой по переработке отходов. Проявите заботу об окружающей среде: не выбрасывайте такие изделия вместе с обычным бытовым мусором.

 *Перш ніж використовувати даний виріб, уважно прочитайте посібник з його експлуатації і збережіть як довідник. Правильне використання приладу значно продовжить термін його служби.*

Заходи безпеки та інструкції, що містяться в цьому посібнику, не охоплюють всі можливі ситуації, які можуть виникнути в процесі експлуатації приладу. Під час використання пристрою користувач повинен керуватися здоровим глуздом, бути обережним і уважним.

МІРИ БЕЗПЕКИ

- Виробник не несе відповідальності за ушкодження, викликані недотриманням вимог техніки безпеки і правил експлуатації виробу.
- Даний електроприлад являє собою багатофункціональний пристрій для приготування їжі в побутових умовах і може застосовуватися в квартирах, замських будинках, готельних номерах, побутових приміщеннях магазинів, офісів або в інших подібних умовах непромислової експлуатації. Промислове або будь-яке інше нецільове використання пристрою буде вважатися порушенням умов належної експлуатації виробу. У цьому випадку виробник не несе відповідальності за можливі наслідки.
- Перед включенням пристрою до електромережі перевірте, чи збігається її напруга з номінальною напругою живлення приладу (див. технічні характеристики або заводську табличку виробу).
- Використовуйте подовжувача, розрахований на споживану потужність приладу, – невідповідність параметрів може привести до короткого замикання або загоряння кабелю.
- Підключайте прилад тільки до розеток, що мають заземлення, – це обов'язкова вимога захисту від поразки електричним струмом. Використовуючи подовжувача, переконайтеся, що він також має заземлення.

 **УВАГА!** *Під час роботи приладу його корпус, чаша і металеві деталі нагріваються! Будьте обережні! Використовуйте кухонні рукавиці. Щоб уникнути опіку гарячою паром не нахиліться над пристроєм при відкриванні кришки.*

- Вимкочайте прилад з розетки після використання, а також під час його чищення або переміщення. Витягайте електрошнур сухими руками, утримуючи його за вилку, а не за провід.
- Не протягайте шнур електроживлення в дверних прорізах або поблизу джерел тепла. Стежте за тим, щоб електрошнур не перекручувався і не перегинався, не стикався з гострими предметами, кутами і крайками меблів.

 **ПАМ'ЯТАЙТЕ:** *випадкове ушкодження кабелю електроживлення може привести до неполадок, що не відповідають умовам гарантії, а також до ураження електричним струмом. Ушкоджений електрокабель вимагає термінової заміни в сервіс-центрі.*

- Не встановлюйте прилад на м'яку поверхню, не накривайте рушником або серветкою під час роботи – це може привести до перегріву і поломки пристрою.
- Заборонено експлуатацію приладу на відкритому повітрі – попадання вологи або сторонніх предметів всередину корпусу пристрою може привести до його серйозних ушкоджень.
- Перед чищенням приладу переконайтеся, що він відключений від електромережі і цілком охолов. Суворо дотримуйтеся інструкцій з очищення приладу.

 **ЗАБОРОНЯЄТЬСЯ** *занурювати корпус приладу у воду або поміщати його під струмінь води!*

- Даний прилад не призначений для використання людьми (включаючи дітей), у яких є фізичні, нервові або психічні відхилення або брак досвіду і знань, за винятком випадків, коли за такими особами здійснюється нагляд або проводиться їхнє інструктування щодо використання даного приладу особою, що відповідає за їхню безпеку. Необхідно здійснювати нагляд за дітьми з метою недопущення їхніх ігор із при-

ладом, його комплектуючими, а також його заводським упакуванням. Очищення й обслуговування пристрою не повинні вироблятися дітьми без догляду дорослих.

- Заборонено самостійний ремонт приладу або внесення змін у його конструкцію. Усі роботи з обслуговування і ремонту повинні виконуватися авторизованим сервіс-центром. Непрофесійно виконана робота може привести до поломки приладу, травмат і ушкодженню майна.

STOP *УВАГА! Заборонено використання приладу за будь-яких несправностей.*

Технічні характеристики

Модель.....	SkyCooker RMC-M903S
Потужність.....	860-1000 Вт
Напруга.....	220-240 В, 50 Гц
Захист від ураження електричним струмом.....	клас I
Дистанційне управління.....	технологія Ready for Sky
Стандарт передачі даних.....	Bluetooth v4.0
Підтримка на операційних системах.....	iOS, Android
Об'єм чаші.....	5 л
Покриття чаші.....	антипригарне, керамічне ANATO®
Дисплей.....	світлодіодний, русифікований
3D-нагрівання.....	€
Паровий клапан.....	змінний
Внутрішня кришка.....	змінна

Програми:

- | | |
|--------------------------------|-------------------------|
| 1. МУЛЬТИПОВАР | 6. НА ПАРУ (НА ПАРИ) |
| 2. МОЛОЧНА КАША (МОЛОЧНА КАША) | 7. МАКАРОНЫ (МАКАРОНИ) |
| 3. ТУШЕНИЕ (ТУШКУВАННЯ) | 8. ТОМЛЕНИЕ (ТОМЛІННЯ) |
| 4. ЖАРКА (СМАЖЕННЯ) | 9. ВАРКА (ВАРІННЯ) |
| 5. СУП (СУП) | 10. ВЫПЕЧКА (ВИПІКАННЯ) |

- | | |
|---------------------|------------------------|
| 11. КРУПЫ (КРУПИ) | 15. ХЛЕБ (ХЛІБ) |
| 12. ПЛОВ (ПЛОВ) | 16. ДЕСЕРТЫ (ДЕСЕРТИ) |
| 13. ЙОГУРТ (ЙОГУРТ) | 17. ЭКСПРЕСС (ЕКСПРЕС) |
| 14. ПИЦЦА (ПІЦЦА) | |

Функції

Ready for Sky (дистанційне керування з мобільного пристрою).....	€
Підтримка температури готових страв (автопідігрів).....	до 12 годин
Попереднє вимкнення автопідігріву.....	€
Розігрівання страв.....	до 12 годин
Відкладений старт.....	до 24 годин

Комплектація

Мультиварка.....	1 шт.
Чаша RB-C512.....	1 шт.
Контейнер для приготування на парі.....	1 шт.
Мірна склянка.....	1 шт.
Черпак.....	1 шт.
Плоска ложка.....	1 шт.
Тримач для черпака/ложки.....	1 шт.
Шнур електроживлення.....	1 шт.
Книга рецептів.....	1 шт.
Інструкція з експлуатації.....	1 шт.
Сервісна книжка.....	1 шт.

Виробник має право на внесення змін до дизайну, комплектації, а також до технічних характеристик виробу під час вдосконалення своєї продукції без додаткового повідомлення про ці зміни.

Будова мультиварки (схема А1, стор. 4)

- | | |
|--------------------------------------|--|
| 1. Кришка приладу | 9. Змінний паровий клапан |
| 2. Змінна внутрішня кришка | 10. Плоска ложка |
| 3. Чаша | 11. Супова ложка |
| 4. Кнопка відкриття кришки | 12. Мірна склянка |
| 5. Панель управління з дисплеєм | 13. Контейнер для приготування на парі |
| 6. Корпус | 14. Шнур електроживлення |
| 7. Ручка для перенесення | 15. Тримач для черпака й ложки |
| 8. Контейнер для збирання конденсату | |

Елементи панелі управління (схема А2, стор. 5)

1. Кнопка «Подогрев/Отмена» («Підігрів/Скасування») – увімкнення/вимкнення функції підігрівання; переривання роботи програми приготування; скидання зроблених налаштувань.

2. Кнопка «Отложенный старт» («Відкладений старт») – увімкнення режиму встановлення часу відкладеного старту.
3. Кнопка «Температура» («Температура») – встановлення температури приготування в програмі «МУЛЬТИПОВАР».
4. Кнопка «Час» («Год») – вибір значення годин у режимах установа часу приготування та відкладеного старту.
5. Кнопка «Мин» («Хв») – вибір значення хвилин у режимах установа часу приготування та відкладеного старту.
6. Кнопка «Экспресс» («Експрес») – запуск програми «ЭКСПРЕСС».
7. Кнопка «Меню» («Меню») – вибір автоматичної програми приготування; попереднє вимкнення функції автопідігріву.
8. Кнопка «Старт» («Старт») – запуск програми приготування.
9. Дисплей.

Будова дисплея (схема А3, стор. 6)

1. Індикатор виконання автоматичної програми «ЭКСПРЕСС».
2. Індикатор роботи програми приготування/підігрівання.
3. Індикатор етапів приготування.
4. Індикатор установленої температури в програмі «МУЛЬТИПОВАР».
5. Індикатор роботи функції «Отложенный старт».
6. Індикатор роботи програми приготування.
7. Таймер.
8. Індикатор вибраної автоматичної програми приготування.

I. ПЕРЕД ПОЧАТКОМ ВИКОРИСТАННЯ

Акуратно дістаньте виріб і його комплектуючі з коробки. Видаліть усі пакувальні матеріали та рекламні наклейки.

 **Обов'язково збережіть на місці застережні наклейки, наклейки-показчики (за наявності) і табличку з серійним номером виробу на його корпусі!**

Після транспортування або зберігання за низьких температур необхідно витримати прилад за кімнатної температури не менше ніж 2 години перед увімкненням.

Протріть корпус пристрою вологою тканиною та промийте чашу, дайте їм просохнути. Щоб уникнути появи стороннього запаху під час першого використання приладу, повністю очистіть його (див. «Догляд за приладом»).

Встановіть прилад на тверду, рівну, горизонтальну поверхню так, щоб гаряча пара, що виходить з парового клапана, не потрапляла на шпалери, декоративні покриття, електронні прилади та інші предмети або матеріали, які можуть бути пошкодженими через підвищену вологість і температуру.

Перед приготуванням переконайтеся в тому, що зовнішні й видимі внутрішні частини мультіварки не мають пошкоджень, сколів та інших дефектів. Між чашею та нагрівальним елементом не має бути сторонніх предметів.

Не вмикайте прилад без встановленої всередину чаші або з порожньою чашею – у разі випадкового запуску програми приготування це призведе до критичного перегрівання приладу або до пошкодження антипригарного покриття. Перед смаженням продуктів налийте в чашу трохи рослинної або соняшникової олії.

II. ЕКСПЛУАТАЦІЯ МУЛЬТИВАРКИ

Дистанційне управління приладом через додаток Ready for Sky

Додаток Ready for Sky дозволяє вам управляти приладом дистанційно в ближній зоні за допомогою смартфона або планшета.

1. Завантажте додаток Ready for Sky з магазину додатків App Store або Google Play (в залежності від операційної системи пристрою, що використовується) на свій смартфон або планшет.

 **Мінімальну підтримувану версію операційної системи уточнюйте на офіційному сайті компанії www.redmond.com.ua або в описі до додатку в магазинах App Store і Google Play.**

2. Запустіть додаток Ready for Sky, створіть акаунт і дотримуйтеся підказок, що з'являються на екрані. Ім'я приладу в списку доступних для підключення пристроїв збігатиметься з номером моделі. Можна задати нове ім'я або залишити встановлене стандартне.
3. Натисніть і утримуйте впродовж 5 секунд кнопку «Час» на панелі управління мультіварки. Прилад має знаходитися в режимі очікування (дисплей не підсвічується).
4. Під час з'єднання на дисплеї мультіварки відображатимуться змінювані символи  та . Після встановлення з'єднання прилад подасть звуковий сигнал і перейде в режим очікування.
5. Для відключення мультіварки від мобільного пристрою натисніть і утримуйте кнопку «Мин» до звукового сигналу, коли мультіварка знаходиться в режимі очікування.

 **Для забезпечення стабільного зв'язку мобільний пристрій має знаходитися не далі ніж за 15 метрів від приладу.**

Компанія REDMOND рада запропонувати вам новинку технології Ready for Sky – додаток R4S Gateway. Цей додаток дозволить вам керувати побутовою технікою з будь-якого кутка світу за допомогою мережі Інтернет: він стане мостом між приладами серії Ready for Sky у вас вдома і вашим мобільним пристроєм.

Віддалене керування приладами через додаток R4S Gateway

1. Налаштуйте дистанційне керування приладом через основний керувальний додаток (Ready for Sky) відповідно до розділу «Дистанційне управління приладом через додаток Ready for Sky».

2. Скачайте та встановіть програму R4S Gateway на смартфон або планшет, який ви збираєтесь залишати вдома як гейтвей. На ньому повинна бути встановлена операційна система Android, мінімальні вимоги для якої вказані на офіційному сайті компанії www.redmond.com.ua або в описі до додатку в магазині Google Play. Переконайтеся, що пристрій підключено до мережі Інтернет (GSM, Wi-Fi тощо), Bluetooth увімкнено.
3. Увійдіть в додаток R4S Gateway під тим же акаунтом, яким ви користуєтесь під час роботи з основним керувальним додатком (Ready for Sky).
4. У додатку R4S Gateway проведіть пальцем по екрану зверху донизу (свайп): SkyCooker RMC-M903S з'явиться в списку доступних приладів.

i УВАГА:

Для забезпечення стабільного з'єднання ваш домашній смартфон або планшет із додатком R4S Gateway має знаходитися вдома не далі ніж за 15 метрів від використовуваних побутових приладів.

Не встановлюйте додаток Ready for Sky і R4S Gateway на один пристрій. Це може призвести до збоїв у роботі програм.

Додаток R4S Gateway працює тільки з основним керувальним додатком Ready for Sky.

До пристрою-гейтвею можуть підключатися кілька мобільних пристроїв, тобто одним і тим же приладом можуть керувати кілька користувачів. При цьому прилад виконуватиме останню отриману команду (одночасно додаток R4S Gateway може працювати тільки з одним записом). У зв'язку з цим також неможливе одночасне керування приладом через головну програму та через додаток R4S Gateway (не можна управляти приладом із близької та віддаленої зони одночасно).

Встановлення часу приготування

У мультиварці REDMOND SkyCooker RMC-M903S можна самостійно встановлювати час приготування для кожної програми, окрім програми «ЭКСПРЕСС». Крок зміни і можливий діапазон часу, що задається, залежать від вибраної програми приготування.

Після вибору програми приготування індикатор часу почне мерехтіти. Для збільшення значення годин натисніть кнопку «Час», значення хвилин – кнопку «Мин». Для швидкої зміни значення параметра натисніть і утримуйте потрібну кнопку.

i

У деяких автоматичних програмах відлік встановленого часу приготування починається лише після виходу приладу на задану робочу температуру. Наприклад, якщо залити холодну воду й встановити в програмі «НА ПАРУ» час приготування 5 хвилин, то запуск програми та зворотний відлік заданого часу приготування почнуться лише після закипання води й утворення досить густої пари в чаші.

У програмі «МАКАРОНЫ» зворотний відлік часу приготування почнеться після закипання води в чаші, закладання продуктів і повторного натиснення кнопки «Старт».

Відстрочка старту програми

Функція відстрочки старту дозволяє задати інтервал часу, після закінчення якого страва має бути готова (з врахуванням часу роботи програми).

Встановити час можна в діапазоні від 10 хвилин до 24 годин із кроком установки в 10 хвилин. Потрібно враховувати, що час відстрочки має бути більше, ніж встановлений час приготування, інакше програма почне роботу відразу після натиснення кнопки «Старт». Для встановлення часу відстрочки старту після вибору програми приготування натисніть кнопку «Отложенный старт». Для збільшення значення годин натискуйте кнопку «Час», значення хвилин – кнопку «Мин». Для швидкої зміни значення параметра натисніть і утримуйте потрібну кнопку.

i

Функція відстрочки старту недоступна під час використання програм «ЖАРКА», «МАКАРОНЫ» та «ЭКСПРЕСС». Не рекомендується використовувати дану функцію, якщо рецепт містить швидкопсувні продукти (яйця, свіже молоко, м'ясо, сир тощо).

Автопідігрів

Дана функція вмикається автоматично відразу після закінчення роботи програми приготування й може підтримувати температуру готової страви в межах 70-75°C упродовж 12 годин. Під час автопідігріву на дисплеї горить індикатор і відображується прямий відлік часу роботи в даному режимі. За необхідності автопідігрів можна вимкнути, натиснувши кнопку «Подогрев/Отмена».

i

Функція автопідігріву недоступна в разі використання програм «ЙОГУРТ», «МАКАРОНЫ», «ЭКСПРЕСС».

У разі встановлення температури приготування в програмі «МУЛЬТИПОВАР» нижче ніж 80°C функцію автопідігріву буде стандартно вимкнено. Для увімкнення автопідігріву натисніть і утримуйте кнопку «Меню» під час роботи програми.

Попереднє вимкнення автопідігріву

Увімкнення автопідігріву після закінчення роботи програми приготування не завжди бажане. Із врахуванням цього в мультиварці REDMOND SkyCooker RMC-M903S передбачено можливість попереднього вимкнення даної функції під час роботи основної програми приготування. Для цього під час роботи програми натисніть і утримуйте кнопку «Меню», поки індикатор кнопки «Подогрев/Отмена» не згасне. Щоб знову увімкнути автопідігрів, повторно натисніть і утримуйте кнопку «Меню», поки індикатор кнопки «Подогрев/Отмена» не спалахне.

Розігрівання страв

Мультиварку REDMOND SkyCooker RMC-M903S можна використовувати для розігрівання холодних страв. Для цього:

1. Перекладіть продукти в чашу, встановіть її в корпус мультиварки.
2. Закрийте кришку до клацання. Підключіть прилад до електромережі, натисніть кнопку
3. Натисніть і утримуйте кнопку «Подогрев/Отмена» до звукового сигналу. Спалахнуть відповідний індикатор на дисплеї та індикатор кнопки. Почнеться прямий відлік часу розігрівання.

Прилад розігріє страву до 70-75°C і підтримуватиме її в гарячому стані впродовж 12 годин. За необхідності розігрівання можна зупинити, натиснувши кнопку «Подогрев/Отмена».



Завдяки функціям автопідігріву та розігрівання мультиварка може зберігати продукт гарячим до 12 годин, проте ми не рекомендуємо залишати страву гарячою більш ніж на 2-3 години, оскільки інколи це може призвести до зміни її смакових якостей.

Загальний порядок дій під час використання автоматичних програм



ВАЖЛИВО! Якщо ви використовуєте прилад для кип'ятіння води (наприклад, при варінні продуктів), ЗАБОРОНЯЄТЬСЯ встановлювати температуру приготування вище 100°C. Це може привести до перегріву і поломки приладу. З тієї ж причини ЗАБОРОНЯЄТЬСЯ використовувати для кип'ятіння води програми «ВЫПЕЧКА», «ЖАРКА», «ХЛЕБ».

1. Підготуйте (відміряйте) необхідні інгредієнти.
2. Розмістіть інгредієнти в чаші мультиварки відповідно до програми приготування та вставте її в корпус приладу. Стежте за тим, щоб усі інгредієнти, включаючи рідину, знаходилися нижче за максимальну позначку на внутрішній поверхні чаші. Переконайтеся, що чаша встановлена без перекосів і щільно стикається з нагрівальним елементом.
3. Закрийте кришку мультиварки до клацання. Підключіть прилад до електромережі.
4. Натиснувши кнопку «Меню», виберіть необхідну програму приготування. Індикатор відповідної програми на дисплеї мерехтітиме.



УВАГА! Якщо ви готуєте на високих температурах з використанням великої кількості рослинного масла, завжди залишайте кришку приладу відкритою.

Для запуску програми «ЭКСПРЕСС» у режимі очікування натисніть і утримуйте кнопку «Експресс», поки на дисплеї не спалахне відповідний індикатор. Під час роботи даної програми зворотний відлік часу роботи не відображатиметься.

5. У програмі «МУЛЬТИПОВАР» передбачено можливість налаштування температури приготування до старту програми (стандартна температура становить 100 °C). Натиснувши кнопку «Температура», встановіть бажане значення параметра.
 6. Якщо вас не влаштовує встановлений стандартний час приготування, ви можете змінити дане значення.
 7. За необхідності встановіть час відстрочки старту.
 8. Для запуску програми приготування натисніть і утримуйте кнопку «Старт», спалахнуть індикатори кнопок «Старт» і «Подогрев/Отмена». Залежно від вибраної програми приготування зворотний відлік часу почнеться відразу або після закипання води в чаші.
- І** Під час використання програми «МАКАРОНЫ» про момент закипання води та необхідність завантаження продуктів вас сповістить звуковий сигнал. Зворотний відлік часу приготування почнеться після повторного натиснення кнопки «Старт».



9. Щоб заздалегідь вимкнути функцію автопідігріву, натисніть і утримуйте кнопку «Меню» (індикатор кнопки «Подогрев/Отмена» згасне). Повторним натисненням кнопки «Меню» можна знову увімкнути дану функцію.

10. Про завершення програми приготування вас сповістить звуковий сигнал. Далі, залежно від вибраної програми або поточних налаштувань, прилад перейде в режим автопідігріву (горить індикатор кнопки «Подогрев/Отмена») або в режим очікування (мерехтять індикатор кнопки «Старт»).



Щоб скасувати введену програму, перервати процес приготування або автопідігрів, натисніть і утримуйте кнопку «Подогрев/Отмена» до звукового сигналу.

Зведена таблиця програм приготування (заводські установки)

Програма	Рекомендації щодо використання	Відлік часу з моменту замирення	Стандартний час приготування	Діапазон часу приготування/ Крок установки	Відстрочка старту, год	Автопідігрів, год
МУЛЬТИПОВАР	Приготування різноманітних страв із можливістю встановлення температури в діапазоні 35-170°C із кроком в 1°C		30 хв	5 хв – 1 год / 1 хв 1 год – 12 год / 5 хв	24	12
МОЛОЧНАЯ КАША	Варіння каш із використанням пастеризованого молока малої жирності		10 хв	5 хв – 1 год 30 хв / 1 хв	24	12
ТУШЕНИЕ	Тушування м'яса, риби, овочів, гарнірів і багатокомпонентних страв		1 год	10 хв – 12 год / 5 хв	24	12
ЖАРКА	Смаження м'яса, риби, овочів і багатокомпонентних страв		15 хв	5 хв – 1 год 30 хв / 1 хв	–	12
СУП	Приготування бульйонів, заправних, овочевих і холодних супів		1 год	10 хв – 8 год / 5 хв	24	12
НА ПАРУ	Приготування на парі м'яса, риби, овочів та інших продуктів	✓	20 хв	5 хв – 2 год / 5 хв	24	12
МАКАРОНЫ	Варіння макаронних виробів, сосисок, пельменів або яєць	✓	8 хв	2 хв – 1 год / 1 хв	–	–
ТОМЛЕНИЕ	Приготування тушованого м'яса, рульки		5 год	30 хв – 12 год / 10 хв	24	12
ВАРКА	Варіння м'яса, риби, овочів і інших продуктів		40 хв	10 хв – 12 год / 5 хв	24	12
ВЫПЕЧКА	Випікання кексів, бісквітів, запіканок, пирогів із дріжджового та листкового тіста		1 год	10 хв – 8 год / 5 хв	24	4
КРУПЫ	Варіння різноманітних круп, гарнірів, розсипчастих каш на воді		35 хв	5 хв – 4 год / 5 хв	24	12
ПЛОВ	Приготування різноманітних видів плову		1 год	10 хв – 1 год 30 хв / 10 хв	24	12
ЙОГУРТ	Приготування йогуртів, вистоювання дріжджового тіста		8 год	10 хв – 12 год / 10 хв	24	12
ПИЦЦА	Приготування піци		25 хв	10 хв – 1 год / 5 хв	24	4

Програма	Рекомендації щодо використання	Відлік часу з моменту закінчення	Стандартний час приготування	Діапазон часу приготування/ Крок установки	Відстроєна старту, год	Автопідгрів, год
ХЛЕБ	Приготування хліба з житнього й пшеничного борошна (включаючи етап вистоювання тіста)		3 год	1 год – 6 год / 10 хв	24	3
ДЕСЕРТЫ	Приготування різноманітних кремів, фланів і десертів із свіжих фруктів і ягід, а також панацоти		20 хв	5 хв – 2 год / 5 хв	24	12
ЭКСПРЕСС	Швидке приготування рису, розсипчастих каш на воді		-	-	-	-

III. ДОГЛЯД ЗА ПРИЛАДОМ

Загальні правила та рекомендації

- Перед першим використанням приладу, а також для видалення запаху їжі в мультиварці після приготування рекомендуємо обробити в ній упродовж 15 хвилин половиною лимона в програмі «НА ПАРУ».
- Якщо ви не використовуєте прилад тривалий час, відключіть його від електромережі. Робоча камера, включаючи нагрівальний диск, чаша, внутрішня кришка та паровий клапан мають бути чистими й сухими.
- Перш ніж розпочинати очищення виробу, переконайтеся, що він відключений від електромережі та повністю охолонув. Для очищення використовуйте м'яку тканину та делікатні засоби для миття посуду.



ЗАБОРОНЯЄТЬСЯ використання під час очищення приладу *грубих серветок або губок, абразивних паст. Також не можна використовувати будь-які хімічно агресивні або інші речовини, не рекомендовані для застосування з предметами, що контактують з їжею.*



ЗАБОРОНЯЄТЬСЯ занурювати корпус приладу у воду або поміщати його під струмінь води!

- Будьте обережні під час очищення гумових деталей мультиварки: їхнє пошкодження або деформація може призвести до неправильної роботи приладу.
- Корпус виробу можна очищувати в міру забруднення. Чашу, внутрішню алюмінієву кришку та знімний паровий клапан необхідно очищувати після кожного використання приладу. Конденсат, що утворюється в процесі приготування їжі в мультиварці, видаляйте після кожного використання пристрою. Внутрішні поверхні робочої камери очищуйте у разі потреби.

Очищення корпусу

Очищуйте корпус виробу м'якою вологою кухонною серветкою або губкою. Можливе застосування делікатного очищувального засобу. Щоб уникнути можливих патьоків від води та плям на корпусі, рекомендуємо протерти його поверхню досуха.

Очищення чаші

Ви можете очищувати чашу як уручну, використовуючи м'яку губку та засіб для миття посуду, так і в посудомийній машині (відповідно до рекомендацій її виробника).

У разі сильного забруднення налейте в чашу теплої води та залиште на деякий час відмокати, після чого очистіть. Обов'язково протріть зовнішню поверхню чаші досуха, перш ніж встановити її в корпус мультиварки.



У разі регулярної експлуатації чаші можлива повна або часткова зміна кольору її внутрішнього антипригарного покриття. Це не є ознакою дефекту чаші.

Очищення внутрішньої кришки

Порядок виймання та встановлення внутрішньої кришки див. на схемі **A4** (стор. 7).

Для очищення основної та знімної внутрішньої кришок використовуйте вологу кухонну серветку або губку. Перед встановленням внутрішньої кришки витріть поверхні обох кришок досуха.

Очищення знімного парового клапана

Паровий клапан встановлено в спеціальному гнізді на верхній кришці приладу. Порядок очищення див. на схемі **A5** (стор. 8).



ВНИМАНИЕ! Во избежание деформации резинки клапана не скручивайте и не вытягивайте ее при снятии, очистке и установке.

Видалення конденсату

У даній моделі конденсат скупчується в спеціальній порожнині на корпусі приладу довкола чаші та стікає в спеціальний контейнер, розташований в задній частині приладу.

1. Відкрийте кришку, вийміть чашу.
2. За необхідності трохи нахиліть мультиварку, щоб конденсат повністю стік у контейнер.
3. Зніміть контейнер, злегка потягнувши його на себе.
4. Вилийте конденсат. Промийте контейнер, дотримуючись вищезазначених правил, і вставте на місце до клацання.

Конденсат, що залишився в порожнині навколо чаші, видаліть за допомогою кухонної серветки.

Очищення робочої камери

У разі чіткого дотримання вказівок даної інструкції ймовірність потрапляння рідини, частинок їжі або сміття всередину робочої камери приладу мінімальна. Якщо суттєве забруд-

нення все ж сталося, необхідно очистити поверхні робочої камери, щоб уникнути неко-ректної роботи або поломки приладу.

STOP *Перш ніж очищувати робочу камеру мультиварки, переконайтеся, що прилад відключений від електромережі й повністю охолонув!*

Бічні стінки робочої камери, поверхню нагрівального диска та кожух центрального термодатчика (розташований всередині нагрівального диска) можна очистити вологою (не мокрою!) губкою або серветкою. Якщо ви застосовуєте мийний засіб, необхідно ретельно видалити його залишки, щоб уникнути появи небажаного запаху під час подальшого приготування їжі.

У разі потрапляння чужорідних тіл у заглиблення довкола центрального термодатчика обережно видаліть їх пінцетом, не натискуючи на кожух датчика.

У разі забруднення поверхні нагрівального диска можна використовувати вологу губку середньої жорсткості або синтетичну щітку.

i *У разі регулярної експлуатації приладу з часом можлива повна або часткова зміна кольору нагрівального диска. Це не є ознакою несправності пристрою та не впливає на правильність його роботи.*

Зберігання та транспортування

Перед зберіганням і повторною експлуатацією очистьте й повністю просушіть усі частини приладу. Зберігайте прилад у сухому вентиляваному місці подалі від нагрівальних приладів і прямих сонячних променів.

Під час транспортування та зберігання забороняється піддавати прилад механічному впливу, який може призвести до пошкодження пристрою та/або порушення цілісності упаковок. Необхідно берегти упаковку приладу від потрапляння води й інших рідин.

IV. ПЕРЕД ЗВЕРНЕННЯМ ДО СЕРВІС-ЦЕНТРУ



УВАГА! У разі виникнення будь-якого збою в роботі додатка Ready for Sky звернення до сервісного центру не обов'язкове. Зверніться до служби технічної підтримки REDMOND і отримайте консультацію наших фахівців із усунення помилки та збою в роботі Ready for Sky. Ваші пропозиції та зауваження щодо роботи додатка буде враховано під час чергового оновлення. Контактні дані служби підтримки користувачів продукції REDMOND у вашій країні можна знайти на сайті www.redmond.com.ua. Ви також можете отримати допомогу, заповнивши на даному сайті форму зворотного зв'язку.

Несправність	Можливі причини	Спосіб усунення
На дисплеї виникло повідомлення про помилку: E1-E5	Системна помилка, можливий вихід з ладу плати управління або нагрівального елемента	Відключіть прилад від електромережі, дайте йому охолонути. Щільно закрийте кришку, увімкніть прилад у електромережу знову

Несправність	Можливі причини	Спосіб усунення	
Прилад не вмикається	Шнур електроживлення не підключений до приладу та (або) електричної розетки	Переконайтеся, що знімний електрошнур підключений до відповідного розміру на приладі та увімкнений у розетку	
	Несправна електрична розетка	Увімкніть прилад у справну розетку	
Страва готується занадто довго	В електромережі немає струму	Перевірте наявність напруги в електромережі. Якщо воно відсутнє, зверніться до організації, що обслуговує ваш будинок	
	Перебої з живленням від електромережі (рівень напруги струму нестабільний або нижче за норму)	Перевірте наявність стабільної напруги струму в електромережі. Якщо воно нестабільне або нижче за норму, зверніться до організації, що обслуговує ваш будинок	
	Між чашею та нагрівальним елементом потрапив сторонній предмет або частки (сміття, крупа, шматочки їжі)	Відключіть прилад від електромережі, дайте йому охолонути. Видаліть сторонній предмет або частки	
	Чаша в корпусі мультиварки встановлена нерівно	Встановіть чашу рівно, без перекосів	
Під час приготування з-під кришки приладу виходить пара	Нагрівальний диск дуже забруднений	Вимкніть прилад від електромережі, дайте йому охолонути. Очистіть нагрівальний диск	
	Порушена герметичність з'єднання чаші та внутрішньої кришки мультиварки	Чаша нерівно встановлена в корпус приладу	Встановіть чашу рівно, без перекосів
		Кришка закрита нещільно або під кришку потрапив сторонній предмет	Перевірте, чи немає сторонніх предметів (сміття, крупи, шматочків їжі) між кришкою та корпусом приладу, видаліть їх. Завжди закривайте кришку мультиварки до клацання
Спроба синхронізації не вдалася	Ущільнювальна гума на внутрішній кришці дуже забруднена, деформована або пошкоджена	Перевірте стан ущільнювальної гумки на внутрішній кришці приладу. Можливо, вона потребує заміни	
	Вимкнено функцію Bluetooth на мобільному пристрої	Увімкніть функцію Bluetooth на мобільному пристрої	
Пристрої, що синхронізуються, знаходяться дуже далеко один від одного	Додаток Ready for Sky на мобільному пристрої не активний	Відкрийте додаток Ready for Sky на мобільному пристрої	
		Переконайтеся, що пристрої знаходяться в межах 15 метрів один від одного	

i *У разі, якщо несправність усунути не вдалося, зверніться до авторизованого сервісного центру.*

V. ГАРАНТІЙНІ ЗОБОВ'ЯЗАННЯ



На даний виріб надається гарантія терміном на 1 рік з моменту придбання. Ви можете збільшити цей термін на 1 рік, зареєструвавши придбаний продукт на нашому сайті: www.redmond.company/additional_warranty/.

Протягом гарантійного періоду виготовлювач зобов'язується усунути шляхом ремонту, заміни деталей або заміни усього виробу будь-які заводські дефекти, викликані недостатньою якістю матеріалів або зборки. Гарантія набирає сили тільки в тому випадку, якщо дата покупки підтверджена печаткою магазину і підписом продавця на оригінальному гарантійному талоні. Дійсною гарантія визнається лише в тому випадку, якщо виріб застосовувався відповідно до інструкції з експлуатації, не ремонтувався, не розбирався і не був пошкоджений в результаті неправильного поводження з ним, а також збережена повна комплектність виробу. Дана гарантія не поширюється на природний знос виробу і видаткові матеріали (фільтри, лампочки, антипригарні покриття, ущільнювачі і т. д.).

Термін служби виробу і термін дії гарантійних зобов'язань на нього обчислюються з дня продажу або з дати виготовлення виробу (у випадку, якщо дату продажу визначити неможливо).

Дату виготовлення приладу можна знайти в серійному номері, розташованому на ідентифікаційній наклейці на корпусі виробу. Серійний номер складається з 13 знаків. 6-й і 7-й знаки позначають місяць, 8-й – рік випуску пристрою.

0	0	0	0	0	1	1	2	3	3	3	3	3
---	---	---	---	---	---	---	---	---	---	---	---	---

1 – місяць виробництва (01 – січень, 02 – лютий ... 12 – грудень)

2 – рік виробництва (1 – 2011 р., 2 – 2012 р. ... 0 – 2020 р.)

3 – серійний номер моделі

Встановлений виробником термін служби приладу складає 5 років з дня його придбання за умови, що експлуатація виробу здійснюється відповідно до цієї інструкції і застосованих технічних стандартів.

Упаковку, посібник користувача, а також сам прилад необхідно утилізувати відповідно до місцевої програми по переробці відходів. Не викидайте такі вироби разом із звичайним побутовим сміттям.



Осы бұйымды пайдаланудың алдында оны пайдалану бойынша нұсқаулықты мұқият оқыңыз және анықтамалық ретінде сақтап қойыңыз. Аспапты дұрыс пайдалансаңыз, оның қызмет ету мерзімі көпке ұзарады.

Бұл нұсқаулықтағы қауіпсіздік шаралары мен нұсқаулар құралды қолдану кезінде туындауы мүмкін барлық жағдайларды қамтымайды. Бұл құрылғымен жұмыс кезінде қолданушы ақылға сүйеніп, абай әрі мұқият болуы тиіс.

ҚАУІПСІЗДІК ШАРАЛАРЫ

- Қауіпсіздік техникасы талаптары мен бұйымды пайдалану ережелерін ұстанбаудан туындаған зақымдар үшін өндіруші жауапкершілікке тартылмайды.
 - Аспап тек тұрмыстық пайдалануға арналған. Құрылғының өндірістік немесе кез келген басқа пайдаланылуы бұйымды дұрыс пайдалану ережелерінің бұзылысы болып табылады.
 - Құрылғыны электр желіге қосудың алдында оның кернеуі аспап қоректенуінің номиналды кернеуіне сәйкес келетінін тексеріңіз (бұйымның техникалық сипаттамасын немесе зауыттық кестешесін қараңыз).
 - Аспаптың тұтынылатын қуатына арналған ұзартқышты пайдаланыңыз – параметрлердің сәйкес келмеуі қысқа тұйықталуға немесе кабельдің тұтануына әкеліп соқтыруы мүмкін.
 - Аспапты тек жерлендірілген розеткаға қосыңыз – бұл тоқ соғуға қарсы қорғаныстың міндетті талабы. Ұзартқышты пайдаланылғанда ол да жерлендірілгеніне көз жеткізіңіз.
- STOP** **HAZAR AUDARYŇYZ!** *Аспап жұмыс істеп тұрғанда оның корпусы, табағы мен металдық бөлшектері қызды! Абай болыңыз! Асханалық қолғапты пайдаланыңыз. Ыстық буға күйіп қалмау үшін қақпақты ашқанда құрылғының үстінде еңкеймеңіз.*
- Аспапты пайдаланған соң, сонымен қатар оны тазалау немесе жылжыту кезінде розеткадан ажыратыңыз. Электр бауды сымынан ұстамай, ашасынан құрғақ қолмен ұстап шығарыңыз.

KAZ

- Электр қоректену бауын есіктен немесе жылу көздерінің қасында жүргізбеңіз. Электр бауы бұралмауын және бүгілмеуін, өткір заттарға, жиһаздың бұрыштары мен шеттеріне тимеуін байқаңыз.

STOP

Есте сақтаңыз: электр қоректену кабелін кездейсоқ зақымдасаңыз, кепілдік шарттарына сәйкес келмейтін ақауларға, сонымен қатар электр тоғының соғуына әкеліп соқтыруы мүмкін. Зақымданған электр бауы сервис-орталықта жылдам ауыстыруды талап етеді.

- Аспапты жұмсақ бетке орнатпаңыз, оны жұмыс кезінде жаппаңыз – бұл құрылғының қызуына және бұзылуына әкеліп соқтыруы мүмкін.
- Аспапты ашық ауада пайдалануға тыйым салынады – құрылғы корпусының ішіне ылғал немесе бөтен заттар тисе, қатты зақымдар болуы мүмкін.
- Аспапты тазалаудың алдында ол электр желіден ажыратылғанына және толық суығанына көз жеткізіңіз. Аспапты тазалау бойынша нұсқаулықтарды қатаң ұстаныңыз.

STOP

Аспап корпусын суға батыруға немесе су ағынына түсіруге ТЫЙЫМ САЛЫНАДЫ!

- Бұйым қауіпсіздігі үшін жауап беретін тұлғалардың байқауында болмаған балалардың, тиісті біліктілік пен тәжірибесі жоқ, сонымен қатар физикалық, сенсорлық, ақыл-ой қабілеттері шектелген адамдардың пайдалануына арналмаған. Балаларды қосылып тұрған аспаптың қасында қараусыз қалдырмаңыз.
 - Аспапты өздігіңізбен жөндеуге немесе құрылымына өзгеріс енгізуге тыйым салынады. Қызмет көрсету және жөндеу бойынша барлық жұмыстарды авторландырылған сервис-орталық жасауы керек. Біліксіз жасалған жұмыс аспаптың бұзылуына, жарақат пен мүлік зақымдануына әкеліп соқтыруы мүмкін.
- STOP** **HAZAR AUDARYŇYZ!** *Аспапты кез келген ақау болғанда пайдалануға тыйым салынады.*

Техникалық сипаттамалары

Үлгі.....	SkyCooker RMC-M903S
Қуаты.....	860-1000 Вт
Кернеу.....	220-240 В, 50 Гц
Электр тоғымен зақымданудан қорғау.....	I дәреже
Қашықтық басқару.....	Ready for Sky технологиясы
Деректерді беру стандарты.....	Bluetooth v4.0
Операциялық жүйелерінде қолдау.....	iOS, Android
Табақ көлемі.....	5 л
Табақ жабындысы.....	күюге қарсы, қыш ANATO®
Дисплей.....	жарық диодты, орыстандырылған
3D-қыздыру.....	бар
Бу клапаны.....	алмалы-салмалы
Ішкі қақпақ.....	шешілмелі

Бағдарламалар

1. МУЛЬТИПОВАР	10. ВЫПЕЧКА (ПІСІРМЕ)
2. МОЛОЧНАЯ КАША (СУТ БОТҚАСЫ)	11. КРУПЫ (ЖАРМАЛАР)
3. ТУШЕНИЕ (БҰҚТЫРУ)	12. ПЛОВ (ПАЛАУ)
4. ЖАРКА (ҚУЫРУ)	13. ЙОГУРТ (ЙОГУРТ)
5. СУП (КӨЖЕ)	14. ПИЦЦА (ПИЦЦА)
6. НА ПАРУ (БУДА)	15. ХЛЕБ (НАН)
7. МАКАРОНЫ (МАКАРОНДАР)	16. ДЕСЕРТЫ (ДЕСЕРТТЕР)
8. ТОМЛЕНИЕ (ЖҰМСАРТУ)	17. ЭКСПРЕСС (ЭКСПРЕСС)
9. ВАРКА (ПІСІРУ)	

Функциялар

Ready for Sky (уялы құрылғыны қашықтықтан басқару).....	бар
Дайын тағамдардың температурасын сақтау (автоқыздыру).....	12 с дейін
Автоқыздыруды алдын ала өшіру.....	бар
Тағамдарды қыздыру.....	12 с дейін
Шегерілген старт.....	24 с дейін

Жинақталым

Мультипісіру.....	1 дана	Ожау/қасыққа арналған ұстағыш.....	1 дана
RB-C512 табағы.....	1 дана	Электр қоректендіру бауы.....	1 дана
Буда әзірлеуге арналған контейнер.....	1 дана	Рецепті кітабы.....	1 дана
Өлшеу стақаны.....	1 дана	Пайдалану бойынша нұсқаулық.....	1 дана
Көже қасығы.....	1 дана	Сервистік кітап.....	1 дана
Жайпақ табақ.....	1 дана		

Өндірушінің дизайн, жинақталымға, сонымен қатар бұл өзгерістер туралы қосымша мәлімдемесіз өз өнімін жетілдіру барысында бұйымның техникалық сипаттамаларына өзгерістер енгізуге құқылы.

Мультипісіргіштің құрылымы (А1 сурет, 4 бет)

- | | |
|---|--|
| 1. Аспаптың қақпағы | 9. Шешілмелі бу клапаны |
| 2. Шешілмелі ішкі қақпақ | 10. Жайпақ табақ |
| 3. Табақ | 11. Көже қасығы |
| 4. Қақпақты ашу түймешігі | 12. Өлшеу стақаны |
| 5. Дисплейлі басқару панелі | 13. Буда әзірлеуге арналған контейнер |
| 6. Корпус | 14. Электр қоректендіру бауы |
| 7. Тасымалдау тұтқасы | 15. Ожау және қасыққа арналған ұстағыш |
| 8. Конденсатты жинауға арналған контейнер | |

Басқару панелінің элементтері (А2 сурет, 5 бет)

- «Подогрев/Отмена» («Жылу/Болдырмау») батырмасы – қыздыру функциясын қосу/ажырату, әзірлеу бағдарламасының жұмысын бөлу, жасалған баптауларды артқа тастау.
- «Отложенный старт» («Шегерілген старт») батырмасы – старттың уақытын шегеру функциясын баптау.
- «Температура» («Температура») батырмасы – температураның мәнін орнату.
- «Час» («Сағат») батырмасы – сағаттардың мәндерін орнату.
- «Мин» («Мин») батырмасы – минуттардың мәндерін орнату.
- «Экспресс» («Экспресс») батырмасы – «ЭКСПРЕСС» бағдарламасын іске қосу.
- «Меню» («Мәзір») батырмасы – автоқыздыру функциясын алдын ала ажырату, әзірлеудің автоматты бағдарламасын таңдау.
- «Старт» («Старт») батырмасы – әзірлеудің белгіленген режимін қосу.
- Дисплей.

Дисплей құрылымы (А3 сурет, 6 бет)

- «ЭКСПРЕСС» бағдарламасын орындау индикаторы.
- Әзірлеу/қыздыру бағдарлама жұмысының индикаторы.
- Әзірлеу кезеңдерінің индикаторы.
- «МУЛЬТИПОВАР» бағдарламасындағы температура мәндерінің индикаторы.
- Әзірлеу бағдарламасы жұмысының индикаторы.
- Старттың уақытын шегеру функциясының индикаторы.
- Уақыт мәнінің индикаторы.
- Әзірлеу бағдарламаларының индикаторы

I. ПАЙДАЛАНА БАСТАУ АЛДЫНДА

Бұйым мен оның құрамдастарын қорاپтан абайлап шығарыңыз. Барлық орау материалдары мен жарнамалық жапсырмаларды алып тастаңыз.

 Корпусағы ескертетін жапсырма, жапсырма-көрсеткіш (бар болса) және бұйымның сериялық нөмірі бар кестешені орнында міндетті түрде сақтаңыз!

Тасымалдау немесе төмен температураларда сақтаған соң аспапты қосар алдында кем дегенде 2 сағатқа бөлме температурасында ұстау керек.

Бұйым корпусын ылғал матамен сүртіп, табақты жуыңыз және кептіріңіз. Аспапты алғашқы пайдаланылғанда бөтен иіс шықпау үшін оны тазалаңыз («Аспап күтімі» қараңыз).

Аспапты бу клапанынан шығатын ыстық бу тұсқағаз, декоративті жабындылар, электрондық аспаптар мен жоғары ылғалдылық пен температурадан зардап шегуі мүмкін басқа заттарға немесе материалдарға тимейтіндей қатты тегіс көлденең бетке орнатыңыз.

Әзірлеудің алдында мультитипісіргіштің сыртқы және көзге көрінетін ішкі бөліктерінде зақым, жарық және басқа ақау жоқтығына көз жеткізіңіз. Табақ пен қыздыру элементі арасында бөтен зат болмауы керек.

Аспапты ішіне тостағансыз немесе бос тостағанмен жақпаңыз – тамақ дайындау бағдарламасын абайсыздан қосқан кезде бұл аспаптың сыни қызуына немесе антикүйгіш жабындының зақымдануына әкеліп соқтырады. Тағамды қуыру алдында, ыдысқа көкөніс немесе күнбағыс майын құйыңыз.

II. МУЛЬТИПІСІРГІШТІ ПАЙДАЛАУ

Ready for Sky қосымшасы арқылы құрылғыны қашықтан басқару

Ready for Sky қосымшасы смартфон немесе планшет арқылы құрылғыны қашықтан жақын жерде бақылауға мүмкіндік береді.

1. Өзіңіздің смартфон немесе планшетіңізге Ready for Sky қосымшасын App Store немесе Google Play қосымша магазиндерінен жүктеуге болады (пайдаланылатын құрылғының операциялық жүйесіне байланысты).

 Минималды қолдатын операциялық жүйені компанияның www.redmond.company ресми сайтында немесе App Store және Google Play дүкендеріндегі қосымшаның сипаттамасынан анықтаңыз.

2. Ready for Sky қосымшасын іске қосыңыз, аккаунтты жасаңыз және экрандағы көмекші сөздерді орындап отырыңыз. Қосу үшін қолжетімді құрылғылардың тізімінде құралдың атауы үлгінің нөмірімен сәйкес келеді. Жаңа атауды белгілеуге немесе бастапқы күйі бойынша орнатылған атын қалдыруға болады.

3. Мультитипісіргіштің басқару панеліндегі «Час» батырмасын басыңыз және 5 секунд бойы ұстап тұрыңыз. Құрал күту режимінде болуы керек (дисплей жанбайды).

4. Қосылған кезде мультитипісіргіштің дисплейінде келесі символдар шығады  және  Қосуды орнатқаннан кейін құрал дыбыстық дабылды береді және күту режиміне ауысады.

5. Мультитипісіргіш күту режимінде болған кезде, мультитипісіргішті мобильді құрылғыдан ажырату үшін дыбыстық дабыл естілгенге дейін «Мин» батырмасын басып тұрыңыз. Берілген режимді қосу кезінде құралды пайдалану егер байланысты мобильді құрылғы үтіктен 15 метр радиуста болған жағдайда ғана мүмкін болады.

REDMOND компаниясы Сіздерге Ready for Sky технология жаңасын ұсынуға қуанышты – қосымша R4S Gateway. Осы қосымша сізге Интернет желісінің көмегімен әлемнің кез келген нүктесінен тұрмыстық техниканы басқаруға мүмкіндік береді: ол сіздің үйдегі Ready for Sky сериялы аспабы арасындағы көпірге және сіздің ұялық құралыңызға айналады.

R4S Gateway қосымшасы арқылы аспапты қашықтықтан басқару

1. «Ready for Sky технологиясы» бөліміне сәйкес негізгі басқарушы қосымша (Ready for Sky) арқылы аспапты қашықтықтан аударуды баптап қойыңыз.

2. R4S Gateway қосымшасын үйде гейтвей ретінде қалдыра алатын смартфонға немесе планшетке жүктеп алыңыз және орнатыңыз. Онда Android операциялық жүйесі орнатылған болуы тиіс, операциялық жүйеге қойылатын минималды талаптар компанияның www.redmond.company ресми сайтында немесе Google Play қосымшаның сипаттамасында көрсетілген. Құралыңыз Интернет желісіне (GSM, Wi-Fi және т.б.), Bluetoothке қосылу екендігіне көз жеткізіңіз.

3. R4S Gateway қосымшасына негізгі басқарушы қосымшамен (Ready for Sky) жұмыс кезінде пайдаланатын аккаунт арқылы кіріңіз.

4. R4S Gateway қосымшасында экран бойымен саусағыңызбен жоғарыдан төменге жүріңіз (свайп): SkyCooker RMC-M903S қол жетімді аспаптардың тізімінде пайда болады.

НАЗАР АУДАРЫҢЫЗ:

Тұрақты қосылысты қамтамасыз ету үшін R4S Gateway қосымшасы бар сіздің үй смартфонның немесе планшетіңіз пайдаланатын тұрмыстық аспаптан 15 метр қашықтықтан алыс болмауы тиіс.

Ready for Sky және R4S Gateway қосымшаларын бір ұялы құрылғысына орнатпаңыз. Бұл қосымша жұмысының үзілуіне алып келуі мүмкін.

R4S Gateway қосымшасы тек қана Ready for Sky негізгі басқарушы қосымшасымен жұмыс жасайды.

Гейтвэй-құрылғысына бірнеше ұялы құрылғылар қосыла алады, яғни сол бір аспапты бірнеше пайдаланушы басқара алады. Сонымен бірге аспап соңғы алынған команданы орындайтын болады (бір сәтте R4S Gateway қосымшасы тек қана бір аккаунтпен жұмыс жасай алады). Осыған байланысты негізгі қосымша және R4S Gateway қосымшасы арқылы аспапты бір уақытта басқару мүмкін емес (аспапты алыс және жақын аймақтан бір уақытта басқаруға болмайды).

Әзірлеу уақытын орнату

REDMOND SkyCooker RMC-M903S мультитипісіргіштерінде «ЭКСПРЕСС» бағдарламасынан басқа, әр бағдарлама үшін әзірлеу уақытын өздігінен орнатуға болады. Белгіленген уақыттың өзге-

ру қадамы және ықтимал диапазоны таңдалған әзірлеу бағдарламасына байланысты. Әзірлеу бағдарламасын таңдаған кезде уақыт индикаторы жана бастайды. Сағаттың мәндерін арттыру үшін «Час» батырмасын, минуттардың мәндерін арттыру үшін - «Мин» батырмасын басыңыз. Параметрдің мәндерін тез өзгерту үшін қажетті батырманы басыңыз және ұстап тұрыңыз.

i Кейбір автоматты бағдарламаларда орнатылған әзірлеу уақытын есептеу аспап белгіленген жұмыс температурасына шыққаннан кейін басталады. Мысалы, егер салқын су құйып, «НА ПАРУ» бағдарламасында 5 минут әзірлеу уақытын орнатсақ, онда бағдарламаны іске қосу және белгіленген уақыттың кері санағы тек су қайнағаннан кейін және тостағанда жеткілікті тығыз бу түзілгеннен кейін басталады.

«МАКАРОНЫ» бағдарламасында әзірлеу уақытының кері санағы тостағандағы су қайнағаннан кейін, өнімдер салынғаннан кейін және «Старт» батырмасын қайта басқаннан кейін басталады.

Бағдарлама стартының уақытын шегеру

Старттың уақытын шегеру функциясы уақыттың белгілі бір аралығын белгілеуге мүмкіндік береді, осы уақыттың ішінде тағам дайын болуы тиіс (бағдарлама жұмысының уақытын есепке ала отырып).

Орнату қадамы 10 минутпен 10 минуттан бастап 24 сағатқа дейінгі диапазонда уақытты орнатуға болады. Уақытты шегеру уақыты әзірлеудің орнатылған уақытынан көбірек болу керектігін ескеру керек, себебі бағдарлама «Старт» батырмасын басқаннан кейін бірден жұмысын бастайтын болады.

Старттың уақытын шегеруді орнату үшін әзірлеу бағдарламасын таңдағаннан кейін «Отложенный старт» батырмасын басыңыз. Сағаттың мәндерін арттыру үшін «Час» батырмасын, минуттардың мәндерін арттыру үшін - «Мин» батырмасын басыңыз. Параметрдің мәндерін тез өзгерту үшін қажетті батырманы басыңыз және ұстап тұрыңыз.

i Стартты шегеру функциясы «ЖАРКА», «МАКАРОНЫ» және «ЭКСПРЕСС» бағдарламаларын қолдану кезінде қолжетімсіз. Егер рецепт тез бүлінетін өнімдерден тұрса (жұмыртқа, сүт, ет, ірімшік және т.б.) бұл функцияны қолдануға кеңес берілмейді.

Дайын тағамдар температурасын сақтау (автожылыту)

Бұл функция әзірлеу бағдарламасы аяқталғаннан кейін бірден автоматты түрде қосылып, дайын тағам температурасын 12 сағат бойы 70-75°C шектерінде сақтай алады. Автоқыздыру жұмыс істеп тұрған кезде «Подогрев/Отмена» батырмасының индикаторы жапып тұрады, дисплейде осы режимдегі уақыттың тікелей есептемесі бейнеленеді.

Қажеттілікке қарай автоқыздыруды дыбыстық дабыл естілгенге дейін «Подогрев/Отмена» батырмасын басып және ұстап тұрып өшіруге болады.

i «ЙОГУРТ», «МАКАРОНЫ», «ЭКСПРЕСС» бағдарламаларын пайдалану барысында автожылыту қызметі жұмыс жасамайды

«МУЛЬТИПОВАР» бағдарламасында әзірлеу температурасын 80°C төмен орнату кезінде автоқыздыру функциясы бастапқы күйі бойынша ажыратылатын болады. Автоқыздыруды қосу үшін бағдарлама жұмыс істеп тұрған кезде «Меню» батырмасын басыңыз және ұстап тұрыңыз.

Автожылытуды алдын ала сөндіру

Әзірлеу бағдарламасының жұмысы аяқталған бойда автожылытуды қоспаған жөн. Осыны ескерумен, REDMOND SkyCooker RMC-M903S мультипісіргіштерінде негізгі әзірлеу бағдарламасын іске қосу немесе жұмыс жасау кезінде осы функцияны алдын ала сөндіру функциясы қарастырылған. Ол үшін бағдарлама жұмыс істеп тұрған кезде «Отмена/Разогрев» батырмасының индикаторы өшіп қалғанға дейін «Меню» батырмасын басыңыз және ұстап тұрыңыз. Автоқыздыруды қайта қосу үшін, «Подогрев/Отмена» батырмасының индикаторы жанбағанға дейін басыңыз және ұстап тұрыңыз.

Тағамдарды жылыту

REDMOND SkyCooker RMC-M903S мультипісіргішін салқын тағамдарды жылыту үшін пайдалануға болады. Бұл мақсатта:

1. Өнімдерді тостағанға салыңыз, оны мультипісіргіш корпусына орнатыңыз.
2. Қақпақты жауып, аспапты электр желісіне қосыңыз.
3. «Подогрев/Отмена» батырмасын басыңыз. Дисплейде тиісті индикатор жанады. Таймер жылыту уақытын тікелей санай бастайды.

Аспап тағамды 70-75°C дейін жылытып, оны ыстық күйінде 12 сағат бойы сақтайды. Қажеттілікке қарай батырма мен дисплейде тиісті индикаторлар өшпегенге дейін «Подогрев/Отмена» батырмасын басып және ұстап тұрып қыздыруды тоқтатуға болады.



Автожылыту және жылыту функциялары арқасында мультипісіргіш өнімдерді 12 сағатқа дейін ыстық күйінде сақтай алады, алайда біз тағамды ыстық күйінде екі-үш сағаттан астам қалдыруды ұсынбаймыз, себебі бұл оның дәмдік қасиеттерінің өзгеруіне алып келуі мүмкін.

Автоматты бағдарламаларды қолданған кездегі әрекеттердің жалпы тәртібі



МАҢЫЗДЫ! Егер сіз суды қайнатуға арналған құралды қолдансаңыз (мысалы, өнімдерді пісіру үшін), дайындау температурасын 100°C-дан жоғары қоюға ТЫЙЫМ САЛЫНАДЫ. Бұл құралдың қызып кетуіне және сынуына әкелуі мүмкін. Осы себеппен суды қайнату үшін «ВЫПЕЧКА», «ЖАРКА», «ХЛЕБ» бағдарламаларын қолдануға ТЫЙЫМ САЛЫНАДЫ.

1. Қажетті ингредиенттерді дайындаңыз (өлшеңіз).
2. Ингредиенттерді мультипісіргіш тостағанында әзірлеу бағдарламасына сәйкес орналастырып, оны аспап корпусына салыңыз. Барлық ингредиенттердің, соның ішінде сұйықтық тостағанның ішкі бетінде максималды белгісінен төмен болуын бақылаңыз. Тостаған қиғаштықсыз орнатылғандығына және қыздырыш элементпен тығыз жанасатындығына көз жеткізіңіз.
3. Мультипісіргіш қақпағын тарсылға дейін жабыңыз. Аспапты электр желісіне қосыңыз.
4. «Меню» батырмасын баса отырып әзірлеудің қажетті бағдарламасын таңдаңыз. Тиісті бағдарламаның индикаторы дисплейде жанады.

i КӨҢІЛ АУДАРЫҢЫЗ! Егер сіз көп өсімдік майын қолданып, жоғары температурада тамақ пісіретін болсаңыз, онда құралдың қақпағын ашық қалдырыңыз.

Күту режимінде «ЭКСПРЕСС» бағдарламасын қосу үшін дисплейде тиісті индикатор жанғанға дейін «Экспресс» батырмасын басыңыз және ұстап тұрыңыз. Бұл бағдарламаның жұмысы барысында жұмыс уақытының кері есептемесі бейнеленбейді.

- «МУЛЬТИПОВАР» бағдарламасында бағдарламаның стартына дейін әзірлеу температурасын баптау мүмкіндігі қарастырылған (бастапқы күйі бойынша температурасы 100°C). «Температура» батырмасын баса отырып параметрдің қажетті мәнін орнатыңыз.
- Егер сізді бастапқы күйі бойынша әзірлеу уақыты қанағаттандырмаса, ол мәнді өзгерте аласыз.
- Қажет кезде стартты кейінге қалдыру уақытын орната аласыз.
- «Старт» және «Подогрев/Отмена» батырмаларының индикаторлары жанады. Таңдалған бағдарламаға байланысты ыдыстағы су қайнағаннан кейін немесе бірден уақытты кері есептеу басталады.

i «МАКАРОНЫ» бағдарламасын қолданған кезде судың қайнау сәті мен өнімді салу қажеттілігі туралы дыбыстық дабыл ескертеді. Әзірлеу уақытын кері есептеу «Старт» батырмасын қайтадан басқаннан кейін басталады.

- Автоқыздыруды уақытынан бұрын ажырату үшін «Меню» батырмасын басыңыз және ұстап тұрыңыз («Подогрев/Отмена» батырмасының индикаторы өшеді). «Меню» батырмасын қайта басу арқылы осы функцияны қайта қосуға болады.
- Бағдарламаның аяқталуы туралы сізді дыбыстық дабыл хабардар етеді. Әрі қарай, таңдалған бағдарлама немесе ағымдағы баптауларға байланысты құрал күту режимі («Старт» батырмасының индикаторы жанады) немесе автоқыздыру («Подогрев/Отмена» батырмасының индикаторы жанады) режиміне ауысады.

i Енгізілген бағдарламаны болдырмау үшін, әзірлеу процесі немесе автоқыздыруды тоқтату үшін дыбыстық дабыл естілгенге дейін «Подогрев/Отмена» батырмасын басыңыз және ұстап тұрыңыз.

Әзірлеу бағдарламасының жиынтық кесте (зауыттық параметрлерді қалпына келтіру)

Бағдарлама	Қолдану жөніндегі нұсқаулық	Қайнау сәтін бастап уақыттың есептемесі	Бастапқы күйі бойынша әзірлеу уақыты	Әзірлеу уақытының диапазоны/ Орнату қадамы	Стартты шегеру, сағ	Автоқыздыру, сағ
МУЛЬТИПОВАР	1°C градусқа қадаммен 35-170°C диапазонында температураны орнату мүмкіндігімен түрлі тағамды әзірлеу		30 мин	5 мин – 1 сағ / 1 мин	24	12

Бағдарлама	Қолдану жөніндегі нұсқаулық	Қайнау сәтін бастап уақыттың есептемесі	Бастапқы күйі бойынша әзірлеу уақыты	Әзірлеу уақытының диапазоны/ Орнату қадамы	Стартты шегеру, сағ	Автоқыздыру, сағ
МОЛОЧНАЯ КАША	Майлылығы аз пастерленген сүтті қолдана отырып ботқа пісіру		10 мин	1 сағ – 12 сағ / 5 мин	24	12
ТУШЕНИЕ	Ет, балық, көкөністер, гарнирлер және құраушылары көп тағамдарды бұқтырып пісіру		1 сағ	5 мин – 1 сағ 30 мин / 1 мин	24	12
ЖАРКА	Ет, балық, көкөністер мен құраушысы көп тағамды әзірлеу		15 мин	10 мин – 12 сағ / 5 мин	-	12
СУП	Сорпа, қатықтар, көкөністер мен суық көжелерді дайындау		1 сағ	5 мин – 1 сағ 30 мин / 1 мин	24	12
НА ПАРУ	Ет, балық, көкөніс және басқа өнімдерді буға пісіру	✓	20 мин	5 мин – 2 сағ / 5 мин	24	12
МАКАРОНЫ	Макарон өнімдерін, сосиска, тұшпара немесе жұмыртқа пісіру	✓	8 мин	2 мин – 1 сағ / 1 мин	-	-
ТОМЛЕНИЕ	Бұқтырма, рулька әзірлеу		5 сағ	30 мин – 12 сағ / 10 мин	24	12
ВАРКА	Ет, балық, көкөністер және басқа өнімдерді әзірлеу		40 мин	10 мин – 12 сағ / 5 мин	24	12
ВЫПЕЧКА	Кекс, тәтті нан, пісірмелер, ашытқы және қабатты қамырды дайындау		1 сағ	10 мин – 8 сағ / 5 мин	24	4
КРУПЫ	Түрлі дан-дақылдарды, суға піскен үгілгіш гарнирлерін әзірлеу		35 мин	5 мин – 4 сағ / 5 мин	24	12
ПЛОВ	Палаудың әр түрін әзірлеу		1 сағ	10 мин – 1 сағ 30 мин / 10 мин	24	12
ЙОГУРТ	Йогурттарды дайындау, ашытқы қамырын толықсыту		8 сағ	10 мин – 12 сағ / 10 мин	24	12
ПИЦЦА	Пицца әзірлеу		25 мин	10 мин – 1 сағ / 5 мин	24	4
ХЛЕБ	Қара және астық бидайынан нан пісіру (қамырын толықсытуы қосқанда)		3 сағ	1 сағ – 6 сағ / 10 мин	24	3
ДЕСЕРТЫ	Түрлі кремдер, флан және жаңа піскен жеміс-жидектерден десерттер, сондай-ақ котта панна әзірлеу		20 мин	5 мин – 2 сағ / 5 мин	24	12
ЭКСПРЕСС	Суға күріш, үгілгіш ботқаларды жылдам әзірлеу		-	-	-	-

III. АСПАП КҮТІМІ

Жалпы ережелер мен кеңестер

- Аспапты алғашқы пайдаланар алдында, сонымен қатар мультипісіргіште әзірлеген соң ас иісін кетіру үшін ішінде «НА ПАРУ» бағдарламасында 15 минуттың ішінде жарты лимон өңдеуге кеңес береміз.
- Егер аспапты ұзақ уақыт пайдаланбасаңыз, оны электр желісінен ажыратыңыз. Қыздыру дискісін қоса, жұмыс камера, таба, ішкі қақпақ пен бу клапаны таза және құрғақ болуы керек.
- Бұйымды тазалауға кірісудің алдында ол электр желісінен ажырап тұрғанына және толық суығанына көз жеткізіңіз. Тазалау үшін жұмсақ мата мен ыдыс жууға арналған жұмсақ құралдарды пайдаланыңыз.



Аспапты тазалағанда қатты майлықты немесе губканы, абразивті пастаны пайдалануға ТЫЙЫМ САЛЫНАДЫ. Сонымен қатар, кез келген химиялық агрессивті немесе асқа тиетін заттар үшін қолдануға кеңес берілмеген басқа заттарды пайдалануға болмайды.



Аспап корпусын суға батыруға немесе су ағыны астына салуға ТЫЙЫМ САЛЫНАДЫ!

- Мультипісіргіштің резина бөлшектерін тазалағанда мұқият болыңыз: олар зақымданса немесе майысса, аспап дұрыс жұмыс істемеуі мүмкін.
- Бұйым корпусын ластанған сайын тазалауға болады. Таба, ішкі қақпақ және шешіlmелі бу клапанын аспапты пайдаланған сайын тазалау керек. Мультипісіргіште ас әзірлену барысында қалыптасатын конденсатты құрылғы пайдаланылған сайын кетіріңіз. Жұмыс камераның ішкі бет терін қажет болғанда тазалаңыз.

Корпусты тазалау

Бұйым корпусын жұмсақ ылғал асханалық майлықпен немесе губкамен тазалаңыз. Жұмсақ тазалау құралын қолдануға болады. Корпуста аққан су іздері мен айғыздарды болдырмау үшін оның бетін құрғатып сүртуге кеңес береміз.

Табаны тазалау

Сіз табаны жұмсақ губка мен ыдысты жуу құралын пайдаланып, қолмен де, ыдыс жуатын машинада да тазалай аласыз (өндіруші кеңестеріне сәйкес).

Қатты кірлегенде табаға жылы су құйып, біраз уақыт жібітіп қойыңыз, одан кейін тазалап шығыңыз. Табаны мультипісіргіш корпусына қоюдың алдында сыртқы бетін міндетті түрде кептіріп сүртіңіз.

Табаны үнемі пайдаланғанда оның күйікке қарсы ішкі жабындысының түсі толық немесе жартылай өзгеруі мүмкін. Бұл өзімен өзі таба ақауының белгісі болып табылмайды.

Ішкі қақпақты тазалау

Ішкі қақпағын орнату және алып шығу тәртібі **A4** сурет сызбанұсқасында (7 бет). Негізгі және алмалы-салмалы ішкі қақпақтарын тазарту үшін ылғалды шүберек немесе губканы қолданыңыз. Ішкі қақпағын орнатар алдында екі қақпақтың беттерін құрғатып сүртіңіз.

Алмалы бу қақпақшасын тазалау

Бу клапаны құралдың жоғарғы қақпағындағы арнайы ұяшықта орнатылған. Тазарту реті **A5** сызбанұсқасында (8 бет).



НАЗАР АУДАРЫҢЫЗ! Клапан резеңкесінің пішін өзгертуінің алдын алу үшін алу, тазарту және орнату кезінде оны айналдырмаңыз және созбаңыз.

Конденсатты жою

Осы үлгіде конденсат тостаған айналасында аспап корпусының арнайы қуысында жинақталады және аспаптың артқы бөлігінде орналасқан арнайы контейнерге ағады.

1. Қақпақты ашып, тостағанды шығарыңыз. Қажет кезде конденсатты толықтай контейнерге ағызу үшін мультипісіргіштің алдыңғы бөлігін аздап көтеріңіз.
2. Шықпадан аздап өзіңізге қарай тартып, контейнерді шешіңіз.
3. Конденсатты төгіңіз. Жоғарыда аталған ережелерді сақтап, контейнерді жуыңыз және орнына орнатыңыз.
4. Тостаған айналасындағы қуыста қалған конденсатты асханалық майлық көмегімен тазартыңыз.

Осы нұсқаулық нұсқауларын қатаң сақтаған жағдайда сұйықтықтың, тағам бөлшектерінің немесе қоқыстың аспаптың жұмыс камерасының ішіне түсу ықтималдығы барынша төмен. Егер елеулі ластану орын алса, аспаптың ақаулы жұмысының немесе сынуының алдын алу үшін жұмыс камерасының бетін тазарту керек.

Жұмыс камерасын тазалау

Осы нұсқаулықтың нұсқаулары қатаң ұстанғанда сұйықтық, ас бөліктері немесе қоқыстың аспаптың жұмыс камерасының ішіне түсу мүмкіндігі аз. Егер қаты ластанса, аспаптың қате жұмысынан немесе аспап бұзылуынан бас тарту үшін жұмыс камерасының беттерін тазалау керек.



Мультипісіргіштің жұмыс камерасын тазалаудың алдында аспап электр желісінен ажыратылып, толық суығанына көз жеткізіңіз!

Жұмыс камерасының бүйірлік қабырғаларын, қыздыру дискісі бетін және орталық термоқадаға қабығын (қыздыру дискісінің ортасында орналасқан) ылғал (су емес) губкамен немесе майлықпен тазалауға болады. Егер сіз жуу құралын қолдансаңыз, кейін ас әзірлегенде керексіз иісті болдырмау үшін оның қалдықтарын мұқият кетіру керек.

Бөтен заттар орталық термоқадаға айналасындағы қуысқа түскенде оларды қадаға қабығына баспай, пинцетпен мұқият алып тастаңыз. Қыздыру дискісінің беті кірлегенде ылғал орташа қатты губканы немесе синтетикалық ыскерамикалықты пайдалануға болады.



Аспапты үнемі пайдаланғанда қыздыру дискісінің түсі уақыт өте келе толық немесе жартылай өзгеруі мүмкін. Бұл өзімен өзі құрылғы ақауының белгісі болып табылмайды және оның дұрыс жұмысына әсер етпейді.

Сақтау және тасымалдау

Сақтау және қайта пайдаланудың алдында құралдың барлық бөліктерін тазалап, түгел құрғатыңыз. Құралды құрғақ желденетін жерде жылыту аспаптарынан алыс және тікелей күн сәулелерден алыс сақтаңыз.

Тасымалдау және сақтау кезінде құралдың зақымдануына және/немесе ораманың бүтіндігіне әкелуі мүмкін құралды механикалық әсерлерге ұшарытуға тыйым салынады. Құралдың орамасын су мен басқа да сұйықтықтардан сақтау қажет.

IV. СЕРВИС-ОРТАЛЫҚҚА ЖОЛЫҒАР АЛДЫНДА



НАЗАРАУДАРЫҢЫЗ! Ready for Sky қосымшасының жұмысында қандай-да бір істен шығу орын алған кезде сервистік орталыққа жүгіну міндетті емес. REDMOND техникалық қолдау қызметіне барыңыз және Ready for Sky жұмысындағы істен шығу және/немесе қателіктерді жою бойынша біздің мамандардан кеңес алыңыз. Сіздің ұсыныстарыңыз бен қосымшаның жұмысы жөніндегі ескертулеріңіз кезекті жаңарту кезінде ескерілетін болады.

Сіздің еліңіздегі REDMOND өнімінің пайдаланушыларын қолдау қызметінің байланыс мәліметтерін www.redmond.com/ru сайтынан қарауға болады. Сізге осы сайттағы кері байланыс нысанын толтыра отырып көмекті алуға болады.

Ақау	Ықтимал себептері	Жою әдісі
Дисплейде келесі қате туралы хабарлама туындады: E1 – E5	Жүйелік қате, басқару платасы немесе қыздыру элементі істен шығуы мүмкін	Аспапты электр желісінен ажыратыңыз және суытыңыз. Қақпағын тығыз жауып, аспапты электр желісіне қайта қосыңыз
Аспап қосылмайды	Электрқоректену бауы аспапқа және (немесе) электр розеткасына қосылмаған	Шешімелі электр бауы аспаптағы тиісті ажырат-керамикалыққа және розеткаға қосылғанына көз жеткізіңіз
	Электр розеткасы ақаулы	Аспапты жөн розеткаға қосыңыз
	Электр розеткасында тоқ жоқ	Электр желісінде кернеу барын тексеріңіз. Егер ол жоқ болса, үйіңізге қызмет көрсететін ұйымға жолығыңыз
Тағам өте ұзақ әзірленеді	Электр желісінен қоректену жаңылысы (тоқ кернеуінің деңгейі тұрақсыз немесе нормасынан төмен)	Электр желісінде тоқтың тұрақты кернеуін тексеріңіз. Егер ол тұрақсыз немесе нормасынан төмен болса, үйіңізге қызмет көрсететін ұйымға жолығыңыз
	Таба мен қыздыру элементі арасына бөтен зат немесе бөлшектер түсті (қоқыс, жарма, ас кесектері)	Аспапты электр желісінен ажыратыңыз, суытыңыз. Бөтен затты немесе бөлшектерді алып тастаңыз
	Таба мультипісіргіш корпусына қисық орнатылған	Табаны қисайтпай тегіс орнатыңыз
	Қыздыру дискісі қатты кірлеген	Аспапты электр желісінен ажыратыңыз, суытыңыз. Қыздыру дискісін тазалаңыз

Ақау	Ықтимал себептері	Жою әдісі
Әзірлеу кезінде аспаптың қақпағы астынан бу шығады	Таба аспап корпусына қисайтып орнатылған	Табаны қисайтпай, тегіс қойыңыз
	Таба мен мультипісіргіштің ішкі қақпағы қосылысының саңылаусыздығы бұзылған	Қақпақ тығыз жабылмаған немесе қақпақтың астына бөтен зат түсті Ішкі қақпақтағы тығыздауыш резина қатты кірлеген, майысқан немесе зақымданған
Синхронизациялау әрекеті сәтсіз болды	Ұялы құрылғыда Bluetooth функциясы өшіп тұр	Ұялы құрылғыда Bluetooth функциясын қосыңыз
	Ұялы құрылғыда Ready for Sky қолданбасы белсенді емес	Ұялы құрылғыда Ready for Sky қолданбасын ашыңыз
	Синхронизацияланатын құрылғылар тым алыс	Құрылғылардың бір бірінен 15 метр шегінде тұрғанына көз жеткізіңіз



Егер қателікті дұрыстай алмасаңыз, авторизацияланған сервистік орталыққа жүгініңіз.

V. КЕПІЛДІКТІ МІНДЕТТЕМЕЛЕР



Осы бұйымға сатып алынған сәттен 1 жылға мерзіміне кепілдік беріледі. Сатып алған өніміңізді біздің сайтта тіркеу арқылы сіз бұл мерзімді 1 жылға көбейте аласыз: www.redmond.com/ru/additional_warranty/.

Өндіруші кепілдік кезеңі ішінде жөндеу, бөлшектерді ауыстыру немесе бүкіл бұйымды ауыстыру жолымен материалдар немесе жинау сапасының жетіспеушілігінен туындаған кез келген зауыттық ақауларды жоюға міндеттенеді. Кепілдік тек сатып алу күні түпнұсқа-лық кепілдік талонында дүкен мөрімен және сатушы қолымен расталған жағдайда ғана күшіне енеді. Осы кепілдік тек бұйым пайдалану бойынша нұсқаулыққа сәйкес қолданылған, жөнделмеген, бұзылмаған және онымен дұрыс жұмыс істемеген нәтижесінде зақымданбаған, сонымен қатар бұйымның толық жинағы сақталған жағдайда танылады. Осы кепілдік бұйымның табиғи тозуына және шығын материалдарына таралмайды (сүзгілер, шамдар, қыш және тефлондық тығыздауыштар және т. б.).

Бұйымның қызмет мерзімі мен оған кепілдікті міндеттемелердің қолданыс мерзімі бұйым сатылған немесе өндірілген кезден есептеледі (егер сату күнін анықтау мүмкін болмаса).

REDMOND

Аспап өндірілген күнді бұйым корпусының сәйкестендіру жапсырмасындағы сериялық нөмірден табуға болады. Сериялық нөмір 13 белгіден тұрады. 6-шы және 7-ші белгілер айды, 8-ші – құрылғының шығарылған жылын білдіреді.

0	0	0	0	0	1	1	2	3	3	3	3	3
---	---	---	---	---	---	---	---	---	---	---	---	---

1 – өндірілген айы (01 – қаңтар, 02 – ақпан ... 12 – желтоқсан)

2 – өндірілген жылы (1 – 2011 ж., 2 – 2012 ж. ... 0 – 2020 ж.)

3 – үлгінің сериялық нөмірі

Өндіруші бекіткен аспаптың қызмет ету мерзімі бұйымның пайдаланылуы осы нұсқаулық пен қолданылатын техникалық стандарттарға сәйкес жүруі жағдайында сатып алынған күнінен 5 жыл құрайды.

Орамды, пайдаланушы нұсқаулығын, сонымен қатар аспаптың өзін қалдықтарды қайта өңдеу бойынша жергілікті бағдарламаға сәйкес пайдаға асыру керек. Қоршаған ортаға қамқорлық білдіріңіз: мұндай бұйымдарды әдеттегі тұрмыстық қоқыспен тастамаңыз.



Производитель: «Пауэр Пойнт Инк. Лимитед» №1202 Хай Юн Гэ (В1) Лин Хай Шан Чжуан Сямейлин Футьян, Шеньжень, Китай, 518049. По лицензии REDMOND Индастриал Груп, ЛЛСи Уан Коммерс Плаза, 99 Вашингтон-авеню, сьют 805А, Олбани, Нью-Йорк, 12210, Соединенные Штаты Америки.

Импортер: ООО «АЛЬФА», 198099, РФ, г. Санкт-Петербург, ул. Промышленная, д. 38, корп. 2, литера А.

© REDMOND. Все права защищены. 2018

Воспроизведение, передача, распространение, перевод или другая переработка данного документа или любой его части без предварительного письменного разрешения правообладателя запрещены.

Bluetooth является зарегистрированным товарным знаком компании **Bluetooth SIG, Inc.**

App Store является знаком обслуживания **Apple Inc.**, зарегистрированным в США и других странах.

Google Play является зарегистрированным товарным знаком компании **Google Inc.**

Produced by Redmond Industrial Group LLC
One Commerce Plaza, 99 Washington Ave, Ste. 805A,
Albany, New York, 12210, United States
www.redmond.company
www.multivarka.pro
www.store.redmond.company
www.smartredmond.com
Made in China

RMC-M903S-CIS-UM-1