

**Galanz**

# Руководство по эксплуатации



## МИКРОВОЛНОВАЯ ПЕЧЬ МОДЕЛЬ: MOG-2005M

Микроволновая печь предназначена для разогревания пищи и напитков.

Пожалуйста, внимательно прочитайте данное руководство перед установкой и эксплуатацией микроволновой печи.

# Содержание

• МЕРЫ БЕЗОПАСНОСТИ ПО ПРЕДОХРАНЕНИЮ ОТ ПОРАЖЕНИЯ МИКРОВОЛНОВЫМ ИЗЛУЧЕНИЕМ .....	2
• ИНСТРУКЦИИ ПО БЕЗОПАСНОСТИ .....	2
• ТЕХНИЧЕСКИЕ ХАРАКТЕРИСТИКИ .....	6
• УСТАНОВКА .....	6
• РУКОВОДСТВО ПО ЗАЗЕМЛЕНИЮ .....	7
• РАДИОПОМЕХИ .....	7
• ПЕРЕД ОБРАЩЕНИЕМ В СЕРВИСНЫЙ ЦЕНТР .....	8
• ОСНОВНЫЕ ПРАВИЛА ПРИГОТОВЛЕНИЯ БЛЮД .....	8
• РУКОВОДСТВО ПО ВЫБОРУ ПОСУДЫ .....	9
• УСТРОЙСТВО ПЕЧИ .....	10
• ПАНЕЛЬ УПРАВЛЕНИЯ .....	11
• ИНСТРУКЦИИ ПО ЭКСПЛУАТАЦИИ .....	12
• ЧИСТКА И УХОД .....	12
• УСЛОВИЯ ТРАНСПОРТИРОВКИ И УТИЛИЗАЦИИ .....	13
• ХРАНЕНИЕ И РЕМОНТ .....	14
• ГАРАНТИЯ И РЕМОНТ .....	14

# Меры безопасности по предохранению от поражения микроволновым излучением

1. Запрещена эксплуатация печи с открытой дверцей, так как это влечет за собой опасность поражения микроволновым излучением. Запрещено вмешательство в работу защитных блокировок печи.
2. Запрещено помещать какие-либо предметы между корпусом печи и дверцей; также не допустимы какие-либо загрязнения пищей или остатками моющего средства на уплотняемых поверхностях.
3. Запрещена эксплуатация поврежденной печи. Необходимо контролировать, чтобы дверца печи закрывалась должным образом, а также не было следующих повреждений:
  - а. деформаций дверцы,
  - б. сломанных или ослабленных петель и защелок,
  - в. дефектов уплотнителей дверцы и уплотняемых поверхностей.
4. Регулировка или ремонт печи должны производиться только квалифицированными специалистами сервисных центров.

## Инструкции по безопасности

При эксплуатации электроприборов необходимо соблюдать основные меры безопасности, в том числе:

**ПРЕДУПРЕЖДЕНИЕ:** *Чтобы избежать ожогов, поражения электрическим током, пожара, вреда здоровью, воздействия утечки микроволнового излучения:*

1. Перед использованием изделия прочтите все инструкции.
2. Используйте изделие только по его прямому назначению, как описано в данной инструкции. Не используйте для чистки агрессивные химические средства и пары. Данный тип микроволновых печей разработан для разогрева, приготовления или сушки пищевых продуктов. Микроволновая печь не предназначена для использования в промышленных или лабораторных целях.
3. Не включайте пустую печь.
4. Не пользуйтесь изделием, если поврежден сетевой шнур или вилка, если изделие функционирует неправильно или, если оно повреждено или ронялось. Во избежание опасности, поврежденный сетевой шнур должен

быть заменен производителем, его сервисным представителем или другим квалифицированным специалистом.

**ПРЕДУПРЕЖДЕНИЕ:** *Позволяйте детям использовать устройство без Вашего присмотра только в том случае, если им даны достаточные инструкции, и Вы убедились, что они осознали опасность неправильной эксплуатации и могут пользоваться печью, соблюдая меры безопасности.*

5. Чтобы избежать риска возгорания в камере печи, необходимо:
  - При нагревании пищи в пластиковой или бумажной таре, чаще контролировать процесс во избежание возгорания.
  - Перед загрузкой в печь бумажных или пластиковых пакетов удалить с них металлические предметы (провода, фольгу и т.д.).
  - В случае появления дыма, выключить микроволновую печь, отсоединить вилку от розетки, чтобы избежать распространения огня, не открывать дверцу печи, пока дым не перестанет появляться.
  - Не используйте печь для хранения. Не оставляйте бумагу, кухонные принадлежности или еду в печи, когда она не используется.

**ПРЕДУПРЕЖДЕНИЕ:** *Не разогревайте жидкости или пищу в закрытых контейнерах, так как они могут взорваться.*

6. После завершения разогрева напитков может произойти их бурное закипание, поэтому будьте осторожны, забирая напитки из печи.
7. Не используйте микроволновую печь для разогрева масла для жарки во фритюре. Горячее масло может повредить детали печи и посуды, и даже может привести к ожогам кожи.
8. Нельзя разогревать или готовить в микроволновой печи яйца в скорлупе, так как они могут взорваться даже после окончания работы печки.
9. Прокалывайте продукты с толстой кожурой, такие как картофель, кабачки, яблоки и каштаны непосредственно перед приготовлением.
10. Бутылочки и баночки с детским питанием, после разогрева, необходимо встряхнуть и проверить температуру содержимого, прежде чем дать ребенку, во избежание ожогов.
11. Кухонные принадлежности могут быть горячими из-за тепла, переданного от разогретой пищи. Может потребоваться использование прихваток для переноски горячей посуды.
12. Посуда должна быть предварительно проверена на пригодность ее использования в микроволновой печи.

**ПРЕДУПРЕЖДЕНИЕ:** *Лицам, не имеющим специальной подготовки, запрещено производить какие-либо действия по ремонту или обслуживанию изделия, связанные со снятием любых крышек, защищающих от воздействия микроволнового излучения, а также замену шнура питания или лампы освещения.*

13. Данный товар является оборудованием группы 16 класса В диапазона ISM. В Группу 2 входит оборудование ISM ((I)промышленное, (S)научное и (M) медицинское), в котором радиочастотная энергия намеренно генерируется и / или используется в виде электромагнитного излучения для обработки материала и электроэрозионного оборудования. Оборудование Класса В - это оборудование, которое может использоваться для бытовых применений и применений с подключением к электросети низкого напряжения, которое используется в жилых домах.
14. Данное устройство не предназначено для использования лицами (в том числе детьми) с отсутствием опыта и знания, до тех пор, пока им не был предоставлен контроль или инструкция по использованию данного оборудования лицом, ответственным за их безопасность.
15. Не позволяйте детям играть с микроволновой печью.
16. Микроволновая печь используется только в автономном режиме.

**ПРЕДУПРЕЖДЕНИЕ:** *Не устанавливайте изделие вблизи газовых или электрических плит, а также духовых шкафов, так как это может повлечь за собой повреждение микроволновой печи, на устранение которого не распространяется гарантия.*

17. Во время работы поверхность микроволновой печи может нагреваться.
18. Данная микроволновая печь не предназначена для встраивания в кухонную мебель.
19. Внешняя часть дверцы может быть горячей во время работы.
20. Во время работы температура доступных поверхностей печи может быть высокой.
21. Задняя стенка микроволновой печи должна быть повернута к стене.
22. Данное устройство не предназначено для использования детьми или лицами с ограниченными физическими, зрительными, умственными способностям и лицами с отсутствием опыта и знания, до тех пор, пока им не был предоставлен контроль или инструкция по использованию данного оборудования.
23. Необходимо следить за детьми для того, чтобы они не играли с печью.

**ПРЕДУПРЕЖДЕНИЕ:** *Не используйте микроволновую печь, если замки ее дверцы повреждены, пока она не будет отремонтирована специалистами сервисного центра.*

24. Не используйте микроволновую печь в качестве таймера времени или системы удаленного управления.
25. Микроволновая печь предназначена только для домашнего использования и не предназначена для использования в коммерческих целях.
26. Не снимайте ограничители, расположенные на задней или боковой

поверхности печи, поскольку они обеспечивают необходимое расстояние для циркуляции воздуха.

27. Перед транспортировкой печи убедитесь, что Вы зафиксировали вращающуюся тарелку во избежание повреждения.

**ОСТОРОЖНО!** *Сторонним лицам (за исключением специалиста сервисного центра) запрещено производить какие-либо действия по ремонту или обслуживанию изделия, связанные со снятием любых крышек, защищающих от воздействия микроволнового излучения. Это предупреждение также относится к замене шнура питания и лампочки освещения. В таких случаях отправляйте печь в сервисный центр.*

28. Микроволновая печь предназначена только для разморозки, приготовления и пропаривания пищи.
29. Используйте кухонные прихватки для того, чтобы доставать горячую еду из печи.
30. Осторожно! При открытии крышки или обертки с разогреваемой емкости возможен выброс пара.
31. Данный прибор может использоваться детьми в возрасте от 8 лет и старше, а так же лицами с ограниченными физическими, зрительными или умственными способностями или отсутствием опыта и знания до тех пор, пока им не был предоставлен контроль или инструкция по использованию данного оборудования. Детям не разрешено играть с данным прибором. Очистка и использование печи может производиться детьми под наблюдением взрослых, если им 8 или больше лет.
32. В случае появления дыма, необходимо выключить микроволновую печь, отсоединить вилку от розетки, оставлять дверцу закрытой, чтобы избежать распространения огня.

# Технические характеристики

<b>Потребляемая мощность:</b>	230В~50Гц, 1200Вт (микроволны)
<b>Выходная мощность:</b>	700Вт
<b>Рабочая частота прибора СВЧ:</b>	2450 МГц
<b>Габаритные размеры печи:</b>	262мм(В)×452мм(Ш)×346мм (Г)
<b>Внутренние размеры камеры печи:</b>	198мм (В)×315мм(Ш)×297мм (Г)
<b>Объем камеры печи:</b>	20 литров
<b>Однородность приготовления:</b>	Вращающаяся платформа
<b>Вес нетто:</b>	Приблизительно 10,5 кг

## Установка

1. Распакуйте микроволновую печь и удалите все упаковочные материалы из камеры микроволновой печи.

**ПРЕДУПРЕЖДЕНИЕ:** *Внимательно осмотрите микроволновую печь на наличие следующих дефектов: имеются вмятины, трещины, погнута или разболтана дверка печи, повреждены уплотнители или уплотняемые поверхности, сломаны или ослаблены шарниры и защелки. При обнаружении каких-либо неисправностей, не используйте печь и обратитесь в сервисную службу.*

2. Данная микроволновая печь должна быть установлена на плоской твердой поверхности, способной выдержать ее вес и максимальный вес пищи, которая будет в ней готовиться.
3. Не устанавливайте печь в местах с повышенной влажностью и высокой температурой, а также вблизи легковоспламеняющихся предметов.
4. Для правильного функционирования печи необходима хорошая вентиляция. Обеспечьте свободное пространство в 20 см над печкой, 10 см сзади и 5 см с обеих сторон печи. Не закрывайте вентиляционные отверстия микроволновой печи. Не снимайте ножки.
5. Не используйте изделие без стеклянного подноса, роликового кольца и приводного вала.
6. Убедитесь в правильной укладке силового кабеля, чтобы он не находился под изделием или на любой греющейся поверхности.

7. Должен обеспечиваться удобный доступ к розетке на случае аварийной ситуации.
8. Используйте печь только в домашних условиях.

## Руководство по заземлению

Данное изделие должно быть заземлено. Данная микроволновая печь снабжена сетевым шнуром, имеющим провод заземления, который подсоединен к вилке сетевого шнура. Он должен подсоединяться к розетке, должным образом установленной и заземленной. В случае короткого замыкания заземление снижает риск поражения электрическим током, обеспечивая цепь для отвода электрического тока. Рекомендуется обеспечить отдельную электрическую цепь для питания изделия. Если напряжение в сети выше указанного, может произойти возгорание или иная поломка печи.

**ВНИМАНИЕ** *Неправильное заземление может привести к риску поражения электрическим током.*

### **ПРИМЕЧАНИЕ:**

1. Если у Вас есть какие-либо вопросы касательно заземления или электрической безопасности, проконсультируйтесь с квалифицированными специалистами.
2. Ни производитель, ни продавец не несут ответственности за ущерб, нанесенный имуществу или здоровью по причине нарушения правил электрического подключения.

Провода в питающем кабеле имеют следующую цветовую маркировку:

Желто - зеленый = ЗАЗЕМЛЯЮЩИЙ

Синий = НЕЙТРАЛЬНЫЙ

Коричневый - ПОД НАПРЯЖЕНИЕМ

## Радиопомехи

Работа микроволновой печи может создавать помехи в работе радиоприемников, телевизоров и другого подобного оборудования.

В случае возникновения помех, их можно ослабить или полностью устранить, предприняв следующие меры:

1. Произведите очистку дверцы и уплотняющих поверхностей печи.



2. Переориентируйте приемную антенну радиоприемника или телевизора.
3. Измените положение микроволновой печи относительно радиоприемника.
4. Переместите микроволновую печь подальше от радиоприемника.
5. Включите микроволновую печь в другую розетку так, чтобы печь и приемник были подсоединены к разным цепям электрической сети.

## **Перед обращением в сервисный центр**

Если печь не работает, необходимо выполнить следующие действия:

1. Проверьте, что вилка сетевого шнура микроволновой печи плотно вставлена в электрическую розетку. Если Вы считаете, что подключение не надежно, отсоедините вилку от розетки, подождите не менее 10 секунд и снова подключите ее в розетку.
2. Проверьте предохранители и автоматы-предохранители в питающей сети. Если они в порядке, проверьте наличие питания с помощью любого другого электроприбора.
3. Убедитесь, что печь и таймер правильно запрограммированы.
4. Проверьте, что дверца микроволновой печи плотно закрыта и защитная блокировка включена. В противном случае микроволновая энергия не будет поступать в печь.

Если указанные действия не помогли устранить неполадки, обратитесь к квалифицированному техническому специалисту. Не пытайтесь самостоятельно отремонтировать или отрегулировать печь.

## **Основные правила приготовления блюд**

1. Правильно расположите продукты. Самые толстые части продуктов должны располагаться на периферии блюда.
2. Следите за временем приготовления пищи. Готовьте пищу в течение указанного минимального времени, и увеличивайте время приготовления пищи по мере необходимости. Передержанная пища может подгореть или задымиться.

3. Готовьте пищу в посуде с закрытой крышкой. Это предотвратит разбрызгивание пищи и обеспечит равномерное приготовление пищи.
4. Один раз переверните продукты быстрого приготовления, такие как курица или гамбургеры, для ускорения процесса приготовления. Крупные куски мяса должны переворачиваться во время приготовления не менее одного раза.
5. Перемешивайте в процессе приготовления такие продукты как тефтели сверху вниз и от центра к краям.

## **Руководство по выбору посуды**

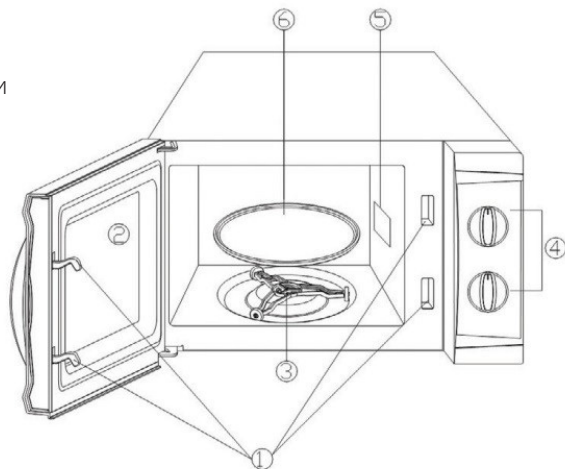
1. Идеальным материалом для посуды, которая может использоваться в микроволновой печи, является такой материал, который не задерживает микроволновое излучение. Контейнер, изготовленный из такого материала, свободно пропускает микроволновую энергию, и поэтому нагревается только приготавливаемая пища.
2. Микроволновое излучение не может проходить сквозь металл, поэтому металлическая посуда или блюда с металлической отделкой не должны использоваться для приготовления пищи в микроволновой печи.
3. Нельзя помещать в печь предметы, изготовленные из повторно использованной бумаги, так как она может содержать мелкие кусочки металла, которые могут стать источником искр и/или огня.
4. Лучше использовать круглые или овальные блюда, а не квадратные или прямоугольные контейнеры, так как пища в углах таких контейнеров будет подвергаться слишком сильной тепловой обработке.
5. Можно использовать узкие полоски алюминиевой фольги, чтобы предотвратить перегрев выступающих частей. Однако будьте осторожны, фольги должно быть не много и расстояние от фольги до стенок камеры печи должно быть не менее 1 дюйма (2,54 см).

Ниже приведены критерии выбора посуды.

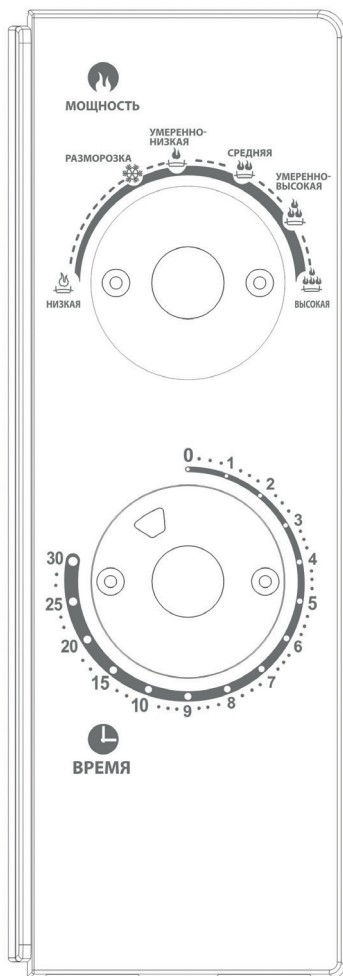
Кухонная посуда	Для микроволновой печи
Термостойкое стекло	Да
Нетермостойкое стекло	Нет
Термостойкая керамика	Да
Пластиковая посуда, безопасная для микроволновой печи	Да
Кухонные салфетки	Да
Металлический поднос	Нет
Металлическая решетка	Нет
Алюминиевые и фольгированные контейнеры	Нет

## Устройство печи

1. Замок блокировки дверцы
2. Окошко микроволновой печи
3. Роликовое кольцо
4. Панель управления
5. Волновод (*Пожалуйста, не удаляйте пластинку, закрывающую волновод*)
6. Стекланный поднос



# Панель управления



Панель состоит из двух ручек управления. Одна из них является ручкой управления таймером, а другая – для мощности.

## ВЫБОР МОЩНОСТИ / ДЕЙСТВИЯ

Используйте ручку для выбора мощности приготовления. Это первый этап начала приготовления.

## РУЧКА ТИМЕРА

Легким движением позволяет выбрать количество времени готовки до 30 минут за сеанс приготовления.

## ПРИГОТОВЛЕНИЕ ПИЩИ В МИКРОВОЛНОВОЙ ПЕЧИ

Для лучшего приготовления пищи разработано шесть разных режимов мощности, которые можно выбрать. Уровень мощности увеличивается путем поворота ручки по часовой стрелке. Существуют следующие уровни мощности:

	Выходная мощность	Описание
1	100%	<b>ВЫСОКАЯ</b>
2	88%	<b>СРЕДНЕ-ВЫСОКАЯ</b>
3	73%	<b>СРЕДНЯЯ</b>
4	52%	<b>СРЕДНЕ-СЛАБАЯ</b>
5	42%	<b>РАЗМОРОЗКА</b>
6	20%	<b>СЛАБАЯ</b>

# Инструкции по эксплуатации

Для запуска программы приготовления пищи:

1. Поместите еду в микроволновую печь и закройте дверцу.
2. Поверните ручку выбора мощности для установки мощности микроволновой печи.
3. Используйте ручку таймера для установки времени приготовления пищи.

**ПРИМЕЧАНИЕ:** *Программа приготовления пищи запустится, как только Вы повернете ручку таймера. Для готовки менее 2 минут поставьте таймер на 2 минуты, затем откорректируйте необходимое время.*

**ПРЕДУПРЕЖДЕНИЕ:** *ВСЕГДА ВОЗВРАЩАЙТЕ ТАЙМЕР В НУЛЕВОЕ ПОЛОЖЕНИЕ если Вы предпочтете достать еду раньше положенного времени. Для остановки приготовления, нажмите на кнопку открытия дверцы или откройте дверцу за ручку.*

## Чистка и уход

1. Перед чисткой выключите микроволновую печь и отсоедините кабель питания от электросети.
2. Внутренние поверхности камеры микроволновой печи должны быть чистыми. Если к стенкам печи пристали кусочки продуктов или остались подтеки жидкости, протрите их влажной тканевой салфеткой. В случае сильного загрязнения можно использовать мягкое моющее средство. Не применяйте распылителей и жестких очистителей, поскольку они могут испортить поверхность дверцы.
3. Регулярно протирайте внешние поверхности микроволновой печи влажной тканевой салфеткой. Не допускайте протекания воды или других жидкостей в вентиляционные отверстия, чтобы не повредить рабочие части внутри печи.
4. Регулярно вытирайте влажной тканевой салфеткой дверцу и окно дверцы с обеих сторон, дверные уплотнители и примыкающие к ним части для удаления остатков продуктов и подтеков жидкостей. Не используйте абразивные средства.
5. Не допускайте намокания панели управления. Протирайте ее мягкой влажной тканевой салфеткой. При очистке панели управления, откройте дверцу и отсоедините печь от электросети, чтобы предотвратить ее случайное включение.

6. Конденсирующуюся влагу внутри или вокруг дверцы вытирайте мягкой тканевой салфеткой. Это может происходить, когда микроволновая печь работает в условиях высокой влажности. Это нормальное явление.
7. Периодически необходимо вынимать стеклянный поднос из печи для чистки. Вымойте его в теплой воде или посудомоечной машине.
8. Роликовую подставку под стеклянный поднос и дно печи необходимо регулярно чистить во избежание повышенного шума. Просто протрите дно камеры мягким моющим средством. Роликовую подставку помойте мягким моющим средством или в посудомоечной машине. Не забудьте потом поставить должным образом роликовую подставку на место в печь.
9. Для удаления из печи запахов, налейте чашку воды в глубокую чашу, которую можно использовать в микроволновой печи, выдавите в нее сок из одного лимона и поместите в нее кожуру лимона. Нагревайте в микроволновом режиме в течение 9 минут. Затем тщательно протрите микроволновую печь мягкой тканевой салфеткой.
10. Если возникла необходимость заменить в печи осветительную лампочку, обратитесь за помощью в торговую организацию, где была приобретена микроволновая печь.
11. Необходимо регулярно чистить микроволновую печь и удалять из нее остатки пищи. Неспособность поддерживать печь в чистоте может привести к ухудшению состояния поверхности, что может негативно повлиять на срок службы прибора и даже привести к возникновению опасной ситуации.

## **Условия транспортировки и утилизации**

1. В целях охраны окружающей среды просим Вас утилизировать упаковочные материалы, батареи и непригодные электронные продукты отдельно. Неправильная утилизация данного изделия может негативно повлиять на окружающую среду и здоровье людей. Для предотвращения подобных последствий необходимо выполнять специальные требования по утилизации. Для получения более подробной информации о переработке изделия обратитесь в местные органы городского управления, службу сбора бытовых отходов, магазин, где было приобретено устройство или авторизованный сервисный центр.
2. Для транспортировки на дальнее расстояние используйте заводскую или иную упаковку, исключающую повреждение изделия в процессе его транспортировки.

# Хранение и ремонт

Нельзя пользоваться печью, если повреждены дверца или уплотнители дверцы:

- сломаны петли;
- износился уплотнитель;
- деформировался или погнулся кожух.

Ремонт печи должен производить только квалифицированный специалист по микроволновой технике.

**НИКОГДА** не снимайте наружный кожух с печи!

Если печь неисправна и требует ремонта или вы сомневаетесь в ее состоянии, отключите ее от питающей сети. Обратитесь в ближайший сервисный центр. Если вы хотите разместить вашу печь на временное хранение, выберите сухое, свободное от пыли место: пыль и влага могут оказать вредное действие на рабочие части печи.

# Гарантия и ремонт

Компания-производитель оставляет за собой право в любой момент без обязательного извещения вносить изменения в дизайн и технические характеристики товара.

1. В случае повреждения сетевого шнура его необходимо заменить только в уполномоченном сервисном центре техники Galanz, чтобы обеспечить безопасную эксплуатацию прибора.
2. Для проверки или ремонта прибора всегда обращайтесь в уполномоченный сервисный центр техники Galanz. Вследствие неквалифицированного ремонта эксплуатация прибора может стать опасной для пользователя.
3. Более подробную информацию об адресах сервисных центров и графике работы, вы можете уточнить по телефону 8 (800) 302-03-94.
4. Организация, принимающая претензии: ООО «Сеть компьютерных клиник», адрес: 109202, город Москва, улица 1-я Фрезерная, дом 2/1, корпус 2, РФ, Тел. 8 800 302 03 94.

## Список уполномоченных сервисных центров техники Galanz:

Город	СЦ	Адрес	Телефон
Ангарск	ООО "ЭкраТех-Сибирь"	1 мкр, дом 7/7А, офисный подъезд 2 Этаж	(3955) 61 46 14, (3952) 68 58 00
Арзамас	Компьютерная клиника № 523	ул. Парковая, д.1Г	(83147) 2 97 87
Архангельск	ООО "Сервисный Центр"Мир"	ул Гагарина, дом 1	(8812) 27 60 66, 27 55 10
Астрахань	Компьютерная клиника № 302	ул. Савушкина, д.51а	(8512) 63 27 27, (8512) 54 11 01
Белгород	ООО "Компьютеры ЭЛСИ" ИП Биньковский Р.И.	Народный бульвар 70	(4722) 33 11 55
Благовещенск	ООО "Климат-Сервис"	ул. Б.Хмельницкого 20	8(4162) 49 00 51, 8(4162) 53 55 53
Владивосток	ИП Тимченко Диана Витальевна	УЛ. АЛЕУТСКАЯ 11	(800) 333 33 66
Владикавказ	ООО "Арктика-Сервис"	Пр-т Коста 15	(8672) 25 01 07 (доп.226), (8672) 25 35 34
Волгоград	Компьютерная клиника № 346	ул.Тарифная, дом 21	(8442) 601 185
Волгоград	ИП Манахова Лилия Раисовна	ул.Хользунова,д.18/3	8(937) 717 93 34, 8(961) 074 27 87
Вологда	Компьютерная клиника № 351	Проспект Победы, д.59	(8172) 54 70 00
Воронеж	Компьютерная клиника № 363	ул. Владимира Невского, д. 13	(473) 264 72 72
Воронеж	Компьютерная клиника № 364	Ленинский проспект, дом 5	(473) 264 72 72
Воронеж	Компьютерная клиника № 365	ул. Плехановская д. 18	(473) 264 72 72
Гомель	АСЦ "Техносити"	ул.Советская, д.119	375(232) 60 90 60, 375(29) 357 15 48
Екатеринбург	ООО "АСервис"	ул. Сыромолотова, 25	(343) 286 05 63, 269 81 10
Ессентуки	АртМобил	ул. Ермолова , д.2 (приемное отделение)	(999)378 63 33
Иваново	Компьютерная клиника № 371	ул. Комсомольская д. 8	(4932) 57 52 67, 58 13 70
Ижевск	ООО "Радуга"	Воткинское Шоссе, д.302	(3412) 90 44 65
Ижевск	ООО "Радуга"	ул. Пушкинская, д. 136а (приемное отделение)	(3412) 90 44 65
Ижевск	Компьютерная клиника № 181	ул. Коммунаров, д. 216а	(3412) 64 52 68
Иркутск	ООО "ЭкраТех-Сибирь"	ул. Чкалова, 33 (приемное отделение)	(3955) 61 46 14, (3952) 68 58 00
Казань	ООО "Элнет Казань"	пр-кт Ибрагимова, д.32/20	(843) 240 64 94
Казань	Компьютерная клиника № 162	ул. Большая Красная, д.54	8 (843) 264 41 41



Калуга	ООО "Престиж"	ул Герцена 166	8(4842) 74 61 12, 8(4842) 59 51 69
Калуга	СЦ АРХИМЕД	ул. Вилонова, 14	(4842) 56 51 91
Канаш	ИП ДМИТРИЕВ Ю.С.	ул.Полевая, д.20	8(83533) 4 16 19, (83533) 2 31 67
Кемерово	ООО "Сервисный Центр КВЭЛ"	пр-т Октябрьский, 20/1	(3842) 35 04 50, 35 83 19
Кореновск	ИП Бондаренко А. В.	ул.Пурыхина, 2 С	(886142) 4 43 59, (886142) 4 99 19
Кострома	ИП Лебедев В.В.	ул.Ю.Смирнова, д.29	(4942) 42 01 42
Краснодар	ИП Новоженцев И. Ю.	Ростовское шоссе, д. 22/4	(861) 224 93 48
Красноярск	Компьютерная клиника № 245	ул.Полтавская, д.38, стр.1	(391) 233 99 70
Курган	ООО "Товарищество предпринимат"	ул. Красина 41	(3522) 45 76 83, факс (3522) 41 65 78
Курск	ООО Фирма Экран Сервис Лимитед	ул. Добролюбова, д.17. Приемное отделение: ул. Садовая, д.5	(4712) 54 74 24, (4712) 54 74 23
Липецк	Компьютерная клиника №484	ул. Петра Смородина, д.3, пом.11	(904) 296 95 87, (919) 166 26 49
Махачкала	ООО СРАП "Росам"	ул.М.Гаджиева, д. 164	(8722) 93 30 73
Минск	ООО "АйТи Стандарт"	ул.Притыцкого 76, пом. 21	375 (33) 372 77 66, 375 (44) 453 63 63
Москва	Компьютерная клиника № 774	Научный проезд, д.20 стр.2	(495) 504 18 65, 8(926) 811 16 64
Находка	ИП Тимченко Диана Витальевна	ул. Находкинский пр. 72	(800) 333 33 66
Нижевартовск	ООО "Эдем-Информационные технологии"	ул.Кузоваткина, 17	(3466) 61 21 37 (доб21), (3466) 23 09 31
Новосибирск	ООО "Сиб - Мастер"	Горский мкрн., 60	8 (383) 355 52 99, 8 (383) 357 14 98
Новосибирск	Компьютерная клиника №542	ул. Красина, д.51	(383) 311 04 90
Омск	ООО «Домотехника-сервис»	ул. Лермонтова, 194	(3812) 36 74 01, (3812) 40 88 88
Орел	ООО "АРС"	ул. Революции, д.1	(4862) 55 08 34
Оренбург	ООО "Сервисбьтехника"	ул. Конституции СССР д.4	(3532) 66 30 66, (3532) 66 50 03
Орск	ИП Бердников В.В.	ул. Батумская 25	(3537) 33 84 43
Орск	ООО «Гранд-Сервис»	ул.Грозненская д.11А	(3537) 20 60 70 доб. 512
Пенза	ООО "Арсенал-Сервис"	ул. Кураева 1-А, 1-й этаж ТД "Элком"	(8412) 52 19 21
Пенза	ООО "Максимум Сервиса ПНЗ"	ул. Володарского, д.32, (вход слева, со стороны парковки для клиентов)	(8412) 20 60 90, (927) 375 06 50

Пермь	ООО "СК-Сервис"	ул. Деревообделочная, д.3 корп. Б , Приемные отделения: ул. Восстания, д. 40; ул. Солдатова, д. 28;	(342) 221 40 99
Пятигорск	ИП Чернявский Е.В.	1-я Набережная 32 корп.4	(8793) 33 17 29 , 39 48 40
Пятигорск	ТеИнСервис	ул.Крайнего 49, оф.011	(8793) 30 70 00
Ростов-на-Дону	ООО "Транссервис - Ростов"	пр-т Королева, д. 7/19	(863) 299 65 36, 37, 38
Ростов-на-Дону	Компьютерная Клиника №613	ул.Филимоновская, 128	(863) 297 27 80
Рязань	СЦ "Рестарт"	пр-кт Первомайский, д.23/7	(4912) 99 15 16
Самара	ООО «Фирма «Сервис-Центр»	ул. Клиническая 20а (мастерская)	(8937) 989 13 48, (846) 263 75 75
Санкт-Петербург	ООО "Нева Сервис"	Новосмоленская наб., д.1	8(812) 320 99 39, 8(812) 320 99 38
Саратов	ООО "ТРАНССЕРВИС-Саратов"	ул. Большая Садовая, д.95	(8452) 52 84 58, 52 84 72
Симферополь	ООО СЦ Элсайз	ул Севастопольская 31/9, оф 2	(3652) 60 13 75
Сочи	ООО «ДЭЛ»	ул.Донская, д.90	(862) 255 51 19
Ставрополь	ООО "СтавНоутбукСервис"	ул. Ленина дом 468, ТЦ "Телемир" офис 014	7 (9682) 67 81 48
Ставрополь	ООО Фирма "Компьютерный центр"	ул. Дзержинского 131 А. Нулевой этаж. ТЦ Нестеров	(8652)35 89 88,35 74 12
Тамбов	ООО "БВС-2000"	ул. Колхозная , д.1а	(4752) 56 19 42, (4752) 56 19 44
Тверь	ИП Виноградов А. Ю.	ул. Московская д. 88/15	8 910 834 80 35
Тольятти	Компьютерная клиника № 636	Ул. Победы, д. 60	8 (8482) 40 22 54
Тольятти	ООО "ОВК сервис"	ул. Горького, 36	(8482) 72 76 89, (8482) 25 00 00
Томск	ООО "ГлавБитСервис"	ул. Маяковского, 25/7	(3822) 26 64 62, 44 03 07, доб. 115
Туапсе	Компьютерная клиник № 239	ул.Маршала Жукова 4	8 928 41 020 41, (86167) 3 01 06
Тула	СЦ АРХИМЕД	ул. Макаренко, д. 13 корп. 6 оф. 1	(4872) 24 28 40, (4872) 32 56 07
Тюмень	СЦ "SV сервис"	ул. Софьи Ковалевской 111/7 (7-это крыльцо в доме №11)	(3452) 60 60 90 (3452) 27 80 80
Улан-Удэ	ИП Митрофанов Сергей Андреевич	ул. Краснофлотская 40	(983) 431 63 29
Ульяновск	Компьютерная клиника № 731	ул. Радищева, д. 33 корпус 1	(8422) 41 04 01, (8422) 41 19 41
Уссурийск	ИП Тимченко Диана Витальевна	УЛ. Ленина 134 а	(800) 333 33 66
Уфа	ООО "БытСКсервис"	ул. Мубарякова 3	8 (347) 222 45 22

Челябинск	ООО "Инновация"	ул. Энтузиастов 15д	(351) 261 56 05
Череповец	Компьютерная Клиника №354	Советский проспект, 113	(8172) 56 20 80
Ярославль	Компьютерная клиника №763	пр-кт Московский, д.93, оф.3.4	(4852) 58 18 68
Грозный	ООО "Алиф"	364020, Грозный, ул. Маяковского, 17 "Б"	8 (8712) 22 49 21, 8 963 590 48 48, 8 (928) 001 33 03
Нижний Новгород	ИП Бурдин Александр Николаевич	603009, г. Нижний Новгород, ул.Невская, д.23	(831) 421-11-00 (1352),1218,1217, (831) 243-06-06, 411-94-94

*Срок службы данного изделия 5 лет*

*Гарантийный срок 1 год*

*Срок годности не ограничен*

*Месяц и год изготовления данного изделия, а также информацию об импортере, вы можете найти на упаковке продукции.*

## **Благодарим Вас за выбор техники Galanz**

### **Комплектация:**

Микроволновая печь – 1шт.

Вращающаяся тарелка – 1шт.

Руководство по эксплуатации – 1шт.

Гарантийный талон – 1шт.

### **Изготовитель:**

«Guangdong Galanz Microwave Electrical Appliances Manufacturing Co.,Ltd»

Address: No. 3 Xingpu Road East, Huangpu Town, Zhongshan City, Guangdong, China

«Гуангдонг Галанз Майкроейв Электрикал Аплайансис Мануфактуринг Ко. Лтд»

Адрес: Но. 3 Ксингпу Роад Ист, Хуангпу Таун, Джонгшан Сити, Гуангдонг, Китай

Сделано в Китае.

[www.galanz.com](http://www.galanz.com)

### **Импортер в РФ:**

ООО «Хаскел»

119192, Москва, Мичуринский проспект, д.11, стр. 4, комн. 4

ИНН 7719269331

ОКПО 14574070

