

INSTRUCTION MANUAL

РУКОВОДСТВО ПО ЭКСПЛУАТАЦИИ

ІНСТРУКЦІЯ З ЕКСПЛУАТАЦІЇ

ПАЙДАЛАНУ ЖӨНІНДЕГІ НҰСҚАУЛЫҚ

GB	ELECTRIC CREPE PAN	4
RUS	БЛИННИЦА ЭЛЕКТРИЧЕСКАЯ	5
UA	МЛИННИЦЯ ЭЛЕКТРИЧНА	6
KZ	ҚҰЙМАҚ ПІСІРГІШ	8
EST	PANNKOOGIKÜPSETAJA	9
LV	PANKŪKU CERŠANAS IERĪCE	10
LT	ELEKTRINIS BLYNINE	11
H	PALACSINTASŰTŐ	12
RO	APARAT DE GĂTIT CLĂTITE	14
PL	NALEŚNIKARKA ELEKTRYCZNA	15



www.scarlett.ru



UA.TR.010



GB DESCRIPTION

1. Non-stick pancake cooking plate
2. Base with cord storage compartment
3. On/off switch and temperature control
4. Power indicator (POWER)
5. "Ready to work" indicator (READY)
6. Wooden spatula
7. Power plug and cord

UA СКЛАД ВИРОБУ

1. Робоча поверхня
2. База
3. Увімкнення та регулювання температури
4. Індикатор увімкнення у мережу (POWER)
5. Індикатор готовності до роботи (READY)
6. Лопатка для млинців
7. Вилка та кабель живлення

EST TOOTE EHTUS

1. Tööpind
2. Alus
3. Sisselülitamine ja temperatuuri reguleerimine
4. Vooluvõrguga ühendamise märgutuli (POWER)
5. Tööks valmisoleku märgutuli (READY)
6. Labidake pannkookide jaoks
7. Pistik ja toitejuhe

LT GAMINIO KONSTRUKCIJA

1. Darbinis paviršius
2. Pagrindas
3. Temperatūros įjungimas ir reguliavimas
4. Prijungimo prie tinklo indikatorius (POWER)
5. Parengties eksploatavimui indikatorius (READY)
6. Blynų lopetėlė
7. Kištukas ir maitinimo laidas

RO DESCRIEREA APARATULUI

1. Suprafața de lucru
2. Baza
3. Conectarea și reglarea temperaturii
4. Indicator conectare la rețea (POWER)
5. Indicator pregătire de lucru (READY)
6. Spatulă pentru clătite
7. Ștecherul și cablul de alimentare

RUS УСТРОЙСТВО ИЗДЕЛИЯ

1. Рабочая поверхность
2. Основание
3. Включение и регулировка температуры
4. Индикатор подключения к сети (POWER)
5. Индикатор готовности к работе (READY)
6. Лопатка для блинов
7. Вилка и шнур питания

KZ БҰЙЫМНЫҢ ҚҰРЫЛЫМЫ

1. Аспаптың беткі қабаты
2. Тұғыр
3. Температураны қосу мен реттеу
4. Электр желісіне жалғау индикаторы (POWER)
5. Жұмысқа дайын екенін көрсететін индикатор (READY)
6. Құймаққа арналған қалақша
7. Аша мен қуат сымы

LV APRAKSTS

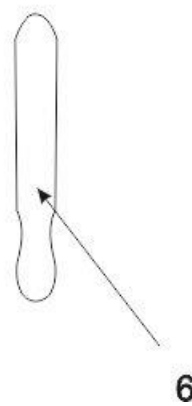
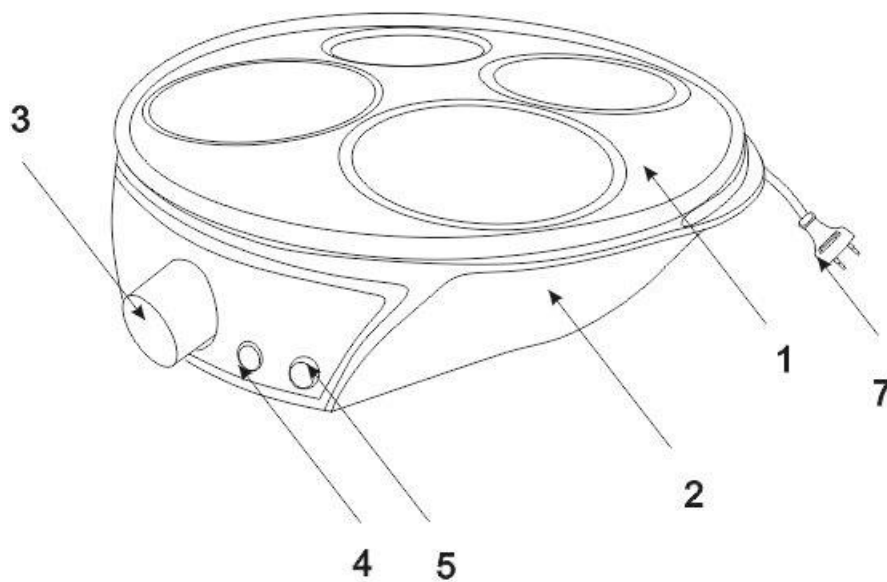
1. Darba virsma
2. Pamatne
3. Slēdzis un temperatūras regulators
4. Barošanas indikators (POWER)
5. Gatavības darbam indikators (READY)
6. Pankūku lāpstiņa
7. Kontaktdakša un vads

H TERMÉK SZERKEZETE

1. Sütőlap
2. Alapzat
3. Főkapcsoló és hőmérséklet-szabályozó
4. Áramosítást jelző égő (POWER)
5. Működési készenlétet jelző égő (READY)
6. Lapát
7. Dugó és villamos vezeték

PL BUDOWA WYROBU

1. Powierzchnia robocza
2. Podstawa
3. Włączenie i regulacja temperatury
4. Lampka kontrolna podłączenia do sieci (POWER)
5. Lampka kontrolna sygnalizująca gotowość do pracy (READY)
6. Łopatką do naleśników
7. Wtyczka i przewód zasilający



<p>220-240 V ~ 50 Hz</p>	<p>1200 W</p>	<p>1.3 / 1.5 kg</p>	<p>68 332 335</p> <p style="text-align: right;">mm</p>
--------------------------	---------------	---------------------	--

GB INSTRUCTION MANUAL

IMPORTANT SAFEGUARDS

- Please read these operating instructions carefully before connecting your kettle to the power supply, in order to avoid damage due to incorrect use.
- Before switching on the appliance for the first time please check if the technical specifications indicated on the unit correspond to the mains parameters.
- Incorrect operation and improper handling can lead to malfunction of the appliance and injuries to the user.
- For home use only. Do not use for industrial purposes.
- Always unplug the appliance from the power supply when not in use.
- Do not immerse the unit, cord or plug in water or other liquids. If it has happened, remove the plug from the wall socket immediately and have the unit checked by an expert before using it again.
- Do not operate the appliance if the cord or the plug is damaged or if the appliance has been otherwise damaged. In such cases take the appliance to a qualified specialist for check and repair if necessary.
- Ensure that the cord does not hang over sharp edges and keep it away from hot surfaces.
- To disconnect the appliance from the power supply pull it out by the plug only, not by the cord.
- Place the appliance on a dry stable surface, away from sources of heat (e.g. hotplates); do not place it under curtains and shelves.
- Do not leave the appliance unattended when in use.
- This appliance is not intended for use by persons (including children) with reduced physical, sensory or mental capabilities, or lack of experience and knowledge, unless they have been given supervision or instruction concerning use of the appliances by a person responsible for their safety.
- Children should be supervised to ensure that they do not play with the appliance.
- The appliance is not designed for use with external timer or separate remote control system.
- Do not attempt to repair, adjust or replace parts in the appliance. Repair the malfunctioning appliance in the nearest service center.
- If the product has been exposed to temperatures below 0°C for some time it should be kept at room temperature for at least 2 hours before turning it on
- The manufacturer reserves the right to introduce minor changes into the product design without prior notice, unless such changes influence significantly the product safety, performance, and functions.
- Production date mentioned on the unit and/or on the packing materials and documentations.

BEFORE USING FOR THE FIRST TIME

- This appliance is used for cooking pancakes, pikelets, cottage-cheese pancakes and scrambled eggs
- Delete all the packing materials
- Clean the work surface with damp cloth
- Set the unit on the plain surface, resistance to heat
- Switch on the unit
- Indicator lamp lights up.
- Set the temperature-regulator in the position "MAXIMUM".
- The indicator "READY" goes out when the temperature reaches its required level
- Note: On first use the unit can have smell and smoke. This is normal. No dangerouse for users. During the cooking provide ventilation in the room (for example open the window)
- Switch off the unit in the position «OFF » Unplug the power cord.
- Leave the unit for cool down and again clean the work surface with damp cloth
- The unit is ready for use.

OPERATION

- Plug the unit into a socket.
- Indicator lamp lights up
- Set the temperature-regulator in the position "MAXIMUM to make the surface warmed up. After the indicator "READY" goes out, set the necessary working temperature
- For thin dough it is better to use the maximum temperature, for fluffy dough – medium, for warming up – minimum or average temperature.
- The indicator "READY" goes out when the temperature reaches its required level
- Put some dough on the plate using spoon or small ladle.
- Note: To determine correct size of the dough for one pancake need to put the dough on the 2/3 of the plate. The dough should not overflowing the plate. The dough can be increase or decrease if it is necessary for next panckace.
- After 2 minutes turn over the pancake.
- Note: The cooking time mentioned approximate and can be changed as user wants.
- After 1 minute more take out the pancake from the working surface and put on the plate.
- ATTENTION: During operation the working surface is very hot!

CLEANING AND CARE

- Do not forget to unplug the appliance from the power supply before cleaning.
- Wipe the body unit with the moist cloth. Remove stubborn dirt with a cloth dampened in a mild detergent solution.
- Clean the spatula in the mild soap. After this wash in the running water and wipe dry with a cloth.

STORAGE

- Switch off and unplug the appliance.

- Complete all requirements of chapter CLEANING AND MAINTENANCE.
- Reel the power cord
- Store the appliance in a cool, dry place.



The symbol on the unit, packing materials and/or documentations means used electrical and electronic units and battery's should not be tossed in the garbage with ordinary household garbage. These units should be passed to special receiving point.

For additional information about actual system of the garbage collection address to the local authority.

Valid utilization will help to save valuable resources and avoid negative work on the public health and environment which happens with incorrect using garbage.

RUS РУКОВОДСТВО ПО ЭКСПЛУАТАЦИИ МЕРЫ БЕЗОПАСНОСТИ

- Внимательно прочитайте данную инструкцию перед эксплуатацией прибора во избежание поломок при использовании.
- Перед первоначальным включением проверьте, соответствуют ли технические характеристики, указанные на изделии, параметрам электросети.
- Неправильное обращение может привести к поломке изделия, нанести материальный ущерб и причинить вред здоровью пользователя.
- Прибор предназначен для использования только в бытовых целях. Прибор не предназначен для промышленного и коммерческого применения, а также для использования:
 - в кухонных зонах для персонала в магазинах, офисах и прочих производственных помещениях;
 - в фермерских домах;
 - клиентами в гостиницах, отелях, пансионатах и других похожих мест проживания;
- Если устройство не используется, всегда отключайте его от электросети.
- Не погружайте прибор и шнур питания в воду или другие жидкости. Если это случилось, немедленно отключите устройство от электросети и, прежде чем пользоваться им дальше, проверьте работоспособность и безопасность прибора у квалифицированных специалистов.
- При повреждении шнура питания его замену, во избежание опасности, должен производить изготовитель или уполномоченный им сервисный центр, или аналогичный квалифицированный персонал.
- Следите за тем, чтобы шнур питания не касался острых кромок и горячих поверхностей.
- При отключении прибора от электросети, беритесь за вилку, а не тяните за шнур.
- Устройство должно устойчиво стоять на сухой ровной поверхности. Не ставьте прибор на горячие поверхности, а также вблизи источников тепла (например, электрических плит), занавесок и под навесными полками.
- Никогда не оставляйте включенный прибор без присмотра.
- Прибор не предназначен для использования лицами (включая детей) с пониженными физическими, чувственными или умственными способностями или при отсутствии у них опыта или знаний, если они не находятся под контролем или не проинструктированы об использовании прибора лицом, ответственным за их безопасность.
- Дети должны находиться под контролем для недопущения игры с прибором.
- Прибор не предназначен для приведения в действие внешним таймером или отдельной системой дистанционного управления.
- Не пытайтесь самостоятельно ремонтировать прибор или заменять какие-либо детали. При обнаружении неполадок обращайтесь в ближайший Сервисный центр.
- Если изделие некоторое время находилось при температуре ниже 0°C, перед включением его следует выдержать в комнатных условиях не менее 2 часов.
- Производитель оставляет за собой право без дополнительного уведомления вносить незначительные изменения в конструкцию изделия, кардинально не влияющие на его безопасность, работоспособность и функциональность.
- Дата производства указана на изделии и/или на упаковке, а также в сопроводительной документации.

ПОДГОТОВКА

- Прибор применяется для приготовления блинов, оладьев, сырников, яичницы.
- Удалите все упаковочные материалы.
- Протрите рабочую поверхность влажной тканью.
- Установите основание на ровную поверхность, устойчивую к нагреву.
- Подключите прибор к электросети.
- Загорятся индикаторы.
- Установите регулятор температуры в максимальное положение.
- По достижении максимальной температуры индикатор готовности READY погаснет.
- ПРИМЕЧАНИЕ: При первом применении при нагревании устройства возможно образование дыма и запаха. Это нормальное явление, не представляющее опасности для пользователя. При работе обеспечьте надлежащую вентиляцию в помещении (например, откройте окно).
- Переведите регулятор в положение «OFF» и извлеките вилку шнура питания из розетки.
- Дайте устройству охладиться и еще раз протрите рабочую поверхность влажной тканью.
- Прибор готов к работе.

РАБОТА

- Подключите прибор к электросети.

- Загоряться індикатори.
- Установіть регулятор температури в максимальне положення для того, чтобы поверхність максимально прогрелась.
- Після того, як максимальна температура буде досягнута і індикатор READY погасне, установіть необхідний вам температурний режим. Дождіться когدا індикатор READY загориться і знова погасне. Прибор готов к работе
- Для тонкого теста лучше использовать максимальные температуры, для пышного – средние, для разогрева – минимальную или среднюю температуру.
- Используя ложку или небольшой половник, вылейте жидкое тесто на рабочую поверхность.
- ПРИМЕЧАНИЕ: Чтобы определить правильное количество теста, налейте жидкое тесто на рабочую поверхность в количестве, достаточном для того, чтобы покрыть примерно 2/3 ее площади. Убедитесь, что тесто не переливается через край поверхности. Если необходимо, увеличьте или уменьшите количество теста, необходимого для приготовления следующего блина.
- Примерно через 2 минуты переверните блин.
- ПРИМЕЧАНИЕ: Время приготовления указано ориентировочно. Оно может варьироваться в зависимости от предпочтений пользователя.
Еще через 1 минуту снимите блин с рабочей поверхности и положите его на тарелку.
- ВНИМАНИЕ: Во время работы рабочая поверхность сильно нагревается!

ОЧИСТКА И УХОД

- Перед очисткой всегда отключайте устройство от электросети и давайте ему полностью остыть.
- Протрите основание влажной тканью. Сильные загрязнения удаляйте тканью, смоченной в мягком моющем средстве.
- Вымойте лопатку для теста в слабом мыльном растворе. После этого промойте в проточной воде и протрите насухо салфеткой.

ХРАНЕНИЕ

- Перед хранением убедитесь, что прибор отключен от электросети и полностью остыл.
- Выполните все требования раздела ОЧИСТКА И УХОД.
- Смотайте шнур питания.
- Храните прибор в сухом прохладном месте.



■ Данный символ на изделии, упаковке и/или сопроводительной документации означает, что использованные электрические и электронные изделия и батарейки не должны выбрасываться вместе с обычными бытовыми отходами. Их следует сдавать в специализированные пункты приема.

Для получения дополнительной информации о существующих системах сбора отходов обратитесь к местным органам власти.

Правильная утилизация поможет сберечь ценные ресурсы и предотвратить возможное негативное влияние на здоровье людей и состояние окружающей среды, которое может возникнуть в результате неправильного обращения с отходами.

UA ІНСТРУКЦІЯ З ЕКСПЛУАТАЦІЇ

- Шановний покупець! Ми вдячні Вам за придбання продукції торговельної марки SCARLETT та довіру до нашої компанії. SCARLETT гарантує високу якість та надійну роботу своєї продукції за умови дотримання технічних вимог, вказаних в посібнику з експлуатації.
- Термін служби виробу торгової марки SCARLETT у разі експлуатації продукції в межах побутових потреб та дотримання правил користування, наведених в посібнику з експлуатації, складає 2 (два) роки з дня передачі виробу користувачеві. Виробник звертає увагу користувачів, що у разі дотримання цих умов, термін служби виробу може значно перевищити вказаний виробником строк.

МІРИ БЕЗПЕКИ

- Уважно прочитайте дану інструкцію перед експлуатацією приладу, щоб запобігти поломкам при використанні.
- Перш ніж увімкнути прилад, перевірте, чи відповідають технічні характеристики, вказані на виробі, параметрам електромережі.
- Невірне використання може призвести до поломки виробу, завдати матеріального урону та шкоди здоров'ю користувача.
- Використовувати тільки у побуті. Прилад не призначений для виробничого використання.
- Якщо прилад не використовується, завжди відключайте його з мережі.
- Не занурюйте прилад та шнур живлення у воду чи інші рідини. Якщо це відбулося, негайно відключите прилад з мережі та, перед тим, як користуватися їм далі, перевірте працездатність та безпеку приладу у кваліфікованих фахівців.
- У разі пошкодження кабелю живлення, його заміну, з метою запобігання небезпеці, повинен виконувати виробник або уповноважений їм сервісний центр, або аналогічний кваліфікований персонал.
- Стежте за тим, щоб шнур живлення не торкався гострих крайок чи гарячих поверхонь.
- Під час відключення приладу з мережі тримайтеся рукою за вилку, не тягніть за шнур.
- Пристрій має стійко стояти на сухій рівній поверхні. Не ставте прилад на гарячі поверхні, а також поблизу джерел тепла (наприклад, електричних плит), занавісок й під навісними полками.
- Ніколи не залишайте ввімкнений прилад без нагляду.
- Прилад не призначений для використання особами (включаючи дітей) зі зниженими фізичними, чуттєвими або розумовими здібностями або у разі відсутності у них опиту або знань, якщо вони не знаходяться під контролем або не проінструктовані про використання приладу особою, що відповідає за їх безпеку.

- Діти повинні знаходитись під контролем, задля недопущення ігор з приладом.
- Прилад не призначений для приведення в дію зовнішнім таймером або окремою системою дистанційного управління.
- Не намагайтеся самостійно ремонтувати прилад або замінювати які-небудь деталі. При виявленні неполадок звертайтеся в найближчий Сервісний центр.
- Обладнання відповідає вимогам Технічного регламенту обмеження використання деяких небезпечних речовин в електричному та електронному обладнанні.
- Якщо виріб деякий час знаходився при температурі нижче 0°C, перед увімкненням його слід витримати у кімнаті не менше 2 годин.
- Виробник залишає за собою право без додаткового повідомлення вносити незначні зміни до конструкції виробу, що кардинально не впливають на його безпеку, працездатність та функціональність.
- Дата виробництва вказана на виробі та/або на упаковці, а також у супровідній документації.

ПІДГОТОВКА

- Прилад застосовується для приготування млинців, оладок, сирників, яєчні.
- Видаліть всі пакувальні матеріали.
- Протріть робочу поверхню вологою тканиною.
- Встановіть базу на рівну поверхню, стійку до нагрівання.
- Увімкніть прилад в електромережу.
- Засвітяться індикатори.
- Встановіть регулятор температури в максимальне положення.
- Після того, як буде досягнуто потрібної температури, індикатор готовності READY згасне.
- ПРИМІТКА: Під час першого застосування протягом нагрівання пристрою можливо утворення диму чи запаху. Це нормальне явище, що не становить небезпеки для користувача. Під час роботи забезпечте належну вентиляцію в приміщенні (наприклад, відчиніть вікно).
- Переведіть регулятор у положення «OFF» та вийміть вилку кабелю живлення з розетки.
- Дайте пристрою охолонути й вдруге протріть робочу поверхню вологою тканиною.
- Тепер пристрій готовий до роботи.

РОБОТА

- Увімкніть прилад в електромережу.
- Засвітяться індикатори.
- Встановіть регулятор температури в максимальне положення для того, щоб поверхня максимально прогрілася. Після того, як індикатор READY згасне, встановіть необхідну вам температуру.
- Для тонкого тіста краще використовувати максимальні температури, для пишного – середні, для розігріву – мінімальну чи середню температури.
- Після того, як буде досягнуто потрібної температури, індикатор готовності READY згасне.
- Використовуючи ложку або невеликий половник, вилийте рідке тісто на робочу поверхню.
ПРИМІТКА: Щоб визначити правильну кількість тіста, налейте рідке тісто на робочу поверхню у кількості, достатній для того, щоб покрити приблизно 2/3 її площі. Переконайтеся в тому, що тісто не переливається через край поверхні. За необхідності, збільште чи зменште кількість тіста, необхідного для приготування наступного млинця.
- Приблизно через 2 хвилини перегорніть млинець.
- ПРИМІТКА: Час приготування є орієнтовним. Він може змінюватися в залежності від вподобань користувача. Ще через 1 хвилину зніміть млинець з робочої поверхні та покладіть його на тарілку.
- УВАГА: Під час роботи робоча поверхня сильно нагрівається!

ОЧИЩЕННЯ ТА ДОГЛЯД

- Перед очищенням завжди вимикайте пристрій з електромережі та давайте йому повністю охолонути.
- Протріть базу вологою тканиною. Сильне забруднення видаляйте тканиною, змоченою у воді з м'яким миючим засобом.
- Вимийте лопатку для тіста у слабкому мильному розчині. Після цього промийте в проточній воді та протріть досуха серветкою.

ЗБЕРІГАННЯ

- Перед зберіганням переконайтеся в тому, що прилад вимкнений з електромережі та повністю охолонув.
- Виконайте всі вимоги розділу ОЧИЩЕННЯ ТА ДОГЛЯД.
- Змотайте кабель живлення.
- Зберігайте прилад у сухому прохолодному місці.



Цей символ на виробі, упаковці та/або в супровідній документації означає, що електричні та електронні вироби, а також батарейки, що були використані, не повинні викидатися разом із звичайними побутовими відходами. Їх потрібно здавати до спеціалізованих пунктів прийому.

Для отримання додаткової інформації щодо існуючих систем збору відходів зверніться до місцевих органів влади.

Належна утилізація допоможе зберегти цінні ресурси та запобігти можливому негативному впливу на здоров'я людей і стан навколишнього середовища, який може виникнути в результаті неправильного поводження з відходами.

КЗ ПАЙДАЛАНУ ЖӨНІНДЕГІ НҰСҚАУЛЫҚ

- Құрметті сатып алушы! SCARLETT сауда таңбасының өнімін сатып алғаныңыз үшін және біздің компанияға сенім артқаныңыз үшін Сізге алғыс айтамыз. Іске пайдалану нұсқаулығында суреттелген техникалық талаптар орындалған жағдайда, SCARLETT компаниясы өзінің өнімдерінің жоғары сапасы мен сенімді жұмысына кепілдік береді.
- SCARLETT сауда таңбасының бұйымын тұрмыстық мұқтаждар шеңберінде пайдаланған және іске пайдалану нұсқаулығында келтірілген пайдалану ережелерін ұстанған кезде, бұйымның қызмет мерзімі бұйым тұтынушыға табыс етілген күннен бастап 2 (екі) жылды құрайды. Аталған шарттар орындалған жағдайда, бұйымның қызмет мерзімі өндіруші көрсеткен мерзімнен айтарлықтай асуы мүмкін екеніне өндіруші тұтынушылардың назарын аударады.

ҚАУІПСІЗДІК ШАРАЛАРЫ

- Пайдалану кезінде бұзылмауы үшін құралды қолданудың алдында осы нұсқауды ықыласпен оқып шығыңыз.
- Алғаш рет іске қосар алдында бұйымда көрсетілген техникалық сипаттамалардың электр желісінің параметрлеріне сәйкес келетін-келмейтінін тексеріңіз.
- Дұрыссыз қолдау бұйымның бұзылуына әкеліп соғуы, заттай зиян іп келтіріп және пайдаланушының денсаулығына зиян тигізуі мүмкін.
- Тек қана тұрмыстарды мақсаттарда қолданылады. Құрал өнеркәсіптік қолдануға арналмаған.
- Егер құрылғы қолданылмаса, оны электр жүйесінен әрқашан сөндіріп тастаңыз.
- Құралды не бауды суға немесе басқа сұйықтықтарға батырмаңыз. Егер бұл жағдай болса, құрылғыны электр жүйесінен дереу сөндіріп тастаңыз және оны әрі қарай пайдаланбастан бұрын, жұмысқа қабілеттілігі мен құралдың қауіпсіздігін білікті мамандарға тексертіңіз.
- Дене, жүйке не болмаса ақыл-ой кемістігі бар, немесе осы құрылғыны қауіпсіз пайдалану үшін тәжірибесі мен білімі жеткіліксіз адамдардың (соның ішінде балалардың) қауіпсіздігі үшін жауап беретін адам қадағаламаса немесе құрылғыны пайдалану бойынша нұсқау бермесе, олардың бұл құрылғыны қолдануына болмайды.
- Балалар құрылғымен ойнамауы үшін оларды үнемі қадағалап отыру керек.
- Қоректену бауының өткір жиектер және ыстық үстілерге тимеуін қадағалаңыз.
- Құралды қоректену жүйесінен сөндіргенде шаңышқыны ұстаңыз, ал қоректену бауынан тартпаңыз.
- Құрылғы құрғақ тегіс бетте тұрақты тұруы тиіс. Құралды ыстығы бар бетке, сондай-ақ, ыстық шығару көздеріне (мысалға электрлі плиталар), перделерге жақын және ілінбелі сөрелердің астына қоймаңыз.
- Қосылған құралды ешуақытта қараусыз қалдырмаңыз.
- Ересек адамдардың бақылауынсыз балаларға пайдалануға рұқсат етпеңіз.
- Аспап сыртқы таймермен немесе қашықтан басқаратын бөлек жүйемен іске қосылуға арналмаған.
- Құрылғыны өз бетіңізше жөндеуге талпынбаңыз. Олқылықтар пайда болса жақын арадағы сервис орталығына апарыңыз.
- Егер бұйым біршама уақыт 0°C-тан төмен температурада тұрса, іске қосар алдында оны кем дегенде 2 сағат бөлме температурасында ұстау керек.
- Өндіруші бұйымның қауіпсіздігіне, жұмыс өнімділігі мен жұмыс мүмкіндіктеріне түбегейлі әсер етпейтін болмашы өзгерістерді оның құрылмасына қосымша ескертпестен енгізу құқығын өзінде қалдырады.
- Өндірілген күні өнімде және/немесе қорапта, сондай-ақ қосымша құжаттарда көрсетілген.

ДАЙЫНДАУ

- Аспап шелпек, құймақ, сырник, уыздық пісіру үшін қолданылады.
- Барлық орам материалдарын алып тастаңыз.
- Жұмыс істейтін беткі қабатын дымқыл шүберекпен сүртіңіз.
- Тұғырды тегіс, қызуға төзімді беткі қабатқа орнатыңыз.
- Аспапты электр желісіне жалғаңыз.
- Индикаторлар жанады.
- Температураны реттеу тетігін ең үлкен қалыпқа қойыңыз.
- Керекті температураға жеткен кезде READY дайындық индикаторы сөнеді.
- ЕСКЕРТПЕ: Алғаш рет қолдану барысында құрылғы қызған кезде түтін мен иіс шығуы мүмкін. Бұл – пайдаланушыға қауіп төндірмейтін қалыпты жағдай. Жұмыс барысында үй-жайдың тиісті түрде желдетілуін қамтамасыз етіңіз (мысалы, терезені ашыңыз).
- Реттегіш тетікті «OFF» қалпына қойыңыз да, қуат сымының ашасын розеткадан суырып қойыңыз.
- Құрылғы суығанша күтіңіз де, жұмыс істейтін беткі қабатын дымқыл шүберекпен тағы бір рет сүртіңіз.
- Енді құрылғы жұмысқа дайын.

ЖҰМЫСЫ

- Аспапты электр желісіне жалғаңыз.
- Индикаторлар жанады.
- Беткі қабаты барынша қызуы үшін температураны реттеу тетігін ең үлкен қалыпқа қойыңыз. READY индикаторы сөнгеннен кейін өзіңізге қажетті температураны орнатыңыз.
- Қамыр жұқа болуы үшін ең үлкен температураны, ал қалыңдау болуы үшін – орташа температураны, қыздыру үшін – ең кіші немесе орташа температураны пайдаланған дұрыс.
- Керекті температураға жеткен кезде READY дайындық индикаторы сөнеді.
- Қасықпен немесе шағын ожаумен сұйық қамырды жұмыс істейтін беткі қабатқа құйыңыз.
- ЕСКЕРТПЕ: Қамырдың мөлшерін дұрыс айқындау үшін сұйық қамырды жұмыс істейтін беткі қабаттың шамамен 2/3 ауданын жабу үшін жеткілікті мөлшерде құйыңыз. Қамырдың беткі қабаттың ернеуінен асып төгілуінен

қадағалаңыз. Қажет болса, келесі жұқа құймақты дайындау үшін қажетті қамырдың мөлшерін азайтыңыз немесе көбейтіңіз.

- Шамамен 2 минуттан кейін жұқа құймақты аударыстырыңыз.
- ЕСКЕРТПЕ: Дайындау уақыты шамамен көрсетілген. Ол пайдаланушының қалауына қарай әр түрлі болуы мүмкін.

Тағы 1 минуттан кейін жұқа құймақты беткі қабаттан алыңыз да, төрелкеге салыңыз.

- ЕСКЕРТУ: Жұмыс істеп тұрғанда жұмыс істейтін беткі қабаты қатты қызып кетеді!

ТАЗАЛАУ ЖӘНЕ КҮТІП ҰСТАУ

- Тазалар алдында құрылғыны әрқашан электр желісінен ажыратыңыз да, әбден суығанша қоя тұрыңыз.
- Түбін дымқыл шүберекпен сүртіңіз. Қатты ластанған жерлерін жұмсақ жуғыш құралға матырылған шүберекпен кетіріңіз.
- Қамыр илейтін қалақшаны аздаған сабын езілген ерітіндімен жуыңыз. Содан кейін ағып тұрған суға жуыңыз да, сулықпен құрғатып сүртіңіз.

САҚТАЛУЫ

- Сақтауға қояр алдында аспаптың электр желісінен ағытылып, әбден суығанына көз жеткізіңіз.
- ТАЗАЛАУ ЖӘНЕ КҮТІП ҰСТАУ тарауының барлық талаптарын орындаңыз.
- Қуат сымын орап қойыңыз.
- Аспапты құрғақ әрі салқын жерде сақтаңыз.



■ Өнімдегі, қораптағы және/немесе қосымша құжаттағы осындай белгі қолданылған электрлік және электрондық бұйымдар мен батареялар кәдімгі тұрмыстық қалдықтармен бірге шығарылмауы керек дегенді білдіреді. Оларды арнайы қабылдау бөлімшелеріне өткізу қажет.

Қалдықтарды жинау жүйелері туралы қосымша мәліметтер алу үшін жергілікті басқару органдарына хабарласыңыз.

Қалдықтарды дұрыс кәдеге жарату бағалы ресурстарды сақтауға және қалдықтарды дұрыс шығармау салдарынан адамның денсаулығына және қоршаған ортаға келетін теріс әсерлердің алдын алуға көмектеседі.

EST KASUTAMISJUHEND OHUTUSNÕUANDED

- Enne teekannu kasutuselevõttu tutvuge tähelepanelikult käesoleva juhendiga. Nii väldite võimalikke vigu ja ohte seadme kasutamisel.
- Enne esimest sisselülitamist kontrollige, kas tootele märgitud tehnilised karakteristikud vastavad soovitud parameetritele.
- Vale kasutamise võib põhjustada seadme rike, materiaalse kahju, ka teekannu kasutaja tervise kahjustamist.
- Antud seade on mõeldud ainult koduseks kasutamiseks, mitte tööstuslikuks kasutamiseks.
- Eemaldage seade soovitud ajaks, mil seda ei kasutata.
- Ärge pange seadet ja juhet vette või teistesse vedelikesse. Kui seade on vette sattunud, eemaldage ta kohe soovitud ja pöörake Teeninduskeskusesse seadme töökorra ja ohutuse kontrollimiseks.
- Seade ei ole ette nähtud kasutamiseks alanenud füüsiliste, tunnetuslike ja vaimsete võimete isikutele (kaasa arvatud lastele) või neile, kellel puuduvad selleks kogemused või teadmised, kui nad ei ole järelevalve all või kui neid ei ole instrueerinud seadme kasutamise suhtes nende ohutuse eest vastutav isik.
- Lapsed peavad olema järelevalve all, et nad ei pääseks seadmega mängima.
- Jälgige seda, et juhe ei puutuks vastu teravaid servi ja kuumi pindu.
- Ärge eemaldage seadet soovitud juhtimise lõpetamiseks vaid alati tuleb hoida kinni juhtme otsas olevast pistikust.
- Asetage seade kuivale tasasele pinnale. Ärge asetage seadist kuumadele pindadele, soojusallikate (näiteks elektriliitide) ja kardinale lähedale ning rippiulite alla.
- Ärge jätke töötavat seadet järelevalveta.
- Ärge laske lastel seadet kasutada ilma täiskasvanu juuresolekuta.
- Seade pole mõeldud kasutamiseks välise taimeriga või eraldi kaugjuhtimissüsteemiga.
- Ärge püüdke antud seadet iseseisvalt remontida. Vea kõrvaldamiseks pöörduge lähima teeninduskeskuse poole.
- Kui toode on olnud mõnda aega õhutemperatuuril alla 0 °C, tuleb hoida seda enne sisselülitamist vähemalt 2 tundi toatemperatuuril.
- Tootja jätab endale õiguse teha ilma täiendava teatamiseta toote konstruktsiooni ebaolulisi muudatusi, mis ei mõjuta selle ohutust, töövõimet ega funktsioneerimist.
- Tootmiskuupäev on ära toodud tootel ja/või pakendil, aga ka saatedokumentatsioonis.

KASUTAMISEKS VALMISTUMINE

- Seadet kasutatakse pannkookide, sõrnikute ja munaroa valmistamiseks.
- Eemaldage kõik pakkematerjalid.
- Pühkige tööpinda niiske lapiga.
- Asetage alus tasasele ja kuumakindlale pinnale.
- Ühendage seade soovitud võrgu.
- Märgutuled süttivad.
- Seadke temperatuuriregulaator maksimaalasendisse.
- Kui on soovitatud vajalik temperatuur, siis tööks valmisoleku märgutuli READY kustub.
- MÄRKUS: Esimesel kasutuskorral võib seadme kuumenemisel tekkida suits ja iseloomulik lõhn. See on normaalne nähtus, mis kasutajat ei ohusta. Kasutamisel tagage ruumis vajalik õhuvahetus (näiteks avage aken).
- Seadke regulaator asendisse OFF ja võtke pistik soovitud võrgust välja.

- Laske seadmel jahtuda ning pühkige tööpinda veel kord niiske lapiga.
- Nüüd on seade kasutusvalmis.

KASUTAMINE

- Ühendage seade vooluvõrku.
- Märgutuled süttivad.
- Seadke temperatuuriregulaator maksimaalasendisse, et tööpind maksimaalselt kuumeneks. Pärast seda, kui märgutuli READY on kustunud, seadke teile vajalik temperatuur.
- Õhukese taigna puhul on parem kasutada maksimaaltemperatuure, koheva puhul keskmisi ning soojendamiseks minimaalset või keskmist temperatuuri.
- Kui on saavutatud vajalik temperatuur, valmisoleku märgutuli READY kustub.
- Valage vedel tainas lusika või väikese kulbiga tööpinnale.
MÄRKUS: Selleks, et määrata kindlaks taigna õige kogus, valage vedelat tainast tööpinnale nii palju, millest piisab selle 2/3 pinna katmiseks. Jälgige, et tainas ei voolaks üle äärte. Vajaduse korral suurendage või vähendage taigna kogust, mis on vajalik järgmise pannkoogi küpsetamiseks.
- Umbes 2 minuti pärast pöörake pannkook ümber.
- MÄRKUS: Valmistamisaeg on esitatud orienteerivalt. See võib varieeruda, olenevalt kasutaja eelistustest. Veel 1 minuti möödudes võtke pannkook tööpinnalt ja asetage taldrikule.
- TÄHELEPANU: Kasutamise ajal läheb tööpind väga kuumaks!

PUHASTAMINE JA HOOLDUS

- Enne puhastamist lülitage seade alati vooluvõrgust välja ja laske täielikult jahtuda.
- Pühkige alust niiske lapiga. Tugevasti määrduvad kohti puhastage lahjas pesuvahendis niisutatud lapiga.
- Peske taignalabidas puhtaks lahjas seebivees ja kuivatage täielikult salvrätiga.

HOIDMINE

- Enne hoiule panekut veenduge, et seade on vooluvõrgust välja lülitatud ja täielikult jahtunud.
- Täitke alati kõik alljaotuse PUHASTAMINE JA HOOLDUS nõuded.
- Kerige toitejuhe kokku.
- Hoidke seadet kuivas ja jahedas kohas.



Antud sümbol tootel, pakendil ja/või saatedokumentatsioonis tähendab, et kasutatud elektrilisi ja elektroonilisi tooteid ja patareisid ei tohi ära visata koos tavaliste olmejäätmetega. Need tuleb anda ära spetsialiseeritud vastuvõtupunktidest.

Täiendava informatsiooni saamiseks olemasolevatest jäätmete kogumise süsteemidest pöörduge kohalike võimuorganite poole.

Õige utiliseerimine aitab hoida kokku hinnalisi ressursse ning ennetada võimalikku negatiivset mõju inimeste tervisele ja ümbritseva keskkonna olukorrale, mis võib tekkida jäätmete ebaõige käitlemise tulemusel.

LV LIETOŠANAS INSTRUKCIJA DROŠĪBAS NOTEIKUMI

- Pirms ierīces ekspluatācijas uzmanīgi izlasiet doto lietošanas instrukciju, lai izvairītos no bojājumu radīšanas lietošanas laikā.
- Pirms pirmās ieslēgšanas pārbaudiet, vai tehniskie parametri, kas norādīti uz izstrādājuma, atbilst elektrotīkla parametriem.
- Nepareiza ierīces lietošana var radīt tās bojājumus, materiālus zaudējumus un lietotāja veselības kaitējumus.
- Izmantot tikai sadzīves vajadzībām. Ierīce nav paredzēta rūpnieciskai izmantošanai.
- Vienmēr atslēdziet ierīci no elektrotīkla, ja Jūs to neizmantojat.
- Neizvietojiet ierīci vai elektrovadu ūdenī vai kādā citā šķidrumā. Ja tas ir noticis nekavējoties atslēdziet to no elektrotīkla un pirms turpināt ierīces lietošanu, pārbaudiet tās darba spējas un drošību pie kvalificētiem speciālistiem.
- Ierīce nav paredzēta izmantošanai personām (ieskaitot bērnus) ar pazeminātām fiziskām, emocionālām vai intelektuālām spējām vai personām bez dzīves pieredzes vai zināšanām, ja viņas nekontrolē vai neinstruē ierīces lietošanā persona, kas atbild par viņu drošību.
- Bērni ir jākontrolē, lai nepieļautu spēlēšanos ar ierīci.
- Sekojiet līdzi, lai elektrovads nepieskartos klāt asām malām un karstām virsmām.
- Lai atslēgtu ierīci no elektrotīkla, velciet aiz kontaktdakšas, nevis aiz vada aiz vada.
- Ierīcei stabili jāatrodas uz sausas līdzenas virsmas. Nenovietojiet ierīci uz karstām virsmām, kā arī siltuma avotu (piem. elektrisko plītiņu), aizkaru tuvumā un zem piekaramiem plauktiem.
- Nekad neatstājiet ieslēgtu ierīci bez uzraudzības.
- Neatļaujiet bērniem izmantot ierīci bez pieaugušo uzraudzības.
- Ierīce nav paredzēta iedarbināšanai ar ārējo taimeru vai atsevišķu distances vadības sistēmu.
- Necentieties patstāvīgi labot ierīci vai nomainīt jebkādas detaļas. Ierīces bojājuma gadījumā dodieties uz tuvāko Servisa centru.
- Ja izstrādājums kādu laiku ir atradies temperatūrā zem 0°C, pirms ieslēgšanas tas ir jāpatur istabas apstākļos ne mazāk kā 2 stundas.
- Ražotājs patur sev tiesības bez papildu brīdinājuma ieviest izstrādājuma konstrukcijā nelielas izmaiņas, kas būtiski neietekmē tā drošību, darbību un funkcionalitāti.
- Ražošanas datums ir norādīts uz izstrādājuma un/vai iepakojuma, kā arī pavaddokumentos.

SAGATAVOŠANA

- Ierīce paredzēta pankūku, biezo pankūku, biezpiena plācenīšu, ceptu olu pagatavošanai.

- Atbrīvojiet ierīci no iepakojuma.
- Noslaukiet darba virsmu ar mitru lupatu.
- Novietojiet pamatni uz līdzenas, siltumizturīgas virsmas.
- Pievienojiet ierīci elektrotīklam.
- Iedegsies indikatori.
- Pagrieziet temperatūras regulatoru maksimālajā stāvoklī.
- Sasniedzot vajadzīgo temperatūru, gatavības indikators READY nodzīsīs.
- PIEZĪME: Pirmajā izmantošanas reizē ierīcei sasilstot iespējama dūmu un smakas veidošanās. Tā ir normāla parādība, kas nerada draudus lietotājam. Ierīces darbības laikā nodrošiniet telpā pienācīgu ventilāciju (piemēram, atveriet logu).
- Pagrieziet regulatoru stāvoklī OFF un izvelciet vada kontaktdakšu no ligzdas.
- Ļaujiet ierīcei atdzist un vēlreiz noslaukiet darba virsmu ar mitru lupatu.
- Tagad ierīce ir gatava darbam.

DARBĪBA

- Pievienojiet ierīci elektrotīklam
- Iedegsies indikatori.
- Pagrieziet temperatūras regulatoru maksimālajā stāvoklī, lai virsma maksimāli sasiltu. Pēc tam, kad gatavības indikators READY nodzīsīs, uzstādiet jums nepieciešamo temperatūru.
- Plānai mīklai labāk izmantot maksimālās temperatūras, biežai mīklai – vidējās, uzsildīšanai – minimālo vai vidējo temperatūru.
- Sasniedzot vajadzīgo temperatūru, gatavības indikators READY nodzīsīs.
- Ar karoti vai nelielu pavārnīcu uzlejiet šķidru mīklu uz darba virsmas.
PIEZĪME: Lai noteiktu pareizu mīklas daudzumu, uzlejiet šķidru mīklu uz darba virsmas tik daudz, lai tā pārklātu aptuveni 2/3 no virsmas platības. Pārliecinieties, ka mīkla neļejas pāri virsmas malām. Vajadzības gadījumā palieliniet vai samaziniet mīklas daudzumu, kas nepieciešams nākamās pankūkas pagatavošanai.
- Aptuveni pēc 2 minūtēm apgrieziet pankūku uz otro pusi.
- PIEZĪME: Gatavošanas laiks norādīts aptuveni. To var mainīt atkarībā no lietotāja gaumes.
Vēl pēc 1 minūtes noņemiet pankūku no darba virsmas un uzlieciet uz šķīvja.
- UZMANĪBU: Ierīces darbības laikā darba virsma stipri iesilst!

TĪRĪŠANA UN APKOPE

- Pirms tīrīšanas vienmēr atvienojiet ierīci no elektrotīkla un ļaujiet tai pilnīgi atdzist.
- Noslaukiet pamatni ar mitru lupatu. Stiprus netīrumus tīriet ar maigā mazgāšanas līdzekli samitrinātu lupatu.
- Nomazgājiet mīklas lāpstiņu vājā ziepju šķīdumā. Tad nomazgājiet zem ūdens strūkļas un nosausiniet ar salveti.

GLABĀŠANA

- Pirms glabāšanas pārliecinieties, ka ierīce ir atvienota no elektrotīkla un pilnīgi atdzisusi.
- Izpildiet visas sadales TĪRĪŠANA UN APKOPE prasības.
- Satiniet barošanas vadu.
- Glabājiet ierīci sausā vēsā vietā.



Šis simbols uz izstrādājuma, iepakojuma un/vai pavaddokumentiem nozīmē, ka noliektus elektro- vai elektroniskos izstrādājumus un baterijas nedrīkst izmest kopā ar parastajiem sadzīves atkritumiem. Tie ir jānodod specializētajos pieņemšanas punktos.

Lai iegūtu papildu informāciju par esošajām atkritumu savākšanas sistēmām, vērsieties vietējā pašvaldībā.

Pareiza utilizācija palīdzēs saglabāt vērtīgus resursus un novērst iespējamo negatīvo ietekmi uz cilvēku veselību un apkārtējās vides stāvokli, kas var rasties nepareizas rīkošanās ar atkritumiem rezultātā.

VARTOTOJO INSTRUKCIJA SAUGUMO PRIEMONĒS

- Prietaiso gedimams išvengti prieš pirmąjį naudojimą atidžiai perskaitykite šią instrukciją.
- Prieš įjungdami prietaisą pirmą kartą įsitikinkite, ar prietaiso etiketėje nurodytos techninės charakteristikos atitinka tinklo parametrus.
- Neteisingai naudodamiesi gaminiu, Jūs galite jį sugadinti, patirti nuostolių arba pakenkti savo sveikatai.
- Naudoti tik būtiniais tikslais. Prietaisas nėra skirtas pramoniniam naudojimui.
- Nesinaudodami prietaisu, visada išjunkite jį iš elektros tinklo.
- Nenardinkite prietaiso ir maitinimo laido į vandenį bei kitus skysčius. Įvykus tokiai situacijai, nedelsdami išjunkite jį iš elektros tinklo ir kreipkitės į kvalifikuotus specialistus prietaiso veikimui bei saugumui patikrinti.
- Prietaisas nėra skirtas naudotis žmonėms (įskaitant vaikus), turintiems sumažėjusias fizines, jausmines ar protines galias; arba jie neturi patirties ar žinių, kai asmuo, atsakingas už tokių žmonių saugumą, nekontroliuoja ar neinstrukuoja jų, kaip naudotis šiuo prietaisu.
- Vaikus būtina kontroliuoti, kad jie nežaistų šiuo prietaisu.
- Pasirūpinkite, kad elektros laidai nelieštų aštrių kampų ir karštų paviršių.
- Traukdami kištuką iš elektros lizdo, niekada netempkite laido.
- Prietaisas turi tvirtai stovėti ant sauso lygaus paviršiaus. Nestatykite virdulio ant karštų paviršių bei šalia šilumos šaltinių (pvz., elektrinių viryklų), užuolaidų ir po pakabinamosiomis lentynomis.
- Niekada nepalikite įjungto prietaiso be priežiūros.
- Neleiskite vaikams naudotis prietaisu be suaugusiųjų priežiūros.
- Prietaisas nėra skirtas naudotis su išoriniu laikmačiu arba atskira nuotolinio valdymo sistema.

- Nebandykite savarankiškai remontuoti prietaiso arba keisti jo detalių. Atsiradus gedimams kreipkitės į artimiausią Serviso centrą.
- Jeigu gaminyje kai kurį laiką buvo laikomas žemesnėje nei 0 °C temperatūroje, prieš įjungdami prietaisą palaikykite jį kambario temperatūroje ne mažiau kaip 2 valandas.
- Gamintojas pasilieka teisę be atskiro perspėjimo nežymiai keisti įrenginio konstrukciją išsaugant jo saugumą, funkcionalumą bei esmines savybes.
- Gamybos data nurodyta ant gaminio ir (arba) pakuotėje, taip pat lydinčioje dokumentacijoje.

PARENGIMAS

- Prietaisas naudojamas gaminti blynus, sklandžius, varškėčius, kiaušiniene.
- Pašalinkite visas pakuotes medžiagas.
- Darbinį paviršių nuvalykite drėgnu audiniu.
- Padėkite pagrindą ar lygaus paviršiaus, atsparų karščiui.
- Įjunkite prietaisą į maitinimo tinklą.
- Įsižiūrėkite indikatorius.
- Nustatykite temperatūros reguliatorių maksimalia padėtimi.
- Pasiekus reikiamą temperatūrą, parengties indikatorius „READY“ užgesa.
- PASTABA: Pirmą kartą šildant prietaisą, gali susidaryti dūmais ir išsiskirti kvapas. Tai įprastas reiškinys, nekeliantis pavojaus vartotojui. Dirbdami užtikrinkite reikiamą ventiliaciją patalpoje (pvz.: atidarykite langą).
- Nustatykite reguliatorių „OFF“ (išjungti) ir ištraukite maitinimo laido kištuką iš lizdo.
- Leiskite prietaisui atvėsti ir dar kartą nuvalykite darbinį paviršių drėgnu audiniu.
- Dabar prietaisas parengtas darbui.

NAUDOJIMAS

- Įjunkite prietaisą į maitinimo tinklą.
- Įsižiūrėkite indikatorius.
- Nustatykite temperatūros reguliatorių maksimalia padėtimi, kad paviršius maksimaliai įšiltų. Tada „READY“ indikatorius užges, nustatykite reikiamą jums temperatūrą.
- Plonai tešlai geriau naudokite maksimalią temperatūrą, iškiliai - vidutinę, pašildyti - minimalią ar vidutinę temperatūrą.
- Pasiekę reikiamą temperatūrą, parengties indikatorius „READY“ užges.
- Šaukšteliu ar samteliu užpildykite skystą tešlą ant darbinio paviršiaus.

PASTABA: Norint nustatyti reikiamą tešlos kiekį, užpildykite ant darbinio paviršiaus tokį skystos tešlos kiekį, kad padengtumėte apie 2/3 jo ploto. Įsitinkite, kad tešla nebėgtų pro paviršiaus kraštus. Jei reikia, padidinkite ar sumažinkite tešlos kiekį, būtiną blynams ruošti.

- Po 2 min. blyną apverskite.
- PASTABA: Nurodytas orientacinis ruošos laikas. Jį galima keisti priklausomai nuo vartotojo poreikių. Dar po 1 minutės nuimkite blyną nuo darbinio paviršiaus ir įdėkite į lėkštę.
- DĖMESIO: Naudojimo metu darbinis paviršius stipriai įkaista!

VALYMAS IR PRIEŽIŪRA

- Prieš valant, visada išjunkite prietaisą iš maitinimo tinklo ir leiskite jam visiškai atvėsti.
- Nuvalykite pagrindą drėgnu audiniu. Labai užterštus paviršius, nuvalykite audiniu, suvilgyti minkštu plovikliu.
- Nuplaukite tešlos lopetėlę šiek tiek muiluotu skysčiu. Po to nuplaukite tekančiu vandeniu ir sausai nuvalykite servetėle.

SAUGOJIMAS

- Prieš saugant, įsitinkite, kad prietaisas išjungtas iš maitinimo tinklo ir visiškai atvėso.
- Atlikite visus „VALYMAS IR PRIEŽIŪRA“ skyriaus reikalavimus.
- Suvyniokite maitinimo laidą.
- Prietaisą saugokite vėsioje vietoje.



Šis simbolis ant gaminio, pakuotėje ir (arba) lydinčioje dokumentacijoje reiškia, kad naudojami elektriniai ir elektroniniai gaminiai bei baterijos neturėtų būti išmetami (išmestos) kartu su įprastinėmis buitinėmis atliekomis. Juos (jas) reikėtų atiduoti specializuotiems priėmimo punkтам.

Norint gauti papildomos informacijos apie galiojančias atliekų surinkimo sistemas, kreipkitės į vietines valdžios institucijas.

Teisingai utilizuojant atliekas, sutaupysite vertingų išteklių ir apsaugosite žmonių sveikatą ir aplinką nuo neigiamo poveikio, galinčio kilti netinkamai apdorojant atliekas.

HASZNALATI UTASÍTÁS

FONTOS BIZTONSÁGI INTÉZKEDÉSEK

- A készülék használatá elött, a készülék károsodása elkerülése érdekében figyelmesen olvassa el a Használati utasítást.
- Első használat elött ellenőrizze, megfelelnek-e a terméken feltüntetett műszaki adatok a villamos hálózat adatainak.
- A helytelen kezelés a készülék károsodásához, anyagi kárhoz, vagy a használó egészségkárosodásához vezethet.
- Csak otthoni használatra, ne használja nagyüzemi célra.
- Használaton kívül mindig áramtalanítsa a készüléket.
- Ne merítse a készüléket és a vezetékét vízbe vagy más folyadékba. Hogyha ez megtörtént, azonnal áramtalanítsa a készüléket és, mielött újra használná azt, ellenőrizze a készülék munkaképességét és biztonságát szakképzett szerelő segítségével.
- Ne használják a készüléket fizikai-, érzelmi-, illetve szellemi fogyatékos személyek, vagy tapasztalattal, elegendő tudással nem rendelkező személyek (beleértve a gyerekeket) felügyelet nélkül, vagy ha nem kaptak a készülék használatával kapcsolatos instrukciót a biztonságukért felelős személytől.

- A készülékkel való játszás elkerülése érdekében tartsa a gyermekeket felügyelet alatt.
- Figyeljen arra, hogy a vezeték ne érintkezzen éles, vagy forró felülettel.
- A készülék áramtalanítása közben fogja a csatlakozódugót, ne húzza a vezetékét.
- A készüléket száraz, sima felületre szilárdan kell felállítani. Ne alítsa fel a készüléket forró felületre, valamint hőforrás (villamos tűzhely) függöny közelében és függő polcok alatt.
- Soha ne hagyja felügyelet nélkül a bekapcsolt teafőzőt.
- Felnőttek ellenőrzése nélkül ne engedje gyerekeknek használni a teafőzőt.
- A készülék nem kapcsolható külső időmérő, vagy önálló távvezérlő rendszer segítségével.
- Ne próbálja egyedül javítani a készüléket, cserélni az alkatrészeket. Forduljon a közeli szervizbe.
- Amennyiben a készüléket valamennyi ideig 0 °C–nál tárolták, bekapcsolása előtt legalább 2 órán belül tartsa szobahőmérsékleten.
- A gyártónak jogában áll értesítés nélkül másodrendű módosításokat végezni a készülék szerkezetében, melyek alapvetően nem befolyásolják a készülék biztonságát, működőképességét, funkcionalitását.
- A gyártási idő a terméken és/vagy a csomagoláson, illetve a kísérő dokumentumokban található.

ELŐKÉSZÜLETEK

- A készülék palacsinta, tarkedli, túros tarkedli, rántotta elkészítésére alkalmas.
- Távolítsa el a csomagolást.
- Törölje le a sütőlapot nedves törlőkendővel.
- Az alapzatot állítsa fel hőálló egyenletes felületre.
- Áramosítsa a készüléket.
- Kigyúlnak az égők.
- Állítsa a hőmérséklet-szabályozót maximális helyzetbe.
- Amikor el lesz érve a szükséges hőmérséklet, a működési készenlélet jelző READY égő elalszik.
- MEGJEGYZÉS: Első használatkor a készülék felmelegedésekor füst és szag képződhet. Ez normális folyamat, amely nem jelent veszélyt a felhasználó számára. Működés közben biztosítson megfelelő szellőztetést a helyiségben (például: nyissa ki az ablakot).
- Állítsa a szabályozót OFF helyzetbe és húzza ki a dugót a konnektorból.
- Hagyja kihűlni a készüléket és újból törölje le a sütőlapot nedves törlőkendővel.
- Ezután, a készülék működésre kész.

MŰKÖDÉS

- Áramosítsa a készüléket.
- Kigyúlnak az égők.
- Állítsa a hőmérséklet-szabályozót maximális helyzetbe, hogy a sütőlap maximálisan felmelegedjen. Miután elalszik a READY égő, állítsa be a szükséges hőmérsékletet.
- Amennyiben vékony tésztát kíván kapni, ajánlatos maximális hőmérsékletet használni, ha szivacsos tészta szükséges, használjon közepes hőmérsékletet, felmelegítés céljából használjon minimális vagy közepes hőmérsékletet.
- Amikor el lesz érve a szükséges hőmérséklet, a READY égő kialszik.
- A híg tésztát a sütőlapra adagolja kanál vagy kisebb merőkanál segítségével.
- MEGJEGYZÉS: A megfelelő tésztamennyiség meghatározása érdekében öntsön annyi tésztát a sütőfelületre, hogy lefedje a felület 2/3 részét. Győződjön meg arról, hogy a tészta nem folyik le a sütőlapról. Szükség esetén növelje vagy csökkentse a következő palacsinta elkészítéséhez szükséges adagot.
- Körülbelül 2 perc múlva fordítsa meg a palacsintát.
- MEGJEGYZÉS: Az elkészítési idő hozzávetőleges. Az időérték változhat a felhasználó ízlése függvényében. További 1 perc múlva vegye le a palacsintát a sütőlapról a tányérra.
- FIGYELEM: Működés közben a sütőlap nagyon felmelegszik!

TISZTÍTÁS ÉS KARBANTARTÁS

- Tisztítás előtt mindig áramtalanítsa a készüléket és hagyja teljesen kihűlni.
- Törölje meg az alapzatot nedves törlőkendővel. Az erősen szennyezett helyeken használjon lágy hatású mosogatószerrel átnedvesített törlőkendőt.
- Mossa meg a lapátkát gyenge mosogatószeres oldatban. Öblítse le csapvíz alatt és törölje szárazra szalvétával.

TÁROLÁS

- Tárolás előtt győződjön meg arról, hogy a készülék áramtalanítva van és teljesen kihűlt.
- Kövesse a TISZTÍTÁS ÉS KARBANTARTÁS fejezet lépéseit.
- Tekerje fel a tápvezetékét.
- Tárolja a készüléket hűvös, száraz helyen.



Ez a jel a terméken, csomagoláson és/vagy kísérő dokumentumokon azt jelenti, hogy ezeket a használt villamos és elektronikus termékeket és elemeket tilos az általános háztartási hulladékkal kidobni. E tárgyakat speciális befogadó pontokban kell leadni.

A hulladékbecfogadó rendszerrel kapcsolatos kiegészítő információért forduljon a helyi illetékes hatóságához.

A megfelelő hulladékkezelés segít megőrizni az értékes erőforrásokat és megelőzheti az olyan esetleges negatív hatásokat az emberi egészségre és a környezetre, amelyek a nem megfelelő hulladékkezelés következtében felmerülhetnek fel.

RO INSTRUȚIUNI DE UTILIZARE

Măsuri de siguranță

- Citiți cu atenție aceste instrucțiuni înainte de a utiliza aparatul pentru a evita defecțiunile în timpul utilizării.
- Înainte de prima conectare, verificați dacă caracteristicile tehnice indicate pe produs corespund parametrilor rețelei electrice.
- Manipularea necorespunzătoare poate duce la deteriorarea produsului, pagube materiale și poate cauza daune sănătății utilizatorului.
- A se utiliza doar în scopuri de utilizare casnică. Aparatul nu este destinat pentru uz comercial.
- Dacă aparatul nu se utilizează, deconectați-l de fiecare dată de la rețeaua electrică.
- Nu introduceți aparatul și cablul de alimentare în apă sau alte lichide. Însă dacă acest lucru s-a întâmplat, deconectați imediat aparatul de la sursa de alimentare și înainte de a-l utiliza în continuare, verificați capacitatea de funcționare și siguranța aparatului la specialiști calificați.
- Dacă cablul de alimentare este deteriorat, pentru a evita pericolele, înlocuirea acestuia trebuie să fie realizată de către producător sau de către un centru de deservire autorizat, sau de către personalul calificat corespunzător.
- Aveți grijă ca cablul de alimentare să nu se atingă de margini ascuțite și suprafețe fierbinți.
- La deconectarea aparatului de la sursa de energie electrică, trageți de ștecher și nu apucați de cablu.
- Aparatul trebuie să fie poziționat în mod stabil pe o suprafață uscată și plană. Nu așezați aparatul pe o suprafață fierbinte sau în apropierea surselor de căldură (de exemplu, plite electrice de gătit), perdelelor și rafturilor suspendate.
- Nu lăsați niciodată aparatul în funcțiune fără supraveghere.
- Se interzice utilizarea aparatului de către persoanele (inclusiv copiii) cu capacități fizice, senzoriale sau mentale reduse, sau care nu posedă experiență sau cunoștințe, cu excepția cazului în care acestea sunt supravegheate sau instruite în utilizarea aparatului de către o persoană responsabilă pentru securitatea lor.
- Copiii trebuie supravegheați pentru a se evita jocul cu aparatul.
- Aparatul nu este destinat pentru punerea în funcțiune de către un comutator temporizat extern sau un sistem de control la distanță separat.
- Nu încercați să reparați aparatul desinestător sau să înlocuiți careva piese. În cazul detectării unor defecțiuni, adresați-vă celui mai apropiat centru de deservire.
- Dacă produsul a fost păstrat pentru o perioadă de timp la temperaturi sub 0 °C, atunci înainte de conectare acesta ar trebui să se afle la temperatura camerei, timp de cel puțin 2 ore.
- Producătorul își rezervă dreptul de a introduce fără notificare prealabilă mici modificări în construcția produsului, care nu influențează semnificativ siguranța, capacitatea de funcționare și performanța acestuia.
- Data fabricării este indicată pe produs și/sau pe ambalaj, precum și pe documentele însoțitoare.

PREGĂTIREA

- Aparatul este destinat pentru pregătirea clătitorilor, bliniilor, papanășilor, ouălor.
- Scoateți toate materialele de ambalare.
- Ștergeți suprafața de lucru cu o pânză umedă.
- Plasați baza pe o suprafață plană, rezistentă la căldură.
- Conectați aparatul la rețeaua electrică.
- Indicatoarele se vor aprinde.
- Setați regulatorul temperaturii la poziția maximă.
- Când temperatura va ajunge la nivelul dorit, indicatorul de pregătire de lucru READY se va stinge.
- NOTĂ: La prima aplicare, la încălzirea aparatului poate apărea fum și miros. Acest fenomen este normal și nu prezintă pericol pentru utilizator. În timpul funcționării asigurați ventilație corespunzătoare în încăperea (de exemplu, deschideți fereastra).
- Mișcați regulatorul în poziția "OFF" și scoateți ștecherul cablului de alimentare din priză.
- Lăsați aparatul să se răcească complet și mai ștergeți încă o dată suprafața de lucru cu o pânză umedă.
- Acum aparatul este gata de utilizare.

UTILIZAREA

- Conectați aparatul la rețeaua electrică.
- Indicatoarele se vor aprinde.
- Setați regulatorul temperaturii în poziția maximă pentru a încălzi la maxim suprafața de lucru. După deconectarea indicatorului READY, setați temperatura dorită.
- Pentru un aluat mai subțire este cel mai bine să folosiți temperaturi maxime, pentru unul mai gros – temperaturi medii, pentru încălzire – temperaturi minime sau medii.
- La atingerea temperaturii dorite, indicatorul de pregătire de lucru READY se va stinge.
- Utilizând lingura sau un polonic mic, turnați aluatul lichid pe suprafața de lucru.
NOTĂ: Pentru a determina cantitatea corectă a aluatului, turnați o cantitate de aluat lichid pe suprafața de lucru, astfel încât aproximativ 2/3 din suprafața ei să fie acoperită. Asigurați-vă că aluatul nu curge peste marginea suprafeței. În caz de necesitate, măriți sau micșorați cantitatea aluatului, necesar pentru pregătirea următoarei clătite.
- Întoarceți clătita aproximativ peste 2 minute.
- NOTĂ: Timpul de pregătire este specificat orientativ. El poate varia în funcție de preferințele utilizatorului. Încă peste 1 minut luați clătita de pe suprafața de lucru și puneți-o în farfurie.
- ATENȚIE: Suprafața de lucru se încălzește foarte tare în timpul funcționării!

CURĂȚAREA ȘI ÎNGRIJIREA

- Înainte de curățare întotdeauna deconectați aparatul de la rețeaua electrică și lăsați-l să se răcească complet.
- Ștergeți baza cu o pânză umedă. Murdăria rezistentă trebuie îndepărtată cu o pânză umezită într-un detergent slab.

- Spłataj spatula pentru aluat într-o soluție slabă de săpun. Apoi spălați-o în apă curgătoare și ștergeți-o bine cu un șervețel de hârtie.

DEPOZITAREA

- Înainte de depozitare asigurați-vă că aparatul este deconectat de la rețeaua electrică și că s-a răcit complet.
- Îndepliniți toate cerințele rubricii CURĂȚIREA ȘI ÎNGRIJIREA.
- Înfășurați cablul de alimentare.
- Păstrați aparatul într-un loc uscat și răcoros.



Simbolul dat pe produs, ambalaj și/sau documentele însoțitoare înseamnă că aparatele electrice și electronice, și bateriile uzate nu trebuie aruncate împreună cu deșeurile menajere. Acestea trebuie duse la punctele de colectare specializate.

Adresați-vă la autoritățile locale pentru a obține informații suplimentare referitor la sistemele existente de colectare a deșeurilor.

Reciclarea corectă va contribui la păstrarea resurselor valoroase și la prevenirea posibilelor efecte negative asupra sănătății oamenilor și a mediului înconjurător, care ar putea apărea în rezultatul reciclării incorecte a deșeurilor.

PL INSTRUKCJA OBSŁUGI

ŚRODKI OSTROŻNOŚCI

- Uważnie zapoznaj się z Instrukcją Obsługi przed rozpoczęciem użytkowania urządzenia w celu uniknięcia uszkodzeń podczas jego eksploatacji.
- Przed pierwszym użyciem należy sprawdzić, czy techniczne charakterystyki podane na urządzeniu odpowiadają parametrom sieci elektroenergetycznej.
- Niewłaściwe postępowanie może doprowadzić do uszkodzenia urządzenia, wyrządzić szkodę materialną i spowodować zagrożenie zdrowia użytkownika.
- Urządzenie należy wykorzystywać wyłącznie w celach prywatnych. Urządzenie nie jest przeznaczone do użytku w ramach działalności gospodarczej.
- Jeśli urządzenie nie jest używane, należy go zawsze odłączać od sieci elektroenergetycznej.
- Nie należy zanurzać urządzenia, bloku zasilania i przewodu zasilania w wodzie bądź innych substancjach płynnych. Jeśli tak się stało, należy go natychmiast odłączyć od sieci elektroenergetycznej i, zanim ponownie z niego korzystać, zwrócić się do wykwalifikowanych specjalistów w celu sprawdzenia jego funkcjonalności i bezpieczeństwa.
- W przypadku uszkodzenia przewodu zasilającego, w celu uniknięcia niebezpieczeństwa, jego wymiany powinien dokonać producent, autoryzowany Punkt Serwisowy bądź podobny wykwalifikowany personel.
- Należy uważać, aby przewód zasilający nie dotykał ostrych krawędzi i gorących powierzchni.
- Podczas odłączenia urządzenia od sieci elektroenergetycznej, należy trzymać się za wtyczkę, a nie pociągać za przewód.
- Urządzenie powinno stabilnie stać na suchej równej powierzchni. Nie ustawiaj urządzenia na gorące powierzchnie, a także w pobliżu źródeł ciepła (na przykład, kuchenek elektrycznych), firanek i pod półkami na zawiasach.
- Nie wolno pozostawiać włączonego urządzenia bez nadzoru.
- Urządzenie nie jest przeznaczone do użytku przez osoby (w tym dzieci) o obniżonych możliwościach fizycznych, zmysłowych lub umysłowych albo w przypadku braku doświadczenia lub wiedzy, jeśli nie znajdują się one pod nadzorem lub nie są poinstruowane przez osobę odpowiedzialną za ich bezpieczeństwo na temat korzystania z urządzenia.
- Dzieci powinny być nadzorowane w celu niedopuszczenia do bawienia się z urządzeniem.
- Urządzenie nie jest przeznaczone do uruchomienia za pomocą zewnętrznego timera lub odrębnego systemu zdalnego sterowania.
- Nie wolno próbować naprawiać urządzenie samodzielnie bądź wymieniać jakiegokolwiek jego części. W przypadku usterek należy skontaktować się z najbliższym Punktem Serwisowym.
- Jeśli urządzenie przez jakiś czas znajdowało się przy temperaturze poniżej 0°C, przed włączeniem należy go przechowywać w temperaturze pokojowej nie krócej niż 2 godziny.
- Producent zastrzega sobie prawo do wprowadzania drobnych zmian do konstrukcji urządzenia, nie wpływających zasadniczo na jego bezpieczeństwo, sprawność i funkcjonalność, bez dodatkowego powiadomienia.
- Data produkcji jest podana na urządzeniu i/lub na opakowaniu, a także w dołączonej dokumentacji.

PRZYGOTOWANIE

- Urządzenie stosuje się do przygotowania naleśników, placków, małdzyków (placków z twarogu), jajecznic.
- Usuń wszystkie materiały opakowaniowe.
- Przetrzyj powierzchnię roboczą wilgotną szmatką.
- Ustaw podstawę na równej powierzchni, odporną na wysoką temperaturę.
- Podłącz urządzenie do sieci elektrycznej.
- Zaświeć się lampki kontrolne.
- Ustaw pokrętko regulacji temperatury w pozycji maksymalnej.
- Po osiągnięciu żądanej temperatury lampka kontrolna sygnalizująca gotowość READY zgaśnie.
- UWAGA: Podczas pierwszego zastosowania podczas nagrzewania urządzenia możliwe jest powstawanie dymu i zapachu. To normalne zjawisko, nie stanowi zagrożenia dla użytkownika. Podczas pracy należy zapewnić odpowiednią wentylację w pomieszczeniu (na przykład, otwórz okno).
- Przekręć pokrętko w położenie "OFF" i wyjmij wtyczkę przewodu zasilającego z gniazdka.
- Pozostaw urządzenie do ostygnięcia i jeszcze raz przetrzyj powierzchnię roboczą wilgotną szmatką.
- Teraz urządzenie jest gotowe do pracy.

PRACA

- Podłącz urządzenie do sieci elektrycznej.
- Zaświecą się lampki kontrolne.
- Ustaw pokrętkę regulacji temperatury w pozycji maksymalnej, aby powierzchnia została maksymalnie rozgrzana. Następnie, jak wskaźnik READY zgaśnie, ustaw potrzebną temperaturę.
- W przypadku cienkiego ciasta najlepiej stosować maksymalne temperatury, do puszystego – średnie, w celu odgrzewania – minimalną lub średnią temperaturę.
- Po osiągnięciu żądanej temperatury lampka kontrolna sygnalizująca gotowość READY zgaśnie.
- Za pomocą łyżki lub małej chochli wylej ciasto na powierzchnię roboczą.
UWAGA: Aby określić odpowiednią ilość ciasta, wylej ciekłe ciasto na powierzchnię roboczą w ilości wystarczającej po to, aby pokryć około 2/3 jej powierzchni. Upewnij się, że ciasto się nie przelewa przez krawędź powierzchni. W razie konieczności, zwiększ lub zmniejsz ilość ciasta niezbędną do przygotowania kolejnego naleśnika.
- Po około 2 minutach odwróć naleśnik na drugą stronę.
- UWAGA: Podany czas gotowania jest orientacyjny. Może się różnić w zależności od preferencji użytkownika. Po upływie jeszcze 1 minuty zdejmij naleśnik z powierzchni roboczej i umieść go na talerzu.
- OSTRZEŻENIE: Podczas pracy powierzchnia robocza silnie się nagrzewa!

CZYSZCZENIE I KONSERWACJA

- Przed rozpoczęciem czyszczenia zawsze odłączaj urządzenie od źródła zasilania i odczekaj, aż w całości ostygnie.
- Przetrzyj podstawę zwilżoną szmatką. Silne zabrudzenia należy usuwać szmatką nasączoną roztworem łagodnego detergentu.
- Umyj łopatkę do ciasta w słabym roztworze wody z mydłem. Następnie spłukuj pod bieżącą wodą i wytrzyj do sucha serwetką.

PRZECHOWYWANIE

- Przed przechowywaniem upewnij się, że urządzenie jest odłączone od sieci elektrycznej i całkowicie ostygło.
- Spełniaj wszystkie wymagania określone w sekcji CZYSZCZENIE I KONSERWACJA.
- Zwiń przewód zasilający.
- Przechowuj urządzenie w suchym i chłodnym miejscu.



Ten symbol na urządzeniu, opakowaniu i/lub dołączonej do nich dokumentacji oznacza, że zużytych urządzeń elektrycznych i elektronicznych oraz baterii nie można wyrzucać razem ze zwykłymi odpadami gospodarczymi. Należy je przekazywać do wyspecjalizowanych punktów zbiórki.

Szczegółowe informacje na temat istniejących systemów zbiórki odpadów można uzyskać u władz lokalnych.

Prawidłowa utylizacja umożliwia zachowanie cennych zasobów i zapobieganie możliwemu negatywnemu wpływowi na zdrowie ludzi i stan środowiska naturalnego, który może powstać w wyniku nieodpowiedniego postępowania z odpadami.