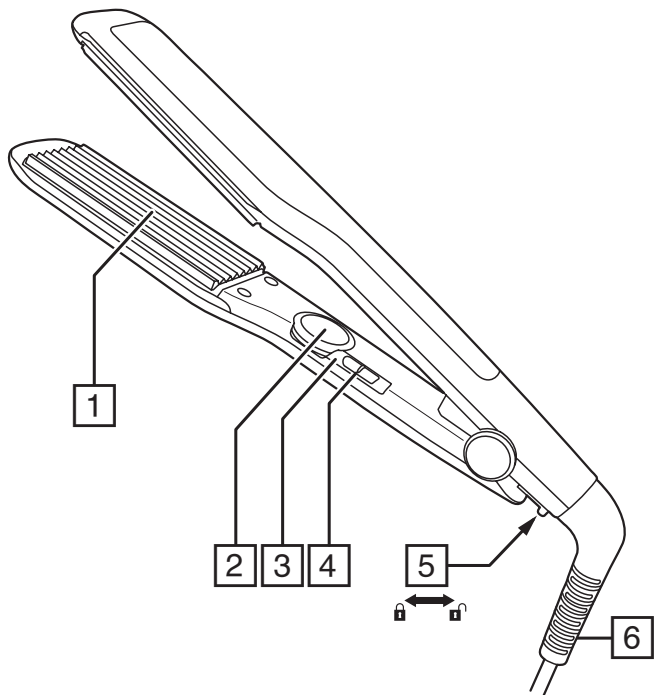


REMINGTON®

Ceramic Crimp 220



S3580



Выпрямитель электрический для волос

Спасибо за покупку нового изделия Remington®. Перед использованием внимательно ознакомьтесь с инструкцией и сохраните ее. Перед применением изделия снимите с него упаковку.

ПРЕДУПРЕЖДЕНИЕ: прибор горячий. Всегда храните в недоступном для детей месте.

ВАЖНЫЕ МЕРЫ БЕЗОПАСНОСТИ

- Использование, чистка, обслуживание устройства детьми старше восьми лет или лицами, не обладающими достаточными знаниями и опытом, лицами с ограниченными физическими, сенсорными или умственными способностями возможно только после соответствующего инструктажа и под надлежащим присмотром взрослого ответственного человека, чтобы обеспечить безопасную эксплуатацию устройства, а также понимание и избежание опасностей, связанных с его эксплуатацией.
- ⊘ Предупреждение: Не пользуйтесь устройством вблизи ванны, душа, бассейна или прочих емкостей с водой.
- Если устройство применяется в ванной, после использования отключите его, поскольку близость к воде составляет опасность даже при выключенном приборе.
- Для дополнительной защиты, Вам необходимо установить устройство защитного отключения (УЗО) с номинальным остаточным током срабатывания не превышающим 30 мА, в электрической цепи ванной комнаты.
- Опасность получения ожогов. Держите прибор вне досягаемости маленьких детей, особенно во время использования и охлаждения.
- Обязательно устанавливайте прибор на его подставку (при наличии) на теплостойкой, устойчивой и плоской поверхности.
- Ни в коем случае не оставляйте прибор без присмотра, когда он подсоединен к блоку питания.

- При повреждении шнура следует немедленно прекратить использование устройства и вернуть устройство в ближайший авторизованный сервисный центр Remington® для ремонта или замены, чтобы избежать опасности.
- Избегайте прикосновения частей прибора к лицу, шее или коже головы.
- Шнур питания и вилку следует держать подальше от нагретых поверхностей.
- Используйте только оригинальные аксессуары.
- Не используйте прибор, если он поврежден или работает с перебоями.
- Не перекручивайте и не перегибайте шнур, не закручивайте его вокруг прибора. Регулярно проверяйте шнур на наличие повреждений.
- Данное устройство не предназначено для коммерческого использования или применения в салонах.

СОСТАВНЫЕ ЧАСТИ

- | | |
|----------------------------------|--|
| 1. Пластины для гофрирования | 5. Шарнирный замок |
| 2. Регулировка температуры | 6. Вращающийся шнур |
| 3. Световой индикатор готовности | 7. Термостойкий подставка (На рисунке не показано) |
| 4. Выключатель | |

ХАРАКТЕРИСТИКИ ИЗДЕЛИЯ

- Быстрый нагрев - готовность в течение 30 секунд.
- Автоматическое отключение — Устройство самостоятельно отключается, если не нажимать на кнопки и оставить его включенным на 60 минут.
- Разное напряжение: для местной и зарубежной сети. При напряжении 120 В время и температура нагрева могут отличаться.

ИНСТРУКЦИИ ПО ЭКСПЛУАТАЦИИ

- Перед эксплуатацией устройства убедитесь, что волосы чистые, сухие и не спутаны.
 - Для дополнительной защиты используйте теплозащитный спрей.
 - Спреи для волос содержат воспламеняемые вещества – не применяйте их во время эксплуатации устройства.
 - Перед укладкой разделите волосы. Сначала уложите нижние слои.
1. Для включения прибора подключите его к сети и передвиньте переключатель.
 2. С помощью элементов регулировки температуры выберите температуру, соответствующую вашему типу волос. Сначала выполните укладку при низкой температуре.

Рекомендуемые температуры

Температура	Тип волос
150°C - 170°C	Тонкие / Поврежденные или обесцвеченные волосы
170°C - 200°C	Нормальные, здоровые волосы
200°C - 220°C	Толстые, сильно вьющиеся, сложно укладываемые волосы

- Предупреждение: Высокой температурой должны пользоваться только опытные стилисты
- По достижении нужной температуры световой индикатор готовности перестанет мигать.
 - Обработайте прядь за прядью: поместите прядь между пластинами для гофрирования, соедините и крепко сожмите их приблизительно на 5 секунд.
 - Высвободите прядь и снова установите щипцы на одном уровне с исходным участком укладки. При необходимости повторите. Обязательно выполняйте обработку от корней до кончиков волос.
 - По окончании выключите устройство и отключите его от сети.
 - Для выключения переведите переключатель вкл./выкл. в положение «0».
 - Перед чисткой или хранением устройства его необходимо остудить.

ХРАНЕНИЕ

- Для облегчения хранения пластины следует свести.
- Для блокировки переместите защелку в положение блокировки.
- Для разблокировки переместите защелку в положение разблокировки.

ПРИМЕЧАНИЕ: Не нагревайте устройство в заблокированном положении.

ЧИСТКА И ОБСЛУЖИВАНИЕ

- Отключите устройство от сети и дайте ему остыть.
- Протрите все поверхности влажной тряпкой.
- Не используйте агрессивные, абразивные моющие вещества или растворители.

ПОВТОРНАЯ ПЕРЕРАБОТКА




Во избежание воздействия вредных веществ на окружающую среду и здоровье приборы и батареи одноразового или многоразового использования, помеченные одним из этих символов, необходимо утилизировать отдельно от несортированных бытовых отходов. Обязательно утилизируйте электрические и электронные изделия, а также (если это применимо) батареи одноразового или многоразового использования в соответствующих официальных пунктах повторной переработки / сбора отходов.

Yeni Remington® ürününüzü satın aldığınız için teşekkür ederiz. Kullanmadan önce, lütfen bu talimatları dikkatle okuyun ve güvenli bir yerde saklayın. Kullanmadan önce ürünün tüm ambalajlarını çıkarın.

UYARI: Bu cihaz elektrikle çalışır ve yüksek ısılara çıkar. Cihazı çocukların hiçbir zaman ulaşamayacağı yerde tutmaya özen gösterin.

ÖNEMLİ TEDBİRLER

- Bu cihaz, 8 yaş ve üzeri çocuklar ve yeterli fiziksel, duyuşsal veya zihinsel kapasitelere veya bilgi ve deneyime sahip olmayan kişiler tarafından, sadece gözetim altında olmaları/talimatlandırılmaları ve ilgili tehlikeleri kavramaları kaydıyla kullanılabilir. Çocuklar cihazla oyun oynamamalıdır. Temizlik ve kullanıcı bakımı, 8 yaş veya üzerinde ve gözetim altında olmadıkları takdirde, çocuklar tarafından yapılmamalıdır. Cihazı ve kablosunu 8 yaşından küçük çocukların ulaşamayacağı yerlerde muhafaza edin.
-  Uyarı: Bu cihazı banyo küvetleri, duş tekneleri, lavabolar veya su içeren diğer kapların yakınında kullanmayın.
- Cihazı makinesi kapalı konumda olduğunda bile civarındaki su bir tehlike oluşturduğundan, cihazı bir banyoda kullandıktan sonra fişini elektrik prizinden çekin.
- Ek koruma için, 30mA gücü aşmayan nominal artık işletim akımlı bir artık akım cihazı (RCD) kurulması tavsiye edilir. Ayrıntılı bilgi için bir elektrikçiye danışın.
- Yanma tehlikesi. Cihazı özellikle kullanım ve soğuma süreçlerinde çocukların erişemeyeceği yerde tutun.
- Cihazı her zaman (varsa) standı ile birlikte ve ısıya dayanıklı, sabit, düz bir yüzeyin üzerine yerleştirin.
- Cihazı, bir güç kaynağına bağlı olduğu zamanlarda kesinlikle gözetimsiz bırakmayın.
- Şayet bu cihazın elektrik kablosu hasar görmüşse, derhal kullanmayı bırakın ve cihazı, bir tehlikeyi önlemek üzere onarım veya yenileme işlemleri için, size en yakın Remington® yetkili servis merkezine geri götürün.
- Cihazın herhangi bir parçasının yüz, boyun veya saç derisiyle temas etmesine izin vermeyin.
- Cihazın fişini ve elektrik kablosunu sıcak yüzeylerden uzak tutun.

- Cihaza, firmamızdan temin edilen ürünler dışında parça eklemeyin.
- Cihaz hasarlı veya arızalıysa kullanmayın.
- Cihazın kablosunu bükmeyin veya dolaştırmayın ya da cihazın etrafına sarmayın. Kabloyu, herhangi bir hasar belirtisine karşı düzenli aralıklarla kontrol edin.
- Bu cihaz, ticari kullanım için veya kuaför salonlarında kullanılmak üzere tasarlanmamıştır.

PARÇALAR

- | | |
|--------------------------------|--|
| 1. Kıvrıkcıklaştırma plakaları | 5. Menteşe kilidi |
| 2. Sıcaklık kumandaları | 6. Döner kordon |
| 3. Hazır lambası | 7. Isıya dayanıklı mat (Gösterilmemiş) |
| 4. Aç/Kapat (On/Off) düğmesi | |

ÜRÜN ÖZELLİKLERİ

- Hızlı ısınma - 30 saniye içinde kullanıma hazır.
- Otomatik emniyet kapatması – Bu cihaz, 60 dakika boyunca herhangi bir düğmeye basılmadığında veya açık bırakıldığında kendisini kapatacaktır.
- Farklı Voltajlar: evde veya dışarıda. 120 Volt güç kullanımında süreler ve sıcaklıklar değişken olabilir.

KULLANIM TALİMATLARI

- Kullanmadan önce, saçın temiz, kuru olmasını ve dolaşık olmamasını sağlayın.
 - Ekstra koruma için, ısıdan koruyucu bir sprey kullanın.
 - Saç spreyleri yanıcı madde içerir – saç spreyni, cihazı kullanırken uygulamayın.
 - Saçı şekillendirmeden önce bölümlere ayırın. Saçı şekillendirmeye en alt tabakadan başlayın, yukarı doğru çıkın.
1. Cihazın fişini elektrik prizine takın ve açmak için düğmeyi kaydırın.
 2. Sıcaklık kumandasını kullanarak, saç tipiniz için uygun sıcaklığı seçin. Şekillendirmeye önce düşük sıcaklıklarda başlayın.

Önerilen sıcaklıklar:-

Isı	Saç tipi
150°C - 170°C	Zayıf/İnce, hasarlı veya beyaz saçlar
170°C - 200°C	Normal, sağlıklı saçlar
200°C - 220°C	Kalın, çok kıvrıkcık ve şekillendirmesi güç saçlar

Dikkat: En yüksek sıcaklıklar sadece deneyimli kişiler tarafından kullanılmalıdır

3. İstenilen sıcaklığa ulaşıldığında, 'Hazır' lambası yanıp sönmeyi durduracaktır.
4. Her defasında saçın yalnızca bir tutamında çalışarak, saç tutamını kıvrıkcıklaştırma plakalarının arasındaki bölüme yerleştirin, ardından plakaları kapatarak yaklaşık 5 saniye sıkıca kapalı tutun.
5. Saç tutamını serbest bırakın ve kıvrıkcıklaştırma makinesini ilk bukle ile aynı hizaya gelecek şekilde yeniden yerleştirin. İşlemi gereken şekilde tekrarlayın. Her zaman saçın kökünden ucuna doğru çalışın.
6. İşlem tamamlandığında, cihazı kapatın ve fişini prizden çekin.
7. Kapatmak için, Açık/Kapalı düğmesini **0** konumuna kaydırın.
8. Cihazı temizlemeden ve kaldırmadan önce soğumasını bekleyin.

MUHAFAZA

Plakalar, kolay muhafaza için üst üste kapanabilir.

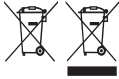
- Kilitlemek için, plaka kilidini kilitli pozisyona doğru yukarı itin.
- Kilidi açmak, plaka kilidini açık pozisyona doğru aşağı itin.

NOT: Cihazı kilitli pozisyonda ısıtmayın.

TEMİZLİK VE BAKIM

- Cihazın fişini prizden çekin ve soğumasını bekleyin.
- Tüm yüzeylerini nemli bir bezle silin.
- Sert veya aşındırıcı temizleme maddeleri veya çözücüler kullanmayın.

GERİ DÖNÜŞÜM



Tehlikeli maddelerin yol açacağı çevre ve sağlık sorunlarını önlemek için, şu sembollerden biri ile işaretlenmiş cihazlar ve şarj edilebilir ve tek kullanımlık piller genel evsel atıklarla birlikte çöpe atılmamalıdır. Elektrikli ve elektronik ürünleri ve ilgili olabilecek şarj edilebilir ve tek kullanımlık pilleri her zaman resmi, uygun bir geri dönüşüm/toplama noktasına bırakın.

Vă mulțumim că ați achiziționat noul dvs. produs Remington®. Înainte de utilizare, citiți cu atenție aceste instrucțiuni și păstrați-le într-un loc sigur. Îndepărtați toate ambalajele înainte de folosire.

ATENȚIE: Acest aparat este fierbinte. A nu se lăsa la îndemâna copiilor.

MĂSURI DE PROTECȚIE IMPORTANTE

- Acest aparat poate fi folosit de copii în vârstă de cel puțin 8 ani și de persoane cu abilități fizice, senzoriale sau mentale reduse sau care nu au experiența și cunoștințele necesare doar dacă sunt supravegheate/au fost instruite în prealabil și au înțeles pericolele la care se expun. Este interzisă joaca copiilor cu acest aparat. Operațiunile de curățare și de întreținere nu trebuie efectuate de către copii decât dacă aceștia au peste 8 ani și sunt supravegheați. Aparatul și cablul nu trebuie lăsate la îndemâna copiilor sub 8 ani.
- ⚠️ **Atenție:** Nu folosiți acest aparat lângă cadă, duș, chiuvetă sau alte recipiente ce conțin apă.
- Dacă aparatul este folosit în baie, scoateți-l din priză după utilizare, deoarece vecinătatea apei este riscantă chiar dacă aparatul este oprit.
- Pentru o protecție suplimentară, este recomandată instalarea în circuitul electric care alimentează baia, a unui dispozitiv cu curent rezidual (RCD) care să opereze cu un curent rezidual care să nu depășească 30 mA. Cereti sfatul unui electrician.
- Pericol de arsuri. Nu lăsați aparatul la îndemâna copiilor, în special pe durata folosirii și în timpul răcirii.
- Așezați întotdeauna aparatul în suportul său, dacă există, sau pe o suprafață stabilă, nivelată, termorezistentă.
- Nu plecați niciodată de lângă aparat atunci când este conectat la priză.
- În cazul în care cablul furnizat împreună cu unitatea se deteriorează, întrerupeți imediat utilizarea și returnați aparatul la cel mai apropiat dealer de service autorizat Remington® pentru reparare sau înlocuire, pentru a evita eventualele accidente.
- Nu permiteți niciunei părți a aparatului să atingă fața, gâtul sau scalpul.
- Ștecherul și cablul nu trebuie lăsate aproape de suprafețe încălzite.

- Nu folosiți alte accesorii decât cele furnizate de noi.
- Nu folosiți aparatul dacă este deteriorat sau prezintă defecte.
- Nu întoarceți sau nu înnoțați cablul, și nu îl înfășurați în jurul aparatului. Verificați cablul regulat pentru orice semne de deteriorare.
- Acest aparat nu este destinat utilizării comerciale sau în saloane de coafură.

PĂRȚI COMPONENTE

- | | |
|----------------------------------|--|
| 1. Plăcile pentru ondulare | 5. Blocare |
| 2. Reglare temperatură | 6. Cablu răsucibil |
| 3. Bec | 7. Suport termorezistent (nu este prezentat) |
| 4. Buton On/Off (Pornire/Oprire) | |

CARACTERISTICILE PRODUSULUI

- Încălzire rapidă în 30 de secunde.
- Oprire de siguranță automată - Această unitate se va opri singură dacă niciun buton nu este apăsat sau activat timp de 60 minute.
- Voltaj universal: pentru acasă sau în străinătate. La 120 V, timpii și temperaturile pot varia.

INSTRUCȚIUNI DE UTILIZARE

- Înainte de utilizare, asigurați-vă că părul este curat, uscat și descâlcit.
 - Pentru un plus de protecție, folosiți un spray pentru protecție la căldură.
 - Sprayurile de păr conțin materiale inflamabile - nu le folosiți atunci când folosiți aparatul.
 - Înainte de coafare, împărțiți părul în secțiuni. Coafați mai întâi șuvițele de jos.
1. Introduceți aparatul în priză și glisați butonul pentru a-l porni.
 2. Alegeți temperatura potrivită, în funcție de tipul dvs. de păr, cu ajutorul funcției de reglare a temperaturii. Începeți coafarea la temperaturile mai mici prima oară.

Temperaturi recomandate

Temperatură	Tip de păr
150°C - 170°C	Păr subțire/fin, deteriorat sau decolorat
170°C - 200°C	Păr normal, sănătos
200°C - 220°C	Păr gros, foarte creșt și dificil de coafat

Atenționare: Temperatura cea mai ridicată trebuie utilizată doar de către coafori experimentați

3. Odată stabilită temperatura dorită, luminița va înceta să pâlpâie.
4. Prindeți părul între plăci, închideți-le și țineți strâns timp de 5 secunde.
5. Eliberați părul și re poziționați plăcile până la alinierea cu prima secțiune astfel ondulată. Reluați procedura, după caz. Întotdeauna începeți de la rădăcină către vârfuri.
6. După ce terminați, opriți aparatul și scoateți-l din priză.
7. Pentru a opri/porni aparatul, comutați pe poziția 0.
8. Lăsați aparatul să se răcească înainte de a-l curăța și depozita.

DEPOZITARE

Plăcile pot fi prinse împreună pentru a fi ușor de depozitat.

- Pentru a bloca, împingeți în sus dispozitivul de blocare, în poziție blocată.
- Pentru a debloca, împingeți în jos dispozitivul de blocare, în poziție deblocată.

REȚINEȚI: Nu încălziți aparatul dacă este în poziție blocată.

CURĂȚARE ȘI ÎNTREȚINERE

- Scoateți aparatul din priză și lăsați-l să se răcească.
- Ștergeți toate suprafețele cu o cârpă umedă.
- Nu folosiți agenți de curățare sau solvenți duri sau abrazivi.

RECICLAREA



Pentru a evita problemele de mediu și de sănătate cauzate de substanțele periculoase, aparatele și bateriile reîncărcabile și cele obișnuite marcate cu unul dintre aceste simboluri, nu trebuie eliminate împreună cu deșeurile municipale nesortate. Eliminați întotdeauna produsele electrice și electronice și, după caz, bateriile reîncărcabile și cele obișnuite, la un punct de reciclare/colectare corespunzător.

Σας ευχαριστούμε για την αγορά του νέου σας προϊόντος Remington®. Διαβάστε προσεκτικά τις παρούσες οδηγίες και φυλάξτε τις σε ασφαλές μέρος. Αφαιρέστε όλα τα υλικά συσκευασίας πριν από την χρήση.
ΠΡΟΕΙΔΟΠΟΙΗΣΗ: Αυτή η συσκευή καίει. Πάντα να την φυλάσσετε μακριά από τα παιδιά.

ΣΗΜΑΝΤΙΚΑ ΜΕΤΡΑ ΠΡΟΦΥΛΑΞΗΣ

- Αυτή η συσκευή μπορεί να χρησιμοποιηθεί από παιδιά ηλικίας άνω των 8 ετών και από άτομα με μειωμένες σωματικές, αισθητηριακές ή διανοητικές ικανότητες ή με έλλειψη πείρας και γνώσεων εφόσον υπάρχει κάποιος να τα επιτηρεί/καθοδηγεί και εφόσον έχουν κατανοήσει τους σχετικούς κινδύνους. Τα παιδιά δεν επιτρέπεται να παίζουν με τη συσκευή. Ο καθαρισμός και η συντήρηση από τον χρήστη δε θα πρέπει να γίνονται από παιδιά εκτός εάν είναι άνω των 8 ετών και υπάρχει κάποιος να τα επιβλέπει. Κρατήστε τη συσκευή και το καλώδιο μακριά από παιδιά κάτω των 8 ετών.
- ⊘ Προειδοποίηση: Μην χρησιμοποιείτε αυτή τη συσκευή κοντά σε μπανιέρες, ντουζιέρες, νιπτήρες ή άλλα δοχεία που περιέχουν νερό.
- Όταν η συσκευή χρησιμοποιείται σε λουτρό, να την βγάζετε από την πρίζα μετά από κάθε χρήση, καθώς η εγγύτητα στο νερό συνιστά κίνδυνο ακόμα και όταν η συσκευή είναι απενεργοποιημένη.
- Για πρόσθετη ασφάλεια συνιστούμε την εγκατάσταση διάταξης προστασίας παραμένουστος ρεύματος (RCD) με ονομαστικό παραμένον ρεύμα λειτουργίας που να μην υπερβαίνει τα 30mA. Για το θέμα αυτό συμβουλευτείτε ηλεκτρολόγο.
- Κίνδυνος εγκαύματος. Διατηρείτε τη συσκευή μακριά από παιδιά, ιδιαίτερα κατά τη διάρκεια της χρήσης και όταν την αφήνετε να κρυώσει.
- Να τοποθετείτε πάντα τη συσκευή μαζί με τη βάση της, εάν υπάρχει, πάνω σε θερμοανθετική, σταθερή, επίπεδη επιφάνεια.
- Ποτέ μην αφήνετε τη συσκευή χωρίς επιτήρηση, όταν είναι συνδεδεμένη στην πρίζα.

- Αν το καλώδιο τροφοδοσίας αυτής της μονάδας φθαρεί, διακόψτε αμέσως τη χρήση και επιστρέψτε τη συσκευή στο πλησιέστερο εξουσιοδοτημένο Service Remington.
- Μην αφήνετε οποιοδήποτε τμήμα της συσκευής να έρθει σε επαφή με το πρόσωπο, τον αυχένα ή το δέρμα του κεφαλιού.
- Φροντίστε το βύσμα και το καλώδιο του ρεύματος να παραμένουν μακριά από θερμαινόμενες επιφάνειες.
- Μη χρησιμοποιείτε άλλα εξαρτήματα εκτός από αυτά που σας προμηθεύουμε εμείς.
- Μην χρησιμοποιείτε τη συσκευή εφόσον έχει υποστεί βλάβη ή δυσλειτουργεί.
- Να μην επιτρέπετε τη συστροφή ή την τσάκισή του καλωδίου και να μην το τυλίγετε γύρω από τη συσκευή. Ελέγχετε το καλώδιο τακτικά για σημάδια φθοράς.
- Αυτή η συσκευή δεν προορίζεται για εμπορική χρήση ή χρήση σε κομμωτήριο.

ΜΕΡΗ

- | | |
|--|--|
| 1. Πλάκες κασαρώματος | 5. Κλείδωμα πλακών |
| 2. Κουμπιά θερμοκρασίας | 6. Περιστρεφόμενο καλώδιο |
| 3. Λυχνία ετοιμότητας | 7. Θερμομονωτική υπόθεμα (Δεν απεικονίζεται) |
| 4. Διακόπτης ενεργοποίησης/απενεργοποίησης | |

ΧΑΡΑΚΤΗΡΙΣΤΙΚΑ ΠΡΟΪΟΝΤΟΣ

- Γρήγορη θέρμανση - ετοιμότητα χρήσης σε 30 δευτερόλεπτα.
- Αυτόματη απενεργοποίηση ασφαλείας - Η συσκευή απενεργοποιείται αν δεν πατηθεί κανένα κουμπι ή παραμείνει ενεργοποιημένη για περισσότερα από 60 λεπτά.
- Πολλαπλή τάση: για χρήση στη χώρα σας ή στο εξωτερικό. Όταν χρησιμοποιείται σε τάση 120 V, οι χρονοί επίτευξης θερμοκρασίας και οι τιμές θερμοκρασίας ενδέχεται να διαφέρουν.

ΟΔΗΓΙΕΣ ΧΡΗΣΗΣ

- Πριν από τη χρήση, φροντίστε τα μαλλιά σας να είναι καθαρά, στεγνά και ξεμπερδεμένα.
 - Για επιπρόσθετη προστασία, χρησιμοποιήστε ένα σπρέι προστασίας από τη θερμότητα.
 - Τα σπρέι μαλλιών περιέχουν εύφλεκτο υλικό - μην τα χρησιμοποιείτε κατά τη χρήση της συσκευής.
 - Χωρίστε τα μαλλιά πριν από το φορμάρισμα. Να ξεκινάτε το φορμάρισμα από τις χαμηλότερες τούφες.
1. Βάλτε τη συσκευή στην πρίζα και σπρώξτε τον διακόπτη για να την ενεργοποιήσετε.
 2. Select the appropriate temperature Start styling on lower

Συνιστώμενες θερμοκρασίες

Θερμοκρασία	Τύπος μαλλιών
150°C - 170°C	Λεπτά/ ευαίσθητα, τλαιπωρημένα ή με ντεκαπάζ
170°C - 200°C	Κανονικά, υγιή μαλλιά
200°C - 220°C	Σκληρά μαλλιά, πολύ σγουρά με δυσκολία στο φορμάρισμα

Προσοχή: Οι πιο υψηλές θερμοκρασίες θα πρέπει να χρησιμοποιούνται μόνο από άτομα με πείρα στο φορμάρισμα.



3. Η λυχνία ετοιμότητας θα σταματήσει να αναβοσβήνει μόλις επιτευχθεί η επιθυμητή θερμοκρασία.
4. Χρησιμοποιώντας μια τούφα κάθε φορά, τοποθετήστε την τούφα ανάμεσα στις πλάκες κατασρώματος, έπειτα κλείστε τις πλάκες και κρατήστε τις σταθερά μαζί για 5 δευτερόλεπτα περίπου.
5. Απελευθερώστε την τούφα και τοποθετήστε ξανά το εργαλείο κατασρώματος ώστε να ευθυγραμμιστεί με την πρώτη μπουκλα. Επαναλάβετε όπως χρειάζεται. Να δουλεύετε πάντα από τη ρίζα των μαλλιών προς τις άκρες.
6. Όταν ολοκληρώσετε το φορμάρισμα, απενεργοποιήστε τη συσκευή και αποσυνδέστε την από το ρεύμα.
7. Για απενεργοποίηση, σύρετε τον διακόπτη λειτουργίας on-off στη θέση 0.
8. Να αφήνετε τη συσκευή να κρυώσει προτού την καθαρίσετε ή την αποθηκεύσετε.

ΑΠΟΘΗΚΕΥΣΗ

Είναι δυνατό το κλείσιμο των πλακών για εύκολη αποθήκευση.

- Για να την ασφαλίσετε, σπρώξτε την ασφάλεια προς τα πάνω στη θέση ασφάλισης.
- Για να την απασφαλίσετε, τραβήξτε την ασφάλεια προς τα κάτω στη θέση απασφάλισης.

ΣΗΜΕΙΩΣΗ: Μη θερμαίνετε τη μονάδα στη θέση ασφάλισης.

ΚΑΘΑΡΙΣΜΟΣ ΚΑΙ ΣΥΝΤΗΡΗΣΗ

- Αποσυνδέστε τη συσκευή από το ρεύμα και αφήστε την να κρυώσει.
- Σκουπίστε όλες τις επιφάνειές της με ένα βρεγμένο πανί.
- Μη χρησιμοποιείτε σκληρά ή αποξεστικά καθαριστικά ή διαλύτες.

ΑΝΑΚΥΚΛΩΣΗ



Για την αποφυγή προβλημάτων στο περιβάλλον και την υγεία λόγω επιβλαβών ουσιών, οι συσκευές και οι επαναφορτιζόμενες και μη επαναφορτιζόμενες μπαταρίες που επισημαίνονται με κάποιο από αυτά τα σύμβολα, δεν πρέπει να απορρίπτονται με τα κοινά οικιακά απορρίμματα. Να απορρίπτετε πάντα τις ηλεκτρικές και ηλεκτρονικές συσκευές και, όπου χρειάζεται, τις επαναφορτιζόμενες και μη επαναφορτιζόμενες μπαταρίες, σε κατάλληλο, επίσημο σημείο συλλογής/ανακύκλωσης.

Zahvaljujemo se vam za nakup novega izdelka Remington®. Prosimo, da skrbno preberete ta navodila in jih varno shranite. Pred uporabo odstranite vso embalažo.

OPOZORILO: Ta naprava je vroča. Vedno naj bo nedosegljiva otrokom.

POMEMBNA VARNOSTNA NAVODILA

- To napravo smejo uporabljati otroci, stari najmanj 8 let, in osebe z zmanjšanimi fizičnimi, čutnimi ali duševnimi sposobnostmi ali s pomanjkljivimi izkušnjami in znanjem, če so pri tem pod nadzorom oz. dobijo navodila in razumejo s tem povezana tveganja. Otroci se z napravo ne smejo igrati. Otroci ne smejo čistiti in vzdrževati naprave, če niso starejši od 8 let ter pod nadzorom. Napravo in kabel varujte pred dosegom otrok, mlajših od 8 let.
- ⊘ Opozorilo: Te naprave ne uporabljajte v bližini kadi, prh, lavorjev in drugih posod z vodo.
- Če napravo uporabljate v kopalnici, jo po uporabi odklopite, saj bližina vode predstavlja nevarnost tudi, ko je naprava izklopljena.
- Za dodatno zaščito priporočamo, da vgradite v električni tokokrog zemljostično zaščitno stikalo (RCD) z nazivnim prožilnim tokom, ki ne presega 30 mA. Za nasvet se obrnite na elektroinštalaterja.
- Nevarnost opeklin. Napravo hranite nedosegljivo mlajšim otrokom, še posebej med uporabo in med ohlajanjem.
- To napravo vedno uporabljajte z njenim stojalom, in če obstaja, na toplotno odporni stabilni in ravni površini.
- Naprave nikoli ne pustite brez nadzora, ko je priključena v električno omrežje.
- Če se poškoduje priključni kabel te enote, napravo takoj prenehajte uporabljati in jo vrnite v najbližji pooblaščen servis Remington® za popravilo ali zamenjavo, da preprečite nevarnost.
- Ne pustite, da se kateri koli del naprave dotakne obraza, vratu ali lasišča.
- Napajalni vtič in kabel varujte pred vročimi površinami.
- Ne uporabljajte priključkov, ki jih ne dobavlja naše podjetje.
- Naprave ne uporabljajte, če je poškodovana ali ne deluje pravilno.
- Kabla ne ovijajte in ga ne ovijajte okrog naprave. Redno ga pregledujte, če kaže znake poškodb.
- Ta naprava ni namenjena za komercialno uporabo ali salone.

DELI

- | | |
|---------------------------------|--|
| 1. Plošče za oblikovanje kodrov | 5. Zaklepanje tečaja |
| 2. Upravljanje temperature | 6. Vrtljivi kabel |
| 3. Lučka pripravljenosti | 7. Podloga, odporni na vročino (ni prikazan) |
| 4. Stikalo za vklop/izklop | |

LASTNOSTI IZDELKA

- Hitro segrevanje – pripravljeno v 30 sekundah.
- Samodejni varnostni izklop – ta enota se samodejno izklopi, če ne pritisnete nobenega gumba ali če pozabite vključeno 60 minut.
- Več napetosti: za uporabo doma ali v tujini. Pri napetosti 120 V se lahko časi in temperature spremenijo.

NAVODILA ZA UPORABO

- Pred uporabo poskrbite, da so lasje čisti, suhi in brez vzlovov.
 - Za dodatno zaščito uporabite pršilo za toplotno zaščito.
 - Pršila za lase vsebujejo vnetljive snovi – ne uporabljajte jih med uporabo aparata.
 - Lase ostrizite pred oblikovanjem. Najprej oblikujte spodnje plasti.
1. Napravo priključite v vtičnico in za vklop potisnite stikalo.
 2. Izberite temperaturo, ki je primerna za vaš tip las z gumbi ta upravljanje temperature. Najprej začnite oblikovati pri nižjih temperaturah.

Priporočene temperature

Temperatura	Vrsta las
150°C - 170°C	Tanki, poškodovani ali beljeni lasje
170°C - 200°C	Običajni, zdravi lasje
200°C - 220°C	Debeli lasje, močno skodrani lasje in lasje, ki se upirajo oblikovanju

Pozor: Najvišje temperature naj uporabljajo samo izkušeni frizerji.

3. Lučka za pripravljenost preneha utripati, ko je dosežena zelena temperatura.
4. Naenkrat oblikujte en pramen las, ki ga vstavite med plošče za oblikovanje in jih nato zaprite in jih držite trdno skupaj približno 5 sekund.
5. Sprostite pramen in znova poravnajte oblikovalnik, da se poravna s prvim stiskanjem. Po potrebi ponovite. Vedno delajte od korenin las do konic.
6. Ko končate, izklopite napravo in odklopite kabel.
7. Za izključitev zdrsnete stikalo za vklop/izklop v položaj 0.
8. Pred čiščenjem in shranjevanjem pustite, da se naprava ohladi.

SHRANJEVANJE

Plošče lahko stisnete za lažje shranjevanje.

- Za zaklepanje potisnite ključavnico tečaja navzgor v zaklenjeni položaj.
- Za odklepanje potegnite ključavnico tečaja navzdol v odklenjeni položaj.

OPOMBA: Naprave ne segrevajte v zaklenjenem položaju.

ČIŠČENJE IN VZDRŽEVANJE

- Odklopite napravo in pustite, da se ohladi.
 - Vse površine obrišite z vlažno krpo.
 - Ne uporabljajte ostrih ali abrazivnih čistil ali topil.
-

RECIKLIRANJE



Za preprečitev okoljskih in zdravstvenih težav zaradi nevarnih snovi naprav in polnilnih in navadnih baterij, označenih z enim od teh simbolov, ni dovoljeno odstraniti med nesortirane komunalne odpadke. Električne in elektronske izdelke in, kjer velja, tudi polnilne in navadne baterije odstranite na ustreznem uradnem mestu za recikliranje/zbiranje.

Hvala vam na kupnji Vašeg novog Remington® proizvoda. Molimo pažljivo pročitajte ove upute i sačuvajte ih na sigurnom. Uklonite svu ambalažu prije uporabe.

UPOZORENJE: Ovaj uređaj je vruć. Uvijek držite van dosega djece.

VAŽNE SIGURNOSNE MJERE

- Ovaj uređaj mogu koristiti djeca starija od osam godina i osobe sa smanjenim fizičkim, osjetilnim ili mentalnim sposobnostima ili osobe s nedostatkom iskustva i znanja, samo ako su pod nadzorom / upućene i ako razumiju moguće opasnosti. Djeca se ne smiju igrati uređajem. Čišćenje i održavanje mogu vršiti djeca starija od osam godina i pod nadzorom. Držite aparat i kabel izvan dohvata djece mlađe od 8 godina.
- ⚠ **Upozorenje:** Upozorenje: nemojte koristiti ovaj uređaj u blizini kada, tuševa, umivaonika ili drugih posuda s vodom.
- Kad se uređaj koristi u kupaonici, izvucite utikač iz utičnice poslije uporabe, jer blizina vode predstavlja opasnost čak i kad je uređaj isključeno.
- U svrhu dodatne zaštite preporuča se postavljanje zaštitne strujne sklopke (RCD) s preostalom nazivnom radnom strujom koja ne prelazi 30 mA. Obratite se električaru za savjet.
- Opasnost od opekline. Držite uređaj van dosega male djece, posebice tijekom uporabe i dok se hladi.
- Uvijek postavljajte uređaj sa svojim postoljem, ako postoji, na stabilnu, ravnu površinu, otpornu na toplinu.
- Nikada nemojte ostavljati uređaj bez nadzora kad je priključen na električnu struju.
- Ako dođe do oštećenja kabela ove jedinice, odmah prekinite uporabu i vratite uređaj u najbliži ovlaštenu Remington® servis na popravak ili zamjenu kako bi se izbjegla opasnost.
- Ne dozvolite da bilo koji dio uređaja dodirne lice, vrat ili tjeme.
- Držite utikač i kabel daleko od zagrijanih površina.
- Nemojte koristiti druge nastavke osim onih koje ste dobili s uređajem.
- Nemojte koristiti uređaj ako je oštećen ili neispravan.
- Ovaj uređaj nije namijenjen za komercijalnu ili profesionalnu uporabu.

- Nemojte uvrtni ili savijati kabel i nemojte ga namatati oko uređaja. Redovito provjeravajte postoje li bilo kakvi znakovi oštećenja kabela.

DIJELOVI

- | | |
|---------------------------------------|---|
| 1. Ploče za cik-cak kovrčanje kose | 5. Šarka za zaključavanje |
| 2. Gumbi za kontroliranje temperature | 6. Zakretni kabel |
| 3. Svjetlo za označavanje spremnosti | 7. Podloška otporni na toplinu (nije prikazana) |
| 4. Gumb za isključivanje/uključivanje | |

OBILJEŽJA PROIZVODA

- Brzo zagrijavanje – spreman za 30 sekundi.
- Automatsko sigurnosno isključivanje – Ovaj uređaj će se sam isključiti ako se niti jedan gumb ne pritisne ili nakon 60 minuta ako je uređaj i dalje uključen.
- Višenaponski: kod kuće ili u inozemstvu. Kad se rabi na 120V, vrijeme zagrijavanja i temperature mogu odstupati od navedenih.

UPUTE ZA UPORABU

- Prije uporabe kosa mora biti oprana, suha i raščešljana.
 - Za dodatnu zaštitu rabite raspršivač za zaštitu od topline.
 - Lakovi za kosu sadrže zapaljivi materijal – ne rabite ih dok koristite uređaj.
 - Raspodijelite kosu na pramene. Oblikujte donje pramenove prvo.
1. Kako biste uključili uređaj utaknite utikač u utičnicu i kliznim pokretom pomjerite prekidač.
 2. Odaberite odgovarajuću temperaturu prema vrsti kose služeći se gumbom za kontroliranje temperature. Krenite s oblikovanjem frizure na najnižoj temperaturi prvo.

Preporučene temperature

Temperatura	Vrsta kose
150°C - 170°C	Tanka/slaba, oštećena ili izbijeljena kosa
170°C - 200°C	Normalna, zdrava kosa
200°C - 220°C	Gusta, jako kovrčava kosa, koju je teško oblikovati

Oprez: najviše temperature trebaju koristiti samo osobe s iskustvom.

3. Svjetlo za označavanje spremnosti će prestati treperiti kad se postigne željena temperatura.
4. Radeći s jednim po jednim pramenom, postavite ga između ploča za cik-cak kovrčanje kose, te ih zatvorite i držite čvrsto zatvorenim otprilike 5 sekundi.
5. Oslobodite pramen i ponovno postavite uređaj za cik-cak kovrčanje kose tako da se poravna s prvim cik-cak kovrčanim dijelom kose. Ponovite po potrebi. Uvijek radite od korijena kose prema vrhovima.
6. Nakon uporabe isključite uređaj i iskopčajte ga iz struje.
7. Za isključenje, kliznim pokretom pomaknite gumb za isključivanje/uključivanje na položaj **0**.
8. Ostavite da se uređaj ohladi prije čišćenja i pohranjivanja.

POHRANA

Pločice mogu biti sastavljene za lako pohranjivanje.

- Za blokiranje, gurnite šarku prema gore do blokiranog položaja.
- Za deblokiranje, gurnite šarku prema dolje do deblokiranog položaja.

NAPOMENA: nemojte zagrijavati uređaj kad je u blokiranom položaju.

ČIŠĆENJE I ODRŽAVANJE

- Odklopite napravo in pustite, da se ohladi.
 - Vse površine obrišite z vlažno krpo.
 - Ne uporabljajte ostrih ali abrazivnih čistil ali topil.
-

RECIKLAŽA



Kako bi se izbjegle štetne posljedice na okoliš i zdravlje zbog opasnih supstanci, uređaji i punjive i nepunjive baterije obilježene jednim od ovih simbola ne smiju se zbrinjavati kao nerazvrstani komunalni otpad. Uvijek odložite električne i elektroničke proizvode i , gdje je primjenljivo, punjive i nepunjive baterije, u odgovarajućem zvaničnom mjestu za sakupljanje/reciklažu.

Дякуємо, що придбали продукцію компанії Remington®. Уважно прочитайте наведені інструкції та зберігайте їх у безпечному місці. Перед використанням виробу зніміть всі елементи пакування.

ПОПЕРЕДЖЕННЯ: пристрій гарячий. Завжди тримайте поза досяжністю дітей.

ВАЖЛИВІ ЗАХОДИ БЕЗПЕКИ

- Використання зазначеного пристрою дітьми віком від 8 років, особами з обмеженими фізичними, сенсорними або розумовим можливостями, браком досвіду або знань допускається виключно за умови додаткового контролю або інструктажу й усвідомлення пов'язаних із таким використанням ризиків. У жодному разі не дозволяйте дітям гратися з пристроєм. Чищення та технічне обслуговування цього пристрою може здійснюватися дітьми виключно за умови досягнення ними 8-річного віку та контролю з боку батьків. Зберігайте пристрій та кабель до нього поза зоною досяжності дітей молодше 8 років.
- ⊘ Попередження. Попередження. Не використовуйте цей пристрій поблизу ван, душів, басейнів та інших резервуарів із водою.
- У разі використання пристрою у ванній кімнаті його треба від'єднувати від мережі живлення одразу ж після використання, оскільки близькість води створює загрозу навіть для вимкненого (проте не від'єданого від мережі живлення) пристрою.
- Для додаткового захисту рекомендується установити пристрій диференційного захисту (RCD) з номінальним залишковим робочим струмом не вище 30 мА. У цьому разі слід проконсультуватися із електриком.
- Небезпека опіків. Тримайте прилад у місці, недоступному для маленьких дітей, особливо під час використання й охолодження.
- Обов'язково встановлюйте прилад на його підставку (за наявності) на теплотривкій, стійкій і рівній поверхні.
- У жодному разі не залишайте прилад без нагляду, коли його під'єднано до блока живлення.

- У разі пошкодження шнура живлення пристрою слід негайно припинити використання пристрою та повернути його до найближчого авторизованого центру обслуговування Remington® для ремонту або заміни, щоб уникнути пов'язаних загроз.
- Уникайте контакту деталей пристрою із обличчям, шиєю або шкірою голови.
- Тримайте штекер та шнур живлення подалі від гарячих поверхонь.
- Не використовуйте інші насадки, окрім тих, що входять до комплекту пристрою.
- Не використовуйте пристрій за наявності ознак пошкодження або несправності.
- Не перекручуйте, не переламайте та не намотуйте кабель навколо пристрою. Регулярно перевіряйте шнур на наявність будь-яких ознак пошкодження.
- Цей пристрій не призначено для комерційного використання або роботи в перукарнях.

КОМПОНЕНТИ

- | | |
|-----------------------------------|---|
| 1. Пластини для гофрування | 5. Фіксатор пластин |
| 2. Налаштування температури | 6. Шнур |
| 3. Світловий індикатор готовності | 7. Термостійкий підставка (не показано) |
| 4. Вимикач | |

ХАРАКТЕРИСТИКИ НА ПРОДУКТА

- Швидке нагрівання: готовність через 30 секунд.
- Автоматичне запобіжне вимикання: пристрій вимикається, якщо протягом 60 секунд не натискати кнопки або залишити його без дії.
- Широкий діапазон вхідної напруги: для використання пристрою вдома або в дорозі. У разі напруги 120 В значення часу нагрівання та температури можуть відрізнятись від зазначених.

ІНСТРУКЦІЯ З ЕКСПЛУАТАЦІЇ

- Перед використанням слід переконатися, що волосся чисте, сухе та розпутане.
 - Для додаткового захисту допускається використовувати термозахисний спрей.
 - Спреї для волосся містять легкозаймисті речовини. Не використовуйте їх протягом обробки волосся за допомогою виробу.
 - Перед укладкою слід розділити волосся на пасма. Спочатку потрібно робити укладку нижніх шарів.
1. Для включення приладу підключіть його до мережі та пересуньте перемикач.
 2. За допомогою елемента управління температурою виберіть температуру, яка відповідає вашому типу волосся. Розпочинайте укладку за нижчих значень температури.

Рекомендовані значення температури

Температура	Тип волосся
150°C - 170°C	Тонке, пошкоджене або вибілене волосся
170°C - 200°C	Нормальне здорове волосся
200°C - 220°C	Товсте, кучеряве волосся або інший тип волосся, що важко піддається укладці

Обережно Максимальні налаштування температури мають використовуватися виключно досвідченими стилістами.

3. При досягненні вибраної температури лампочка індикатора готовності припинить блимати.
4. Обробляючи одне пасмо волосся за раз, розташуйте його між пластинами для гофрування, а потім стисніть пластини та міцно тримайте їх так упродовж 5 секунд.
5. Звільніть пасмо й переміщуйте пластини для гофрування, поки вони не зрівняються з першим завитком. За необхідності повторіть процедуру. Обов'язково починайте обробку волосся від коренів, а потім рухайтесь до кінчиків.
6. Після завершення використання вимкніть пристрій та відключіть його від мережі живлення.
7. Щоб вимкнути пристрій, пересуньте вимикач у позицію «0».
8. Перед очищенням та перенесенням пристрою в місце зберігання дайте йому як слід охолонути.

УТИЛІЗАЦІЯ



Щоб не завдати шкоди довкіллю та здоров'ю людей через дію небезпечних речовин, не слід утилізувати пристрої й батареї одноразового або багаторазового використання, що позначені одним із цих символів, разом із невідсортованим побутовим сміттям. Обов'язково утилізуйте електричні й електронні вироби, а також, де можливо, батареї одноразового або багаторазового використання у відповідному офіційному пункті переробки/збору.

Благодарим Ви, че закупихте нов продукт на Remington. Моля, прочетете внимателно инструкцията за употреба и я запазете. Отстранете всички опаковки преди употреба.

ВНИМАНИЕ: Уредът е горещ. Пазете го далеч от достъпа на деца по всяко време.

ВАЖНИ ИНСТРУКЦИИ ЗА БЕЗОПАСНОСТ

- Този уред може да бъде използван от деца над 8-годишна възраст и хора с намалени физически, сетивни или умствени възможности, или липса на опит и знания, ако са наблюдавани /инструктирани и разбират свързаните рискове. Децата не бива да си играят с уреда. Почистването и поддръжката на уреда не трябва да се правят от деца, освен ако те са над 8-годишна възраст и са наблюдавани. Пазете уреда и кабела му далеч от достъпа на деца под 8-годишна възраст.
- ⊘ **Внимание:** Не използвайте уреда в близост до вани, душове, мивки или други съдове, съдържащи вода.
- Когато уредът се използва в банята, кабелът му трябва да се извади от контакта веднага след употреба, тъй като близостта на вода представлява риск, дори и когато уредът е изключен.
- Внимание - за допълнителна защита се препоръчва инсталирането на дефектнотокова защита (RCD) с номинален остатъчен работен ток, която не надвишава 30mA, в електрическата верига, захранваща банята. Потърсете съвет от електротехник.
- Опасност от изгаряне. Пазете уреда далеч от малки деца, особено по време на употреба и при охлаждане.
- Винаги поставяйте уреда и поставката, ако е снабден с такава, върху топлоустойчива, стабилна и равна повърхност.
- Никога не оставяйте уреда без надзор, докато е свързан към захранването.
- Ако кабелът се повреди, незабавно прекратете употребата и върнете уреда в най-близкия до Вас оторизиран сервиз на Remington за поправка или замяна, за да се избегнат рискове.

- Не допускайте контакт, на която и да е част на уреда, с лицето, врата или скалпа.
- Пазете кабела и щепсела далеч от нагорещени повърхности.
- Не използвайте приставки, различни от тези, които ние предоставяме.
- Не използвайте уреда, ако е повреден или не работи изправно.
- Не увивайте и не огъвайте кабела, не го увивайте около уреда. Проверявайте редовно кабела за признаци на повреда.
- Този уред не е предназначен за комерсиална употреба и употреба във фризьорски салони.

ЧАСТИ

- | | |
|--|--------------------------------------|
| 1. Плочи за къдрене | 5. Панта за заключване |
| 2. Бутони за регулиране на температурата | 6. Въртящ се кабел |
| 3. Индикатор за готовност | 7. топлоустойчива мат (не е показан) |
| 4. Бутон за Включване/Изключване | |

ХАРАКТЕРИСТИКИ НА ПРОДУКТА

- Бързо загряване — готова за работа за 30 секунди.
- Автоматично изключване за безопасност — уредът се изключва сам, ако не е натиснат бутон или уредът е оставен включен в продължение на 60 минути.
- Възможност за работа в мрежи с разнообразно напрежение: за дома и за чужбина. При 120 волта времената и температурите могат да варират.

УКАЗАНИЯ ЗА УПОТРЕБА

- Преди употреба се уверете, че косата е чиста, суха и разресана.
 - За допълнителна защита използвайте термозащитен спрей.
 - Спрейовите за коса съдържат запалим материал - не ги използвайте едновременно с уреда.
 - Разделете косата на кичури преди да започнете оформянето. Оформете първо долните слоеве.
1. Включете уреда и плъзнете бутона, за да го включите.
 2. Изберете подходящата температура за вашия вид коса, използвайки бутона за регулиране на температурата. Започнете стилизиране първо на по-ниска температура.

Препоръчани температури

Температура	Тип коса
150°C - 170°C	Фина/ тънка, увредена или изрусена коса
170°C - 200°C	Нормална, здрава коса
200°C - 220°C	Гъста, много къдрава и трудна за оформяне коса

Внимание: Най-високите температури трябва да се използват само, ако имате достатъчно опит.

3. Светлината за готовност ще спре да мига след достигане на желаната температура.
4. Като обработвате участък по участък, поставете съответния участък коса между плочите за къдрене, затворете ги и ги дръжте здраво притиснати една към друга в продължение на около 5 секунди.
5. Освободете участъка и преместете уреда за накъдряне, докато се изравни с първия обработен участък. Повторете, ако е необходимо. Винаги работете от корена на косата до върха.

- След употреба, изключете уреда и изключете от електрическата мрежа.
- За изключване на уреда плъзнете бутона за включване/изключване към положение **0**.
- Оставете уреда да изстине преди да го почиствате и приберете.

СЪХРАНЕНИЕ

За по-лесно съхранение плочите могат да бъдат изключени заедно:

- За заключване, затворете плочите и натиснете бутона на пантата нагоре в позиция „Заключено“.
- За отключване натиснете бутона надолу до позиция „Отключено“

ЗАБЕЛЕЖКА: Не загрявайте уреда в позиция „Заключено“.

ПОЧИСТВАНЕ И ПОДДРЪЖКА

- Изключете уреда от мрежата и го оставете да изстине.
 - Почистете всички повърхности с влажна кърпа.
 - Не използвайте силни и абразивни почистващи препарати или разтвори.
-

РЕЦИКЛИРАНЕ



За да се избегнат екологични и здравни проблеми поради наличие на опасни субстанции, уредите, акумулаторните и неакумулаторните батерии, обозначени с един от тези символи, не трябва да се изхвърлят заедно с несортирани общински отпадъци. Винаги изхвърляйте електрически и електронни продукти и, където е приложимо, акумулаторни и неакумулаторни батерии, на подходящо официално място за рециклиране/ събиране.

شكرا لقيامك بشراء منتج Remington® الجديد. يرجى قراءة هذه التعليمات بعناية والاحتفاظ بها في مكان آمن. قم بإزالة جميع مواد التعبئة قبل الاستخدام.
تحذير: هذا الجهاز ساخن. أبقيه بعيداً عن متناول الأطفال في جميع الأوقات.

إجراءات وقائية هامة

- يمكن استخدام هذا الجهاز بواسطة الأطفال الذين تتراوح أعمارهم من 8 سنوات وما فوق والأشخاص ذوي القدرات البدنية أو الحسية أو العقلية المنخفضة أو قليلي الخبرة والمعرفة إذا تم الإشراف عليهم/إرشادهم ويفهمون المخاطر المعنية. ويجب ألا يعيثر الأطفال بالجهاز. ويجب ألا يقوم الأطفال بالتنظيف والصيانة إلا إذا كان عمرهم أكبر من 8 سنوات وتحت إشراف. احفظ الجهاز والكابلات بعيداً عن متناول الأطفال دون سن 8 سنوات.
- ⊗ تحذير: لا تستخدم هذا الجهاز بالقرب من أحواض الاستحمام أو الحمامات أو أي أحواض أخرى تحتوي على ماء.
- عند استخدام الجهاز في حمام، قم بفصله بعد الاستخدام طالما أن القرب من الماء يمثل خطراً حتى عند إيقاف الجهاز.
- تحذير - للحماية الإضافية، ينصح بتركيب أي جهاز تيار متبقي (RCD) بمقتن تيار تشغيل متبقي لا يتجاوز 30 مللي أمبير في الدائرة الكهربائية المغذية للحمام. استشر كهربائي.
- مخاطر الحرق. يجب الاحتفاظ بالجهاز بعيداً عن متناول الأطفال الصغار، ولا سيما أثناء الاستخدام وعند تركه يبرد.
- يجب دوماً وضع الجهاز مع حوامله، إذا وجدت، على سطح مستقر ومستو ومقاوم للحرارة.
- لا يجب ترك الجهاز بدون ملاحظة عند توصيله بالتيار الكهربائي.
- وفي حالة تلف سلك تغذية هذه الوحدة، توقف عن استخدامها فوراً وأعد الجهاز لأقرب أخصائي خدمة معتمد من Remington® للإصلاح أو الاستبدال لتجنب الأخطار.
- لا تسمح لأي جزء من الجهاز بلمس الوجه أو العنق أو فروة الرأس.
- حافظ على قابس الطاقة والسلك الكهربائي بعيداً عن الأسطح الساخنة.
- لا تستخدم ملحقات غير الملحقات التي نقوم بتوريدها.
- لا تستخدم الجهاز إذا كان تالفاً أو به خلل.
- لا تقم بئني أو جدل الكبل أولفه حول الجهاز. تحقق من انتظام السلك للبحث عن أي علامة تلف.
- هذا الجهاز غير مخصص للاستخدام التجاري أو الصالونات..

المزايا الرئيسية

1. ألواح تمويج الشعر
2. التحكم في درجة الحرارة
3. لمبة الاستعداد للتشغيل
4. مفتاح التشغيل/الإيقاف
5. قفل مفصلي
6. سلك دوار
7. مفرش مقاوم للحرارة (غير مبيّن)

مزايا المنتج

- تسخين سريع - جاهز في غضون 30 ثانية.
- إغلاق السلامة التلقائي- ستغلق هذه الوحدة نفسها إذا لم يتم الضغط على أي زر أو تركه في وضع التشغيل بعد 60 دقيقة
- الجهد الكهربائي المتعدد: للمنزل أو في الخارج. قد تختلف المدد ودرجات الحرارة عند 120 فولت

تعليمات الاستخدام

- تأكد قبل الاستخدام من أن الشعر نظيف وجاف وخالي من التشابك.
- استخدم رذاذ حماية من الحرارة لمزيد من الحماية.
- تحتوي سوائل رش الشعر على مواد قابلة للاشتعال - لا تستخدمها أثناء استخدام هذا المنتج.
- قسم الشعر قبل التصفيف. وقم بتصفيف الطبقات السفلية أولاً.
- 1. قم بتوصيل الجهاز وحرك المفتاح للتشغيل.
- 2. اختاري درجة الحرارة المناسبة لنوع شعرك باستخدام أداة التحكم في الحرارة. ابدأ التصفيف على درجات حرارة منخفضة أولاً.

درجات الحرارة الموصى بها

درجة الحرارة	نوع الشعر
150°C - 170°C	عر خفيف/ناعم أو تالف أو مسحوب
170°C - 200°C	شعر خفيف/ناعم أو تالف أو مسحوب
200°C - 220°C	شعر سميك مجعد جداً وصعب التصفيف

3. تنبيه: يجب استخدام أسخن درجات الحرارة بواسطة مصففين من ذوي الخبرة فقط.
3. سوف تتوقف لمبة الاستعداد عن الوميض بمجرد الوصول إلى درجة الحرارة المطلوبة.
4. اعلمي على كل جزء من الشعر على حدة عن طريق وضع الجزء المراد تمييزه ما بين لوحتي التمويج ثم إغلاق المكواة مع الضغط لمدة 5 ثوان.
5. قومي بلك الجزء من الشعر ثم ضعي لوحتي تجعيد الشعر في مكان آخر بحيث تتوازي مع مكان التجعيد الأول. كرري حسب الحاجة. ابذني دوماً من جذور الشعر حتى الأطراف.
6. قم بإيقاف الجهاز وفصله بعد الاستخدام.
7. للإيقاف، يرجى تحريك مفتاح on/off (التشغيل/الإيقاف) للوضع 0.
8. دع الجهاز يبرد قبل تنظيفه وتخزينه.

التخزين

يمكن غلق الألواح معا لسهولة التخزين:
للغلق، ادفع القفل المفصلي للوضع المقفل.
للفتح، اسحب القفل المفصلي للوضع المفتوح
ملاحظة: لا تقم بتسخين الوحدة في الوضع المقفل.

إعادة التدوير

لتجنب المشاكل البيئية والصحية الناجمة عن المواد الخطرة، يجب عدم التخلص من الأجهزة، والبطاريات القابلة لإعادة الشحن والبطاريات غير القابلة لإعادة الشحن التي تحمل علامة واحدة من هذه الرموز مع نفايات البلدية غير المصنفة. يجب دائمًا التخلص من المنتجات الكهربائية والإلكترونية، وكذلك إذا أمكن، البطاريات القابلة لإعادة الشحن وغير القابلة لإعادة الشحن، في نقطة رسمية مناسبة لإعادة التدوير/ تجميع المخلفات.



Ref. No. S3580

Taşıma ve nakliye sırasında dikkat edilecek hususlar :

- Ürünü düşürmeyiniz
- Darbelere maruz kalmamasını sağlayınız
- Cihazı nakliye sırasında orijinal ambalajında taşıyınız.

Bakanlıkça tespit ve ilan edilen kullanım ömrü 7 yıldır.
Çin Halk Cumhuriyetinde üretilmiştir.

120-240B~50/60Гц 54 Вт 

18/INT/ S3580 T22-7000122 Version 04 /18
S15A

Remington® is a Registered Trade Mark of Spectrum Brands, Inc.,
or one of its subsidiaries

VARTA Consumer Batteries GmbH & Co. KGaA, Alfred-Krupp-Str. 9, 73479 Ellwangen, Germany
www.remington-europe.com

© 2018 Spectrum Brands, Inc.