

ХОЛОДИЛЬНИК ВИННЫЙ ШКАФ

Руководство по эксплуатации
прочитайте внимательно перед эксплуатацией

ВВЕДЕНИЕ

Инструкция по мерам безопасности.....	4
Рекомендации по установке, эксплуатации, уходу и хранению.....	5
Особенности.....	5

ОБЗОР УСТРОЙСТВА

Комплектация.....	5
Общий вид.....	5

ЭКСПЛУАТАЦИЯ

Подготовка к работе.....	6
Использование.....	6
Информация о сертификате соответствия.....	6

ПРОЧЕЕ

Технические характеристики.....	7
Поиск неисправностей.....	7
Сервисное обслуживание.....	8

ИНСТРУКЦИЯ ПО МЕРАМ БЕЗОПАСНОСТИ

**Символ опасности**

Напоминание пользователю о высоком напряжении.

**Символ предупреждения**

Напоминание пользователю о проведении всех действий в соответствии с инструкцией.

ПРЕДУПРЕЖДЕНИЯ:

- Использовать прибор согласно данной инструкции.
- Не использовать прибор в помещениях, где в воздухе могут содержаться пары легковоспламеняющихся веществ.
- Используйте только приспособления, входящие в комплект устройства.
- Чтобы предотвратить риск пожара или удара током, избегайте попадания в устройство воды и эксплуатации устройства в условиях высокой влажности.
- Никогда самостоятельно не вскрывайте устройство – это может стать причиной поражения электрическим током, привести к выходу устройства из строя и аннулирует гарантийные обязательства производителя. Для ремонта и технического обслуживания обращайтесь только в сервисные центры, уполномоченные для ремонта изделий торговой марки ВВК.
- Для электропитания устройства используйте электросеть с надлежащими характеристиками. Напряжение сети электропитания должно соответствовать данным, указанным на панели устройства.
- Не подвергайте устройство воздействию прямых солнечных лучей, низких и высоких температур и повышенной влажности.

Избегайте резких перепадов температуры и влажности.

При перемещении устройства из прохладного помещения в теплое и наоборот распакуйте устройство перед началом эксплуатации и подождите 1-2 часа, не включая его.

- Не устанавливайте на устройство посторонние предметы. Оберегайте устройство от ударов, падений, вибраций и иных механических воздействий.
- Не закрывайте вентиляционные отверстия и не устанавливайте устройство в местах, где нормальное охлаждение устройства во время работы невозможно.
- Не используйте при чистке устройства абразивные материалы и органические соединения (алкоголь, бензин и т.д.). Для чистки корпуса устройства допускается использование небольшого количества нейтрального моющего средства.
- В целях предотвращения поражения электротоком не допускайте погружения проводов или всего изделия в воду.
- Использование устройства детьми или лицами с ограниченными возможностями рекомендуется только под присмотром лиц, отвечающих за их безопасность. Не допускайте использования устройства детьми в качестве игрушки.
- Обязательно отключайте прибор от сети перед началом мойки или протирки влажной тканью.
- Не эксплуатируйте устройство при поврежденном шнуре питания, а также в случаях, если нарушена нормальная работа изделия, если оно падало или было повреждено каким-либо другим образом. Обратитесь в Уполномоченный сервисный центр.

- Не используйте изделие вне помещений.
- Не допускайте перегибания шнура через острый край предметов или его касания нагретых поверхностей.
- Не устанавливайте изделие вблизи газовых и электрических плит, а также духовок, или иных нагревательных приборов.
- При отключении изделия от сети держитесь только за вилку, не тяните за провод – это может привести к повреждению провода или розетки и вызвать короткое замыкание.
- Используйте изделие по прямому назначению.
- Настоящее изделие предназначено только для использования в быту.
- Не подключайте холодильник к сети, перегруженной другими электрическими приборами, это может привести к тому, что он не будет функционировать должным образом.
- В случае использования сетевой вилки или приборного соединителя в качестве отключающего устройства отключающее устройство должно оставаться легкодоступным.
- Устройство предназначено только для бытового применения для хранения и охлаждения продуктов питания. Не применяйте устройство в промышленных и коммерческих целях.
- Не накрывайте холодильник во время работы. Это может привести к повреждению устройства и пожару.
- Следите, чтобы панель управления всегда была свободным доступе.
- При обнаружении дефектов, деформаций корпуса или неисправности нагревательного элемента немедленно выключите устройство и отключите штепсельную вилку от сети электропитания.
- Некорректное подключение устройства или использование не по назначению могут привести к повреждениям, которые не являются гарантийными случаями.
- При перемещении холодильника запрещается располагать его горизонтально или под углом более 45 градусов к вертикали.
- Во время работы устройства задняя стенка холодильника и корпус могут нагреваться, что не является признаком неисправности устройства. Следите, чтобы кабель питания не касался нагретых частей устройства для предотвращения его повреждения.

РЕКОМЕНДАЦИИ ПО УСТАНОВКЕ, ЭКСПЛУАТАЦИИ, УХОДУ И ХРАНЕНИЮ

- Перед использованием устройства внимательно ознакомьтесь с руководством по эксплуатации. После чтения, пожалуйста, сохраните его для использования в будущем.
- Все иллюстрации, приведенные в данной инструкции, являются схематическими изображениями реальных объектов, которые могут отличаться от их реальных изображений.
- Осторожно распакуйте изделие и удалите весь упаковочный материал. Протрите корпус и внутренние части чистой влажной тряпкой для удаления пыли. Не используйте для этих целей абразивные и органические моющие средства и жесткие мочалки.
- Установите устройство на ровную твердую поверхность.
- В случае возникновения дыма или запаха гори из холодильника отключите его из розетки и обратитесь в сервисные центры, уполномоченные для ремонта изделий торговой марки ВВК.
- Данный холодильник не предназначен для охлаждения помещений, использования в промышленных или лабораторных целях.
- Если шнур питания поврежден, он должен быть заменен специалистом из сервисного центра ВВК.
- Не устанавливайте устройство в замкнутом пространстве – под шкафами, в углу помещения, внутри ограждающих конструкций – это может привести к перегреву устройства и выходу его из строя. Для стабильной и эффективной работы устройства рекомендуется оставлять по 100 мм свободного пространства с боковых сторон и 200 мм сверху.
- Перед подключением холодильника проверьте, чтобы на корпусе, контактах, шнуре питания, штепсельной вилке не было влаги.
- Следите, чтобы в вентиляционные отверстия не попадали посторонние предметы и они не были заблокированы.
- Не помещайте в холодильник горячие продукты или емкости.
- Не оставляйте работающий холодильник с открытой дверцей.
- Не храните технические жидкости в холодильнике.
- Для удаления запахов используйте специальные средства, предназначенные для данных целей.

ВНИМАНИЕ

- Перед первым использованием устройства, или после перемещения из прохладного помещения в теплое и наоборот, подождите 1-2 часа, не включая его.

Уважаемый покупатель, благодарим вас за выбор техники компании ВВК!

Холодильник – это устройство, предназначенное для хранения и охлаждения продуктов. Устройство предназначено для личных, семейных, домашних и иных нужд, не связанных с осуществлением предпринимательской деятельности.

Во избежание неправильной эксплуатации, а также для правильного подключения прочтите внимательно данное руководство. Дополнительную информацию вы можете получить у продавца или в компании ВВК.

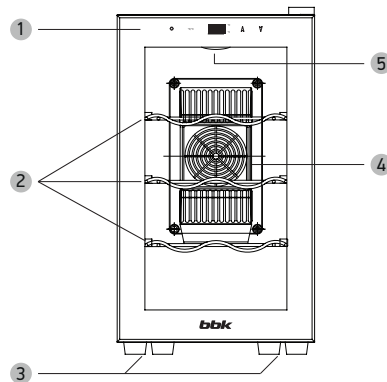
ОСОБЕННОСТИ

- Максимальное количество бутылок - 8
- Общий объем: 24 литра
- Класс энергетической эффективности: A
- Электронное управление
- Диапазон температур от +8°C до +18°C
- 3 хромированные полки
- LED-подсветка
- Энергопотребление: 140 кВт*час/год
- Климатический класс: ST/N

КОМПЛЕКТАЦИЯ

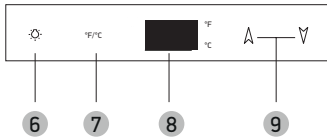
Холодильник.....	1 шт.
Съемная полка для бутылок.....	3 шт.
Руководство по эксплуатации.....	1 шт.
Гарантийный талон.....	1 шт.

ОБЩИЙ ВИД



- 1 Электронная панель управления
- 2 Полки для бутылок
- 3 Ножки
- 4 Вентилятор охлаждения
- 5 Подсветка

Панель управления



- 6 Включение/выключение внутренней подсветки
- 7 Переключение режимов индикации температуры °F/°C
- 8 LCD-дисплей
- 9 Клавиши увеличения/уменьшения значений температуры

ПОДГОТОВКА К РАБОТЕ

Подготавливайте холодильник к работе, соблюдая меры безопасности. Перед первым использованием выполните следующие действия:

- Распакуйте устройство.
- Удалите весь упаковочный материал.
- Сохраните заводскую упаковку.
- Проверьте комплектацию.
- Ознакомьтесь с мерами безопасности.
- Осмотрите холодильник на наличие дефектов и деформаций.
- Убедитесь, что параметры питания, указанные на изделии, соответствуют параметрам питающей сети.
- Установите холодильник на ровную твердую поверхность. После установки холодильника и перед первым включением рекомендуется подождать 1-2 часа.
- Включите штепсельную вилку шнура питания в розетку сети электропитания.
- Убедитесь в отсутствии искрения в местах соединения штепсельной вилки и розетки, а также запаха гари. При искрении и присутствии запаха гари отсоедините штепсельную вилку от розетки и обратитесь в организацию, обслуживающую вашу электрическую сеть, и в специализированный сервисный центр ВВК.

ИСПОЛЬЗОВАНИЕ ХОЛОДИЛЬНИКА

- Распакуйте холодильник и установите на выбранное место как указано выше.
- Подключите холодильник к питающей сети с соответствующими параметрами. Следите, чтобы питающий кабель не перевешивался через острые края мебели и не касался задней стенки устройства.
- Установку параметров работы устройства рекомендуется производить не ранее, чем через 30 минут после подключения к сети питания.
- После включения на LCD-дисплее сначала отображается температура окружающей среды, а затем температура внутри винного шкафа, регулировка которой осуществляется клавишами Δ и ∇ на передней панели устройства. Диапазон выбора температур от +8 °C до +18 °C.
- Клавишей °F/°C осуществляется переключение индикации температуры по шкалам Фаренгейта/Цельсия соответственно.

- Включение/выключение внутренней подсветки осуществляется клавишей ☼. При стандартной эксплуатации винного холодильника рекомендуется выключать внутреннюю подсветку.
- Холодильник рассчитан на работу в определенном климатическом классе (допустимый диапазон комнатной температуры), границы которого должны соблюдаться. Климатический класс обозначен на типовой табличке внутри устройства и в руководстве по эксплуатации. Более низкая окружающая температура ведет к увеличению времени простоя холодильника, а высокая - к увеличенному времени его работы. Это может привести, соответственно, к повышению температуры в холодильнике и, как следствие, к порче хранящихся продуктов или выходу устройства из строя.

Климатический класс	Комнатная температура
SN	от +10 °C до +32°C
N	от +16 °C до +32°C
ST	от +18 °C до +38°C
T	от +18 °C до +43°C

РЕКОМЕНДАЦИИ ПО ВЫБОРУ ТЕМПЕРАТУРЫ

Для каждого вида вина рекомендуются различные температурные диапазоны хранения: красные отлично раскрывают свой букет при 16 - 18 градусах; белые подаются более прохладными, их охлаждают до 10—12 градусов, а розовые – и вовсе при 6—8 градусах.

ИНФОРМАЦИЯ О СЕРТИФИКАТЕ СООТВЕТСТВИЯ

Товар сертифицирован.
Товар (прибор, изделие) соответствует требованиям:

ТР ТС 004/2011 «О безопасности низковольтного оборудования», утвержден Решением Комиссии Таможенного союза №768 от 16 августа 2011 года.

ТР ТС 020/2011 «Электromагнитная совместимость технических средств», утвержден Решением Комиссии Таможенного союза №879 от 9 декабря 2011 года.

Полную информацию о сертификате соответствия вы можете получить у продавца, по телефону горячей линии или на сайте www.bbk.ru.

ТЕХНИЧЕСКИЕ ХАРАКТЕРИСТИКИ

Модель	RF-047	
Потребляемая мощность	60 Вт	
Параметры электропитания	220-240 В ~ 50 Гц	
Энергопотребление	140 кВт*час/год	
Класс энергоэффективности	А	
Класс защиты от поражения электрическим током	I класс	
Климатический класс	ST/N	
Общий объем	24 л	
Корректированный уровень звуковой мощности	30 дБа	
Температурные требования*	Эксплуатация (°С)	Согласно климатическому классу
	Хранение и транспортировка (°С)	-30...+40
Требования к влажности*	Эксплуатация (%)	15-75 (нет конденсата)
	Хранение и транспортировка (%)	
Размеры устройства (ШxВxГ)	260x475x505 мм	
Вес устройства	9,3 кг	

- Мы постоянно улучшаем качество нашей продукции, поэтому дизайн, функциональное оснащение, алгоритмы работы, комплектация и технические характеристики изделия могут быть изменены без предварительного уведомления.

ПОИСК НЕИСПРАВНОСТЕЙ

Пожалуйста, проверьте возможные причины неисправности, прежде чем обращаться в сервис-центр.

Признак неисправности	Причина неисправности	Действия по устранению неисправности
Холодильник не включается.	Сетевой шнур не подключен к питающей сети или параметры питающей сети не соответствуют характеристикам электропотребления, заявленным в технических характеристиках устройства.	Подключите сетевой шнур к питающей сети с соответствующими параметрами.
Внутренняя температура не достигает установленного значений.	<ol style="list-style-type: none"> 1. Устройство установлено слишком близко к источнику тепла. 2. Закрыты вентиляционные отверстия. 3. Не работает вентилятор охлаждения. 4. Слишком частые открывания дверцы холодильника, не плотное закрытие дверцы. 	<ol style="list-style-type: none"> 1. Установите устройство дальше от источника тепла/переместите источник тепла. 2. Обеспечьте устройству хорошую вентиляцию. 3. Проверьте подключение к сети питания или обратитесь в уполномоченный сервисный центр. 4. Снизьте количество открываний холодильника, плотнее закрывайте дверцу.
Посторонний запах внутри устройства.	Некачественный продукт или продукт с истинным сроком годности.	Удалите источник запаха.
Мигание внутренней подсветки.	Некорректная установка температуры.	Установите температуру в диапазоне от +8°C до +18°C.
Иней на внутренней поверхности холодильника.	Повышенная влажность внутри устройства или выбрана слишком низкая температура.	Отключите устройство от сети, откройте дверцу, дождитесь размораживания. Протрите внутреннюю поверхность устройства сухой мягкой тканью для удаления остатков влаги. Подключите устройство к сети.

* Продукция должна храниться в сухих, проветриваемых складских помещениях при температуре не ниже - 30°C.

СЕРВИСНОЕ ОБСЛУЖИВАНИЕ

ВВК выражает вам огромную признательность за ваш выбор. Мы сделали все возможное, чтобы данное изделие удовлетворяло вашим запросам, а качество соответствовало лучшим мировым образцам.

В случае если ваше изделие марки ВВК будет нуждаться в техническом обслуживании, просим вас обращаться в один из Уполномоченных сервисных центров (далее – УСЦ). С полным списком УСЦ и их точными адресами вы можете ознакомиться на сайте www.bbk.ru, а также позвонив по номеру бесплатного телефона Единого информационного центра (номера телефонов соответствующих стран напечатаны на обложке инструкции). В случае возникновения вопросов или проблем, связанных с продукцией ВВК, просим вас обращаться в письменном виде по адресу: Россия, 125315, г. Москва, а/я 33, либо по электронной почте service@smc.com.ru.

Условия гарантийных обязательств

1. Гарантийные обязательства, предоставляемые УСЦ, распространяются только на модели, предназначенные для производства или поставок и реализации на территории страны, где предоставляется гарантийное обслуживание, приобретенные в этой стране, прошедшие сертификацию на соответствие стандартам этой страны, а также маркированные официальными знаками соответствия.
2. Изготовитель устанавливает на свои изделия следующие сроки службы и гарантийные сроки:

Название продукта	Срок службы, месяцев	Гарантийный срок, месяцев
Холодильник	36	12

3. Гарантийные обязательства действуют в рамках законодательства о защите прав потребителей и регулируются законодательством страны, на территории которой они представлены, и только при условии использования изделия исключительно для личных, семейных или домашних нужд. Гарантийные обязательства не распространяются на случаи использования товаров в целях осуществления предпринимательской деятельности либо в связи с приобретением товаров в целях удовлетворения потребностей предприятий, учреждений, организаций.
4. Гарантийные обязательства не распространяются на перечисленные ниже принадлежности изделия, если их замена предусмотрена конструкцией и не связана с разборкой изделия. Для всех видов изделий:
 - соединительные кабели, антенны и переходники для них, носители информации различных типов (аудио-, видеодиски, диски с программным обеспечением и драйверами, карты памяти), элементы питания;
 - чехлы, ремни, шнуры для переноски, монтажные приспособления, инструмент, документацию, прилагаемую к изделию.
5. Гарантия не распространяется на недостатки, возникшие в изделии вследствие нарушения потребителем правил использования, хранения или транспортировки товара, действий третьих лиц или непреодолимой силы, включая, но не ограничиваясь следующими случаями:
 - Если недостаток товара явился следствием небрежного обращения, применения товара не по назначению, нарушения условий и правил эксплуатации, изложенных в инструкции по эксплуатации, в том числе вследствие воздействия высоких или низких температур, высокой влажности или запыленности, несоответствия Государственным стандартам параметров питающих, телекоммуникационных и кабельных сетей, попадания

внутри корпуса жидкости, насекомых и других посторонних предметов, веществ, а также длительного использования изделия в предельных режимах его работы.

- Если недостаток товара явился следствием несанкционированного тестирования товара или попыток внесения любых изменений в его конструкцию или его программное обеспечение, в том числе ремонта или технического обслуживания в неуполномоченной ремонтной организации.
 - Если недостаток товара явился следствием использования нестандартных (нетиповых) и (или) некачественных принадлежностей, аксессуаров, запасных частей, элементов питания, носителей информации различных типов или нестандартных (нетиповых) форматов информации.
 - Если недостаток товара связан с его применением совместно с дополнительным оборудованием (аксессуарами), отличным от дополнительного оборудования, рекомендованного к применению с данным товаром. Производитель не несет ответственность за качество дополнительного оборудования (аксессуаров), произведенного третьими лицами, за качество работы своих изделий совместно с таким оборудованием, а также за качество работы дополнительного оборудования ВВК совместно с изделиями других производителей.
 - Если недостаток товара проявляется в случае неудовлетворительной работы сетей связи, теле- или радиовещания, вследствие недостаточной емкости или пропускной способности сети, мощности радиосигнала, эксплуатации товара в зоне со сложной помеховой ситуацией, на границе или вне зоны устойчивого приема радиосигнала сети связи, теле- или радиовещания, в том числе из-за особенностей ландшафта местности и ее застройки.
6. Недостатки товара, обнаруженные в период срока службы, устраняются уполномоченными на это ремонтными организациями (УСЦ). В течение гарантийного срока устранение недостатков производится бесплатно при предъявлении оригинала заполненного гарантийного талона и документов, подтверждающих факт и дату заключения договора розничной купли-продажи (товарный, кассовый чек и т. п.). В случае отсутствия указанных документов гарантийный срок исчисляется со дня изготовления товара. При этом следует учитывать:
 - Настройка и установка (сборка, подключение и т. п.) изделия, описанная в документации, прилагаемой к нему, не входит в объем гарантийных обязательств и могут быть выполнены как самим пользователем, так и специалистами большинства Уполномоченных сервисных центров соответствующего профиля на платной основе.
 - Работы по техническому обслуживанию изделий (чистка и смазка приводов для считывания информации с носителей различных типов, чистка и смазка движущихся частей, замена расходных материалов и принадлежностей и т. п.) производится на платной основе.
 7. Изготовитель не несет ответственности за возможный вред, прямо или косвенно нанесенный своей продукцией людям, домашним животным, имуществу в случае, если это произошло в результате несоблюдения правил и условий эксплуатации, хранения, транспортировки или установки изделия; умышленных или неосторожных действий потребителя или третьих лиц.

8. Ни при каких обстоятельствах Изготовитель не несет ответственности за какой-либо особый, случайный, прямой или косвенный ущерб или убытки, включая, но не ограничиваясь перечисленным, упущенную выгоду, утрату или невозможность использования информации или данных, расходы по восстановлению информации или данных, убытки, вызванные перерывами в коммерческой, производственной или иной деятельности, возникающие в связи с использованием или невозможностью использования изделия или информации, хранящейся в нем или на сменном носителе, используемом совместно с данным изделием.

Использование изделия по истечении срока службы

1. Срок службы, установленный Изготовителем для данного изделия, действует только при условии использования изделия исключительно для личных, семейных или домашних нужд, а также соблюдении потребителем правил эксплуатации, хранения и транспортировки изделия. При условии аккуратного обращения с изделием и соблюдения правил эксплуатации фактический срок службы может превышать срок службы, установленный Изготовителем.
2. По окончании срока службы изделия вам необходимо обратиться в Уполномоченный сервисный центр для проведения профилактического обслуживания изделия и определения его пригодности к дальнейшей эксплуатации. Работы по профилактическому обслуживанию изделий и его диагностике выполняются сервисными центрами на платной основе.
3. Изготовитель не рекомендует продолжать эксплуатацию изделия по окончании срока службы без проведения его профилактического обслуживания в Уполномоченном сервисном центре, т. к. в этом случае изделие может представлять опасность для жизни, здоровья или имущества потребителя.

Утилизация изделия

После окончания срока службы изделия его нельзя выбрасывать вместе с обычным бытовым мусором. Вместо этого оно подлежит сдаче на утилизацию в соответствующий пункт приема электрического и электронного оборудования для последующей переработки и утилизации в соответствии с федеральным или местным законодательством. Обеспечивая правильную утилизацию данного продукта, вы помогаете сохранить природные ресурсы и предотвращаете ущерб для окружающей среды и здоровья людей, который возможен в случае ненадлежащего обращения. Более подробную информацию о пунктах приема и утилизации данного продукта можно получить в местных муниципальных органах или на предприятии по вывозу бытового мусора.



Дата производства

Каждому изделию присваивается уникальный серийный номер в виде буквенно-цифрового ряда и дублируется штрихкодом, который содержит следующую информацию: название товарной группы, дату производства, порядковый номер изделия. Серийный номер располагается на задней панели продукта, на упаковке и в гарантийном талоне.

Дата производства располагается на упаковке и изделии.



RF 170111801234567

1 2 3 4

- 1 Первые две буквы – соответствие товарной группе (Холодильник – RF)
- 2 Первые две цифры – год производства
- 3 Вторые две цифры – месяц производства
- 4 Последние цифры – порядковый номер изделия

ВНИМАНИЕ! Во избежание недоразумений убедительно просим вас внимательно изучить Руководство по эксплуатации изделия и условия гарантийных обязательств, проверить правильность заполнения гарантийного талона. Гарантийный талон действителен только при наличии правильно и четко указанных: модели, серийного номера изделия, даты покупки, четких печатей фирмы-продавца, подписи покупателя. Серийный номер и модель изделия должны соответствовать указанным в гарантийном талоне. При нарушении этих условий, а также в случае, когда данные, указанные в гарантийном талоне, изменены или стерты, талон признается недействительным.

Единый информационный центр обеспечивает полную информационную поддержку деятельности компании в России, странах СНГ и Балтии. Профессиональные операторы быстро ответят на любой интересующий вас вопрос. Вы можете обращаться в единый центр по вопросам сервисного сопровождения, для рекомендаций специалистов по настройке и подключению, для информирования о местах продаж, с вопросами о рекламных акциях и розыгрышах, проводимых компанией, а также с любыми другими вопросами о деятельности компании на территории России, стран СНГ и Балтии. Есть вопросы? Звоните - мы поможем!

Единый информационный центр (бесплатные звонки со стационарных телефонов):

Беларусь – 8 (820) 007-311-11

Казахстан – 8 (800) 080-45-67

Молдова – 0 (800) 61-007

Россия – 8 (800) 200-400-8 (бесплатные звонки со стационарных и мобильных телефонов)

Время работы Единого информационного центра:

Пн-пт с 9:00 до 20:00 (по московскому времени).

Сб, вс – выходные дни. В дни государственных праздников информационный центр не работает.

Настоящая инструкция является объектом охраны в соответствии с международным и российским законодательством об авторском праве. Любое несанкционированное использование инструкции, включая копирование, тиражирование и распространение, но не ограничиваясь этим, влечет применение к виновному лицу гражданско-правовой ответственности, а также уголовной ответственности в соответствии со статьей 146 УК РФ и административной ответственности в соответствии со статьей 7.12 КоАП РФ (ст. 150.4 КоАП в старой редакции).

Контактная информация:

1. Изготовитель: BVK ELECTRONICS CORPORATION LIMITED, 10/F, NO.1 CHATHAM ROAD SOUTH, TSIM SHA TSUI KOWLOON, HONG KONG, CHINA (БИ-БИ-КЕЙ ЭЛЕКТРОНИКС КОРПОРЕЙШН ЛИМИТЕД, Китай, Гонконг, Коулун, Цим Ша Цуй, Чатам роуд № 1, 10 этаж).
2. Организация, уполномоченная на принятие и удовлетворение требований потребителей в отношении товара ненадлежащего качества (уполномоченное изготовителем лицо), – ООО «Управляющая сервисная компания», 109202, Москва, шоссе Фрезер, д. 17А, стр. 1А. service@smc.com.ru, 8(499) 550-50-82.
3. Импортёр* – ООО «Торговый дом ББК», 125212, г. Москва, ул. Адмирала Макарова, д. 2, стр. 30.

* Данные могут быть изменены в связи со сменой изготовителя, продавца, производственного филиала, импортёра в РФ и/или страны ЕТС. В случае изменения данных актуальная информация указывается на дополнительной наклейке, размещенной на упаковке изделия

BVK ELECTRONICS CORPORATION LIMITED
СДЕЛАНО В КИТАЕ

v1.0



