

# SCARLETT®

# SC-VC80C88

INSTRUCTION MANUAL

РУКОВОДСТВО ПО ЭКСПЛУАТАЦИИ

ІНСТРУКЦІЯ З ЕКСПЛУАТАЦІЇ

ПАЙДАЛАНУ ЖӨНІНДЕГІ НҰСҚАУЛЫҚ

GB	VACUUM CLEANER.....	4
RUS	ПЫЛЕСОС БЫТОВОЙ.....	5
UA	ПОБУТОВИЙ ПИЛОСОС.....	7
KZ	ТҰРМЫСТЫҚ ШАҢСОРҒЫШ.....	9



[www.scarlett.ru](http://www.scarlett.ru)



UA.TR.010



**GB DESCRIPTION**

1. Wheel
2. Dust collector
3. Dust collector cover
4. Sucking inlet
5. ON/OFF button
6. Power cord winding button
7. Outlet filter
8. Main filter
9. «Floor/carpet» nozzle
10. «Slot» nozzle
11. Retractable tube
12. Retractable tube length adjuster
13. Hose
14. Hose base
15. Hose air flow control switch
16. Power cord and plug
17. Fabric dust bag
18. Cover vacuum cleaner
19. Handle vacuum cleaner
20. Power control switch

**RUS УСТРОЙСТВО ИЗДЕЛИЯ**

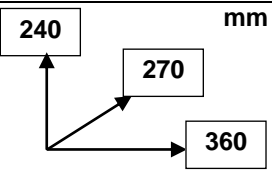
1. Колесо
2. Контейнер для сбора пыли
3. Крышка контейнера для сбора пыли
4. Всасывающее отверстие
5. Кнопка « Вкл./Выкл.»
6. Кнопка сматывания шнура питания
7. Выпускной фильтр
8. Основной фильтр
9. Универсальная щетка «пол- ковер»
10. Насадка «мебель-щель»
11. Телескопическая трубка
12. Регулятор длины телескопической трубки
13. Шланг
14. Основание шланга
15. Регулятор потока воздуха на шланге
16. Вилка и шнур питания
17. Тканевый пылесборник
18. Крышка пылесоса
19. Ручка пылесоса
20. Регулятор мощности

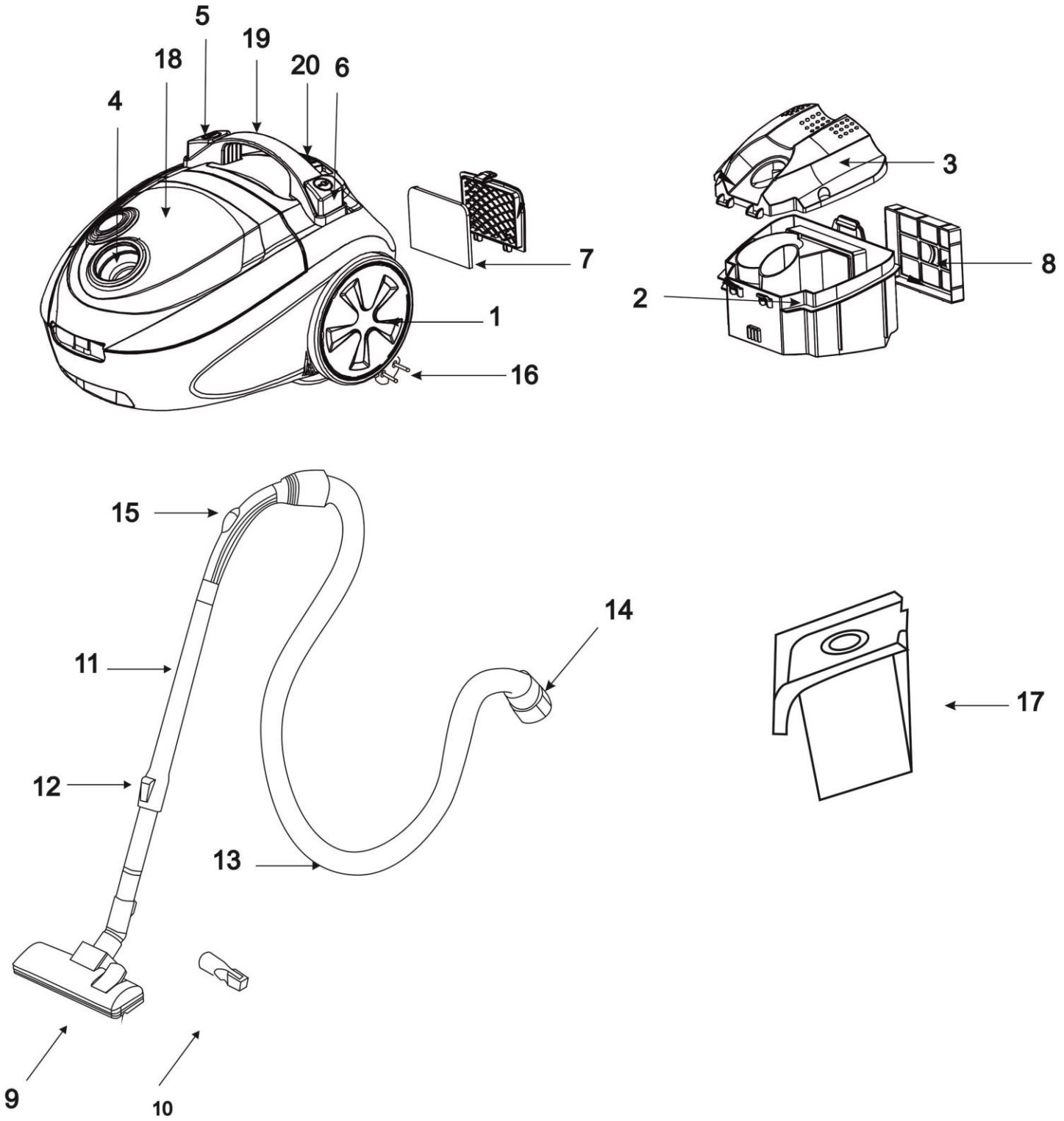
**KZ СИПАТТАМА**

1. Доңғалақ
2. Шаң жинауға арналған сауыт
3. Шаң жинауға арналған сауыттың қақпағы
4. Шаң соратын саңылау
5. «Қосу/өшіру» түймешігі
6. Қуат сымын орауға арналған түймешік
7. Ауа шығатын сүзгі
8. Негізгі сүзгі
9. «Еден-кілем» қондырмасы
10. «Саңылау» қондырмасы
11. Бунақты түтікше
12. Бунақты түтікшенің ұзындығын реттейтін тетік
13. Иілгіш түтік
14. Иілгіш түтіктің тағаны
15. Иілгіш түтіктегі ауа ағынын реттегіш тетік
16. Аша мен қуат сымы
17. Мата пылесборник
18. Қақпағы шаңсорғыш
19. Қалам шаңсорғышҚуаттылықтың реттегіші

**UA ОПИС**

1. Колесо
2. Контейнер для збору пилу
3. Кришка контейнера для збору пилу
4. Всмоктуючий отвір
5. Кнопка «Увімк./Вимк».
6. Кнопка змотування кабелю живлення
7. Випускний фільтр
8. Основний фільтр
9. Насадка «підлога-килим»
10. Насадка «щілина»
11. Телескопічна трубка
12. Регулятор довжини телескопічної трубки
13. Шланг
14. Основа шланга
15. Регулятор потоку повітря на шлангові
16. Вилка та кабель живлення
17. Тканинний мішок
18. Кришка пилососа
19. Ручка пилососа
20. Регулятор потужності

<p><b>220-240 V ~ 50 Hz</b> <b>Класс защиты II</b></p>	<p><b>1800 W</b></p>	<p><b>3.5 / 4.5 kg</b></p>	<p><b>mm</b></p> 
--	----------------------	----------------------------	--



## **GE INSTRUCTION MANUAL**

### **IMPORTANT SAFEGUARDS**

- Read this instruction manual carefully to prevent any unit damage or injure when using.
- When using this appliance, basic precautions should always be followed:
- Before the first use of the appliance check that the voltage indicated on the rating label corresponds to the mains voltage in your home.
- For home use only. Do not use for industrial purposes.
- The appliance is intended for use only in domestic aims.
- To prevent risk of electric shock and fire, do not immerse the appliance in water or any other liquids. If it has happened DO NOT TOUCH the appliance, unplug it immediately and check in a service center.
- Do not handle the plug with wet hands. Never switch off the appliance by pulling the cord.
- Do not let the cord hang over sharp edges or touch hot surfaces.
- Always unplug the appliance from the power supply when not in use and before servicing.
- In case of power cord is damaged, its replacement should be done by the manufacture or service department or the other high-skill person to avoid any danger.
- To avoid deforming of plastic components of the appliance or fire accident, never leave the appliance exposed to direct sun light or near any heater.
- The appliance is not intended for use for physically, sensory or mental disabled person (including children) or for person with lack of life experience or knowledge, if only they are under supervision or have been instructed about the use of the unit by responsible person.
- Children must be under control in order not to be allowed to play with the appliance.
- To avoid damage of the flexible hose, do not fold or pull it strongly.
- Do not put any object into air outlets. Do not use with outlet blocked. Keep free of dust, hair and anything that may reduce airflow.
- Be careful when cleaning on stairs.
- Before you start using the vacuum cleaner, please remove all large or sharp objects from the floor in order to prevent damage of the unit.
- CAUTION: To avoid voltage overload do not plug the unit and other powerful electrical appliances to the power supply at the same time.
- Never use the vacuum cleaner without filters.
- Do not use the appliance on wet surfaces. This unit does not absorb water.
- If you have cleaned the carpet with liquid detergent, let the carpet dry up completely before vacuuming it.
- Never use the appliance without dust bin. Replace the dust bin without delay if it is damaged.
- Do not attempt to repair, adjust or replace parts in the appliance. Repair the malfunctioning appliance in the nearest service center.
- If the product has been exposed to temperatures below 0°C for some time it should be kept at room temperature for at least 2 hours before turning it on.
- The manufacturer reserves the right to introduce minor changes into the product design without prior notice, unless such changes influence significantly the product safety, performance, and functions.
- Manufacturing date is indicated on the unit and/or on packing as well as in accompanying documents in the following format XX.XXXX where first two figures XX is the month of production, and following four figures XXXX is the year of production.

### **PREPARATION**

- The device serves for dust cleaning of rooms, furniture, cars, curtains, cracks and decorative surfaces.
- This vacuum cleaner is equipped with the dust container and the cloth dust collector, you can choose one of them as it is convenient for you.
- Unpack the device and remove the sticker from the body.
- In order to connect the hose to the vacuum cleaner insert hose base into sucking inlet and press gently until it clicks. In order to disconnect the hose press two locks located at hose base sides.
- Pull out the retractable tube until the necessary length is reached. For this purpose move the retractable tube length adjuster and pull out the tube end.
- Insert the hose into the tube.
- Attach one of the nozzles to the tube:
- Floor brush is intended for cleaning bare floor and floor coverings.
- «Crevice-furniture» nozzle is for cleaning sofa, curtain or dust on the decorative surfaces, corners and between cushions. To clean furniture and decorative surfaces turn the nozzle in the arrow shown direction.

### **INSTRUCTION FOR USE**

- Fix the dust container or the cloth dust collector on the body.
- Close the vacuum cleaner lid.
- Before starting, unwind the cord to sufficient length and insert the plug into the power supply. The yellow mark on the cord shows optimal cord length. Do not unwind the cord beyond the red mark.
- Press On/Off button to switch the unit on and press again to stop it.
- You can adjust the air flow using the air flow regulator on the flexible hose handle: decrease flow for cleaning curtains, books, furniture, etc. Increase flow for cleaning bare floor.
- To rewind the cord, press the rewind button and guide the cord with hand to ensure that it does not whip causing damage.
- You can adjust the vacuum cleaner power using the power control on the housing.

- **WARNING!**
- Be sure to clean the container after each cleaning.
- Never use the vacuum cleaner without installed filter and with damaged or dirty filter. Otherwise, dust will fall into the motor and cause damage to the vacuum cleaner.
- Don't use the vacuum cleaner if the container is filled to the mark "MAX". When the container is filled, dirty air clogs up the vacuum cleaner filter and the engine can overheat and disable.
- Don't use the vacuum cleaner for cleaning of material debris such as cement, whitewash, plaster, metal shavings and etc. These particles cause to the engine damage.
- Don't wash vacuum cleaner parts in a dishwasher or a construction machine.

#### **CARE AND CLEANING**

- Switch off the appliance and pull the plug from the power supply.
- Clean the appliance outside surface with soft cloth using mild non-abrasive detergent.
- Vacuum cleaner or cord should never be immersed into water or any liquids.

#### **CLEANING OF THE DUST CONTAINER**

- Switch off the vacuum cleaner from the power supply.
- Remove the dust container. For this purpose open the vacuum cleaner lid, pull up the container.
- Shake dust from the container.
- Place the container back
- Close the vacuum cleaner lid pressing down until it clicks.

#### **CLEANING OF THE CLOTH DUST COLLECTOR**

- Open the vacuum cleaner lid.
- Take off the bag and slide aside the clip on its lower edge.
- Clean the bag, close the bag and put the clip, then set the dust collector back.
- Close the vacuum cleaner lid by pressing down until it clicks.

#### **CLEANING OF THE FILTERS**

- It is necessary to clean the filters not less than once a year. If you use the vacuum cleaner frequently, wash the filters after 3-5 cleanings of the dust collector.
- Switch off the vacuum cleaner from power supply.
- Open the vacuum cleaner lid and remove the main filter.
- Wash the filter with warm water and dry it completely.
- Take off the rare grille and remove the outlet filter.
- Rinse the filter with water, then dry thoroughly.
- After cleaning place the filters back.

#### **STORAGE**

- Place the appliance vertically.
- Insert the tube into special holder on the body.



The symbol on the unit, packing materials and/or documentations means used electrical and electronic units and battery's should not be tossed in the garbage with ordinary household garbage. These units should be passed to special receiving point.

For additional information about actual system of the garbage collection address to the local authority.

Valid utilization will help to save valuable resources and avoid negative work on the public health and environment which happens with incorrect using garbage.

#### **RUS РУКОВОДСТВО ПО ЭКСПЛУАТАЦИИ МЕРЫ БЕЗОПАСНОСТИ**

- Внимательно прочитайте данную инструкцию перед эксплуатацией прибора во избежание поломок при использовании. Неправильное обращение может привести к поломке изделия, нанести материальный ущерб или причинить вред здоровью пользователя.
- При эксплуатации прибора соблюдайте следующие меры предосторожности:
- Перед первоначальным включением проверьте, соответствуют ли технические характеристики, указанные на изделии, параметрам электросети.
- Использовать только в бытовых целях. Прибор не предназначен для промышленного применения.
- Не используйте прибор вне помещений и на влажных поверхностях.
- Во избежание поражения электрическим током и возгорания, не погружайте прибор и шнур питания в воду или другие жидкости. Если это произошло, НЕ БЕРИТЕСЬ за изделие, немедленно отключите его от электросети и обратитесь в Сервисный центр для проверки.
- Включайте прибор в электросеть только сухими руками; при отключении держитесь рукой за вилку, не тяните за шнур.
- Следите за тем, чтобы шнур питания не касался острых кромок и горячих поверхностей.
- Всегда отключайте прибор от электросети перед очисткой, а также, если он не используется.
- При повреждении шнура питания его замену, во избежание опасности, должны производить изготовитель, сервисная служба или подобный квалифицированный персонал.
- Не располагайте прибор вблизи источников тепла и не подвергайте его воздействию прямых солнечных лучей, так как это может вызвать деформацию пластмассовых деталей.
- Прибор не предназначен для использования лицами (включая детей) с пониженными физическими, сенсорными или умственными способностями или при отсутствии у них жизненного опыта или знаний, если

они не находятся под присмотром или не проинструктированы об использовании прибора лицом, ответственным за их безопасность.

- Дети должны находиться под присмотром для недопущения игр с прибором.
- Чтобы не повредить шланг, не перегибайте и не растягивайте его.
- Следите за тем, чтобы воздухопроводные отверстия не были заблокированы. Не допускайте попадания в них посторонних предметов (пыли, волос, одежды и др.).
- Будьте предельно осторожны при работе с пылесосом на лестницах.
- Перед началом работы уберите с пола все острые предметы, которые могут повредить пылесборник.
- **ВНИМАНИЕ:** Во избежание перегрузки сети питания, не подключайте изделие одновременно с другими мощными электроприборами к одной и той же линии электросети.
- Не включайте пылесос без установленных фильтров.
- Не чистите вашим пылесосом влажные поверхности. С его помощью нельзя удалять жидкости.
- Ковры, обработанные жидким очистителем, должны высохнуть до начала их чистки пылесосом.
- Никогда не работайте пылесосом без установленного или с повреждённым пылесборником.
- Не пытайтесь самостоятельно ремонтировать прибор или заменять какие-либо детали. При обнаружении неполадок обращайтесь в ближайший Сервисный центр.
- Если изделие некоторое время находилось при температуре ниже 0 °С, перед включением его следует выдержать в комнатных условиях не менее 2 часов.
- Производитель оставляет за собой право без дополнительного уведомления вносить незначительные изменения в конструкцию изделия, кардинально не влияющие на его безопасность, работоспособность и функциональность.
- Дата производства указана на изделии и/или на упаковке, а также в сопроводительной документации, в формате XX.XXXX, где первые две цифры «XX» – это месяц производства, следующие четыре цифры «XXXX» – это год производства.

### **ПОДГОТОВКА К РАБОТЕ**

- Прибор служит для уборки от пыли помещений, мебели, машин, занавесок, щелей, декоративных поверхностей.
- Данный пылесос оснащен и контейнером для сбора пыли и тканевым пылесборником, вы можете выбрать с чем вам будет удобнее делать уборку.
- Распакуйте изделие и снимите с корпуса стикер.
- Чтобы подсоединить шланг к пылесосу, вставьте его основание во всасывающее отверстие до щелчка.
- Выдвиньте телескопическую трубку на нужную длину. Для этого передвиньте регулятор длины телескопической трубки и потяните за конец трубки.
- Вставьте шланг в трубку.
- Наденьте на трубку одну из насадок:
- Универсальная щетка “пол-ковёр” предназначена для чистки ковровых и подобных им покрытий, а также гладких поверхностей.
- Комбинированная насадка “мебель-щель” предназначена для чистки мягкой мебели, занавесок, декоративных поверхностей и труднодоступных мест (углов, щелей).

### **РАБОТА**

- Установите на корпус контейнер для сбора пыли или тканевый пылесборник по желанию.
- Закройте крышку пылесоса.
- Перед началом работы вытяните шнур питания на необходимую длину и вставьте вилку в розетку электросети. Желтая метка на шнуре соответствует его оптимальной длине, а красная – максимальной, дальше которой шнур вытягивать нельзя.
- Для включения пылесоса нажмите кнопку «Вкл./Выкл», для выключения – нажмите её еще раз.
- На ручке шланга имеется регулятор потока воздуха, позволяющий изменять силу всасывания. Для чистки занавесок, книг, мебели и т.д. рекомендуется его открывать, для чистки ковровых покрытий – закрывать.
- Для сматывания шнура питания нажмите соответствующую кнопку, при этом во избежание перекручивания и повреждения шнура рекомендуется придерживать его рукой.
- На корпусе установлен регулятор мощности, с помощью которого также можно изменять силу всасывания.
- **ВНИМАНИЕ:**
- Обязательно очищайте контейнер после каждой уборки.
- Никогда не включайте прибор без установленного фильтра, если фильтр поврежден или загрязнен. В противном случае пыль попадет в мотор и приведет к поломке устройства.
- Не используйте прибор, если контейнер заполнен до отметки "MAX". При заполненном контейнере, грязный воздух забивает фильтр пылесоса, в результате чего, двигатель перегревается и выходит из строя.
- Не используйте прибор для уборки строительного мусора (цемента, побелки, штукатурки, металлической стружки и т.д.). Данные частицы приводят к поломке двигателя.
- Не мойте детали пылесоса в посудомоечной или стиральной машине.

### **ОЧИСТКА И УХОД**

- Выключите пылесос и отключите его от электросети.
- Протрите внешнюю поверхность корпуса мягкой тканью с добавлением моющего средства, не содержащего абразивных веществ.
- Запрещается погружать изделие и шнур питания в воду или любые жидкости.

### **ОЧИСТКА КОНТЕЙНЕРА ДЛЯ СБОРА ПЫЛИ**

- Отключите пылесос от электросети.

- Снимите контейнер для сбора пыли. Для этого откройте крышку пылесоса, извлеките контейнер, потянув его вверх.
- Вытряхните мусор из контейнера.
- Установите контейнер на место.
- Закройте крышку пылесоса, нажав её до щелчка.

#### **ОЧИСТКА ТКАНЕВОГО ПЫЛЕСБОРНИКА**

- Откройте крышку пылесоса.
- Извлеките мешок, снимите с нижней кромки мешка зажим, сдвинув его в сторону.
- Очистите мешок, закройте мешок и наденьте зажим, аккуратно установите пылесборник на место.
- Закройте крышку пылесоса, нажав её до щелчка.

#### **ОЧИСТКА ФИЛЬТРОВ**

- Чистить фильтры следует не реже одного раза в год. При частом использовании пылесоса промывайте фильтры после каждых 3-5 чисток пылесборника.
- Отключите пылесос от электросети.
- Откройте крышку пылесоса и извлеките основной фильтр.
- Промойте теплой проточной водой, после чего тщательно просушите.
- Снимите заднюю решетку и извлеките выпускной фильтр.
- Промойте фильтр под струей воды и тщательно просушите.
- После чистки установите его на место.

#### **ХРАНЕНИЕ**

- Установите пылесос вертикально.
- Закрепите трубку со щёткой в специальном пазу на корпусе.



Данный символ на изделии, упаковке и/или сопроводительной документации означает, что использованные электрические и электронные изделия и батарейки не должны выбрасываться вместе с обычными бытовыми отходами. Их следует сдавать в специализированные пункты приема. Для получения дополнительной информации о существующих системах сбора отходов обратитесь к местным органам власти.

Правильная утилизация поможет сберечь ценные ресурсы и предотвратить возможное негативное влияние на здоровье людей и состояние окружающей среды, которое может возникнуть в результате неправильного обращения с отходами.

#### **UA ІНСТРУКЦІЯ З ЕКСПЛУАТАЦІЇ**

- Шановний покупець! Ми вдячні Вам за придбання продукції торговельної марки SCARLETT та довіру до нашої компанії. SCARLETT гарантує високу якість та надійну роботу своєї продукції за умови дотримання технічних вимог, вказаних в посібнику з експлуатації.
- Термін служби виробу торговельної марки SCARLETT у разі експлуатації продукції в межах побутових потреб та дотримання правил користування, наведених в посібнику з експлуатації, складає 2 (два) роки з дня передачі виробу користувачеві. Виробник звертає увагу користувачів, що у разі дотримання цих умов, термін служби виробу може значно перевищити вказаний виробником строк.

#### **МІРИ БЕЗПЕКИ**

- Під час експлуатації приладу дотримуйтеся наступних застережних заходів:
- Уважно прочитайте дану інструкцію перед експлуатацією приладу, щоб запобігти поломкам під час використання. Невірне використання може призвести до поломки виробу, завдати матеріальної втрати чи шкоди здоров'ю користувача.
- Перед першим вмиканням перевірте, чи відповідають технічні характеристики виробу, позначені на наклейці, параметрам електромережі.
- Використовувати тільки у побуті. Прилад не призначений для виробничого використання.
- Не використовувати поза приміщеннями.
- Щоб запобігти враження електричним струмом та загоряння, не занурюйте прилад у воду чи інші рідини. Якщо це відбулося, НЕ ТОРКАЙТЕСЯ виробу, негайно відключите його з мережі та зверніться до Сервісного центру для перевірки.
- Підключайте прилад до мережі тільки сухими руками, відключайте – тримаючись рукою за вилку; не тягніть за шнур.
- Стежте за тим, щоби шнур живлення не торкався гострих крайок та гарячих поверхонь.
- Завжди вимикайте прилад з мережі перед очищенням, а також якщо він не використовується.
- У разі пошкодження кабелю живлення, його заміну, з метою запобігання небезпеці, повинен виконувати виробник або уповноважений їм сервісний центр, або аналогічний кваліфікований персонал.
- Не розташовуйте прилад навколо джерел тепла та під соняшним промінням, оскільки це може призвести до деформації пластмасових частин.
- Прилад не призначений для використання особами (у тому числі дітей) зі зниженими фізичними, сенсорними чи розумовими здібностями або за відсутності в них життєвого досвіду чи знань, якщо вони не знаходяться під наглядом чи не проінструктовані про використання приладу особою, що відповідає за їхню безпеку.
- Діти повинні знаходитись під наглядом задля недопущення ігор з приладом.
- Щоб не пошкодити шланг, не перегинайте та не розтягуйте його.

- Стежте, щоби вентиляційні отвори не були заблоковані. Не допускайте потраплення до них зайвих предметів (пилу, волосся, одягу та ін.).
- Будьте особливо обережні при роботі з пилососом на сходах.
- Перед початком роботи приберіть з підлоги усі тліючі та гострі предмети, які можуть пошкодити пилозбірник.
- УВАГА: Щоб запобігти перевантаженню електромережі, не вмикайте пилосос водночас з іншими потужними електроприладами до однієї і тієї ж лінії електроживлення.
- Не вмикайте пилосос без встановлених фільтрів.
- Не очищайте пилососом вологі поверхні. За його допомогою не можна видаляти рідини.
- Килими, оброблені рідким очисником, слід висушити перед обробкою пилососом.
- Ніколи не працюйте пилососом без встановленого чи з ушкодженим пилозбірником.
- Не намагайтеся самостійно ремонтувати прилад або замінювати які-небудь деталі. При виявленні неполадок звертайтеся в найближчий Сервісний центр.
- Якщо виріб деякий час знаходився при температурі нижче 0°C, перед увімкненням його слід витримати у кімнаті не менше 2 годин.
- Виробник залишає за собою право без додаткового повідомлення вносити незначні зміни до конструкції виробу, що кардинально не впливають на його безпеку, працездатність та функціональність.
- Дата виробництва вказана на виробі та/або на пакуванні, а також у супроводжуючій документації у форматі ХХ.ХХХХ, де перші дві цифри «ХХ» – це місяць виробництва, наступні чотири цифри «ХХХХ» – це рік виробництва.
- Обладнання відповідає вимогам Технічного регламенту обмеження використання деяких небезпечних речовин в електричному та електронному обладнанні.

### **ПІДГОТОВКА ДО РОБОТИ**

- Прилад служить для прибирання від пилу приміщень, меблів, машин, занавісок, щілин, декоративних поверхонь.
- Цей пилосос оснащений і контейнером для збору пилу, і тканинним пилозбірником, ви можете обрати з чим вам буде зручніше робити прибирання.
- Розпакуйте виріб і зніміть з корпусу стікер.
- Щоб з'єднати шланг з пилососом, вставте його основу у всмоктуючий отвір і натисніть до клацання. Щоб від'єднати шланг, натисніть на фіксатори з боків основи шланга.
- Висуньте телескопічну трубку на потрібну довжину. Для цього пересуньте регулятор довжини телескопічної трубки і потягніть за кінець трубки.
- Вставте шланг в трубку.
- Надіньте на трубку одну з насадок:
- Комбінована насадка «підлога/килим»: призначена для очищення килимів та подібних покриттів, а також гладкої поверхні.
- Комбінована насадка «меблі/щілина»: – для очищення м'яких меблів, фіранок, декоративних поверхонь та важкодоступних місць (кутів, щілин). Для очищення меблів та декоративних поверхонь поверніть насадку у напрямку, позначеному стрілкою.

### **ЕКСПЛУАТАЦІЯ**

- Встановіть на корпус контейнер для збору пилу або тканинний пилозбірник за бажанням.
- Закрийте кришку пилососа.
- Перед початком експлуатації витягніть шнур живлення на необхідну довжину та уставте штепсельну вилку в розетку електромережі. Жовта мітка на шнурі відповідає його оптимальній довжині, а червона – максимальній, далі якої шнур витягувати не слід.
- Щоб увімкнути пилосос натисніть кнопку Вкл./Викл., для вимикання – натисніть її ще раз.
- На ручці шланга є регулятор повітряного струму, що дає можливість змінювати силу усмоктування: для очищення фіранок, книжок, меблів та ін. рекомендується його відчиняти; для очищення килимів – зачиняти.
- Для змотування шнура живлення натисніть відповідну кнопку, при цьому, щоб запобігти перекручування та ушкодження шнура, слід притримувати його рукою.
- На корпусі установлений регулятор потужності, за допомогою якого також можна змінити силу усмоктування.
- УВАГА:
- Обов'язково очищуйте контейнер після кожного прибирання.
- Ніколи не користуйтеся приладом без встановленого фільтра, а також з пошкодженим чи забрудненим фільтром. Інакше пил потрапить до двигуна й призведе до пошкодження пристрою.
- Не використовуйте прилад, якщо контейнер заповнений до відмітки "MAX". У разі заповненого контейнера брудне повітря забиває фільтр пилососа, внаслідок чого двигун перегрівається та виходить із ладу.
- Не використовуйте прилад для прибирання будівельного сміття (цементу, побілки, штукатурки, металевої стружки та ін.). Ці частинки призводять до пошкодження двигуна.
- Не мийте деталі пилососа у посудомийній або пральній машині.

### **ОЧИЩЕННЯ ТА ДОГЛЯД**

- Вимкніть пилосос та відключите його з електромережі.
- Протріть зовнішню поверхню корпусу м'якою тканиною з м'яким засобом, що не містить абразивних речовин.
- Заборонено занурювати прилад у воду чи будь-які рідини.

### **ОЧИЩЕННЯ КОНТЕЙНЕРА ДЛЯ ЗБОРУ ПИЛУ**

- Вимкніть пилосос з електромережі.
- Зніміть контейнер для збору пилу. Для цього відчиніть кришку пилососа, вийміть контейнер, потягнувши його вверх.
- Витрусіть сміття з контейнера.



- Встановіть контейнер на місце.
- Закрийте кришку пирососа, натиснувши її до клацання.

#### **ОЧИЩЕННЯ ТКАНИННОГО ПИЛОЗБІРНИКА**

- Відчиніть кришку пирососа.
- Вийміть мішок, зніміть з нижньої кромки мішка затискач, зсунувши його убік.
- Очистіть мішок, закрийте мішок та надіньте затискач, акуратно встановіть пилозбірник на місце.
- Закрийте кришку пирососа, натиснувши її до клацання.

#### **ОЧИЩЕННЯ ФІЛЬТРІВ**

- Чистити фільтри слід не рідше одного разу на рік. У разі частого використання пирососа промивайте фільтри після кожних 3-5 чищень пилозбірника.
- Вимкніть пиросос з електромережі.
- Відчиніть кришку пирососа та вийміть головний фільтр.
- Промийте теплою проточною водою, після чого ретельно просушіть.
- Зніміть задню решітку та вийміть випускний фільтр.
- Промийте фільтр під струменем води та ретельно просушіть.
- Після чищення встановіть його на місце.

#### **ЗБЕРЕЖЕННЯ**

- Установіть пиросос вертикально.
- Закріпіть трубку зі щіткою у спеціальному пазі на корпусі.



Цей символ на виробі, упаковці та/або в супровідній документації означає, що електричні та електронні вироби, а також батарейки, що були використані, не повинні викидатися разом із звичайними побутовими відходами. Їх потрібно здавати до спеціалізованих пунктів прийому.

Для отримання додаткової інформації щодо існуючих систем збору відходів зверніться до місцевих органів влади.

Належна утилізація допоможе зберегти цінні ресурси та запобігти можливому негативному впливу на здоров'я людей і стан навколишнього середовища, який може виникнути в результаті неправильного поводження з відходами.

#### **ҚАЗ Пайдалану жөніндегі нұсқаулық**

- Құрметті сатып алушы! SCARLETT сауда таңбасының өнімін сатып алғаныңыз үшін және біздің компанияға сенім артқаныңыз үшін Сізге алғыс айтамыз. Іске пайдалану нұсқаулығында суреттелген техникалық талаптар орындалған жағдайда, SCARLETT компаниясы өзінің өнімдерінің жоғары сапасы мен сенімді жұмысына кепілдік береді.
- SCARLETT сауда таңбасының бұйымын тұрмыстық мұқтаждар шеңберінде пайдаланған және іске пайдалану нұсқаулығында келтірілген пайдалану ережелерін ұстанған кезде, бұйымның қызмет мерзімі бұйым тұтынушыға табыс етілген күннен бастап 2 (екі) жылды құрайды. Аталған шарттар орындалған жағдайда, бұйымның қызмет мерзімі өндіруші көрсеткен мерзімнен айтарлықтай асуы мүмкін екеніне өндіруші тұтынушылардың назарын аударады.

#### **ҚАУІПСІЗДІК ШАРАЛАРЫ**

- Құрал қанауы жанында сақтық келесі өлшемдері сақтаңыздар:
- Бұйымды қолдану барысында бұзып алмау үшін нұсқауды ықыласпен оқып шығыңыз. Дұрыс қолданбау бұйымның бұзылуына әкелуі, материалдық не қолданушының денсаулығына зиян келтіруі мүмкін.
- Алғашқы қосудың алдында бұйымның техникалық сипаттамасының жапсырмада көрсетілген электр жүйесінің параметрлеріне сәйкестігін тексеріңіз.
- Тек қана тұрмыстық мақсаттарда қолданылады. Құрал өнеркәсіптік қолдануға арналмаған.
- Құралды не бауды суға немесе басқа сұйықтықтарға батырмаңыз. Электр тоғының ұруына тап болмау үшін жайдан тыс не жоғары дымқылды жағдайда қолданылмайды.
- Фенмен жайдан тыс пайдаланбаңыз.
- Электр тоғының ұруына және жануға тап болмау үшін, құралды суға немесе басқа сұйықтықтарға батырмаңыз. Егер бұл жағдай болса, бұйымды ҰСТАМАҢЫЗ, оны электр жүйесінен дереу сөндіріп тастаңыз және сервис орталығына тексертіңіз.
- Қоректену бауының өткір жиектер және ыстық үстілерге тимеуін қадағалаңыз.
- Тазалаудың алдында құралды электр жүйесінің әрқашан сөндіріп тастаңыз, сонымен қатар, егер ол қолданылмаса.
- Қуат бауы бүлінген жағдайда, қатерден аулақ болу үшін оны ауыстыруды өндіруші, сервистік қызмет немесе соған ұқсас білікті қызметкерлер іске асыруға тиіс.
- Құралмен пайдалануды балаларға рұқсат етпеңіз және оларға таяу жерде жұмыс істегенде әсіресе ықыласты болыңыз.
- Шлангіге зақым келтірмеу үшін, оны бүкпеңіз және созбаңыз.
- Құралды жылу көздеріне жақын маңда жайғастырмаңыз және оны күнгей тұзу сәулелердің әсеріне ұшыратпаңыз, себебі бұл пластмассалық бөлшектердің майысуына әкеп соғады.
- Дене, жүйке не болмаса ақыл-ой кемістігі бар, немесе осы құрылғыны қауіпсіз пайдалану үшін тәжірибесі мен білімі жеткіліксіз адамдардың (соның ішінде балалардың) қауіпсіздігі үшін жауап беретін адам қадағаламаса немесе аспапты пайдалану бойынша нұсқау бермесе, олардың бұл аспапты қолдануына болмайды.
- Балалар аспаппен ойнамауы үшін оларды үнемі қадағалап отыру керек.
- Баспалдақтарда шаң сорғышпен жұмыс істегенде барынша сақ болыңыз.

- Жұмысты бастаудың алдында айналадан шаң жинғышқа зақым келтіре алатын барлық тұтанған және өткір заттарды жинап тастаңыз.
- НАЗАР:Қоректену жүйесінің шамадан артық жүктелуіне тап болмау үшін, құралды басқа қуатты электр аспаптармен бірге бір электр жүйесінің желісіне іске қоспаңыз.
- Орнатылған сүзгілерсіз шаң сорғышты қоспаңыз.
- Сіздің шаң сорғышыңызбен дымқыл үстілерді тазаламаңыз. Оның көмегімен сұйықтықтарды кетіруге болмайды.
- Сұйық тазалағышпен өңделінген кілемдерді шаң сорғышпен тазалаудың алдына олар кептірілуі тиіс.
- Ешуақытта орнатылмаған немесе шаң жинағышы зақымдалған шаң сорғышпен жұмыс істеменіз.
- Құрылғыны өз бетіңізше жөндеуге талпынбаңыз. Олқылықтар пайда болса жақын арадағы сервис орталығына апарыңыз.
- Егер бұйым біршама уақыт 0°C -тан төмен температурада тұрса, іске қосар алдында оны кем дегенде 2 сағат бөлме температурасында ұстау керек.
- Өндіруші бұйымның қауіпсіздігіне, жұмыс өнімділігі мен жұмыс мүмкіндіктеріне түбегейлі әсер етпейтін болмашы өзгерістерді оның құрылмасына қосымша ескертпестен енгізу құқығын өзінде қалдырады.
- Жасап шығарылған күні бұйымда және (немесе) қаптамада, сондай-ақ ілеспе құжаттамада, XX.XXXX пішімінде көрсетілген, мұндағы алғашқы екі сан «XX» – жасап шығарылған айы, келесі төрт сан «XXXX» – жасап шығарылған жылы.

### **ЖҰМЫСҚА ДАЙЫНДАУ**

- Аспап үй-жайларды, жұмсақ жиһазды, машиналарды, перделерді, саңылауларды, безендірілген беткі қабаттарды шаңнан тазартуға арналған.
- Бұл шаңсорғыш шаң жинағыш сауытпен де, матадан тігілген шаң жинағышпен де жарақталған, үй жинау үшін өзіңізге қайсысы ыңғайлы болса, соны таңдауыңызға болады.
- Құрылғыны орауынан шығарыңыз да, корпусындағы жапсырм қағазды алыңыз.
- Иілгіш түтікті шаңсорғышқа жалғау үшін оның түп жағын шаң соратын саңылауға кигізіп, сырт еткенше үстінен басыңыз. Иілгіш түтікті ажыратып алу үшін оның түбінің екі бүйіріндегі бекітпелерді басыңыз.
- Бунақты түтікшені керекті ұзындыққа жеткенше суырыңыз. Бұл үшін бунақты түтікшенің ұзындығын реттейтін тетікті сырғытыңыз да, түтікшенің ұшынан тартыңыз.
- Иілгіш түтікті түтікшеге орнатыңыз.
- Түтікшеге қондырмалардың бірін кигізіңіз:
- “Еден/кілем” құрамдастырылған қондырмасы: кілем жабындар мен соған ұқсас жабындарды, сонымен қатар тегіс беттерді тазалауға арналған.
- “Жиһаз/саңылау” құрамдастырылған қондырмасы: – жұмсақ жиһаз, перде, сәнді заттардың беткі қабатын және жету қиын жерлерді (бұрыштар, саңылаулар) тазалауға арналған. Жиһазды, сәнді заттардың үстіңгі бетін тазалау үшін қондырманы жебешемен көрсетілген бағытта бұрыңыз.

### **ЖҰМЫС**

- Корпусқа шаң жинағыш сауытты немесе матадан тігілген шаң жинағышты қалауыңызша орнатыңыз.
- Шаңсорғыштың қақпағын жабыңыз.
- Жұмысты бастаудың алдында қоректену бауын қажетті ұзындыққа керіп қойыңыз және шаңышқыны электр жүйесінің розеткасына сұғыңыз. Баудағы сары таңба оның үйлесімді ұзындығына, ал қызыл – барынша көп талапқа сай екенін көрсетеді, одан ары бауды керуге болмайды.
- Шаң сорғышты қосу үшін Қосу / Өшіру ноқатын басыңыз, сөну үшін – оны тағы бір рет басыңыз.
- Шлангінің тұтқасында сору күшін өзгертуге мүмкіндік беретін ауа ағынының реттеуіші бар:перделерді, кітаптарды, жиһазды және т.б. тазалағанда оны ашу ұсынылады;кілемдік жабулар үшін – жабылады.
- Электр бауды орауға арналған тиісті ноқатты басыңыз, сонымен қатар, баудың бұралып кетуі не зақымдануына жол бермеу үшін оны қолмен ұстап тұру ұсынылады.
- Тұлғада қуттылық реттеуіші орналасқан, оны көмегімен сору күшін өзгертуге болады.
- ЕСКЕРТУ:
- Тазалағаннан кейін әр кез сауытты міндетті түрде тазартыңыз.
- Сүзгі орнатылмаған болса, сондай-ақ сүзгі бүлінген немесе ластанған болса, аспапты ешқашан да қолдануға болмайды. Ондай жағдайда пайдалансаңыз, қозғалтқышқа шаң түседі де, құрылғының бұзылуына әкеледі
- Егер сауыт "MAX" белгісіне дейін толы болса, аспапты пайдалануға болмайды. Сауыт толып кеткен кезде, лас ауа шаңсорғыштың сүзгісін бітеп, соның нәтижесінде қозғалтқыш асқын қызып кетеді де, істен шығады.
- Аспапты құрылыс қоқысын (цемент, әк, сылақ, металл жоңқа және т.с.с.) жинау үшін пайдалануға болмайды. Ондай ұсақ заттар қозғалтқыштың бұзылуына әкеледі
- Шаңсорғыштың бөлшектерін ыдыс жуғыш немесе кір жуғыш машинада жууға болмайды

### **ТАЗАЛАУ ЖӘНЕ КҮТІМ**

- Шаң сорғышты өшіріңіз және оны электр жүйесінен сөндіріп тастаңыз.
- Тұлғаның сыртын қайрақты заттарсыз жуғыш құрал қосып жұмсақ матамен сүртіңіз.
- Бұйым және электр бауын суға немесе басқа сұйықтықтарға батыруға тиым салынады.

### **ШАҢ ЖИНАУҒА АРНАЛҒАН САУЫТТЫ ТАЗАЛАУ**

- Шаңсорғышты электр желісінен ажыратыңыз.
- Шаң жинағыш сауытты шаңсорғыштан алыңыз. Бұл үшін шаңсорғыштың қақпағын ашыңыз, сауытты жоғары қарай тартып шығарыңыз.
- Сауыттан қоқысты сілкіп түсіріңіз.
- Сауытты орнына салыңыз.
- Шаңсорғыштың қақпағын сырт еткенше басып жабыңыз.

### **МАТАДАН ЖАСАЛҒАН ШАҢЖИНАҒЫШТЫ ТАЗАЛАУ**

- Шаңсорғыштың қақпағын ашыңыз.

- Қапшықты алыңыз, қапшықтың астыңғы жиегіндегі қысқышты бір жағына ысырып, оны алыңыз.
- Қапшықты тазалаңыз, жабыңыз да, қысқышты орнатып, шаң жинағышты еппен орнына қойыңыз.
- Шаңсорғыштың қақпағын сырт еткенше басып жабыңыз.

#### **СҮЗГІЛЕРДІ ТАЗАЛАУ**

- Сүзгілерді жылына кем дегенде бір рет тазалау керек. Шаңсорғыш жиі пайдаланылатын болса, шаң жинағыш сауытты әр 3-5 рет тазалағаннан кейін сүзгілерді жуып отырыңыз.
- Шаңсорғышты электр желісінен ажыратыңыз.
- Шаңсорғыштың қақпағын ашыңыз да, негізгі сүзгіні алып шығыңыз.
- Ағып тұрған жылы суға жуыңыз да, содан кейін жақсылап құрғатыңыз.
- ртқы торды ағытып алыңыз да, ауа шығатын сүзгіні алып шығыңыз.
- Сүзгіні ағып тұрған сумен жуыңыз да, жақсылап құрғатыңыз.
- Тазалап болғаннан кейін орнына салыңыз.

#### **САҚТАУ**

- Шаң сорғышты тік орнатыңыз.
- Тұлғадағы арнайы саңылауға щөткелі құбырды бекітіп қойыңыз.



■ Өнімдегі, қораптағы және/немесе қосымша құжаттағы осындай белгі қолданылған электрлік және электрондық бұйымдар мен батареялар кәдімгі тұрмыстық қалдықтармен бірге шығарылмауы керек дегенді білдіреді. Оларды арнайы қабылдау бөлімшелеріне өткізу қажет.

Қалдықтарды жинау жүйелері туралы қосымша мәліметтер алу үшін жергілікті басқару органдарына хабарласыңыз.

Қалдықтарды дұрыс кәдеге жарату бағалы ресурстарды сақтауға және қалдықтарды дұрыс шығармау салдарынан адамның денсаулығына және қоршаған ортаға келетін теріс әсерлердің алдын алуға көмектеседі.