

# **gorenje**

**Opekač kruha**

**Toster za kruh**

**Toster**

**Направа за потпечување леб**

**Electronic toaster**

**Тостер**

**Toster**

**Prăjitor de pâine**

**Hriankovač**

**Topinkovač**

**Kenyérpirító**

**Тостер**

**Электронный тостер**

**Toaster**



**T1100CLI**

**Navodila za uporabo SI**

**Uputstva za uporabu BIH HR**

**Uputstva za upotrebu SRB MNE**

**Upatstvo za upotreba MK**

**Instruction manual GB**

**Инструкции за употреба BG**

**Instrukcja obsługi PL**

**Manual de instrucțiuni RO**

**Návod na obsluhu SK**

**Návod k obsluze CZ**

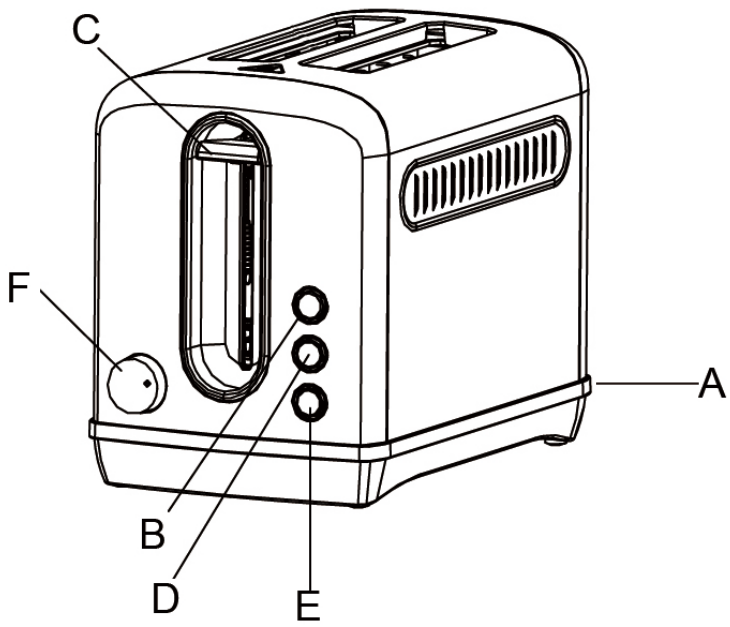
**Használati utasítás HU**

**Інструкція з експлуатації UA**

**Руководство по эксплуатации RUS**

**Gebrauchsanleitung DE**

<b>SL</b>	<b>Navodila za uporabo .....</b>	<b>4</b>
<b>HR BIH</b>	<b>Upute za uporabu .....</b>	<b>6</b>
<b>SRB MNE</b>	<b>Uputstvo za upotrebu .....</b>	<b>9</b>
<b>MK</b>	<b>Упатства за употреба .....</b>	<b>11</b>
<b>EN</b>	<b>Instruction manual .....</b>	<b>13</b>
<b>BG</b>	<b>Инструкции за употреба .....</b>	<b>16</b>
<b>PL</b>	<b>Instrukcja obsługi .....</b>	<b>19</b>
<b>RO</b>	<b>Manual de utilizare .....</b>	<b>21</b>
<b>SK</b>	<b>Návod na obsluhu .....</b>	<b>23</b>
<b>CZ</b>	<b>Návod na použití.....</b>	<b>26</b>
<b>HU</b>	<b>Használati utasítás .....</b>	<b>28</b>
<b>UK</b>	<b>Інструкція з експлуатації .....</b>	<b>31</b>
<b>RU</b>	<b>Инструкция по эксплуатации .....</b>	<b>34</b>
<b>DE</b>	<b>Gebrauchsanleitung .....</b>	<b>37</b>



## Splošni opis

- A Pladenj za drobtine
- B Gumb STOP
- C Ročica za peko
- D Gumb za segrevanje
- E Gumb za odmrzovanje
- F Regulator zapečenosti

## POMEMBNO

Pred uporabo aparata natančno preberite ta navodila za uporabo in jih shranite za poznejšo uporabo.

## Nevarnost

Aparata ne potaplajte v vodo.  
V aparat ne vstavljajte prevelikih količin hrane in v alu folijo zavitih paketov, saj to lahko povzroči požar ali električni udar.

## Opozorilo

Pred priključitvijo aparata na električno omrežje preverite, ali na dnu aparata navedena napetost ustreza napetosti lokalnega električnega omrežja.

Otroci stari osem let in več ter osebe z zmanjšanimi fizičnimi, senzoričnimi in umskimi zmožnostmi ali s pomanjkljivim znanjem ter izkušnjami lahko uporabljajo ta aparat pod ustreznim nadzorom ali če so prejele ustrezna navodila glede varne uporabe aparata in če razumejo nevarnosti, ki so povezane z uporabo aparata.

Otroke nadzorujte pri uporabi aparata in pazite, da se z njim ne bodo igrali.

Otroci ne smejo čistiti in vzdrževati naprave razen če so stari 8 let in več in so nadzorovani.

Aparata ne pustite delovati brez nadzora. Aparata ne uporabljajte pod zavesami ali zraven njih ali poleg drugih gorljivih materialov in pod stenskim pohištvo, saj lahko to povzroči požar.

Opekača ne pokrivajte s protiprašnim pokrovom (imajo ga le določeni modeli) ali nanj polagajte drugih predmetov, ko je aparat vklopljen ali vroč, ker ga lahko poškodujete ali povzročite požar.

Da preprečite nevarnost požara, morate drobtine sproti odstranjevati s pladnja za drobtine.

Poskrbite, da bo pladenj za drobtine ustrezno nameščen.

Če opazite ogenj ali dim, opekač nemudoma izključite iz električnega omrežja.

Omrežnega kabla ne hranite v bližini vročih površin.

Poškodovani omrežni kabel sme zamenjati le podjetje Gorenje, Gorenjev pooblaščen servis ali ustrezno usposobljeno osebo.

Ta opekač je namenjen izključno pripravi popečenega kruha. V aparat ne vstavljajte drugih sestavin, da ne povzročite nevarnosti.

## Pozor

Omrežni kabel naj ne visi prek roba mize ali pulta, na katerega je postavljen aparat.

Ne dotikajte se kovinskih delov opekača, ker se med uporabo aparata zelo segrejejo. Dotikajte se samo gumbov za upravljanje.

Opekača ne postavljajte na vročo podlago.

Aparat priključite le na ozemljeno vtičnico.

Po uporabi aparat vedno izklopite iz omrežne vtičnice.

Opekač je namenjen izključno uporabi v gospodinjstvu in ga je dovoljeno uporabljati le v zaprtih prostorih. Ni pa

namenjen storitveni ali industrijski uporabi.

Če se v opekaču zatakne rezina kruha, opekač izključite iz električnega omrežja in pred odstranitvijo kruha počakajte, da se popolnoma ohladi. Ne uporabljajte nožev ali ostrih predmetov, saj lahko z njimi poškodujete grelne elemente. Nosilec za segrevanje je namenjen le segrevanju žemljic ali rogljičkov. Na nosilec za segrevanje ne dajajte drugih sestavin, da ne povzročite nevarnosti.

**Ta oprema je označena v skladu z evropsko smernico 2012/19/EU o odpadni električni in elektronski opremi (waste electrical and electronic equipment - WEEE). Smernica opredeljuje zahteve za zbiranje in ravnanje z odpadno električno in elektronsko opremo, ki veljajo v celotni Evropski Uniji.**

## PRED PRVO UPORABO

Z ohišja opekača odlepите vse nalepke in ga očistite z vlažno krpo.

Pred prvo uporabo aparata svetujemo, da z njim opravite nekaj pek brez rezin kruha na najvišji nastavitvi zapečenosti v primerno zračenem prostoru. To bo z grelnih elementov odstranilo ves prah in preprečilo neprijetne vonjave med uporabo aparata.

## UPORABA APARATA

1. Aparat postavite na stabilno in ravno podlago, stran od zaves in drugih gorljivih snovi. Vstavite vtikač v omrežno vtičnico.
2. Dolžino kabla lahko prilagodite tako, da odvečno dolžino ovijete okrog nosilcev na podstavku aparata.

## Priprava opečenega kruha

Opekač naj nikoli ne deluje brez nadzora.

1. V opekač vstavite eno ali dve rezini kruha.
2. Izberite zeleno nastavitve zapečenosti. Za rahlo popečen kruh izberite nizko stopnjo, za močno popečen kruh pa visoko stopnjo.
3. Vključite aparat s potiskom ročice za peko navzdol. Vzvod ostane spodaj le, če je aparat priključen na električno omrežje. Gumb STOP zasveti. Kovinski deli opekača se bodo med delovanjem zelo segreli. Ne dotikajte se jih.
4. Ko je popečeni kruhek pripravljen, izskoči, opekač pa se izklopi. Opekač se samodejno

izklopi. Peko lahko zaustavite kadarkoli in iz aparata izskoči kruh, če pritisnete gumb STOP.

5. Za odstranitev manjših kosov premaknite ročico za peko še malo višje. Če se kruh zatakne v opekaču, izvlecite kabel iz omrežne vtičnice, počakajte, da se opekač povsem ohladi in nato kruh previdno odstranite. Pri tem ne uporabljajte noža ali drugih kovinskih predmetov in se ne dotikajte notranjih kovinskih delov opekača.

## Peka zamrznjenega kruha

**Opomba:** Peka zamrznjenega kruha traja dlje kot peka odmrznjenega kruha.

1. V opekač vstavite eno ali dve zamrznjeni rezini kruha.
2. Potisnite navzdol ročico za peko in nato pritisnite gumb za odmrzovanje E. Gumb STOP zasveti.
3. Ko je popečeni kruhek pripravljen, izskoči, opekač pa se izklopi.

## Pogrevanje popečenega kruha

1. V opekač vstavite eno ali dve rezini popečenega kruha.
2. Potisnite navzdol ročico za peko in nato pritisnite gumb za pogrevanje. Gumb STOP zasveti.
3. Ko je popečeni kruhek pripravljen, izskoči, opekač pa se izklopi.

## Kontroliranje popečenosti kruha

Da lahko pogledate barvo kruha, opekač omogoča, da med delovanjem dvignete ročico, ne da bi prekinili postopek peke. **Med kontroliranjem se kruha ne dotikajte.** Potem sprostite ročico, da se kruh vrne v zarez in da se peka nadaljuje. V primeru, da vam stopnja popečenosti ustreza, pritisnite tipko za preklic, da zaustavite nadaljnjo peko.

## ČIŠČENJE

1. Aparat izklopite iz električnega omrežja.
2. Aparat naj se ohladi.
3. Aparat očistite z vlažno krpo. Aparata ne čistite s čistilnimi gobicami, jedkimi čistili ali agresivnimi tekočinami, kot sta bencin ali aceton. Aparata ne potaplajte v vodo.
4. Če želite iz aparata odstraniti drobtine, iz aparata izvlecite pladenj za drobtine in ga zpraznite. Aparata ne obračajte na glavo in ga ne stresajte, da bi odstranili drobtine.

## OKOLJE

Aparata po preteku življenjske dobe ne zavržite skupaj z običajnimi gospodinjskimi odpadki, temveč ga odložite na uradnem zbirnem mestu za recikliranje. Tako pripomorete k ohranitvi okolja.

## GARANCIJA IN SERVIS

Za informacije ali v primeru težav se obrnite na Gorenjev center za pomoč uporabnikom v vaši državi (telefonsko številko najdete v mednarodnem garancijskem listu). Če v vaši državi takšnega centra ni, se obrnite na lokalnega Gorenjevega prodajalca ali Gorenjev oddelek za male gospodinjske aparate.

**Pridržujemo si pravico do sprememb!**

### GORENJE

**VAM ŽELI OBILO ZADOVOLJSTVA  
PRI UPORABI VAŠEGA APARATA!**

## UPUTE ZA UPORABU

HR

- A Ladica za mrvice
- B Gumb STOP (Zaustavljanje)
- C Ručica za tostiranje
- D Gumb za zagrijavanje
- E Gumb za odmrzavanje
- F Regulator prepečenosti

### Važno

Prije korištenja aparata pažljivo pročitajte ove upute za korištenje i spremite ih za buduće potrebe.

### Opasnost

Nikad ne uranjajte aparat u vodu.  
Prevelike komade hrane i hranu zapakiranu u metalnu foliju nemojte umetati u toster jer to može izazvati požar ili strujni udar.

### Upozorenje

Prije priključivanja aparata provjerite odgovara li strujni napon naveden na podnožju aparata naponu lokalne električne mreže.

Aparat smiju upotrebljavati djeca starija od 8 godina i osobe s ograničenim fizičkim, osjetilnim ili mentalnim

sposobnostima te nedostatnim iskustvom i znanjem u vezi sa sigurnom uporabom pećnice. U tom im slučaju treba omogućiti razumijevanje potencijalnih opasnosti. Nadzirite djecu kako biste osigurali da se ne igraju sa aparatom.

Čišćenje i korisničko održavanje ne smiju provoditi djeca, osim ako imaju najmanje 8 godina te su pod strogim nadzorom. Ne ostavljajte aparat da radi bez nadzora.

Nemojte koristiti aparat ispod ili u blizini zavjesa ili drugih zapaljivih materijala i ispod zidnih ormarića jer to može uzrokovati požar.

Kada je toster uključen ili vruć, nemojte na njega stavljati navlaku protiv prašine (samo neki modeli) niti neke druge predmete jer to može uzrokovati oštećenje ili požar.

Kako biste izbjegli rizik od požara, redovito praznite ladicu s mrvicama kruha. Pazite da ladica bude ispravno postavljena.

Ako primijetite vatru ili dim, odmah izvucite mrežni kabel iz zidne utičnice. Kabel za napajanje držite podalje od vrućih površina.

Ako se kabel za napajanje ošteti, mora ga zamijeniti tvrtka Gorenje, ovlašteni Gorenje servisni centar ili neka druga kvalificirana osoba kako bi se izbjegle potencijalno opasne situacije.

Aparat je namijenjen samo tostiranju kruha. Nemojte stavljati nikakve druge sastojke u aparat jer je to opasno.

### **Oprez**

Mrežni kabel ne smije visjeti preko ruba stola ili radne površine na kojoj stoji aparat.

Nemojte dodirivati metalne dijelove aparata jer se tijekom rada jako zagriju. Dodirujte samo regulatore.

Toster nemojte stavljati na vruće površine.

Aparat priključujte samo u uzemljenu zidnu utičnicu.

Nakon korištenja aparat isključite iz struje.

Toster je namijenjen isključivo uporabi u kućanstvu i može se koristiti samo u zatvorenom prostoru. Nije namijenjen komercijalnoj ili industrijskoj uporabi.

Ako kriška kruha zapne u tosteru, isključite aparat iz napajanja i ostavite ga da se ohladi prije vađenja kruha.

Nemojte koristiti nož ili slične oštre predmete jer to može oštetiti grijače elemente.

Rešetka za zagrijavanje namijenjena je isključivo zagrijavanju peciva i kroasana. Ne stavljajte nikakve druge sastojke na rešetku jer je to opasno.

Ovaj uređaj označen je sukladno europskoj Direktivi 2012/19/EU glede otpadne električne i elektronske opreme (engl. skraćenica WEEE). Te smjernice opredjeljuju zahtjeve za zbrinjavanje i reciklažu otpadne električne i elektronske opreme, koji se primjenjuju u čitavoj Europskoj Uniji.

### **Prije prvog korištenja**

Uklonite sve naljepnice i obrišite kućište tostera vlažnom tkaninom.

Prije prvog korištenja aparata savjetujemo da ga pustite da napravi nekoliko ciklusa tostiranja bez kruha, i to na najvišem stupnju prepečenosti u dobro prozračenoj prostoriji. Time će se spaliti sva prašina koja se možda nakupila na grijačim elementima i ukloniti neugodan miris prilikom tostiranja kruha.

### **Koroščenje aparata**

1. Postavite aparat na stabilnu ravnu površinu, dalje od zavjesa i ostalih zapaljivih materijala. Stavite utikač u zidnu utičnicu.
2. Duljinu kabela možete podesiti tako da ga djelomično omotate oko nosača na donjem dijelu aparata.

### **Tostiranje kruha**

Toster nikad ne smije raditi bez nadzora.

1. Stavite jednu ili dvije kriške kruha u toster.
2. Odaberite željenu razinu prepečenosti. Odaberite nisku postavku za blago prepečeni kruh ili visoku postavku za jače prepečeni kruh.
3. Ručicu za tostiranje gurnite prema dolje kako biste uključili aparat. Ručica za tostiranje ostaje dolje samo kad je aparat priključen na mrežno napajanje. Gumb za zaustavljanje će se upaliti. Metalni dijelovi tostera će postati vrući tijekom tostiranja. Nemojte ih dodirivati.
4. Kada je kruh gotov, iskače iz tostera, a toster se isključuje. Toster će se isključiti automatski. Možete prekinuti tostiranje i izvaditi kruh kada god želite pritiskom na gumb STOP (Zaustavljanje). Kako biste izvadili manje komade, podignite ručicu za tostiranje malo prema gore. Ako kruh zapne u tosteru, izvucite utikač iz zidne utičnice i ostavite aparat da se potpuno ohladi. Zatim pažljivo izvadite kruh iz tostera. Pritom nemojte koristiti nož ili sličan oštri metalni predmet i ne dodirujte metalne dijelove u tosteru.

## Tostiranje zamrznutog kruha

**Napomena:** Tostiranje zamrznutog kruha traje duže od tostiranja odmrznutog kruha.

1. Stavite jednu ili dvije kriške zamrznutog kruha u toster.
2. Ručicu za tostiranje gurnite prema dolje i pritisnite gumb za odmrzavanje. Gumb za zaustavljanje će se upaliti. Kada je kruh gotov, iskače iz tostera, a toster se isključuje.

## Podgrijavanje kruha

1. Stavite jednu ili dvije kriške već tostiranog kruha u toster.
2. Za podgrijavanje tostiranog kruha: Ručicu za tostiranje gurnite prema dolje i pritisnite gumb za podgrijavanje. Gumb za zaustavljanje će se upaliti.
3. Kada je kruh gotov, iskače iz tostera, a toster se isključuje.

## Provjera zapečenosti kruha

Za provjeru boje kruha toster omogućuje podizanje ručice tijekom postupka bez prekida pečenja. **Prilikom provjere nemojte dodirivati kruh.** Zatim gurnite ručicu kako bi se kruh vratio u utor i nastavilo pečenje. Ako je stupanj zapečenosti primjeren, pritisnite tipku za prekid kako bi se zaustavilo pečenje.

## Čišćenje

1. Isključite aparat iz struje.
2. Pustite da se aparat ohladi.
3. Čistite aparat vlažnom krpom. Za čišćenje aparata nemojte nikada koristiti spužvice za ribanje, abrazivna sredstva za čišćenje ili agresivne tekućine poput benzina ili acetona. Nikad ne uranjajte aparat u vodu.
4. Kako biste uklonili mrvice iz aparata, izvucite ladicu za mrvice iz aparata i ispraznite je.

Nemojte okretati toster naopako i nemojte ga tresti kako biste uklonili mrvice.

## Okolina

Simbol na proizvodu ili na njegovoj ambalaži označuje, da se s tim proizvodom ne smije postupiti kao s otpadom iz domaćinstva. Umjesto toga treba biti uručen prikladnim sabirnim točkama za recikliranje elektroničkih i električkih aparata. Ispravnim odvoženjem ovog proizvoda spriječit ćete potencijalne negativne posljedice na okoliš i zdravlje ljudi, koje bi inače mogli ugroziti neodgovarajućim rukovanjem otpada ovog proizvoda. Za detaljnije informacije o recikliranju



ovog proizvoda molimo Vas da kontaktirate Vaš lokalni gradski ured, uslugu za odvoženje otpada iz domaćinstva ili trgovinu u kojoj ste kupili proizvod.

## Garancija i servis

Za informacije ili u slučaju problema obratite se Centru Gorenja za pomoć korisnicima u vašoj državi (telefonski broj naći ćete u međunarodnom garancijskom listu). Ako u vašoj državi nema takvog centra, obratite se lokalnom trgovcu Gorenja, ili odjelu Gorenja za male kućanske aparate.

**Nije za profesionalnu uporabu!  
Pridržavamo pravo do promjena!**

**GORENJE  
VAM ŽELI PUNO ZADOVOLJSTVA U  
RADU S VAŠIM APARATOM!**



**Opšti opis**

- A Fioka za mrvice
- B Dugme za prekid
- C Ručka za uključivanje
- D Dugme za zagrevanje
- E Dugme za odmrzavanje
- F Kontrola zapečenosti

**Važno**

Pre upotrebe aparata pažljivo pročitajte ovo uputstvo i sačuvajte ga za buduće potrebe.

**Opasnost**

Aparat nikada ne uranjajte u vodu. Namirnice velikih dimenzija i pakovanja sa metalnom folijom ne smeju da se stavljaju u toster jer to može da izazove požar ili strujni udar.

**Upozorenje**

Pre priključivanja aparata proverite da li napon naznačen na donjoj strani aparata odgovara naponu lokalne električne mreže.

Deca mlađa od 8 godina moraju se udaljiti, osim ako su pod stalnim nadzorom.

Ovaj uređaj mogu koristiti deca koja su napunila najmanje 8 godina i osobe sa smanjenim fizickim, kulnim ili mentalnim sposobnostima, kao i osobe koje nemaju dovoljno iskustva i znanja ukoliko su pod nadzorom ili su dobili uputstva koja se odnose na upotrebu ovog uređaja na bezbedan nacin i razumeju povezane opasnosti.

Deca se moraju nadgledati da biste bili sigurni da se ne igraju uređajem.

Čišćenje i korisničko održavanje ne smeju obavljati deca koja nisu napunila najmanje 8 godina i koja nisu pod nadzorom.

Nikada ne ostavljajte aparat da radi bez nadzora.

Nemojte koristiti uređaj u blizini zavesa ili drugih zapaljivih materijala, odnosno

ispod polica na zidu jer to može dovesti do požara.

Nemojte stavljati zaštitni poklopac (samo određene tipove) ili neki drugi predmet na toster kada je aparat uključen ili dok je još uvek zagrejan jer to može dovesti do oštećenja ili požara.

Da biste izbegli opasnost od požara, redovno vadite mrvice iz fioke za mrvice. Vodite računa da fioka za mrvice bude pravilno postavljena.

Odmah isključite toster iz struje ako primetite vatru ili dim.

Držite kabl dalje od vrelih površina.

Ako je glavni kabl oštećen, on uvek mora biti zamenjen od strane kompanije Gorenje, ovlašćenog Gorenje servisa ili na sličan način kvalifikovanih osoba, kako bi se izbegao rizik.

Ovaj aparat je namenjen isključivo za pečenje hleba. Nemojte da stavljate druge sastojke u aparat jer to može da bude opasno.

**Oprez**

Nemojte ostavljati kabl za napajanje da visi preko ivice stola ili radne površine na koju je smešten aparat.

Izbegavajte dodir sa metalnim površinama tostera jer se one postaju veoma vruće za vreme pečenja.

Dodirujte samo regulatore.

Nemojte da stavljate toster na vrelu površinu.

Uređaj priključujte samo u uzemljenu zidnu utičnicu.

Uređaj posle upotrebe uvek isključite iz napajanja.

Toster je namenjen isključivo za upotrebu u domaćinstvu i sme se koristiti samo u zatvorenim prostorijama. Nije

namenjen za komercijalnu ili industrijsku upotrebu.

Ako se parče hleba zaglavi u tosteru, isključite aparat iz utičnice i ostavite ga da se ohladi pre nego što pokušate da izvučete zaglavljani hleb. Nemojte da koristite noževe ili oštre predmete u te svrhe, jer to može da ošteti grejne elemente.

Rešetka za zagrevanje je namenjena isključivo zagrevanju kifli i kroasana. Nemojte da stavljate druge sastojke na rešetku za zagrevanje jer to može da bude opasno.

Ovaj uređaj označen je sukladno europskoj Direktivi 2012/19/EU glede otpadne električne i elektronske opreme (engl. skraćenica WEEE). Te smjernice opredeljuju zahtjeve za zbrinjavanje i reciklažu otpadne električne i elektronske opreme, koji se primenjuju u čitavoj Europskoj Uniji.

## Pre prve upotrebe

Skinite sve nalepnice i obrišite kućište tostera vlažnom krpom.

Pre prve upotrebe aparata preporučljivo je da se aparat ostavi da izvrši nekoliko ciklusa pečenja bez hleba na najvećem stepenu zapečenosti u prostoriji sa dobrom ventilacijom. To će sagoreti svu prašinu koja se možda nakupila na grejačima i sprečiti javljanje neprijatnih mirisa tokom pečenja hleba.

## Upotreba aparata

1. Stavite aparat na stabilnu i ravnu površinu, dalje od zavesa i drugih zapaljivih materijala. Gurnite utikač u utičnicu.
2. Dužinu kabla možete podesiti tako što ćete deo kabla omotati oko držača na postolju aparata.

## Pečenje hleba

Nikada ne ostavljajte aparat da radi bez nadzora.

1. U toster stavite jedno ili dva parčeta hleba.
2. Izaberite željeni stepen zapečenosti. Nižu postavku izaberite za slabije zapečen tost, a višu za jače zapečen tost.
3. Pritisnite ručicu za uključivanje nadole da uključite aparat. Ručica ostaje u donjem položaju samo kada je aparat uključen u

utičnicu. Pali se dugme za zaustavljanje. Metalni delovi tostera se zagrevaju tokom rada. Nemojte ih dodirivati.

4. Kada je tost gotov, on se izbacuje, a toster se isključuje. Toster će se isključiti automatski. Proces pečenja tosta možete prekinuti i izbaciti hleb u bilo kom trenutku pritiskom na dugme STOP. Da biste izvadili manje komade, ručicu za uključivanje možete povući malo više prema gore. Ako se hleb zaglavi u tosteru, isključite kabl iz utičnice, ostavite toster da se potpuno ohladi, a zatim pažljivo izvadite hleb iz tostera. U tu svrhu nemojte da koristite noževe ni druge metalne predmete i izbegavajte dodirivanje unutrašnjih metalnih delova tostera.

## Pečenje zamrznutog hleba

**Napomena:** Pečenje zamrznutog hleba traje duže od pečenja nezamrznutog hleba.

1. U toster stavite jedno ili dva parčeta zamrznutog hleba.
2. Da biste ispekli zamrznuti hleb: Ručku tostera gurnite nadole, zatim pritisnite dugme za odmrzavanje Pali se dugme za zaustavljanje.
3. Kada je tost gotov, on se izbacuje, a toster se isključuje.

## Podgrevanje pečenog hleba

1. U toster stavite jedno ili dva parčeta već prepečenog hleba.
2. Da biste podgrejali prepečeni hleb: Ručku tostera gurnite nadole, zatim pritisnite dugme za podgrevanje. Pali se dugme za zaustavljanje.
3. Kada je tost gotov, on se izbacuje, a toster se isključuje.

## Provera zapečenosti hleba

Da biste proverili boju hleba, toster omogućava podizanje ručke tokom postupka bez prekida pečenja. **Tokom provere nemojte da dodirujete hleb.** Zatim povucite ručku da se hleb vrati u utor i nastavi pečenje. Ako je stepen zapečenosti odgovarajući, pritisnite taster za prekid da se zaustavi pečenje.

## Čišćenje

1. Isključite aparat iz utičnice.
2. Ostavite aparat da se ohladi.
3. Uređaj očistite vlažnom tkaninom. Za čišćenje aparata nemojte koristiti jastučice za ribanje i abrazivna sredstva za čišćenje niti agresivne

течности као што су бензин или ацетон. Апарат никада не уранјайте у воду.

4. Мрвце можете уклонити из апарата тако што ћете извући фиоку за мрвце из апарата и испразнити је. Апарат немојте да окрећете наопako ни да тресете да бисте извадили мрвце.

## Защита околине

Симбол на производу или на његовој амбалажи означава, да се са тим производом не сме поступати као са отпадом из домаћинства. Уместо тога, производ треба предати одговарајућим сабирним центрима за рециклажу електронских и електричних апарата. Исправним одвожењем овог производа спречићете потенцијалне негативне последице на животну средину и здравље људи, који би иначе могли бити угрожени неодговарајућим руковањем отпадом овог производа. За добијање детаљних информација о третману, одбацивању и поновном коришћењу



овог производа, ступите у контакт са прикладним локалним установама, службом за сакупљање кућног отпада или са продавницом у којој сте купили овај производ.

## Гаранција и сервис

За информације или у случају проблема обратите се Центру Горења за помоћ корисницима у вашој држави (телефонски број наћи ћете у међународном гарантном листу). Ако у вашој држави нема таквог центра, обратите се локалном продавцу Горења, или оделу Горења за мале кућанске апарате.

**Ниле за комерцијалну употребу!  
Приддржавамо право до промена!  
ГОРЕНЈЕ**

**ВАМ ЖЕЛИ МНОГО ЗАДОВОЉЈСТВА  
У РАДУ С ВАШИМ АПАРАТОМ!**

## УПАТСТВА ЗА УПОТРЕБА

МК

## Општ опис

- A Сад за трошки
- B STOP копче
- C Рачка за пржење
- D Решетка за затоплување
- G Копче за одмрзнување
- H Регулатор за запеченост

## Важно

Прочитајте го ова упатството внимателно пред да го користите апаратот и зачувајте го за во иднина.

## Опасност

Никогаш не го потопувајте апаратот во вода. Не вметнувајте преголемо парче храна и метална фолија во тостерот, затоа што тоа може да предизвика пожар или електричен шок.

## ПРЕДУПРЕДУВАЊЕ

Проверете дали напонот означен на дното на апаратот одговара на локалната мрежа пред да го приклучите апаратот.

Овој апарат можат да го користат деца кои веќе наполниле 8 години, лица со намалени физички, сетилни или ментални способности како и лица кои немаат доволно искуство и

знаење ако се под надзор или биле обучени како да го користат апаратот на безбеден начин и ги разбрале опасностите кои можат да се појават. Децата мора постојано да се под надзор за да се осигурате дека тие не си играат со апаратот.

Чистењето и корисничкото одржувањето не треба да го изведуваат деца кои не наполниле 8 години и кои не се под надзор.

Не го користете апаратот во близина на завеси или други запаливи материјали како би можело да предизвика пожар.

Не поставувајте капак (одредени видови само) или било кој друг предмет на врвот на тостерот кога уредот е вклучен или кога е уште жежок, бидејќи тоа може да предизвика штета или оган.

Да се избегне ризикот од пожар, треба да се отстранат трошките од трошната лента. Осигурајте се дека трошната лента е правилно поставена.

Веднаш исклучете го тостерот ако забележите оган или чад.

Чувајте го кабелот од електричната мрежа подалеку од жешки површини. Ако кабелот е оштетен, мора да го заменува сервисниот центар овластен од страна на Gorenje или слично квалификувани лица со цел да се избегне опасност.

Овој уред е наменет само за печење леб. Не ставајте други состојки во апаратот, бидејќи може да доведе до опасна ситуација.

### Внимание

Не дозволувајте кабелот да виси преку работ на масата или површината на која стои апаратот. Избегнувајте допирање на металните делови на тостерот, затоа што тие стануваат многу жешки за време на печењето. Допирање само на контролите.

Не го поставувајте тостерот на жешка површина.

Секогаш поврзувајте го апаратот до заземјен штекер.

Секогаш исклучувајте го апаратот по употребата.

Тостерот е наменет за домашна употреба и може да се користи само во затворен простор. Тој не е наменет за комерцијална или индустриска употреба.

Ако парче леб се заглави во внатрешноста на тостерот, исклучете го апаратот да се олади пред да пробаш да го отстраниш парчето. Не користете нож или остар предмет, бидејќи тие можат да предизвикаат оштетување на елементите за греење. Решетката за затоплување е наменета само за затоплување ролни или кроасани. Не ставајте други состојки на решетката за

затоплување, бидејќи тоа може да доведе до опасна ситуација.

**Овој апарат е означен според европскиот пропис 2012/19/EU за електро и електронски апарати (waste electrical and electronic equipment - WEEE).**

**Прописот ја дава рамката за враќање и искористување на старите апарати, важечко ширум Европа.**

### ПРЕД ПРВА УПОТРЕБА

Отстранете ги сите налепници и избришете го телото на тостерот со влажна крпа.

Пред да го користите апаратот за прв пат, ние ве советуваме да го пуштите апаратот да заврши неколку циклуси на печење без исечени парчиња леб на највисоко ниво на температура во соодветно проветрива просторија. Со оваа процедура се согорува правта што може да се акумулира на грејните елементи и спречува непријатна миризма за време на печењето.

### УПОТРЕБА НА АПАРАТОТ

1. Ставете го апаратот на стабилна и рамна површина, далеку од завеси и други запаливи материјали. Ставете го приклучокот во ѕидниот штекер.
2. Должината на кабелот може да се менува, така што вишокот е обвиткан околу основата на апаратот.

### ПЕЧЕЊЕ ЛЕБ

Никогаш не дозволувајте тостерот да работи без надзор.

1. Стави едно или две парчиња леб во тостерот.
2. Изберете ја саканата температура. Изберете ниска температура за светло испечен леб и висока температура за темно испечен леб.
3. Притиснете на лостот надолу одредување на печењето за да го вклучите уредот. Лостот останува во долна позиција само кога уредот е поврзан на електрично напојување. Копчето STOP светнува. Металните делови на тостерот ќе станат топли за време на печењето. Нив не ги допирајте.
4. Кога лебот е подготвен, тој се појавува горе и тостерот се исклучува. Тостерот се исклучува автоматски. Можете да го запрете процесот на печење во било кое време со притискање на копчето STOP. За да се отстранат помали парчиња, движете

го лостот нагоре. Ако ви се заглави леб во внатрешноста на тостерот, отстраните го приклучниот кабел од штекер и оставете го апаратот да се олади. Потоа внимателно отстранете го лебот од тостерот. Не користете нож или друг остар метален предмет-алатка за да го отстраните лебот и не ги допирајте внатрешните метални делови на тостерот

4. Ако сакате да отстраните трошки од апаратот, повлечете го послужавникот од апаратот и испразнете го. Не го превртувајте и протресувате апаратот горе доле за да се отстранат трошките.

## ЖИВОТНА СРЕДИНА

Не го фрлајте на апаратот во нормален домашен отпад, туку во официјална колекција наменета за рециклирање. Со ова, вие помагате да се зачува животната средина.

## ГАРАНЦИЈА И СЕРВИС

Ако ви требаат информации, или ако имате проблем, Ве молиме контактирајте го Gorenje центарот за грижа на корисници во вашата земја (види телефонски број во меѓународната гаранција). Ако вашата земја нема таков центар, контактирајте го вашиот локален дилер или Gorenje, Gorenje делот за мали апарати за домаќинство.

**Го задржуваме правото на промени!**

## ПЕЧЕЊЕ ЗАМРЗНАТ ЛЕБ

**Забелешка:** Печењето замрзнат леб трае подолго од печењето на одмрзнат леб.

1. Стави едно или две парчиња на замрзнат леб во тостерот.
2. За да печеш замрзнат леб:
3. Притисни го лостот за печење и потоа притиснете го копчето за одмрзнување. Копчето STOP почнува да свети.
4. Кога тостот е подготвен, тој се појавува горе и тостерот се исклучува.

## ПОДГРЕВАЊЕ ПЕЧЕН ЛЕБ

1. Стави едно или две парчиња на веќе испечен леб во тостерот.
2. За да подгреете испечен леб: Притиснете го надолу лостот и потоа притиснете го копчето ПОДГРЕВАЊЕ. Копчето STOP почнува да свети.
3. Кога тостот е подготвен, тој се појавува горе и тостерот се исклучува.

## Контрола на степенот на печење

Тостерот ви овозможува во секое време да ја подигнете рачката за да можете да ја проверите бојата на лебот, без да го прекинувате процесот на печење. **При контролата не го допирајте лебот.** Потоа вратете ја рачката за лебот да продолжи да се пече. Во случај нивото на печење да ви одговара, притиснете на копчето откажи за да се запре натамошното печење.

## ЧИСТЕЊЕ

1. Исклучете го апаратот.
2. Нека апаратот се излади.
3. Чистење на апаратот со влажна крпа. Никога не користете масни влошки, абразивни средства за чистење или агресивни течности како бензин или ацетон за чистење на апаратот. Никога не потопувајте го апаратот во вода.

**GORENJE  
ВИ ПОЖЕЛУВА МНОГУ  
ЗАДОВОЛСТВО КОГА ГО  
КОРИСТИТЕ ВАШИОТ АПАРАТ!!**

## General description

- A Crumb tray
- B STOP button
- C Toasting lever
- D Warming button
- E Defrost button
- F Browning control

## Important

Read this user manual carefully before you use the appliance and save it for future reference.

## Danger

Never immerse the appliance in water.  
Do not insert oversized foods and metal foil packages into the toaster, as this may cause fire or electric shock.

## Warning

Check if the voltage indicated on the bottom of the appliance corresponds to the local mains voltage before you connect the appliance.

This appliance can be used by children aged from 8 years and above and persons with reduced physical, sensory or mental capabilities or lack of experience and knowledge if they have been given supervision or instruction concerning use of the appliance in a safe way and understand the hazards involved. Children shall not play with the appliance.

Cleaning and maintenance shall not be made by children unless they are older than 8 and supervised.

Do not let the appliance operate unattended.

Do not operate the appliance under or near curtains or other flammable materials or under wall cabinets, as this may cause fire.

Do not place the dust cover (specific types only) or any other object on top of the toaster when the appliance is switched on or when it is still hot, as this can cause damage or fire.

To avoid the risk of fire, frequently remove crumbs from the crumb tray. Make sure the crumb tray is correctly placed.

Immediately unplug the toaster if fire or smoke is observed.

Keep the mains cord away from hot surfaces.

If the mains cord is damaged, you must have it replaced by Gorenje, a service centre authorised by Gorenje or similarly qualified persons in order to avoid a hazard.

This appliance is only intended for toasting bread. Do not put any other ingredients in the appliance, as this may lead to a hazardous situation.

## Caution

Do not let the mains cord hang over the edge of the table or worktop on which the appliance stands.

Avoid touching the metal parts of the toaster, as they become very hot during toasting. Only touch the controls.

Do not place the toaster on a hot surface.

Only connect the appliance to an earthed wall socket.

Always unplug the appliance after use.

The toaster is intended for household use only and may only be used indoors. It is not intended for commercial or industrial use.

If a slice of bread gets stuck inside the toaster, unplug the appliance and let it

cool down before you try to remove the bread. Do not use a knife or a sharp tool, as these may cause damage to the heating elements. The warming rack is only intended for warming up rolls or croissants. Do not put any other ingredients on the warming rack, as this may lead to a hazardous situation.

**This appliance is marked according to the European directive 2012/19/EU on Waste Electrical and Electronic Equipment (WEEE).**

**This guideline is the frame of a European-wide validity of return and recycling on Waste Electrical and Electronic Equipment.**

### Before first use

Remove any stickers and wipe the body of the toaster with a damp cloth.

Before you use the appliance for the first time, we advise you to let the appliance complete a few toasting cycles without slices of bread on the highest browning setting in a properly ventilated room. This burns off any dust that may have accumulated on the heating elements and prevents unpleasant smells during toasting.

### Using the appliance

1. Put the appliance on a stable and flat surface, away from curtains and other combustible materials. Put the plug in the wall socket.
2. To adjust the length of the cord, wind part of it round the brackets in the base of the appliance.

### Toasting bread

Never let the toaster operate unattended.

1. Put one or two slices of bread in the toaster.
2. Select the desired browning setting. Select a low setting for lightly toasted bread and a high setting for darkly toasted bread.
3. Push down the toasting lever to switch on the appliance. The toasting lever only stays down when the appliance is connected to the mains. The STOP button lights up. The metal parts of the toaster become hot during toasting. Do not touch them.
4. When the toast is ready, it pops up and the toaster switches off. The toaster switches

off automatically. You can stop the toasting process and pop up the bread at any time by pressing the STOP button. To remove smaller items, move the toasting lever upwards a little further. If bread gets stuck inside the toaster, remove the plug from the wall socket and let the appliance cool down completely. Then carefully remove the bread from the toaster. Do not use a knife or another sharp metal tool to do this and do not touch the metal internal parts of the toaster.

### Toasting frozen bread

**Note:** *Toasting frozen bread takes longer than toasting defrosted bread.*

1. Put one or two slices of frozen bread in the toaster.
2. To toast the frozen bread:
3. Push down the toasting lever and then press the defrost button. The STOP button lights up.
4. When the toast is ready, it pops up and the toaster switches off.

### Reheating toasted bread

1. Put one or two slices of already toasted bread in the toaster.
2. To reheat the toasted bread: Push down the toasting lever and then press the reheat button. The STOP button lights up.
3. When the toast is ready, it pops up and the toaster switches off.

### Checking the level of brownness

The toaster allows you to lift the carriage control lever to check the colour of the bread at any time without cancelling the toasting process. **Do not touch the bread during checking.** Release the carriage control lever and the bread will return to the slots to continue the toasting process. If you are satisfied with the level of brownness, press the cancel button to stop further toasting.

### Cleaning

1. Unplug the appliance.
2. Let the appliance cool down.
3. Clean the appliance with a damp cloth. Never use scouring pads, abrasive cleaning agents or aggressive liquids such as petrol or acetone to clean the appliance. Never immerse the appliance in water.
4. To remove crumbs from the appliance, slide the crumb tray out of the appliance

and empty it. Do not hold the appliance upside down and do not shake it to remove the crumbs.

## Environment

Do not throw away the appliance with the normal household waste at the end of its life, but hand it in at an official collection point for recycling. By doing this, you help to preserve the environment.

## Guarantee & service

If you need information or if you have a problem, please contact the Gorenje Customer

Care Centre in your country (you find its phone number in the worldwide guarantee leaflet). If there is no Customer Care Centre in your country, go to your local Gorenje dealer or contact the Service department of Gorenje domestic appliances.

**We reserve the right to any modifications!**

**GORENJE  
WISHES YOU A LOT OF  
PLEASURE WHEN USING YOUR  
APPLIANCE**

# ИНСТРУКЦИИ ЗА УПОТРЕБА

**BG**

## Общо описание

A Тавичка за трохи  
B Бутон за STOP  
C Пусков лост  
D Бутон за затопляне  
E Бутон за размразяване  
F Регулиране на степента на изпичане

## Важно

Преди да използвате уреда, прочетете внимателно това ръководство за експлоатация и го запазете за справка в бъдеще.

## Опасност

Никога не потапяйте уреда във вода. В тостера не бива да се поставят продукти с прекалено големи размери и опаковки с метално фолио, тъй като това може да причини пожар или електрически удар.

## Предупреждение

Преди да включите уреда в контакта, проверете дали напрежението, посочено на дъното на уреда, отговаря на това на местната електрическа мрежа. Този уред може да се използва от лица над 8 години и хора с намалени физически, психически или сетивни способности, или такива без опит и познания, ако те са под наблюдение или са били инструктирани по повод рисковете, които носи употребата на уреда.

Деца не бива да си играят с уреда. Почистването и поддръжката на уреда не бива да се извършват от деца под 8 години и не са под надзор.

Не използвайте уреда под или до пердета или други запалими материали или под стенни шкафчета, тъй като това може да доведе до пожар.

Не слагайте капака за предпазване от прах (само за някои модели) или какъвто и да е друг предмет върху тостера, когато уредът е включен или когато е още горещ, тъй като това може да доведе до повреда или пожар.

За да избегнете опасност от пожар, изчиствайте често трохите от тавичката. Внимавайте тавичката за трохи да е правилно поставена.

Изключете незабавно тостера, ако се забележи огън или дим.

Внимавайте кабелът да е далече от горещи повърхности.

Ако захранващият кабел се повреди, той трябва винаги да се подменя от Gorenje, упълномощен сервиз на Gorenje или подобни квалифицирани лица, за да се избегне опасност.



Уредът е предназначен само за печене на хляб. Не слагайте други продукти в уреда, тъй като това може да доведе до възникване на опасни ситуации.

## Внимание

Не оставяйте захранващия шнур да виси през ръба на масата или стойката, на която е поставен уредът.

Избягвайте да докосвате металните части на тостера, тъй като те се нагорещяват много по време на печене. Можете да докосвате само бутоните за управление.

Не слагайте тостера върху гореща повърхност.

Включвайте уреда само в заземен мрежов контакт.

Винаги изключвайте уреда от захранващата мрежа след употреба.

Тостерът е предвиден само за битови цели и може да се използва само в закрити помещения. Той не е предназначен за промишлени и търговски цели.

Ако в тостера заседне филия хляб, изключете уреда от контакта и го оставете да изстине напълно, преди да се опитате да извадите хляба.

Не използвайте нож или остър инструмент, тъй като така можете да повредите нагревателните елементи.

Стойката за затопляне е предвидена само за затопляне на кифлички или кроасани. Не слагайте никакви други продукти на стойката за затопляне, тъй като това може да доведе до опасна ситуация.

Този уред е обозначен в съответствие с европейската директива 2012/19/EU За стари електрически и електронни уреди (waste electrical and electronic equipment - WEEE).

Тази директива регламентира валидните в рамките на ЕС правила за приемане и използване на стари уреди.

## Преди първата употреба

Махнете всички лепенки и избършете корпуса на тостера с влажна кърпа. Препоръчваме ви преди да използвате уреда за първи път, да го оставите да изпълни няколко цикъла на препичане без филийки хляб, с настройка за максимално препичане и в добре проветрявано помещение. Така изгаря всичкият прах, който може да се е натрупал по нагревателните елементи, и се предотвратяват неприятните миризми при препичане.

## Използване на уреда

1. Поставете уреда върху стабилна и равна повърхност, настрани от пердетата и други запалими материали. Включете щепсела на кабела в контакта.
2. За да регулирате дължината на кабела, навийте част от него около скобите в основата на уреда.

## Препичане на хляб

Никога не оставяйте тостера без надзор, докато работи.

1. Поставете една или две филийки в тостера.
2. Изберете желаната настройка за препичане. Изберете ниска настройка за леко запечен хляб и висока - за силно изпечен.
3. Натиснете надолу лоста на тостера, за да включите уреда. Лостът на тостера остава в долно положение, само ако уредът е включен в електрическата мрежа. Светва бутонът за STOP. Металните части на тостера се нагорещяват по време на печене. Не се допирайте до тях.
4. Когато филийката е готова, тя изскача и тостерът се изключва. Тостерът се изключва автоматично. Можете да спрете процеса на препичане по всяко време и да изкарате хляба нагоре с натискане на бутона STOP. За

изваждане на по-малки парчета преместете още малко нагоре лоста за препичане. Ако в тостера заседне хляб, извадете щепсела от контакта и оставете уреда да изстине напълно. След това внимателно извадете хляба от тостера. Не използвайте нож или стър инструмент за целта и не докосвайте вътрешните метални части на тостера.

## Печене на замразен хляб

**Забележка:** Препичането на замразен хляб ще трае по-дълго от препичането на размразен.

1. Поставете една или две филийки замразен хляб в тостера.
2. За препичане на замразен хляб: Натиснете надолу лоста на тостера и след това натиснете бутона за размразяване. Светва бутонът за STOP.
3. Когато филийката е готова, тя изскача и тостерът се изключва.

## Подгряване на препечен хляб

1. Поставете една или две филийки вече препечен хляб в тостера.
2. За подгряване на препечен хляб: Натиснете надолу лоста на тостера и след това натиснете бутона за подгряване. Светва бутонът за STOP.
3. Когато филийката е готова, тя изскача и тостерът се изключва.

## Проверка на готовността на тостове

Този тостер ви позволява да повдигате обслужващ лост заради проверка на степента на препичане на хляб по всяко време, *без да спирате работата на тостера. Не пипайте хляба по време на проверка!* Отпуснете лоста и хляб ще се върне в слотове за да продължите готвенето. Ако сте доволни от степента на готовност на тоста, натиснете бутона стоп да прекъснете по-нататъшната работа на тостера.

## Чистене

1. Изключете уреда от контакта.
2. Оставете уреда да изстине.
3. Почистете уреда с влажна кърпа. Никога не използвайте за почистване на уреда фибро гъби, абразивни почистващи

препарати или агресивни течности, като бензин или ацетон.

Никога не потапяйте уреда във вода.

4. За да отстраните трохите от уреда, издърпайте тавичката за трохи от уреда и я изпразнете.

Не дръжте уреда обърнат наопаки и не го тръскайте, за да извадите трохите.

## Опазване на околната среда

След края на срока на експлоатация на уреда не го изхвърляйте заедно с нормалните битови отпадъци, а го предайте в официален пункт за събиране, където да бъде рециклиран. По този начин вие помагате за опазването на околната среда

## Гаранция и сервизно обслужване

Ако се нуждаете от информация или имате проблем, се обърнете към Центъра за обслужване на клиенти на Gorenje във вашата страна (телефонния му номер можете да намерите в международната гаранционна карта). Ако във вашата страна няма Център за обслужване на клиенти, обърнете се към местния търговец на уреди на Gorenje или се свържете с Отдела за сервизно обслужване на битови уреди на Gorenje [Service Department of Gorenje Domestic Appliances.

**Запазваме си правата за извършване на модификации !**

**GORENJE ВИ ПОЖЕЛАВА ПРИЯТНИ  
ЧАСОВЕ С ИЗПОЛЗВАНЕТО НА  
УРЕДИТЕ.**

## Opis elementów urządzenia

- A Tacka na okruszki
- B Przycisk STOP
- C Dźwignia
- D Przycisk podgrzewania
- E Przycisk rozmrażania
- F Pokrętko regulacji czasu opiekania

## Ważne

Przed pierwszym użyciem urządzenia zapoznaj się dokładnie z jego instrukcją obsługi i zachowaj ją na wypadek ko nieczności użycia w przyszłości.

## Niebezpieczeństwo

Nigdy nie zanurzaj urządzenia w wodzie.  
Nie wkładaj zbyt dużych kawałków jedzenia ani opakowań z folii metalowej do tosterka, gdyż grozi to pożarem lub porażeniem prądem.

## Ostrzeżenie

Przed podłączeniem urządzenia upewnij się, czy napięcie podane na spodzie urządzenia jest zgodne z napięciem w sieci elektrycznej.  
Urządzenie może być użytkowane przez dzieci powyżej 8 roku życia oraz osoby o ograniczonych możliwościach fizycznych lub umysłowych, przez osoby niedoświadczone lub o niewystarczającej wiedzy pod warunkiem, że korzystają z urządzenia pod nadzorem lub zostały poinstruowane w zakresie bezpiecznej obsługi urządzenia i znają niebezpieczeństwa związane z użytkowaniem urządzenia. Należy dopilnować, aby dzieci nie bawiły się urządzeniem. Dzieci powyżej 8 roku życia nie mogą czyścić i przeprowadzać konserwacji urządzenia bez nadzoru.  
Nie używaj urządzenia w pobliżu zasłon i innych materiałów łatwopalnych ani pod szafkami, gdyż może to spowodować wybuch pożaru.  
Nie umieszczaj przykrywki chroniącej przed kurzem (dot. tylko niektórych

modeli) ani żadnych innych przedmiotów na górze tosterka, gdy urządzenie jest włączone lub kiedy jeszcze jest gorące. Może to doprowadzić do jego uszkodzenia lub pożaru.

Regularnie wyrzucaj resztki pieczywa z tacki na okruszki, aby nie dopuścić do pożaru. Zawsze upewnij się, czy tacka jest dobrze włożona na swoje miejsce. Jeśli z tosterka wydobywa się dym lub płomień, natychmiast wyjmij jego wtyczkę z gniazdka elektrycznego. Trzymaj przewód z dala od gorących powierzchni.

Ze względów bezpieczeństwa wymianę uszkodzonego przewodu sieciowego należy zlecić autoryzowanemu centrum serwisowemu firmy Gorenje lub odpowiednio wykwalifikowanej osobie. Urządzenie przeznaczone jest wyłącznie do opiekania chleba. Nie wolno wkładać do niego innych produktów.

## Uwaga

Nie pozostawiaj przewodu sieciowego wiszącego ze stołu lub blatu kuchennego, na którym umieszczono urządzenie.

Nie dotykaj metalowych części tosterka, gdyż bardzo się nagrzewają podczas opiekania. Dotykać można tylko elementów regulacji.

Nie umieszczaj tosterka na gorącej powierzchni.

Podłączaj urządzenie wyłącznie do uziemionego gniazdka elektrycznego. Zawsze po zakończeniu korzystania z urządzenia wyjmij wtyczkę z gniazdka elektrycznego.

Toster jest przeznaczony wyłącznie do użytku domowego i może być używany tylko wewnątrz pomieszczeń. Nie może

być stosowany do celów komercyjnych lub przemysłowych.

Jeśli kromka chleba zablokuje się wewnątrz toster, wyjmij jego wtyczkę z gniazdka elektrycznego, odczekaj aż toster całkowicie ostygnie i wyjmij pieczywo. Nie używaj w tym celu noża ani innych ostrych przedmiotów, gdyż mogą one spowodować uszkodzenie elementów grzejnych.

Ruszt do podgrzewania jest przeznaczony tylko do podgrzewania bułek i rogali. Wkładanie innych składników na ruszt grozi niebezpieczeństwem.

### Przed pierwszym użyciem

Należy usunąć wszystkie naklejki i przetrzeć obudowę toster wilgotną szmatką.

Przed pierwszym użyciem urządzenie należy kilkakrotnie uruchomić bez pieczywa w dobrze wentylowanym pomieszczeniu, z pokrętełm regulacji czasu opiekania ustawionym na najwyższej wartości. Pozwoli to wypalić kurz osiadły na elementach grzejnych oraz zapobiec przykreemu zapachowi podczas przygotowywania grzanek.

### Zasady używania

1. Ustaw urządzenie na stabilnej i płaskiej powierzchni, z dala od zasłon i innych materiałów łatwopalnych. Włóż wtyczkę do gniazdka elektrycznego.
2. Aby dostosować długość przewodu sieciowego, nawiń go na uchwyty znajdujące się w podstawie urządzenia.

### Opiekanie chleba

Nigdy nie pozostawiaj włączonego toster bez nadzoru.

1. Włóż do toster jedną lub dwie kromki chleba.
2. Ustaw żądany czas opiekania. Niskie ustawienia opiekania pozwalają uzyskać lekkie przyrumienienie chleba, natomiast wysokie, mocniejsze przyrumienienie.
3. Aby włączyć urządzenie, naciśnij dźwignię do samego dołu. Dźwignia pozostaje w tej pozycji tylko wtedy, gdy urządzenie jest podłączone do sieci elektrycznej. Zaświeci się przycisk STOP. Nie dotykaj metalowych części toster, gdyż bardzo się nagrzewają podczas jego działania.

4. Gotowa grzanka wyskakuje z urządzenia, a toster wyłącza się. Toaster wyłącza się samoczynnie. Grzankę można wyjąć w każdej chwili wystarczy nacisnąć przycisk STOP. Aby wyjąć mniejsze kawałki pieczywa, przesunij dźwignię do góry. Jeśli chleb zablokuje się wewnątrz toster, wyjmij wtyczkę toster z gniazdka elektrycznego, odczekaj aż całkowicie ostygnie i ostrożnie wyjmij chleb. Nie używaj w tym celu noża ani innych metalowych przedmiotów, nie dotykaj też wewnętrznych metalowych części toster.

### Opiekanie zamrożonego chleba

**Uwaga:** Opiekanie zamrożonego pieczywa zajmuje więcej czasu niż pieczywa rozmrożonego.

1. Włóż do toster jedną lub dwie kromki zamrożonego chleba.
2. Opiekanie zamrożonego chleba: Naciśnij dźwignię do samego dołu i naciśnij przycisk odmrażania. Zaświeci się przycisk STOP.
3. Gotowa grzanka wyskakuje z urządzenia, a toster wyłącza się.

### Odgrywanie opieczonogo chleba

1. Włóż do toster jedną lub dwie kromki opieczonogo chleba.
2. Odgrywanie opieczonogo chleba: Naciśnij dźwignię do samego dołu i naciśnij przycisk ponownego podgrzania. Zaświeci się przycisk STOP.
3. Gotowa grzanka wyskakuje z urządzenia, a toster wyłącza się.

### Sprawdzanie stopnia przyrumienienia chleba

Aby możliwe było sprawdzenie koloru chleba, toster umożliwia podniesienie dźwigni w trakcie pracy urządzenia bez konieczności zatrzymywania pieczenia. **Podczas sprawdzania nie dotykaj chleba.** Następnie opuść dźwignię, aby chleb powrócił w szczeliny i opiekał się dalej. Jeżeli stopień przyrumienienia jest odpowiedni, przyciśnij przycisk STOP, aby zatrzymać opiekanie.

### Czyszczenie

1. Wyjmij wtyczkę urządzenia z gniazdka elektrycznego.
2. Poczekać aż urządzenie ostygnie.
3. Wyczyść urządzenie zwilżoną szmatką. Do czyszczenia urządzenia nigdy nie używaj czyścików, płynnych środków ściernych ani żrących płynów, takich jak benzyna lub aceton. Nigdy nie zanurzaj urządzenia w wodzie.

4. Aby oczyścić tackę na okruszki, wyjmij ją z urządzenia i opróżnij. Nie odwracaj urządzenia do góry dnem i nie potrząśnij nim w celu wysypania okruszków.

## Środowisko

Urządzenia po upływie okresu eksploatacyjnego nie należy usunąć wraz ze zwykłymi odpadami komunalnymi, lecz oddać na urzędowo określone składowisko do recyklingu. Postępując w ten sposób, przyczyniają się Państwo do zachowania czystego środowiska.

## Gwarancja i serwis naprawczy

W celu uzyskania informacji lub w razie problemów z urządzeniem, zwrócić się do centrum pomocy użytkownikom Gorenja w danym państwie (numer telefonu znajduje się na międzynarodowej karcie gwarancyjnej). Jeżeli w danym kraju nie ma takiego centrum, należy zwrócić się do lokalnego sprzedawcy Gorenja lub Działu małych urządzeń AGD.

**Zastrzegamy sobie prawo do zmian!**

## GORENJE ŽYČY PAŃSTWU WIELE SATYSFAKCIJ PODCZAS UŻYTKOWANIA URZĄDZENIA

## MANUAL DE INSTRUCȚIUNI

## RO

- A Tavă pentru firimituri
- B Buton STOP
- C Mâner pentru prăjire
- D Buton pentru încălzire
- E Buton pentru decongelare
- F Control rumenire

## Important

Citiți cu atenție acest manual de utilizare și păstrați-l pentru consultare ulterioară.

## Pericol

Nu introduceți niciodată aparatul în apă.  
Nu introduceți în prăjitor alimente prea mari sau împachetate în folie de aluminiu, deoarece riscăți să provocați un incendiu sau să vă electrocutați.

## Avertisment

Verificați dacă tensiunea indicată sub aparat corespunde tensiunii locale, înainte de a conecta aparatul.  
Acest aparat poate fi utilizat de copii cu vârste de cel puțin 8 ani și de persoane cu capacități fizice, senzoriale sau mentale reduse sau lipsite de experiență și cunoștințe numai cu condiția supravegherii sau instruirii lor cu privire la utilizarea aparatului într-un mod sigur și numai dacă înțeleg riscurile implicate. Copiii trebuie supravegheați, pentru a se asigura ca nu se joacă cu aparatul.  
Curățarea și întreținerea ce cade în sarcina utilizatorului nu trebuie să fie

efectuate de copii dacă aceștia nu au cel puțin 8 ani și dacă nu sunt supravegheați.

Nu lăsați aparatul să funcționeze nesupravegheat.

Nu folosiți aparatul sub sau lângă perdele sau alte materiale inflamabile, sau în nișe, deoarece aceasta poate conduce la incendii.

Nu plasați capacul de protecție contra prafului (numai pentru tipurile specifice) sau alte obiecte

peste prăjitorul de pâine când aparatul este pornit sau este încă fierbinte, deoarece aceasta

poate conduce la deteriorare sau incendiu.

Pentru a evita riscul unui incendiu, goliți frecvent tava de firimituri. Aveți grijă să o montați la loc în mod corect.

Scoateți imediat prăjitorul din priză dacă începe să scoată fum.

Nu apropiați cablul electric de suprafețe fierbinți.

În cazul în care cablul de alimentare este deteriorat, acesta trebuie înlocuit întotdeauna de

Gorenje, de un centru de service autorizat de Gorenje sau de personal

calificat în domeniu pentru a evita orice accident.

Acest prăjitor este destinat numai pentru prăjirea pâinii. Nu introduceți alte ingrediente în aparat, deoarece riscați să provocați accidente.

## Atenție

Nu lăsați cablul de alimentare să atârne peste marginea mesei sau a blatului pe care este așezat aparatul.

Evitați atingerea părților metalice ale prăjitorului, întrucât acestea se încing tare în timpul prăjirii.

Atingeți doar butoanele.

Nu puneți aparatul pe o suprafață încinsă.

Conectați aparatul numai la o priză de perete cu împământare.

Scoateți întotdeauna aparatul din priză după utilizare.

Prăjitorul de pâine este proiectat exclusiv pentru utilizare electrocasnică și poate fi utilizat numai

în spații închise. Nu este proiectat pentru utilizare comercială sau industrială.

Dacă o felie de pâine rămâne prinsă în prăjitor, scoateți aparatul din priză și lăsați-l să se răcească înainte de a scoate felia. Nu folosiți un cuțit sau alte instrumente ascuțite pentru a nu deteriora rezistențele.

Folosiți grilajul de încălzire doar pentru încălzirea chifelor sau a cornurilor. Nu puneți alte ingrediente pe grilaj, pentru a evita accidentele.

**Acest aparat este marcat corespunzător directivei europene 2012/19/EU în privința aparatelor electrice și electronice vechi (waste electrical and electronic equipment - WEEE). Directiva prescrie cadrul pentru o preluare înapoi, valabilă în întreaga UE, și valorificarea aparatelor vechi.**

## Înainte de prima utilizare

Dezlipiți autocolantele și ștergeți prăjitorul cu o cârpă umedă.

Înainte de prima utilizare a aparatului, este recomandat să puneți aparatul în funcțiune de câteva ori, într-o cameră bine aerisită, fără a introduce felii de pâine, lăsându-l să termine ciclul de prăjire la nivelul maxim. Astfel, se va arde praful care s-a acumulat pe rezistențe, evitându-se mirosurile neplăcute în timpul prăjirii pâinii.

## Utilizarea aparatului

1. Puneți aparatul pe o suprafață plană și stabilă, la distanță de perdele și alte materiale inflamabile. Introduceți ștecherul în priză.
2. Puteți ajusta lungimea cablului de alimentare, înfășurându-l parțial în jurul suportului special de la baza aparatului.

## Prăjirea pâinii

În timpul funcționării, aparatul trebuie întotdeauna supravegheat.

1. Puneți una sau două felii de pâine în prăjitor.
2. Selectați nivelul de prăjire dorit. Selectați o setare inferioară pentru felii de pâine ușor prăjite și o setare superioară pentru felii de pâine bine rumenite.
3. Apăsăți în jos mânerul pentru prăjire pentru a porni aparatul. Mânerul de prăjire rămâne apăsat numai dacă aparatul este conectat la rețeaua de alimentare cu electricitate. Butonul STOP se aprinde. Părțile metalice ale prăjitorului se încing în timpul prăjirii. Nu le atingeți.
4. Când pâinea este gata, va sări din aparat, iar acesta se va opri. Prăjitorul de pâine se va opri automat. Puteți opri procesul de prăjire și scoate pâinea în orice moment, apăsând butonul STOP. Pentru a scoate feliile mai mici, ridicați clapeta puțin mai sus. Dacă o felie de pâine prăjită rămâne prinsă în interior, scoateți aparatul din priză și lăsați-l să se răcească de tot. Apoi scoateți cu grijă felia din aparat. Când faceți acest lucru, nu folosiți cuțite sau alte obiecte metalice ascuțite și evitați atingerea componentelor metalice din interiorul aparatului.

## Prăjirea pâinii congelate

**Notă:** Prăjirea pâinii congelate durează mai mult decât prăjirea pâinii decongelate.

1. Puneți una sau două felii de pâine congelată în prăjitor.
2. Pentru a prăji pâine congelată: Împingeți în jos mânerul pentru prăjire și apoi apăsați butonul pentru dezghețare. Butonul STOP se aprinde.

3. Când pâinea este gata, va sări din aparat, iar acesta se va opri.

## Reîncălzirea pâinii prăjite

1. Puneți una sau două felii de pâine gata prăjite în prăjitor.
2. Pentru a reîncălzi pâinea prăjită: Împingeți în jos mânerul pentru prăjire și apoi apăsați butonul pentru reîncălzire. Butonul STOP se aprinde.
3. Când pâinea este gata, va sări din aparat, iar acesta se va opri.

## Verificarea nivelului de prăjire

Prăjitorul de pâine vă permite să ridicați maneta de comandă a carului pentru a verifica culoarea pâinii în orice moment, fără anularea procesul de prăjire. **Nu atingeți pâinea în timpul verificării.** Eliberați maneta de comandă a carului și pâinea se va întoarce în sloturi pentru a continua procesul de prăjire. Dacă sunteți mulțumit de nivelul de prăjire, atunci apăsați butonul de anulare pentru a opri prăjire ulterioară.

## Curățarea

1. Scoateți aparatul din priză.
2. Lăsați aparatul să se răcească.
3. Curățați aparatul cu o cârpă uscată. Nu folosiți niciodată bureți de sârmă, agenți de curățare abrazivi sau lichide agresive cum ar fi

benzina sau acetona pentru a curăța aparatul. Nu introduceți niciodată aparatul în apă.

4. Pentru a îndepărta firimiturile din aparat, trageți tava pentru firimituri din aparat și goliți-o. Nu țineți aparatul invers pentru a scutura firimiturile.

## Mediul înconjurător

Nu aruncați aparatul împreună cu deșeurile casnice atunci când nu mai este utilizabil, ci înmânați-l la un punct oficial de colectare pentru reciclare. Astfel ajutați la conservarea mediului.

## Garanție & service

Dacă aveți nevoie de informații sau aveți o problemă, contactați Centrul Relații Clienți Gorenje din țara dumneavoastră (veți găsi numărul de telefon în broșura de garanție tradusă în mai multe limbi). Dacă nu există niciun Centru de Relații Clienți în țara dumneavoastră, mergeți la dealer-ul local Gorenje sau contactați Departamentul de Service al Aparatelor Domestice Gorenje

**Ne rezervăm dreptul oricărui modificări!**

**GORENJE**  
**VĂ DOREȘTE SĂ FOLOȘIȚI**  
**PRODUSELE NOASTRE CU MULTĂ**  
**PLĂCERE**

## NÁVOD NA OBSLUHU

SK

- A Podnos na odrobinky
- B Tlačidlo STOP
- C Páka hriankovača
- D Tlačidlo ohrievania
- E Tlačidlo rozmrazovania
- F Ovládanie intenzity zhnednutia

## Dôležité

Pred použitím zariadenia si pozorne prečítajte tento návod na použitie a uschovajte si ho pre použitie do budúcnosti.

## Nebezpečnosť

Zariadenie nikdy neponárajte do vody. Do zariadenia nesmiete vkladať väčšie kusy chleba ani alobal, pretože by ste mohli spôsobiť požiar alebo úraz elektrickým prúdom.

## Varovanie

Pred zapojením zariadenia skontrolujte, či napätie uvedené na spodnej časti zariadenia súhlasí s napätím v sieti vo vašej domácnosti.

Toto zariadenie môžu používať deti od 8 rokov a osoby s obmedzenou fyzickou, zmyslovou či mentálnou schopnosťou či osoby bez dostatočných skúseností a znalostí, pokiaľ sú pod dozorom, alebo pokiaľ im boli poskytnuté pokyny o bezpečnom používaní zariadenia a pokiaľ poznajú súvisiace riziká. Dbajte na to, aby sa deti nehrali so zariadením. Čistenie a užívateľskú

údržbu nesmú robiť deti do 8 rokov a deti bez dozoru.

Počas použitia nenechávajúce zariadenie bez dozoru.

Zariadenie nepoužívajte pod záclonami alebo v ich blízkosti, v blízkosti iných horľavých materiálov ani pod zavesenými skrinkami, pretože by ste mohli spôsobiť požiar.

Kým je hriankovač zapnutý alebo horúci, neprikrývajte ho krytom proti vniknutiu prachu (len určité modely) ani inými horľavými materiálmi, pretože by ste mohli spôsobiť poškodenie

hriankovača alebo požiar.

Aby ste predišli riziku požiaru, pravidelne vyprázdňujte podnos na odrobinky.

Postarajte sa, aby te podnos riadne zasunuli na miesto.

Ak zbadáte oheň alebo dym, hriankovač okamžite odpojte zo siete.

Sieťový kábel uchovávajúce mimo horúcich povrchov.

Aby nedochádzalo k nebezpečným situáciám, poškodený sieťový kábel smie vymeniť jedine personál spoločnosti Gorenje, servisné centrum autorizované spoločnosťou Gorenje alebo iná kvalifikovaná osoba.

Toto zariadenie je určené len na hriankovanie chleba. Nevkladajte do neho iné suroviny, pretože by mohla nastať nebezpečná situácia.

## Výstraha

Nedovoľte, aby sieťový kábel prevísal cez okraj stola alebo kuchynskej linky, na ktorej je zariadenie položené.

Nedotýkajte sa kovových častí hriankovača, pretože tie sa počas jeho činnosti zohrejú na vysokú teplotu.

Dotýkajte sa len ovládacích prvkov.

Hriankovač nesmiete položiť na horúci povrch.

Zariadenie pripojte jedine do uzemnenej zásuvky.

Po použití vždy odpojte zariadenie zo siete.

Hriankovač je určený len na použitie v domácnosti a môže sa používať len v interiéri. Nie je určený na komerčné alebo priemyselné využitie.

Ak sa v hriankovači vzpriechi chlieb, zariadenie odpojte zo siete a nechajte ho vychladnúť. Až potom sa pokúste odstrániť vzpriechený chlieb.

Nepoužívajte na to nôž ani iné ostré predmety, pretože by ste mohli poškodiť ohrevné telesá hriankovača.

Rošt na ohrievanie je určený len na ohrievanie rožkov a croissantov.

Neukladajte naň iné suroviny, pretože by mohla vzniknúť nebezpečná situácia.

**Tento spotrebič je označený v súlade s európskou smernicou 2012/19/EU o nakladaní s použitými elektrickými a elektronickými zariadeniami (waste electrical and electronic equipment - WEEE). Táto smernica stanoví jednotný európsky (EU) rámec pre spätný odber a recyklovanie použitých zariadení.**

## Pred prvým použitím

Odstráňte všetky nálepky a otrite telo hriankovača navlhčenou tkaninou.

Pred prvým použitím Vám odporúčame, aby ste v dobre vetranej miestnosti nechali hriankovač niekoľkokrát zohriať pri najvyššom nastavení intenzity zhnedenia bez vloženia krajcov chleba. Vypáli sa tak prach usadený na ohrevných telesách, ktorý by spôsobil nepríjemný zápach pri hriankovaní.

## Použitie zariadenia

1. Zariadenie postavte na stabilný rovný povrch preč od záclon a iných horľavých materiálov. Pripojte ho do siete.
2. Dĺžku napájacieho kábla môžete nastaviť tak, že jeho prebytočnú časť naviniete na konzoly v spodnej časti zariadenia.



## Hriankovanie chleba

Zariadenie nenechávajte nikdy bez dozoru.

1. Do hriankovača vložte jeden alebo dva krajce chleba.
2. Zvoľte intenzitu zhnednutia. Ak chcete pripraviť svetlejšiu hrianku, zvoľte nízke nastavenie, ak tmavšie opečenú hrianku, použite vyššie nastavenie.
3. Hriankovač zapnete zatlačením páky hriankovača nadol. Páka hriankovača zostane v dolnej pozícii, len ak je hriankovač pripojený do siete. Rozsvieti sa tlačidlo STOP. Počas hriankovania sa kovové časti hriankovača zohrejú. Nedotýkajte sa ich.
4. Keď je hrianka hotová, vyskočí z hriankovača a zariadenie sa vypne. Hriankovač sa vypne automaticky. Hriankovanie môžete prerušiť a hrianku kedykoľvek vybrať, keď stlačíte tlačidlo STOP. Ak potrebujete vybrať z hriankovača menšie kúsky chleba, potiahnite páku ešte trochu viac nahor. Ak sa v hriankovači chlieb vzprieči, zariadenie odpojte zo siete a nechajte ho úplne vychladnúť. Potom opatrne vyberte chlieb. Nepoužívajte na to nôž ani iné ostré kovové predmety a nedotýkajte sa vnútorných kovových častí hriankovača.

## Hriankovanie zmrazeného chleba

**Poznámka:** Hriankovanie zmrazeného chleba trvá dlhšie ako hriankovanie rozmrazeného chleba.

1. Do hriankovača vložte jeden alebo dva krajce zmrazeného chleba.
2. Hriankovanie zmrazeného chleba: Páku hriankovača zatlačte nadol a stlačte tlačidlo rozmrazovania. Rozsvieti sa tlačidlo STOP.
3. Keď je hrianka hotová, vyskočí z hriankovača a zariadenie sa vypne.

## Opätovné ohriatie hrianky

1. Do hriankovača vložte jeden alebo dva krajce už pripravenej hrianky.
2. Opätovné zohriatie hrianky: Páku hriankovača zatlačte nadol a stlačte tlačidlo opakovaného ohreву. Rozsvieti sa tlačidlo STOP.
3. Keď je hrianka hotová, vyskočí z hriankovača a zariadenie sa vypne.

## kontrolovanie hnedosti chleba

Aby ste sa mohli pozrieť, akej farby je chlieb, opekač umožňuje, že keď fungovaním zdvihnete páku bez toho, aby ste prerušili proces pečenia.

**Počas kontrolovania sa nedotknite chleba.**

Potom uvoľnite páku aby sa chlieb vrátil do

otvorov a aby pečenie pokračovalo. V prípade, že ste spokojní s hnedosťou, stlačte tlačidlo na zrušenie, aby ste prerušili ďalšie pečenie.

## Čistenie

1. Zariadenie odpojte zo siete.
2. Zariadenie nechajte vychladnúť.
3. Zariadenie očistite navlhčenou tkaninou. Na čistenie zariadenia nikdy nepoužívajte drsný materiál, drsné čistiace prostriedky ani agresívne kvapaliny ako benzín alebo acetón. Zariadenie nikdy neponárajte do vody.
4. Odrobinky zo zariadenia odstráňte tak, že vytiahnete podnos na odrobinky a vyprázdňte ho. Zariadenie neatáčajte hore nohami ani z neho odrobinky nevytriasajte.

## Životné prostredie

Nevyhadzujte spotrebič po ukončení životnosti s bežným domácim odpadom, ale odovzdajte ho v oficiálnej miestnej zberni na recykláciu. Týmto konaním pomôžete chrániť životné prostredie.

## Záruka & servis

Ak potrebujete informácie, alebo ak máte problém, sa spojte so strediskom pre starostlivosť o zákazníkov Gorenje vo vašej krajine (číslo telefónu nájdete na záručnom líste). Ak sa vo vašej krajine nenachádza stredisko pre starostlivosť o zákazníkov, navštívte miestneho predajcu Gorenje, alebo sa spojte servisné oddelenie spoločnosti Gorenje domáce spotrebiče. **Zastrzegamy sobie prawo do zmian!**

**GORENJE ŻYCZY PAŃSTWU WIELE  
SATYSFAKCJI PODCZAS  
UŻYTKOWANIA URZĄDZENIA**

## Všeobecný popis

- A Zásuvka na drobký
- B Tlačítko STOP
- C Páčka topinkovače
- D Tlačítko rozpékání
- E Tlačítko rozmrazení
- F Nastavení opékání

## Důležité

Před použitím přístroje si důkladně přečtěte tuto uživatelskou příručku a uschovejte ji pro budoucí použití.

## Nebezpečí

Přístroj neponořujte do vody.  
Do topinkovače nevkládejte nadměrně velké potraviny ani potraviny zabalené v kovové fólii, protože by mohlo dojít k požáru nebo úrazu elektrickým proudem.

## Výstraha

Zkontrolujte, zda napětí uvedené na spodní části přístroje odpovídá napětí sítě. Teprve pak připojte přístroj k napájení.  
Děti ve věku do 8 let je třeba udržovat mimo dosah, nejsou-li pod trvalým dohledem.

Toto zařízení mohou používat děti od 8 let a osoby s omezenou fyzickou, smyslovou či mentální schopností či osoby bez dostatečných zkušeností a znalostí, jsou-li pod dohledem, nebo pokud jim byly poskytnuty pokyny ohledně bezpečného používání zařízení a pokud znají související rizika. Děti by měly být pod dohledem, aby si nemohly s tímto spotřebicem hrát. Čištění a uživatelskou údržbu nesmí provádět děti do 8 let a bez dozoru.

Přístroj nenechávejte v provozu bez dozoru.  
Nepoužívejte přístroj v blízkosti záclon či jiných hořlavých materiálů nebo pod nástěnnými

skříňkami. Mohlo by dojít k požáru. Kryt proti prachu (pouze některé typy) ani jakýkoli jiný předmět nenasazujte na přístroj, pokud je zapnutý nebo je stále horký. Mohlo by to vést k jeho poškození nebo způsobit požár.

Abyste se vyhnuli nebezpečí požáru, pravidelně čistěte zásuvku na drobký a kontrolujte, zda je řádně zasunuta. Pokud si všimnete kouře nebo plamenů, ihned přístroj vypněte. Síťový kabel nenechávejte v blízkosti horkých povrchů.

Pokud by byla poškozena síťová šňůra, musí její výměnu provést společnost Gorenje, autorizovaný servis společnosti Gorenje nebo obdobně kvalifikovaní pracovníci, aby se předešlo možnému nebezpečí. Přístroj je určen pouze pro opékání chleba. Aby bylo používání přístroje bezpečné, nevkládejte do přístroje jiné potraviny.

## Upozornění

Nenechávejte přírodní kabel viset přes hranu stolu nebo pracovní desky, na které je přístroj postaven.

Nedotýkejte se kovových částí topinkovače, neboť jsou během opékání velmi horké!

Topinkovač nestavte na horkou podložku.

Přístroj připojujte výhradně do řádně uzemněných zásuvek.

Po použití přístroj vždy odpojte ze sítě. Topinkovač je určen pouze k domácímu použití a je možné jej používat pouze uvnitř. Není určen pro komerční nebo průmyslové použití. Pokud v topinkovači uvízne kousek pečiva, odpojte přístroj ze sítě, nechte

jej zcela vychladnout a pak kousky pečiva opatrně vyjměte. K vyjímání nepoužívejte nůž ani jiný ostrý nástroj, abyste nepoškodili topná tělíska. Rozpékací držák lze použít pouze na rozpečení rohlíků nebo croissantů. Nepokládejte na něj jiné potraviny, mohlo by to být nebezpečné.

**Tento spotřebič je označen v souladu s evropskou směrnicí 2012/19/EU o nakládání s použitými elektrickými a elektronickými zařízeními (waste electrical and electronic equipment - WEEE).**

**Tato směrnice stanoví jednotný evropský (EU) rámec pro zpětný odběr a recyklování použitých zařízení.**

## Před prvním použitím

Odstraňte z přístroje veškeré nálepky a povrch přístroje otřete navlhčeným hadříkem.

Před prvním použitím přístroje doporučujeme provést v dostatečně větrané místnosti několik opékacích cyklů bez vloženého pečiva a s nastavením maximálního zhnědnutí. Zlikvidují se tak zbytky prachu nashromážděného na topných tělesech a při opékání chleba nebude vznikat nepříjemný pach.

## Použití přístroje

1. Přístroj umístíte na pevnou a rovnou podložku v dostatečné vzdálenosti od záclon a jiných hořlavých materiálů. Zástrčku zapojte do zásuvky.
2. Délku síťové šňůry můžete upravit ovinutím její části kolem držáků ve spodní části přístroje.

## Opékání pečiva

Nikdy nenechte přístroj v chodu bez dozoru.

1. Do topinkovače vložte jeden nebo dva plátky pečiva.
2. Vyberte požadovaný stupeň zhnědnutí. Nižší hodnoty zvolte pro světlejší topinky a vyšší hodnoty pro tmavší topinky.
3. Stlačením páčky topinkovače dolů zapněte přístroj. Páčka topinkovače zůstane v dolní poloze, pouze je-li přístroj připojen k síti. Rozsvítí se kontrolka v tlačítku STOP. Kovové části topinkovače se během opékání zahřívají. Proto se jich nedotýkejte. Když je pečivo opečené, vysune se z topinkovače a přístroj se vypne. Topinkovač se vypíná automaticky. Můžete

jej však kdykoli vypnout ručně a současně vysunout opékané pečivo tak přístroje stisknete tlačítko STOP. Chcete-li vyjmout menší pečivo, můžete páčku topinkovače posunout výš. Pokud pečivo uvízne v topinkovači, odpojte přístroj ze sítě a nechte jej zcela vychladnout. Poté kousky pečiva opatrně vyjměte. K vyjímání nepoužívejte nůž ani jiný ostrý kovový nástroj a nedotýkejte se vnitřních kovových částí topinkovače.

## Opékání pečiva z mrazničky

**Poznámka:** Opékání zmrazeného pečiva trvá déle než opékání rozmrazeného pečiva.

1. Do topinkovače vložte jeden nebo dva plátky zmrazeného pečiva.
2. Jak opékat zmrazené pečivo: Zatlačte dolů páčku topinkovače a poté zmáčkněte tlačítko rozmrazení. Rozsvítí se kontrolka v tlačítku STOP.
3. Když je pečivo opečené, vysune se z topinkovače a přístroj se vypne.

## Ohřátí opékaného pečiva

1. Do topinkovače vložte jeden nebo dva plátky již opečeného pečiva.
2. Jak ohřát opékané pečivo: Zatlačte dolů páčku topinkovače a poté zmáčkněte tlačítko přihřátí. Rozsvítí se kontrolka v tlačítku STOP.
3. Když je pečivo opečené, vysune se z topinkovače a přístroj se vypne.

## Kontrola opečení chleba

Pro kontrolu opečení chleba umožňuje topinkovač nadzvednout páčku bez přerušení procesu opékání. **Během kontroly se nedotýkejte chleba.** Poté pustěte ovládací páčku topinkovače, chleba se vrátí do otvorů a pokračuje v opékání. Pokud jste spokojeni s opečeným chlebem, stiskněte tlačítko zrušení a zastavte další opékání.

## Čištění

1. Odpojte přístroj od sítě.
2. Nechte přístroj vychladnout.
3. Přístroj očistěte vlhkým hadříkem. K čištění přístroje nikdy nepoužívejte kovové žínky, abrazivní čisticí prostředky ani agresivní čisticí prostředky, jako je například benzín nebo aceton. Přístroj neponořujte do vody.

4. Chcete-li z přístroje odstranit drobky, vysuňte zásuvku na drobky z přístroje a vyprázdněte ji. Neobracejte přístroj vzhůru nohama a nevysypávejte drobky tímto způsobem.

## Životní prostředí

Až přístroj doslouží, nevyhazujte jej do běžného komunálního odpadu, ale odevzdejte jej do sběrný určené pro recyklaci. Pomůžete tím chránit životní prostředí

## Záruka a servis

Pokud byste měli jakýkoliv problém nebo byste potřebovali nějakou informaci, kontaktujte Středisko péče o zákazníky společnosti

Gorenje ve své zemi (telefonní číslo střediska najdete v letáčku s celosvětovou zárukou). Pokud se ve vaší zemi Středisko péče o zákazníky nenachází, můžete kontaktovat místního dodavatele výrobků Gorenje nebo oddělení Service Department of Gorenje Domestic Appliances.

**Právo na změny bez upozornění vyhrazeno.  
GORENJE VÁM ŽELÁ MNOHO  
PŮŽITKU PRI POUŽÍVANÍ VÁŠHO  
ZARIADENIA**

## HASZNÁLATI UTASÍTÁS

HU

## Általános leírás

- A Morzsatálcá
- B STOP gomb
- C Pírítós kiemelő
- D Melegítés gomb
- E Kiolvasztás gomb
- F Pírításszabályzó

## Fontos

A készülék első használata előtt figyelmesen olvassa el a használati utasításokat. Őrizze meg az útmutatót későbbi használatra.

## Veszély

Soha ne merítse a készüléket vízbe.  
Ne tegyen be túl nagy vagy fóliába csomagolt élelmiszert, mert tüzet vagy elektromos áramütést okozhatnak.

## Figyelmeztetés

Mielőtt a készüléket a fali konnektorhoz csatlakoztatja, ellenőrizze, hogy a készülék alján feltüntetett feszültség egyezik-e a helyi hálózati feszültséggel.

A 8 évnél fiatalabb gyermekeket tartsa távol a készüléktől, vagy biztosítsa folyamatos felügyeletüket. 8 évnél idősebb gyerekek, csökkent fizikai-, értelmi-, vagy mentális képességű személyek, illetve megfelelő tapasztalatokkal és ismeretekkel nem rendelkező személyek felügyelet

mellett, vagy akkor használhatják a készüléket, ha annak biztonságos üzemeltetéséről útmutatást kaptak, és a kapcsolódó kockázatokat megértették.

Figyelni kell a gyermekekre, hogy ne játszanak a készülékkel.

A készülék tisztítását és felhasználói karbantartását 8 évnél idosebb gyerekek végezhetik, de csak felügyelet mellett.

Ne hagyja a működő készüléket felügyelet nélkül.

Ne működtesse a készüléket függöny vagy más gyúlékony anyag alatt vagy annak közelében, esetleg fali rekeszben, mert ez tűzveszélyes lehet.

Ne tegye a porvédő burkolatot (csak egyes típusoknál) vagy egyéb tárgyat a pírító tetejére, ha a készüléket bekapcsolta vagy ha az még forró, mert ez kárt vagy tüzet okozhat.

Tűz kockázatának elkerülése érdekében gyakran távolítsa el a morzsatálcáról a morzsát.

Vigyázzon, hogy a morzsatálcát jól tegye be.

Ha tüzet vagy füstöt észlel, azonnal húzza ki a csatlakozó dugót a konnektorból.

Tartsa a hálózati kábelt távol a forró felületektől.

Ha a hálózati kábel meghibásodott, a kockázatok elkerülése érdekében Gorenje szakszervizben, vagy hivatalos szakszervizben ki kell cserélni.

A készülék kizárólag kenyér pirítására szolgál. Ne tegyen más alapanyagot a készülékbe, mert veszélyes lehet.

## Figyelem

Ügyeljen arra, hogy a hálózati kábel ne lógjon le az asztalról vagy a munkalapról, amelyiken a készülék áll.

Ne érintse meg a kenyérpirító fémrészeit, mert pirítás közben nagyon felforrósodhatnak. Csak a szabályzórészeket érintse meg. Ne helyezze a kenyérpirítót forró felületre.

Kizárólag földelt fali konnektorhoz csatlakoztassa a készüléket.

Használat után mindig húzza ki dugót az aljzatból.

A kenyérpirító háztartási használatra készült, és csak beltéren használható. Nem használható kereskedelmi és ipari célokra.

Ha a kenyérszelet beszorul a kenyérpirítóba, húzza ki a csatlakozó dugót a konnektorból, és mielőtt megkísérelné kivenni a kenyeret, hagyja a készüléket lehűlni. Ne használjon kést vagy más éles eszközt, mivel ezek megsérthetik a fűtőszálakat.

A melegítőrács csak kifli és zsemle melegítésére szolgál. Ne tegyen semmilyen más alapanyagot a

melegítőrácsra, mert ez veszélyt okozhat.

**Ez a készülék az elhasznált villamossági és elektronikai készülékekről szóló 2012/19/EU irányelvnek megfelelő jelölést kapott. Ez az irányelv a már nem használt készülékek visszavételének és hasznosításának EU-szerte érvényes kereteit határozza meg.**

## Teendők az első használat előtt

Távolítson el minden ráragasztott címkét, és törölje át a kenyérpirítót nedves ruhával. Mielőtt a készüléket első alkalommal használná, javasoljuk, hogy jól szellőző helyiségben végezzen el a készülékkel néhány teljes pirítási ciklust a legmagasabb pirítási beállításon, de kenyérszeletek nélkül. Ez kiégeti a fűtőelemekre esetleg lerakódott port, és így kenyérpirítás közben nem keletkezik kellemetlen szag.

## A készülék használata

1. A készüléket helyezze biztonságos és egyenes felületre, távol függönyöktől és egyéb gyúlékony anyagoktól. Dugja a csatlakozó dugót a konnektorba.
2. A kábel hosszát megfelelőre állíthatja, ha egy részét felcsévéli a készülék talpzatán lévő kábeltartóra.

## Kenyér pirítása

Működés közben soha ne hagyja a kenyérpirítót felügyelet nélkül.

1. Tegyen egy vagy két szelet kenyeret a pirítóba.
2. Válassza ki a kívánt pirítási beállítást. Enyhén pirított kenyérhez válasszon alacsony fokozatot, sötétebbre pirításhoz pedig magasabbat.
3. Kapcsolja be a készüléket a pirítóskiemelő lenyomásával. A pirítóskiemelő csak akkor marad alsó helyzetben, ha a készülék a hálózathoz csatlakozik. STOP gomb ekkor világít. Pirítás közben a pirító fémrészei felforrósodnak. Ne érintse meg őket. Ha a pirító elkészült a készülékből a kenyérszelet felemelkedik, és a pirító kikapcsol. A kenyérpirító automatikusan kikapcsol. STOP gomb megnyomásával bármikor leállíthatja a pirítási folyamatot, és kiveheti a kenyeret. Kisebb darabok eltávolításához tolja kissé felfelé a kenyérpirító kiemelőkarját.

4. Ha a kenyérszelet beszorul a kenyérpírtóba, húzza ki a csatlakozódugót a fali aljzatból, majd hagyja teljesen lehűlni a készüléket. Ezután óvatosan vegye ki a kenyeret a kenyérpírtóból. Ne használjon ehhez kést vagy éles eszközt, és ne érintse a kenyérpírtó belső fémrészeit.

## Fagyasztott kenyér pírítása

**Megjegyzés:** A fagyasztott kenyér pírítása tovább tart, mint a kiolvasztott kenyér pírítása.

1. Tegyen egy vagy két szelet fagyasztott kenyeret a pírtóba.
2. Fagyasztott kenyér pírítása: Nyomja le a pírtóskiemelő kart, majd nyomja meg a kiolvasztás gombot. STOP gomb ekkor világít.
3. Ha a pírtós elkészült a készülékből a kenyérszelet felemelkedik, és a pírtó kikapcsol.

## Pírtott kenyér felmelegítése

1. Tegyen egy vagy két pírtott kenyeret a pírtóba.
2. Pírtott kenyér újramelegítése: Nyomja le a pírtóskiemelő kart (1), majd nyomja meg az újramelegítés gombot. STOP gomb ekkor világít.
3. Ha a pírtós elkészült a készülékből a kenyérszelet felemelkedik, és a pírtó kikapcsol.

## A pírtottsági fok ellenőrzése

A kenyér pírtottsági fokát bármikor ellenőrizheti a pírtás megszakítása nélkül, ha a kiemelő karral kiemeli a kenyeret. **Ellenőrzés közben ne érintse meg a kenyeret!** Ezután engedje vissza a karral a kenyeret a nyílásba, hogy a pírtás folytatódjon! Ha a pírtottsági fok már megfelelő, akkor nyomja meg a törlés gombot, amivel leállítja a további pírtást.

## Tisztítás

1. Húzza ki a készülék hálózati dugóját a fali konnektorból.
2. Hagyja lehűlni a készüléket.
3. A készüléket nedves ruhával tisztítsa.
4. A készülék tisztításához ne használjon dörzsoszivacsot és súrolószert (pl. mosószert, benzint vagy acetont). Soha ne merítse a készüléket vízbe.
5. Húzza ki a morzsatálcát a készülékből, és ürítse ki belőle a morzsát.

Ne tartsa a készüléket fejjel lefelé, és ne rázza a morzsa eltávolításához.

## Környezetvédelem

A feleslegessé vált készülék szelektív hulladékként kezelendő. Kérjük, hivatalos újrahasznosító gyűjtőhelyen adja le, így hozzájárul a környezet védelméhez.

## Jótállás és szerviz

Ha információra van szüksége, vagy forduljon az adott ország Gorenje vevőszolgálatához (a telefonszámot megtalálja a világszerte érvényes garancialevélen). Ha országában nem működik vevőszolgálat, forduljon a Gorenje helyi szaküzletéhez vagy a Gorenje háztartási kisgépek és szépségápolási termékek üzletágának vevőszolgálatához.

**A módosítás jogát fenntartjuk!**

**A GORENJE  
SOK OROMOT KIVAN A  
KESZULEK HASZNALATAHOZ**

### Загальний опис

- A Лоток для крихт
- B Кнопка STOP
- C Важіль підсмажування
- D Кнопка підігрівання
- E Кнопка розморожування
- F Регулятор підсмажування

### Важлива інформація

Уважно прочитайте цей посібник користувача перед тим, як використовувати пристрій, та зберігайте його для майбутньої довідки.

### Небезпечно

Ніколи не промивайте пристрій водою. Не кладіть у тостер шматки хліба великого розміру або пакети з металевої фольги, оскільки це може призвести до виникнення пожежі чи ураження електричним струмом.

### Попередження

Перед тим, як приєднувати пристрій до мережі, перевірте, чи збігається напруга, вказана на дні пристрою, із напругою у мережі.

Дітей, молодших 8 років, не варто допускати до прибору, лише за умови постійного нагляду дорослого. Стежте, щоб діти не гралися з приладом. За умови чітких інструкцій, роз'яснень з приводу безпечного використання або під наглядом дорослої здорової людини, даним приладом можуть користуватись діти старші за 8 років, люди з послабленими фізичними, чутливими та психічними здібностями, особи без досвіду використання прилада.

Не залишайте увімкнений пристрій без нагляду.

Не вмикайте пристрій під або біля занавісок чи інших займистих матеріалів, а також під

стіниними шафами, оскільки це може спричинити виникнення пожежі. Не кладіть пилезахисну кришку (лише окремі моделі) чи будь-які інші предмети на тостер, коли він працює чи поки він гарячий, оскільки це може призвести до пошкодження

пристрою чи виникнення пожежі.

Для запобігання виникненню пожежі, завжди видаляйте крихти з лотка для крихт. Лоток для крихт має бути встановлений правильно.

Якщо видно дим або вогонь, одразу ж від'єднайте тостер від мережі.

Тримайте шнур живлення подалі від гарячих поверхонь.

Якщо шнур живлення пошкоджений, для уникнення небезпеки його необхідно замінити, звернувшись до компанії Gorenje, уповноваженого сервісного центру або фахівців із належною кваліфікацією.

Пристрій призначено виключно для підсмажування хліба. Щоб запобігти небезпеці, не кладіть у пристрій інші продукти.

### Увага

Шнур живлення не повинен висіти над кутом столу або над робочою поверхнею, на якій стоїть пристрій.

Не торкайтеся металевих частин тостера, оскільки під час роботи вони дуже нагріваються.

Торкайтеся лише кнопок керування. Не ставте тостер на гарячу поверхню.

Підключайте пристрій лише до заземленої розетки.

Після використання завжди від'єднуйте пристрій від мережі. Тостер призначений виключно для побутового використання і тільки всередині приміщення. Він не призначений для комерційного чи промислового використання.

Якщо шматок хліба застрягне у тостері, витягніть штепсель із розетки, дайте тостеру повністю охолонути, після чого спробуйте витягнути хліб із тостера. Не використовуйте ніж чи інші гострі предмети, оскільки вони можуть пошкодити нагрівальні елементи.

Рамку для підігрівання призначено виключно для підігрівання булочок та круасанів. Для запобігання небезпеки не кладіть на рамку інші продукти.

Цей прилад маркіровано згідно положень європейської Директиви 2012/19/EU стосовно електронних та електроприладів, що були у використанні (waste electrical and electronic equipment - WEEE). Директивою визначаються можливості, які є дійсними у межах Європейського союзу, щодо прийняття назад та утилізації бувших у використанні приладів.

### Перед першим використанням

Зніміть усі етикетки і протріть корпус тостера вологою ганчіркою.

Перед першим використанням пристрою радимо дати йому пропрацювати декілька циклів підсмажування без хліба з найвищим рівнем підсмажування у добре провітрюваному приміщенні. Це дозволить спалити пил, який міг зібратися на нагрівальних елементах, і запобігти появі неприємного запаху під час підсмажування хліба.

### Застосування пристрою

1. Поставте пристрій на стійку і рівну поверхню, подалі від занавісок та інших займистих матеріалів. Приєднайте пристрій до мережі.

2. Щоб відрегулювати довжину шнура, намотайте частину його на тримачі на дні пристрою.

### Підсмажування хліба

Ніколи не залишайте пристрій без нагляду.

1. Покладіть в тостер одну або дві скибки хліба.
2. Виберіть необхідний рівень підсмажування. Щоб отримати ледь підсмажений хліб, вибирайте низьке налаштування, щоб підсмажити хліб сильніше - високе.
3. Натисніть важіль підсмажування, щоб увімкнути пристрій. Важіль опускається лише тоді, коли пристрій під'єднано до мережі. Засвічується кнопка STOP. Під час підсмажування металеві частини тостера нагріваються. Не торкайтеся до них.
4. Коли тост готовий, він підскакує з пристрою догори, а тостер вимикається. Тостер вимикається автоматично. Можна зупинити процес підсмажування і вийняти хліб у будь-який час, натиснувши кнопку STOP. Щоб витягнути дрібніші шматки, можна пересунути важіль підсмажування трохи вище. Якщо хліб застрягне у тостері, витягніть штепсель із розетки і дайте тостеру повністю охолонути. Потім обережно вийміть хліб із тостера. Не використовуйте ніж чи інші гострі предмети і не торкайтеся металевих елементів всередині тостера.

### Підсмажування замороженого хліба

**Примітка:** Для підсмажування замороженого хліба потрібно більше часу, ніж для підсмажування розмороженого.

5. Покладіть в тостер одну або дві скибки замороженого хліба.
6. Щоб підсмажити заморожений хліб: Натисніть важіль підсмажування, потім натисніть кнопку розморожування **Ń**. Засвічується кнопка STOP.
7. Коли тост готовий, він підскакує з пристрою догори, а тостер вимикається.

### Повторне нагрівання підсмаженого хліба

1. Покладіть в тостер одну або дві скибки вже підсмаженого хліба.



2. Щоб повторно підігріти підсмажений хліб: Натисніть важіль підсмажування (1), потім натисніть кнопку повторного нагрівання. Засвічується кнопка STOP.
3. Коли тост готовий, він підскакує з пристрою догори, а тостер вимикається.

### Перевірка рівня підсмажування

Тостер дозволяє в будь-який час перевірити колір хліба за допомогою важеля без скасування процесу підсмажування. **Не торкайтеся до хліба під час перевірки.** Відпустіть важіль, щоб повернути хліб в положення підсмажування. Якщо Ви задоволені рівнем рум'янцю, натисніть кнопку скасування, щоб зупинити подальше підсмажування.

### Чищення

1. Від'єднайте пристрій від мережі.
2. Дайте пристрою охолонути.
3. Чистіть пристрій вологою тканиною. Ніколи не використовуйте для чищення пристрою жорстких губок, абразивних засобів чи рідин для чищення, таких як бензин чи ацетон. Ніколи не промивайте пристрій водою.
4. Щоб видалити крихти, витягніть з-під пристрою лоток для крихт і спорожніть його.

Не перевертайте і не струшуйте пристрій, щоб видалити крихти.

### Навколишнє середовище

Не викидайте пристрій разом із звичайними побутовими відходами, а здавайте його в офіційний пункт прийому для повторної переробки. Таким чином Ви допомагаєте захистити довкілля

### Гарантія та обслуговування

Якщо Вам необхідна інформація або у Вас виникла проблема, зверніться до Центру обслуговування клієнтів компанії Gorenje у Вашій країні (телефон можна знайти на гарантійному талоні). Якщо у Вашій країні немає Центру обслуговування клієнтів, зверніться до місцевого дилера або у відділ технічного обслуговування компанії Gorenje Domestic Appliances.

**Для використання тільки в домашньому господарстві!**

**GORENJE  
БАЖАЄ ВАМ ОТРИМАТИ  
ЗАДОВОЛЕННЯ ПІД ЧАС  
КОРИСТУВАННЯ ПРИЛАДОМ**

## Общее описание

- A Поддон для крошек
- B Кнопка STOP
- C Рычаг для извлечения тостов
- D Кнопка разогревания
- E Кнопка размораживания
- F Регулятор степени обжаривания

## Внимание

До начала эксплуатации прибора внимательно ознакомьтесь с настоящим руководством и сохраните его для дальнейшего использования в качестве справочного материала.

## Опасно

Запрещается погружать прибор в воду. Запрещается помещать в тостер продукты, не подходящие по размеру, и продукты в металлической фольге, так как это может стать причиной возгорания или поражения электротоком.

## Предупреждение

Перед подключением прибора убедитесь, что номинальное напряжение, указанное на нижней панели прибора, соответствует напряжению местной электросети.

Этим прибором могут пользоваться дети, старше 8 лет; лица с ограниченными физическими, чувствительными и умственными способностями; лица, не имеющие опыта работы с устройством и не знающие как им пользоваться только под контролем и руководством лиц, обеспечивающих безопасное использование и связанных с ним рисков.

Следите, чтобы дети не играли с прибором.

Чистка и обслуживание не должны проводиться детьми младше 8 лет, либо под контролем взрослых.

Не оставляйте работающий прибор без присмотра.

Не размещайте работающий прибор под или рядом с занавесками или иными

легковоспламеняющимися материалами, а также под навесными шкафами, поскольку это может привести к пожару.

Не накрывайте тостер крышкой (за исключением специальной) или чем-либо еще, когда устройство включено или еще не остыло, поскольку это может привести к его повреждению или возгоранию.

Чтобы исключить риск возгорания, чаще удаляйте хлебные крошки из поддона. Следите за правильной установкой поддона.

При появлении пламени или дыма немедленно отключите прибор от розетки электросети.

Не помещайте шнур рядом с горячими поверхностями.

В случае повреждения сетевого шнура, его необходимо заменить.

Чтобы обеспечить безопасную эксплуатацию прибора, заменяйте шнур в торговой организации Gorenje, в авторизованном сервисном центре Gorenje или в сервисном центре с персоналом аналогичной квалификации.

Данный прибор предназначен только для поджаривания хлеба. Не помещайте никакие другие продукты в тостер. Это может привести к опасным последствиям.

## Внимание

Не допускайте свисания шнура с края стола или места установки прибора.

Не прикасайтесь к сильно нагретым металлическим частям включенного прибора.

Допустимо прикасаться только к кнопкам и ручкам управления.

Запрещается ставить тостер на горячую поверхность.

Подключайте прибор только к заземленной розетке.

После завершения работы отключите прибор от розетки электросети.

Тостер предназначен только для домашнего использования в закрытых помещениях. Он не предназначен для коммерческого или промышленного использования.

Если ломтик хлеба застрянет внутри тостера, отключите прибор от электросети и дайте ему остыть, затем извлеките хлеб из тостера.

Для извлечения хлеба из тостера нельзя использовать ножи или другие острые предметы, поскольку ими можно повредить нагревательные элементы.

Нагревательная подставка предназначена только для подогрева рогаликов или круассанов.

Для безопасности эксплуатации прибора не помещайте на подставку другие продукты.

Это оборудование маркировано в соответствии с европейской директивой 2012/19/EU об отходах электрического и электронного оборудования (waste electrical and electronic equipment - WEEE).

Данная директива определяет действующие во всех странах ЕС требования по сбору и утилизации отходов электрического и электронного оборудования.

## Перед первым использованием

Снимите с тостера все наклейки и очистите его влажной тканью.

Перед первым использованием прибора рекомендуется в хорошо проветриваемом помещении выполнить несколько циклов работы прибора, не помещая в него ломтики хлеба и установив на максимальную степень обжаривания. Это позволит выжечь пыль, которая могла скопиться при хранении прибора, и исключит появление неприятного запаха при поджаривании хлеба.

## Использование прибора

1. Установите тостер на устойчивую ровную поверхность на достаточном расстоянии от занавесок и иных воспламеняющихся материалов. Вставьте вилку сетевого шнура в розетку электросети.
2. Наматывая шнур на основание прибора, можно регулировать его длину.

## Поджаривание хлеба

Не оставляйте включенный прибор без присмотра.

1. Поместите в тостер один или два ломтика хлеба.
2. Установите регулятор степени обжаривания в нужное положение. Выберите низкую степень поджаривания для легкого подрумянивания и высокую - для сильного поджаривания.
3. Для включения устройства надавите на рычаг для извлечения тостов. Рычаг для извлечения тостов остается в нижнем положении только если устройство подключено к электросети. Загорится подсветка кнопки STOP. Во время работы тостера металлические части сильно нагреваются. Не прикасайтесь к ним.
4. При завершении поджаривания тосты освобождаются, а тостер выключается. Тостер выключается автоматически. Можно самостоятельно выключить тостер и извлечь из него хлеб, нажав кнопку STOP в любой момент. Для того чтобы извлечь из тостера небольшие кусочки, можно еще немного приподнять рычаг для извлечения тостов. Если хлеб застрянет внутри тостера, отключите прибор от электросети и дайте ему полностью остыть. Затем аккуратно извлеките хлеб из тостера. При извлечении хлеба из тостера нельзя использовать ножи или другие острые

предметы, а так же прикасаться металлическим частям внутри тостера.

## Поджаривание замороженного хлеба

Примечание. Из замороженного хлеба тосты готовятся дольше, чем из размороженного.

1. Поместите в тостер один или два ломтика замороженного хлеба.
2. Поджаривание замороженного хлеба Надавите на рычаг для извлечения тостов, затем нажмите кнопку размораживания **Н**. Загорится подсветка кнопки **STOP**.
3. При завершении поджаривания тосты освобождаются, а тостер выключается.

## Разогревание поджаренного хлеба

1. Поместите в тостер один или два ломтика поджаренного хлеба.
2. Разогревание поджаренного хлеба Надавите на рычаг для извлечения тостов, затем нажмите кнопку подогрева. Загорится подсветка кнопки **STOP**.
3. При завершении поджаривания тосты освобождаются, а тостер выключается.

## Проверка уровня поджаривания

Тостер позволяет в любое время проверить цвет хлеба с помощью рычага без отмены процесса поджаривания. **Не прикасайтесь к хлебу во время проверки.**

Отпустите рычаг, чтобы вернуть хлеб в положение поджаривания. Если Вы удовлетворены уровнем подрумянивания, нажмите кнопку отмены, чтобы остановить дальнейшее поджаривание.

## Очистка

1. Отключите прибор от электросети.
2. Дайте тостеру остыть.
3. Протрите прибор влажной тканью. Запрещается использовать для чистки прибора губки с абразивным покрытием, абразивные чистящие средства или растворители типа бензина или ацетона. Запрещается погружать прибор в воду.

4. Чтобы удалить хлебные крошки, выдвиньте поддон для крошек из тостера и вытряхните крошки. Для удаления хлебных крошек нельзя переворачивать и трясти прибор.

## Защита окружающей среды

После окончания срока службы не выбрасывайте прибор вместе с бытовыми отходами. Передайте его в специализированный пункт для дальнейшей утилизации. Этим вы поможете защитить окружающую среду.

## Гарантия и обслуживание

Для получения дополнительной информации или в случае возникновения проблем обратитесь в Центр поддержки покупателей в вашей стране (номер телефона центра указан на гарантийном талоне). Если подобный центр в вашей стране отсутствует, обратитесь в вашу местную торговую организацию Gorenje или в отдел поддержки покупателей компании Gorenje Domestic Appliances.

Адреса и телефоны авторизованных сервисных центров размещены в брошюре «Гарантийные обязательства» или в гарантийном талоне.

**Только для домашнего использования!**  
**Производитель оставляет за собой право на внесение изменений!**



Импортер: ООО «Горень БТ»  
119180, Москва, Якиманская наб., 4, стр. 1

**Производитель оставляет за собой право на внесение изменений!**

**GORENJE**  
**ЖЕЛАЕТ, ЧТОБЫ ПОЛЬЗОВАНИЕ**  
**ПРИБОРОМ ДОСТАВИЛО ВАМ**  
**УДОВОЛЬСТВИЕ!**

**Beschreibung**

- A Krümelschublade
- B Taste STOP
- C Brotheber (Lift-Taste)
- D Taste Aufheizen
- E Taste Auftauen
- F Bräunungsregler

**WICHTIG**

Lesen Sie vor dem Gebrauch des Geräts bitte die Gebrauchsanleitung aufmerksam durch und bewahren Sie sie zum späteren Nachlesen auf.

**Gefahr**

Tauchen Sie das Gerät niemals ins Wasser!  
In das Gerät keine zu großen Brotstücke oder in Alu-Folie gewickelte Lebensmittel geben, da dies zu einem Stromschlag führen kann.

**Hinweis**

Prüfen Sie vor dem Anschluss des Geräts an das Stromnetz, ob die Angaben auf dem Typenschild des Geräts mit den Angaben Ihres Stromnetzes übereinstimmen.

Dieses Gerät darf von Kindern ab acht Jahren, wie auch von Personen mit verminderten körperlichen, sensorischen und geistigen Fähigkeiten oder mangelhaften Erfahrungen und Wissen bedient werden, jedoch nur, wenn sie das Gerät unter entsprechender Aufsicht gebrauchen oder entsprechende Anweisungen über den sicheren Gebrauch des Geräts erhalten haben und die mit dem Gebrauch des Geräts verbundenen Gefahren verstanden haben.

Beaufsichtigen Sie Kinder, wenn diese das Gerät gebrauchen und achten Sie darauf, dass sie nicht mit dem Gerät spielen.

Reinigung oder Benutzerwartung darf nicht von Kindern durchgeführt werden, es sei denn sie sind älter als 8 Jahre und werden dabei von einem Erwachsenen beaufsichtigt.

Lassen Sie das Gerät nicht unbeaufsichtigt, wenn es in Betrieb ist. Verwenden Sie das Gerät nicht in der Nähe von Gardinen, brennbaren Gegenständen oder unter einem Küchenschrank, da dies zu einem Brand führen kann.

Den Staubdeckel nicht auf den Toaster aufsetzen (nur bei einigen Modellen) und keine Gegenstände auf den Toaster legen, wenn dieser eingeschaltet oder heiß ist, weil das Gerät beschädigt bzw. ein Brand hervorgerufen werden kann. Um Brandgefahr zu vermeiden müssen Krümel laufend aus der Krümelschublade entfernt werden. Sorgen Sie dafür, dass die Krümelschublade immer korrekt eingesetzt ist und betreiben Sie das Gerät niemals ohne Krümelschublade. Falls Rauch oder Feuer zu sehen ist, trennen Sie den Toaster umgehend vom Stromnetz.

Halten Sie das Anschlusskabel von heißen Oberflächen fern. Ein beschädigtes Anschlusskabel darf nur von Gorenje, von einem von Gorenje autorisierten Kundendienst oder von einem anderen qualifizierten Fachmann ausgetauscht werden.

Das Gerät ist ausschließlich zum Rösten von Brot bestimmt. Um Gefahren zu vermeiden, dürfen mit dem Gerät keine anderen Lebensmittel zubereitet werden.

## Achtung

Das Anschlusskabel darf nicht über den Rand des Tisches oder der Arbeitsplatte hängen, auf der das Gerät aufgestellt ist. Das Gehäuse des Geräts nicht berühren, da es während des Betriebs sehr heiß wird. Nur die Bedienungstasten dürfen berührt werden.

Das Gerät darf nicht auf eine feuchte Unterlage gestellt werden!

Schließen Sie das Gerät nur an eine fachgerecht geerdete Steckdose an.

Trennen Sie das Gerät nach jedem Gebrauch vom Stromnetz (Netzstecker abziehen).

Das Gerät ist nur zum Gebrauch im Haushalt bestimmt und darf nicht im Freien verwendet werden. Das Gerät darf nicht zu gewerblichen Zwecken eingesetzt werden.

Falls eine Brotschnitte im Toaster stecken bleibt, trennen Sie den Toaster vom Stromnetz und warten Sie ab, bis sich das Gerät vollständig abgekühlt hat, bevor Sie das Brotstück aus dem Toaster entfernen. Verwenden Sie zum Reinigen des Geräts keine Messer oder scharfen Gegenstände, da diese das Gerät beschädigen können.

Der Brötchenaufsatz ist nur zum Aufwärmen von Brötchen oder Croissants bestimmt. Um Gefahren zu vermeiden, dürfen mit dem Gerät keine anderen Lebensmittel zubereitet werden.

**Dieses Gerät ist gemäß der EU-Richtlinie 2012/19/EU über elektrische und elektronische Altgeräte (Waste Electrical and Electronic Equipment - WEEE) gekennzeichnet. Diese Richtlinie legt die Anforderungen für das Sammeln und den Umgang mit Elektro- und Elektronikaltgeräten fest, die für die gesamte Europäische Union gültig sind.**

## VOR DEM ERSTEN GEBRAUCH

Entfernen Sie alle Verpackungsmaterialien und eventuelle Etiketten vom Gerät und reinigen Sie es mit einem feuchten Tuch.

Betreiben Sie das Gerät beim ersten Gebrauch einige Male auf höchster Stufe ohne Röstgut. Es kommt zu einer leichten Geruchsentwicklung, eventuelle Staubreste werden von den Heizelementen entfernt.

## GEBRAUCH DES GERÄTS

1. Stellen Sie das Gerät auf eine stabile und ebene Unterlage, fern von Gardinen und brennbaren Gegenständen. Stecken Sie den Stecker des Anschlusskabels in die Wandsteckdose.
2. Sie können nach Bedarf das Kabel vom Kabelhalter am Untersatz auf die gewünschte Länge abwickeln.

## Zubereitung von Toast

Das Gerät niemals ohne Aufsicht betreiben.

1. Stecken Sie eine oder zwei Brotscheiben in den Toaster.
2. Stellen Sie die gewünscht Bräunungsstufe ein. Verwenden Sie für leicht gebräunten Toast eine niedrige Bräunungsstufe und für stark gebräunten Toast eine hohe Bräunungsstufe.
3. Schalten Sie das Gerät ein, stecken Sie das Brotstück in den Schlitz und drücken Sie die Lift-Taste nach unten bis sie einrastet. (Die Lift-Taste bleibt in der unteren Position, wenn das Gerät an das Stromnetz angeschlossen ist.) Die Taste STOP leuchtet auf.  
Die Metallteile des Toasters werden während des Betriebs sehr heiß - es besteht Verbrennungsgefahr. Bitte nicht berühren.
4. Sobald die Brotschnitte geröstet ist, springt die Lift-Taste mit dem fertigen Toast nach oben. Der Toaster schaltet sich nach dem Röstvorgang automatisch ab. Sie können den Röstvorgang jederzeit abbrechen, indem Sie die Taste STOP drücken.
5. Um kleinere Brotscheiben aus dem Gerät zu entfernen, heben Sie die Nachhebevorrichtung etwas an. Falls eine Brotschnitte im Toaster stecken bleibt, trennen Sie den Toaster vom Stromnetz und warten Sie ab, bis sich das Gerät vollständig abgekühlt hat, bevor Sie das Brotstück aus dem Toaster entfernen. Verwenden Sie zum Herausnehmen des Brotstückes keine Messer oder scharfen Gegenstände, da diese das Gerät beschädigen können.

## Auftauen

**Hinweis:** Das Rösten von gefrorenen Brotstücken dauert etwas länger als das Rösten von frischen Brotstücken.

1. Stecken Sie eine oder zwei gefrorene Brotscheiben in den Toaster.

2. Drücken Sie die Lift-Taste nach unten und drücken Sie danach die Taste „Auftauen“. Die Taste STOP leuchtet auf.
3. Sobald die Brotschnitte geröstet ist, springt die Lift-Taste mit dem fertigen Toast nach oben.

## Toast aufwärmen

1. Stecken Sie eine oder zwei Brotscheiben in die Schlitz des Toasters.
2. Drücken Sie die Lift-Taste nach unten, bis sie einschnappt und drücken Sie danach die Taste „Aufwärmen“. Die Taste STOP leuchtet auf.
3. Sobald die Brotschnitte geröstet ist, springt die Lift-Taste mit dem fertigen Toast nach oben.

## Kontrolle der Bräunung des brots

Sie können die Bräunung der Brotscheiben während des Betriebes kontrollieren, indem Sie den Bedienhebel hochziehen. Dabei wird der Betrieb des Toasters nicht unterbrochen. **Bei der Kontrolle der Bräunungsstufe berühren Sie nicht das Brot.** Danach drücken Sie den Bedienhebel wieder herunter, und die Brotscheiben fallen in den Toasterschacht zurück, um weiter zu rösten. Soll Ihnen der Bräunungsgrad entsprechen, drücken Sie Taste Ende, um den weiteren Toastvorgang zu beenden.

## REINIGUNG UND PFLEGE

1. Trennen Sie das Gerät vom Stromnetz.
2. Lassen Sie das Gerät vollständig abkühlen.
3. Reinigen Sie das Gerät mit einem feuchten Tuch. Reinigen Sie das Gerät nicht mit Reinigungsschwämmen, ätzenden oder aggressiven Reinigungsmitteln, Alkohol, Benzin oder Aceton. Tauchen Sie das Gerät niemals ins Wasser!
4. Ziehen Sie zum Entfernen der Krümel die Krümelschublade aus dem Gerät und entfernen Sie die Krümel. Das Gerät nicht umdrehen oder schütteln, um die Krümel zu entfernen.

## UMWELTSCHUTZ

Das ausgediente Gerät nicht zusammen mit gewöhnlichem Hausmüll entsorgen, sondern bei einem Recyclingunternehmen abliefern. So tragen auch Sie zum Umweltschutz bei.

## GARANTIE UND SERVICE

Wenden Sie sich für weitere Informationen oder bei Problemen bitte an das Kundendienstcenter von Gorenje in Ihrem Land (die Telefonnummer finden Sie in der internationalen Garantiekarte).

Falls es in Ihrem Land kein solches Kundendienstcenter gibt, wenden Sie sich bitte an den lokalen Händler von Gorenje oder an die Abteilung für kleine Haushaltsgeräte von Gorenje.

**Wir behalten uns das Recht zu Änderungen vor.**

**GORENJE WÜNSCHT IHNEN VIEL FREUDE BEIM GEBRAUCH IHRES NEUEN GERÄTS!**

