


ТЕХНИЧЕСКИЕ ХАРАКТЕРИСТИКИ

Напряжение: 220 В

Частота: 50 Гц

Мощность: 1500 Вт

Диаметр сковороды: 36см

Глубина: 7 см

Длина шнура питания: 1 м

Размер: 36,5x36,5x12,5 см

Вес: 2,55 кг

Цвет: серый

ПРОИЗВОДИТЕЛЬ ИМЕЕТ ПРАВО НА ВНЕСЕНИЕ ИЗМЕНЕНИЙ В ДИЗАЙН, КОМПЛЕКТАЦИЮ, А ТАКЖЕ В ТЕХНИЧЕСКИЕ ХАРАКТЕРИСТИКИ ИЗДЕЛИЯ В ХОДЕ ПОСТОЯННОГО СОВЕРШЕНСТВОВАНИЯ СВОЕЙ ПРОДУКЦИИ БЕЗ ДОПОЛНИТЕЛЬНОГО УВЕДОМЛЕНИЯ ОБ ЭТИХ ИЗМЕНЕНИЯХ.

УВАЖАЕМЫЙ ПОКУПАТЕЛЬ!

Благодарим Вас за то, что Вы отдали предпочтение бытовой технике Endever.

Endever – это популярная торговая марка современной бытовой техники. Продукция приобрела широкую известность на российском рынке. Непревзойдённая функциональность, стильный оригинальный дизайн и широкий ассортимент – отличительные черты бытовой техники Endever.

Секрет успеха нашей продукции кроется в высоком качестве, соответствующем международным и российским стандартам, а также

в доступной цене, ориентированной на самого широкого потребителя.

Endever – это качество, надёжность и внимательное отношение к нашим покупателям. Мы надеемся, что и в будущем Вы будете выбирать изделия нашей Компании.

Вы можете быть уверены, что электрическая сковорода-вок Endever Wokmaster-360 – это высококачественный прибор, в котором применены новейшие технологии в области использования безопасных для здоровья материалов и компонентов и гарантирует максимальную безопасность и удобство в работе.

Электрическая сковорода-вок Endever Wokmaster-360 – Ваш незаменимый помощник на кухне! Готовьте легко, быстро и вкусно!

Это отличное качество и высокая производительность по разумной цене.

МЕРЫ ПРЕДОСТОРОЖНОСТИ

Перед включением изделия в сеть убедитесь, что напряжение сети соответствует указанному на этикетке изделия, а розетка заземлена.

Любое ошибочное включение лишает Вас права на гарантийное обслуживание.

Не используйте изделие вне помещений.

Каждый раз перед включением изделия, осмотрите его. При наличии повреждений корпуса или сетевого шнура, не включайте изделие в розетку.

Изделие и сетевой шнур должны храниться так, чтобы они не попадали под воздействие высоких температур, прямых солнечных лучей и влаги.

Следите, чтобы шнур питания не касался острых кромок и горячих поверхностей.

Не оставляйте изделие включенным в сеть без надзора!

Данное изделие не предназначено для использования людьми (включая детей), у которых есть физические, нервные или психические отклонения или недостаток опыта и знаний, за исключением случаев, когда за такими лицами осуществляется надзор или проводится их инструктирование относительно использования данного изделия лицом, отвечающим за их безопасность.

Используйте изделие только на ровной, прочной, сухой поверхности.

Во избежание поражения электрическим током не погружайте электроприбор, сетевой

шнур или штекер в воду или иную жидкость.

Предохраняйте изделие от ударов и падений.

По окончании эксплуатации, при чистке или поломке изделия всегда отключайте его от сети.

Во избежание ожогов не касайтесь нагревательного элемента прибора.

Не располагайте изделие вблизи источников тепла, на горячей поверхности и у открытого огня (газовая плита).

Нельзя переносить изделие, держа его за сетевой шнур. Отключая изделие от сети, тяните за вилку, придерживайте розетку.

Всегда вставляйте регулятор температуры в соединительный разъем, прежде чем вставить вилку в розетку и включить прибор.

Замену сетевого шнура, а также другие виды ремонта могут осуществлять только квалифицированные специалисты авторизованного сервисного центра.

Для ремонта изделия могут быть использованы только оригинальные запасные части.

ЭКСПЛУАТАЦИЯ
Подготовка к работе

Извлеките электроприбор из коробки и удалите упаковочный материал. Убедитесь, что устройство и сетевой кабель не повреждены.

Промойте внутреннюю часть сковороды в горячей воде средством для мытья посуды и тщательно высушите.

ВНИМАНИЕ! Прежде чем вставить регулятор температуры в соединительный разъем, убедитесь в том, что разъем полностью сухой внутри.

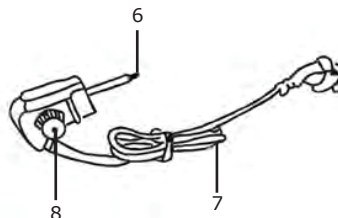
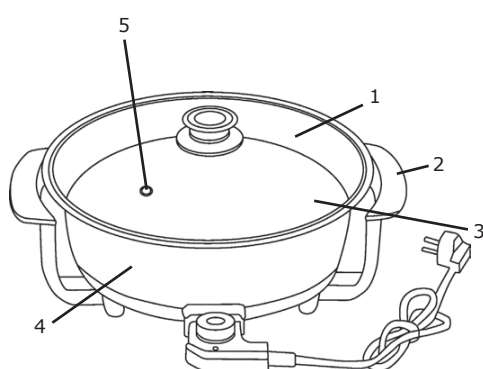
Вставьте регулятор температуры в соединительный разъем сковороды.

ВНИМАНИЕ! Всегда сначала вставляйте регулятор температуры в прибор, а затем – шнур питания в розетку.

Начало работы

Проверив соответствие параметров питающей сети данным, указанным на приборе, и убедившись, что регулятор температуры находится в положении «0» (выключено), вставьте регулятор температура в разъем прибора, а затем штекер шнура питания подключите к сети.

При первом использовании слегка смажьте рабочую поверхность. Поверните регулятор температуры на необходимый уровень на-

УСТРОЙСТВО МОДЕЛИ


1. Стеклопанель крышки
2. Подставка с ручками
3. Поверхность сковороды
4. Корпус сковороды
5. Отверстие для выхода пара
6. Температурный датчик
7. Сетевой провод
8. Регулятор температур с индикатором нагрева

грева, индикатор нагрева загорится, указывая на начало нагрева рабочей поверхности.

Индикатор нагрева последовательно включается и отключается в течение приготовления пищи, температура поддерживается с помощью термостата.

По завершении приготовления переключите регулятор температуры в положение «0» (выключено), затем выньте вилку шнура питания из розетки. Оставьте регулятор температуры подключенным к сковороде, пока прибор не остынет.

ВНИМАНИЕ! Не оставляйте работающий прибор без присмотра во избежание нежелательных последствий!

Для достижения оптимальных результатов предварительно прогрейте сковородку в течение 5-7 минут, используя настройку «5» (жарка), прежде чем приступить к готовке.

ВНИМАНИЕ! В процессе работы прибора возможно появление характерного звука работы нагревательного элемента прибора. Это не является дефектом.

Регулятор температуры имеет 5 точных настроек нагрева, позволяющих фиксировать и поддерживать наилучший режим в зависимости от продуктов и рецептов. Мощный нагревательный элемент быстро и равномерно распределяет тепло по всей внутренней поверхности сковороды, поддерживая одинаковую, заданную температуру в течение всего процесса приготовления.

Рекомендуемые установки регулятора температуры:

№	t, °C	Режим приготовления
1	80	Томление/Подогрев
2	115	Тушение (соусы, запеканки, оладьи)
3	150	На пару (рис, овощи)
4	200	Гриль (мясо, выпечка, пудинг)
5	250	Жарка

Время приготовления зависит от размера и толщины нарезанных кусков: чем крупнее нарезка, тем больше времени нужно для приготовления.

ВНИМАНИЕ! Данный электроприбор предназначен для использования исключительно в бытовых целях.

ОЧИСТКА И ОБСЛУЖИВАНИЕ

Хранить прибор нужно в сухом месте, недоступном для детей и животных. Для чистки прибора не используйте чистящие средства, которые могут повредить поверхность прибора.

Если электроприбор вышел из строя, не следует пытаться отремонтировать его самостоятельно. Настоятельно рекомендуется обратиться в авторизованный сервисный центр. Не используйте чистящие порошки и/или металлические мочалки. Для увеличения срока службы посуды используйте только силиконовые, нейлоновые, бамбуковые или деревянные лопатки, которые не повредят покрытие. Не рекомендуется резать продукты в электросковородах. В случае, если на поверхности сковороды остались частички пригоревшей пищи, которые не удается уда-

лить при помощи мягких губок, налейте немного воды в электросковороду и оставьте ее на некоторое время в режиме 1 («Подогрев»). Затем удалите остатки пищи деревянной лопаткой.

ГАРАНТИЙНЫЕ ОБЯЗАТЕЛЬСТВА

На данное изделие предоставляется гарантия 12 месяцев со дня продажи. Гарантия распространяется на дефекты материала и недостатки при изготовлении. В рамках настоящей гарантии изготовитель обязуется отремонтировать или заменить любую деталь, которая была признана неисправной. Настоящая гарантия признается лишь в том случае, если изделие применялось в соответствии с данной инструкцией, в него не были внесены изменения, оно не ремонтировалось, не разбиралось неуполномоченными на то специалистами, и не было повреждено в результате неправильного обращения с ним. А также сохранена полная комплектность изделия.

Данная гарантия не распространяется на естественный износ изделия, а также на механические повреждения; воздействие внешней или агрессивной среды; повреждения, вызванные избыточным напряжением сети. Гарантия вступает в силу только в том случае, если дата покупки подтверждена печатью и подписью продавца на гарантийном талоне. Гарантийный ремонт не влияет на продление гарантийного срока и не инициирует начало новой гарантии.

Согласно п. 2 ст. 5 Федерального закона РФ «О защите прав потребителей», производителем установлен минимальный срок службы для данного изделия, который составляет не менее 2 лет с момента производства при условии, что эксплуатация изделия производится в строгом соответствии с настоящей инструкцией и предъявляемыми техническими требованиями.

ВНИМАНИЕ! Установленный производителем срок службы прибора составляет 2 года со дня его приобретения, при условии, что эксплуатация изделия производится в соответствии с данным руководством и применимыми техническими стандартами.

Срок службы изделия и срок действия гарантийных обязательств на него исчисляются со дня продажи или с даты изготовления изделия (в случае, если дату продажи определить невозможно).

Дату изготовления прибора можно найти в серийном номере, расположенном на идентификационной наклейке на корпусе изделия. Серийный номер состоит из 9 знаков. 1-й и 2-й знаки обозначают месяц, 3-й и 4-й — год выпуска продукта. Упаковку, руководство пользователя, а также сам прибор необходимо утилизировать в соответствии с местной программой по переработке отходов. Не выбрасывайте такие изделия вместе с обычным

бытовым мусором.

УТИЛИЗАЦИЯ

Упаковочные материалы являются экологически чистыми и могут быть переработаны.

Товары с указанным символом не должны утилизироваться вместе с обычными бытовыми отходами. Для дальнейшей переработки этих продуктов, необходимо сдать их на специализированный сборный пункт.



С адресами и телефонами авторизованных сервисных центров и полным ассортиментом продукции вы можете ознакомиться на сайте:

WWW.KROMAX.RU

WWW.ENDEVER.SU

WWW.KROMAX.SE

8(800) 5555-88-3

ПРОИЗВОДИТЕЛЬ: Компания Kromax Group Co. Ltd., Индустриваген 2, Карлскрона, Швеция

ИЗГОТОВИТЕЛЬ: Evolution Technology Co., Ltd. / Эволюшен Технолоджи Ко Лтд, Китай, Шанхай, Мейшенг, 177, стр.3

ИМПОРТЕР: ООО «Евротрейд», 125319, г. Москва, ул. Академика Ильюшина, д. 4, корп. 1, офис 1

