

БЛАГОДАРИМ ВАС ЗА ПРИОБРЕТЕНИЕ ТОВАРА INDESIT.



Для получения наиболее полного обслуживания просим Вас зарегистрировать прибор на www.indesit.com/register

Перед использованием прибора внимательно прочтите руководства «Инструкция по безопасности».



Перед эксплуатацией машины обязательно выверните и снимите транспортные болты. За более подробными инструкциями по их удалению обращайтесь к руководству «Установка».

КОНСОЛЬ УПРАВЛЕНИЯ

1. Кнопка ВКЛ/ВЫКЛ
2. ДИСПЛЕЙ
3. Кнопка ЗАПУСКА С ЗАДЕРЖКОЙ
4. Кнопка с индикаторами ФУНКЦИИ
5. Кнопка с индикатором ПУСК/ПАУЗА
6. Индикаторы ВЫПОЛНЕНИЯ ФАЗ ЦИКЛА
7. Индикатор БЛОКИРОВКИ ЛЮКА
8. Регулятор ОТЖИМ
9. Регулятор ТЕМПЕРАТУРА
10. РУКОЯТКА ВЫБОРА ПРОГРАММ

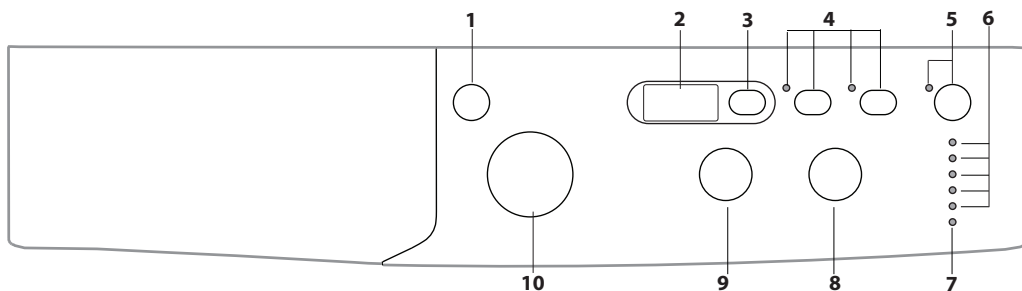


ТАБЛИЦА ПРОГРАММ

Максимальная загрузка 6 кг Потребляемая мощность в выключенном состоянии 0,5 Вт / в дежурном режиме 8 Вт						Стиральные средства и добавки			Рекомендуемое стиральное средство	
Программа	Температура		Максимальный отжим, обороты	Максимальная загрузка, кг	Длительность, минуты	Предварительная стирка	Стирка	Кондиционер	Порошковое средство	Жидкое средство
	По умолчанию	Диапазон								
1	Цветное 59'	40°C	☼ - 40°C	1000	6	-	●	○	-	✓
2	Хлопок 59'	60°C	☼ - 60°C	1000	6	-	●	○	✓	✓
3	Хлопок 45'	40°C	☼ - 40°C	1000	3	-	●	○	-	✓
4	Синтетика 59'	40°C	☼ - 60°C	1000	3	-	●	○	✓	✓
5	Смешанное 30'	30°C	☼ - 30°C	800	3	-	●	○	-	✓
6	Экспресс 20'	20°C	☼ - 20°C	800	1,5	-	●	○	-	✓
7	Спортзал	40°C	☼ - 40°C	600	2,5	-	●	○	-	✓
8	Спортивная Обувь	30°C	☼ - 30°C	600	(макс. 1 пары.)	-	●	○	-	✓
9	Детское Белье	40°C	☼ - 40°C	800	2	-	●	○	-	✓
10	Полоскание	-	-	1000	6	-	-	○	-	-
11	Отжим + Слив *	-	-	1000	6	-	-	-	-	-
12	Пуховики	30°C	☼ - 30°C	1000	1	-	●	○	-	✓
13	Шерсть	40°C	☼ - 40°C	800	1	-	●	○	-	✓
14	Шелк/Занавески	30°C	☼ - 30°C	0	1	-	●	○	-	✓
15	Хлопок 60° (1-2)	60°C	☼	1000	6	-	●	○	✓	✓
		40°C	☼	1000	6	-	●	○	✓	✓
16	Хлопок Предв. 90°	90°	☼ - 90°C	1000	6	●	●	○	✓	✓

Продолжительность программы стирки можно проверить по дисплею.

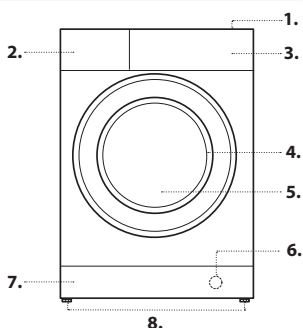
● Требуемое дозирование ○ Факультативное дозирование

Продолжительность цикла, показанная на дисплее или указанная в инструкциях, является расчетом, сделанным на основании стандартных условий. Фактическая продолжительность может варьировать в зависимости от многочисленных факторов таких как температура и давление воды на подаче, температура помещения, количество моющего средства, количество и тип загруженного белья, балансировка белья, выбранные дополнительные функции.

1) Программы управления в соответствии с Директивами 1061/2010:
Данный цикл предусмотрен для стирки хлопчатобумажных изделий со средней степенью загрязнения и является наиболее эффективным вследствие комбинированного потребления электроэнергии и воды, используется для стирки при температуре 60 °C или 40 °C. Фактическая температура стирки может отличаться от указанной.

ОПИСАНИЕ ИЗДЕЛИЯ

1. Рабочая поверхность
2. Дозатор для стиральных средств
3. Консоль управления
4. Ручка
5. Люк
6. Сливной насос (за цоколем)
7. Цоколь (съёмный)
8. Регулируемые ножки (2)



Для всех испытательных учреждений:

2) Длительная программа хлопок: задайте программу 15 с температурой 40°C.

3) Длительная программа синтетика: задайте программу 15 с температурой 40°C.

* При выборе программы 11 с исключением отжима машина выполняет только слив.

ДОЗАТОР СТИРАЛЬНЫХ СРЕДСТВ

Отделение 1: моющее средство для предварительной стирки (порошок)
Отделение 2: Стиральное средство для стирки (порошковое или жидкое)

Моющее средство для стирки заливается непосредственно перед запуском машины.

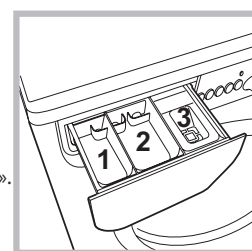
Отделение 3: Добавки (кондиционер и т.д.)

Кондиционер не должен превышать надпись «MAX».

! Использовать порошковые моющие средства для белых хлопчатобумажных тканей, для предварительной мойки и мойки при температуре выше 60°C.

! Следовать рекомендациям на упаковке моющего средства.

! В случае использования стирального вещества в таблетках рекомендуется всегда следовать инструкциям их производителя.



ПРОГРАММЫ

Придерживайтесь рекомендаций, приведенных на символах стирки изделий. Значение, указанное на символе, обозначает максимальную рекомендуемую температуру для стирки данного изделия.



Цветное 59'

для стирки смешанного и цветного белья вместе.

Хлопок 59'

цикл рассчитан на стирку х/б белья, в основном белого. Можно использовать также стиральное вещество в порошке.

Хлопок 45'

короткий цикл для стирки деликатного х/б белья.

Синтетика 59'

специальная программа для стирки синтетического белья. В случае сильного загрязнения можно увеличить температуру до 60° и использовать также стиральное вещество в порошке.

Смешанное 30'

короткий цикл для стирки смешанного х/б и синтетического белья, белого и цветного вместе.

Экспресс 20'

программа, освежающая ваше белье, делая его вновь благоухающим всего за 20 минут.

Спортзал

цикл для стирки любой спортивной одежды вместе, включая полотенце для спорт. зала, сохраняющий ткани (следовать инструкциям на этикетках вещей).

Спортивная Обувь

разработана для стирки спортивной обуви; для достижения лучших результатов не рекомендуем стирать более 1 пар обуви за один раз.

Рекомендуется завязывать шнурки перед помещением вещей в барабан.

Детское Белье

Цикл для стирки типичных загрязнений детского белья, эффективно удаляющий также возможные остатки стирального вещества.

Полоскание

Предназначена для ополаскивания и отжима.

Отжим + Слив

Предназначена для отжима и слива воды.

Пуховики

для стирки пуховиков, содержащих утиный пух, такие как одинарные пуховые одеяла (весом не более 1 кг), подушки, куртки используйте специальную программу 12. Рекомендуется загрузить пуховики в барабан машины, сложив края внутрь (см. схему) и не превышать ¾ объема барабана. Для оптимальной стирки рекомендуется использовать жидкое стиральное вещество, заливаемое в дозатор стиральных веществ.

Шерсть

в режиме программы 13 стиральной машины можно выстирать любые шерстяные изделия, в том числе изделия с этикеткой "только ручная стирка". Для достижения лучших результатов используйте специальное моющее средство и не превышайте 1 кг загрузки стирки.

Шелк

Используйте специальную программу 14 для стирки всех шелковых вещей. Рекомендуется использовать специальное стиральное вещество для деликатных тканей.

Занавески

рекомендуется свернуть их положить в наволочку или в сетчатый мешочек. Используйте программу 14.

Хлопок 60°

Для стирки среднезагрязненных хлопчатобумажных вещей. Стандартная программа для стирки хлопчатобумажных вещей работает при температуре 60°C и 40°C и является наиболее эффективной с точки зрения расхода воды и электричества.

Хлопок Предв. 90°

стирка с замачиванием.

ДИСПЛЕЙ

для визуализации на дисплее продолжительности различных имеющихся программ и после запуска цикла времени, остающегося до конца цикла; если была включена функция ЗАПУСК С ЗАДЕРЖКОЙ, на дисплее показывается время, остающееся до запуска выбранной программы.

Индикаторы

Индикаторы сообщают пользователю важные сведения.

Значение индикаторов:

- Стирка ○
- Полоскание
- Отжим ○
- Слив ○
- Конец цикла ○ END

Индикатор заблокированного люка

Загоревшийся символ означает, что люк заблокирован. Во избежание повреждений, перед тем как открыть люк, необходимо дождаться, пока погаснет этот символ (ожидайте приблиз. 3 минуты).

Если требуется открыть люк после пуска цикла, нажмите кнопку ПУСК/ПАУЗА >||; когда погаснет символ , можно открыть люк.

ПЕРВОЕ ВКЛЮЧЕНИЕ

По завершении установки, перед началом эксплуатации необходимо произвести один цикл стирки со стиральным средством, но без белья, по программе 2.

ОБЫЧНОЕ ИСПОЛЬЗОВАНИЕ

Подготовьте белье к стирке, следуя рекомендациям из раздела «СОВЕТЫ И РЕКОМЕНДАЦИИ».

- Включите машину при помощи кнопки ВКЛ/ВЫКЛ . Все индикаторы загорятся на несколько секунд, затем останутся включенными индикаторы настроек выбранной программы, и будет мигать индикатор ПУСК/ПАУЗА >||.

- Откройте люк. Загрузите в барабан белье, не превышая максимальный допустимый вес, указанный в таблице программ.

- Выньте дозатор и заполните стиральным средством специальные ванночки, как описано в разделе «ДОЗАТОР ДЛЯ СТИРАЛЬНЫХ СРЕДСТВ».

- Закройте люк.

- Выберите желаемый цикл стирки.

- Задайте температуру стирки.

- Задайте скорость отжим.

- Выберите желаемые дополнительные функции.

- Нажмите на кнопку ПУСК/ПАУЗА >||, чтобы запустить программу стирки, соответствующий индикатор загорится зеленым светом и люк будет заблокирован (символ горит).

КАК ПРИОСТАНОВИТЬ ПРОГРАММУ

Для приостановки стирки нажмите на кнопку ПУСК/ПАУЗА >||; индикатор замигает оранжевым светом. Для возобновления стирки с момента, когда она была прервана, вновь нажмите на кнопку ПУСК/ПАУЗА >||.

КАК ОТКРЫТЬ ЛЮК В СЛУЧАЕ НЕОБХОДИМОСТИ

После запуска программы символ загорится, сигнализируя, что люк нельзя открывать. До тех пор, пока выполняется цикл стирки, люк останется заблокированным. Чтобы открыть люк во время выполнения программы, например, для добавления или удаления вещей, нажмите на кнопку ПУСК/ПАУЗА >|| для перехода в режим паузы; индикатор начнет мигать оранжевым светом. Если символ не горит, можно открыть люк машины (ожидайте приблиз. 3 минуты). Вновь нажмите на кнопку ПУСК/ПАУЗА >||, чтобы продолжить программу.

КАК ИЗМЕНИТЬ РАБОТАЮЩИЙ ЦИКЛ СТИРКИ

Для изменения работающей программы приостановите машину в режим паузы нажатием на кнопку ПУСК/ПАУЗА >|| (соответствующий индикатор начнет мигать оранжевым светом); затем выберите требуемый цикл и вновь нажмите кнопку ПУСК/ПАУЗА >||.

! Если требуется отменить уже начавшийся цикл стирки, придержите нажатой кнопку ВКЛ/ВЫКЛ . Цикл прервется, и машина выключится.

ЗАВЕРШЕНИЕ ПРОГРАММЫ

По завершении программы загорится индикатор "END"; когда индикатор погаснет , люк можно открыть (ожидайте приблиз. 3 минуты). Откройте люк, выгрузите белье и выключите машину. Если не нажать кнопку ВКЛ/ВЫКЛ , стиральная машина автоматически примерно через полчаса.

ФУНКЦИИ

- Если выбранная функция является несовместимой с заданной программой, соответствующий индикатор будет мигать, и такая функция не будет включена.

- Если выбранная функция является несовместимой с другой, ранее заданной дополнительной функцией, будет мигать индикатор первой выбранной функции, и будет включена только вторая дополнительная функция, индикатор включенной функции загорится.

Отложенный Запуск

Для программирования задержки пуска выбранной программы нажмите соответствующую кнопку вплоть до получения нужного значения задержки. Когда включена функция задержки, на дисплее загорается символ . Для отмены задержки пуска нажмите кнопку вплоть до появления на дисплее надписи OFF.

Extra Wash*

Для очень грязного белья включить функцию дополнительной стирки Extra Wash*, если это возможно. При выборе этой функции цикл автоматически задает все параметры стирки, переключаясь на более продолжительный цикл. Эта функция не изменяет температуру, в то время как отжим автоматически переключается на максимальный режим. Пользователь всегда может перенастроить отжим на нужный ему режим.

Функция энергосбережения Energy Saver позволяет стирать х/б и синтетическое белье в режиме энергосбережения и, следовательно, менее вредном для окружающей среды. Энергосбережение обеспечивается стиркой в холодной воде, в равной степени получая нужный результат за счет более интенсивного механического действия и оптимизированного расхода воды. Предназначен для белья с незначительным загрязнением. Рекомендуется использовать жидкое стиральное вещество.

Температура

Настройка температуры стирки производится при помощи регулятора ТЕМПЕРАТУРЫ (см. *Таблицу программ*). Значение температуры может быть уменьшено вплоть до стирки в холодной воде (☼).

Машина автоматически не допускает выбор температуры, превышающей максимальное значение, предусмотренное для каждой программы.

Отжим

Выбор скорости отжима выбранной программы производится при помощи регулятора скорости ОТЖИМ. Скорость отжима может быть уменьшена, или же отжим может быть совсем исключен, повернув регулятор в положение (☼). Машина автоматически не допускает выбор скорости отжима, превышающей максимальную скорость, предусмотренную для каждой программы.

СОВЕТЫ И РЕКОМЕНДАЦИИ

Разделите белье по следующим признакам:

Тип ткани (хлопок, смесовые волокна, синтетика, шерсть, вещи для ручной стирки). Цвет (отделите цветные вещи от белых, стирайте новые цветные вещи отдельно). Деликатные (мелкие вещи, типа нейлоновых колготок - вещи с крючками, типа бюстгалтеров - поместите в специальные мешочки).

Опорожните карманы

такие предметы, как монеты или зажимы могут повредить стиральную машину и барабан. Проверьте пуговицы.

ТЕХНИЧЕСКОЕ ОБСЛУЖИВАНИЕ И УХОД

Для выполнения любых операций по очистке и уходу выключите машину и выньте вилку из электрической розетки. Не используйте горючие жидкости для очистки стиральной машины.

Отключить воду и напряжение

Перекрывайте водопроводный кран после каждой стирки. Таким образом сокращается износ водопроводной системы машины и уменьшается риск утечек.

Вынимайте штепсельную вилку из сетевой розетки в процессе чистки и технического обслуживания стиральной машины.

Очистить стиральную машину

Для чистки наружных и резиновых частей стиральной машины используйте тряпку, смоченную теплой водой с мылом. Не используйте растворители или абразивные чистящие средства.

Чистка дозатора для стиральных средств

Вынуть дозатор, приподняв его и потянув наружу. Промойте дозатор под проточной водой. Эта операция должна выполняться регулярно.

Уход за люком и барабаном

Оставляйте всегда люк полуоткрытым во избежание образования неприятных запахов в барабане.

Очистка насоса

Стиральная машина оснащена самочищающимся насосом, не нуждающимся в техническом обслуживании. Тем не менее мелкие предметы (монеты, пуговицы) могут упасть за кожух, предохраняющий насос, расположенный в его нижней части.

! Проверьте, чтобы цикл стирки завершился, и выньте штепсельную вилку из сетевой розетки.

Для доступа к форкамере:

1. Снимите переднюю панель стиральной машины, поддев ее отверткой в центре и по бокам.
2. Раскрутите крышку сливного насоса, поворачивая ее против часовой стрелки: выход небольшого количества воды является нормальным явлением.
3. Тщательно прочистите внутри кожуха.
4. Снова закрутите крышку.
5. Верните на место переднюю панель, проверив перед ее прикреплением к машине, чтобы крючки вошли в соответствующие прорези.

Проверка трубы подачи воды

Проверяйте трубу подачи воды не реже одного раза в год. При обнаружении прорезей или трещин заменяйте ее: во время стирки высоки напор может вызвать их разрывы.

! Не пользуйтесь старыми трубами.

СИСТЕМА БАЛАНСИРОВКИ БЕЛЬЯ

Перед каждым отжимом во избежание чрезмерных вибраций и для равномерного распределения белья в барабане машина производит вращения со скоростью, слегка превышающей скорость стирки. Если после нескольких попыток белье не будет правильно сбалансировано, машина произведет отжим на меньшей скорости по сравнению с предусмотренной.

ПРИНАДЛЕЖНОСТИ

Свяжитесь с нашим Центром Сервисного Обслуживания, чтобы уточнить, доступны ли следующие принадлежности для вашей модели стиральной машины.

Набор для верхнего монтажа


Благодаря этой принадлежности можно зафиксировать сушильную машину в верхней части вашей стиральной машины с целью экономии места и облегчения загрузки и выгрузки сушильной машины.

ТРАНСПОРТИРОВКА И ПЕРЕМЕЩЕНИЕ

Не поднимайте стиральную машину за верхнюю поверхность. Выньте штепсельную вилку из электрической розетки и закройте водопроводный кран. Проверьте, чтобы люк и дозатор со стиральными средствами были хорошо закрыты. Отсоедините заливной шланг от водопроводного крана, затем снимите сливной шланг. Слейте всю воду из труб и зафиксируйте их так, чтобы они не получили повреждения во время транспортировки. Верните на место болты транспортировки. Выполните в обратном порядке процедуру для снятия болтов транспортировки, описанную в Инструкциях по монтажу.

УСЛОВИЯ ХРАНЕНИЯ И ТРАНСПОРТИРОВКИ





Упакованную стиральную машину следует хранить при относительной влажности не более 80% в закрытых помещениях с естественной вентиляцией. Если машина длительное время не будет использоваться и будет храниться в не отапливаемом помещении, необходимо полностью удалить из машины воду. Перед транспортировкой машины необходимо установить транспортные винты со втулками, чтобы исключить повреждение бака стиральной машины. Транспортировать машину необходимо в рабочем положении (вертикально) любым видом крытого транспорта, надёжно закрепив её. ЗАПРЕЩАЕТСЯ подвергать стиральную машину ударным нагрузкам при погрузочно-разгрузочных работах.

Технические данные	
Модель	MSD 615
Страна-изготовитель	Россия
Габаритные размеры	ширина 59,5 см. высота 85 см. глубина 42 см.
Вместимость	от 1 до 6 кг
Номинальное значение напряжения электропитания или диапазон напряжения	220-240 V ~
максимальную мощность	1850 W
Условное обозначение рода электрического тока или номинальная частота переменного тока	50 Hz
Класс защиты от поражения электрическим током	Класс защиты I
Водопроводное подсоединение	максимальное давление 1 МПа (10 бар) минимальное давление 0,05 МПа (0,5 бар) емкость барабана 40 литров
Скорость отжима	до 1000 оборотов в минуту
Программы управления в соответствии с Директивой EN 60456	программа 15; температура 60°C; загрузка 6 кг белья.
	<p>Данное изделие соответствует следующим Директивам Европейского Сообщества:</p> <ul style="list-style-type: none"> - EMC - 2014/30/EU (Электромагнитная совместимость); - LVD - 2014/35/EU (Низкое напряжение) - 2012/19/EU (WEEE) - и техническими регламентами ТС 004/2011, ТС 020/2011
Дату производства данной техники можно получить из серийного номера, расположенного под штрих-кодом (S/N XXXXXXXXX), следующим образом	<ul style="list-style-type: none"> - 1-ая цифра в S/N соответствует последней цифре года, - 2-ая и 3-я цифры в S/N - порядковому номеру месяца года, - 4-ая и 5-ая цифры в S/N - день
Степень защиты от попадания твердых частиц и влаги, обеспечиваемая защитной оболочкой, за исключением низковольтного оборудования, не имеющего защиты от влаги: IPX4	
Класс энергопотребления	A

Соответствие классов энергоэффективности	
Информация о классе энергоэффективности, указанная на продукте	Класс энергоэффективности в соответствии с Российским законодательством
A	A
A+	A-10% (*)
A++	A-20% (*)
A+++	A-30% (*)
A+++ -10%	A-40% (*)
A+++ -20%	A-50% (*)
(*) на данное количество процентов показатели энергоэффективности лучше, чем у класса "А", определенного нормативными документами Российской Федерации.	

НЕИСПРАВНОСТИ И МЕТОДЫ ИХ УСТРАНЕНИЯ

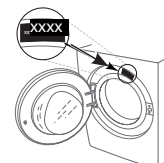
Может случиться, что ваша стиральная машина не работает. Прежде чем обратиться в Центр Сервисного обслуживания, проверьте, можно ли устранить неисправность, следуя рекомендациям, приведенным в следующем перечне.

Неисправности	Возможные причины / Методы устранения
Стиральная машина не включается	Штепсельная вилка не вставлена в сетевую розетку или отходит и не обеспечивает контакта.
	В доме отключено электричество.
Цикл стирки не начинается	Люк машины закрыт неплотно.
	Не была нажата кнопка ВКЛ/ВЫКЛ  .
	Не была нажата кнопка ПУСК/ПАУЗА  .
	Перекрыт водопроводный кран.
Стиральная машина не заливает воду (На дисплее выводится мигающее сообщение «H2O»).	Была запрограммирована задержка запуска цикла.
	Водопроводный шланг не подсоединен к крану.
	Шланг согнут.
	Перекрыт водопроводный кран.
	В доме нет воды.
	Недостаточное давление воды в системе.
Машина непрерывно заливает и сливает воду	Не была нажата кнопка ПУСК/ПАУЗА  .
	Сливной шланг не находится на высоте 65 – 100 см. от пола.
	Конец сливного шланга погружен в воду.
	Настенное сливное отверстие не оснащено вантузом для выпуска воздуха.
	Если после вышеперечисленных проверок неисправность не будет устранена, следует перекрыть водопроводный кран, выключить стиральную машину и обратиться в Центр Сервисного Обслуживания. Если ваша квартира находится на последних этажах здания, могут наблюдаться явления сифона, поэтому стиральная машина производит непрерывный залив и слив воды. Для устранения этой аномалии в продаже имеются специальные клапаны против явления сифона.
Стиральная машина не сливает воду и не отжимает белье	В программе не предусмотрен слив: в некоторых программах его следует запускать вручную.
	Сливной шланг перегнулся.
	Засорен канализационный трубопровод.
Стиральная машина сильно вибрирует в процессе отжима	В момент установки стиральной машины барабан был разблокирован неправильно.
	Стиральная машина установлена неровно.
	Машина зажата между стены и мебелью.
Утечки воды из стиральной машины	Плохо прикручен водопроводный шланг.
	Дозатор со стиральными средствами переполнен.
	Сливной шланг плохо закреплен.
Индикаторы дополнительных функций и индикатор «ПУСК/ПАУЗА»  мигают, и один из индикаторов «текущая фаза» и индикатор «БЛОКИРОВКИ ЛЮКА» горят, не мигая.	Выключите машину и выньте штепсельную вилку из сетевой розетки, подождите 1 минуту и вновь включите машину.
	Если неисправность не устраняется, обратитесь в Центр Сервисного Обслуживания.
В процессе стирки образуется слишком обильная пена.	Стиральное средство непригодно для стирки в стиральной машине (на упаковке должно быть указано «для стирки в стиральной машине», «для ручной и машинной стирки» или подобное).
	В дозатор было помещено чрезмерное количество стирального средства.



Вы можете скачать ИНСТРУКЦИИ ПО БЕЗОПАСНОСТИ И МОНТАЖУ, РУКОВОДСТВО ПОЛЬЗОВАТЕЛЯ, ТЕХНИЧЕСКИЙ ТАЛОН и ЭНЕРГЕТИЧЕСКИЕ ДАННЫЕ:

- посетив веб-сайт - <http://docs.indesit.eu>
- используя QR-код
- Либо обратитесь в наш Центр Сервисного Обслуживания (номер телефона указан на гарантийном талоне). При обращении в Центр Сервисного Обслуживания сообщите коды, приведенные на наклейке внутри люка.



INDESIT ӨНИМІН САТЫП АЛҒАНЫҢЫЗҒА АЛҒЫС БІЛДІРЕМІЗ.

Толық қолдау алу үшін құрылғыны www.indesit.com/register сайтында тіркеңіз



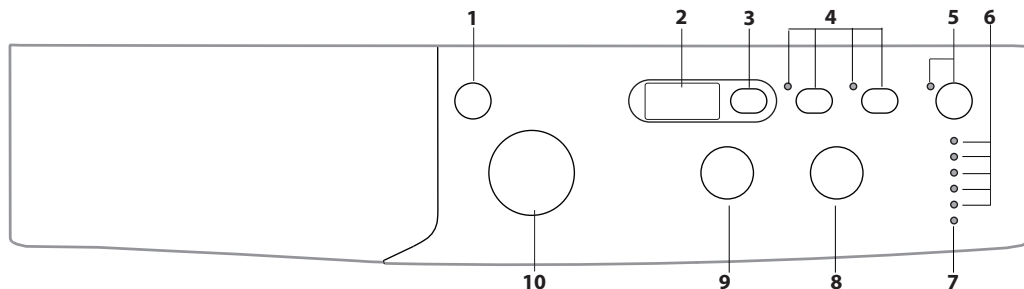
Аспапты пайдалану алдында Денсаулық пен Қауіпсіздік нұсқаулығын мұқият оқыңыз.



Машинаны пайдалану алдында тасымалдау болттарын босату қажет. Оларды босату туралы толық нұсқаулар алу үшін Орнату нұсқаулығы бөлімін көріңіз.

БАСҚАРУ ТАҚТАСЫ

1. ҚОСУ/ӨШІРУ түймесі
2. ДИСПЛЕЙ
3. КЕШІКТІРІП БАСТАУ түймесі
4. Индикатор шамдары бар ФУНКЦИЯ түймелері
5. БАСТАУ/ТОҚТАТА ТҰРУ түймесі және индикатор шамы
6. Индикаторы ВЫПОЛНЕНИЯ ФАЗ ЦИКЛА
7. ЕСІК ҚҰЛЫПТАУЛЫ индикатор шамы
8. СЫҒУ реттеуші
9. ТЕМПЕРАТУРА реттеуші
10. ЖУУ ЦИКЛЫ тұтқасы



ЖУУ ЦИКЛДЕРІНІҢ КЕСТЕСІ

Максималды жүктеме — 6 кг

Өшірілген режимдегі қуат тұтыну мөлшері: 0,5 Вт / қосылып тұрған күйдегі қуат тұтыну мөлшері: 8 Вт

Жуу циклі	Температура		Максималды айналу жылдамдығы (айналым)	Максималды жүктеме (кг)	Ұзақтығы (минут)	Жуғыш заттар мен қосындылар			Ұсынылған жуғыш зат		
	Әдепкі	Ауқым				Алдын ала жуу	Жуу	Кондиционер	Ұнтақ	Сұйықтық	
						1	2	3			
1 Аралас түрлі-түсті заттар 59 мин	40°C	☼ - 40°C	1000	6	Жуу циклдарының мерзімін дисплейде көруге болады.	-	●	○	-	✓	
2 Мақта заттар 59 мин	60°C	☼ - 60°C	1000	6		-	●	○	✓	✓	
3 Мақта заттар 45 мин	40°C	☼ - 40°C	1000	3		-	●	○	-	✓	
4 Синтетика 59 мин	40°C	☼ - 60°C	1000	3		-	●	○	✓	✓	
5 Аралас заттар 30 мин	30°C	☼ - 30°C	800	3		-	●	○	-	✓	
6 Тез 20 мин	20°C	☼ - 20°C	800	1,5		-	●	○	-	✓	
7 Спорттық киім мен орамалдар	40°C	☼ - 40°C	600	2,5		-	●	○	-	✓	
8 Спорттық аяқ-киім	30°C	☼ - 30°C	600	Ең көбі 1 жұп		-	●	○	-	✓	
9 Балалар киімі	40°C	☼ - 40°C	800	2		-	●	○	-	✓	
10 Шаю	-	-	1000	6		-	-	-	○	-	-
11 Сығу + Ағызу *	-	-	1000	6		-	-	-	-	-	-
12 Мамық көрпелер	30°C	☼ - 30°C	1000	1		-	●	○	-	-	✓
13 Жүн	40°C	☼ - 40°C	800	1		-	●	○	-	-	✓
14 Жібек/перделер	30°C	☼ - 30°C	0	1		-	●	○	-	-	✓
15 Мақта 60° (1-2)	60°C	60°C	1000	6		-	●	○	○	✓	✓
		40°C	1000	6		-	●	○	○	✓	✓
16 Алдын ала жууы бар Мақта 90°	90°	☼ - 90°C	1000	6	●	●	○	○	✓	✓	

● Қажетті мөлшерлеме ○ Қосымша мөлшерлеме

Дисплейде немесе нұсқаулықта көрсетілген цикл ұзақтығы — стандартты шарттар негізінде есептелген мөлшер. Іс жүзіндегі ұзақтық құбырдан алынатын судың температурасы мен қысымы, қоршаған орта температурасы, жуғыш зат мөлшері, жүктеме мөлшері мен түрі, жүктемені теңестіру және таңдалған кез келген қосымша опциялар сияқты бірнеше факторға байланысты әр түрлі болады.

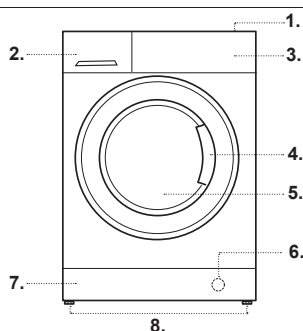
Сынақтан өткізетін барлық мекемелер үшін:

- 1) Жуу циклын EN 60456 стандартына сәйкес тексеріңіз: 15 жуу циклын 60°C температурасымен таңдаңыз.
- 2) Ұзақ мақта-мата циклі: 15-циклді 40°C температурасына орнатыңыз.

* 11 циклін таңдап, сығу циклін алып тастасаңыз, кір жуғыш машина тек суды ағызады.

ӨНІМ СИПАТТАМАСЫ

1. Үсті
2. Жуғыш зат тартпасы
3. Басқару тақтасы
4. Тұтқа
5. Есік
6. Ағызу сорғысы (ернеулік артында)
7. Ернеулік (алынбалы)
8. Реттелетін аяқтар (2)



ЖУҒЫШ ЗАТ ТАРТПАСЫ

1-бөлік: Алдын-ала жууға арналған жуғыш зат (ұнтақ)

2-бөлік: Жуу циклына арналған жуғыш зат (ұнтақ немесе сұйықтық)

Сұйық жуғыш затты жуу циклы басталмас бұрын сәл уақыт қалғанда құю керек.

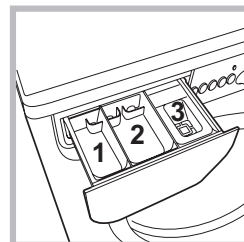
3-бөлік: Қосындылар (кондиционерлер және т.б.)

Кондиционер белгіден асып кетпеуі керек.

! Ақ заттар, алдын ала жуу және 60°C-тан асатын температураларда жуу үшін ұнтақ жуғыш затты пайдаланыңыз.

! Жуғыш заттың орамасында берілген нұсқауларды орындаңыз.

! «Таблетка түрінде жуғыш зат» қолданылса, әрқашан өндірушінің нұсқауларын орындаңыз.



ЖУУ ЦИКЛДЕРІ

Заттардың күтім көрсету жапсырмаларындағы таңбалардағы нұсқауларды орындаңыз. Таңбада көрсетілген мән — затты жууға ұсынылған максималды температура.



Аралас түрлі-түсті заттар 59 мин

аралас және түрлі-түсті бұйымдарды бірге жуу үшін.

Мақта заттар 59 мин

мақта киімдерді жууға арналған цикл: негізінен ақ түсті бұйымдар үшін. Оны ұнтақ жуғыш затпен қолдануға болады.

Мақта заттар 45 мин

нәзік мақта бұйымдарды жууға арналған қысқа цикл.

Синтетика 59 мин

синтетикалық бұйымдарға арналған. Кірді кетіру қиын болса, температураны 60° дейін көтеріп, ұнтақ жуғыш зат та қолдануға болады.

Аралас заттар 30 мин

мақта және синтетикалық маталарды бірге жууға арналған қысқа цикл: ақ түсті және түрлі-түсті бұйымдарды бірге жууға болады.

Тез 20 мин

бұл бағдарлама бұйымдарды жаңғыртып, 20 минут ішінде-ақ олардың хош иісін қалпына келтіреді.

Спорттық киім мен орамалдар

бұл цикл барлық спорттық бұйымдардың, оның ішінде спортзалда қолданылған орамалдардың талшықтарына зақым келтірмей, оларды жууға қолайлы (бұйым жапсырмасындағы нұсқауларды орындаңыз).

Спорттық аяқ-киім

спорттық аяқ киімдерді жууға арналған; жақсырақ нәтижеге қол жеткізу үшін бір ретте 1 жұптан артық аяқ киім жұмауды ұсынамыз. Аяқ киімді барабанға салмас бұрын, олардың бауларын байлап қойғанды жөн санаймыз.

Балалар киімі

өдетте балалардың киімдерінде болатын кірді кетіруге арналған цикл, ол жуғыш заттың қалдықтарын тиімді түрде кетіреді.

Шаю

Шаю және сығуға арналған.

Сығу + Ағызу

Сығу және суды ағызуға арналған.

Мамық көрпелер

Бір адамға арналған мамық көрпені (оның салмағы 1 кг-нан аспауы тиіс), жастықтарды немесе мамық куртқалар сияқты қаз мамығы бар киімдерді жуу үшін арнайы 12 жуу циклын қолданыңыз. Мамық көрпелерді шеттерін ішке қайырып (суретті қараңыз) және барабанды 3/4 көлеміне ғана толтырып барабан ішіне салыңыз. Ең жақсы нәтижеге қол жеткізу үшін сұйық жуғыш қолданылып, жуғыш зат тартпасына құйылғаны абзал.

Жүн

тіпті жапсырмасында «тек қолмен жуу» жазуы бар жүн киімдерін қоса, барлық жүн киімдерін 13-бағдарламамен жууға болады. Ең жақсы нәтижеге қол жеткізу үшін арнайы жуғыш затты қолданыңыз және 1 кг кір салмағынан аспаңыз.

Жібек

жібек киімдерді жуу үшін арнайы 14-жуу циклын қолданыңыз. Нәзік киімдерді жууға арналған арнайы жуғыш заттарды пайдаланған абзал.

Перделер

перделерді бүктеп, жастыққапа немесе тор сөмкеге салыңыз. 14-жуу циклын қолданыңыз.

Мақта 60°

Орташа кірленген мақта-мата заттарды жууға жарамды. 40°C және 60°C-та бұл — мақта-мата заттарды жууға арналған стандартты цикл, сондай-ақ ол тұтынылатын су мен электр тогы мөлшері тұрғысынан ең тиімді цикл.

Алдын ала жууы бар Мақта 90°

өте қатты кірленген ақ киімдер.

ДИСПЛЕЙ

Индикаторлар пайдаланушыға маңызды мәліметтерді хабарлайды.

Индикаторлардың мәні:

Жуу	○	
Шаю	○	
Сығу	○	
Суды ағызу	○	
Циклдің аяғы	○	END

Құлыптаулы есік индикаторы

Жанып тұрған кезде, таңба есіктің құлыптаулы екенін білдіреді. Кез келген зақымның алдын алу үшін есікті ашпас бұрын таңбаның сөнгенін күтіңіз. Цикл орындалып жатқан кезде есікті ашу үшін БАСТАУ/ТОҚТАТА ТҰРУ түймесін басыңыз >||; таңбасы өшсе, демек есікті ашуға болады (шамамен 3 минут күтіңіз).

АЛҒАШ РЕТ ҚОЛДАНУ

Құрылғы орнатылғаннан кейін және оны алғаш рет пайдаланбас бұрын, 2-жуу циклын қолдана отырып, жуғыш затпен кірлерді салмай-ақ, жуу циклын іске қосыңыз.

КҮНДЕЛІКТІ ҚОЛДАНУ

«АҚЫЛ-КЕҢЕС ЖӘНЕ ҰСЫНЫСТАР» бөліміндегі ұсыныстарды орындау арқылы кірлерді дайындаңыз.

- ҚОСУ/ӨШІРУ түймесін басу арқылы кір жуғыш машинаны қосыңыз. Барлық индикатор шамдары бірнеше секундқа жанады, одан кейін таңдалған жуу цикліне сәйкес келетін шамдар жанып тұрады; БАСТАУ/ТОҚТАТА ТҰРУ >|| индикатор шамы да жыпылықтайды.

- Есікті ашыңыз. Жуу циклдерінің кестесінде көрсетілген максималды жүктеме мөлшерінен асып кетпеуге назар аударып, кірлерді салыңыз.

- Жуғыш зат тартпасын ашып, «ЖУҒЫШ ЗАТ ДИСПЕНСЕРІНІҢ ТАРТПАСЫ» тарауында айтылғандай жуғыш затты тиісті бөлікке құйыңыз.

- Есікті жабыңыз.

- ЖУУ ЦИКЛІ тұтқасын қажетті циклге орнатыңыз.

- Қажетті температураны орнатыңыз.

- Қажетті сығу жылдамдығын орнатыңыз.

- Қажетті опцияларды таңдаңыз.

- Жуу циклін бастау үшін БАСТАУ/ТОҚТАТА ТҰРУ >|| түймесін басыңыз; тиісті жасыл түсті индикатор шамы жасыл түспен бір қалыпты жанып, есік құлыпталады (индикатор шамы жанып тұрады).

ЦИКЛДІ ТОҚТАТА ТҰРУ

Жуу циклін тоқтата тұру үшін, БАСТАУ/ТОҚТАТА ТҰРУ >|| түймесін тағы бір рет басыңыз; индикатор шамы сарғылт түспен жыпылықтайды. таңбасы жанып тұрмаса, демек есікті ашуға болады (шамамен 3 минут күтіңіз). Жуу циклін тоқтатылған жерінен бастау үшін БАСТАУ/ТОҚТАТА ТҰРУ >|| түймесін тағы бір рет басыңыз.

ҚАЖЕТ БОЛСА, ЕСІКТІ АШУ

Цикл басталғаннан кейін таңбасы есік ашылмайтынын білдіру үшін жанады. Жуу циклі орындалып жатқан кезде есік құлыпталып тұрады. Цикл орындалып жатқан кезде есікті ашу үшін, мысалы, тағы зат салу немесе алу үшін, БАСТАУ/ТОҚТАТА ТҰРУ >|| түймесін басып, циклді тоқтатып қойыңыз; индикатор шамы сарғылт түспен жыпылықтайды. таңбасы жанып тұрмаса, демек есікті ашуға болады (шамамен 3 минут күтіңіз). Циклді жалғастыру үшін БАСТАУ/ТОҚТАТА ТҰРУ >|| түймесін қайтадан басыңыз.

ОРЫНДАЛЫП ЖАТҚАН ЖУУ ЦИКЛІН ӨЗГЕРТУ

Орындалып жатқан жуу циклін өзгерту үшін БАСТАУ/ТОҚТАТА ТҰРУ >|| түймесімен кір жуғыш машинаны тоқтатып қойыңыз (тиісті индикатор шамы сарғылт түспен жыпылықтайды), одан кейін қажетті циклді таңдап, БАСТАУ/ТОҚТАТА ТҰРУ >|| түймесін қайта басыңыз. ! Басталып қойған циклді доғару үшін ҚОСУ/ӨШІРУ түймесін басып тұрыңыз. Цикл тоқтатылады және құрылғы өшеді.

ЦИКЛДІҢ СОҢЫ

Мұны дисплейдегі «END» сөзі білдіреді; таңбасы өшкеннен кейін есікті ашуға болады (шамамен 3 минут күтіңіз). Есікті ашып, кірлерді алыңыз да, құрылғыны өшіріңіз. Егер ҚОСУ/ӨШІРУ түймесін баспасыңыз, жуғыш машина жарты сағаттың ішінде автоматты түрде сөнеді.

ФУНКЦИЯ

- Егер таңдалып алынған функция берілген программамен үйлеспейтін болса, сәйкес индикатор өшіп-жана бастайды да, мұндай функция іске қосылмайды.

- Егер алдында таңдалып алынған функциямен сәйкес келмейтін функция таңдалса, онда алдыңғы таңдалып алынған функцияның индикаторы өшіп-жана бастайды да, екінші қосымша функция ғана қосылады, қосылған функцияның индикаторы жанады.

Кешіктіру таймері

Таңдалған бағдарлама үшін кешіктіріп бастауды орнату үшін, қажетті кешіктіру мерзіміне дейін жеткенше тиісті түймені қайта-қайта басыңыз. Бұл опция қосылғанда, дисплейде таңбасы жанады. Кешіктіріп бастау опциясын алып тастау үшін дисплейде «ӨШІРУЛІ» мәтіні көрсетілгенше түймені басыңыз.

Extra Wash*

қолдануға болатын жағдайларда, өте кір бұйымдар үшін Extra Wash* опциясын қосыңыз. Осы опцияны басып, циклге барлық жуу параметрлерін автоматты түрде қайта реттеп, ұзағырақ орындалуына мүмкіндік беріңіз. Бұл опция температураны өзгертпейді, ал сығу циклін автоматты түрде ең жоғары деңгейге реттейді. Пайдаланушы сығу циклін кез келген уақытта қажетті мәнге қайта реттей алады.

Energy Savér

Energy Savér опциясы мақта және синтетикалық бұйымдарды жуып, қуат үнемдеу арқылы қоршаған ортаны сақтауға көмектеседі. Қуат үнемдеу кезінде салқын сумен жуу циклі қолданылады, ал күшейтілген механикалық шаралар мен су мөлшерін оңтайлы қолдану арқасында қажетті нәтижеге қол жеткізіледі. Сәл кірленген киімдерді жуу үшін қолданған жөн. Сұйық жуғыш зат қолданған жөн.

Температура


Кір жуу температурасын реттеу ТЕМПЕРАТУРА реттегіш көмегімен жүргізіледі («Программалар кестесін» қара.).

Температура мәні суық суда жууға дейін төмендетілуі мүмкін (✳).

Машина әрбір программа үшін көзделген максималды мәннен артық мәнді автоматты түрде жібермейді.

Сығу

Таңдалып алынған программаның сығу жылдамдығын таңдау Сығу жылдамдығын реттегіштің көмегімен жүргізіледі. Әр түрлі программалар үшін сығудың әр түрлі максималды жылдамдығы қарастырылған.

Сығу жылдамдығы төмендетілуі мүмкін немесе реттегішті  қалпына бұрағанда мүлде тоқтатылуы мүмкін.

Машина әрбір программа үшін көзделген максималды жылдамдықтан артық жылдамдыққа автоматты түрде жібермейді.

АҚЫЛ-КЕҢЕС ЖӘНЕ ҰСЫНЫСТАР

Кірлерді мына жағдайларға байланысты бөліңіз:

Мата түрі (мақта-мата, аралас маталар, синтетика, жүн, қолмен жуылатын киімдер). Түрлі-түсті зат (түрлі-түсті заттарды ақ түсті заттардан бөлу, жаңа түрлі-түсті заттарды бөлек жуу керек). Нәзік заттар (кіші заттар, мысалы, нейлон шұлық, сондай-ақ ілмектері бар заттар, мысалы, бюстгальтерлер: оларды матадан жасалған қапқа салу керек).

Қалталарды босату керек:

Тиын немесе шақпақ сияқты заттар кір жуғыш машина мен барабанға зақым келтіруі мүмкін. Барлық түймелерді тексеріңіз.

КҮТІМ ЖӘНЕ ТЕХНИКАЛЫҚ ҚЫЗМЕТ КӨРСЕТУ

Тазалау және техникалық қызмет көрсетпес бұрын, кір жуғыш машинаны өшіріп, оны розеткадан ағытыңыз. Кір жуғыш машинаны тазалау үшін жанғыш сұйықтықтарды қолдануға болмайды.

Су және қуат жеткізу көздерін ағыту

Жуып болған сайын су шүмегін жабыңыз. Бұл кір жуғыш машинаның ішіндегі гидравликалық жүйенің тозуын шектейді және су ағып кетудің алдын алуға көмектеседі.

Кір жуғыш машинаны тазалаған кезде және техникалық қызмет көрсету жұмыстарын орындаған кезде оны токтан ажыратыңыз.

Кір жуғыш машинаны тазалау

Құрылғының сыртқы жақтары мен резеңкеден жасалған құрамдас бөліктерін жылы сабынды сумен суланған жұмсақ шүберекпен тазалауға болады. Еріткіштерді немесе абразивті заттарды қолданбаңыз.

Жуғыш зат диспенсерінің тартпасын тазалау

Оны су ағыны астында жуыңыз; бұл әрекетті жиі қайталап тұру керек.

Есікке және барабанға күтім көрсету

Жағымсыз иістер пайда болмауы үшін есікті әрқашан сәл ашып қою керек.

Сорғыны тазалау

Кір жуғыш машина ешбір техникалық қызмет көрсетуді қажет етпейтін, өзін-өзі тазалайтын сорғымен жабдықталған. Кіші заттар (мысалы, тиындар немесе түймелер) сорғының астындағы алдыңғы қорғау камерасына түсіп кетуі мүмкін.

! Жуу циклі аяқталғанына көз жеткізіңіз де, құрылғыны розеткадан ағытыңыз.

Алдыңғы камераға қол жеткізу үшін:

1. қақпақ панелін алдымен ортасынан басу және одан кейін шығарып алынатындай оны екі жағынан ұстап, төмен қарай тарту арқылы панельді шешіп алыңыз;
2. ағызу сорғысының қақпағын сағат тіліне қарсы бағытпен бұрап, босатыңыз: біраз су ағуы мүмкін, оған алаңдамаңыз;
3. ішін жақсылап тазалаңыз;
4. қақпақты орнына бұраңыз;
5. панельді құрылғыға итеріп кіргізбес бұрын, ілмектер орнына түскеніне көз жеткізіп, панельді орнына салыңыз.

Судың кіріс түтігін тексеру

Судың кіріс түтігін кем дегенде жылына бір рет тексеріңіз. Ол шытынаған немесе сынған болса, оны ауыстыру қажет: жуу циклдері орындалған кезде судың жоғары қысымы түтікті күтпеген кезде жарып жіберуі мүмкін.

! Бұрын қолданылған түтіктерді пайдаланушы болмаңыз.

ЖҮКТІ ТЕҢЕСТІРУ ЖҮИЕСІ

Әрбір сығу циклынан бұрын, әрбір сығудан бұрын шамадан тыс дірілдеудің алдын алу және жүкті біркелкі түрде тарату үшін, барабан жуу кезіндегі айналу жылдамдығын сәл көбірек жылдамдықпен айналып тұрады. Егер бірнеше әрекеттен кейін жүк дұрыс теңестірілмесе, құрылғы төмендетілген сығу жылдамдығында айналдырады. Егер жүк тым теңестірілмеген болса, құрылғы сығу орнына тарату үдерісін орындайды. Жүктің таралуы мен теңестірілуін жақсарту үшін кіші және үлкен киімдерді аралас салуды ұсынамыз.

КЕРЕК-ЖАРАҚТАР

Төмендегі керек-жарақтар осы кір жуғыш машина моделіне сәйкес келетін не келмейтінін тексеру үшін Техникалық көмек көрсету қызметімізге хабарласыңыз.

Үйіп қою жинағы

Осы керек-жарақпен кептіргішті кір жуғыш машинаның жоғарғы жағына бекітуге болады, соның арқасында орын үнемделіп, кептіргішті салу және шығару жеңілдейді.

ТАСЫМАЛДАУ ЖӘНЕ КӨТЕРУ-ТҮСІРУ

Кір жуғыш машинаны жоғарғы бөлігінен ұстап көтеруге болмайды.

Құрылғыны розеткадан ағытып, су шүмегін жабыңыз. Есік және жуғыш зат диспенсерінің тартпасы мықтап жабылғанына көз жеткізіңіз. Су құю түтігін су шүмегінен ағытыңыз, одан кейін ағызу түтігін ағытыңыз.

Түтіктерде қалған суды төгіп, оларды тасымалдау кезінде зақымдалмайтындай етіп бекітіңіз. Тасымалдау болттарын қайта орнатыңыз. «Орнату нұсқаулары» тарауында сипатталған тасымалдау болттарын шешіп алу процедурасын керісінше орындаңыз.

САҚТАУ ЖӘНЕ ТАСЫМАЛДАУ ШАРТТАРЫ

Буып түйілген кір жуғыш машина табиғи түрде желдетілетін, ылғалдығы 80 %-дан аспайтын жабық жайда сақталуы тиіс.

Кір жуғыш машина ұзақ уақыт бойы қолданылмайтын болса және жылытылатын жайда сақталса, ішіндегі суды толығымен ағызу керек.

Тасымалдамас бұрын кір жуғыш машинаның барабанына зақым келмеуі үшін, тасымалдау бұрандаларын машинадағы төлкелерге бекіту керек.

Кір жуғыш машина бір орынға мықтап бекітіліп, кез келген жабық көлікпен тік қалыпта (жұмыс істеген кездегі қалпы) тасымалдануы тиіс. Тиеген және түсірген кезде кір жуғыш машинаға механикалық соққы тигізуге ТҮЙІМ САЛЫНАДЫ.

Техникалық деректері

Үлгі MSD 615

Өлшемдері ені 59,5 см
биіктігі 85 см
тереңдігі 42 см

Сыйымдылығы 1 - 6 кг

Электр қосылымдары құрылғыға бекітілген техникалық деректер тақтасын қараңыз

Су қосылымдары ең жоғары қысым 1 МПа (10 бар)
ең төмен қысым 0,05 МПа (0,5 бар)
барабан сыйымдылығы 40 литр

Айналдыру жылдамдығы 1000 айналым/мин мәніне дейін

Қуатты есептеу бағдарламалары мына стандартқа сәйкес:
EN 60456





15 бағдарламасы; температура 60°C;
6 кг жүкті қолдана отырып.



Бұл құрылғы төмендегі ЕО директиваларына сәйкес келеді:
- EMC - 2014/30/EU (Электр магниттік үйлесімділік)
- LVD - 2014/35/EU (Төмен кернеу)
- 2012/19/EU (WEEE)

АҚАУЛЫҚТАРДЫ ЖОЮ

Кір жуғыш машина кейде жұмыс істемей қалуы мүмкін. Техникалық көмек көрсету қызметіне хабарласпас бұрын («Қызмет көрсету» тарауын қараңыз), төмендегі тізімді қолдана отырып, ақаулық оңай жөнделмейтініне көз жеткізіңіз.

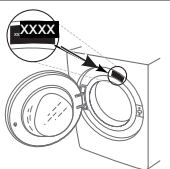
Әдеттен тыс жағдайлар	Ықтимал себептері / шешімі
Кір жуғыш машина қосылмайды.	Құрылғы розеткаға қосылмаған немесе түйісу үшін жеткілікті емес. Үйде ток жоқ.
Жуу циклі басталмайды.	Кір жуғыш машина есігі дұрыс жабылмаған. ҚОСУ/ӨШІРУ  түймесі басылмаған. БАСТАУ/ТОҚТАТА ТҰРУ  түймесі басылмаған. Су шүмегі ашылмаған. Бастау уақыты үшін кешіктіріп бастау уақыты орнатылған.
Кір жуғыш машинаға су толтырылмайды (дисплейде «H2O» таңбасы жыпылықтайды).	Судың кіріс түтігі шүмекке қосылмаған. Түтік майыстырылған. Су шүмегі ашылмаған. Үйде су жоқ. Қысым тым төмен. БАСТАУ/ТОҚТАТА ТҰРУ  түймесі басылмаған.
Кір жуғыш машина суды толтырып, оны ағызып тұра береді.	Ағызу түтігі еденнен 65–100 см биіктікте орналастырылмаған. Түтіктің бос шеті суға батып тұр. Қабырғадағы канализация жүйесінде сапун құбыры жоқ. Осы тексерулерден кейін де проблема шешілмесе, су шүмегін жауып, құрылғыны өшіріңіз де, Техникалық көмек беру қызметіне хабарласыңыз. Егер үйдің жоғарғы қабаттарының бірінде тұратын болсаңыз, суды қайта тартуға байланысты проблемалар болуы мүмкін, оның салдарынан кір жуғыш машина суға толып, оны ағызып тұра беруі мүмкін. Дүкендерде су тартуға жол бермейтін арнайы клапандар бар, олар бұл проблеманы шешуге көмектеседі.
Кір жуғыш машина суды ағызбайды не сықпайды.	Циклде ағызу кезеңі жоқ: кейбір циклдерде оны қолмен қосу керек. Ағызу түтігі майысқан. Ағызу түтігі бітелген.
Кір жуғыш машина сығу циклі барысында көп дірілдейді.	Орнату кезінде барабанның бұғаты дұрыс алынбаған. Кір жуғыш машина тұзу қойылмаған. Кір жуғыш машина шкафтар мен қабырғалар арасына қойылған.
Кір жуғыш машинадан су ағады.	Судың кіріс түтігі дұрыс бұралып мықталмаған. Жуғыш зат диспенсерінің тартпасына бірдеңе кедергі жасап тұр. Ағызу түтігі дұрыс бекітілмеген.
«Функциялар» индикатор шамдары мен «БАСТАУ/ТОҚТАТА ТҰРУ  » индикатор шамы жыпылықтайды, ал «орындалып жатқан кезең» индикатор шамдарының бірі мен «есік құлыптаулы» индикатор шамы қалыпты түрде жанып тұрады.	Құрылғыны өшіріп, оны токтан ағытыңыз, одан кейін шамамен 1 минут күтіңіз де, оны қайтадан қосыңыз. Проблема шешілмесе, Техникалық көмек көрсету қызметіне хабарласыңыз.
Тым көп көбік болады.	Жуғыш зат кір жуғыш машинаға қолайлы емес (онда «кір жуғыш машиналарға арналған», «қолмен жууға және кір жуғыш машинаға арналған» немесе осыған ұқсас жазу болуы керек). Тым көп жуғыш зат қолданылған.

DEMO MODE: Бұл мүмкіндікті өшіру үшін, құрылғыны өшіріңіз. БАСТАУ/ТОҚТАТА ТҰРУ  түймешігін басып ұстап тұрып, сондай-ақ, 5 секунд үшін ҚОСУ/ӨШІРУ  басыңыз және екі 2 секунд басып, оларды ұстап.



ҚАУІПСІЗДІК ЖӘНЕ ОРНАТУ НҰСҚАУЛАРЫН, ПАЙДАЛАНУ НҰСҚАУЛЫҒЫН, ТЕХНИКАЛЫҚ ДЕРЕКТЕР ПАРАҒЫН және ҚУАТ ДЕРЕКТЕРІН келесі жолдармен жүктеп алуға болады:

- Мына вебсайтқа кіру: <http://docs.indesit.eu>.
- QR кодын қолдану.
- Немесе біздің Техникалық көмек көрсету қызметімізге хабарласыңыз (телефон нөмірі кепілдік кітапшасында көрсетілген). Техникалық көмек көрсету қызметіне хабарласқан кезде, есіктің ішіне жабыстырылған жапсырмада көрсетілген кодтарды айтып беріңіз.



ՇՆՈՐՀԱՎԱԿԱՌԹՅՈՒՆ INDESIT-Ի ԱՐՏԱԴՐԱՆՔԸ ԳՆԵՆՈՒ ՀԱՄԱՐ:

Համակարգի մշակված ստանդարտ համար գրանցել
 սարքավորումը
www.indesit.com/register կայքէջում



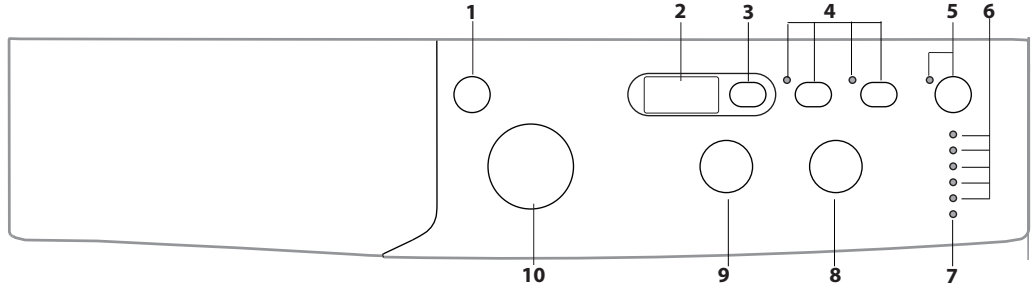
Նախքան սարքավորումն օգտագործելը, մանրամասն կարդացե՛ք Առողջության և Անվտանգության ուղեցույցը:



Նախքան մեկնան օգտագործելը, կարևոր է հետաքննել տարանցիկ հեղույաները: Դրանք հետաքննելու վերաբերյալ ավելի մանրամասն ցուցանիշներ ստանալու համար, նայե՛ք Տեղադրման ուղեցույցը.

Կառավարման վահանակ

1. «ՄԻԱՑ/ԱՆՁԱՏ» կոճակ
2. «ԻԿՄԱՆ»
3. «ՄԵԿՆԱՐԿԻ ԶԵՏԱԶԳՈՒՄ» կոճակ
4. «ՓՈՒԼՆԵՐԻ ԻՐԱԿԱՆԱՑՄԱՆ ԶԵՐԹԻ» ցուցիչ
5. «ՄԵԿՆԱՐԿԻ/ԿԱԴԱՐ» կոճակ և ցուցիչի լույս
6. «ՓՈՒԼՆԵՐԻ ԻՐԱԿԱՆԱՑՄԱՆ ԶԵՐԹԻ» ցուցիչ
7. «ԴԻՆԱԿԸ ԲՆՈՎԱՎՈՐՎԱԾ» է ցուցիչ
8. «ՔԱՄՈՒՄ» ընտրություն
9. «ՋԵՐՄՈՒԹՅՈՒՆ» ընտրություն
10. «ԾՐԱԳԻՆԷ» ընտրության կարգավորիչ



ԾՐԱԳՐԵՐԻ ԱՂՅՈՒՍԱԿ

Առավելագույն բեռնումը՝ 6 կգ Օգտագործվող հզորությունն անջատված դեմիումը՝ 0,5 Վտ / միացված թողած դեմիումը՝ 8 Վտ					Կլիցայի միջոցներ և հավելումներ			Խորհուրդ տրվող լվացող միջոցներ		
Ծրագիր	Ջերմաստիճան		Փանուն (պտույտների աստվածաճյուղ)	Առավ. բեռնում (կգ)	Տեղադրում (բլոկ)	Նախն. լվացում	Կլիցայում	Փափկեցուցիչ	Փոշի	Շեղուկ
	Ըստ կանխադրման	Միջակայք				1	2	3		
1	Գունավոր 59 րոպե	40°C	❄ - 40°C	1000	6	-	●	○	-	✓
2	Բամբակ 59 րոպե.	60°C	❄ - 60°C	1000	6	-	●	○	✓	✓
3	Բամբակ 45 րոպե	40°C	❄ - 40°C	1000	3	-	●	○	-	✓
4	Սինթետիկ 59 րոպե	40°C	❄ - 60°C	1000	3	-	●	○	✓	✓
5	Խառը 30 րոպե	30°C	❄ - 30°C	800	3	-	●	○	-	✓
6	Էֆապրե 20 րոպե	20°C	❄ - 20°C	800	1,5	-	●	○	-	✓
7	Սպորտային դահլիճ	40°C	❄ - 40°C	600	2,5	-	●	○	-	✓
8	Սպորտային կոճիկ	30°C	❄ - 30°C	600	Մախ. 1 գույց	-	●	○	-	✓
9	Մանկական Սպիտակեղեն	40°C	❄ - 40°C	800	2	-	●	○	-	✓
10	Ողորում	-	-	1000	6	-	-	○	-	-
11	Փանուն + Ջրահեռացում *	-	-	1000	6	-	-	-	-	-
12	Բամբակից կարճակներ	30°C	❄ - 30°C	1000	1	-	●	○	-	✓
13	Բուրդ	40°C	❄ - 40°C	800	1	-	●	○	-	✓
14	Մետախ/Վարձագույրներ	30°C	❄ - 30°C	0	1	-	●	○	-	✓
15	Բամբակ 60° (1-2)	60°C	❄	1000	6	-	●	○	✓	✓
		40°C	❄	1000	6	-	●	○	✓	✓
16	Բամբակ Նախն 90°	90°	❄ - 90°C	1000	6	●	●	○	✓	✓

● Պահանջվող չափաբաժին ○ Կլիցայի չափաբաժին

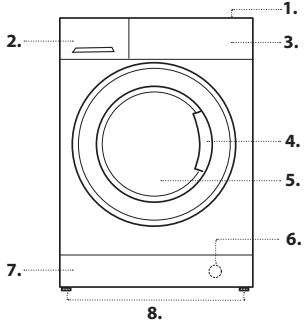
Ցուցադրված վրա կան հրահանգների ձեռնարկում նշված ծրագրի տեղադրումը ստանդարտ պայմանների վրա հիմնված մոտավոր արժեք է: Իրական տեղադրումը կարող է տարբերվել՝ կախված տարբեր գործոններից, ինչպիսիք են ջերմուկու ջրի ջերմաստիճանը կամ հնունը, օդի ջերմաստիճանը, լվացող միջոցի քանակությունը, լվացվող իրերի քանակությունը և տեսակը, բեռնման հավասարակշռությունը և լրացուցիչ ծրագրերի ընտրությունը:

Փորձարկման բոլոր հաստատությունների համար.
 1) Կառավարման ծրագրեր՝ EN 60456 Հրահանգին համապատասխան գործարկել 15 ծրագրեր 60°C ջերմաստիճանով:
 2) Երկար լվացման փուլ (բամբակ)՝ միացրե՛ք ծրագիր 15-ը 40°C ջերմաստիճանով:

* Այս ծրագրերն ընտրելու 11 և ֆանելու փուլը բացատրելու դեպքում մեկնան կկատարի միայն ջրահեռացումը:

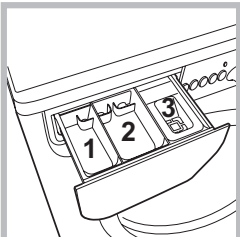
ԱՐՏԱԴՐԱՆՔԻ ՆԿԱՐԱԳՐՈՒԹՅՈՒՆԸ

1. Վերնամաս
2. Կլիցայի նյութերի բաժնիչ
3. Կառավարման վահանակ
4. Բունակ
5. Թմբուկի դռնակ
6. Ջրահեռացման պոմպ (բրիտանիկ հեռուում)
7. Երկաթ (ժարժական)
8. Կարգավորվող սափեր



ԼՎԱՑՈՂ ՆՅՈՒԹԵՐԻ ԲԱՇԽԻԶ

Խցիկ 1՝ Նախնական լվացքի համար նախատեսված լվացող նյութեր(փոշի)
 Խցիկ 2: լվացող նյութեր (փոշի կամ հեղուկ) Շեղուկ նյութի օգտագործման դեպքում նյութը պետք է լցվել բաժնիչի մեջ անմիջապես մեկնանյի մեկնարկից առաջ:
 Խցիկ 3: Հավելումներ(սոդոդիչներ, փափկեցուցիչներ և այլ)
 Մի՛ լցրե՛ք գործվածքի փափկեցուցիչը կենտրոնական հեռույի մակարդակից բարձր:



! Օգտագործե՛ք փոշի լվացող միջոցներ սպիտակ բամբակյա գործվածքների համար, նախնական լվանալը եւ լվանալ 60 ° C- ից բարձր ջերմաստիճանում:
 ! Չեռուե՛ք առաջարկներին, որոնք վերաբերում են լվացքի փաթեթին:
 ! Ծանուցում՝ լվացող նյութերի օգտագործման դեպքում միշտ հետևե՛ք արտադրողի շահագործման պայմաններին:

Քանոն

Տվյալ ծրագրի ֆանոն գործառույթի արագության ընտրությունը կատարվում է ՔԱՄՈՒՄ կարգավորիչի օգնությամբ։

Տարբեր ծրագրերի համար նախատեսված է ֆանելու տառեր մաֆսիմալ արագություններ՝

Քանելը արագությունը կարելի է նվազեցնել կամ բացառել, պոտելով կարգավորիչը մինչև ⊗ դիրքը։

Մեկենամ ավտոմատ կերպով թույլ չի տալիս ընտրել յուրաֆանչյուր ծրագրի համար նախատեսված մաֆսիմալ արժեքները գերազանցող ֆանելու արագությունը։

ՀՈՒՇՈՒՄՆԵՐ ԵՎ ԽՈՐՀՈՒՐԴՆԵՐ

Բաժանեք լվացքն ըստ՝

գործվածքի տեսակների (բամբակ, խառը գործվածքներ, սինթետիկա, բուրդ, ձեռնով լվացվող իրեր), գույների (առանձնացրե՛ք գունավոր իրերը սպիտակ գործվածքներից, լվացե՛ք նոր ներկած գործվածքներն առանձին), նուրբ գործվածքների (փոքր իրերը, օրինակ՝ նայլոնե գուգազուլպաները, և ամրակներով իրերը, օրինակ՝ կրծկալները, տեղադրե՛ք կոռոթե պարկի մեջ)։

Դատարկե՛ք գրպանները

Մետաղադրամները, կրակայրիչները և նմանատիպ այլ պարագաները կարող ե՛ք վնասել լվացքի մեկենամն և թմբուկը։ Ստուգե՛ք բոլոր կոճակների առկայությունը։

ՏԵՆԻՎԱԿԱՆ ՍՊԱՍԱՐԿՈՒՄ Ե ԽՆԱՄՔ

Նախֆան մեկենամ մաֆրելը կամ տեխնիկական սպասարկումը՝ անջատե՛ք լվացքի մեկենամն և Խանե՛ք խրացը վարդակից։ Մի՛ մաֆրե՛ք մեկենամն հրկիզվող հեղուկներով։

Փակե՛ք ջրամատակարարման ծորակը և անջատե՛ք էլեկտրասնուցումը։ Դա նվազեցնում է մեկենայի ջրատար համակարգի մաշվածությունը և կանխարգելում է ջրի արտահոսքի հնարավորությունը։

Հանե՛ք խրացը վարդակից մեկենամ լվանալուց և տեխնիկական սպասարկման ողջ ընթացքում։

Լվացքի մեկենայի խնամքը

Մեկենայի արտաֆին և ռետինե մասերը մաֆրե՛ք փափուկ գործվածքով և տա՛ք օճառաջրով։ Մի օգտագործե՛ք լուծիչներ կամ հղիչ մաֆրող նյութեր։

Լվացող նյութերի բաշխիչի խնամքը

Լվացե՛ք բաշխիչը հոսող ջրի տակ։ Գործողությունն անհրաժեւտ է կատարել պարբերաբար։

Դունակի և թմբուկի խնամքը

Դունակը միւտա թողե՛ք կիսաբաց՝ թմբուկում տեան հոտերի առաջացումից խուսափելու համար։

Մդիչի խնամքը

Լվացքի մեկենամն ունի ինՆհամաֆրվող մդիչ, որը տեխնիկական սպասարկում չի պահանջում։ Սակայն մանր իրերը (օրինակ՝ մետաղադրամները, կոճակները) կարող են ընկնել մդիչի ներգեւում տեղադրված պատասպանիչ պատյանի մեջ։

! Հանոզվե՛ք, որ լվացման փուլն ավարտված է, և անջատե՛ք սարքն էլեկտրական ցանցից։ Պատյանին հասնելու համար.

- Հեռացրե՛ք լվացքի մեկենայի առջևի վախոնակը՝ նախ սեղմե՛ք այն կենտրոնից, այնուհետև երկու կողմից հրելով ներքև, հանե՛ք։
- Պտտե՛ք ջրաեւաացման պոմպի պատյանը, թե՛ելով այն ժամացույցի սլաքին հակառակ ուղղությամբ։ Քիչ ֆանակի ջրի հոսքը նորմալ երևույթ է։
- Մանրակրկիտ մաֆրե՛ք պատյանը ներսից։
- Նորից տեղադրե՛ք փականը և ձգե՛ք այն պտուտակի միջոցով։
- Առջևի վախոնակը տեղադրե՛ք իր տեղը և ամրացնելուց առաջ ստուգե՛ք, որ կեռիկները մտնեն համապատասխան անցքերի մեջ։

Ջրամատակարար խողովակի ստուգում

Ստուգե՛ք խողովակը ոչ պակաս ֆան տարին մեկ անգամ։ Ճաֆերի և պտտվածքների հայտնաբերման դեպքում փոխե՛ք այն։ Լվացքի ժամանակ ջրի ուժեղ ճնւումը կարող է բերել խողովակի մնպատելի պոկման։

! Երբեք մի տեղադրե՛ք օգտագործված խողովակներ։

ՍՊԻՏԱԿԵՂԵՆԻ ՀԱՎԱՍԱՐԱԿՇՈՒԵՑՄԱՆ ՀԱՄԱԿԱՐԳ

Յուրաֆանչյուր ֆանումից առաջ, ավելորդ տատանումներից խուսափելու համար և թմբուկում սպիտակեղենի հավասարաչափ բաշխման համար մեկենամն կատարում է պտույտներ լվացման փուլի արագությունից քիչ ավելի արագ։ Եթե մի ֆանի փարձից հետո սպիտակեղենը ճիւտ չհավասարակալեց, մեկենամն կատարում է ֆանում նախատեսվածից ավելի ցածր։

ՊԱՐՍԳԱՆԵՐ

Դիմե՛ք մեր Տեխնիկական սպասարկման կենտրոն՝ տեղեկանալու համար, արդյո՞ք հեռևյալ պարագաները հասանելի են այս լվացքի մեկենայի համար։

Կանգնակ

Այս պարագայի միջոցով կարող ե՛ք տեղադրել չորացման մեկենամ լվացքի մեկենայի վրա՝ խնայելով տարածություն և հեւաացնելով չորացման մեկենայի բեւումը և դատարկումը։

ՏԵՂԱՓՈՒՄԱՆ ԵՎ ՊԱՀՊԱՆՄԱՆ ՊԱՅՄԱՆՆԵՐԸ


Մի բարձրացրե՛ք մեկենամ՝ բռնելով այն վերևի մասից։

Հանե՛ք սարքավորման միջոցը վարդակից և փակե՛ք ջրի ծորակը։ Հանոզվե՛ք, որ դուռը և լվացող միջոցների բաշխիչն ամուր փակված են։ Առանձնացրե՛ք ջրամատակարարման խողովակը ծորակից, այնուհետև առանձնացրե՛ք ջրաեւաացման փողրակը։ Դատարկե՛ք խողովակներում մնացած ջուրը և դրե՛ք խողովակները սպառով տեղում այնպես, որ դրանք չվնասվեն տեղափոխման ժամանակ։ Նորից տեղադրե՛ք տեղափոխման համար նախատեսված հեղույսները։ Կրկնե՛ք հեղույսների հեւացման ընթացակարգը հակառակ հաջորդականությամբ, ինչպես նկարագրված է «Տեղադրման կրահանգներ» բաժնում։

ՏԵՂԱՓՈՒՄԱՆ Ե ՊԱՀՊԱՆՄԱՆ ՊԱՅՄԱՆՆԵՐԸ

Փաթերավորած լվացքի մեկենամն անհրաժեւտ է պահպանել **80%**-ից ոչ ավել հարաբերական խոնավության բնական օդափոխությամբ փակ տարածներում։ Եթե մեկենամն երկար ժամանակ չի օգտագործվելու և պահպանվելու է չջեւուցվող տարացքում, անհրաժեւտ է մեկենայից անբողջությամբ հեւացնել ջուրը։

Մեկենամն տեղափոխելուց առաջ անհրաժեւտ է տեղադրել տեղափոխման պտուտակները իրենց միջադիրներով, որպեսզի բացառվի լվացքի մեկենայի բաֆի վնասումը։ Մեկենամն անհրաժեւտ է տեղափոխել ուղղահայաց դիրքով սպառով ամրացնելով այն փակ ծածկով տրանսպորտային միջոցին։ Արգելվում է լվացքի մեկենամն եներարկել հարվածի բեւոնափոխադրման աշխատանքների ժամանակ։

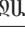
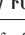
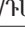

Տեխնիկական տվյալներ	
Մակնիշ	MSD 615
Արտադրող երկիր	Ռուսաստան
Գաբարիտային չափեր	լայնք՝ 59.5 սմ բարձրություն՝ 85 սմ խորություն՝ 42 սմ
Տարողունակություն	1-ից մինչև 6 կգ
Լարման անվանական արժեքը կամ լարման միջակայքը	220-240 V ~
Առավելագույն հզորություն	1850 W
Էլեկտրական հոսանքի տեսակի պայմանական նշանակումը կամ փոփոխական հոսանքի անվանական հաճախականությունը	50 Hz
Էլեկտրական հոսանքի խոցելիությունից պաշտպանության դասը	պաշտպանության դասը I
Ջրատարի միացումը	առավելագույն ճնշումը 1 ՄՊա (10 բար) նվազագույն ճնշումը 0,05 ՄՊա (0,5 բար) թմբուկի տարողություն 40 լիտր
Քամելու արագությունը	մինչև 1000 պտույտ րոպեյում
Կառավարման ծրագրերը EN 60456 հրահանգի համապատասխան	ծրագիր՝ 15; ջերմաստիճան՝ 60°C; բեռնում՝ 6 կգ սպիտակեղեն
	Տվյալ ապրանքատեսակը համապատասխանում է Եվրոպական Հանրության հետևյալ հրահանգներին՝ - EMC - 2014/30/EU (էլեկտրամագնիսական համատեղելիություն); - LVD - 2014/35/EU (Ցածր լարում); - 2012/19/EU (WEEE) - TC 004/2011, TC 020/2011
Տվյալ տխնիկայի արտադրման ամսաթիվը կարելի է ստանալ սերիական համարից, որը գտնվում է շտրիխ- ծածկագրի տակ (S/N XXXXXXXXXX), հետևյալ կերպ	- S/N ծածկագրի 1-ին թիվը համապատասխանում է տարեթվի վերջին նիշին; - S/N ծածկագրի 2-րդ և 3-րդ թվերը՝ ամսվա հերթական համարին; - S/N ծածկագրի 4-րդ և 5-րդ թվերը՝ օրվան
Պինդ մասնիկների և խոնավության թափանցումից պաշտպանության աստիճանը, որն ապահովվում է պաշտպանիչ ծածկույթով, բացառությամբ խոնավությունից պաշտպանություն չունեցող ցածր լարման սարքավորումների՝ IPX4	
Էներգախնայողության դաս	A


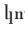
Էներգաարդյունավետության դասերի համապատասխանեցում	
Ապրանքի վրա նշված Էներգաարդյունավետության մասին տեղեկատվություն	Ռուսաստանի օրենսդրությանը համապատասխան Էներգաարդյունավետության դաս
A	A
A+	A-10% (*)
A++	A-20% (*)
A+++	A-30% (*)
A+++-10%	A-40% (*)
A+++-20%	A-50% (*)

(*) տվյալ քանակության տոկոսներով
Էներգաարդյունավետության ցուցանիշները ավելի լաճա են,
քան Ռուսաստանի Դաշնության նորմատիվ փաստաթղթերով
սահմանված A դասինը

ԱՆՍԱՐՔՈՒԹՅՈՒՆՆԵՐԻ ԲԱՑԱՀԱՅՏՈՒՄ

Կլացքի մեքենայում ժամանակ առ ժամանակ կարող են ի հայտ գալ անսարքություններ: Նախքան Տեխնիկական սպասարկման կենտրոն դիմելը ստուգե՛ք, արդյո՞ք կարելի է լուծել խնդիրը՝ հետևելով ստորև բերված խորհուրդներին:

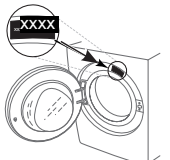
Անսարքություններ	Հնարավոր պատճառներ/վերացման մեթոդներ
Կլացքի մեքենան չի միանում:	Սարքավորման խրոջը միացված չէ վարչակին կամ վատ է միացված, ինչը խափանում է կոնտակտը: Էլեկտրական հոսանքն անջատված է:
Կլացքի փուլը չի սկսվում:	Կլացքի մեքենայի դուռը լավ չէ փակված: «ՄԻԱՑ/ԱՆՁԱՏ»  կոճակը չեք սեղմել: «ՄԵԿՆԱՐԿ/ԴԱԴԱՐ»  կոճակը չեք սեղմել: Ջրի մատուցման խողովակը փակ է: Ընտրված է ծրագրի գործարկման հետաձգում:
Կլացքի մեքենան ջրով չի լցվում (էլեկտրոնի բարբոսն է «H2O» բառը):	Ջրամատակարարման խողովակը միացված չէ ծորակին: Խողովակը ծալված է: Ջրի մատուցման խողովակը փակ է: Տանը ջուր չի գալիս: Ճնշումը չափազանց ցածր է: «ՄԵԿՆԱՐԿ/ԴԱԴԱՐ»  կոճակը չեք սեղմել:
Կլացքի մեքենան անընդհատ լցնում և դատարկում է ջուրը:	Ջրահեռացման խողովակը գտնվում է գետնի մակերևույթից 65 սմ-ից ցածր կամ 100 սմ-ից բարձր: Ջրահեռացման խողովակի ծայրը գտնվում է ջրի մեջ: Պատի մեջ տեղադրված ջրահեռացման համակարգը չունի օդահեռացման խողովակ: Եթե վերը նշված ստուգումներից հետո անսարքությունը չհեռացվի, փակե՛ք ջրամատակարար խողովակը, անջատե՛ք լվացքի մեքենան և դիմե՛ք Տեխնիկական սպասարկման կենտրոն: Եթե ձեր բնակարանը գտնվում է շենքի վերին հարկերում, ապա կարող է առաջանալ «սիֆոնային էֆեկտ», երբ մեքենան անընդհատ լցնում և դատարկում է ջուրը: Խնդիրը լուծելու համար վաճառում կան հատուկ փականներ սիֆոնային երևույթները կանխելու համար:
Կլացքի մեքենան չի կտարարում ջրահեռացում կամ ֆամում:	Ընտրված ծրագիրը չի նախատեսում ջրահեռացում, որոշ ծրագրերի համար անհրաժեշտ է իրականացնել հավելյալ ջրահեռացում: Ջրահեռացման խողովակը ծալված է: Կոյուղին խցանված է:
Կլացքի մեքենան ուժեղ տատանվում է ֆամելու ժամանակ:	Կլացքի մեքենայի տեղադրման ժամանակ թմբուկը սխալ կերպով է հանվել արգելափակումից: Կլացքի մեքենան անհավասար է տեղադրված: Մեքենան սեղմված է պատի և կտուցի արանքում:
Կլացքի մեքենայից ջուր է արտահոսում:	Ջրամատակարարման խողովակը ամրացված չէ կամ վատ է ամրացված: Կլացքի նյութերի բաշխիչը խցանված է: Ջրահեռացման խողովակը վատ է ամրացված:
«Գործառնություններ» և «ՄԵԿՆԱՐԿ/ԴԱԴԱՐ»  ցուցիչների լույսերն արագ բարբոսն են և ցուցադրվում է սխալի կոդ (օր.՝ F-01, F-...):	Անջատե՛ք մեքենան և հանե՛ք խրոջը վարչակից, սպասե՛ք մոտ 1 րոպե և նորից միացրե՛ք մեքենան: Եթե խնդիրը չլուծվի, դիմե՛ք Տեխնիկական սպասարկման կենտրոն :
Կլացքի ժամանակ չափից շատ փրփուր է առաջանում:	Կլացքի միջոցը նախատեսված չէ լվացքի մեքենայի համար (փաթեթի վրա պետք է նշված լինի «Լվացքի մեքենայի համար» կամ «ձեռնով և մեքենայով լվացքի համար») Չափազանց շատ լվացքի միջոց է օգտագործվել:

DEMO MODE: Ինչպես անջատել այս հնարավորությունը, անջատել մեքենայի. Իսկ անցկացման ներքև «ՄԵԿՆԱՐԿ/ԴԱԴԱՐ»  կոճակը, ինչպես նաև սեղմել «ՄԻԱՑ/ԱՆՁԱՏ»  համար 5 վայրկյան, եւ պահել նրանց, այնպես էլ սեղմված 2 վայրկյան:



«ԱՆՎՏԱՆԳՈՒԹՅԱՆ ՊԱՀՊԱՆՄԱՆ և ՏԵԼԱԴԻՄԱՆ ՀՐԱՆԱԿՆԵՐԸ», «ՇԱՀԱԳՈՐԾՄԱՆ ՁԵՌՆԱՐԿ», ՏԵԽՆԻԿԱԿԱՆ ՏՎՅԱԼՆԵՐԻ ԹԵՐԹԻՎԸ և ԷԼԵԿՏՐԱԷՆԵՐԳԻԱՅԻ ՕԳՏԱԳՈՐԾՄԱՆ ՏՎՅԱԼՆԵՐԸ ներկայումս համար

- Այցելե՛ք <http://docs.indesit.eu>
- Օգտագործե՛ք QR կոդը:
- Կամ կարող եք դիմել Տեխնիկական սպասարկման կենտրոն (հեռախոսահամարը նշված է երաժիշտային գրքույկում): Տեխնիկական սպասարկման կենտրոն գտնադրելու հայտնե՛ք դրանիկ ներսում ամրացված կաշառիկի կոդը:

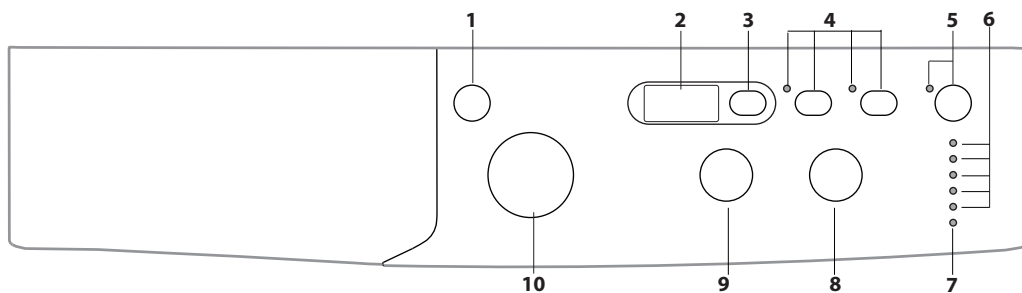


INDESIT ӨНҮМҮН САТЫП АЛГАНЫҢЫЗ ҮЧҮН РАХМАТ..

Жакшыраак түшүнүктүү жардамды алуу үчүн, шайманды бул жерден каттаңыз: www.indesit.com/register

БАШКАРУУ ПАНЕЛИ

1. КҮЙГҮЗҮҮ/ӨЧҮРҮҮ баскычы
2. ДИСПЛЕЙ
3. КЕЧИКТИРИП БАШТОО баскычы
4. ФУНКЦИЯЛАРДЫН баскычынын жана индикаторунун жарыгы
5. БАШТОО/ТЫНЫТУУ баскычынын жана индикаторунун жарыгы
6. ЦИКЛДЫН ФАЗАЛАРЫН АТКАРУУ индикатор жарыктары
7. ЛЮКТУ ТОСМОЛОО индикаторунун жарыгы
8. СЫГУУ ылдамдыгы
9. ТЕМПЕРАТУРА ылдамдыгы
10. ПРОГРАММАЛАРДЫ тандоо туткасы



Шайманды колдонордон мурда Ден-соолук жана коопсуздук колдонмосун көөүл коюп окуеуз.



Машинени колдонуудан мурда, ташуу болтторду алып салуу зарыл. Аларды алып салуу боюнча толугураак нускамаларды алууга, Орнотуу колдонмосун карагыла.

ЖУУ ЦИКЛИНИН ЖАДЫБАЛЫ

Максималдык жүктөө 6 кг Кубат киргизүүсү өчүк режимде 0.5 Вт / күйгүзүлүп калтырылган режими 8 Вт						Жуучу каражаттар жана кошундулар			Сунушталган жуучу каражат	
Жуу цикли	Температура		Максималдык сыгуу (айлануулар)	Максималдык жүктөө (кг)	Узактык (мүнөт)	Алдын ала жуу	Жуу	Кездеме жумшарткыч	Күлмайда	Суюк
	Баштапкы	Ара катыш				1	2	3		
1 Түстүү 59 мүн.	40°C	☼ - 40°C	1000	6	Кир жуу программаларынын узактыгын дисплей боюнча текшерүүгө болот	-	●	○	-	✓
2 Пахта 59 мүн.	60°C	☼ - 60°C	1000	6		-	●	○	✓	✓
3 Пахта 45 мүн.	40°C	☼ - 40°C	1000	3		-	●	○	-	✓
4 Синтетика 59 мүн.	40°C	☼ - 60°C	1000	3		-	●	○	✓	✓
5 Аралаш 30 мүн.	30°C	☼ - 30°C	800	3		-	●	○	-	✓
6 Экспресс 20 мүн.	20°C	☼ - 20°C	800	1,5		-	●	○	-	✓
7 Спортзал	40°C	☼ - 40°C	600	2,5		-	●	○	-	✓
8 Спорт бут кийими	30°C	☼ - 30°C	600	(1 эки даана максималдуу)		-	●	○	-	✓
9 Балдар кийими	40°C	☼ - 40°C	800	2		-	●	○	-	✓
10 Чайкоо	-	-	1000	6		-	-	○	-	-
11 Сыгуу + Төгүү *	-	-	1000	6		-	-	-	-	-
12 Мамык олпоктор	30°C	☼ - 30°C	1000	1		-	●	○	-	✓
13 Жүн	40°C	☼ - 40°C	800	1		-	●	○	-	✓
14 Жибек/Парда	30°C	☼ - 30°C	0	1		-	●	○	-	✓
15 Пахта 60° (1-2)	60°C	60°C	1000	6		-	●	○	✓	✓
		40°C	1000	6		-	●	○	✓	✓
16 Пахта алдын ала 90°	90°	☼ - 90°C	1000	6	●	●	○	✓	✓	

● Талап кылынган ченем ○ Оптималдык ченем

Циклдин узактыгы дисплееде же стандарттык шарттарга негизделген нускама колдонмосунда көрсөтүлөт. Чыныгы узактык мөөнөтү айрым факторлорго байланыштуу өзгөрүшү мүмкүн. Мисалы, келген суунун температурасы менен басымы, айлана-чөйрөдөгү температура, жуучу каражаттын көлөмү, кир жуугуч машинанын ичине жүктөлгөн кирдин көлөмү жана түрү, ошондой эле тандалган кошумча параметрлерге карай өзгөрүшү мүмкүн.

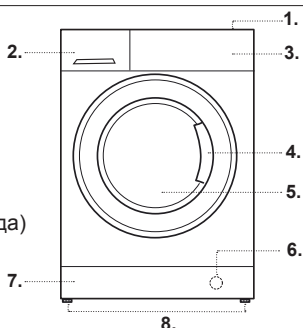
Бардык сыноо мекемелери үчүн:

- 1) EN 60456 Директивасына ылайык башкаруу программалары: 60°C температурасы менен 15-программаны тапшырыңыз.
- 2) Пахтанын узак цикли: 15-айлампаны 40°C температурага коюңуз.

* Циклды тандап, 11 сыгуу циклин алып салсаңыз, шайман сууну гана агызат.

ӨНҮМДҮН СҮРӨТТӨМӨСҮ

1. Жогорку
2. Жуучу каражат диспенсеринин суурмасы
3. Башкаруу панели
4. Кармагыч
5. Барабандын эшиги
6. Суу агызуучу түтүк (пайдубалдын артында)
7. Пайдубал (алып салса болот)
8. Жөндөлө турган буттар (2)



ЖУУЧУ КАРАЖАТ ДИСПЕНСЕРИНИН СУУРМАСЫ

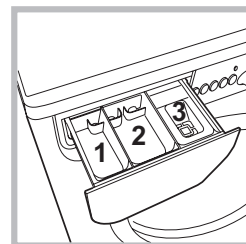
1-бөлүк: алдын ала жуу үчүн жуучу каражат (порошок)

2-бөлүк: Кир жуу үчүн жуучу каражат (порошок же суюк)

Кир жуу үчүн жуучу каражат түздөн-түз машинаны иштетүү алдында куюлат.

3-бөлүк: Кошулмалар (чайкагыч ж.б.)

Кездеме жумшарткыч ортоңку көзөнөктөгү "max" көрсөткүчүн эч качан ашпашы керек.



! Порошок ак пахтадан токулган кездемелер үчүн химикаттарды, температурада чейинки жуу, жуунуш үчүн 60 ° жогору C. колдонуу

! Жуугучтар пакеттөө боюнча сунуштарды керек.

! Эскертүү: Таблетка түрүндөгү жуучу заттарды пайдаланууда аларды өндүрүүчүлөрдүн нускамаларын дайыма сактоо сунушталат.

ЖУУ ЦИКЛДЕРИ

Кийимдеги жуу энбелгисинде көрсөтүлгөн белгилерди жолдоңуз. Белгиде көрсөтүлгөн маани, кийимди жуууганда сунушталган эң максималдык температура болуп эсептелет.



Түстүү 59 мүн.

аралаш жана түстүү кирди чогуу жуу үчүн.

Пахта 59 мүн.

цикл пахта кийимди, негизинен ак кийимди жууга эсептелген. Ошондой эле порошок түрүндөгү жуучу заттарды пайдаланууга болот.

Пахта 45 мүн.

кылдат пахта кийимди жуу үчүн кыска цикл.

Синтетика 59 мүн.

синтетикалык кийимди жуу үчүн атайын программа. Катуу кирдеген учурда температураны 60° чейин жогорулатууга жана порошок түрүндөгү кир жуучу затты пайдаланууга болот.

Аралаш 30 мүн.

аралаш пахта жана синтетикалык кирди, ак жана түстүү кийимди чогуу жуу үчүн кыска цикл.

Экспресс 20 мүн.

сиздин кийимди болгону 20 мүнөттө жыпар жыттанып, сергитүүчү программа.

Спортзал

бардык спорттук кийимди, анын ичинде спорт зал үчүн сүлгүнү чогуу жуу үчүн цикл (бююмдардын этикеткаларындагы нускамаларды сактаңыз).

Спорт бут кийими

спорттук бут кийимди жуу үчүн иштелип чыккан; жакшы жыйынтыктарга жетүү үчүн бир жолкуда 1 жуп бут кийимден көп жууганга болбойт.

Буюмдарды барабанга салуу алдында боолорун чечүү сунушталат.

Балдар кийими

балдар кийиминин кирин жуу үчүн, ошондой эле кир жуучу заттардын калдыктарын натыйжалуу кетирүүчү цикл.

Чайкоо

Чайкап, сыгуу үчүн арналган.

Сыгуу + Төгүү

Кирди сыгып, суусун агызганга арналган.

Мамык олпоктор

жалгыз мамык жууркан (салмагы 1 кгдан көп эмес), жаздык, куртка сыяктуу, курамында өрдөктүн жүнү бар, мамык олпокторду жуу үчүн атайын 12-программаны тандаңыз. Мамык олпокторду четин ичкери кылып машинанын барабанына жүктөө (схеманы кара) жана барабандын көлөмүнүн ¾ ашырбоо сунушталат. Оптималдуу кир жуу үчүн жуучу заттардын дозаторуна куюлуучу, суюк жуучу затты пайдалануу сунушталат.

Жүн

кир жуугуч машинанын 13-программасынын режиминде бардык жүн буюмдарды, анын ичинде “кол менен гана жуу” этикеткасы менен буюмдарды жууганга болот. Жакшы жыйынтыкка жетүү үчүн атайын жуучу каражатты пайдаланыңыз жана 1 кг кир жүктөөнү ашырбаңыз.

Жибек

бардык жибек буюмдарды жуу үчүн атайын 14-программаны пайдаланыңыз. Кылдат кездемелер үчүн атайын кир жуучу затты пайдалануу сунушталат.

Парда

аларды ороп жаздык тышка же тор мүшөккө салуу сунушталат.

14-программаны пайдаланыңыз.

Пахта 60°

Орто кирдеген пахта кийимдерин жуу үчүн ылайыктуу болот. 40°C жана 60°C температурасы, пахта кийимдерин жуу үчүн стандарттык цикл жана суу менен электрикалык керектөөнүн айкалыштырылган колдонуусундагы эң эле натыйжалуусу.

Пахта алдын ала 90°

чылап коюу менен жуу

ДИСПЛЕЙ

Индикаторлор пайдалануучуга маанилүү маалыматтарды билдирет. Индикаторлордун мааниси:

Кир жуу	○
Чайкоо	☀️
Сыгуу	○
Төгүү	○
Циклдын аягы	○ END

Кулпуланган эшик индикатору

Күйүп турганда, белги эшиктин кулпуланганы көрсөтүлөт. Кандайдыр бир зыян келтирүүнүн алдын алуу үчүн, эшикти ачуу үчүн белги өчкөнгө чейин күтүп туруңуз.

Кир жуучу циклдын учурунда эшикти ачыш үчүн ЖАНДЫРУУ /ТЫНЫГУУ >|| баскычын басыңыз; эгер белгиси өчкү болсо, эшик ачылат.

БИРИНЧИ ЖОЛУ КОЛДОНУУ

Орнотууну аяктагандан кийин, пайдалануунун алдында кир жуучу порошок менен, бирок кир кийим жок, 2 программасы боюнча кир жуунун бир циклын жүргүзүү керек.

КҮНҮМДҮК КОЛДОНУУ

“КЕҢЕШТЕР ЖАНА СУНУШТООЛОР” бөлүмүндө пайда болгон сунуштарды жолдоо менен жуула турган кирди даярдаңыз.

- Кир жуугуч машинасын КҮЙГҮЗҮҮ/ӨЧҮРҮҮ баскычын басып, күйгүзүңүз. Бардык индикатор жарыктары бир нече секундага күйүп, андан соң тандалган жуу циклинин орнотулган жөндөөлөрүнө карай жарыктар күйүк бойдон калат; БАШТОО/ТЫНЫТУУ >|| индикатор жарыгы да күйөт.

- Эшикти ачыңыз. Жуу циклинин жадыбалында берилгендей максималдык жүктөө көлөмүнөн ашырбай кирди салууга аракет кылыңыз.

- Кир жуучу каражат диспенсеринин суурмасын тартып, “КИР ЖУУЧУ КАРАЖАТ ДИСПЕНСЕРИНИН СУУРМАСЫ” көрсөтүлгөндөй, кир жуучу каражатты ылайыктуу бөлүкчөсүнө салыңыз.

- Эшикти жабыңыз.

- ЖУУ ЦИКЛИ баскычын каалаган циклге коюңуз.

- Каалаган температураны орнотуңуз.

- Каалаган айлантып сыгууну орнотуңуз.

- Каалаган параметрлериңизди тандаңыз.

- БАШТОО/ТЫНЫТУУ >|| баскычын басып, жуу циклин баштаңыз; байланышкан индикатор жарыгы туруктуу жашыл болуп күйөт жана эшик кулпуланат (индикатор жарыгы күйгүзүлгөн).

Дисплей тандалган циклдын максималдык узундугун көрсөтөт. Ал, бир нече мүнөттөн кийин азайышы мүмкүн, себеби циклдин чыныгы узундугу киржин жүктөөсү жана тандалган жөндөөлөргө карай өзгөрүшү мүмкүн.

ЦИКЛДИ ТЫНЫТУУ

Жуу циклин тынытуу үчүн, БАШТОО/ТЫНЫТУУ баскычын >|| кайра басыңыз; индикатордун жарыгы сары болуп күйөт. Эгер белгиси күйгүзүлбөсө, эшикти ачсаңыз болот (болжол менен 3 мүнөт күтүңүз). Жуу циклин, ал токтотулган жерден улантуу үчүн, БАШТОО/ТЫНЫТУУ баскычын >|| кайра басыңыз.

КЕРЕК БОЛГОН УЧУРДА ЭШИКТИ АЧУУ

Цикл башталганда, белгиси күйгүзүлүп, эшиктин ачылбаары жөнүндө сигнал берет. Жуу цикли жүргүзүлүп жатканда, эшик кулпуланган бойдон калат. Цикл иштеп баштаганда эшикти ачуу үчүн, мисалы, кошумча кирди салуу же кирди алып салуу сыяктуу, БАШТОО/ТЫНЫТУУ >|| баскычын басып, циклди тынытыңыз; индикатордун жарыгы сары болуп күйөт. Эгер белгиси күйгүзүлбөсө, эшикти ачсаңыз болот (болжол менен 3 мүнөт күтүңүз). БАШТОО/ТЫНЫТУУ >|| баскычын кайра басып, циклди улантыңыз.

ИШТЕП ЖАТКАН ЖУУ ЦИКЛИН ӨЗГӨРТҮҮ

Кир жуучу циклдин иштөө учурунда, циклди алмаштырыш үчүн, БАШТОО/ТЫНЫТУУ >|| баскычын басып тынытып индикатор жарыгы кызгыл сары түстө жай күйүп жанат), андан соң, каалаган циклди тандап, кайрадан БАШТОО/ТЫНЫТУУ >|| баскычын кайра басыңыз. ! Башталгын циклди токтотуңуз келсе, КҮЙГҮЗҮҮ/ӨЧҮРҮҮ баскычын коё бербей кармап туруңуз. Цикл токтоп, машине өчүрүлөт.

ЦИКЛДЫН АЯГЫ

Бул “END” деген текст дисплейде көрүнүү менен белгиленет; белгиси өчкөндө, эшикти ачууга болот (болжол менен 3 мүнөт күтүңүз). Эшикти ачыңыз, кирди алып чыгыңып, машинени өчүрүңүз. Эгерде сиз КҮЙҮК/ӨЧҮК баскычын баспасаңыз, кир жуугуч машине болжолу жарым сааттын ичинде өзү автоматтык түрдө өчүп калат.

ПАРАМЕТРЛЕР

- Эгерде тандалган функция тапшырылган программа менен шайкеш болуп саналбаса, тийиштүү индикатор бүлбүлдөйт жана мындай функция күйгүзүлбөйт.

- Эгерде тандалган функция башка, мурда тапшырылган кошумча функция менен шайкеш келбей турган болуп саналса, шайкеш келбестик бүлбүлдөгөн индикатордун жардамы менен көрсөтүлөт жана экинчи кошумча функция гана активдештирилет, функциянын индикатору күйөт.

Артка жылдырылган Иштетүү

Тандалган программаны иштетүүнү кармоону программалоо үчүн кармоонун керектүү маанисин алганга чейин тийиштүү баскычты басыңыз. Кармоо функциясы күйгүзүлгөндө, дисплейде символу күйөт. Иштетүүнү кармоону токтотуу үчүн дисплейде OFF жазуусу пайда болгонго чейин баскычты басыңыз.

Extra Wash*

Абдан кир кийим үчүн эгерде бул мүмкүн болсо, Extra Wash* кошумча жуу функциясын күйгүзүү. Бул функцияны тандоодо цикл узак циклга которулуу менен, кир жуунун бардык параметрлерин автоматтык түрдө тапшырат. Бул функция температураны өзгөртпөйт, ошол эле убакта сыгуу автоматтык түрдө максималдуу режимге которулат. Пайдалануучу сыгууну дайыма ага керектүү режимге тескей алат.

Energy Saver

Energy Saver энергияны үнөмдөө функциясы энергияны үнөмдөө режиминде пахта жана синтетикалык кийимди жууну шарттайт жана ага ылайык, курчап турган чөйрө үчүн азыраак жындут болот. Энергияны үнөмдөө интенсивдүү механикалык аракеттин эсебинен бирдей деңгээлдеги керектүү жыйынтыкты алуу жана сууну оптималдаштырылган сарптоо аркылуу, муздак сууда кир жуу менен камсыздалат. Суюк кир жуучу затты пайдалануу сунушталат.

Температура

Кир жуу температурасын тескөө ТЕМПЕРАТУРА жөндөгүчүнүн жардамында жүргүзүлөт (Программалар таблицасын кара.). Температуранын мааниси муздак сууда жууганга чейин азайтылышы мүмкүн (☼).

Машина ар бир программа үчүн каралган максималдуу мааниден ашык болгон температураны тандоого автоматтык түрдө жол бербейт.

Сыгуу

Тандалган программанын сыгуу ылдамдыгын тандоо СЫГУУ ылдамдыгын жөндөгүчтүн жардамында жүргүзүлөт.

Ар кайсы программа үчүн сыгуунун ар кандай максималдуу ылдамдыгы каралат:

Сыгуунун ылдамдыгы азайтылышы мүмкүн же жөндөгүчтү (☼)

.абалына буроо менен сыгуу таптакыр жокко чыгарылышы мүмкүн.

Машина ар бир программа үчүн каралган максималдуу ылдамдыктан жогору болгон сыгуунун ылдамдыгын тандоого жол бербейт.

КЕҢЕШТЕР ЖАНА СУНУШТОЛОР

Жуулчу кирди буларга карай бөлүңүз:

Кездеменин түрү (пахта, аралашкан кездеме, синтетика, жүн, кол менен жуула турган кийимдер). Түс (түстүү кийимдерди ак түстүүлөрдөн ажыратыңыз, жаңы түстүү кийимдерди өзүнчө жууңуз). Назиктер (майда кийимдер - мисалы нейлон колготкилери - жана илгичтери бар нерселер, мисалы бюстгалтерлерди: атайын чүпүрөк баштыгына салып жууңуз).

Чөнтөктөрдү бошотуңуз:

Тыйындар, оттуктар сыяктуу нерселер кир жуугуч машинасын же барабанга зыян келтириши мүмкүн. Бардык топчурарын текшерипиз.

КАРОО ЖАНА КАМ КӨРҮҮ

Тазалоо жана кам көүү иштерин жүргүзгөнө чейин, кир жуугуч машинаны өчүрүп, аны негизги кубаттан ажыратыңыз. Кир жуугуч машинаны жуу үчүн күйүүчү суюктуктарды колдонбоңуз.

Суу жана кубат камсыздоочуларды ажыратыңыз

Ар жуугандан кийин суу кранын өчүрүңүз. Бул кир жуугуч машинанын ичиндегини чектеп, суунун агуусунун алдын алат.

Кир жуугуч машинаны тазалап жатканда же кам көрүү ишин жасап жатканда кубаттан ажыратып коюңуз.

Кир жуугуч машинаны тазалоо

Шаймандын тышкы бөлүкчөлөрү жана резинадан жасалган компоненттери жылымык самын сууга чүпүрөктү салып, суулап, аны менен тазаласа болот. Аралашмалар же абразивдүү агенттерди каолдонбоңуз.

Кир жуучу каражат диспенсеринин суурмасын тазалоо

Аны агып турган суунун астында жууңуз; бул аракет тез тезден кайталанып турушу керек.

Эшик менен барабанды кароо

Жашымсыз жыттардын пайда болушун болтурбоо үчүн, машинанын эшигин ар дайым бираз ачык калтырыңыз.

Түтүктү тазалаңыз

Кир жуучу машинада өзүн-өзү тазалоочу сордургуч менен камсыз кылынган. Ошондуктан, ал өзгөчө кам көрүүнү талап кылбайт. Майда нерселер (тыйындар же топчулар сыяктуу) кээде соргучтун астында жайгашкан коргоочу бөлүмгө түшүп калышы мүмкүн.

! Жуу циклинин аяктаганыны текшерип, шайманды өчүрүңүз.

Алдыңкы бөлүмгө кошулуу үчүн:

1. машинанын маңдайындагы каптоо мукабасын биринчи так ортосунан басып, андан соң эки жагынан тең ылдый каратып сүрүп, аны чыгарыңыз;
2. дренаждык сргучтун капкагын саат жебесине каршы багытта бурап, бошотуңуз: бираз суу агышы мүмкүн;
3. ичин кылдаттык менен тазалаңыз;
4. капкагын кайра бурап коюңуз;
5. панелди кайра ордуна коюп, илгичтердин оюгунун туура келгенин текшерип, панелди шайманга түртүңүз.

Суу кирүү түтүгүн текшерүү

Суу кирүү түтүгүн жок дегенде жылына бир карап коюп туруңуз. Эгер анда жылчык же тешик пайда болсо, аны алмаштырып коюу керек: жуу циклдериинин убагында, суунун биуик басымы түтүктү чыгарып салышы мүмкүн.

! Мурда колдонулган түтүктөрдү колдонбоңуз.

КИРДИ ТЕҢ САЛМАКТОО ТУТУМУ

Ар бир сыгуунун алдында ашыкча вибрациядан алыс болуу үчүн жана барабанда кирди тегиз бөлүштүрүү үчүн машина кир жуунун ылдамдыгынан бир аз жогору ылдамдык менен айлантат. Эгерде бир нече аракеттен кийин кир туура тең салмактанбаса, машина каралгандан азыраак ылдамдыкта сыгат.

ЖАБДУУЛАР

Биздин Техникалык жардам кызматыбызга кайрылып, төмөндөгү жабдуулар бул кир жуугуч машинасынын моделине туура келээрин текшерипиз.

Улоо таңаагы

Бул жабдуу менен, сиз мейкиндикти үнөмдөө, кургатуучу барабанды жүктөөнү жана бошотууну жеңилдетүү үчүн кир жуугуч машинанын үстүнө кир кургатыч машинаны улап алсыңыз болот.

ТАШУУ ЖАНА ИШТЕТҮҮ

Кир жуугуч машинаны өйдө жагынан кармап, көтөрбөңүз.

Шайманды электр кубатынан ажыратып, суу кранын жабыңыз. Эшик менен кир жуучу каражат диспенсеринин суурмасы катуу жабылып турганын текшерипиз. Суу кранынан суу толтуруучу түтүктү чыгарып, андан соң суу агызуу түтүгүн ажыратыңыз. Түтүктөрдө калган бардык сууну агызып, ташуу убагында зыян келбеши үчүн түтүктү коопсузураак бекитип коюңуз. Ташуу бурагычтарын кайра бурап коюңуз. “Орнотуу нучкамалары” бөлүмүндө көрсөтүлгөн бурагычтарды чыгаруу процедурасынын бардыгын тескери ыраатта кайталаңыз.

САКТОО ЖАНА ТАШУУ ШАРТТАРЫ





Таңакталган кир жуугуч машинаны табигый желдетүүсү бар жабык жайларда 80%дан көп эмес салыштырмалуу нымдуулукта сактоо керек. Эгерде машина узак убакыт пайдаланылбаса жана жылытылбаган жайда сактала турган болсо, машинаны суудан толук өчүрүү керек. Машинаны ташуу алдында кир жуугуч машинанын багынын бузулушуна жол бербөө үчүн, тыгыны менен транспорттук бурамаларды орнотуу керек. Машинаны жабык машинанын бардык түрү менен, аны бекем бекитип жумушчу абалында (вертикалдуу) ташуу керек. Кир жуугуч машинаны жүктөө-түшүрүү иштеринде урунууга кабылтууга ТЫЮУ САЛЫНАТ.



Техникалык маалыматтар	
Модели	MSD 615
Өндүрүүчү өлкө	Россия
Габариттик өлчөмдөр	туурасы 59,5 см. бийиктиги 85 см. тереңдиги 42 см.
Сыйымдуулугу	1ден 6 кг чейин
Электр азыктандыруунун чыңалуусунун номиналдык мааниси же чыңалуунун диапозону	220-240 V ~
максималдуу кубаттуулук	1850 W
Электр тогунун түрүнүн шарттуу белгиси же өзгөрмө токтуң номиналдуу жыштыгы	50 Hz
Электр тогуна урунуудан коргоо классы	I коргоо классы
Суу түтүк туташуусу	максималдуу басым 1 МПа (10 бар) минималдуу басым 0,05 МПа (0,5 бар) барабандын сыйымдуулугу 40 литр
Сыгуунун ылдамдыгы	Мүнөтүнө 1000 айланууга чейин
EN 60456 Директивасына ылайык башкаруу программасы	15 программа; температура 60°C; жүктөө 6 кг кир
  	<p>Бул буюм Европа Коомдоштугунун төмөндөгү Директиваларына шайкеш келет:</p> <ul style="list-style-type: none"> - EMC - 2014/30/EU (Электр магниттик шайкештик); - LVD - 2014/35/EU (Төмөнкү чыңалуу) - 2012/19/EU (WEEE) - TC 004/2011, TC 020/2011
Бул техниканы өндүрүү датасын төмөндөгүдөй түрдө, штрих-код астында жайгашкан серия номеринен алууга болот (S/N XXXXXXXXX)	<ul style="list-style-type: none"> - S/N 1-саны жылдын акыркы санына туура келет, - S/N 2 жана 3-саны – ирет номери боюнча жылдын айына. - S/N 4 жана 5-сандары – күн.
Нымдан коргоого ээ болбогон, төмөнкү вольттуу жабдуудан тышкары, коргоочу кабык менен камсыздалуучу, катуу бөлүкчөлөрдүн жана нымдын түшүүсүнөн коргоо деңгээли: IPX4	
Энергияны керектөө классы	A

Энергия натыйжалуулугу класстарынын шайкештиги	
Продуктта көрсөтүлгөн энергия натыйжалуулугунун классы жөнүндө маалымат	Россия мыйзамдарына ылайык энергия натыйжалуулугунун классы
A	A
A+	A-10% (*)
A++	A-20% (*)
A+++	A-30% (*)
A+++ -10%	A-40% (*)
A+++ -20%	A-50% (*)
(*) энергия натыйжалуулуктун көрсөткүчтөрүнүн пайыздарынын бул өлчөмү Россия Федерациясынын ченемдик документтери менен аныкталган, "А" классына караганда мыкты.	

БУЗУКТАРДЫ ЖАРЫККА ЧЫГАРУУ

Кир жуучу машина кээ бир убактарды иштебешти мүмкүн. Техникалык жардам кызматына кайрылаардан мурун, төмөндөгү тизмени колдонуу менен көйгөй оңой чечилбегенин текшериниз.

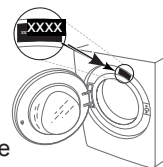
Аномалиялар	Мүмкүн болгон себептер / Чечим
Кир жуучу машина күйбөй жатат.	Шайман электрикалык кубатка сайылган эмес же контакт болушу үчүн катуу киргизилген эмес. Үйдө свет жок.
Кир жуучу цикл башталбай жатат.	Кир жуучу машинанын эшиги жакшы жабылбай калган. КҮЙГҮЗҮҮ/ӨЧҮРҮҮ  баскычы басылбай калган. БАШТОО/ТЫНЫГУУ  баскычы басылбай калган. Суу краны ачылган эмес. Баштоо убагынын кечиктирилээри коюлган эмес.
Кир жуучу машинага суу толбой жатат (дисплейде “H2O” көрүнөт).	Сууну киргизүү түтүгү кранга туташылган эмес. Түтүк бүктөлүп калган. Суу краны ачылган эмес. Үйдө суу жок. Суунун басымы өтө жай. БАШТОО/ТЫНЫГУУ  баскычы басылбай калган.
Кир жуучу машина токтобостон сууну киргизип, кайра чыгарып жатат.	Суу агызуучу түтүк жердегиден 65 жана 100 см. Орнотулган эмес. Түтүктүн бош аягы сууга салынып калган. Дубалдын дренаждык системасынын дем алуу клапаны жок. Ушул текшерүүлөрдөн кийин деле эгер көйгөй дагы эле болсо, суу кранын өчүрүп, шайманды өчүрүп, Техникалык Жардам кызматына кайрылыңыз. Эгер үй курулуштун жогорку каттарында болсоңуз, ал жерде арткы сифон менен көйгөй чыгышы мүмкүн. Натыйжада, кир жуучу машина сууга толуп, үзгүлтүксүз ага берет. Атайын арткы сифон клапандары дүкөндөрдө мүмкүн болуп, бул ыңгайсыздыгынын алдын алууга жардам берет.
Кир жуучу машина сууну агызбай жана сыкпай жатат.	Циклде сууну агызуу кошулбайт: айрым циклдарда бул ызмат кол менен жасалышы керек. Суу агызуу түтүгү бүктөлүп калган. Дренаждык кармагыч тосмолонгон.
Сыгуу убагында кир жуучу машина абдан көп дирилдейт.	Орнотулуп жатканда барабандын кулпусу туура эмес ачалган. Кир жуучу машина түздөлгөн эмес. Кир жуучу машина эмерек кабинеттери жана дубал менен бирге кошулалым.
Кир жуучу машинадан суу агып жатат.	Сууну киргизүү түтүгү кранга жакшы кылып туташылган эмес. Кир жуучу каражат диспенсеринин суурмасы толуп калган. Сууну агызуучу түтүк туура туташтырылган эмес.
“Параметрлер” жана БАШТОО/ТЫНЫГУУ  көрсөткүчтөрү тез күйүп, дисплей ката кодун көрсөтөт (мис.: F-01, F-...).	Машинаны өчүрүп, аны розеткадан ажыратысыз, болжолу менен 1 мүнөт күтүп, аны кайра күйгүзүңүз. Эгер көйгөй дагы эле чыккыча, Техникалык жардам кызматы кайрылыңыз.
Өтө көп көбүктөр.	Кир жуучу каражат машинада жууганга колдонулбашы керек (бул “кир жуучу машинада колдонуу” же “кол менен жуу жана машине менен жуу” катары белгилениши керек). Өтө көп айна салынган.

DEMO MODE: Бул мүмкүнчүлүктү өчүрүү үчүн, машинанын өчүрүп да койсо болот. “БАШТОО/ТЫНЫГУУ  баскычын басып, ошол эле учурда, КҮЙГҮЗҮҮ/ӨЧҮРҮҮ  5 секунд да 2 секунд кысымга алынып, аларды басып.

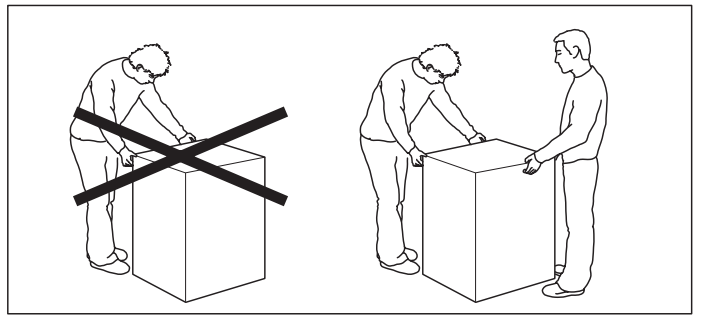
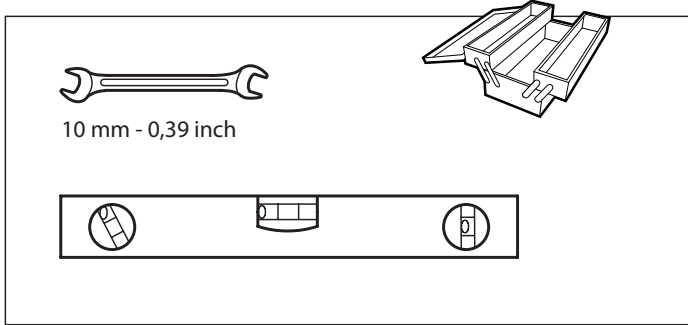


Сиз **КООПСУЗДУК ЖАНА ОРНОТУУ НУСКАМАЛАРЫНДА, ИШТЕТҮҮ НУСКАМАСЫНДА, ТЕХНИКАЛЫК БАРАКТЫ** жана **КУБАТ МААЛЫМАТЫН** :

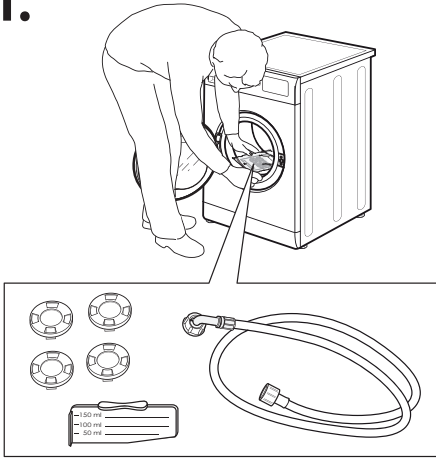
- [Http://docs.indesit.eu](http://docs.indesit.eu) сайтына баш багуу аркылуу жүктөй аласыз.
- QR кодун колдонуу.
- Же болбосо, **Техникалык жардамчы кызматыбыз менен байланышыңыз** (телефон номери кепилдик брошюрасында көрсөтүлгөн). Техникалык жардамчы кызматы менен байланышуу аркылуу, эшиктин ичинде жазылган коддорду бериңиз.



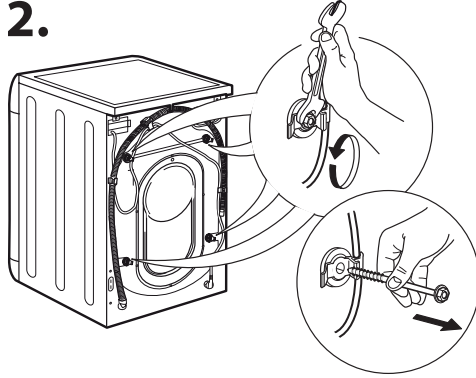
195160028.00



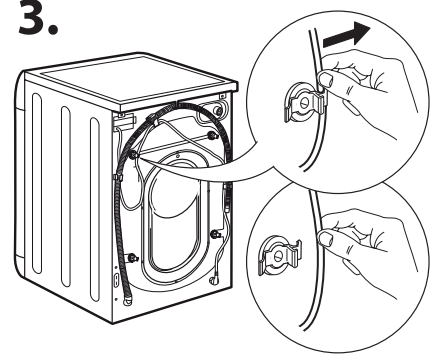
1.



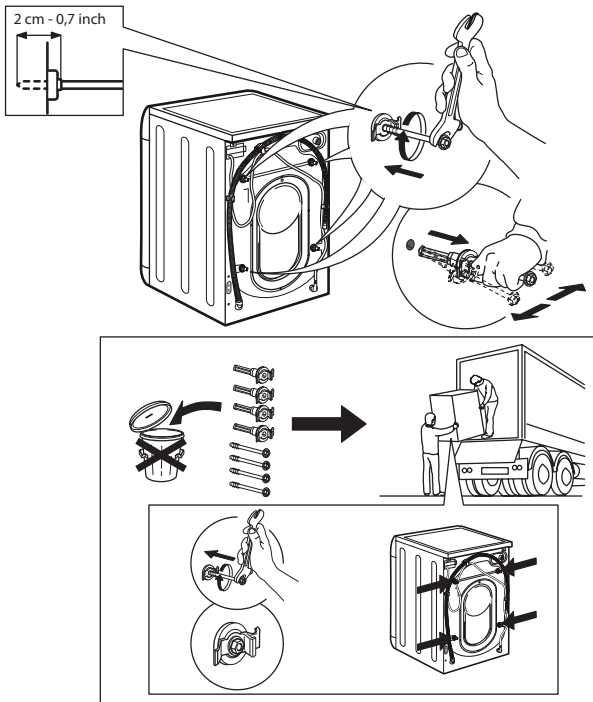
2.



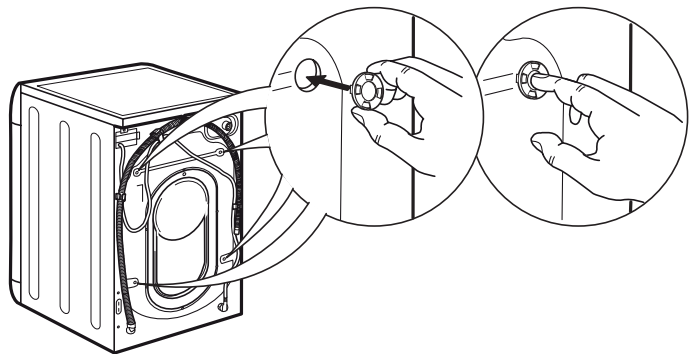
3.



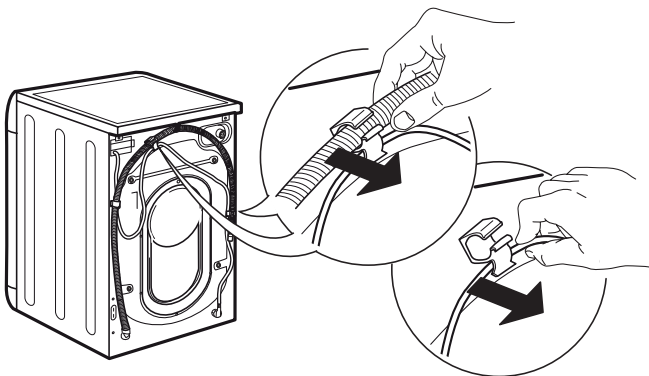
4.



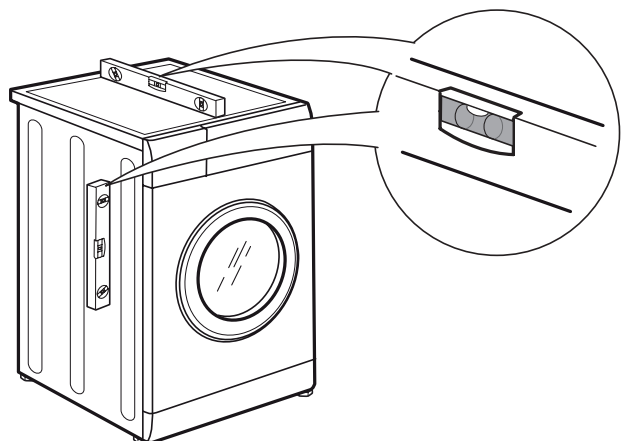
5.



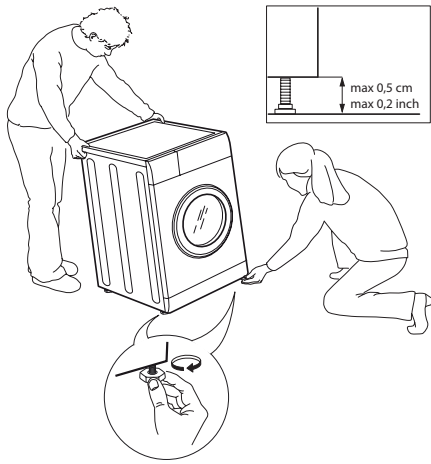
6.



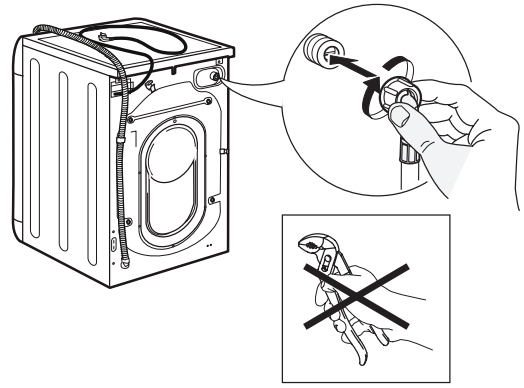
7.



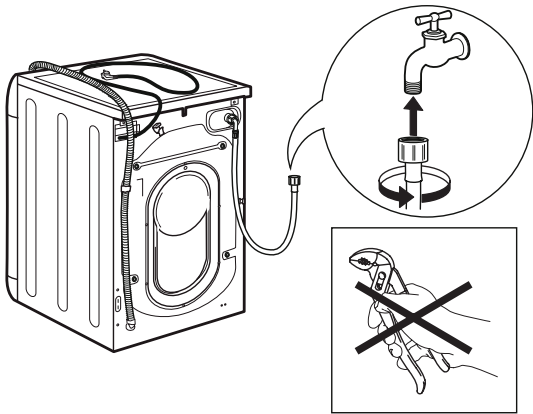
8.



9.



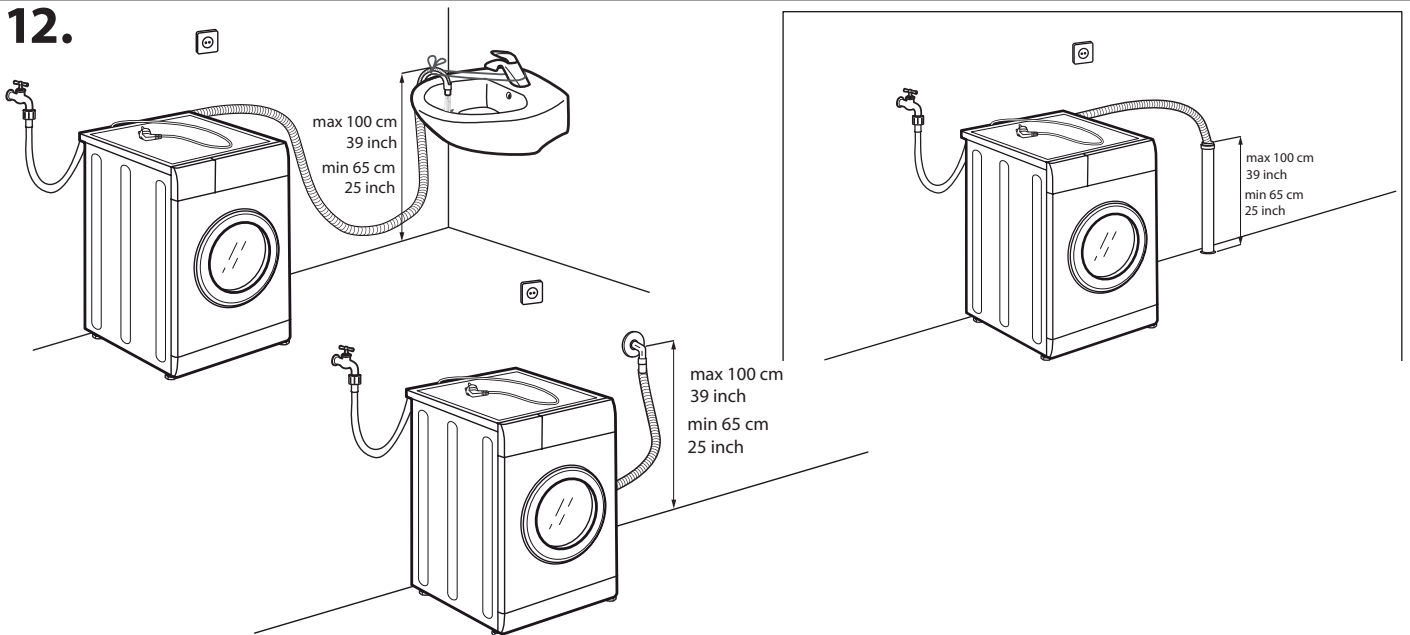
10.



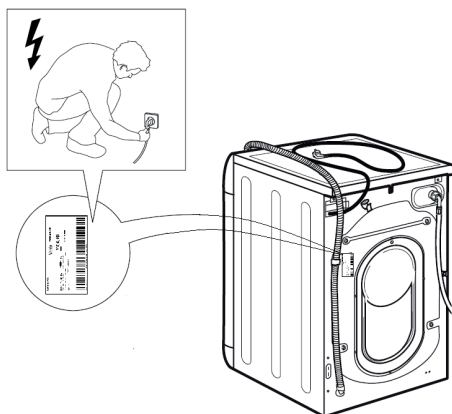
11.



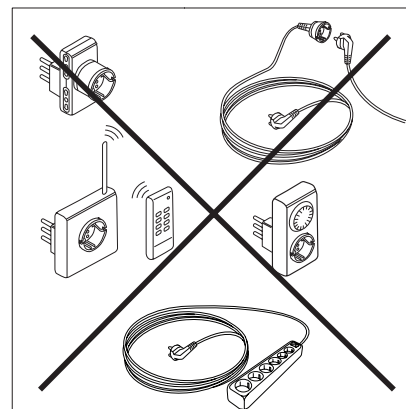
12.



13.



14.



Прежде чем пользоваться прибором, прочтите данную инструкцию по безопасности. Сохраните ее для возможности обращения в будущем. В настоящей инструкции и на самом приборе содержатся важные указания по безопасности. Их необходимо прочесть и выполнять постоянно. Изготовитель снимает с себя всякую ответственность за последствия несоблюдения настоящих указаний по безопасности, ненадлежащего использования прибора или неправильные рабочие настройки на пульте управления.

⚠ Не разрешайте маленьким детям (0-3 лет) подходить к прибору. Не разрешайте маленьким детям (3-8 лет) близко подходить к прибору без постоянного присмотра. Дети старше 8 лет, лица с ограниченными физическими, сенсорными или умственными способностями и лица, не имеющие достаточных знаний и навыков, могут пользоваться прибором только под присмотром или если они получили указания по безопасному использованию прибора и осознают имеющиеся опасности. Не позволяйте детям играть с прибором. Дети могут осуществлять чистку и уход за прибором только под присмотром взрослых. Не пытайтесь открыть силой заблокированный люк, не используйте его в качестве подножки.

ИСПОЛЬЗОВАНИЕ ПО НАЗНАЧЕНИЮ

⚠ **ОСТОРОЖНО:** Данный прибор не предназначен для работы с управлением от внешнего переключающего устройства, например, таймера, или отдельной системы дистанционного управления.

⚠ Данный прибор предназначен для использования в домашних и аналогичных условиях, например: на кухнях для работников на предприятиях, в офисах и других организациях; в деревенских гостевых домах; клиентами в отелях, мотелях, хостелах и других жилых помещениях.

⚠ Не перегружайте машину выше максимального объема загрузки (кг сухой ткани), указанной в таблице программ.

⚠ Данный прибор не предназначен для профессионального использования. Не используйте прибор вне помещений.

⚠ Не используйте растворители (например, скипидар, бензол), чистящие средства, содержащие растворители, чистящие порошки, моющие средства для стекла, моющие средства общего назначения или легковоспламеняющиеся жидкости; Не стирайте в машине ткани, обработанные растворителями или горючими жидкостями.

УСТАНОВКА

⚠ Для перемещения и установки прибора требуется участие двух или более человек: существует риск получения травм. Во избежание порезов при распаковке и установке прибора надевайте защитные рукавицы.

Если вы собираетесь установить сушильную машину на стиральную машину, обратитесь в наш Сервисный центр или к специализированному дилеру, чтобы уточнить, возможно ли это. Установка сушильной машины на стиральную возможна только в случае использования специального монтажного комплекта, который можно приобрести в нашем Сервисном центре или у вашего специализированного дилера.

⚠ Переместите прибор, не поднимая его за рабочую поверхность или верхнюю крышку.

⚠ Установку, включая подключение к водопроводной сети (при наличии), к сети электроснабжения, а также ремонт прибора должен выполнять только квалифицированный персонал. Запрещается ремонтировать или заменять части прибора, за исключением случаев, особо оговоренных в руководстве пользователя. Не разрешайте детям подходить близко к месту установки. После распаковки прибора проверьте его на предмет возможных повреждений во время транспортировки. В случае обнаружения проблем обращайтесь к продавцу или в ближайший сервисный центр. После установки отходы упаковочных материалов (пластик, пенопластовые детали и т.д.) должны храниться в недоступном для детей месте во избежание опасности удушья. Перед выполнением любых операций по установке отключите прибор от электросети: существует опасность поражения электрическим током. При установке соблюдайте осторожность, чтобы не повредить сетевой шнур корпусом прибора: существует опасность возникновения пожара и поражения электрическим током. Не включайте прибор до завершения установки.

⚠ Не устанавливайте электроприбор в местах, где он может подвергаться воздействию экстремальных условий окружающей среды: плохая вентиляция, пониженная (менее 5°C) или повышенная (более 35°C) температура.

⚠ При установке прибора убедитесь, что он занимает устойчивое положение на полу, опираясь на него всеми четырьмя ножками. При необходимости отрегулируйте ножки и проверьте горизонтальность прибора при помощи пузырькового уровня.

⚠ Если прибор устанавливается на деревянный или «плавающий» пол (например, некоторые виды паркета и ламината), закрепите на полу в месте установки лист фанеры размером не менее 60 x 60 x 3 см и установите на него прибор.

⚠ Подсоедините заливной шланг (шланги) к водопроводной сети в соответствии с правилами вашей водоснабжающей организации.

⚠ Для моделей машин, заполняемых только холодной водой: не подключайте прибор к стояку горячего водоснабжения.

⚠ Для моделей, которые могут использовать горячую воду: температура подаваемой горячей воды не должна превышать 60°C.

⚠ Стиральная машина оснащена транспортными болтами, предотвращающими возможное повреждение внутренних частей во время транспортировки. Перед эксплуатацией машины обязательно выверните и снимите транспортные болты. После их снятия закройте отверстия 4 прилагаемыми пластиковыми заглушками.

⚠ Перед использованием подождите несколько часов с момента установки, чтобы прибор смог адаптироваться к условиям окружающей среды в помещении.

⚠ Убедитесь, что вентиляционные отверстия в основании вашей стиральной машины (при их наличии у вашей модели) не закрыты ковриком или другими материалами.

⚠ Для подключения прибора к водопроводу используйте исключительно новые шланги. Не используйте повторно старый комплект шлангов.

⚠ Давление подаваемой в машину воды должно составлять 0,1–1 МПа.

УКАЗАНИЯ ПО ЭЛЕКТРИЧЕСКОЙ БЕЗОПАСНОСТИ

⚠ Для прибора должна иметься возможность отключения от электросети посредством отсоединения вилки от розетки (если к ней есть доступ) или с помощью многополюсного выключателя, устанавливаемого до розетки. Прибор должен быть заземлен в соответствии с национальными стандартами электрической безопасности.


⚠ Не используйте удлинители, разветвители и переходники. После завершения установки электрические компоненты должны быть недоступны для пользователя. Не используйте прибор, если Вы мокрые или босиком. Не пользуйтесь прибором, если у него повреждены сетевой шнур или вилка, если он не работает должным образом или был поврежден вследствие удара или падения.

⚠ В случае повреждения сетевого шнура, во избежание возникновения опасных ситуаций, в том числе поражения электрическим током, он должен быть заменен заводом-изготовителем, сотрудником сервисного центра или иным квалифицированным специалистом.

ЧИСТКА И УХОД

⚠ **ВНИМАНИЕ:** Перед проведением технического обслуживания прибора убедитесь в том, что он выключен и отсоединен от электросети; никогда не используйте пароочистители: существует опасность поражения электрическим током.


УТИЛИЗАЦИЯ УПАКОВОЧНОГО МАТЕРИАЛА

Упаковочный материал допускает полную вторичную переработку, о чем свидетельствует символ .

Различные части упаковки должны быть утилизированы в полном соответствии с действующими местными правилами по утилизации отходов.

УДАЛЕНИЕ В ОТХОДЫ СТАРОЙ ЭЛЕКТРОБЫТОВОЙ ТЕХНИКИ

Данный прибор изготовлен из материалов, допускающих переработку или повторное использование. Утилизируйте прибор в соответствии с местными правилами утилизации отходов. Дополнительную информацию о правилах обращения с электробытовыми приборами, их утилизации и переработке можно получить в соответствующих государственных органах, службе сбора бытовых отходов или в магазине, где был приобретен прибор. Данный прибор несет маркировку в соответствии с Европейской Директивой 2012/19/ЕС по утилизации электрического и электронного оборудования (WEEE). Обеспечив правильную утилизацию данного изделия, Вы сможете предотвратить негативные последствия для окружающей среды и здоровья человека.

Символ  на самом изделии или в сопроводительной документации указывает, что при утилизации данного изделия с ним нельзя обращаться как с обычными бытовыми отходами. Вместо этого, его следует сдать на переработку в соответствующий пункт приема электрического и электронного оборудования.



Құрылғыны пайдаланбас бұрын осы нұсқауларды мұқият оқып шығыңыз. Оларды болашақта қарау үшін сақтап қойыңыз. Бұл нұсқаулар мен құрал барлық уақытта ұстану қажет маңызды қауіпсіздік ескертулерін қамтамасыз етеді. Өндіруші осы қауіпсіздік нұсқауларын ұстанбау, құралды дұрыс пайдаланбау немесе басқару параметрлерін дұрыс орнатпау нәтижесінде туындаға ақаулық үшін жауапты болмайды.

⚠ Кішкентай сәбилерді (0-3 жастағы) құрылғыға жақындатпау керек. Үнемі бақылау болмаса, жас балаларды (3-8 жастағы) құрылғыға жақындатпау керек. 8 жас және одан үлкен жастағы балалар және физикалық, сезімдік немесе рухани мүмкіншіліктері жеткіліксіз немесе тәжірибесі мен білімі жеткіліксіз тұлғалар құрылғыны тек басқару бойынша арнайы қауіпсіз пайдалану нұсқаулары берілгеннен кейін пайдалана алады. Балалар құрылғымен ойнамауы тиіс. Егер қасында жетекшілік ететін ересек адам болмаса, балалардың тазалау және жөндеу жұмыстарын орындауына болмайды. Есікті ешқашан күштеп ашпаңыз немесе оны баспалдақ ретінде пайдаланбаңыз..

РҰҚСАТ ЕТІЛГЕН ПАЙДАЛАНУ

⚠ **АБАЙ БОЛЫҢЫЗ:** Бұл құрылғы сыртқы таймер немесе бөлек қашықтан басқару құралы сияқты алмастыру қондырғысымен пайдаланылуға арналмаған.

⚠ Бұл құрылғы тұрмыстық және сол сияқты қолданыстарда пайдаланылуға арналған, мысалы: дүкендердегі, кеңселер мен жұмыс орталарындағы қызметкерлерге арналған асхана аумақтары; шаруашылық ғимараттары; қонақ үйлердің, мотельдердің, шағын мейманханалардың және басқа тұрғын жайлардың клиенттерінің пайдалануы.

⚠ Машинаны ақпарат тақтасында белгіленген максималды сыйымдылықтан (кг құрғақ қиіммен) жоғары жүктемеңіз.

⚠ Бұл құрылғы кәсіптік мақсатта пайдалануға арналмаған. Бұл құрылғыны сыртта пайдаланбаңыз.

⚠ Ешқандай еріткішті (мысалы, скипидар, бензин), құрамында еріткіші бар сұйықтықтар, қырғыш ұнтақ, шыныға немесе жалпы қолданысқа арналған тазартқыштар немесе тұтанғыш сұйық заттар; ерітінділер немесе тұтанғыш заттар сіңген маталарды кір жуғышта жумаңыз.

ОРНАТУ

⚠ Құрылғыны екі не одан көп адам тасуы және орнатуы керек - жарақат алу қатері. Қорабынан шығарып, орнату үшін қолғап киіңіз - қолыңызды кесіп алу қатері.

Егер кіржуғыштың үстіне құрғатқыш құрылғыны қойғыңыз келсе, алдымен біздің Қызмет Орталығымызбен немесе өзіңіздің арнайы дилеріңізбен хабарласып, олай ету мүмкіндігінің бар-жоғын біліп алыңыз. Бұлай етуге тек құрғатқыш құрылғы кір жуғышқа біздің Қызмет Орталығымыздан немесе өз дилеріңізден алуға болатын тиісті қабаттасып орнату құралдар жиынтығы көмегімен бекітілгенде ғана рұқсат етіледі.

⚠ Құрылғыны үстінгі тақтасын немесе қақпасын көтермей қайта орналастырыңыз.

⚠ Орнатуды, соның ішінде сумен жабдықтауды (егер болса) және электр сымдарын жалғауды білікті техник маман жүзеге асыруы керек. Құрылғыны ешбір бөлігін жөндеуге немесе ауыстыруға болмайды, егер пайдаланушы нұсқаулығында солай деп жазылмаса. Құрылғы орнатылатын жерге балаларды жақындатпаңыз. Құрылғыны орамнан шығарған соң, оның тасмалдау барысында зақымдалмағанына көз жеткізіңіз. Ақаулық орын алса, дилерге немесе маңайдағы тұтынушыға Қызмет Көрсету орталығына хабарласыңыз. Орнатылғаннан кейін орауыштың қалдықтарын (пластик, көбікті полистирол т.с.с.) балалардың қолы жетпейтін жерде сақтау керек - тұншығып қалу қатері. Кез келген орнату жұмысының алдында құрылғыны қуат көзінен ажырату қажет - электр тоғы соғу қатері. Орнату барысында құрылғының қуат сымына нұқсан келтірмейтіндігіне көз жеткізіңіз - өрт шығуы немесе электр тоғы соғу қатері. Құрылғыны тек орнату жұмысы аяқталған соң ғана іске қосыңыз.

⚠ Құрылғыны мынау сияқты қолайсыз жағдайларға ұшырайтын жерлерге орнатпаңыз: нашар желдетілу, 5°C-тан төмен немесе 35°C-тан жоғары температура.

⚠ Құрылғыны орнату барысында төрт аяғының мықты және еденге тиіп тұрғанына көз жеткізіңіз, қажет болса оларды реттеп, деңгейді өлшеу құралымен құрылғының түзу тұрғанына көз жеткізіңіз.

⚠ Құрылғыны ағашқа немесе паркет немесе ламинат үстіне қою үшін, оның бетіне фанера парақты 60 x 60 x 3 см (кеммімен) бекітіп, құрылғыны оның үстіне орнатыңыз.

⚠ Су кіру шлангілерін су көзіне жергілікті су жөніндегі мекеме ережелеріне сай жалғаңыз.

⚠ Салқын сумен толтыратын тек қана кейбір үлгілер: ыстық су көзіне жалғамаңыз.

⚠ Ыстық сумен толтырылатын үлгілер үшін: кіріс ыстық су температурасы 60 °C-тан аспауы керек.

⚠ Кір жуғыш тасымалдау барысында зақымдалмауы үшін тасымалдау болттарымен бекітіледі. Машинаны пайдалану алдында тасымалдау болттарын босату қажет. Оларды алып тастаған соң, тесіктерді берілген 4 пластик қақпақпен жабыңыз.

⚠ Құрылғыны орнатқан соң іске қоспас бұрын бөлме жағдайларына бейімделуі үшін бірнеше сағат күтіңіз.

⚠ Кіржуғыштың негізіндегі (егер үлгіңізде болса) желдету саңылауларын кілем немесе басқа материал жауып қалмасын.

⚠ Құрылғыны су көзіне жалғау үшін тек жаңа шлангілерді пайдаланыңыз. Ескі шлангілер жиыны қолданылмауы керек.

⚠ Кіріс су қысымы 0,1 -1 МПа ауқымында болуы керек.

ЭЛЕКТРИКАЛЫҚ ЕСКЕРТУЛЕР

⚠ Құрылғының ашасына қол жеткізу мүмкін болған жағдайда, розеткадан суыру арқылы немесе электр сымдар жүйесі ережесімен бойынша ол розеткадан қажет.


⚠ Ұзартқыштарды, бірнеше розетканы немесе адаптерлерді пайдаланбаңыз. Электр құрамдастары орнатудан кейін пайдаланушы қатынаса алатындай болуы қажет. Аяғыңыз су болса немесе жалаң аяқ болсаңыз, құрылғыны пайдалануға болмайды. Құрылғының қуат сымы немесе ашасы бүлінген болса, дұрыс жұмыс істемесе немесе бұзылған немесе құлаған болса, оны пайдаланбаңыз.

⚠ Егер ұзартқыш зақымдалса, қауіпке жол бермеу үшін оны өндіруші, оның қызмет көрсету делдалы немесе сол сияқты білімді тұлғалары соған ұқсас ұзартқышпен алмастыруы тиіс - электр тоғының соғу қаупі.

ТЕХНИКАЛЫҚ ҚЫЗМЕТ КӨРСЕТУ ЖӘНЕ ТАЗАЛАУ

⚠ **ЕСКЕРТУ:** Тазалау немесе техникалық қызмет көрсету жұмыстарын жүргізерден бұрын құрылғының өшіріліп, қуат көзінен ажыратылғанына көз жеткізіңіз - электр тоғымен зақымдану қаупі бар; бумен тазалау жабдығын ешқашан пайдаланбаңыз - электр тоғымен зақымдану қаупі бар.

ОРАМ МАТЕРИАЛДАРЫН ТАСТАУ


Орауыш материал 100% қайта өңделеді және ол қайта өңдеу белгісімен таңбаланған .

Орамның әр түрлі бөліктері қоқысты тастауға рұқсат беретін жергілікті орган ережелеріне толығымен сәйкес және жауапкершілікпен берілуі қажет.

ПАЙДАЛАНЫЛЫП БОЛҒАН ТҰРМЫСТЫҚ ҚҰРЫЛҒЫЛАРДЫ ҚОҚЫСҚА ТАСТАУ

Бұл құрылғы қайта өңделмелі немесе қайта қолданбалы материалдардан жасалған. Оны жергілікті қалдықты тастау ережелеріне сәйкес қоқысқа тастаңыз. Тұрмыстық электр құрылғыларын қолдану, қалпына келтіру және қайта пайдалануға тапсыру бойынша қосымша ақпарат алу үшін құзыретті жергілікті билік органына, тұрмыстық қалдықтарды жинау қызметіне немесе құрылғы сатып алынған дүкенге хабарласыңыз. Бұл құрал электрлік және электрондық жабдықты қоқысқа тастау (WEEE) бойынша 2012/19/EU Еуропалық директивасына сай белгіленген. Бұл өнімнен дұрыс арылу арқылы қоршаған ортаға және адамдардың денсаулығына теріс әсердің салдарының алдын алуға көмектесесіз.

Құрылғыдағы немесе онымен бірге берілген құжаттамадағы

 белгісі бұл құрылғы тұрмыстық қоқыс болып есептелмеуі керек және электрлік және электрондық жабдықты қайта өңдеуге арналған арнайы жинау орталығына өткізілуі тиіс екендігін көрсетеді.



Նախֆան սարքի օգտագործումը, ընթերցեք այս հրահանգները: Պահեք դրանք ձեռքի տակ՝ հետագայում անդրադառնալու համար: Այս ցուցումներն ու սարքավորումները պարունակում են կարևոր անվտանգության նախազգուշացումներ, որոնք պետք է դիտարկել ցանկացած ժամանակ: Արտադրողը որևէ պատասխանատվություն չի կրում այս անվտանգության ցուցումներին չհետևելու, սարքերի ոչ պատշաճ օգտագործման և վերահսկողության համակարգի սխալ տեղադրման համար:

⚠ **Շատ փոքր երեխաներին (0-3 տարեկան) պետք է հեռու պահել սարքավորումից: Փոքր երեխաներին (3-8 տարեկան) պետք է հեռու պահել սարքավորումից և շարունակաբար վերահսկել: 8 տարեկան և ավելի երեխաները, ինչպես նաև այն անձիք ովքեր ունեն թույլ ֆիզիկական, զգայական և մտավոր կարողություններ և սարքերի վերաբերյալ փորձի և գիտելիքի պակաս, կարող են առնչվել այդ սարքերի հետ, եթե նրանց տրվել է դրանց օգտագործման համար անհրաժեշտ անվտանգության ցուցումներ, ինչպես նաև գիտակցում են թե ինչպիսի վտանգ են դրանք պարունակում: Երեխաները չպետք է խաղան սարքերի հետ: Դրանց մաքրումը և պահպանումը չպետք է իրականացվի երեխաների կողմից առանց խորհրդատվության: Չի կարելի դուրը ուժեղ բացել կամ օգտագործել դա որպես բայլ:**

ԹՈՒԹՅԱՆ ՕԳՏԱԳՈՐԾՈՒՄ

⚠ **ԶԳՈՒՇԱՑՈՒՄ:** Այս սարքավորումը նախատեսված չէ արտաֆին անջատման սարքով շահագործելու համար, ինչպիսիք են՝ ժամանակաչափը կամ հեռակառավարվող համակարգը:

⚠ Այս սարքավորումը նախատեսված է կենցաղում և նմանատիպ միջավայրերում օգտագործելու համար, ինչպիսիք են՝ խանութներում, գրասենյակներում և այլ աշխատանքային միջավայրերում աշխատակազմի համար նախատեսված խոհանոցային տարածքներում, գյուղատնտեսական տներում, հյուրանոցների, մոթելների և այլ բնակելի միջավայրերի հաճախորդների կողմից:

⚠ Չի կարելի մեքենան բեռնել՝ ծրագրի աղյուսակում նշված առավելագույն տարողությունից (չոր հագուստի կգ-ը) ավելի:

⚠ Այս սարքավորումը նախատեսված չէ մասնագիտական օգտագործման համար: Չի կարելի սարքն օգտագործել դրսում:

⚠ Չի կարելի օգտագործել լուծիչներ (օր՝ սկիպիդը, բենզալ), մաքրող միջոցներ, որոնք պարունակում են լուծիչներ, հղկափոշի, ապակե կամ ընդհանուր օգտագործման մաքրիչներ կամ դյուրավառ հեղուկներ: Չի կարելի մեքենան լվանալ այնպիսի գործվածքով, որը մշակվել է լուծիչներով կամ դյուրավառ հեղուկներով:

ՏԵՂԱԴՐՈՒՄ

⚠ Սարքավորումը պետք է տեղադրեն երկու կամ ավելի անձիք: Կա վնասվածք ստանալու հավանականություն: Փաթեթավորումից հանելու և տեղադրելու համար օգտագործեք պաշտպանիչ ձեռնոցներ: Կա կտրվածք ստանալու հավանականություն:

Եթե ցանկանում եք Ձեր լվացֆի մեքենայի վերնամասում

չորանոց դնել, ապա նախ պետք է կապ հաստատել մեր Վահառված Ապրանքների Սպասարկման Կենտրոնի կամ Ձեր մասնագետի հետ՝ ստուգելու, արդյո՞ք դա հնարավոր է: Սա հնարավոր է միայն, եթե չորանոցը կցված է Ձեր մեքենային՝ տեղադրել հատուկ կոմպլեկտով, որը կարող է գտնել մեր Վահառված Ապրանքների Սպասարկման Կենտրոնում կամ ձեռք բերել Ձեր մատակարարից:

⚠ Սարքավորումը տեղաշարժեք՝ առանց դրա վերնամասից բարձրացնելու:

⚠ Տեղադրումը՝ ներառյալ ջրամատակարարումը (առկայության դեպքում), էլեկտրամիացումները և վերանորոգման աշխատանքները պետք է իրականացվեն որակավորված տեխնիկի կողմից: Չի կարելի վերանորոգել կամ փոխել սարքի որևէ մաս, եթե տվյալ արտադրանքի ձեռնարկում նշված չէ: Երեխաներին պետք է հեռու պահել տեղադրման վայրից: Սարքավորումը փաթեթավորումից հանելուց հետո պետք է համազվել, որ այն չի վնասվել տեղափոխման ժամանակ: Խնդիրների դեպքում կապ հաստատեք մատակարարի կամ Ձեր մոտակա Վահառված Ապրանքների Սպասարկման Ծառայության հետ: Տեղադրելուց հետո, փաթեթավորման նյութերը (պլաստմաս, փրփրապլաստմասե մասեր և այլն) պետք է պահել, որպեսզի դրանք հասանելի չլինեն երեխաներին: Կա շնչահեղձ լինելու հավանականություն: Սարքավորումը չպետք է միացված լինի հոսանքին նախֆան տեղադրելու. կա էլեկտրահարվելու հավանականություն: Տեղադրման ընթացքում համոզվեք որ սարքավորումը չի վնասել հոսանքի մալուխը. կա էլեկտրահարվելու հավանականություն: Ակտիվացրեք սարքավորումը միայն, երբ տեղադրումն ավարտել եք:

⚠ Չի կարելի սարքավորումը տեղադրել այնտեղ, որտեղ այն կարող է ենթակվել ծանր պայմանների, ինչպիսիք են՝ վատ օդափոխությունը, 5 °C -ից ցածր և 35 °C -ից բարձր ջերմաստիճանը:

⚠ Սարքավորումը տեղադրելիս՝ ստուգեք, որպեսզի չորս ոտիկները լինեն կայուն և հատակին նստած՝ կարգավորելով դրանք ինչպես հարկն է և ստուգեք, որպեսզի սարքավորումը լինի հարթ՝ օգտագործելով հարթաչափը:

⚠ Եթե սարքավորումը տեղադրվում է փայտե կամ «լողուն» հատակին (մանրահատակ և լամինատե նյութեր), ապա 60 x 60 x 3 սմ (առնվազն) ֆաներայի թերթիկն ամրացրեք հատակին, իսկ հետո սարքավորումը դրեք դրա վրա:

⚠ Չրիներհոսքի փողարակը միացրեք ջրամատակարարմանը՝ համաձայն Ձեր ջրամատակարարող ընկերության կանոնակարգերի:

⚠ Միայն սառը ջրով մոդելների համար. չի կարելի միացնել տաք ջրամատակարարմանը:

⚠ Տաք ջրով մոդելների համար. տաք ջրի ներհոսքի ջերմաստիճանը չպետք է գերազանցի 60 °C-ը:

⚠ Լվացֆի մեքենային կցված են տեղափոխման հեղուկներ՝ տեղափոխման ժամանակ ներքին հատվածը վնասելուց խուսափելու համար: Նախֆան սարքավորումն օգտագործելը՝ անհրաժեշտ է հեռացնել տեղափոխման հեղուկները: Դրանք հեռացնելուց հետո, բացվածքները ծածկեք 4 պլաստմասե պատիճներով:

⚠ Սարքավորումը տեղադրելուց հետո, սպասե՛ք մի քանի Ժամ՝ նախքան այն մեկնարկը, որպեսզի այն հարմարվի սենյակի ջերմաստիճանային պայմաններին:

⚠ Ստուգե՛ք արդյո՞ք Ձեր լվացֆի մեքենայի հատակին գտնվող անցքերին (եթե Ձեր մոդելում առկա է) չի խոչընդոտում գորգ կամ նմանատիպ ինչ-որ իր:

⚠ Օգտագործե՛ք միայն նոր փողրակներ՝ սարքավորումը ջրամատակարարմանը միացնելու համար: Հին փողրակները չպետք է նորից օգտագործվեն:

⚠ Զրամատակարարման ճնշումը պետք է լինի 0,1-1 Մպա տիրույթում:

ԷԼԵԿՏՐԱՏԵԽՆԻԿԱԿԱՆ ՆԱԽԱԶԳՈՒՇԱՑՈՒՄՆԵՐ


⚠ Անհրաժեշտ է սարքավորումն անջատել հոսանքի աղբյուրից՝ հանելով խրոցակը, կամ բազմաբևեռ անջատիչի միջոցով, որը տեղադրված է վարդակի վերին մասում՝ էլեկտրագծերի անցկացման կանոնների համաձայն, ինչպես նաև սարքավորումը պետք է հողանցվի համաձայն ազգային անվտանգության ստանդարտների:

⚠ Ձի կարելի օգտագործել երկարացման լարեր, բազմաթիվ վարդակներ կամ ադապտերներ: Էլեկտրական բաղադրիչները չպետք է հասանելի լինեն օգտագործողին տեղադրելուց հետո: Ձի կարելի օգտագործել սարքավորումը, երբ Ձեր ձեռքերը քաց են կամ ոտաբութիկ ե՛ք: Ձի կարելի սարքավորումը շահագործել, եթե դրա մալուխը կամ խրոցակը վնասված են, պատճառ կերպով չի աշխատում, վնասված է կամ ընկել է:

⚠ Եթե էլեկտրամատակարարման հաղորդալարը վնասված է, ապա այն պետք է փոխարինել նմանատիպ լարով՝ արտադրողի կամ որակավորված անձանց կողմից՝ վտանգից խուսափելու համար - կա էլեկտրահարվելու վտանգ: ՊԱՀՊԱՆՈՒՄ ԵՎ ՄԱՔՐՈՒՄ

⚠ ՆԱԽԱԶԳՈՒՇԱՑՈՒՄ. Ստուգե՛ք արդյո՞ք սարքավորումն անջատված է հոսանքի մատակարարումից, նախքան սպասարկման որևէ գործողություն իրականացնելը. երբեք չօգտագործել գոլորշիով մաքրող սարքեր - կա էլեկտրահարվելու հավանականություն:


ՓԱԹԵԹԱՎՈՐՄԱՆ ՆՅՈՒԹԵՐԻ ՀԵՌԱՑՈՒՄ

Փաթեթավորման նյութը 100%-ով վերամշակման ենթակա է և նշված է այդ նշանով :

Փաթեթավորման տարբեր մասերը պետք է հեռացնել պատճառ կերպով և աղբի հեռացման տեղի իրավական կանոններին համապատասխան:

ԿԵՆՑԱՂԱՅԻՆ ՏԵԽՆԻԿԱՅԻ ՀԵՌԱՑՈՒՄ

Այս սարքավորումն արտադրված է վերամշակվող կամ վերօգտագործվող նյութերից: Դրա հեռացումն անհրաժեշտ է կատարել տեղի աղբահանման կանոններին համապատասխան: Կենցաղային էլեկտրատեխնիկաների վերանորոգման և վերամշակման վերաբերյալ ինֆորմացիա ստանալու համար անհրաժեշտ է կապ հաստատել Ձեր համապատասխան տեղամասի կենցաղային աղբի հավաքման ծառայության հետ կամ դիմել այն խոնարհ որտեղից գնել ե՛ք սարքավորումը: Այս սարքավորումը նշված է ըստ Եվրոպական նրահանգի 2012/19/ԵՄ, Թափոնների էլեկտրական և էլեկտրոնային սարքավորումներ: Համոզվելով, որ արտադրանքի հեռացումը կատարվել է ճիշտ կերպով, դրանով օգնած կլինե՛ք կանխելու պոտենցիալ բացասական հետևանքները շրջակա միջավայրի և մարդու առողջության վրա:

Արտադրանքի վրա կամ դրա փաստաթղթերում նշված նշանը  ցույց է տալիս որ այն չպետք է հեռացվի որպես կենցաղային աղբ, այլ պետք է տեղափոխել համապատասխան կենտրոն, որտեղ կատարվում է էլեկտրական և էլեկտրոնային սարքերի վերամշակում:



Шайманды колдонордон мурда бул коопсуздук нускамаларын окуңуз. Аларды келээрки керек болгонго чейин сактап коюңуз. Бардык убакытта сактоо үчүн бул нускамалар менен шаймандын өзү маанилүү коопсуздук эскертүүлөрдү камсыз кылат. Шайман туура эмес колдонгон же туура эмес жөнгө салынган болсо, өндүрүүчү бул коопсуздук нускамаларын колдонуу жөндөмсүздүгү боюнча жоопкерчиликти четке кагат.

⚠ **Өтө жаш балдар (0-3 жаштагы)** шаймандан алыс болушу зарыл. Жаш балдар (3-8 жаштагы) көзөмөл астында болбогон учурда, шаймандан алыс болушу керек. 8 жаштагы жана бул жаштан өйдө балдар жана физикалык, сезгич же акыл жөндөмдүүлүгү чектелген же тажрыйбасы жана билими жетишпеген адамдар бул шайманды көзөмөл астында же коопсуздук нускамалар берилгенде гана колдоно алышат жана коркунуч келерин түшүнүшү керек. Балдар шайман менен ойнобошу зарыл. Көзөмөл жок балдар тарабынан тазалоо же колдонуу боюнча тейлөө жүргүзүлбөшү керек. Эшикти эч качан күч менен акбагыла же аны тепкич катары колдонбогула.

УРУКСАТ БЕРИЛГЕН КОЛДОНУУ

⚠ **АБАЙЛАҢЫЗ:** Шайман тышкы өчүрүү тутумдар, таймер же өзүнчө пульт тутум сыяктуулар менен башкарууга жасалган эмес.

⚠ Шайман үйдүн ичинде жана ушул сыяктуу төмөнкүлөргө колдонууга жасалган: дүкөндөрдүн, кеңселердин жана башка жумуш чөйрөлөрдүн ичинде кызматкерлерге арналган ашкана аймактарында; чарба үйлөрүндө; кардарлар аркылуу мейманкаларда, мотельдерде жана башка турак жай чөйрөлөрүндө.

⚠ Машинени максималдуу сыйымдуулугунан көп жүктөбөгүлө (кг курган кир) ал программа таблицанда көрсөтүлгөн.

⚠ Бул шайман, профессионалдык колдонууга эмес. Шайманды эшикте колдонбоуз.

⚠ Эч кандай эриткичтерди (мисалы, скипидар, бензин), эриткичтерди камтыган каражаттарды, тазалоо порошокту, айнек же жалпы максатка колдонгон тазалагычтарды, же өрттөнөтүргөн суюктуктарды колдонбогула; эриткичтер же өрттөнөтүргөн суюктуктар менен обработка

болгон текстильди машине жуубагыла.

ОРНОТУУ

⚠ Шайман эки же көп адамдар тарабынан көтөрүлүшү жана орнотулушу зарыл - жаракат алуу коркунучу. Таңгактан чыгарууга жана орнотуу үчүн, коргоочу кол каптарын колдонуңуз! - кесип кетүү коркунучу бар.

Эгерде сиз кургаткычты кир жуугуч машиненин үстүнө орноткунуз келсе, биринчиден биздин Сатып алгандан кийинки тейлөө кызмат же сиздин дилер менен байланышып бул мүмкүн экенин текшерериңиз. Бул эгерде кургаткыч кир жуугуч машинеге бекитүү комплект аркылуу бекитилген болгондо гана мүмкүн. Комплекти Саткандан кийинки тейлөө кызматынан же сиздин дилер аркылуу алсаңыз болот.

⚠ Шайманды иштөө аянтты же үстүнкү капкакты кармабай жылдыргыла.

⚠ Орнотуу, суу менен камсыздоону кошуу менен (эгер болсо) жана электрикалык туташууларды, жана оңдоолор, тажрыйбалуу техник тарабынан өткөрүлүшү керек. Колдонуучунун колдонмосунда көрсөтүлгөндү эске албастан жабдуунун бир да бөлүгүн оңдоого жана алмаштырууга болбойт. Балдарды, орнотулган жерден алыс кармаңыз. Шаймандын таңгагын чечкенде ташып жеткирүү учурунда ага зыян келтирилбегендигине ынаныңыз. Көйгөйлөр бар болсо сатуучуга же сизге жакын жайгашкан Сатып алгандан кийинки тейлөө кызматына кайрылгыла. Орнотулгандан кийин, таңгактоону жок кылуу (пластик, стирол пенопластынын бөлүктөрү, ж.б.) балдардан алыс кармалышы керек - муунуу коркунучу бар. Орнотуу иштерин жүргүзгөнгө чейин шайман электр тогунан ажыратылышы зарыл - токко урунуу коркунучу бар. Орнотуу иштеринин жүрүшүндө шайман электр кабелине зыян келтирилбегендигин ырастаңыз - токко урунуу коркунучу бар. Орнотуу толугу менен бүткөндөн кийин гана шайманды кошуңуз.

⚠ Шайманды экстремалдуу шарттарга дуушар болгон жерлерде орнотпогула: жетишсиз аба айлануу, 5 °C төмөн же 35 °C жогору температураларда.

⚠ Шайманды орнотуудан мурун, анын төрт бутун талап кылынгандай кылып жөндөө менен полго тегиз жана туруктуу коюлганын текшерип, шаймандын спирттик денгээл ченөөчү аспапты колдонуу менен тиешелүү түрдө жайгаштырылганын текшериңиз.

⚠ Эгерде шайман жыгыч же “жылып” турган полго орнотулуп жатса (кээ бир паркет жана ламинат материалдар), 60 x 60 x 3 см (жок дегенде) өлчөмүндөгү жыгачты полго бекиткиле андайн кийин шайманды анын үстүнө койгула.

⚠ Жергиликтүү суу камсыздоо компаниянын эрежелерине ылайык суу берүү шлангты (тарды) суу камсыздоого туташтыргыла.

⚠ Муздак толтуруу модельдерге гана: ысык суу камсыздоого туташтырбагыла.

⚠ Ысык толтуруу модельдерге: ысык суу киргизүү температурасы 60 °C ашпаш керек.

⚠ Кир жуугуч машине ташуу болттор менен жабдылган алар ички жактар ташуу учурунда бузулуп кетпешин алдын алат. Машинени колдонуудан мурда, ташуу болтторду алып салыш керек. Алып салгандан кийин, ачылыштарды берилген 4 пластикалык капкактар менен жапкыла.

⚠ Шайманды орнотуудан кийин, бир нече саат күткүлө ал ушул убакытта бөлмөнүн айланадагы шарттарга адаптацияланат.

⚠ Кир жуугуч машинен түбүндөгү аба айландыруусун (эгерде сиздин модельде бар болсо) килем же башка материалдар менен жаппагыла.

⚠ Шайманды суу камсыздоого туташтырууга жалаң гана жаңы шлангтарды колдонуула. Эски түтүк топтомдору кайра колдонулбашы керек.

⚠ Камсыздоо суу басымы 0,1-1 Мра диапазонунда болуш керек.

ЭЛЕКТРИКАЛЫК ЭСКЕРТҮҮЛӨР

⚠ Эгер шаймандын штепсель вилкасы жеткиликтүү болсо электр тогунан сууруп алуу, же улуттук коопсуздук стандарттарына ылайык айры тешиктин үстүндө орнотулган жеткиликтүү көп

полярдык которгучту колдонуу менен ажыратуу зарыл жана шайман жердетилиши керек.


⚠ Узарткыч кабелин, тармак чыгаруу вилкаларын же адаптерлерди колдонбоңуз. Электрдик түзүүчүлөр орнотулгандан кийин колдонуучуларга жеткиликтүү болбошу зарыл. Шайманды, сиз суу болсоңуз же жылаң аяк болсоңуз колдонбоңуз. Эгерде кубаттуулук шнуруна же вилкасына зыян келтирилсе, тийиштүү иштебесе, же жабдууга зыян келтирилсе же түшүп кетсе, шайманды иштетпеңиз.

⚠ Эгерде электр кабель бузулган болсо, зыян келтирүүнү алдын алууга аны өндүрүүчү, анын тейлөө агент же квалификациясы бар адамдар тарабынан алмаштырылышы керек - токко уруну коркунучу бар.

ТАЗАЛОО ЖАНА ТЕЙЛӨӨ

⚠ ЭТИЯТ БОЛУҢУЗ: Тейлөө иш-аракеттерин аткаруудан мурун, шаймандын өчүрүлгөнүн жана электр туташуусунан ажыратылганын тактаңыз; Буу менен тазалоочу шаймандарын эч качан колдонбоңуз - токко урунуу коркунучу бар.


ТАӨГАКТАЛГАН МАТЕРИАЛДАРДЫ ЖАЙГАШТЫРУУ

Таөгакталган материалдар 100%га кайра иштетүүлүүчү болуп саналат жана кайра иштетүү символу менен белгиленет .

Ошондуктан таңгактын ар бир бөлүгү жоопкерчилик менен жана таштанды чыгарууну жөнгө салуучу жергиликтүү коопсуздук эрежелерине толук ылайык чыгарылышы керек.

ҮЙДӨ КОЛДОНУЛГАН ШАЙМАНДАРДЫ ЖОК КЫЛУУ

Бул шайман кайра иштетүүчү же кайра колдонуучу материалдардан жасалды. Аны жергиликтүү таштанды чыгаруу эрежелерине ылайык чыгаруу керек. Электрдик турмуш-тиричилик техникаларын колдонуу, калыбына келтирүү жана кайра иштетүү боюнча кеңири маалымат алуу үчүн тийиштүү жергиликтүү бийликке, турмуш-тиричилик техникаларын өндүрүү жана таштандылары чыгаруу кызматына же шайман сатып алган дүкөнгө кайрылыңыз. Бул шайман 2012/19/EU Еврокомиссиянын иштен чыккан электрдик жана электрондук шаймандарды иштетүү (ИЭЭЖИ) көрсөтмөсүнө ылайык белгиленди. Өнүмдү туура жок кылуу менен колдонуучу айлана-чөйрөгө терс таасирин жана адамдардын ден соолугун сактоого салым кошот.

Өнүмдөгү символ  же кошо жиберилүүчү документтер бул үй таштандыларды катары каралбастан, иштен чыккан электрдик жана электрондук шаймандарды кайра иштетүү боюнча тийиштүү чогултуу борбору катары каралгандыгын көрсөтүп турат.





