




Стиральная машина

Руководство пользователя

WD90N7*****

SAMSUNG

Содержание

| | |
|---|-----------|
| Меры предосторожности | 4 |
| Что вам нужно знать о безопасности | 4 |
| Важные значки безопасности | 4 |
| Важные меры предосторожности | 5 |
| Инструкции для WEEE | 15 |
| Установка | 16 |
| Состав комплекта | 16 |
| Требования к установке | 18 |
| Установка шаг за шагом | 20 |
| Прежде всего | 28 |
| Начальные настройки | 28 |
| Инструкции по стирке белья | 28 |
| Инструкции к ящичку для моющих средств | 31 |
| Управление | 34 |
| Панель управления | 34 |
| Простые шаги для начала | 36 |
| Только для сушки одежды | 37 |
| Обзор программы стирки | 38 |
| Специальные функции | 42 |
| Настройки | 44 |
| Пользование программой сушка | 45 |
| Приложение Smart Things | 46 |
| Техобслуживание | 50 |
| Очистка барабана Eco Eco | 50 |
| Smart Check  | 51 |
| Аварийный слив | 52 |
| Чистка | 53 |
| Техобслуживание | 57 |
| Размораживание | 57 |
| Меры на случай неиспользования в течение длительного периода времени | 57 |

| | |
|---|-----------|
| Поиск и исправление неисправностей | 58 |
| Контрольные точки | 58 |
| Информационные коды | 63 |
| Описание символов на этикетках одежды | 66 |
| Защита окружающей среды | 67 |
| Перечень технических характеристик | 68 |
| Энергетическая эффективность | 70 |

Меры предосторожности

Поздравляем с приобретением новой стиральной машины Samsung. В этом Руководстве содержится важная информация, касающаяся установки, использования и обслуживания Вашей машины. Прочитайте данное руководство, чтобы воспользоваться всеми преимуществами и функциями данной стиральной машины.

Что вам нужно знать о безопасности

Внимательно прочитайте руководство, чтобы безопасно пользоваться многочисленными функциями вашего нового устройства. Храните руководство в надежном месте недалеко от устройства, чтобы обратиться к нему при необходимости. Используйте эту машину только для тех целей, которые описаны в Инструкции по эксплуатации.

Предупреждения и важные инструкции по безопасности в этом Руководстве не охватывают все возможные режимы и ситуации, которые могут иметь место. Пользователь обязан руководствоваться здравым смыслом, быть внимательным и осторожным при установке, обслуживании и эксплуатации стиральной машины.

Поскольку изложенные здесь инструкции по эксплуатации относятся к разным моделям машин, характеристики Вашей стиральной машины могут несколько отличаться от характеристик, приведенных в этом Руководстве, и не все предупредительные знаки могут иметь отношение к Вашей машине. Если у Вас есть какие-либо вопросы или проблемы, свяжитесь с ближайшим к Вам сервисным центром или найдите рекомендации или информацию на сайте www.samsung.com.

Важные значки безопасности

Значки и символы, используемые в данном руководстве пользователя, означают следующее:

ПРЕДУПРЕЖДЕНИЕ

Неосторожное обращение или несоблюдение мер безопасности может привести к **получению серьезной травмы или летальному исходу.**

ВНИМАНИЕ

Неосторожное обращение или несоблюдение мер безопасности может привести к **получению незначительной травмы или повреждению имущества.**

ПРИМЕЧАНИЕ

Указывает, что имеется опасность получения травмы или материального ущерба.

Ознакомьтесь с указаниями

Эти предупреждающие символы приведены здесь, чтобы предотвратить травму.

Пожалуйста, следите за ними внимательно.

Прочитайте этот раздел и храните руководство в надежном месте для дальнейшего использования.

Прежде чем пользоваться этой машиной, прочитайте все инструкции.

Как и при использовании других электроприборов и устройств с подвижными деталями, существует вероятность возникновения опасных ситуаций. Для безопасного использования данного устройства следует ознакомиться с инструкциями по эксплуатации и соблюдать меры предосторожности.

Важные меры предосторожности

ПРЕДУПРЕЖДЕНИЕ

Чтобы исключить опасность возгорания, поражения электрическим током или травмирования людей при пользовании стиральной машиной, соблюдайте все основные меры безопасности, включая следующие:

1. Эта машина не предназначена для использования людьми (включая детей) с пониженными физическими, сенсорными или умственными способностями, или с недостатком опыта и знаний, если они пользуются этой машиной не под наблюдением или не под руководством лица, отвечающего за их безопасность.
2. **Для пользования в Европе:** Это устройство могут использовать дети старше 8 лет и взрослые люди с ограниченными физическими, сенсорными либо умственными способностями или лица, у которых отсутствуют необходимые знания или опыт, если их действия контролируются или если они проинструктированы относительно безопасного использования прибора и осознают возможные риски. Детям не следует играть с устройством. Очистка и обслуживание устройства могут выполняться детьми только под присмотром.
3. Следите за детьми, чтобы быть уверенными в том, что они не играют с машиной.
4. Шнур электропитания в случае его повреждения должен заменять изготовитель машины, его агент по сервисному обслуживанию или другой квалифицированный специалист, чтобы исключить опасность поражения электрическим током.

Меры предосторожности

5. Следует использовать новые шланги, поставляемые с устройством, повторно использовать старые шланги не рекомендуется.
6. Если вентиляционные отверстия устройства находятся снизу, не допускайте, чтобы их закрывал ковер.
7. **Для пользования в Европе:** Дети менее 3 лет не должны допускаться к машине, если они не находятся под постоянным контролем.

ВНИМАНИЕ

8. Чтобы исключить опасность случайной переустановки автоматического термовыключателя, эту машину не следует подключать ни к сети электропитания через какое-либо внешнее переключающее устройство, например, через таймер, ни к какой-либо другой электросети, которая периодически включается и выключается таким устройством.
9. Не сушите в сушильном барабане вещей, для чистки которых применялись промышленные химикаты.
10. Фильтр от волокон следует чистить регулярно.
11. Не следует допускать накопления волокон на сушильном барабане. (не касается стиральных машин с вентиляцией наружу)
12. Следует обеспечить вентиляцию, исключающую поступление в помещение, где работает эта машина, газов от приборов, работающих на других видах топлива, в том числе от приборов с открытым огнём.
13. Не сушите в сушильном барабане нестиранные вещи.
14. Вещи, которые загрязнены такими веществами, как растительное масло, ацетон, спирт, бензин, керосин, пятновыводители, скипидар, воск и средства для удаления воска, следует стирать в горячей воде с дополнительным количеством моющего средства перед тем, как сушить их в сушильном барабане.

15. Такие вещи, как поролон (латексная пенорезина), шапочки для душа, водонепроницаемые ткани, предметы на резиновой основе и одежда или подушки, с поролоновыми прокладками не следует сушить в сушильном барабане.
16. Смягчителями тканей и аналогичными средствами следует пользоваться в соответствии с инструкциями для смягчителей тканей.
17. Заключительная часть рабочего цикла сушильного барабана происходит без подогрева (цикл остывания), чтобы обеспечить такую температуру сушки вещей, которая их не испортит.
18. Вынимайте из карманов все вещи, включая зажигалки и спички.

⚠ ПРЕДУПРЕЖДЕНИЕ

19. Никогда не останавливайте сушильный барабан до окончания цикла сушки, если вы не имеете возможности быстро извлечь из него все вещи и расправить их для охлаждения.
20. Отработанный воздух не должен отводиться в дымоход, предназначенный для отвода паров от приборов, работающих на газе или других видах топлива.
21. Эту машину следует устанавливать таким образом, чтобы дверца сушильного барабана не была обращена в сторону какой-либо запираемой двери, раздвижной двери или двери на шарнирах, чтобы не возникало препятствий полному открыванию дверцы сушильного барабана.
22. **ПРЕДУПРЕЖДЕНИЕ:** Нельзя подключать электроприбор через внешний переключатель, такой как таймер, или же подключать к электрической цепи, которая постоянно включается и выключается от сети питания.

Меры предосторожности

Важные предупреждения при установке

ПРЕДУПРЕЖДЕНИЕ

Инсталляция этого прибора должна выполняться квалифицированным техником или компанией, оказывающей сервисные услуги.

- Несоблюдение этого требования может привести к удару электротоком, возгоранию, взрыву, проблемам с функционированием изделия или травме.

Данное устройство имеет большой вес, будьте осторожны при его поднятии.

Вставьте вилку сетевого кабеля в настенную розетку, соответствующую местным электрическим нормам. Не подключайте к данной розетке другие устройства и не используйте удлинитель.

- Использование настенной розетки для одновременного подключения других приборов с помощью тройника или удлинением шнура питания может привести к удару электротоком или возгоранию.
- Убедитесь, что напряжение питания, частота и сила тока соответствуют значениям, которые указаны в технических характеристиках изделия. Невыполнение этого требования может привести к удару электротоком или возгоранию. Вилка питания должна надежно держаться в настенной розетке.

Регулярно удаляйте все посторонние вещества, например, пыль или воду, с контактов вилки питания и с контактных поверхностей сухой тканью.

- Вытащите вилку питания и почистите её сухой тканью.
- Невыполнение этого требования может привести к удару электротоком или возгоранию.

Вставьте сетевую вилку в розетку так, чтобы кабель опускался в сторону пола.

- Если Вы будете вставлять вилку питания в розетку таким образом, что шнур питания будет идти в противоположном направлении, то электрические проводники в шнуре могут повредиться, и это может привести к удару электротоком или возгоранию.

Храните все упаковочные материалы вне доступа детей, так как они могут представлять опасность.

- Ребенок может задохнуться, надев пакет на голову.
- При повреждении устройства, сетевого кабеля или вилки обратитесь в ближайший сервисный центр.

Эта машина должна быть надежно заземлена.

Не заземляйте эту машину через трубу газоснабжения, пластмассовую трубу водопровода или телефонную линию.

- Это может привести к удару электротоком, возгоранию, взрыву или к отказам в работе изделия.
- Никогда не вставляйте шнур питания в розетку, которая не заземлена должным образом. Удостоверьтесь, что заземление соответствует местным и государственным нормам.

Не устанавливайте устройство вблизи нагревательных приборов или горючих материалов.

Не устанавливайте устройство в месте с влажной, насыщенной маслами или пылью атмосферой, либо там, где оно не будет защищено от прямого солнечного света и воды (дождя).

Не устанавливайте устройство в местах с низкой температурой воздуха.

- Замерзание может привести к разрыву труб.

Не устанавливайте эту машину в таких местах, где возможна утечка газа.

- Это может привести к удару электротоком или возгоранию.

Не пользуйтесь электрическим трансформатором.

- Это может привести к удару электротоком или возгоранию.

Не пользуйтесь поврежденной вилкой питания, поврежденным шнуром питания или настенной розеткой с неплотными контактами.

- Это может привести к удару электротоком или возгоранию.

Не тяните за шнур питания и не изгибайте его чрезмерно.

Не скручивайте и не привязывайте шнур питания.

Не вешайте шнур питания на металлические предметы, не кладите какие-либо тяжелые вещи на шнур питания, не помещайте шнур питания между какими-нибудь предметами и не вкладывайте шнур питания в ячейку, расположенную на тыльной стенке машины.

- Это может привести к удару электротоком или возгоранию.

Не тяните за шнур питания, когда вытаскиваете вилку из розетки.

- Вытаскивая вилку из розетки, держитесь за вилку.
- Невыполнение этого требования может привести к удару электротоком или возгоранию.

Эту машину следует располагать так, чтобы обеспечить доступ к шнуру электропитания, кранам водоснабжения и сливным трубам.

Будьте внимательны при установке

ВНИМАНИЕ

Данное устройство следует разместить так, чтобы после установки имелся свободный доступ к сетевой розетке.

- Несоблюдение этого требования может привести к удару электротоком или возгоранию из-за утечки тока.

Установите устройство на твердом и ровном полу, который выдержит его вес.

- В противном случае это может привести к сильной вибрации, шуму, произвольному перемещению или неисправности изделия.

Меры предосторожности

Важные предупреждения при использовании

ПРЕДУПРЕЖДЕНИЕ

В случае затопления немедленно выключите воду и питание и обратитесь в ближайший сервисный центр.

- Не прикасайтесь к вилке питания влажными руками.
- Несоблюдение данного указания может привести к поражению электрическим током.

Если устройство начало издавать странный шум, запах гари или от него исходит дым, немедленно отключите питание и обратитесь в ближайший сервисный центр.

- Невыполнение этого требования может привести к удару электротоком или возгоранию.

В случае утечки газа (например, пропана, сжиженного нефтяного газа и т. д.) немедленно проветрите помещение, не прикасаясь к вилке питания. Не прикасайтесь к машине или к шнуру питания.

- Не включайте вентилятор.
- Искра может привести к взрыву или пожару.

Не разрешайте детям играть на стиральной машине или внутри нее. Кроме того, при утилизации устройства снимите рычаг дверцы стиральной машины.

- Дети могут задохнуться, закрывшись внутри устройства.

Перед использованием стиральной машины не забудьте снять упаковочные материалы (губку, пенопласт), прикрепленные к ее дну.

Не стирайте белье, которое было загрязнено бензином, керосином, бензолом, разбавителем для краски, спиртом или другими легковоспламеняющимися и взрывоопасными веществами.

- Это может привести к удару электротоком, возгоранию и взрыву.

Не применяйте силу, открывая дверцу во время работы стиральной машины (во время стирки при высокой температуре/сушки/отжима).

- Вода, вытекающая из стиральной машины, может привести к ожогам или сделать пол скользким. Это может привести к травме.
- Открывание дверцы силой может вызвать поломку машины или привести к травме.

Не кладите руки под стиральную машину во время ее работы.

- Это может привести к травме.

Не прикасайтесь к вилке питания влажными руками.

- Это может привести к удару электротоком.

Во время работы машины не выдергивайте вилку питания, чтобы отключить машину.

- Повторная вставка вилки питания в стенную розетку может вызвать искру и привести к удару электротоком или возгоранию.

Не позволяйте детям или лицам с ограниченными возможностями использовать стиральную машину без наблюдения. Не позволяйте детям залезать на устройство или внутрь него.

- Это может привести к поражению электрическим током, ожогам или травмам.

Не просовывайте руки или металлические объекты под стиральную машину во время ее работы.

- Это может привести к травме.

Не отключайте устройство, выдергивая сетевой кабель. Всегда крепко удерживайте вилку, вынимая ее из розетки.

- Повреждение кабеля может привести к короткому замыканию, возгоранию и/или поражению электрическим током.

Не пытайтесь ремонтировать, разбирать или переделывать машину самостоятельно.

- Не используйте предохранители (медь, стальную проволоку и т. п.), отличные от стандартных.
- При необходимости ремонта или переустановки устройства, обращайтесь в ближайший сервисный центр.
- Несоблюдение этого требования может привести к удару электротоком, возгоранию, поломке машины или к травме.

Если в результате неплотного крепления шланга подачи воды к крану возникло затопление, вытащите сетевую вилку из розетки.

- Невыполнение этого требования может привести к удару электротоком или возгоранию.

Отсоедините вилку питания, если машина не будет использоваться длительное время или если случится гроза с громом и / или молнией.

- Невыполнение этого требования может привести к удару электротоком или возгоранию.

При попадании в устройство посторонних веществ вытащите вилку из розетки и обратитесь в ближайший сервисный центр Samsung.

- Это может привести к удару электротоком или возгоранию.

Не позволяйте детям (или домашним животным) играть на вашей стиральной машине или внутри её. Дверь стиральной машины трудно открыть изнутри, и дети могут серьезно травмироваться, если окажутся в ловушке внутри машины.

Будьте внимательны при использовании

ВНИМАНИЕ

При загрязнении стиральной машины такими посторонними элементами, как моющие средства, грязь, остатки пищи и т. п., извлеките сетевую вилку из розетки и очистите стиральную машину с помощью влажной мягкой ткани.

- Несоблюдение этого требования может привести к обесцвечиванию, деформации, поломке или ржавчине.

Переднее стекло может разбиться от сильного удара. Будьте осторожны при использовании стиральной машины.

Меры предосторожности

- Разбитое стекло может привести к травмам.

В случае прекращения подачи воды или при повторном подсоединении шланга подачи воды, открывайте кран медленно.

Открывайте кран медленно, если машиной давно не пользовались.

- Давление воздуха в шланге подачи воды или в водопроводной трубе может привести к повреждению деталей или утечке воды.

При появлении сообщения об ошибке слива во время работы прибора проверьте, нормально ли функционирует слив.

- Если из-за неполадки со сливом произошло затопление, а стиральная машина продолжает работать, возникает опасность поражения электрическим током или возгорания.

Укладывайте бельё в стиральную машину полностью, чтобы оно не зажималось дверью.

- Если бельё зажмётся дверью, то оно может повредиться или может поломаться стиральная машина или появится утечка воды.

Если стиральная машина не используется, отключайте подачу воды.

Убедитесь, что винты соединительного элемента шланга подачи воды надежно затянуты.

- Несоблюдение этого требования может привести к порче имущества или травме.

Следите, чтобы резиновая прокладка и стекло передней дверцы не загрязнялись посторонними веществами (например, мусором, нитками, волосами и т.д.).

- Если в дверь попадет инородное тело или дверь не будет полностью закрыта, это может привести к утечке воды.

Перед тем, как пользоваться машиной, откройте кран и убедитесь, что соединитель шланга подачи воды затянут надежно и что утечка воды, которая была прежде, отсутствует.

- Если винты или соединитель шланга подачи воды затянуты неплотно, то это может привести к утечке воды.

Приобретенное вами устройство предназначено только для домашнего использования.

Использование изделия в предпринимательских целях считается использованием не по назначению.

В таком случае на устройство не распространяется стандартная гарантия Samsung, и Samsung не несет ответственности за неисправности или повреждения, полученные в результате подобного использования.

Не вставляйте на устройство и не помещайте на него различные предметы (например, белье, зажженные свечи, зажженные сигареты, тарелки, химические вещества, металлические предметы и т.п.).

- Это может привести к удару электротоком, возгоранию, поломке машины или травме.

Не распыляйте легкоиспаряющиеся вещества, например, инсектициды, по поверхности машины.

- Они не только наносят вред здоровью человека, но также могут стать причиной поражения электрическим током, возгорания и неисправности изделия.

Не размещайте рядом со стиральной машиной объекты, создающие сильное электромагнитное поле.

- Это может привести к травме из-за сбоя в работе машины.

Во время стирки при высокой температуре или в режиме сушки сливаемая вода имеет высокую температуру. Не прикасайтесь к воде.

- Это может привести к ожогу или травме.

Не стирайте, не отжимайте и не сушите водонепроницаемые подстилки для сидений, циновки или одежду (*), если у Вашей машины нет специальной программы для стирки этих вещей.

(*): Шерстяное постельное белье, дождевики, жилеты для рыбалки, штаны для катания на лыжах, спальные мешки, плотные покрывала, спортивные костюмы, чехлы для велосипедов, мотоциклов и машин и т.п.

- Не стирайте толстые или жесткие коврики, даже если на их этикетке имеется значок стиральной машины. Это может привести к травме, повреждению стиральной машины, стен, пола или одежды из-за чрезмерной вибрации.
- Не стирайте декоративные коврики или коврики для ног на резиновой основе. Резиновая часть коврика может оторваться и прилипнуть к внутренней части барабана, в результате чего возникнут неполадки во время слива воды.

Не включайте стиральную машину, если извлечен дозатор для моющего средства.

- Это может привести к поражению электрическим током или травме в результате утечки воды.

Не касайтесь внутренней поверхности барабана во время или сразу после сушки, так как он горячий.

- Это может привести к ожогам.

Не кладите руки в дозатор для моющего средства.

- Рука может попасть в устройство загрузки моющего средства и вы получите травму.
- Направляющий элемент для жидкого моющего средства (только у соответствующих моделей) не применяется для стиральных порошков. Снимайте этот направляющий элемент, когда пользуетесь стиральными порошками.

Не помещайте в стиральную машину никакие предметы, кроме белья (например, обувь, пищевые отходы, животных).

- Из-за сильной вибрации это может привести к поломке стиральной машины или к травме и гибели домашних животных.

Не нажимайте на кнопки такими острыми предметами, как шпильки, ножи, гвозди и т. д.

- Это может привести к удару электротоком или травме.

Не стирайте бельё, загрязненное маслами, кремами или лосьонами, которые обычно продаются в специальных магазинах, где продаются средства по уходу за кожей, или в массажных клиниках.

- Это может привести к деформации резиновой прокладки и утечке воды.

Не оставляйте в барабане металлические предметы, такие как булавки или заколки для волос, или отбеливатели на длительное время.

- Из-за этого барабан может заржаветь.

Меры предосторожности

- Если на поверхности барабана начнет появляться ржавчина, для чистки поверхности используйте нейтральное чистящее средство и губку. Ни в коем случае не пользуйтесь металлической щеткой.

Не используйте непосредственно средства для сухой химической чистки и не стирайте, не ополаскивайте и не отжимайте белье, загрязненное какими-либо средствами сухой химической чистки.

- Это может привести к взрыву или самовозгоранию в результате образования тепла при окислении масла.

Не используйте воду из устройств охлаждения/нагрева воды.

- Это может привести к неисправности стиральной машины.

Не используйте натуральное мыло для рук в стиральной машине.

- Его затвердевание и оседание на внутренних частях стиральной машины может привести к неисправности изделия, обесцвечиванию, появлению ржавчины или неприятного запаха.

Носки и бюстгалтеры помещайте в мешки для стирки и стирайте вместе с остальным бельем.

Не стирайте крупные вещи, например, постельные принадлежности в сетке для стирки.

- Невыполнение этого требования может привести к травме из-за сильных вибраций.

Не пользуйтесь затвердевшими средствами для стирки.

- Их оседание на внутренних частях стиральной машины может привести к утечке воды.

Проверьте, пусты ли карманы одежды, отложенной для стирки.

- Твердые, острые предметы, например, монеты, английские булавки, гвозди, шурупы или камни могут привести к поломке стиральной машины.

Не стирайте белье с большими пряжками, пуговицами или другими металлическими предметами.

Отсортируйте белье по цвету, исходя из его устойчивости к выцветанию, и выберите рекомендуемый режим стирки, температуру воды и дополнительные функции.

- Это может привести к обесцвечиванию или повреждению ткани.

Закрывая дверцу, убедитесь, что вы не прищемите детям пальцы.

- Несоблюдение данного указания может привести к травме.

Важные предупреждения при очистке

ПРЕДУПРЕЖДЕНИЕ

Не чистите машину, просто обрызгивая ее водой.

Не используйте чистящие средства с сильными кислотами.

Не используйте бензол, растворители или спирт для чистки стиральной машины.

- Это может привести к обесцвечиванию, деформации, повреждению, поражению электрическим током или возгоранию.

Прежде, чем чистить стиральную машину или выполнять её техническое обслуживание, отсоедините машину от питания, вытащив вилку питания из настенной розетки.

- Невыполнение этого требования может привести к удару электротоком или возгоранию.

Инструкции для WEEE



Правильная утилизация изделия (Использованное электрическое и электронное оборудование)

(Действительно для стран, использующих систему раздельного сбора отходов)

Наличие данного значка показывает, что изделие и его электронные аксессуары (например, зарядное устройство, гарнитура, кабель USB) по окончании их срока службы нельзя утилизировать вместе с другими бытовыми отходами. Во избежание нанесения вреда окружающей среде и здоровью людей при неконтролируемой утилизации, а также для обеспечения возможности переработки для повторного использования, утилизируйте изделие и его электронные аксессуары отдельно от прочих отходов.

Сведения о месте и способе утилизации изделия в соответствии с нормами природоохранного законодательства можно получить у продавца или в соответствующей государственной организации.

Бизнес-пользователи должны обратиться к своему поставщику и ознакомиться с условиями договора купли-продажи. Запрещается утилизировать изделие и его электронные аксессуары вместе с другими производственными отходами.

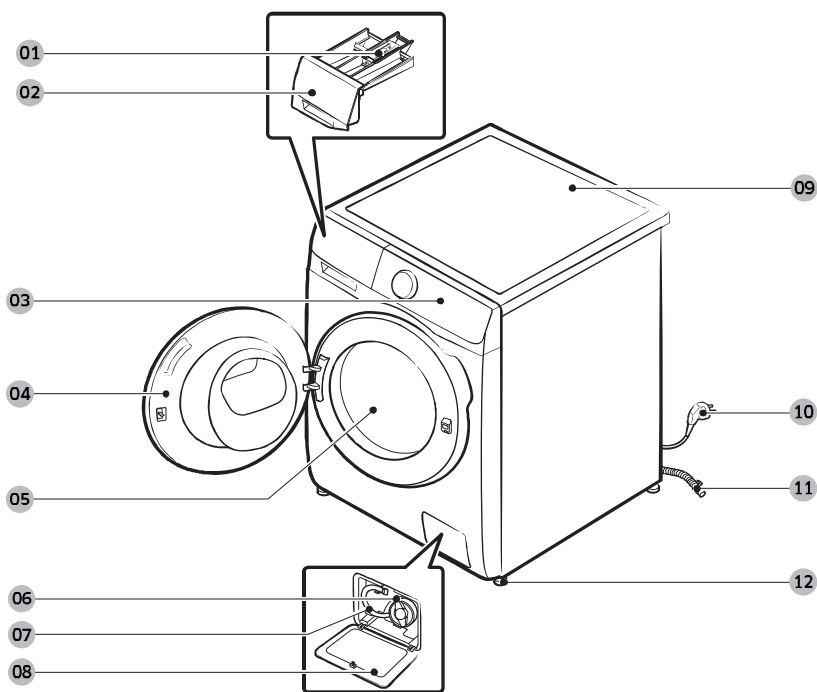
Ознакомьтесь с соответствующими нормативными документами по охране окружающей среды, в соответствии с которыми компания Samsung выпускает свою продукцию, например, с нормативным актом REACH, можно на сайте: samsung.com/uk/aboutsamsung/samsungelectronics/corporatecitizenship/data_corner.html

Установка

Строго соблюдайте данные инструкции, чтобы обеспечить правильную работу стиральной машины и предотвратить опасность получения травм во время стирки.

Состав комплекта

Убедитесь в наличии всех деталей комплекта. В случае неполадок стиральной машины или её составляющих свяжитесь с центром поддержки клиентов компании Samsung или продавцом.



- | | | |
|-----------------------------------|------------------------------------|-------------------------------|
| 01 Освобождающий рычаг | 02 Отсек для моющих средств | 03 Панель управления |
| 04 Дверца | 05 Барабан | 06 Фильтр насоса |
| 07 Трубка аварийного слива | 08 Крышка фильтра | 09 Рабочая поверхность |
| 10 Вилка питания | 11 Сливной шланг | 12 Регулируемые ножки |

* Дизайн выдвигаемого лотка и/или рычага отличается в зависимости от модели.



Гаечный ключ



Колпачки для болтовых
отверстий



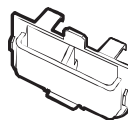
Держатель шланга



Шланг подачи холодной воды

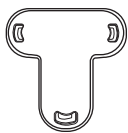


Шланг подачи горячей воды



Контейнер для жидкого моющего
средства
(Только у соответствующих
моделей)

Установка



Заглушка

ПРИМЕЧАНИЕ

- Колпачки для болтовых отверстий : количество заглушек отверстий для болтов зависит от модели (3 – 6).
- Шланг подачи горячей воды: Только у соответствующих моделей.
- Контейнер для жидкого моющего средства: Только у соответствующих моделей.

Установка

Требования к установке

Электрическое питание и заземление

- Требуется предохранитель или автоматический выключатель 220–240 В переменного тока, 50 Гц
- Использование отдельной ответвленной цепи, обслуживающей только стиральную машину

В целях безопасности стиральная машина поставляется с трёхконтактной вилкой кабеля питания и с соответствующим заземлением для использования в правильно установленной и заземленной розетке.

Обратитесь за консультацией к квалифицированному электрику или специалисту по техническому обслуживанию, если не уверены, правильно ли выполнено заземление стиральной машины.

Не заменяйте вилку кабеля питания. Если вилка не подходит к розетке, обратитесь к квалифицированному электрику за помощью в установке правильной розетки.

ПРЕДУПРЕЖДЕНИЕ

- Не пользуйтесь удлинительным проводом.
- Используйте только кабель питания, который поставляется в комплекте со стиральной машиной.
- Никогда не подсоединяйте заземляющий провод к пластиковому водопроводу, газопроводу или трубе горячей воды.
- Некорректно заземлённые проводники могут стать причиной поражения электрическим током или травм.

Подача воды

Стиральная машина рассчитана на гидравлическое давление в интервале между 50 и 800 кПа.

При давлении ниже 50 кПа клапан воды может оказаться не до конца закрытым. Кроме того, для наполнения стиральной машины водой может потребоваться больше времени, что приведет к выключению устройства. Чтобы длины входящих в комплект поставки шлангов было достаточно для подключения стиральной машины к водопроводу, водопроводные краны должны находиться на расстоянии не более 120 см от задней стенки стиральной машины.

Чтобы снизить опасность утечки следует:

- Обеспечить свободный доступ к водопроводным кранам.
- Закрывайте краны, когда стиральная машина не используется.
- Периодически проверяйте наличие утечек через прокладки шланга для подачи воды.

ВНИМАНИЕ

Перед первым использованием стиральной машины проверьте все места подсоединения шлангов к клапану для воды и водопроводным кранам на наличие утечек.

Слив

Компания Samsung рекомендует использовать водонапорную трубу высотой 60-90 см. Сливной шланг должен быть подсоединён к сливной трубе с помощью зажима, в то время как сливная труба должна целиком и полностью покрывать сливной шланг.

Напольное покрытие

Для достижения наилучшей производительности стиральная машина должна быть установлена на твердую поверхность. Деревянные полы, возможно, потребуются укрепить, чтобы снизить уровень вибраций. Ковровые покрытия и плитка с мягкой поверхностью не способствуют снижению вибрации и могут вызвать небольшое перемещение стиральной машины во время отжима.

ВНИМАНИЕ

НЕ следует устанавливать стиральную машину на платформу или на неустойчивую поверхность.

Температура воды

Не устанавливайте стиральную машину в местах, где вода может замерзнуть, так как в клапане для воды, в насосе и/или шлангах устройства всегда остается небольшое количество воды. Замерзшая вода, оставшаяся в соединительных элементах, может привести к повреждению ремней, насоса и других компонентов стиральной машины.

Установка в нише или в шкафу

Минимальные зазоры для безопасной работы машины:

| | |
|----------|--------|
| По бокам | 25 мм |
| Сверху | 25 мм |
| Сзади | 50 мм |
| Спереди | 550 мм |

Если стиральная и сушильная машины установлены вместе, в передней части ниши или шкафа должно быть свободное пространство не менее 550 мм для обеспечения вентиляции. Если стиральная машина установлена отдельно, то особой вентиляции не требуется.

Установка

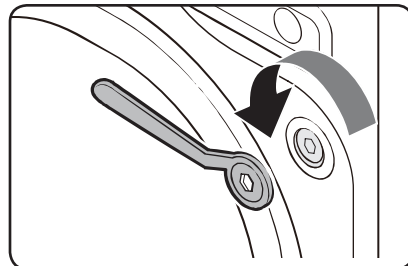
Установка шаг за шагом

ШАГ 1 Выбор места

Требования к местоположению машины:

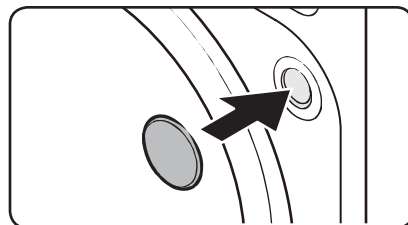
- Наличие твердой, ровной поверхности без коврового покрытия или покрытия, которое может препятствовать вентиляции
- Защищенность от воздействия прямых солнечных лучей
- Достаточный для вентиляции и подсоединения проводов метраж
- Температура окружающей среды всегда находится выше нуля (0 °C)
- Вдали от источников тепла

ШАГ 2 Удаление транспортировочных болтов

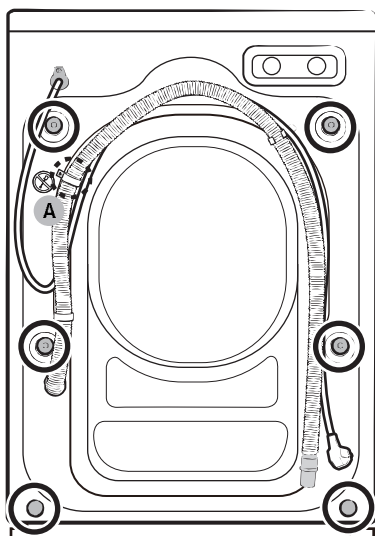


Распакуйте устройства и удалите все транспортировочные болты.

1. С помощью входящего в комплект гаечного ключа ослабьте все транспортировочные болты на задней части машины.



2. Закройте болтовые отверстия с помощью прилагаемых пластмассовых колпачков. Сохраните транспортировочные болты для последующего использования.



3. Наденьте пластиковые колпачки на головки всех болтов, находящихся на задней стенке стиральной машины.

⚠ ВНИМАНИЕ

Не выкручивайте **винт (А)** крепления хомута шланга.

Установка

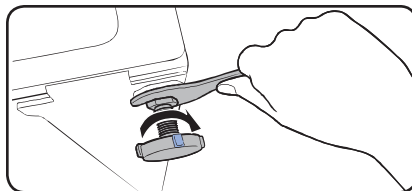
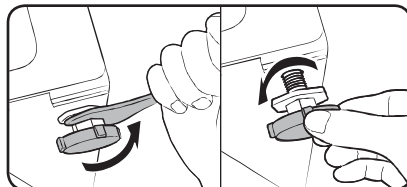
⚠ ПРЕДУПРЕЖДЕНИЕ

Упаковочные материалы могут быть опасными для детей. Утилизируйте все упаковочные материалы (пластиковые пакеты, пенопласт и т.д.) так, чтобы они не попали в детские руки.

Установка

ШАГ 3 Отрегулируйте высоту ножек

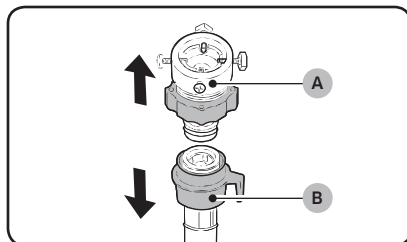
Установка



1. Аккуратно переместите стиральную машину в выбранное вами место. Приложение чрезмерной силы может повредить ножки машины.
2. Вручную отрегулируйте высоту ножек и, соответственно, стиральной машины.
3. По окончании регулировки затяните гайки с помощью прилагаемого к стиральной машине гаечного ключа.

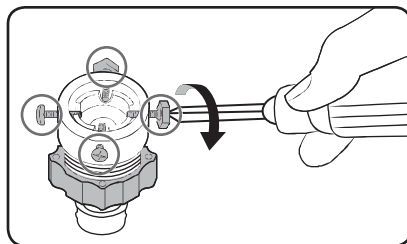
ШАГ 4 Подсоединение шланга подачи воды

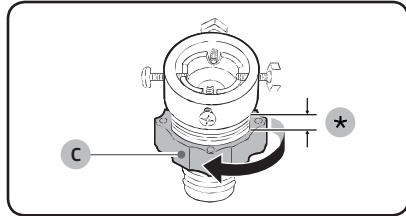
Приложенный адаптер для шланга может отличаться от этой модели. Далее показано, как подключить адаптер этого разъема. Если вам предоставлен винтовой адаптер, перейдите к п. 7.



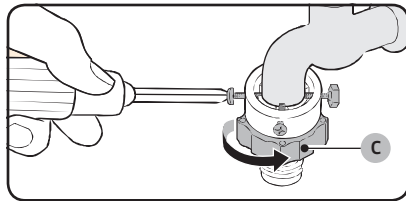
Подсоедините шланг подачи воды к крану.

1. Снимите адаптер (A) со шланга подачи воды (B).
2. С помощью крестообразной отвертки ослабьте четыре винта на адаптере.

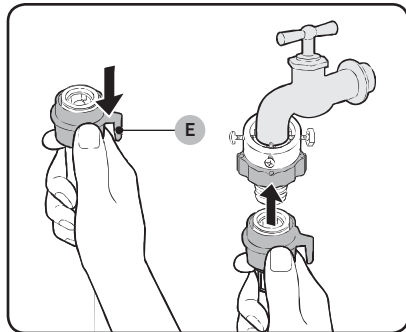




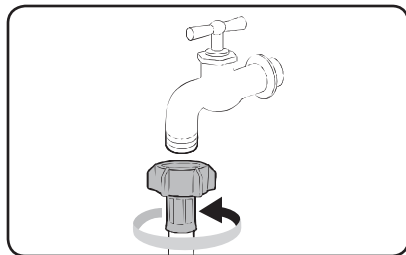
3. Возьмитесь за адаптер и поверните его часть (С) в указанном стрелкой направлении, вывинтив его на 5 мм (*).



4. Вставьте адаптер в водопроводный кран и затяните винты, поднимая адаптер вверх.
5. Затяните часть (С), повернув её в указанном стрелкой направлении.



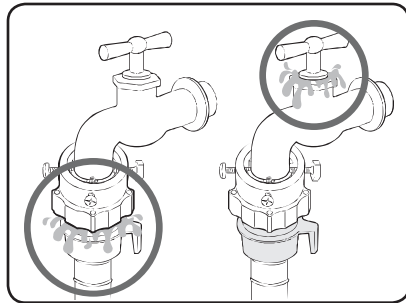
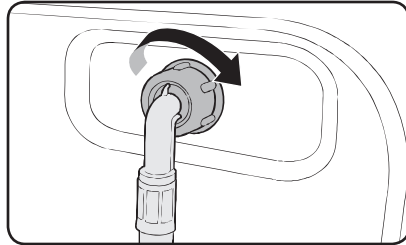
6. Придерживая часть (Е), подсоедините шланг подачи воды к адаптеру. Затем отпустите часть (Е). Шланг подсоединяется к адаптеру со щелчком.



7. Если у вас установлен водопроводный кран винтового типа, воспользуйтесь прилагаемым адаптером винтового типа для подключения к водопроводному крану, как показано на рисунке.



Установка



8. Подсоедините другой конец шланга подачи воды к впускному клапану, расположенному на задней стенке стиральной машины. Заверните шланг по часовой стрелке до упора.

9. Откройте кран и убедитесь в отсутствии утечек вокруг соединения. Если есть протечка воды, повторите вышеуказанные действия.

⚠ ПРЕДУПРЕЖДЕНИЕ

В случае протекания стирку необходимо остановить и отсоединить стиральную машину от сети. После этого обратитесь в местный сервис-центр Samsung. В обратном случае это может привести к поражению электрическим током.

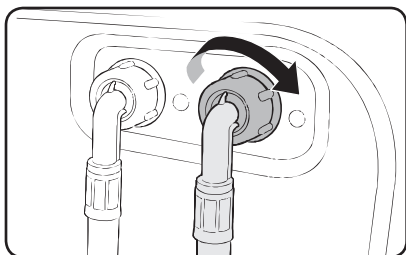
⚠ ВНИМАНИЕ

Не растягивайте шланг подачи воды насильно. Если шланг слишком короткий, замените шланг более длинным, выдерживающим высокое давление.

📖 ПРИМЕЧАНИЕ

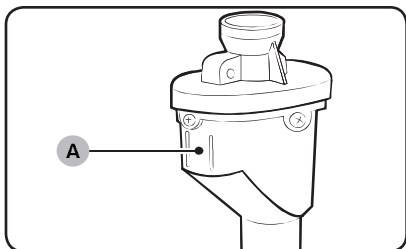
- После подсоединения шланга подачи воды к адаптеру проверьте надежность соединения, потянув шланг вниз.
- Лучше использовать кран стандартного типа. В случае, если кран имеет квадратную форму или слишком большой диаметр, извлеките промежуточное кольцо, прежде чем подсоединять водопроводный кран к адаптеру.

Для моделей с дополнительной подачей горячей воды:



1. Подсоедините красный конец шланга подачи горячей воды к месту ввода горячей воды на задней стенке стиральной машины.
2. Подсоедините другой конец шланга подачи горячей воды к водопроводному крану с горячей водой.

Шланг модели Aqua (только у соответствующих моделей)



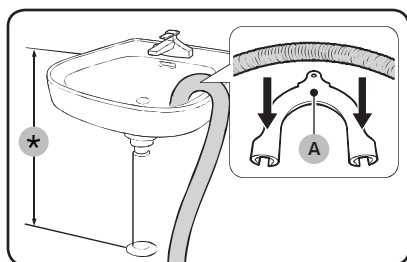
Шланг модели Aqua предупреждает пользователей о возможной утечке воды. При возникновении утечки красная лампочка загорается на центральном индикаторе (А).

Установка

ШАГ 5 Расположение сливного шланга

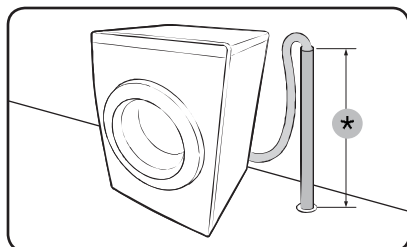
Сливной шланг можно расположить тремя способами:

Установка



Через бортик раковины

Сливной шланг должен располагаться на высоте 60 - 90 см (*) от уровня пола. Чтобы конец сливного шланга был изогнут, используйте имеющийся в комплекте стиральной машины **пластиковый держатель шланга (А)**. Во избежание перемещения сливного шланга закрепите держатель на стене с помощью крючка.

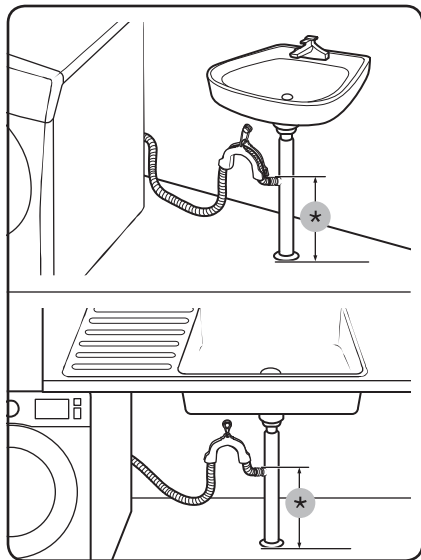


В сливной трубе

Сливная труба должна быть 60 - 90 см. высотой (*). Рекомендуется использовать вертикальную трубу высотой 65 см. Убедитесь, что сливной шланг соединяется со стояком под наклоном.

Параметры стояка для слива:

- Минимальный диаметр – 5 см
- Минимальная пропускная способность – 60 л/мин



В ответвление сливной трубы раковины

Ответвление сливной трубы должно располагаться выше сифона слива раковины, чтобы конец шланга находился не ниже 24 дюйма (60 см) над уровнем пола.

(*) : 24 дюйма (60 см)

Установка

ШАГ 6 - Включение стиральной машины

Подключите шнур питания к сетевой розетке (разрешенной электрической розетке 220–240 В / 50 Гц переменного тока, защищенной с помощью предохранителя или автоматического выключателя). Затем нажмите кнопку **Вкл./Выкл.** для включения стиральной машины.

Прежде всего

Начальные настройки

Выполните калибровку (рекомендуется)

Калибровка обеспечивает точное определение веса белья стиральной машиной. Перед запуском режима Калибровка убедитесь, что барабан пуст.

1. Выключите и снова включите стиральную машину.
2. Удерживайте одновременно нажатыми кнопки **Температура** и **Отсрочка +** в течение 3 секунд, чтобы войти в режим Калибровка. Появится сообщение "Сб".
3. Для запуска калибровочного цикла нажмите и удерживайте **Старт/Пауза (Удерж. Для Старта)**. Барабан будет вращаться по часовой стрелке и против часовой стрелки примерно 3 минуты.
4. Когда этот цикл завершится, на дисплее появится "0" и стиральная машина выключится автоматически. Теперь стиральная машина готова к использованию.

Инструкции по стирке белья

ШАГ 1 Сортировка

Рассортируйте бельё по следующим параметрам:

- Ярлык с инструкцией по уходу: Рассортируйте бельё на изделия из хлопка, смешанных тканей, синтетики, шелка, шерсти и вискозы.
- Цвет: отделите белые вещи от цветных.
- Размер: Одновременная стирка предметов одежды разных размеров улучшает результат работы стиральной машины.
- Чувствительность: Стирайте деликатные вещи отдельно от вещей из чистой, натуральной шерсти, а также отдельно от штор, гардин и вещей из шелка. Сверьтесь с символами на этикетках вещей, предназначенных для стирки.

ПРИМЕЧАНИЕ

Перед стиркой всегда проверяйте особенности ухода за тканью в соответствии с символами на этикетке и сортируйте бельё в соответствии с указаниями.



ШАГ 2 Проверка карманов

Освободите все карманы стираемой одежды

- Металлические элементы одежды, такие как монеты, закладки или пряжки, могут повредить как другие предметы одежды, так и сам бак.

Одежду с пуговицами и вышивкой следует выворачивать наизнанку

- Если во время стирки молнии брюк и курток открыты, они могут повредить барабан. Молнии должны быть закрыты и закреплены с помощью шнурка.
- Одежда с длинными завязками может запутаться с другими элементами одежды. Перед началом стирки убедитесь в том, что завязки закреплены.

ШАГ 3 Использование сетчатых мешочков

- Бюстгалтеры (пригодные к машинной стирке) следует стирать в специальных мешочках. Металлические детали бюстгалтеров могут прорваться и повредить белье.
- Маленькие и легкие предметы одежды, например, носки, перчатки, чулки и носовые платки, могут защемиться дверцей. Поэтому тоже помещайте их в сетчатые мешочки для стирки белья из тонкой ткани.
- При стирке постельного белья в наволочки и пододеяльники могут попасть другие вещи. Это может привести к образованию комка белья и стать причиной сильной вибрации и смещению стиральной машины, что в свою очередь может привести к травме.

ШАГ 4 Предварительная стирка (в случае необходимости)

Выберите режим Предварительная стирка для выбора режима стирки сильно загрязненного белья. Не пользуйтесь функцией Предварительная стирка, если добавляете моющее средство непосредственно в барабан (то есть не в ящик для моющих средств) или если пользуетесь жидким моющим средством.

ШАГ 5 Определение объема загрузки

Не перегружайте стиральную машину. В противном случае результаты стирки будут неудовлетворительными. Для определения объема загрузки в соответствии с типом белья см. стр. 38.

ПРИМЕЧАНИЕ

При стирке постельного белья или постельных покрывал продолжительность стирки может увеличиваться, а скорость вращения барабана может снижаться. Для постельного белья или постельных покрывал рекомендуется ограничить максимальную скорость цикла отжима 800 оборотов в минуту, а загрузку весом 2,0 кг.

ВНИМАНИЕ

- Неравномерная загрузка может привести к снижению производительности при отжиге.
- Проверьте, полностью ли загружены вещи для стирки в барабан, и не зажаты ли они дверкой стиральной машины.
- Не захлопывайте резко дверку стиральной машины. Закрывайте ее осторожно. В противном случае дверка может не закрыться, как следует.

Прежде всего

ШАГ 6 Применение подходящего моющего средства

Тип моющих средств для стирки должен соответствовать типу ткани (хлопок, синтетика, деликатные ткани, шерсть), ее цвету, температуре стирки и степени загрязнения. Всегда используйте моющие средства с низким пенообразованием, разработанные для автоматических стиральных машин.

ПРИМЕЧАНИЕ

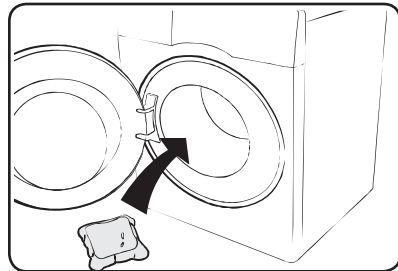
- Следуйте рекомендациям изготовителя моющих средств, основываясь на объеме белья, степени загрязнения и жесткости используемой воды. Если уровень жесткости воды вам неизвестен, обратитесь за консультацией к местным органам управления водными ресурсами.
- Не используйте легко затвердевающие и легко застывающие средства для стирки. Они могут не раствориться в процессе стирки, остаться в машине по завершении цикла полоскания и перекрыть отверстие слив воды.
- Если в процессе стирки образуется слишком много пузырьков воздуха, отображается сообщение "Sud".

ВНИМАНИЕ

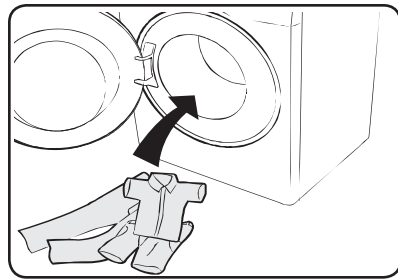
При стирке шерстяных изделий в режиме Шерсть, пользуйтесь только нейтральным жидким моющим средством. Применение порошковых моющих средств в сочетании с программой стирки шерстяных изделий может привести к осадку этих средств на белье и порче его окраски.

Капсулы для стирки

Для того, чтобы получить наилучшие результаты, пользуясь капсулами для стирки, следуйте, пожалуйста, таким указаниям.



1. Поместите капсулу на дно пустого барабана поближе к задней части.



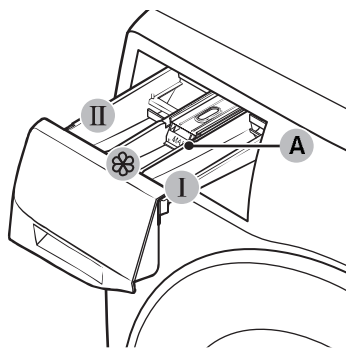
2. Уложите в барабан бельё поверх капсулы.

ВНИМАНИЕ

В циклах стирки продолжительностью менее одного часа, и тех, в которых используется холодная вода, капсула может не раствориться полностью.

Инструкции к ящичку для моющих средств

Стиральная машина оснащена трёхотсековым распылителем моющих средств: левый отсек предназначен для моющих средств, используемых в ходе основного цикла стирки, правый - для используемых в ходе предварительной стирки, а средний - для кондиционеров.



1. **I Отделение для предварительной стирки:** Добавьте средство для предварительной стирки.
2. **II Отделение для основной стирки:** Кладите в него моющие средства для основной стирки, смягчения воды, отмачивания, отбеливания и/или пятновыводители.
3. **☼ Отделение для смягчителей:** Кладите в него такие добавки, как смягчители тканей. Не кладите выше **линии максимальной загрузки (A)**.

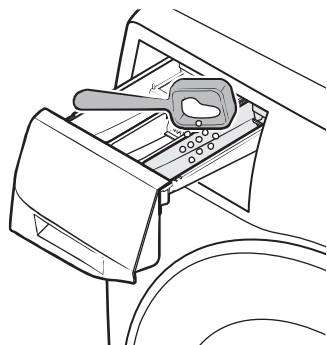
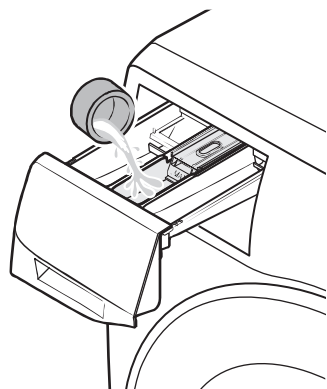
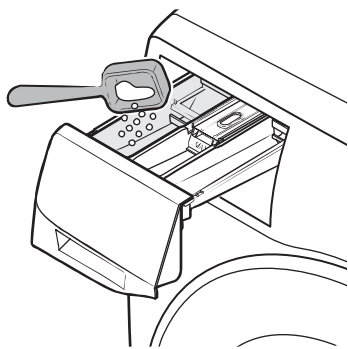
ВНИМАНИЕ

- НЕ открывайте ящичек для моющих средств во время работы машины.
- НЕ используйте следующие типы средств для стирки:
 - Средства для стирки в таблетках и капсулах
 - Средства для стирки шаровидного и сетевидного типов
- Для предотвращения блокировки отсека, концентрированные или густые моющие и смягчающие средства перед загрузкой в отсек следует разбавлять небольшим количеством воды.
- Перед тем, как передвигать стиральную машину, проверьте, не осталось ли в выдвижном ящичке средства для стирки и/или кондиционера. При передвижении машины содержимое выдвижного ящичка может просыпаться на пол.

Прежде всего

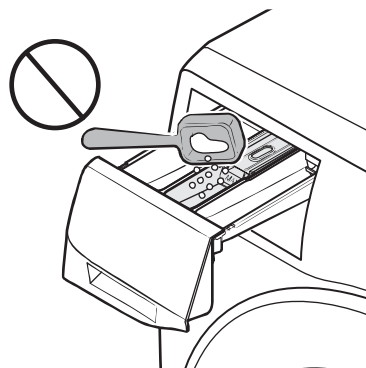
Прежде всего

Для добавления моющих средств в ручной дозатор




Прежде всего

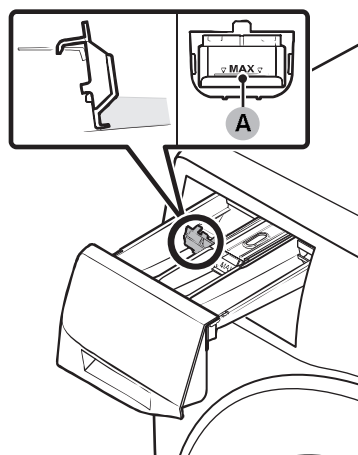
1. Откройте ящичек для моющих средств.
2. Кладите в **II отделение для основной стирки** стиральный порошок в соответствии с инструкциями или рекомендациями изготовителя. О том, как пользоваться жидким моющим средством, изложено на стр. <30>.
3. Положите смягчитель ткани в **III отделение для смягчителей ткани**. Не кладите выше линии максимальной загрузки.
4. Если вы хотите выполнить предварительную стирку, положите средство для предварительной стирки в **I отделение для средства предварительной стирки** в соответствии с инструкциями или рекомендациями изготовителя этого средства.
5. Задвиньте на место выдвижной ящичек для моющих средств.



⚠ ВНИМАНИЕ

- Не кладите стиральный порошок в ячейку для жидкостей.
- Концентрированный смягчитель белья перед его применением следует разбавлять водой.
- Не кладите моющее средство для основной стирки в  отделение для смягчителей.

Для использования жидкого моющего средства вручную (только для определенных моделей)



Сначала вставьте прилагаемую ёмкость для жидкости в **II отделение для основной стирки**. Затем налейте жидкое моющее средство в контейнер не выше линии **max line (макс. уровень) (A)**.

📄 ПРИМЕЧАНИЕ

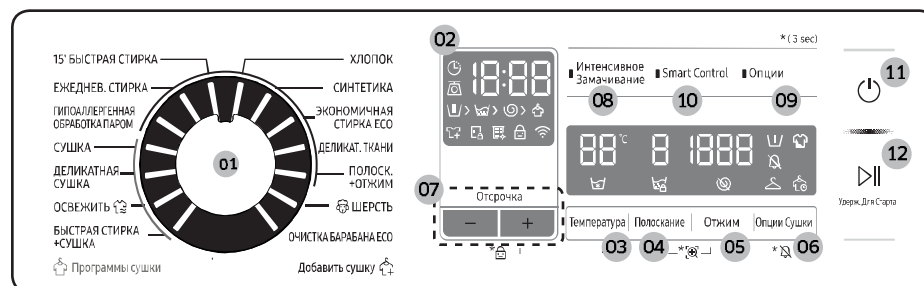
- Вставляйте элемент для заправки жидких моющих средств только после того, как удалите из стиральной машины выдвижной ящик нажатием на **рычаг удаления (A)**.
- После стирки в выдвижном ящике для моющих средств может оставаться немного жидкого моющего средства.

⚠ ВНИМАНИЕ

- Не загружайте выше линии максимальной загрузки, которая показана внутри контейнера.
- При пользовании порошкообразными стиральными средствами снимайте контейнер для жидкостей.

Управление

Панель управления



| | |
|--------------------------------|--|
| 01 Переключатель Циклов | Для выбора программы стирки выставьте переключатель в соответствующую позицию. |
| 02 Дисплей | Дисплей показывает информацию о текущем рабочем цикле и время, оставшееся до его завершения, или сообщает информационный код возникшей проблемы. Назначение кнопок и пиктограмм приведено на соответствующих страницах. |
| 03 Температура | Эта кнопка используется для изменения температуры воды при заданной программе стирки. |
| 04 Полоскание | Нажмите, чтобы изменить количество полосканий для текущего режима. В зависимости от цикла можно настроить до 5 полосканий. |
| 05 Отжим | Используя эту кнопку, можно изменять скорость вращения барабана в текущем цикле стирки. В зависимости от модели скорость вращения (об./мин.) может различаться. <ul style="list-style-type: none"> • Задержка полоскания (🕒): Последний цикл полоскания откладывается, а бельё остаётся в воде. Перед извлечением белья должен быть выполнен цикл слива или отжима. <ul style="list-style-type: none"> - Чтобы воспользоваться функцией Задержка полоскания, нажмите несколько раз Отжим, пока не погаснут все индикаторы скорости вращения (об./мин.). В рабочем цикле СЛИВ/ОТЖИМ эта функция недоступна. • Без отжима (🚫): По завершении последнего цикла слива отжим становится невозможным. <ul style="list-style-type: none"> - Для использования опции «Без отжима» нажимайте Отжим, пока не погаснут все цифровые индикаторы оборотов. Доступно только для цикла СЛИВ/ОТЖИМ. • Только Отжим: Чтобы запустить цикл Только отжим, нажимайте на Отжим в течение 3 секунд. Когда появятся продолжительность цикла и скорость отжима, нажмите несколько раз на Отжим, чтобы выбрать нужную скорость отжима. Затем нажмите и удерживайте кнопку Старт/Пауза (Удерж. Для Старта), чтобы запустить стирку. Продолжительность отжима зависит от выбранного цикла. |

| | |
|--|--|
| 06 Опции Сушки | <p>Нажмите, чтобы выбрать уровень сушки: Сушка для хранения > Время сушки (30 мин > 1:00 ч > 1:30 ч > 2:00 ч > 2:30 ч > 3:00 ч > 3:30 ч > 4:00 ч > 4:30 ч) > Без сушки</p> <ul style="list-style-type: none"> Сушка для хранения: Пользуйтесь этим вариантом для сушки белья из хлопка, нижнего и постельного белья. Время сушки: Пользуйтесь этим вариантом, когда вам нужно высушить бельё в течение заданного промежутка времени с учётом вида ткани, количества и влажности белья. Без сушки: Используйте эту опцию, если вы не пользуетесь циклом сушки. |
| 07 Отсрочка | <p>Функция Отсрочка позволяет задать время окончания текущего цикла. Время начала цикла будет определяться встроенной в машину программой на основании ваших настроек. Например, эта функция удобна для того, чтобы запрограммировать окончание машинной стирки на время, когда вы обычно возвращаетесь домой с работы.</p> <ul style="list-style-type: none"> Нажмите на, чтобы заранее выбрать время начала стирки. |
| 08 Интенсивное Замачивание | <p>Нажмите, чтобы включить/выключить функцию Интенсивное Замачивание. Данная функция позволяет удалять большое разнообразие стойких пятен.</p> <ul style="list-style-type: none"> Интенсивное Замачивание помогает удалять стойкие пятна почти любого происхождения. Выбор функции Интенсивное Замачивание полностью замачивает бельё в воде с пузырьками воздуха, обеспечивая эффективную стирку. Функция Интенсивное Замачивание доступна в перечисленных ниже циклах стирки и увеличивает их продолжительность не более чем на 30 минут: ХЛОПОК, СИНТЕТИКА, ЕЖЕДНЕВ. СТИРКА, БЫСТРАЯ СТИРКА+СУШКА и ГИПОАЛЛЕРГЕННАЯ ОБРАБОТКА ПАРОМ. |
| 09 Опции | <p>Нажмите, чтобы выбрать один из следующих режимов стирки: Интенсивная, Предв.стирка.Нажмите еще раз, чтобы отменить выбор.</p> |
| 10 Smart Control | <p>Нажмите, чтобы включить/выключить функцию Smart Control. При включенной функции Smart Control работой стиральной машины можно управлять со смартфона или планшета. Более подробные сведения приведены в разделе Приложение SmartThings на странице <46>.</p> |
| 11 Вкл./Выкл. | <p>Включает/выключает стиральную машину.</p> |
| 12 Кнопка Старт/ Пауза (Удерж. Для Старта) | <p>Чтобы запустить стирку, нажмите и удерживайте эту кнопку, или нажмите, чтобы временно приостановить стирку.</p> |

Более подробные сведения приведены в разделе **Специальные функции**.

Управление

Простые шаги для начала



1. Включите стиральную машину нажатием на кнопку **Вкл./Выкл.**
2. Выберите нужный рабочий цикл на панели режимов стирки.
3. В случае необходимости отрегулируйте параметры программы стирки (Температура, Полоскание и Отжим).
4. Чтобы ввести режим стирки, нажмите на кнопку **Опции Сушки**. Снова нажимайте на эту кнопку, чтобы выбрать нужную позицию.
5. Для удобства пользования такими функциями стиральной машины, как **Интенсивное Замачивание**, **Smart Control** и **Опции**, предусмотрены три кнопки. Для выбора нужного варианта нажмите соответствующую кнопку.
6. Нажмите и удерживайте кнопку **Старт/Пауза (Удерж. Для Старта)**.

Меняет программу стирки в процессе работы

1. Для остановки операции нажмите кнопку **Старт/Пауза (Удерж. Для Старта)**.
2. Выберите другую программу стирки.
3. Нажмите на кнопку **Старт/Пауза (Удерж. Для Старта)** ещё раз, чтобы начать новую программу стирки.

Только для сушки одежды



1. Нажмите кнопку **Вкл./Выкл.** на стиральной машине.
2. Нажмите **Опции Сушки** несколько раз до установки необходимого уровня сушки.
3. Нажмите и удерживайте кнопку **Старт/Пауза (Удерж. Для Старта)**.


Меняет программу стирки в процессе работы

1. Для остановки операции нажмите кнопку **Старт/Пауза (Удерж. Для Старта)**.
2. Выберите другую программу стирки.
3. Для запуска нового цикла нажмите и удерживайте кнопку **Старт/Пауза (Удерж. Для Старта)**.

Управление

Обзор программы стирки

Стандартные программы стирки

| Цикл | Описание | Максимальная загрузка (кг) |
|--|--|----------------------------|
| ХЛОПОК | <ul style="list-style-type: none">Для стирки хлопчатобумажных тканей, постельного белья, скатертей и салфеток, нижнего белья, полотенец или рубашек. Время стирки и количество циклов полоскания устанавливаются автоматически, в соответствии с загрузкой. | Макс. |
| СИНТЕТИКА | <ul style="list-style-type: none">Блузки или сорочки, изготовленные из полиэфира (диолен, тревира), полиамида (перлон, нейлон) или аналогичного состава. | 4,0 |
| ЭКОНОМИЧНАЯ СТИРКА ESO | <ul style="list-style-type: none">Режим стирки ecobubble с низкой температурой для экономии электроэнергии. | 4,0 |
| ДЕЛИКАТ. ТКАНИ | <ul style="list-style-type: none">Этот режим предназначен для стирки изделий из требующих особого обращения тканей, в частности, искусственного шелка, вискозы и тканей с примесью искусственных волокон.Для получения наилучшего результата применяйте жидкие моющие средства. | 2,0 |
| ПОЛОСК. + ОТЖИМ | <ul style="list-style-type: none">Режим с дополнительным, кондиционированным циклом полоскания. | Макс. |
|  ШЕРСТЬ | <ul style="list-style-type: none">Режим для пригодных к машинной стирке шерстяных изделий (общий вес загрузки - не более 2,0 кг.).В целях предотвращения усадки и изменения формы шерстяных волокон стирка шерсти осуществляется спокойным покачиванием наполненного водой барабана.Рекомендуется использовать нейтральный стиральный порошок. | 2,0 |
| ОЧИСТКА БАРАБАНА ESO | <ul style="list-style-type: none">Очистка барабана от загрязнений и бактерий.Выполняйте очистку через каждые 40 циклов стирки, не используя никаких средств для стирки или отбеливания.Убедитесь, что барабан пуст.Не используйте никаких чистящих средств для чистки барабана. | - |




| Цикл | Описание | Максимальная загрузка (кг) |
|---------------------------------|--|----------------------------|
| 15' БЫСТРАЯ СТИРКА | <p>Для слабо загрязненной одежды весом менее 2,0 кг, которую вы хотите постирать быстро.</p> <ul style="list-style-type: none"> Используйте не более 20 г средства для стирки. При использовании более 20 г средства для стирки его остатки могут сохраниться на ткани. Если используется жидкое средство для стирки, его объем не должен превышать 20 мл. | 2,0 |
| ЕЖЕДНЕВ. СТИРКА | <ul style="list-style-type: none"> Используется для таких ежедневно используемых вещей, как нижнее белье и рубашки. | 4,0 |
| ГИПОАЛЛЕРГЕННАЯ ОБРАБОТКА ПАРОМ | <ul style="list-style-type: none"> Хлопчатобумажные и льняные ткани, которые имели непосредственный контакт с кожей, например, нижнее белье. Для достижения оптимального гигиенического результата выберите температуру 60 °C или выше. Паровых циклы способствуют профилактике при аллергии и удалению микробов (стерилизация). | 4,0 |

Программы Сушки



| Цикл | Описание | Максимальная загрузка (кг) |
|----------------------|--|----------------------------|
| СУШКА | <ul style="list-style-type: none"> Обычная сушка. | 6,0 |
| ДЕЛИКАТНАЯ СУШКА | <ul style="list-style-type: none"> Цикл сушки термочувствительной одежды при низкой температуре. | 3,0 |
| 🔄 ОСВЕЖИТЬ | <ul style="list-style-type: none"> Этот режим используется для устранения неприятных запахов. Поворотом переключателя Выбор цикла можно выбрать любой из следующих режимов работы. | 1,0 |
| БЫСТРАЯ СТИРКА+СУШКА | <ul style="list-style-type: none"> Дополнительная сушка может понадобиться в зависимости от объема и толщины изделий. <p>📄 ПРИМЕЧАНИЕ Максимальная загрузка (4,5 кг) была протестирована в соответствии со стандартом IEC (4 хлопковые подушки, 3 хлопковых полотенец, 5 легких в уходе подушек, 10 легких в уходе рубашек).</p> | 4,5 |

Управление

Опции

| Опция | Описание |
|--|---|
|  Вкл./Откл. звуковой сигнализации | <ul style="list-style-type: none">Звуковую сигнализацию стиральной машины можно включать и отключать. При отключенной звуковой сигнализации не будет выдаваться предупреждающий звуковой сигнал AddWash, мелодичный сигнал завершения стирки и короткие звуковые сигналы, оповещающие об отключении электропитания. При этом выдача остальных звуковых сигналов не отключается. |
|  Предв.стирка | <ul style="list-style-type: none">Включение режима предварительной стирки перед основным стиральным циклом. |
|  Интенсивная | <ul style="list-style-type: none">Для сильно загрязнённого белья. Каждый цикл длится дольше обычного. |

Опции Сушки

| Опция | Описание |
|---|---|
|  Сушка для хранения | <ul style="list-style-type: none">Выберите автоматическую сушку белья с указанием количества и веса белья. Выберите эту опцию для сушки хлопковой одежды, такой как хлопковые брюки, футболки и хлопковое нижнее белье. |
|  Продолжительность сушки | <ul style="list-style-type: none">Используйте для сушки белья на указанный период времени в зависимости от материала, загрузки, и влаги. |

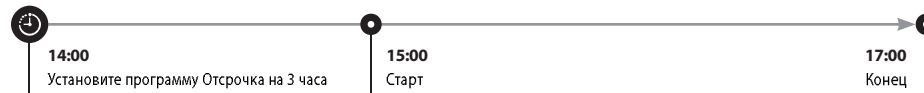
Отсрочка

Можно запрограммировать стиральную машину так, чтобы она автоматически закончила стирку позже, выбрав время отсрочки на 1 (60мин.) - 24 часов (с шагом в 1 час). Отображаемое на дисплее время обозначает время окончания стирки.

1. Выберите программу стирки. В случае необходимости отрегулируйте параметры программы стирки.
2. Чтобы установить нужное время завершения стирки, нажмите несколько раз кнопку **Отсрочка** (кнопку +/-).
3. Нажмите и удерживайте кнопку **Старт/Пауза (Удерж. Для Старта)**. Мигает индикатор Отсрочка. Если в выбранном цикле стирки активирована функция взвешивания, в процессе проворачивания барабана стиральной машины определяется вес загруженных для стирки вещей. После выполнения этих действий на дисплее отобразится заданное время, и начнет работать таймер.
4. Для отключения функции **Отсрочка** перезапустите стиральную машину, нажав кнопку **Вкл./Выкл.**

Пример использования

Если вы уходите в 5 часов вечера и хотите быть уверены, что к этому времени 2-часовой цикл стирки завершится, выберите Отсрочка. Просто установите настройку 3 часа и нажмите **Старт/Пауза (Удерж. Для Старта)** в 2 часа дня. Стиральная машина запустится в 15:00 и завершит стирку в 17:00. Ниже приведена диаграмма, поясняющая настройки времени этого примера.




Датчик загрузки

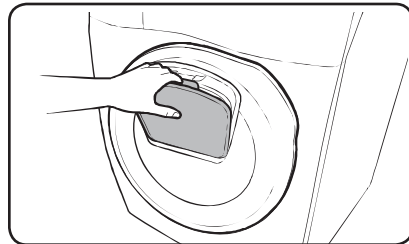
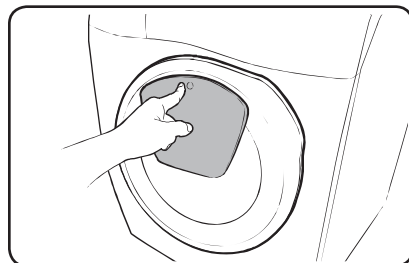
Пиктограмма датчика загрузки светится при выборе цикла стирки, в котором поддерживается функция взвешивания. В некоторых циклах стирки функция взвешивания не поддерживается. В процессе взвешивания после запуска цикла стирки эта пиктограмма мигает или светится непрерывно, а после завершения взвешивания – гаснет.

Управление

Специальные функции

AddWash

При включении индикатора AddWash  можно приостановить работу стиральной машины, чтобы добавить в барабан дополнительные вещи для стирки или кондиционер для белья. Дверца Add Door открывается более чем на 130° для облегчения доступа.



1. Для остановки операции нажмите кнопку **Старт/Пауза (Удерж. Для Старта)**.
2. Нажмите на верхнюю часть дверцы Add Door до щелчка, чтобы разблокировать ее. Откройте дверцу Add Door, потянув за ручку.
3. Откройте дверцу Add Door и положите в барабан дополнительные вещи для стирки или добавьте кондиционер для белья.
4. Нажмите на дверцу Add Door до щелчка, чтобы закрыть ее.
5. Для продолжения работы стиральной машины нажмите **Старт/Пауза (Удерж. Для Старта)**.

ВНИМАНИЕ

Не прикладывайте чрезмерных усилий при обращении с дверцей Add Door. Это может привести к ее поломке.

ПРИМЕЧАНИЕ

Если дверца Add Door закрыта надлежащим образом, вытекание воды из барабана невозможно. Вокруг дверцы могут образовываться капли воды, но они не появляются в результате протечки воды из барабана.

ВНИМАНИЕ

- Не открывайте дверцу Add Door, если внутри барабана образовалась пена, поднимающаяся выше уровня дверцы Add Door.
- Не пытайтесь открывать дверцу Add Door во время работы машины, не нажав предварительно кнопку **Старт/Пауза (Удерж. Для Старта)**. Обратите внимание, что после завершения стирки возможно непреднамеренное открытие дверцы Add Door (без нажатия кнопки **Старт/Пауза (Удерж. Для Старта)**).
- Не добавляйте слишком большой объем белья через дверцу Add Door. Это может привести к снижению рабочих характеристик.
- Не используйте нижнюю область дверцы Add Door в качестве ручки. При этом возможно защемление пальцев.
- Избегайте защемления белья дверцей Add Door.
- Не подпускайте домашних животных к стиральной машине, а особенно к дверце Add Door.
- При стирке в горячей воде может создаваться впечатление протечки воды через дверцу Add Door после ее открытия и закрытия. Это нормальное явление, поскольку выходящий через дверцу Add Door пар охлаждается, что приводит к образованию капель воды на поверхности.
- Дверца Add Door закрывается герметично, чтобы исключить возможность утечки воды. Тем не менее может создаваться впечатление протечки воды вокруг дверцы Add Door, поскольку оставшаяся там остаточная вода может образовывать капли. Это нормально.
- Открытие основной дверцы и Add Door невозможно, если температура воды превышает 50 °C. Открытие основной дверцы невозможно, когда уровень воды в барабане превышает определенную отметку.
- Если на дисплее отображается информационный код DDC, инструкции по дальнейшим действиям см. в разделе **“Информационные коды”**.
- Дверку стиральной машины Add door и прилегающие к ней элементы конструкции необходимо постоянно содержать в чистоте. Наличие посторонних частиц или средства для стирки на уплотнениях дверки Add door или вблизи может привести к возникновению утечки.

Управление

Настройки

Замок от детей

Для предотвращения несчастных случаев с детьми предусмотрена Защита от детей, которая блокирует все кнопки за исключением кнопки питания **Вкл./Выкл.**

Включение Замок от детей

- Для моделей с ручным дозатором, нажмите одновременно кнопки - и + (функции Отсрочка) и удерживайте их нажатыми в течение 3 секунд. Затем нажмите и удерживайте кнопку **Старт/Пауза (Удерж. Для Старта)**, чтобы активировать блокировку. Дверка машины фиксируется в закрытом положении, и загорается световой индикатор Блокировка доступа детей.

Временное отключение Замок от детей

Для моделей с ручным дозатором, нажмите одновременно кнопки - и + (функции Отсрочка) и удерживайте их нажатыми в течение 3 секунд.

ПРИМЕЧАНИЕ

- Если дверку машины открыть спустя 1 минуту или более после отключения Замок от детей, в течение 2 минут будет выдаваться предупреждающий звуковой сигнал.
- Если в течение 2 минут закрыть дверку машины, она зафиксируется в закрытом положении, и вновь включится Замок от детей. Если дверка машины осталась открытой или не закрыта, как следует, предупреждающий звуковой сигнал будет выдаваться в течение 2 минут.
- Чтобы загрузить вещи для стирки в стиральную машину при включенной Блокировке доступа детей, необходимо предварительно отключить эту блокировку или перезапустить стиральную машину.

Отключение Замок от детей

- Для моделей с ручным дозатором, Чтобы снять режим Замок от детей, нажмите одновременно кнопки - и + (функции Отсрочка) и удерживайте их нажатыми в течение 3 секунд. Затем вновь нажмите одновременно эти кнопки и удерживайте их нажатыми в течение 3 секунд, чтобы отключить Блокировку доступа детей. Дверка машины разблокируется, и погаснет световой индикатор Блокировка доступа детей.

Вкл./Откл. звуковой сигнализации



Звуковую сигнализацию стиральной машины можно включать и отключать. При отключенной звуковой сигнализации не будет выдаваться предупреждающий звуковой сигнал AddWash, мелодичный сигнал завершения стирки и короткие звуковые сигналы, оповещающие об отключении электропитания. При этом выдача остальных звуковых сигналов не отключается.

- Для отключения выдачи звуковых сигналов нажмите кнопку **Опции Сушки** и удерживайте ее нажатой в течение 3 секунд.
- Для включения выдачи звуковых сигналов вновь нажмите эту кнопку и удерживайте ее нажатой в течение 3 секунд.
- Выбранный вариант работы звуковой сигнализации будет действовать даже после перезапуска стиральной машины.

Пользование программой сушка

Все варианты сушки за исключением варианта Продолжительность сушки определяют вес белья, чтобы отобразить на экране более точное время сушки и для более эффективной сушки белья.

Посмотрите нижеприведенную таблицу, чтобы выбрать подходящий вариант сушки с учётом типа и количества белья, а также влаги, которую вы хотите удалить.

| Режим | Вариант сушки | Использование | Грузоподъемность (кг) | |
|----------------------|--|--|--------------------------------------|--------------------------------------|
| | | | СУШКА | ДЕЛИКАТНАЯ СУШКА |
| Автоматическая Сушка |  Для хранения | Пользуйтесь этим вариантом для сушки белья из хлопка, нижнего и постельного белья. | 6 кг | 3 кг |
| Руководство по сушке |  Время сушки | Пользуйтесь этим вариантом, когда вам нужно высушить бельё в течение заданного промежутка времени с учётом вида ткани, количества и влажности белья. | 30 ~ 270 мин. (интервал 30 минут) | 30 ~ 270 мин. (интервал 30 минут) |

ПРИМЕЧАНИЕ

- Результаты сушки могут различаться в зависимости от выбранного цикла стирки и типа/количества белья.
- Если выбраны циклы стирки и сушки, то автоматически устанавливается такая скорость отжима, которая обеспечивает наивысшую эффективность сушки.
- В случае, если вы хотите высушить белье после ручной стирки, поверните селектор цикла, чтобы выбрать отжим, а затем выберите опцию сушки для наилучшей эффективности.
- После завершения сушки на мембране может оставаться пыль от сухой поверхности одежды вследствие эффекта разглаживания, предотвращающего складки. Эта пыль смывается при следующей стирке. Кроме того, вы можете легко удалять её влажным полотенцем или тканью.

ВНИМАНИЕ

- Не пользуйтесь функцией сушки после применения отбеливающего вещества с хлором в цикле стирки или сушки белья. В противном случае бельё может изменить цвет и его ткань может быть испорчена.
- Не пользуйтесь функцией сушки для сушки одежды с меховой подкладкой или изготовленной из акрилового материала. Это может ухудшить процесс сушки.
- Не касайтесь внутренних поверхностей барабана или стиральной машины в процессе или сразу после сушки, так как они могут быть горячими. Это может привести к ожогам.

Управление

Приложение SmartThings

Подключение по Wi-Fi

Включите беспроводное соединение в разделе Настройки смартфона, и выберите AP (Точка доступа).

ПРИМЕЧАНИЕ

- Эта модель стиральной машины предназначена только для бытового применения (класс В) и может использоваться во всех районах жилой застройки.
- Это изделие может создавать помехи беспроводным соединениям. Ни изготовитель, ни специалист, выполняющий установку, не могут предложить какие-либо меры защиты от этих возможных помех.
- Рекомендуется использовать методы шифрования WPA/TKIP и WPA2/AES. Недавно разработанные и неодобренные протоколы связи по Wi-Fi не поддерживаются.
- На чувствительность приема в беспроводной сети могут оказывать влияние находящиеся вблизи беспроводные устройства связи.
- Если ваш интернет-провайдер зарегистрировал MAC-адрес вашего компьютера или модемного модуля для постоянного использования, подключить стиральную машину Samsung к интернету будет невозможно. В этом случае необходимо обратиться к интернет-провайдеру.
- Подключение к интернету может прерываться брандмауэром. Если это происходит, обратитесь к интернет-провайдеру.
- Если подключение к интернету не удастся установить после выполнения указаний интернет-провайдера, обратитесь в компанию, занимающуюся розничной торговлей изделиями марки Samsung, или в сервисный центр.
- Сведения по установке проводных и беспроводных роутеров приведены в руководствах пользователей этих изделий.
- Стиральная машина Samsung поддерживает протоколы Wi-Fi 2,4 ГГц.
- Стиральная машина Samsung поддерживает протоколы IEEE802.11 b/g/n (2,4 ГГц), Soft-AP. (рекомендуется использовать протокол IEEE802.11n)
- При попытке использовать неодобренный проводной/беспроводной роутер может оказаться невозможным установить подключение к стиральной машине Samsung.

Скачивание приложения

Найдите приложение SmartThings на интернет-странице мобильных приложений (Google Play Store, Apple App Store, Samsung Galaxy Apps), выполнив поиск по ключевому слову "SmartThings". Скачайте это приложение и установите его на своем смартфоне или планшете.

ПРИМЕЧАНИЕ

- Приложение SmartThings можно использовать на устройствах сторонних производителей с операционной системой Android OS 6.0 (Marshmallow) или более поздних версий, на устройствах Samsung с операционной системой Android OS 5.0 (Lollipop) или более поздних версий, а также на устройствах с операционной системой iOS 10.0 или более поздних версий. (Поддерживает iPhone 6 или выше). Это приложение оптимизировано для использования на смартфонах Samsung (серий Galaxy S и Note).
- На устройствах сторонних производителей некоторые функции этого приложения могут работать по-разному.
- Изменения, повышающие эффективность этого приложения, могут вноситься в него без уведомления.

Вход в программу

Вначале необходимо выполнить вход в программу SmartThings, используя учетную запись пользователя Samsung. Для создания новой учетной записи пользователя Samsung следуйте указаниям, выдаваемым приложением. Для создания учетной записи пользователя не требуется использовать отдельную прикладную программу.

ПРИМЕЧАНИЕ

Если у вас уже есть учетная запись пользователя Samsung, используйте ее для входа в программу. Вход в программу зарегистрированных пользователей смартфонов Samsung выполняется автоматически.

Регистрация стиральной машины в приложении SmartThings

1. Проверьте, подключен ли ваш смартфон к беспроводной сети. Если подключение не установлено, перейдите в раздел **Настройки** смартфона, включите беспроводное подключение и выберите AP (Точка доступа).
2. Запустите приложение SmartThings на своем смартфоне.
3. При появлении сообщения "A new device is found." (Обнаружено новое устройство.) выберите **Добавить**.
4. Если это сообщение не отображается, нажмите + и выберите свою стиральную машину в списке доступных устройств. Если стиральная машина не отображается в списке устройств, перейдите в раздел **Тип устройства > Модель устройства** и добавьте стиральную машину в этот список вручную.
5. Зарегистрируйте свою стиральную машину в приложении SmartThings согласно указанным ниже действиям.
 - a. Выполните вход в программу SmartThings, используя учетную запись пользователя Samsung.
 - b. Включите подключение по Wi-Fi.
 - c. Добавьте свою стиральную машину в приложение SmartThings. Проверьте, подключена ли ваша стиральная машина к приложению SmartThings.
 - d. После завершения регистрации ваша стиральная машина отобразится на смартфоне.

Приложение Стиральная машина (Washing Machine)

Полное управление: Управлять стиральной машиной и контролировать ее работу можно находясь не только в доме, но и вне его.

- Выберите пиктограмму Стиральная машина в приложении SmartThings. Отобразится страница Стиральная машина.
- Проверьте рабочее состояние стиральной машины и относящиеся к ней уведомления; при необходимости измените опции и настройки.

Управление

Приложение SmartThings

| Категория | Контрольная точка | Описание |
|----------------------|--|---|
| Оперативный контроль | Состояние стирки | Можно проконтролировать текущий рабочий цикл, его параметры и время, оставшееся до его завершения. |
| | Smart Control | Отображается состояние функции Smart Control стиральной машины. |
| | Функция Самоконтроль | Используя эту функцию, можно проверить, нормально ли работает стиральная машина. |
| | Функция Контроль энергопотребления | С помощью этой функции можно контролировать потребление электроэнергии. |
| Управление | Старт/Пауза/Стоп | Выберите нужный цикл стирки и необходимые опции, затем нажмите кнопку Старт/Пауза/Стоп, чтобы запустить, приостановить или прекратить процесс стирки. |
| | Избранное | Добавьте часто используемые циклы стирки и опции в раздел Избранное для удобства использования в дальнейшем. |
| Уведомление | Стирка завершена | Это уведомление извещает о завершении стирки. |
| | Предупреждающий сигнал AddWash (только в соответствующих моделях) | Этот сигнал выдается при добавлении вещей для стирки в стиральную машину. |
| | Выстиранные вещи остались в машине (только в соответствующих моделях) | Этот сигнал выдается, если после завершения стирки выстиранные вещи остались в стиральной машине. |
| Q-Rator | Способ стирки * | Можете выбрать тип, цвет и степень загрязнения ткани, чтобы получить рекомендуемые варианты и циклы стирки. |
| | Планировщик стирки * | Можете установить необходимое время цикла стирки. После выбора необходимого времени вам будет предложен цикл, который закончится через установленное время, который вы можете или запустить, или отложить. |
| | Мастер HomeCare * | Предоставляет регулярные отчеты с анализом состояния работы машины с установленной пользователем частотой (каждую неделю/месяц). Можете использовать этот отчет для проверки характера пользования, необходимости обслуживания и параметров потребления энергии ** за установленный период времени. |
| | * Необходим 'SmartThings', доступный для Android и iOS. Необходима регистрация. ** Только индикативные результаты. | |

Заявление о программах с открытыми исходными кодами

Программное обеспечение, входящее в состав этого изделия, содержит программы с открытыми исходными кодами. В течение трех лет со дня последней поставки пользователь может получить соответствующий полный исходный код программы, отправив запрос по адресу электронной почты <mailto:oss.request@samsung.com>.

За небольшую плату можно также получить соответствующий полный исходный код программы на физическом носителе информации, в частности, на CD-ROM.

Используя URL http://opensource.samsung.com/opensource/SMART_AT_051/seq/0, можно перейти на страницу скачивания, загрузить исходный код программы и ознакомиться с информацией о лицензии на использование открытого исходного кода программ, относящихся к данному изделию. Данное предложение действует в отношении любого лица, получившего эту информацию.



ПРИМЕЧАНИЕ

Компания Samsung Electronics настоящим заявляет о том, что радиотехническое оборудование, используемое в данном изделии, соответствует требованиям Директивы 2014/53/ЕС. С полным текстом декларации о соответствии требованиям ЕС можно ознакомиться на указанном ниже интернет-сайте: Официальный текст Декларации о соответствии представлен на интернет-сайте <http://www.samsung.com>. Перейдите в раздел Поддержка > Поиск материалов по техподдержке изделия и введите наименование модели. Максимальная мощность передачи Wi-Fi составляет: 20 дБ/мВт на частотах 2,412 ГГц – 2,472 ГГц

Техобслуживание

Поддерживайте чистоту стиральной машины во избежание снижения производительности и для продления её жизненного цикла.

Очистка барабана ESO

Регулярно очищайте барабан от бактерий с помощью этой команды. С помощью этого цикла также можно удалять накопившуюся грязь с резиновых уплотнителей дверцы.

1. Включите стиральную машину нажатием на кнопку **Вкл./Выкл.**
2. Поверните Переключатель циклов и выберите **ОЧИСТКА БАРАБАНА ESO**.
3. **Нажмите и удерживайте кнопку Старт/Пауза (Удерж. Для Старта).**

ПРИМЕЧАНИЕ

Температура воды в цикле **ОЧИСТКА БАРАБАНА ESO** устанавливается на 70°C и её невозможно изменить.

ВНИМАНИЕ

Не используйте никаких чистящих средств для чистки барабана. Химические осадки в барабане ухудшают работу стиральной машины.

Напоминание об ОЧИСТКА БАРАБАНА ESO

- Через каждые 40 стирок на главном экране отображается напоминание о необходимости выполнить **ОЧИСТКА БАРАБАНА ESO**. Рекомендуется регулярно проводить **ОЧИСТКА БАРАБАНА ESO**.
- Когда напоминание появляется в первый раз, его можно игнорировать в течение последующих 6 стирок. Начиная с 7-й стирки это напоминание больше не появится. Однако оно вновь появляется на 40-й стирке.

Smart Check

Для работы с этой функцией вам сначала потребуется скачать приложение **Samsung Smart Washer** с сайта **Play Store** или **Apple Store** и установить его на мобильном устройстве с работающим фотоаппаратом.

Функция Smart Check оптимизирована для: серий смартфонов Galaxy и iPhone (только у соответствующих моделей).

1. Если стиральная машина обнаруживает проблему, требующую выполнения контрольной операции, на дисплее отображается соответствующий информационный код. Для входа в режим Smart Check нажмите одновременно кнопки **Полоскание** и **Отжим** и удерживайте их в течение 3 секунд.
2. Если возникает какая-либо проблема, то стиральная машина запускает процесс самодиагностики и отображает информационный код.
3. Запустите приложение **Samsung Smart Washer** на мобильном устройстве и прикоснитесь к команде **Smart Check**.
4. Расположите мобильное устройство вблизи дисплея стиральной машины таким образом, что мобильное устройство и стиральная машина были обращены друг к другу. Благодаря этому, информационный код будет автоматически распознаваться прикладной программой.
5. Если информационный код распознается правильно, приложение предоставляет подробную информацию о проблеме и о том, какие меры нужно принять.

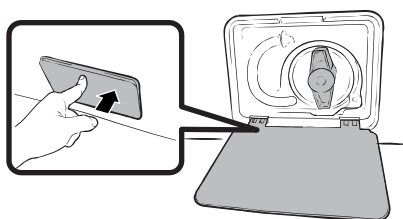
ПРИМЕЧАНИЕ

- Функция Smart Check может называться по-разному на разных языках.
- Если дисплей стиральной машины отражает свет, приложению может не удастся распознать код ошибки.
- Если приложению раз за разом не удаётся распознать код ошибки в режиме Smart Check, введите этот код вручную на экран приложения.

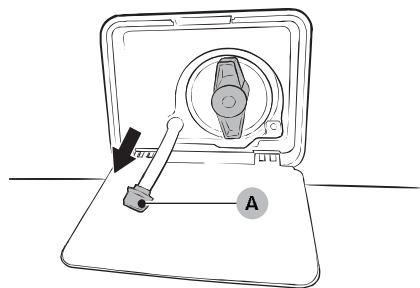
Техобслуживание

Аварийный слив

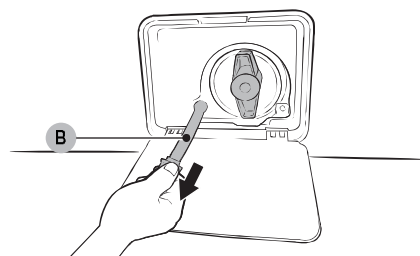
В случае отключения электроэнергии выпустите всю воду из барабана, перед тем как предпринимать дальнейшие действия.



1. Выключите стиральную машину и отсоедините её от электрической розетки.
2. Чтобы открыть крышку фильтра, аккуратно нажмите на её верх.



3. Положите пустой, вместительный сосуд на крышку и протяните аварийную дренажную трубку в этот сосуд, удерживая колпачок трубки (А).



4. Откройте крышку трубки и позвольте воде стекать в контейнер через Трубку аварийного слива (В).
5. После завершения слива воды, закройте колпачок трубки и вставьте на место трубку. Затем закройте крышку фильтра.

ПРИМЕЧАНИЕ

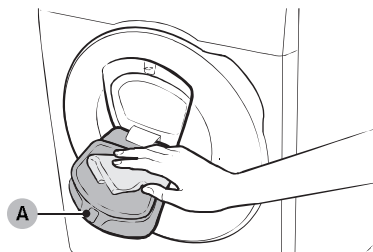
Пользуйтесь вместительными сосудами, потому что воды в барабане может быть больше, чем ожидается.

Чистка

Поверхность стиральной машины

Используйте мягкую ткань в сочетании с неабразивными бытовыми чистящими средствами. Избегайте попадания воды на поверхность стиральной машины.

Add Door



1. Откройте дверцу Add Door.
2. Для очистки дверцы Add Door используйте влажную ткань.
 - Не используйте чистящие средства. Это может привести к потере цвета.
 - Соблюдайте осторожность при очистке резинового уплотнителя и механизма замка (A).
 - Регулярно очищайте от пыли область дверцы.
3. Протрите дверцу Add Door, а затем закройте ее до щелчка.

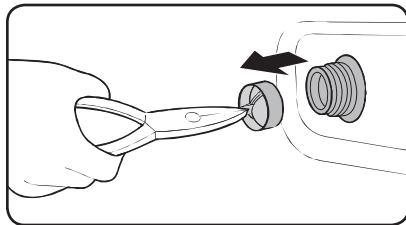
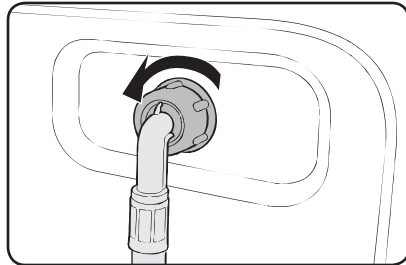
⚠ ВНИМАНИЕ

- Не прикладывайте усилий при обращении с дверцей Add Door. Это может привести к ее поломке.
- Не оставляйте дверцу Add Door открытой во время работы стиральной машины.
- Не ставьте на дверцу Add Door тяжелые предметы.
- Для предотвращения получения травм не прикасайтесь к дверце Add Door во время вращения барабана.
- Не открывайте дверцу Add Door во время работы стиральной машины. Это может привести к получению травм.
- Не следует использовать панель функций, когда дверца Add Door открыта. Это может привести к получению травм или выходу системы из строя.
- Не загружайте в стиральную машину какие-либо предметы, кроме белья.
- Не загружайте в барабан большие вещи через дверцу Add Door.
- Не вытягивайте резиновый уплотнитель, расположенный на дверце Add Door, во время ее очистки. Это может привести к повреждению.

Техобслуживание

Сетка фильтра

Очищайте сетчатые фильтры водяного шланга раз или два в году.



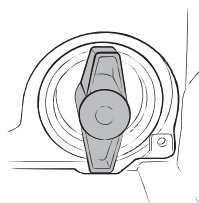
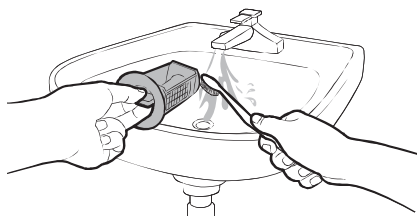
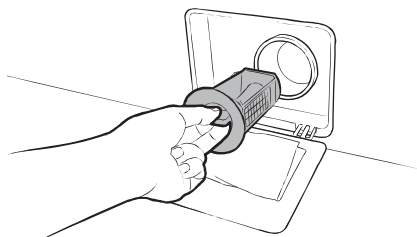
1. Выключите стиральную машину и отключите электрический шнур от розетки электропитания.
2. Закройте водопроводный кран.
3. Ослабьте и отсоедините шланг подачи воды, закрепленный на задней стенке стиральной машины. Для предотвращения выливания воды закройте шланг тряпкой.
4. Используйте плоскогубцы, чтобы вытащить сетчатый фильтр из впускного клапана.
5. Опустите сетчатый фильтр в воду вместе с резьбовым соединением.
6. Как следует просушите сетчатый фильтр, не подвергая его прямому воздействию солнечных лучей.
7. Вставьте сетчатый фильтр во впускной клапан и повторно подключите шланг подачи воды к впускному клапану.
8. Откройте водопроводный кран.

ПРИМЕЧАНИЕ

Если сетчатый фильтр засорится, на экране появится код ошибки "4C".

Фильтр насоса

Рекомендуется чистить фильтр насоса 5 или 6 раз в год, чтобы не допустить его засорения. Засоренный фильтр насоса может снизить эффект действия пузырьков.



1. Выключите стиральную машину и отключите электрический шнур от розетки электропитания.
2. Слейте воду, оставшуюся в барабане. См. раздел "Аварийный слив".
3. Чтобы открыть крышку фильтра, аккуратно нажмите на её верх.
4. Поверните ручку фильтра насоса влево и слейте оставшуюся воду.
5. Очистите фильтр насоса, пользуясь мягкими щетками. Убедитесь, что лопасти сливного насоса, расположенные внутри фильтра, не засорены.
6. Вставьте фильтр насоса назад и поверните ручку фильтра вправо.

ПРИМЕЧАНИЕ

- У некоторых фильтров насосов имеется ручка безопасности, которая предназначена для предотвращения несчастных случаев у детей. Чтобы открыть ручку безопасности фильтра насоса, нажмите на неё и поверните против часовой стрелки. Пружинный механизм ручки безопасности помогает открыть фильтр.
- Чтобы закрыть ручку безопасности фильтра насоса, поверните её по часовой стрелке. Пружина издаёт дребезжащий звук - это соответствует норме.

ПРИМЕЧАНИЕ

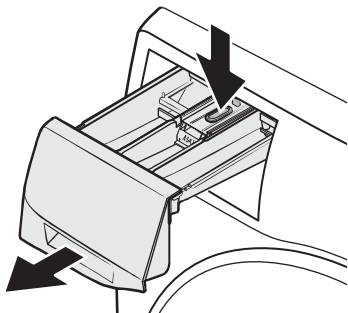
Если фильтр насоса засорится, то на экране появится информационный код "5C".

ВНИМАНИЕ

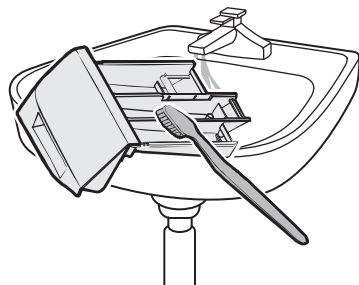
- После очистки фильтра убедитесь, что его крышка фильтра как следует закрыта. Иначе это может привести к утечке.
- После очистки фильтра убедитесь, что он сидит на своём месте. В противном случае следует опасаться утечки или возникновения неисправности.

Техобслуживание

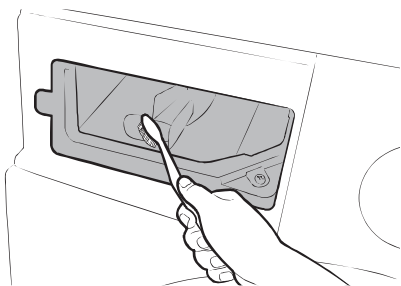
Отсек для моющих средств



1. Нажмите рычажок фиксатора, расположенный внутри ящичка, в который загружаются средства для стирки, и извлеките ящичек.



2. Промойте ящичек и его компоненты под проточной водой и протрите их мягкой щёткой.



3. Очистите нишу для ящичка мягкой щёткой.
4. Вставьте емкость с жидким моющим средством обратно в выдвижной лоток.
5. Закройте ящичек движением внутрь.

Техобслуживание

ПРИМЕЧАНИЕ

Для удаления остатков моющего средства запустите программу ПОЛОСК.+ОТЖИМ при пустом барабане.

Техобслуживание

Размораживание

В случае падения температуры ниже нуля (0 °С.) стиральная машина может промёрзнуть.

1. Выключите стиральную машину и отключите электрический шнур от розетки электропитания.
2. Поливайте теплой водой водопроводный кран, к которому подсоединен шланг подачи воды, чтобы можно было отсоединить шланг.
3. Отсоедините шланг подачи воды и положите его в теплую воду.
4. Налейте теплую воду в барабан и оставьте ее там на 10 минут.
5. Заново подсоедините шланг подачи воды к крану.

ПРИМЕЧАНИЕ

Если это не помогло, повторяйте вышеуказанные шаги до тех пор, пока стиральная машина не заработает исправно.

Меры на случай неиспользования в течение длительного периода времени

Не оставляйте стиральную машину без использования в течение длительного периода времени. В этом случае слейте воду из стиральной машины и отключите электрический шнур от розетки электропитания.

1. Поверните **Переключатель циклов** и выберите **ПОЛОСК.+ОТЖИМ**.
2. Опорожните барабан и нажмите кнопку **Старт/Пауза (Удерж. Для Старта)**.
3. Когда программа стирки подойдет к концу, закройте водонапорный кран и отсоедините шланг подачи воды.
4. Выключите стиральную машину и отключите электрический шнур от розетки электропитания.
5. Откройте дверцу, чтобы воздух мог свободно проникать в барабан.

Поиск и исправление неисправностей

Контрольные точки

При возникновении неполадок в работе стиральной машины в первую очередь ознакомьтесь с информацией представленной в данной таблице и попытайтесь использовать предложенное в ней решение проблемы.

| Проблема | Решение |
|---|--|
| Машина не запускается. | <ul style="list-style-type: none">• Убедитесь, что стиральная машина подключена к розетке электропитания.• Убедитесь, что дверца закрыта должным образом.• Проверьте, открыты ли водопроводные краны.• Для пуска стиральной машины нажмите и удерживайте Старт/Пауза (Удерж. Для Старта).• Проверьте, не активирована ли функция Замок от детей.• Прежде, чем стиральная машина начнёт наполняться водой, она издаст несколько щелкающих звуков, чтобы проверить, что дверца закрыта на замок, и выполнить быстрый дренаж.• Проверьте предохранитель или повторно включите автоматический выключатель. |
| Плохой напор воды или совсем нет подачи воды. | <ul style="list-style-type: none">• Полностью откройте кран подачи воды.• Убедитесь, что дверца закрыта должным образом.• Убедитесь, что шланг подачи воды не замерз.• Убедитесь, что шланг подачи воды не перегнулся или не засорен.• Убедитесь, что давление воды достаточное. |
| После завершения стирки моющее средство остается в ящичке для моющих средств. | <ul style="list-style-type: none">• Убедитесь, что стиральная машина работает при достаточном напоре воды.• Убедитесь, что средство для стирки добавлено в центр отсека.• Убедитесь в том, крышка полоскания вставлена правильно.• При использовании гранулированных моющих средств следите за тем, чтобы переключатель моющего средства находился в верхнем положении.• Снимите крышку полоскания и почистите выдвижной ящичек для моющих средств. |

| Проблема | Решение |
|--|--|
| <p>Чрезмерные вибрации или шум.</p> | <ul style="list-style-type: none"> • Убедитесь, что стиральная машина установлена на ровном, твердом и нескользком полу. Если пол неровный, используйте для регулировки высоты стиральной машины выравнивающие ножки. • Убедитесь, что удалены транспортировочные болты. • Убедитесь, что стиральная машина не соприкасается ни с какими другими предметами. • Убедитесь, что белье загружено равномерно. • Двигатель может издавать шум при нормальной работе. • Спецодежда и одежда с металлическими украшениями может издавать шум в процессе их стирки. Это нормально. • Такие металлические предметы, как монеты, могут создавать шум. После стирки удаляйте эти предметы из барабана или корпуса фильтра. |
| <p>Не сливайте их с водой и/или не оставляйте для отжима.</p> | <ul style="list-style-type: none"> • Следите за тем, чтобы сливной шланг был выпрямленным на всем протяжении до дренажной системы. Если у вас ухудшился слив, позвоните в сервисную службу. • Убедитесь, что фильтр для мусора не засорен. • Закройте дверцу и нажмите и удерживайте Старт/Пауза (Удерж. Для Старта). Для вашей безопасности стиральная машина не будет стирать или отжимать, если дверца не закрыта. • Убедитесь, что сливной шланг не замёрз и не засорён. • Убедитесь, что дренажная система, к которой подсоединен сливной шланг, не засорена. • Если стиральная машина не обеспечена электропитанием достаточной мощности, у неё временно не будет работать слив или отжим. Как только стиральная машина получит электропитание достаточной мощности, она станет работать в нормальном режиме. |
| <p>Не открывается дверца.</p> | <ul style="list-style-type: none"> • Для остановки стиральной машины нажмите и удерживайте Старт/Пауза (Удерж. Для Старта). • Чтобы отключить механизм блокировки дверцы, может потребоваться несколько минут. • Дверца не будет открываться, пока не истекут 3 минуты после остановки стиральной машины или после отключения электропитания. • Следите за тем, чтобы из барабана сливалась вся вода. • Дверца не откроется, если в барабане осталась вода. Слейте воду из барабана и откройте дверцу вручную. • Убедитесь, что лампочка дверного замка выключена. Лампочка замка дверцы выключается после дренажа стиральной машины. |


Поиск и исправление неисправностей

Поиск и исправление неисправностей

| Проблема | Решение |
|---|---|
| Чрезмерное пенообразование. | <ul style="list-style-type: none"> Убедитесь, что при необходимости вы пользуетесь рекомендованными мощными средствами. Используйте высокоэффективные моющие средства, чтобы исключить образование лишней пены. Уменьшайте количество моющих средств при стирке в мягкой воде, а также при малых нагрузках или при стирке слабо загрязненных вещей. Низкоэффективные моющие средства не рекомендуются. |
| Не вносите дополнительные моющие средства. | <ul style="list-style-type: none"> Убедитесь, что оставшееся количество моющего средства и смягчителя не превышает допустимый предел. |
| Останавливается. | <ul style="list-style-type: none"> Вставьте вилку шнура электропитания в действующую розетку электросети. Проверьте предохранитель или повторно включите автоматический выключатель. Для пуска стиральной машины закройте дверцу и нажмите и удерживайте Старт/Пауза (Удерж. Для Старта). Для вашей безопасности стиральная машина не будет стирать или отжимать, если дверца не закрыта. Прежде, чем стиральная машина начнёт наполняться водой, она издаст несколько щелкающих звуков, чтобы проверить, что дверца закрыта на замок, и выполнить быстрый дренаж. В этом цикле работы может быть пауза или период замачивания белья. Подождите немного и стиральная машина начнёт стирку. Убедитесь, что сетчатый фильтр шланга подачи воды в водопроводном кране не засорён. Периодически выполняйте чистку сетчатого фильтра. Если стиральная машина не обеспечена электропитанием достаточной мощности, у неё временно не будет работать слив или отжим. Как только стиральная машина получит электропитание достаточной мощности, она станет работать в нормальном режиме. |

| Проблема | Решение |
|---|--|
| Заполняется водой с неподходящей температурой. | <ul style="list-style-type: none"> Откройте полностью оба крана. Убедитесь, что выбрана правильная температура. Убедитесь, что шланги подсоединены к соответствующим отводам. Линии подачи воды. Убедитесь, что водонагреватель настроен на нагрев подаваемой воды до температуры не менее 120 °F (49 °C). Кроме того, проверьте мощность и скорость восстановления водонагревателя. Отсоедините шланги и очистите сетчатый фильтр. Сетчатый фильтр может быть засорен. В процессе наполнения стиральной машины водой температура воды в машине может меняться, так как система автоматического управления температурой регулирует температуру поступающей воды. Это нормально. Во время заполнения стиральной машины водой вы можете заметить, что только горячая и / или только холодная вода поступает через дозатор, когда выбирается температура холодной или горячей воды. Это нормальная работа функции автоматического регулирования температуры, если стиральная машина определяет температуру воды. |
| Постиранная вещь в конце цикла стирки находится во влажном состоянии. | <ul style="list-style-type: none"> Используйте Высокую или Сверхвысокую скорость для отжима. Пользуйтесь высокоэффективными моющими средствами для уменьшения количества пены. Слишком мала загрузка. Малые загрузки (одна или две вещи), могут оказаться несбалансированными и не полностью отжатыми. Убедитесь, что сливной шланг не перекручен и не засорен. |
| Имеется место утечка воды. | <ul style="list-style-type: none"> Убедитесь, что дверца закрыта должным образом. Убедитесь, что все соединения шлангов герметичны. Убедитесь, что конец сливного шланга правильно вставлен и прикреплен к дренажной системе. Избегайте перегрузки стиральной машины. Используйте высокоэффективные моющие средства, чтобы исключить образование лишней пены. |
| Чувствуется запах. | <ul style="list-style-type: none"> В углублениях собирается избыток пены и это может создавать неприятные запахи. Периодически включайте циклы чистки для дезинфекции. Очищайте уплотнение дверцы (диафрагму). После завершения цикла стирки давайте возможность высохнуть интерьеру стиральной машины. |
| Не видно пузырьков (касается только моделей Bubbleshot). | <ul style="list-style-type: none"> Пузырьки могут прятаться при чрезмерной загрузке. При стирке сильно загрязненного белья пузырьки могут не генерироваться. |

Поиск и исправление неисправностей

| Проблема | Решение |
|--|--|
| Дверцу Add Door можно открывать в любое время? | <ul style="list-style-type: none">• Дверцу Add Door можно открывать только при отображении индикатора . При этом ее открытие будет невозможно в следующих случаях:<ul style="list-style-type: none">- Во время кипячения или сушки при повышении внутренней температуры.- В случае активации функции Замок от детей из соображений безопасности.- При выполнении цикла барабанной стирки или сушки, для которого не предусмотрена загрузка дополнительного белья. |
| Индикаторы автоматического дозатора мигают. (Только у соответствующих моделей) | <ul style="list-style-type: none">• Убедитесь, что выдвижной лоток хорошо закрыт.<ul style="list-style-type: none">- Откройте выдвижной лоток и закройте его снова. Убедитесь, что он хорошо закрыт.• Это может случиться, если жидкое моющее средство затвердело внутри отделения для него.<ul style="list-style-type: none">- Тщательно прочистите отделение для моющего средства. |

Если проблему устранить не удается, обратитесь в местный центр по обслуживанию клиентов Samsung.


Информационные коды

Если наблюдается сбой в работе стиральной машины, на дисплее может отображаться информационный код. Посмотрите информацию в данной таблице и попытайтесь использовать предложенное решение проблемы.

| Код | Решение |
|-----|---|
| 4C | <p>Не поступает вода.</p> <ul style="list-style-type: none">• Проверьте, открыты ли водопроводные краны.• Проверьте, не засорились ли водяные шланги.• Проверьте, не заморожены ли водопроводные краны.• Проверьте, работает ли стиральная машина при достаточном напоре воды.• Проверьте, правильно ли подключены краны холодной и горячей воды.• Очищайте сетчатый фильтр, если он засорился. <p>ПРИМЕЧАНИЕ</p> <p>Если на стиральной машине отображается код "4C", то это означает, что выполняется слив продолжительностью 3 минуты. В течение этого времени кнопка Вкл./Выкл. не действует.</p> |
| 4C2 | <ul style="list-style-type: none">• Убедитесь, что шланг подачи холодной воды надежно подключен к крану холодной воды. <p>Если он подсоединен к крану горячей воды, то в некоторых циклах стирка может выполняться неправильно.</p> |
| 5C | <p>Не сливается вода.</p> <ul style="list-style-type: none">• Убедитесь, что сливной шланг не замёрз и не засорён.• Убедитесь, что сливной шланг расположен правильно с учётом типа подключения.• Очищайте фильтр от мусора, если он засорён.• Следите за тем, чтобы сливной шланг был выпрямленным на всем протяжении до дренажной системы.• Если информационный код не исчезает, обратитесь в сервисный центр. |
| dC | <p>Управляете стиральной машиной с открытой дверцей.</p> <ul style="list-style-type: none">• Убедитесь, что дверца закрыта должным образом.• Убедитесь в том, что бельё не защемилось дверцей. |
| DC1 | <p>Блокировка/разблокировка основной дверцы не работает должным образом.</p> <ul style="list-style-type: none">• Отключите стиральную машину и перезапустите цикл.• Если информационный код не исчезает, обратитесь в сервисный центр. |

Поиск и исправление неисправностей

| Код | Решение |
|---------|--|
| DC3 | <p>Блокировка/разблокировка дверцы Add Door не работает должным образом.</p> <ul style="list-style-type: none"> Отключите стиральную машину и перезапустите цикл. Если информационный код не исчезает, обратитесь в сервисный центр. |
| OC | <p>Переполнение воды.</p> <ul style="list-style-type: none"> Перезапускайте после отжима. Если информационный код с дисплея не исчезает, обратитесь в местный сервисный центр компании Samsung. |
| LC, LC1 | <p>Проверьте сливной шланг.</p> <ul style="list-style-type: none"> Убедитесь, что конец сливного шланга находится на полу. Убедитесь, что сливной шланг не засорен. Если информационный код не исчезает, обратитесь в сервисный центр. <p>ПРИМЕЧАНИЕ Если на стиральной машине отображается код "LC,LC1", то это означает, что выполняется слив продолжительностью 3 минуты. В течение этого времени кнопка Вкл./Выкл. не действует.</p> |
| Ub | <p>Не работает отжим.</p> <ul style="list-style-type: none"> Убедитесь, что белье разложено равномерно. Убедитесь, что стиральная машина стоит на ровной, устойчивой поверхности. Перераспределите белье. Если нужно постирать только один предмет одежды, например, махровый халата или джинсы, результат заключительного отжима может быть неудовлетворительным, а на дисплее появится сообщение о необходимости повторного отжима "Ub". |
| 3C | <p>Проверьте, работает ли двигатель.</p> <ul style="list-style-type: none"> Попробуйте запустить цикл повторно. Если информационный код не исчезает, обратитесь в сервисный центр. |
| UC | <p>Следует проверить электронное управление (Соответствует ли электрическое напряжение).</p> <ul style="list-style-type: none"> Проверьте РСВ (Блок управления) и подключение проводов. Проверьте, правильно ли подведено питание. Если информационный код не исчезает, обратитесь в сервисный центр. <p>Обнаружено, что напряжение низкое</p> <ul style="list-style-type: none"> Проверьте, вставлен ли шнур питания в розетку. Если информационный код не исчезает, обратитесь в сервисный центр. |

| Код | Решение |
|-----|--|
| HC | Проверка подогрева до высокой температуры <ul style="list-style-type: none"> Если информационный код не исчезает, обратитесь в сервисный центр. |
| 1C | Датчик Уровень воды не работает должным образом. <ul style="list-style-type: none"> Попробуйте выключить электропитание и снова запустить цикл. Проверьте подвод проводов к датчику Уровень воды. Если информационный код не исчезает, обратитесь в сервисный центр. <p> ПРИМЕЧАНИЕ</p> <p>Если на стиральной машине отображается код "1C", то это означает, что выполняется слив продолжительностью 3 минуты. В течение этого времени кнопка Вкл./Выкл. не действует.</p> |
| 8C | Датчик MEMS работает неправильно. <ul style="list-style-type: none"> Отключите стиральную машину и перезапустите цикл. Если информационный код не исчезает, обратитесь в сервисный центр. |
| AC | Проверьте связи между основными и вспомогательными печатными платами. <ul style="list-style-type: none"> Попробуйте выключить электропитание и снова запустить цикл. Если информационный код не исчезает, обратитесь в сервисный центр. |
| AC6 | Проверьте связь между основной платой и платой инвертора. <ul style="list-style-type: none"> В зависимости от состояния машина может автоматически перейти в обычный режим работы. Отключите стиральную машину и перезапустите цикл. Если информационный код не исчезает, обратитесь в сервисный центр. |
| ddC | Это сообщение отображается, когда дверца Add Door открывается без нажатия кнопки Пауза. В этом случае выполните одно из следующих действий: <ul style="list-style-type: none"> После добавки в машину белья, нажмите на кнопку Add Door, чтобы как следует закрыть дверцу. Затем нажмите на Старт/Пауза и сделайте это снова. Если вы нажмёте на кнопку Add Door по ошибке, нажмите на кнопку Add Door еще раз, чтобы как следует закрыть дверцу. Затем нажмите на Старт/Пауза, чтобы продолжить работу. |

Если код не исчезает с дисплея, обратитесь в местный центр по обслуживанию клиентов Samsung.

Технические характеристики

Описание символов на этикетках одежды

Следующие символы обозначают указания по уходу за одеждой. Этикетки на одежде содержат четыре символа в следующем порядке: стирка, отбеливание, сушка и глажение, сухая чистка, если необходимо. Использование символов обеспечивает согласованность среди производителей товаров как на родине, так и за рубежом. Следуйте указаниям на этикетках, чтобы продлить срок службы одежды и устранить проблемы, связанные со стиркой.

| | | | |
|--|--|--|--|
| | Прочный материал | | Нельзя гладить |
| | Деликатная ткань | | При сухой химической чистке можно использовать любой растворитель |
| | Можно стирать при температуре 95 °C | | Сухая химическая чистка |
| | Можно стирать при температуре 60 °C | | Сухая химическая чистка только с использованием перхлорида, бензина для заправки зажигалок, чистого спирта или чистящего средства R113 |
| | Можно стирать при температуре 40 °C | | Сухая химическая чистка только с использованием авиационного бензина, чистого спирта или чистящего средства R113 |
| | Можно стирать при температуре 30 °C | | Нельзя использовать сухую химическую чистку |
| | Можно стирать только вручную | | Сушка на плоской поверхности |
| | Только сухая химическая чистка | | Можно вешать для сушки |
| | Можно отбеливать в холодной воде | | Сушить на плечиках для одежды |
| | Не использовать отбеливатель | | Можно сушить в сушилке при нормальной температуре |
| | Можно гладить при температуре 200 °C (макс.) | | Можно сушить в сушилке при пониженной температуре |
| | Можно гладить при температуре 150 °C (макс.) | | Нельзя сушить в сушилке |
| | Можно гладить при температуре 100 °C (макс.) | | |

Защита окружающей среды

- Данное устройство изготовлено из материалов, подлежащих вторичной переработке. Если вы решили утилизировать устройство, следуйте местным правилам по утилизации бытовых отходов. Отрежьте кабель питания, чтобы устройство нельзя было подключить к электропитанию. Снимите дверцу, чтобы животные или маленькие дети не оказались запертыми в баке машины.
- Не превышайте количество средства для стирки, рекомендованное в инструкциях производителя.
- Используйте пятновыводители и отбеливатели перед запуском цикла стирки, только если это крайне необходимо.
- Полная загрузка белья позволит вам сэкономить расход воды и электроэнергии (точный вес загружаемого белья зависит от используемой программы стирки).

Технические характеристики

Перечень технических характеристик

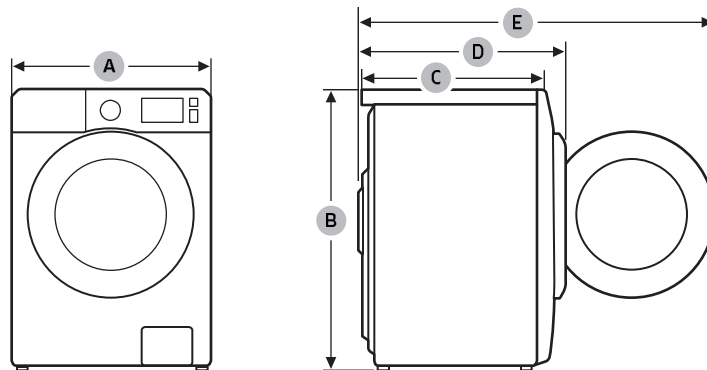
“ * ” Звездочка(и) обозначает вариант модели и может заменяться цифрой и буквой в интервалах (0-9) или (A-Z).

| Тип | | Стиральная машина с фронтальной загрузкой | |
|------------------------------------|---------------------|---|---------|
| Название модели | | WD9*N74**** | |
| Размеры | | Ш600мм х Г600мм х В850мм | |
| Давление воды | | 50 кПа - 800 кПа | |
| Вес без упаковки | | 84 кг | |
| Объем загрузки для стирки и отжима | | 9,0 кг | |
| Ёмкость сушки | | 6,0 кг | |
| Потребление электроэнергии | Стирка и нагревание | 220 В | 2000 Вт |
| | | 240 В | 2400 Вт |
| | Сушка | 220 В | 1600 Вт |
| | | 240 В | 1900 Вт |
| Обороты отжима | | 1400 об./мин. | |
| Класс защиты от поражения током | | I | |

ПРИМЕЧАНИЕ

Внешний вид и характеристики изделия могут изменяться без предварительного уведомления в целях совершенствования продукта.

Подлежит использованию по назначению в нормальных условиях.
Рекомендуемый период: 7 лет.
Изготовитель оставляет за собой право изменять дизайн и спецификации без предварительного уведомления потребителя.



| | |
|---|---------|
| A | 600 мм |
| B | 850 мм |
| C | 600 мм |
| D | 690 мм |
| E | 1190 мм |

ПРИМЕЧАНИЕ

Внешний вид и характеристики изделия могут изменяться без предварительного уведомления в целях совершенствования продукта.

Технические характеристики

Энергетическая эффективность

| Энергетическая эффективность | | |
|---|----------------------------|-----|
| Изготовитель | Samsung | |
| Модель | WD90N74LNOA WD90N74LNOO | |
| Класс энергетической эффективности | A | |
| Потребление электроэнергии, кВтч (на один цикл стирки и сушки при полной загрузке при температуре 60°C) | 6,12 | |
| Потребление электроэнергии на цикл стирки, кВтч Фактический расход электроэнергии зависит от способа использования прибора | 1,17 | |
| Класс качества стирки A: максимальный G: минимальный | A | |
| Класс качества отжима A: максимальный G: минимальный | A | |
| Максимальная частота вращения, об/мин | 1400 | |
| Номинальная загрузка (хлопок), кг | Стирка | 9,0 |
| | Сушка | 6,0 |
| Расход воды (общий), л | 126 | |
| Корректированный уровень звуковой мощности, дБА | Стирка | 50 |
| | Отжим | 73 |
| | Сушка | 62 |

ПРИМЕЧАНИЕ

- * На продукте присутствует наклейка с информацией о его энергетической эффективности
- Программы, к которым относится информация на этикетке и в таблице: Хлопок 60°C + Интенсивная.



Технические характеристики

Русский 71



SAMSUNG

EAC

Страна производства : Произведено в Китае

Производитель:

Samsung Electronics Co., Ltd / Самсунг Электроникс Ко., Лтд

Адрес производителя:

Республика Корея, (Мэтан-донг) 129, Самсунг-ро, Енгтонг-гу, Сувон, Кёнги-до, 16677

Адрес производства:

1. "Сужой Самсунг Электроникс Ко., Лтд", 501, Сухонг Ист Роуд, Индастриал Парк, Сужой, Джангсу, Китай
2. "Сужой Самсунг Электроникс Ко., Лтд", 218, Жипу Роуд, Индустри Парк, Сужой, Джангсу, Китай

Импортер В России:

ООО "Самсунг Электроникс Рус Компани", Российская Федерация, 123242, г. Москва, Новинский бульвар, д. 31, помещение 1, 2



Символ «не для пищевой продукции» применяется в соответствие с техническим регламентом Таможенного союза «О безопасности упаковки» 005/2011 и указывает на то, что упаковка данного продукта не предназначена для повторного использования и подлежит утилизации. Упаковку данного продукта запрещается использовать для хранения пищевой продукции.



Символ «петля Мебиуса» указывает на возможность утилизации упаковки. Символ может быть дополнен обозначением материала упаковки в виде цифрового и/или буквенного обозначения.

В СЛУЧАЕ ВОЗНИКНОВЕНИЯ ВОПРОСОВ ИЛИ ПРЕДЛОЖЕНИЙ

| СТРАНА | ТЕЛЕФОН | ВЕБ-УЗЕЛ |
|------------|---|--|
| RUSSIA | 8-800-555-55-55 (VIP care 8-800-555-55-88) | www.samsung.com/ru/support |
| GEORGIA | 0-800-555-555 | www.samsung.com/support |
| ARMENIA | 0-800-05-555 | www.samsung.com/support |
| AZERBAIJAN | 0-88-555-55-55 | www.samsung.com/support |
| KAZAKHSTAN | 8-10-800-500-55-500(GSM: 7799, VIP care 7700) | www.samsung.com/support |
| UZBEKISTAN | 00-800-500-55-500 (GSM: 7799) | www.samsung.com/support |
| KYRGYZSTAN | 00-800-500-55-500 (GSM: 9977) | www.samsung.com/kz_ru/support |
| TAJKISTAN | 8-10-800-500-55-500 | www.samsung.com/support |
| MONGOLIA | +7-495-363-17-00 | www.samsung.com/support |
| UKRAINE | 0-800-502-000 | www.samsung.com/ua/support (Ukrainian) www.samsung.com/ua_ru/support (Russian) |
| BELARUS | 810-800-500-55-500 | www.samsung.com/support |
| MOLDOVA | 0-800-614-40 | www.samsung.com/support |



DC68-03902M-00