



# Gemlux

## ПАСПОРТ

БЛЕНДЕР

МОДЕЛЬ: GL-PB-977A



EAC

## **Перед использованием устройства внимательно ознакомьтесь с этой инструкцией!**

### **ТЕХНИКА БЕЗОПАСНОСТИ**

1. Подключайте устройство только к правильно установленной розетке, соответствующей указанным параметрам электросети для данного устройства. Убедитесь, что провод не мешает передвижению по рабочему помещению.
2. Не допускайте контактов моторного блока с водой или другими жидкостями, так как существует риск удара током. Поэтому запрещается: использование устройства вблизи раковины, прикосновение к корпусу устройства мокрыми руками, использование устройства на земле. Если произошло намокание устройства, немедленно отключите его от сети питания, не прикасаясь к самому устройству.
3. Запрещается использование устройства вблизи источников тепла (электрические конфорки, газовые горелки, радиаторы и т.п.).
4. Не используйте устройство на открытом воздухе.
5. Не оставляйте включённое в сеть устройство без присмотра! Всегда отключайте устройство от сети питания, если вы им не пользуетесь.
6. Оберегайте устройство от контакта с высокими температурами, а также от прямых солнечных лучей, острых краев и т.д.
7. Отключайте устройство от сети после каждого использования, а также в процессе сборки, разборки и чистки.
8. Устройство предназначено только для бытового использования и не подходит для коммерческих целей. Используйте устройство только по назначению.
9. Следите за тем, чтобы сетевой шнур не перевешивался через край стола и не касался острых, горячих предметов и открытого пламени. Не перекручивайте и не деформируйте шнур. При отключении питания не тяните за шнур, всегда беритесь за вилку. Не беритесь за шнур и вилку мокрыми руками. Не погружайте вилку и шнур в воду или другую жидкость. Не допускается эксплуатация оборудования с поврежденным сетевым шнуром и вилкой.
10. В случае повреждения сетевого шнура, во избежание травм, его замену должен осуществлять квалифицированный специалист.
11. Это устройство не должно использоваться лицами (включая детей) с неполными физическими, сенсорными или умственными способностями; лица с недостаточным опытом и знаниями обращения с прибором могут пользоваться прибором только под строгим надзором человека, ответственного за их безопасность, или после подробного инструктажа этого человека.
12. Не позволяйте устройству работать вхолостую.
13. Не допускается оставлять включенное оборудование без присмотра. Не давайте оборудование детям и не используйте вблизи от детей.
14. Запрещается проводить работы по очистке и обслуживанию оборудования, не отключив его от электросети.

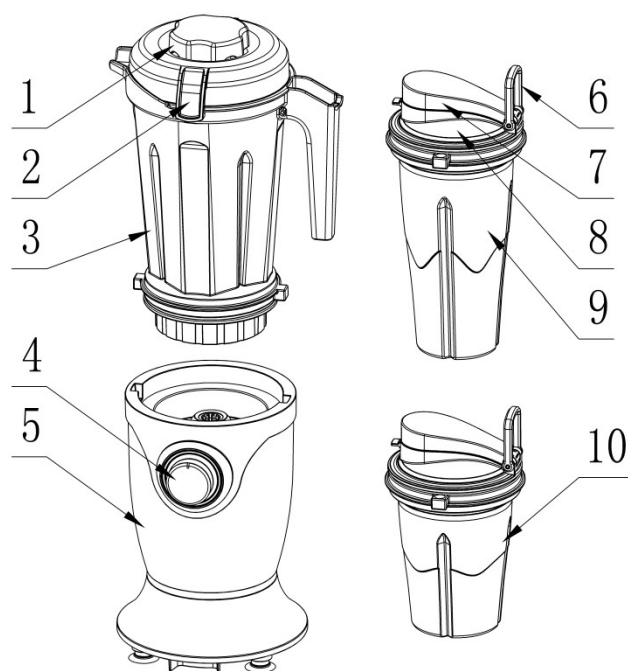
15. Не допускается мыть оборудование под прямой струей воды и погружать его в воду.
16. Регулярно выполняйте очистку поверхностей, контактирующих с продуктами питания.
17. Не допускайте воздействия тепла, прямого солнечного света, влажности и т.п. – на устройство.
18. Не снимайте крышку, когда устройство включено.
19. После выключения устройства, ножи будут продолжать работать на протяжении короткого промежутка времени. Перед тем, как прикоснуться к ним, подождите до их полной остановки.
20. Ножи очень острые. Будьте очень осторожны при опорожнении контейнера и при чистке.
21. При возникновении любых неисправностей следует обращаться к специалистам службы сервиса.

## ТЕХНИЧЕСКИЕ ХАРАКТЕРИСТИКИ

Модель	GL-PB-977A
Параметры электросети	220 В, 50 Гц
Мощность	1000 Вт
Объем стакана	1,45 л
Объем большого дополнительного стакана	0,7 л
Объем малого дополнительного стакана	0,45 л
Количество оборотов	До 20 000 об/мин

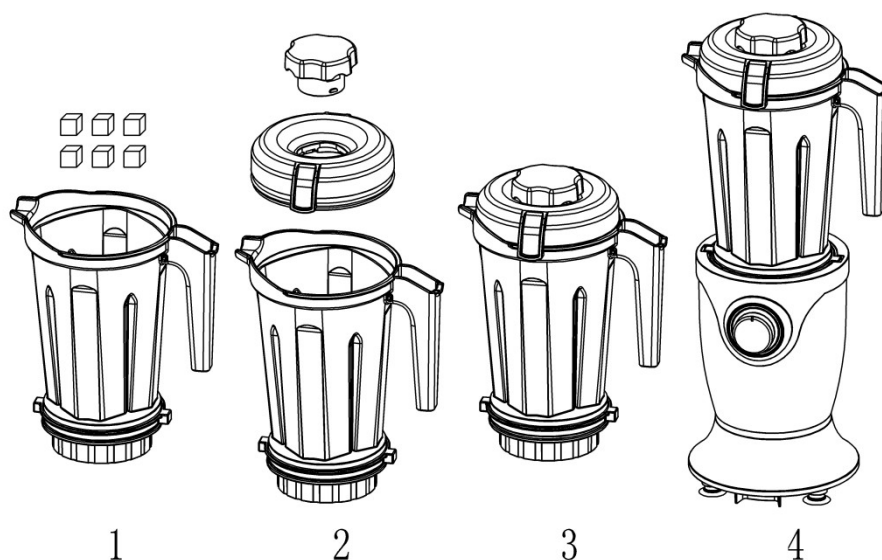
## КОНСТРУКЦИЯ

1. Мерный колпачок
2. Крышка
3. Стакан блендера
4. Поворотный переключатель
5. Корпус
6. Ручка стакана
7. Крышка стакана
8. Малая крышка стакана
9. Большой дополнительный стакан
10. Малый дополнительный стакан



## ЭКСПЛУАТАЦИЯ

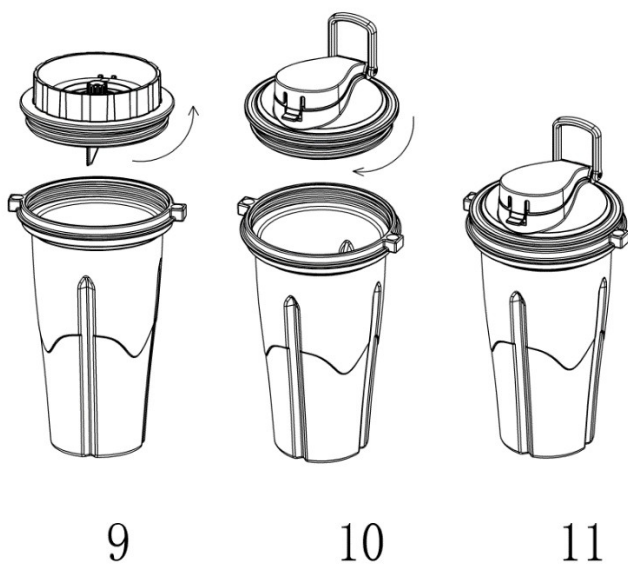
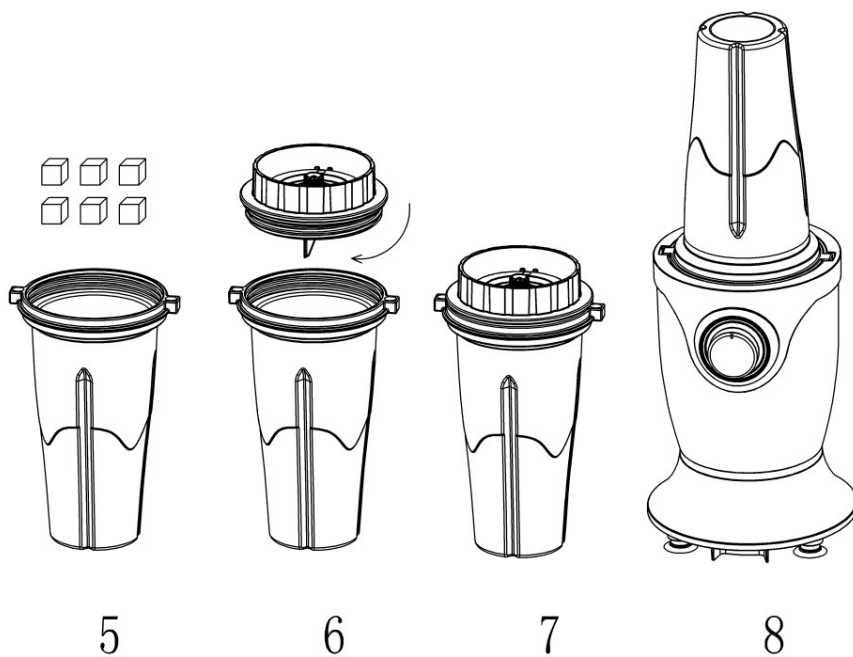
1. Установите моторный блок на ровную сухую поверхность.
2. Перед использованием тщательно промойте и высушите стаканы блендера.
3. Нарезьте ингредиенты на кубики размером 1,5 см. Поместите ингредиенты в стакан, добавьте немного воды. Количество ингредиентов не должно превышать максимальную отметку (рис.1).
4. Установите крышку и мерный колпачок (рис. 2 и 3)
5. Перед подключением устройства к сети питания, убедитесь, что поворотный переключатель стоит в положении «0».
6. Установите собранный стакан на моторный блок (рис. 4).
7. Выберите необходимую скорость и поверните переключатель до соответствующей позиции. Рабочий цикл устройства не должен превышать 10 минут.
8. По окончании работы снова переведите переключатель в положение «0». Отключите устройство от сети питания, затем снимите стакан.



### Использование дополнительных стаканов

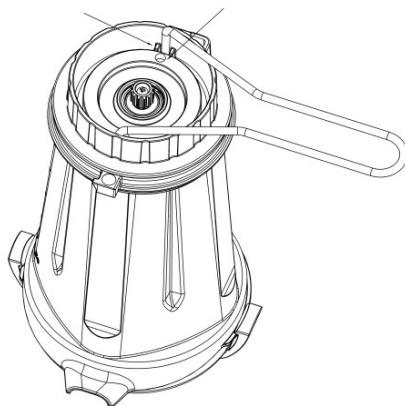
1. Установите моторный блок на ровную сухую поверхность.
2. Перед использованием тщательно промойте и высушите стаканы блендера.
3. Нарезьте ингредиенты на кубики размером 1,5 см. Поместите ингредиенты в стакан, добавьте немного воды. Количество ингредиентов не должно превышать максимальную отметку (рис. 5).
4. Установите модуль с лезвиями на стакан (рис. 6 и 7).
5. Установите стакан с лезвиями на моторный блок (рис. 8).

6. Перед подключением устройства к сети питания, убедитесь, что поворотный переключатель стоит в положении «0».
7. Выберите необходимую скорость и поверните переключатель до соответствующей позиции. Рабочий цикл устройства не должен превышать 5 минут.
8. По окончании работы снимите стакан с моторного блока.
9. Отсоедините модуль с лезвиями (рис. 9).
10. Закройте стакан специальной крышкой (рис. 10 и 11).



## **Сборка модуля с лезвиями**

1. См. рисунок. Установите вспомогательный инструмент поверх базы и поверните по или против часовой стрелки, чтобы присоединить или отсоединить основание модуля с лезвиями.
2. См. рисунок. Установите вспомогательный инструмент в два отверстия на основании. Поверните его по часовой или против часовой стрелки, чтобы присоединить или отсоединить лезвия.



## **ОБСЛУЖИВАНИЕ И УХОД**

**Любые работы по очистке и обслуживанию выполняются на оборудовании, отключенном от сети питания.**

1. Все съемные детали устройства, кроме моторного блока, необходимо промыть теплым мыльным раствором и вытереть насухо.
2. Не погружайте моторный блок воду и не промывайте его водой. При необходимости протирайте поверхность моторного блока влажной тканью.
3. Не используйте едкие и абразивные чистящие средства, так как они могут повредить поверхность устройства.

## **ХРАНЕНИЕ И ТРАНСПОРТИРОВКА**

Транспортировка должна осуществляться аккуратно, чтобы не нанести повреждения оборудованию. При транспортировке не переворачивайте упаковку с оборудованием вверх дном.

Если оборудование не будет использоваться в течение длительного времени (выходные, каникулы и т.п.), необходимо отключить его от электросети и тщательно очистить (согласно пункту Обслуживание и уход). Хранить в сухом, проветриваемом помещении.

## **УТИЛИЗАЦИЯ**

В целях защиты окружающей среды не выбрасывайте устройство в обычные мусорные баки. Утилизируйте в соответствии с действующими нормативами.

Произведено в КНР.

Дата производства является частью серийного номера, который указан на шильдике и/или упаковке оборудования.