

# Gemlux

## ПАСПОРТ

### БЛЕНДЕР

### МОДЕЛЬ: GL-PB-379



**Перед использованием устройства ознакомьтесь с данной инструкцией!**

## НАЗНАЧЕНИЕ

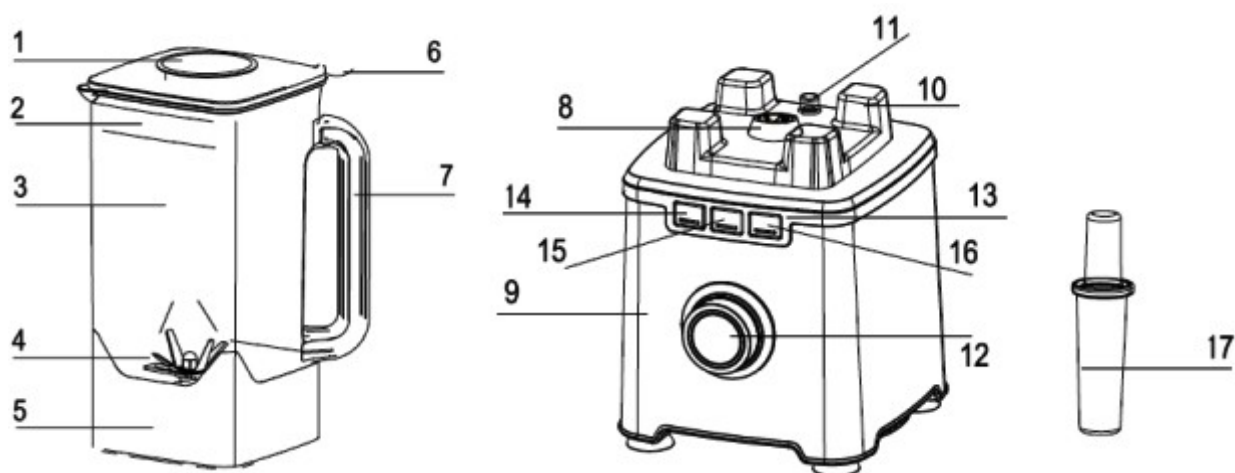
Устройство предназначено для измельчения пищи, приготовления эмульсий, пюре, взбивания напитков, муссов, а также колки льда.

**Использование устройства не по назначению не допускается.**

## ТЕХНИЧЕСКИЕ ХАРАКТЕРИСТИКИ

Параметры электросети	220В; 50 Гц
Мощность	2000 Вт
Объём стакана	2 литра
Класс защиты от поражения электрическим током	2

## КОНСТРУКЦИЯ



- |   |                              |    |                                    |
|---|------------------------------|----|------------------------------------|
| 1 | Мерный колпачок              | 10 | Вибростойкий крепеж для стакана    |
| 2 | Уплотнительное кольцо крышки | 11 | Кнопка безопасного выключения      |
| 3 | Стакан блендера              | 12 | Поворотный переключатель скоростей |
| 4 | Лезвия                       | 13 | Панель кнопок управления режимами  |
| 5 | Основание стакана            | 14 | Кнопка импульсного режима          |
| 6 | Крышка                       | 15 | Кнопка режима колки льда           |
| 7 | Ручка стакана                | 16 | Кнопка режима «Смузи»              |
| 8 | Электродвигатель             | 17 | Толкатель                          |
| 9 | Моторный блок                |    |                                    |

## ТЕХНИКА БЕЗОПАСНОСТИ

- Подключайте устройство только к правильно установленной розетке, соответствующей указанным параметрам электросети для данного устройства. Убедитесь, что провод не мешает передвижению по рабочему помещению.
- Не допускайте контактов моторного блока с водой или другими жидкостями, так как существует риск удара током. Поэтому запрещается: использование устройства вблизи раковины, прикосновение к корпусу устройства мокрыми руками, использование устройства на земле. Если произошло намокание устройства, немедленно отключите его от сети питания, не прикасаясь к самому устройству.
- Запрещается использование устройства вблизи источников тепла (электрические конфорки, газовые горелки, радиаторы и т.п.).
- Не используйте устройство на открытом воздухе.
- Не оставляйте включённое в сеть устройство без присмотра! Всегда отключайте устройство от сети питания, если вы им не пользуетесь.
- Оберегайте устройство от контакта с высокими температурами, а также от прямых солнечных лучей, острых краев и т.д.
- Отключайте устройство от сети после каждого использования, а также в процессе сборки, разборки и чистки.
- Устройство предназначено только для бытового использования и не подходит для коммерческих целей. Используйте устройство только по назначению.
- Следите за тем, чтобы сетевой шнур не перевешивался через край стола и не касался острых, горячих предметов и открытого пламени. Не перекручивайте и не деформируйте шнур. При отключении питания не тяните за шнур, всегда беритесь за вилку. Не беритесь за шнур и вилку мокрыми руками. Не допускается погружать вилку и шнур в воду и иную жидкость. Не допускается эксплуатация оборудования с поврежденным сетевым шнуром и вилкой.
- В случае повреждения сетевого шнура, во избежание травм, его замену должен осуществлять квалифицированный специалист.
- Это устройство не должно использоваться лицами (включая детей) с неполными физическими, сенсорными или умственными способностями; лица с недостаточным опытом и знаниями обращения с прибором могут пользоваться прибором только под строгим надзором человека, ответственного за их безопасность, или после подробного инструктажа этого человека.
- Не позволяйте устройству работать вхолостую.
- Не допускается оставлять включенное оборудование без присмотра. Не давайте оборудование детям и не используйте вблизи от детей.
- Запрещается проводить работы по очистке и обслуживанию оборудования, не отключив его от электросети.
- Не допускается мыть оборудование под прямой струей воды и погружать его в воду.

- Регулярно выполняйте очистку поверхностей, контактирующих с продуктами питания (смотрите раздел "ОЧИСТКА И УХОД").
- Не допускайте воздействия тепла, прямого солнечного света, влажности и т.п. – на устройство.
- Не снимайте крышку, когда устройство включено.
- После выключения устройства, ножи будут продолжать работать на протяжении короткого промежутка времени. Перед тем, как прикоснуться к ним, подождите до их полной остановки.
- Ножи очень острые. Будьте очень осторожны при касании острых режущих кромок ножей при опорожнении контейнера и при чистке.
- При возникновении любых неисправностей следует обращаться к специалистам службы сервиса.

## ЭКСПЛУАТАЦИЯ

1. Поместите в стакан блендера ингредиенты, которые необходимо обработать.
2. Установите крышку на стакан и плотно закройте. Установите мерный колпачок в отверстие в крышке и поверните по часовой стрелке до фиксации.
3. Панель управления на моторном блоке:



4. Для начала обработки ингредиентов установите переключатель в положение «М» или выберите необходимую скорость. Устройство не будет работать, если переключатель установлен в положение «OFF». Если устройство не работает, установите переключатель в положение «OFF».

Один цикл работы устройства включает 2 минуты работы и 1 минуту отдыха. Не позволяйте устройству работать более 4 циклов подряд. Перед следующим использованием двигателю необходимо остыть.

5. Ингредиенты можно загружать в блендер через отверстие в крышке. Для этого необходимо удалить мерный колпачок.

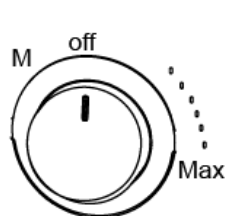
6. Стакан блендера можно снять с основания только после полной остановки двигателя устройства.

7. Для использования толкателя необходимо предварительно снять с крышки мерный колпачок. Толкатель подходит для перемещения любых ингредиентов ближе к лезвиям блендера.

## ПЕРЕКЛЮЧАТЕЛЬ

Поворотный переключатель можно установить в положение: режим («М»), выключение («OFF») и выбор скорости.

После включения устройства загорится кнопка «Р», это означает, что устройство готово к работе. Если световой индикатор не загорелся, проверьте, правильно ли установлен стакан блендера.

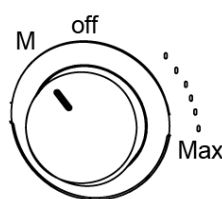


### Переключатель в положении выключения («OFF»)

Данный режим позволяет остановить работу блендера.

Устройство будет работать только, если переключатель будет установлен на минимальную скорость.

Установите загорятся три



### Переключатель в положении режима («М»)

Нажмите на одну индикатор. При отмена выбора данной функции, и все три индикатора снова загорятся.

переключатель в указанную позицию. После этого кнопки на рабочей панели устройства.

из кнопок. Загорится соответствующий световой повторном нажатии на ту же кнопку произойдет

### Импульсный режим



Для работы устройства в импульсном режиме нажмите и удерживайте кнопку «Р». Устройство прекратит работу сразу после того, как вы перестанете нажимать на кнопку «Р».



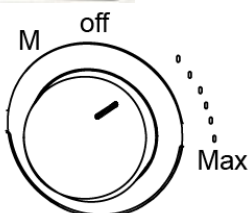
### Режим колки льда

При выборе данного режима устройство будет работать автоматически. Спустя несколько секунд работы, устройство остановится, а потом несколько раз повторит цикл работы и остановки. Лед, измельченный в данном режиме, будет обладать не рассыпчатой, а кашеобразной структурой.



### Режим приготовления смузи

При выборе данного режима устройство будет работать автоматически: скорость повысится до максимальной, обработка ингредиентов продлится 2 минуты, затем устройство автоматически выключится.



### Режим выбора скорости

Для повышения скорости поверните переключатель в сторону надписи «Мах».

Для понижения скорости поверните переключатель в сторону, противоположную надписи «Мах».

## **ОБСЛУЖИВАНИЕ И УХОД**

### **Очистка стакана**

1. Не пытайтесь отделить лезвия от стакана блендера. Это может стать причиной протечки.
2. Снимите стакан с основания и извлеките обработанные ингредиенты. Будьте осторожны при работе с лезвиями.
3. Налейте в стакан немного воды с чистящим средством и включите режим приготовления смузи. Устройству необходимо провести 1 цикл работы в данном режиме.
4. Налейте в стакан чистую воду и дважды используйте режим приготовления смузи.

### **Рекомендации по очистке устройства**

1. Перед очисткой устройства отключите его от сети питания.
2. Не погружайте моторный блок в воду!
3. Не используйте едкие или абразивные чистящие средства.
4. Очистка моторного блока может проводиться только с применением влажной ткани.
5. Детали, которые контактируют с ингредиентами, можно промыть мыльной водой.
6. Перед последующей сборкой устройства все детали должны быть тщательно высушены.

## **УСТРАНЕНИЕ НЕПОЛАДОК**

<b>НЕПОЛАДКА</b>	<b>РЕШЕНИЕ</b>
Световые индикаторы не горят, устройство не работает	<ul style="list-style-type: none"> <li>- Правильно установите стакан на основание устройства, подключите устройство к сети.</li> <li>- Надавите на стакан блендера, чтобы он встал на место.</li> </ul>
Световые индикаторы горят, но устройство не работает	<ul style="list-style-type: none"> <li>- Правильно установите стакан на основание устройства, подключите устройство к сети.</li> <li>- Установите переключатель в положение «OFF», затем снова выберите нужную вам скорость или режим.</li> </ul>
Двигатель остановился после длительной работы	<ul style="list-style-type: none"> <li>- Сработала система защиты двигателя от перегрузки.</li> <li>- Отключите устройство от сети питания, дайте двигателю остыть в течение 30 минут, затем снова включите устройство.</li> </ul>
Ингредиенты недостаточно хорошо обработаны	<ul style="list-style-type: none"> <li>- В стакан помещено слишком много ингредиентов или размер ингредиентов слишком большой. Попробуйте загрузить меньшее количество ингредиентов или загружайте ингредиенты небольшими партиями.</li> <li>- Для оптимального качества обработки размер кусочков загружаемых ингредиентов не должен превышать 2 см.</li> </ul>
Ингредиенты прилипают к стенкам стакана или не опускаются к лезвиям	<ul style="list-style-type: none"> <li>- Слишком крупные части ингредиентов затрудняют друг другу продвижение по стакану. Нарежьте ингредиенты на более мелкие кусочки. Для оптимального качества обработки размер кусочков загружаемых ингредиентов не должен превышать 2 см.</li> <li>- При необходимости установите переключатель на минимальную скорость и сместите ингредиенты ближе к лезвиям с помощью толкателя.</li> <li>- Смесь слишком густая. Добавьте воды.</li> </ul>
Получившаяся смесь слишком жидкая	<ul style="list-style-type: none"> <li>- Сократите время обработки ингредиентов</li> <li>- Используйте импульсный режим для оптимального контроля обработки.</li> </ul>
Лед измельчен недостаточно хорошо	<ul style="list-style-type: none"> <li>- Используйте лед меньшего размера (кубики размером не более 2 см)</li> <li>- Для оптимальной обработки льда используйте режим колки льда.</li> </ul>