



# Gemlux

## ПАСПОРТ

### БЛЕНДЕР

### МОДЕЛЬ: GL-BL1475G



**Перед использованием устройства ознакомьтесь с данной инструкцией!**

**EAC**

## НАЗНАЧЕНИЕ

Оборудование предназначено для выполнения широкого спектра операций по измельчению, перемешиванию, эмульгированию и взбиванию различных пищевых продуктов, а также колки льда.

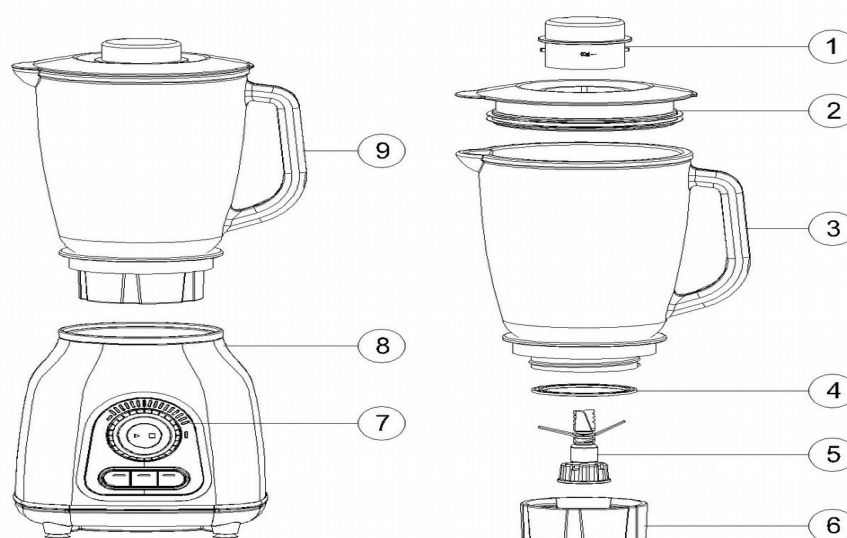
**Данный блендер не предназначен для колки/измельчения различных орехов и семян. Использование устройства не по назначению не допускается.**

## ТЕХНИЧЕСКИЕ ХАРАКТЕРИСТИКИ

Параметры электросети	220 В; 50 Гц
Мощность	1400 Вт
Объем стакана блендера	1,75 л
Режим работы	2 минуты работа, 1 минута перерыв
Класс защиты от поражения электрическим током	2

## КОНСТРУКЦИЯ

1. Мерный колпачок
2. Крышка
3. Стакан блендера
4. Уплотняющее кольцо
5. Нож
6. Манжета
7. Панель управления
8. Моторный блок
9. Стакан в сборе



## ТЕХНИКА БЕЗОПАСНОСТИ

- Подключайте устройство только к правильно установленной розетке, соответствующей указанным параметрам электросети для данного устройства. Убедитесь, что провод не мешает передвижению по рабочему помещению.
- Не допускайте контактов моторного блока с водой или другими жидкостями, так как существует риск удара током. Поэтому запрещается: использование устройства вблизи раковины, прикосновение к корпусу устройства мокрыми руками, использование устройства на земле. Если произошло намокание устройства, немедленно отключите его от сети питания, не прикасаясь к самому устройству.
- Запрещается использование устройства вблизи источников тепла (электрические конфорки, газовые горелки, радиаторы и т.п.).
- Не используйте устройство на открытом воздухе.

- Не оставляйте включённое в сеть устройство без присмотра! Всегда отключайте устройство от сети питания, если вы им не пользуетесь.
- Оберегайте устройство от контакта с высокими температурами, а также от прямых солнечных лучей, острых краев и т.д.
- Отключайте устройство от сети после каждого использования, а также в процессе сборки, разборки и чистки.
- Устройство предназначено только для бытового использования и не подходит для коммерческих целей. Используйте устройство только по назначению.
- Следите за тем, чтобы сетевой шнур не перевешивался через край стола и не касался острых, горячих предметов и открытого пламени. Не перекручивайте и не деформируйте шнур. При отключении питания не тяните за шнур, всегда беритесь за вилку. Не беритесь за шнур и вилку мокрыми руками. Не допускается погружать вилку и шнур в воду и иную жидкость. Не допускается эксплуатация оборудования с поврежденным сетевым шнуром и вилкой.
- В случае повреждения сетевого шнура, во избежание травм, его замену должен осуществлять квалифицированный специалист.
- Это устройство не должно использоваться лицами (включая детей) с неполными физическими, сенсорными или умственными способностями; лица с недостаточным опытом и знаниями обращения с прибором могут пользоваться прибором только под строгим надзором человека, ответственного за их безопасность, или после подробного инструктажа этого человека.
- Не допускается запускать оборудование вхолостую.
- Не допускается оставлять включенное оборудование без присмотра. Не давайте оборудование детям и не используйте вблизи от детей.
- Запрещается проводить работы по очистке и обслуживанию оборудования, не отключив его от электросети.
- Не допускается мыть оборудование под прямой струей воды и погружать его в воду.
- Регулярно выполняйте очистку поверхностей, контактирующих с продуктами питания (смотрите раздел "Обслуживание и уход").
- Не допускайте воздействия тепла, прямого солнечного света, влажности и т.п. – на устройство.
- После выключения устройства, ножи будут продолжать работать на протяжении короткого промежутка времени. Дождитесь их полной остановки.
- Ножи – очень острые. Будьте очень осторожны, особенно во время очистки.
- При наполнении стакана следует иметь в виду, что при взбивании объем смеси увеличивается. Переполнение стакана не допускается.
- В процессе работы крышка блендера должна быть закрыта. Не пытайтесь открывать крышку и засовывать в стакан блендера руки или посторонние предметы при включенном двигателе.
- При возникновении любых неисправностей следует обращаться к специалистам службы сервиса.

## **ПЕРЕД ПЕРВЫМ ВКЛЮЧЕНИЕМ**

1. Распакуйте оборудование, удалите все упаковочные материалы.

2. Очистите оборудование в соответствии с инструкциями раздела «Обслуживание и уход».

## СБОРКА

Перед сборкой убедитесь, что блендер не включен в розетку и переключатель в положении '0'.

1. Установите уплотняющее кольцо (4) на основание режущего ножа (5).
2. Поместите режущий нож (5) с установленным уплотнительным кольцом на манжету (6).
3. Установите стеклянный стакан блендера (3) на основание стакана в сборе (4,5,6). Проверните модуль основания стакана по часовой стрелке до его фиксации.
4. Установите стакан на моторный блок и поверните по часовой стрелке до упора.
5. Закройте стакан крышкой (2).
6. Вставьте мерный колпачок (1) в отверстие в крышке и поверните его по часовой стрелке до фиксации. Блендер готов к работе.

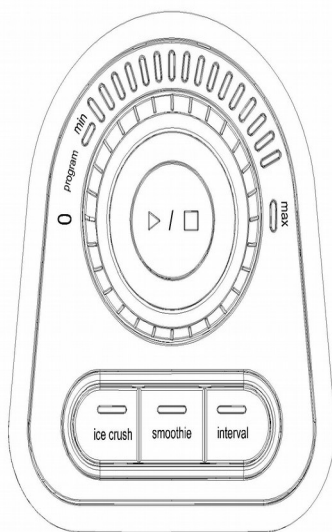
## ВНИМАНИЕ!

**1) Если стакан установлен неправильно, включение оборудования будет невозможно. Перед включением оборудования убедитесь в том, что стакан установлен на моторный блок и повернут по часовой стрелке до упора.**

**2) Оборудование предназначено для работы в повторно-кратковременном режиме. После каждых двух минут работы, требуется перерыв в одну минуту.**

## ПОРЯДОК РАБОТЫ

1. Поместите в стакан блендера ингредиенты, которые необходимо обработать.
2. Установите крышку на стеклянный стакан и плотно его закройте. Установите мерный колпачок в отверстие в крышке и поверните по часовой стрелке до фиксации.
3. Панель управления на моторном блоке:



### 3.1 Программы.

Режим	Предназначение
-------	----------------

«Program» + «Interval»	Импульсный режим с функцией автоматической очистки стакана блендера; приготовление пюре из фруктов и овощей; приготовление детского питания; супы-пюре; пюре из нута.
«Program» + «Ice Crush»	Режим колки льда, для дробления и измельчения ледяных кубиков; приготовление напитков с ледовой кашицей; все виды напитков с размельченными <b>ледяными</b> кубиками.
«Program» + «Smoothie»	Режим приготовления смузи — это густой напиток в виде смешанных в блендере или миксере ягод или фруктов (обычно одного вида) с добавлением сока или молока. Напитки на основе фруктов и йогурта или на основе фруктов и молока; фруктовые или растительные напитки.
Поворотный переключатель скорости от <b>min</b> до <b>max</b> + «Старт» (▶)	Для смешивания жидкостей и измельчения твердых продуктов (стандартная функция «Блендер»)

Поверните переключатель, установив его на позицию «Program» (загорятся три световых индикатора «Interval», «Ice Crush», «Smoothie»):

**3.1.1. «Ice Crush»** - после нажатия этой кнопки загорится соответствующий световой индикатор (два других индикатора не загорятся). Включится автоматическая программа с различными скоростями и несколькими паузами. Длительность программы – 68 секунд. Работу программы можно остановить в любое время нажатием клавиши «Стоп» (■). Двигатель прекратит работу, а все индикаторы загорятся.

**3.1.2. «Smoothie»** - после нажатия этой кнопки, загорится соответствующий световой индикатор (два других индикатора не загорятся). Включится автоматическая программа с различными скоростями. Длительность программы – 60 секунд. Работу программы можно остановить в любое время нажатием клавиши «Стоп» (■). Двигатель прекратит работу, а все индикаторы загорятся.

**3.1.3. «Interval»** - после нажатия этой кнопки загорится соответствующий световой индикатор (два других индикатора не загорятся). Включится автоматическая программа с различными скоростями и несколькими паузами. Длительность программы – 43 секунды. Работу программы можно остановить в любое время нажатием клавиши «Стоп» (■). Двигатель прекратит работу, а все индикаторы загорятся.

**3.1.4.** Вы можете установить режим работы блендера от минимальной до максимальной скорости с помощью поворотного переключателя, расположенного на панели управления. Для начала работы выберите желаемую скорость. Для этого поверните круглый поворотный переключатель, установив его на позицию от «min» до «max» (три световых индикатора «Interval», «Ice Crush», «Smoothie» будут отключены).

Кнопки «Ice Crush»/ «Smoothie»/ «Interval» не будут работать.

Далее нажмите на кнопку «Старт» (▶) для начала работы.

Для отмены/выключения этой программы нажмите кнопку «Стоп» (■) или поверните переключатель до показателя «0».

## ВЫКЛЮЧЕНИЕ

По окончании работы с устройством выключите его, нажав кнопку «Стоп» (■) или поверните переключатель до показателя «0». Затем отключите устройство от сети питания. Для отсоединения стакана поверните его против часовой стрелки и поднимите.

## ПОЛЕЗНЫЕ СОВЕТЫ

- Для более качественного измельчения твердых ингредиентов помещайте их в стакан блендера небольшими порциями. Не помещайте в стакан все ингредиенты сразу.

- Перед обработкой твердых ингредиентов нарежьте их на кусочки размером 2-3 см.
- При перемешивании твердых ингредиентов, сперва залейте небольшое количество жидкости. Постепенно добавляйте больше жидкости через отверстие в крышке.
- В процессе работы стакан блендера следует придерживать сверху за крышку. Если стакан начнет вращаться при включенном двигателе, следует немедленно отключить оборудование от сети и плотно завернуть манжету.
- Будьте осторожны при обработке горячих жидкостей.
- При перемешивании очень вязких ингредиентов, рекомендуется использовать блендер в импульсном режиме «Interval».

## **ОБСЛУЖИВАНИЕ И УХОД**

Перед выполнением любых работ по обслуживанию необходимо отключить электропитание.

Не допускается использовать для очистки оборудования абразивные материалы, металлические губки и щетки, колющие и режущие предметы, агрессивные хлорсодержащие чистящие средства, бензин, кислоты, щелочи и растворители.

Не допускается мыть оборудование под прямой струей воды и погружать его в воду или иную жидкость.

Не допускается мыть съемные узлы оборудования в посудомоечной машине.

Перед первым включением, а также после каждого использования необходимо вымыть стакан, манжету, нож и крышку теплым мыльным раствором, тщательно ополоснуть чистой водой и вытереть насухо. Моторный блок следует по мере необходимости протирать чистой влажной губкой или тканью.

Если оборудование не будет использоваться в течение длительного времени (выходные, каникулы и т.п.), необходимо отключить электропитание тщательно очистить оборудование.

## **ХРАНЕНИЕ И ТРАНСПОРТИРОВКА**

Транспортировка должна осуществляться аккуратно, чтобы не нанести повреждения оборудованию. При транспортировке не переворачивайте упаковку с оборудованием вверх дном.

Если оборудование не будет использоваться в течение длительного времени (выходные, каникулы и т.п.), необходимо отключить его от электросети и тщательно очистить (согласно пункту Обслуживание и уход).

Хранить в сухом, проветриваемом помещении.

## **УТИЛИЗАЦИЯ**

В целях защиты окружающей среды не выбрасывайте устройство в обычные мусорные баки. Утилизируйте в соответствии с действующими нормативами.

Произведено в КНР.

Дата производства является частью серийного номера, который указан на шильдике и/или упаковке оборудования.