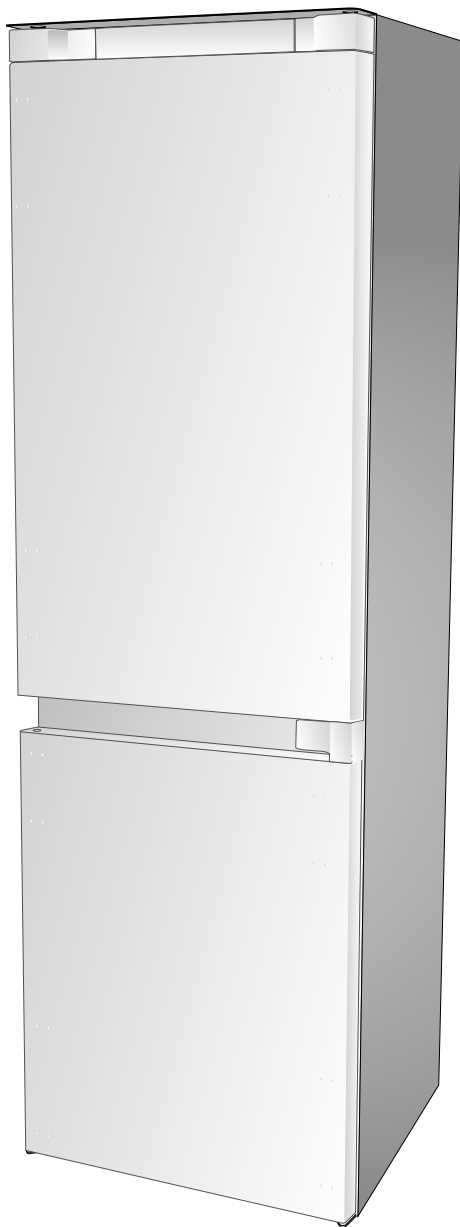


ВСТРАИВАЕМЫЕ ХОЛОДИЛЬНИКИ, ХОЛОДИЛЬНИКИ + МОРОЗИЛЬНИКИ



**ИНСТРУКЦИЯ ПО УСТАНОВКЕ, ЭКСПЛУАТАЦИИ И ТЕХНИЧЕСКОМУ ОБСЛУЖИВАНИЮ
МОДЕЛИ СЕРИИ MBF**



IT	ITALIANO Istruzioni per l'installazione, l'uso, la manutenzione	3
EN	ENGLISH Installation, use and maintenance instructions	15
UA	УКРАЇНСЬКА Інструкція з монтажу, користування та догляду за обладнанням	27
RU	РУССКИЙ Руководство по установке, эксплуатации и техобслуживанию	39

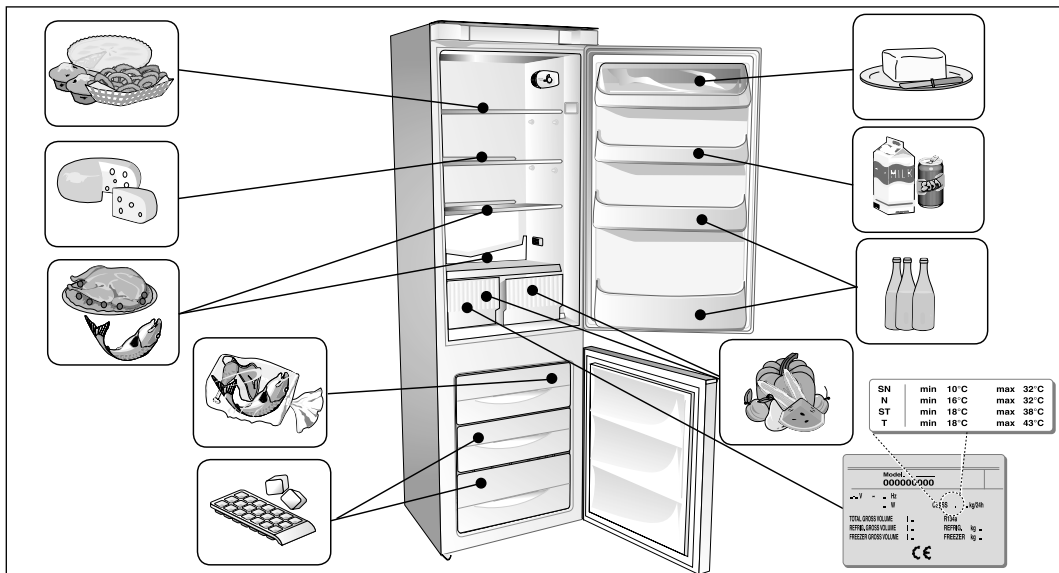
Si ringrazia per la scelta della macchina.

La preghiamo di leggere attentamente queste brevi note scritte per lei e per poter utilizzare al massimo tutte le prestazioni che può ottenere

La qualità dell'apparecchio è garantita poiché ogni nostro prodotto è controllato al 100% a fine produzione, con lunghe prove e con diversi tipi di TEST. La usi e vedrà quante soddisfazioni otterrà.

 **Indice**

NORMATIVE-AVERTENZE E CONSIGLI IMPORTANTI	4
DESCRIZIONE MACCHINA	5
POSIZIONAMENTO E MESSA IN OPERA	6
Rimozione delle protezioni per il trasporto	6
Nell'installare oc corre osservare i seguenti punti:	6
Reversibilità delle porte	7
Inserimento nel vano colonna	8
Collegamento dell'apparecchiatura	8
Classe climatica	8
USO DEL REPARTO FRIGORIFERO	9
Dispositivo di regolazione	9
Descrizione dell'apparecchio	9
Uso del frigorifero	9
Lampada interna scomparto frigorifero	9
USO DELLO SCOMPARTO CONGELATORE	10-11
Funzione super	10
Congelamento cibi freschi	10
Raccomandazioni	10
Conservazione cibi surgelati	11
Produzione cubetti di ghiaccio	11
Alcuni consigli	11
Sbrinamento	11
PULIZIA	12
Pulizia dell'apparecchio	12
Per la pulizia interna di tutte le parti in plastica e della guarnizione porta	12
Pulizia del condensatore	12
Per assenze prolungate	12
Pulizia scarico acqua	12
Cavo di alimentazione	12
Collegamento elettrico	12
RICERCA GUASTI	13
Ricerca guasti	13
Prima di contattare il servizio assistenza	13



⚠ ATTENZIONE! Al termine della vita funzionale dell'apparecchio che utilizza gas refrigerante R 600a (isobutano) e gas infiammabile nella schiuma Isolante, lo stesso dovrà essere messo in sicurezza prima dell'invio in discarica. Per questa operazione rivolgersi al Vs. negoziante e all'ente Locale preposto.

⚠ ATTENZIONE! L'apparecchio può essere utilizzato da bambini di età non inferiore a 8 anni e da persone con ridotte capacità fisiche, sensoriali o mentali, o prive di esperienza o della necessaria conoscenza, purché sotto sorveglianza oppure dopo che le stesse abbiano ricevuto istruzioni relative all'uso sicuro dell'apparecchio e alla comprensione dei pericoli ad esso inerenti. I bambini non devono giocare con l'apparecchio. La pulizia e la manutenzione destinata ad essere effettuata dall'utilizzatore non deve essere effettuata da bambini senza sorveglianza.

⚠ ATTENZIONE! Mantenere libere da ostruzioni le aperture di ventilazione nell'involucro dell'apparecchio o nella struttura da incasso.

⚠ ATTENZIONE! Non danneggiare il circuito di refrigerazione.

⚠ ATTENZIONE! Non conservare sostanze esplosive in questo apparecchio, come bombolette per aerosol con propellente infiammabile.

⚠ ATTENZIONE! non usare dispositivi meccanici o altri metodi artificiali per accelerare il processo di sbrinamento, diversi da quelli raccomandati dal costruttore.

⚠ ATTENZIONE! Non usare apparecchi elettrici all'interno dello scomparto conservatore di cibi, se questi non sono di tipo raccomandato dal costruttore.

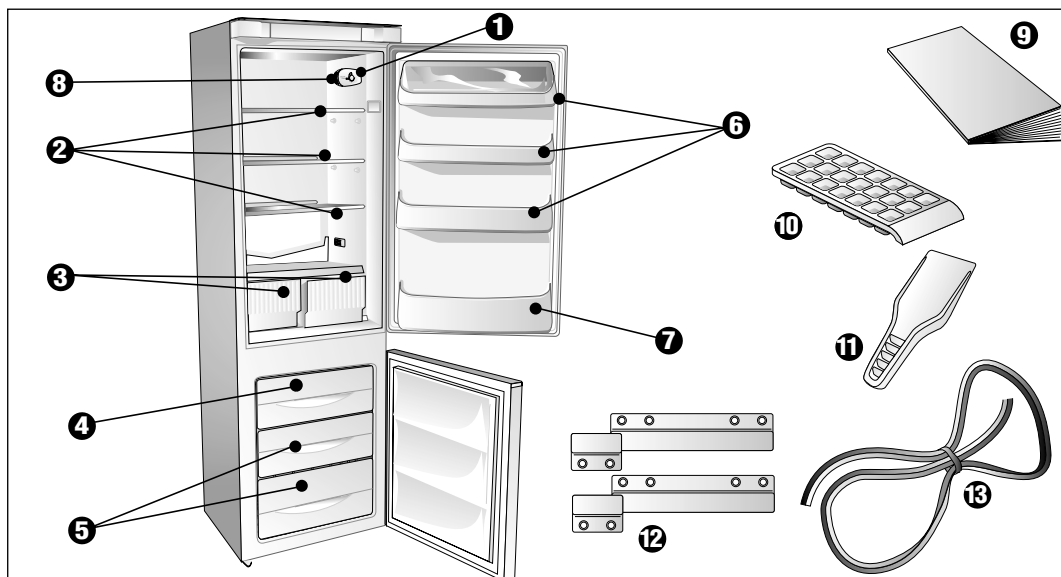
⚠ ATTENZIONE! Se il cavo di alimentazione è danneggiato, esso deve essere sostituito dal costruttore o dal suo servizio assistenza tecnica, o comunque da persona con qualifica simile, in modo da prevenire ogni rischio.

Il presente apparecchio è concepito per essere utilizzato in applicazioni domestiche e simili quali:

- la zona cucina destinata al personale di negozi, uffici ed altri ambienti lavorativi;
- le fattorie e dai clienti negli alberghi, nei motel e in altri ambienti di tipo residenziale;
- i bed e breakfast;
- i servizi di catering e applicazioni simili non per la vendita al dettaglio.

Questo prodotto è conforme alle vigenti normative europee di sicurezza relative alle apparecchiature elettriche. È stato sottoposto a lunghe prove e meticolosi test per valutarne la sicurezza e l'affidabilità.

Prima di collegare l'apparecchio accertarsi che i dati in targa siano corrispondenti a quelli del vostro impianto. Non disperdere i materiali riciclabili dell'imballaggio nell'ambiente ma portarli ad un impianto di smaltimento



affinché possano essere riciclati. La sicurezza elettrica di questo apparecchio è assicurata soltanto quando è collegato ad un impianto elettrico munito di un'efficace presa di terra, a norma di legge. E' obbligatorio verificare questo fondamentale requisito di sicurezza. In caso di dubbio, richiedere un controllo accurato dell'impianto da parte di un tecnico qualificato (legge 46/90).

L'uso di questa macchina, così come di un qualsiasi apparecchio elettrico, comporta l'osservanza di alcune regole fondamentali:

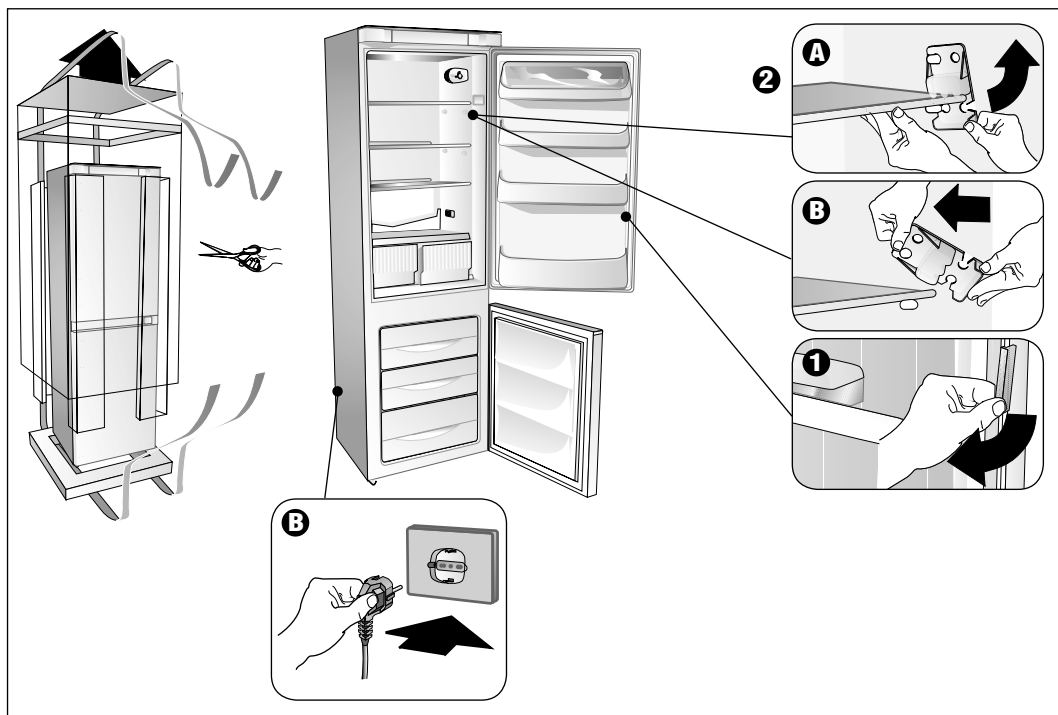
- non toccare l'apparecchio con mani o piedi bagnati o umidi;
- non tirare il cavo di alimentazione per staccare la spina dalla presa;
- non lasciare esposto l'apparecchio agli agenti atmosferici;
- non permettere che l'apparecchio sia usato dai bambini senza sorveglianza; non staccare o inserire la spina nella presa con le mani bagnate; - prima di effettuare qualsiasi operazione di pulizia o di manutenzione, disinserire l'apparecchio dalla rete di alimentazione elettrica o staccando la spina o spegnendo l'interruttore generale dell'impianto;
- in caso di guasto o di cattivo funzionamento, spegnere l'apparecchio, e non manometterlo.

Il simbolo del cestino barrato  riportato sul prodotto indica che i Rifiuti derivanti dalle Apparecchiature Elettriche ed Elettroniche (RAEE) secondo l'attuazione della direttiva 2012/19/UE, non devono essere buttati nella spazzatura indifferenziata (cioè insieme ai "rifiuti urbani misti"), ma devono essere gestiti separatamente così da essere sottoposti ad apposite operazioni per il loro riutilizzo, oppure a uno specifico trattamento, per rimuovere e smaltire in modo sicuro le eventuali sostanze dannose per l'ambiente ed estrarre le materie prime che possono

essere riciclate. In Italia i RAEE devono perciò essere consegnati ai Centri di Raccolta (chiamati anche isole ecologiche o piattaforme ecologiche) allestiti dai Comuni o dalle Società di igiene urbana. Quando si acquista una nuova apparecchiatura, inoltre, si può consegnare il RAEE al negoziante, che è tenuto a ritirarlo gratuitamente (ritiro "uno contro uno"); i RAEE di "piccolissime dimensioni" (nei quali cioè nessuna dimensione supera i 25 cm) possono essere consegnati gratuitamente ai negozianti anche quando non si compra nulla (ritiro "uno contro zero" - che però è obbligatorio solo per i negozi con superficie di vendita superiore a 400 mq).

Gli apparecchi Frigocongelatori verticali, sono elettrodomestici di grande capienza che permettono di congelare, conservare e refrigerare qualsiasi cibo. La **STRUTTURA** portante è stata realizzata in pannelli di lamiera trattati e verniciati elettrostaticamente per resistere ai maltrattamenti e rimanere bella e lucente nel tempo. Gli **ISOLAMENTI** sono stati scelti per mantenere costante la temperatura INTERNA e avere grossi spazi interni. Lo **SPAZIO INTERNO** è stato studiato per poter conservare qualsiasi tipo di cibo grazie alla facilità di spostamento dei ripiani.

- 1** TERMOSTATO
- 2** RIPIANI REGOLABILI
- 3** CASSETTO FRUTTA E VERDURA CON PIANO ESTRAIBILE
- 4** CASSETTO CONGELAMENTO
- 5** CASSETTI FREEZER
- 6** BALCONCINO PORTASCATOLE
- 7** BALCONCINO BOTTIGLIE
- 8** LUCE INTERNA
- 9** LIBRETTO D'ISTRUZIONE
- 10** BACINELLA GHIACCIO
- 11** SPATOLA GHIACCIO
- 12** GUIDE TRAINO
- 13** GUARNIZIONE



RIMOZIONE DELLE PROTEZIONI PER IL TRASPORTO

Controllate che l'apparecchio non sia danneggiato. I danni subiti durante il trasporto devono essere segnalati al Vostro Rivenditore entro 24 ore dal ricevimento.

1 Rimuovere la protezione dalla guarnizione della porta.

La protezione evita i possibili danni della guarnizione dovuti al trasporto. La protezione deve essere rimossa per poter chiudere ermeticamente la porta.

Per togliere la protezione, tirare leggermente un'estremità, ruotandola verso l'esterno.

2 Rimuovere i dispositivi di blocco dei ripiani in vetro.

Tali elementi in plastica evitano lo spostamento dei ripiani durante il trasporto. Per rimuovere i dispositivi di blocco, procedere come segue:

- a) Afferrare gli elementi in plastica, ruotandoli fino a disimpegnarli totalmente dal ripiano.
- b) Estrarre gli elementi tirandoli verso l'esterno.

NELL'INSTALLARE OCCORRE OSSERVARE I SEGUENTI PUNTI:

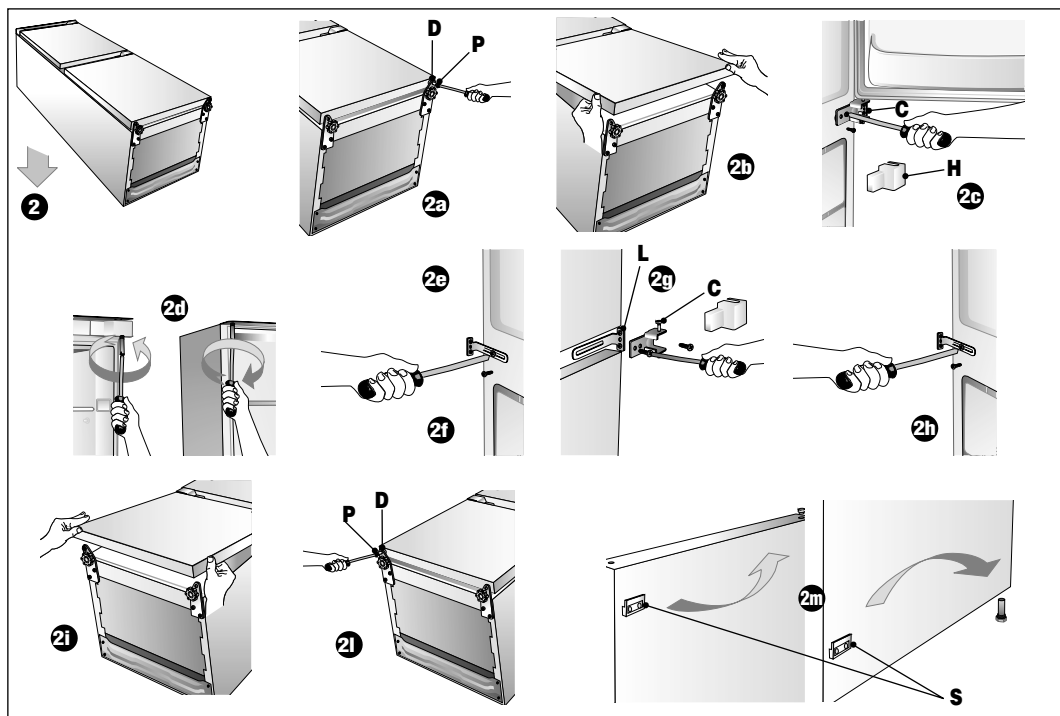
A Non installatelo vicino a sorgenti di calore come stufe, termosifoni, cucine etc. ed evitare la sua esposizione alla luce diretta del sole.

B Dopo aver installato l'apparecchio nel luogo prescelto,

lasciatelo fermo per circa un'ora prima di collegarlo alla previsa di corrente. Assicuratevi che durante lo sbrinatorio automatico l'acqua che scorre lungo la parete posteriore della cella sia convogliata nell'apposito canale di scarico.

C Prima di immagazzinare i cibi, assicuratevi del perfetto funzionamento dell'apparecchio.

ATTENZIONE: NON COLLOCARE L'APPARECCHIO VICINO A SORGENTI DI CALORE E LASCIARE ALMENO 5 CM DI ARIA SULLA PARTE SUPERIORE



REVERSIBILITÀ PORTE

1 Una volta sballato controllare che la tensione di rete sia la stessa indicata sulla targhetta caratteristiche.

2 Se l'apertura delle porte è secondo l'esigenza passare al Punto **3**.

In caso contrario invertire i punti di incernieramento.

Per questa operazione è consigliabile posizionare l'elettrodomestico in orizzontale adagiandolo molto delicatamente sullo schienale, usando appositi spessori per evitare lo schiacciamento del condensatore e il danneggiamento del gruppo compressore.

2a Smontare il perno cerniera inferiore **P** e il distanziale **D**.

2b Liberare la porta inferiore.

2c Sfilare il coperchio cerniera **H**; smontare la cerniera intermedia **C** e quindi liberare la porta superiore.

2d Smontare il perno superiore **K** e rimontarlo sul lato opposto.

2e Smontare il supporto centrale **L**.

2f Rimontare la porta superiore.

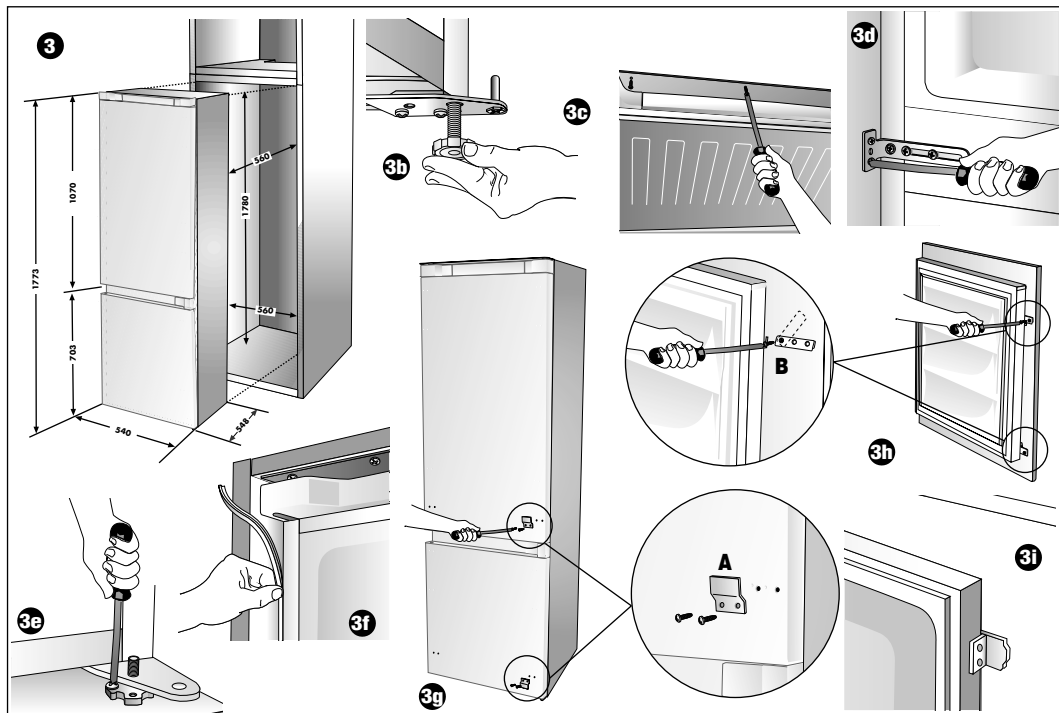
2g Rimontare la cerniera **C** e supporto **L** sul lato sinistro. (Il copricerniera **H**, deve essere rimontato alla fine dell'installazione).

2h Rimontare il supporto centrale **L** sul lato destro.

2i Rimontare la porta inferiore.

2l Inserire il perno **P** interponendo il distanziale **D**.

2m Smontare gli elementi di traino porte **S** e rimontarli sul lato opposto.



INSERIMENTO NEL VANO COLONNA

Le dimensioni del vano colonna devono corrispondere a quelle riportate in figura.

- 3a** Inserire l'apparecchio nell'apposito vano appoggiandolo sul fianco adiacente al lato apertura. Controllare che il fianco dell'apparecchio sia internato nel mobile di 53 mm.
- 3b** Regolare il piedino fino a che la lamina superiore non sia a contatto con il mobile.
- 3c** Fissare la parte superiore dell'apparecchio con le apposite viti in dotazione, nella lamina preforata sovrastante il frontalino.
- 3d** Fissare la parte centrale della macchina con le apposite staffe sulla parete del mobile.
- 3e** Fissare i due piedini inferiori negli appositi fori alla base del mobile.
- 3f** Applicare, qualora ne sia provvisto, la guarnizione di giunzione in plastica.
- 3g** Verificare se le guide di traino "A" della porta, sono nella posizione opposta all'apertura, nel caso contrario smontarle e rimontarle sul lato opposto.
- 3h** Fissare le guide "B", fornite in dotazione, sull'anta del mobile frigo nel primo foro in modo da permettere, che la guida possa ruotare fino ad incastrarsi con il traino della porta frigo "A".

- 3i** Fissare quindi le altre due viti di sostegno per fissare il traino "B", in modo che la guida sia bloccata e che la porta scorra all'unisono con l'anta del mobile.

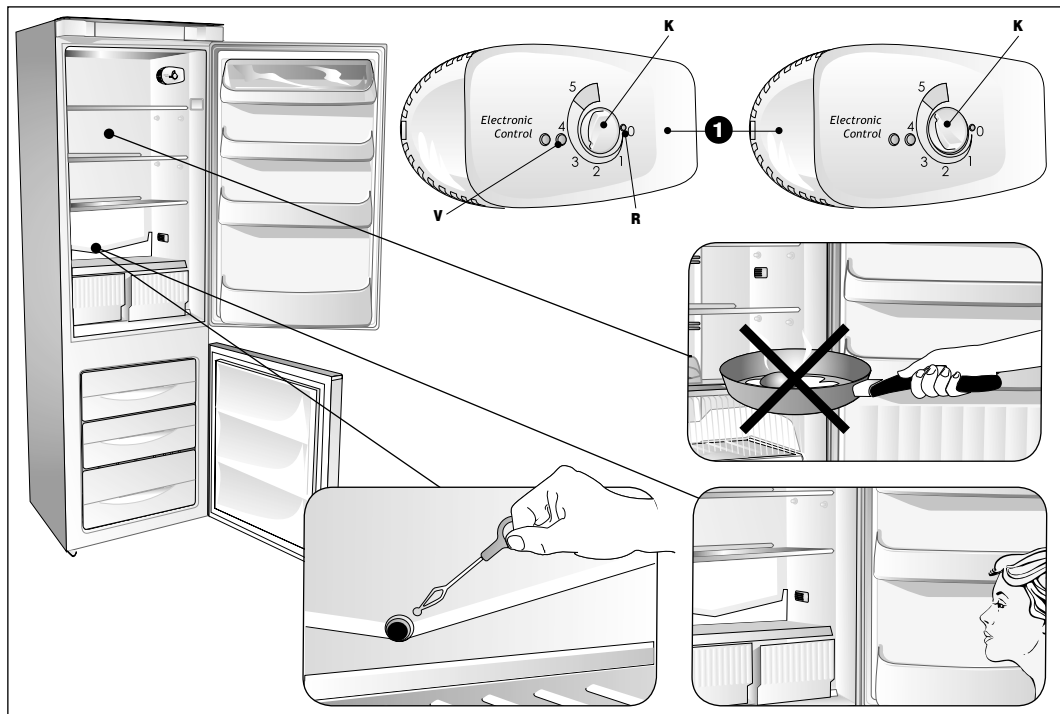
COLLEGAMENTO DELL'APPARECCHIATURA

Verificare che la tensione dell'impianto elettrico corrisponda alla tensione indicata sulla targhetta dell'apparecchiatura, e che la presa di corrente sia provvista di collegamento a terra. Non utilizzare adattatori che potrebbero generare surriscaldamenti.

CLASSE CLIMATICA

L'apparecchio è predisposto per il funzionamento in ambienti in cui la temperatura sia compresa nei seguenti intervalli, a seconda della classe climatica riportata sulla targhetta matricola.

Classe climatica	T. (°C) ambiente
SN	da +10 a +32
N	da +16 a +32
ST	da +16 a +38
T	da +16 a +43



DISPOSITIVO DI REGOLAZIONE 1 TERMOSTATO ELETTRONICO FRIGORIFERO.

DESCRIZIONE DELL'APPARECCHIO

L'apparecchio è costituito da due celle:

- Un frigorifero (parte superiore) per la conservazione di cibi freschi e delle bevande.
- Un congelatore (parte inferiore) per la conservazione a lunga durata dei prodotti surgelati (scomparto inferiore) e la congelazione di prodotti freschi (scomparto superiore).

USO DEL FRIGORIFERO

Avviamento e regolazione della temperatura:

- Collegare la spina alla rete.
- Posizionare la manopola **K** in una posizione intermedia (fra 1 e 5).
- La luce interna si accenderà all'apertura della porta.
- La spia verde **V** si accenderà indicando il funzionamento dei compartimenti.
- Regolare la temperatura agendo sulla manopola **K** da posizione **1** (più caldo) a posizione **5** (più freddo).

DESCRIZIONE DELL'APPARECCHIO

Lo spegnimento dell'apparecchio, si ottiene ruotando la manopola **K** verso il riferimento in rilievo **R** su posizione **0**. Sulla posizione del massimo freddo (Pos. 5) e temperature ambiente elevate il funzionamento continuo, può causare grosse formazioni di brina sul fondo, consumare molta energia elettrica e il frigorifero rende meno. Quindi abbassare l'indicatore su una posizione di minor freddo.

ATTENZIONE! Se l'apparecchio viene spento e riacceso dopo poco tempo, il compressore si avvierà dopo circa 10 minuti. Questo rientra nel normale funzionamento dell'apparecchio.

Il freddo va, comunque, regolato tenendo conto dei seguenti fattori:

- la temperatura ambiente
- la frequenza di apertura delle porte
- la quantità di alimenti conservati
- la collocazione dell'apparecchio

Non introdurre nel comparto vivande troppo calde o liquidi in evaporazione, coprire o avvolgere alimenti soprattutto se contengono aromi, non disporre sulle griglie, carte o plastiche che ostacolano la circolazione dell'aria attraverso le griglie stesse.

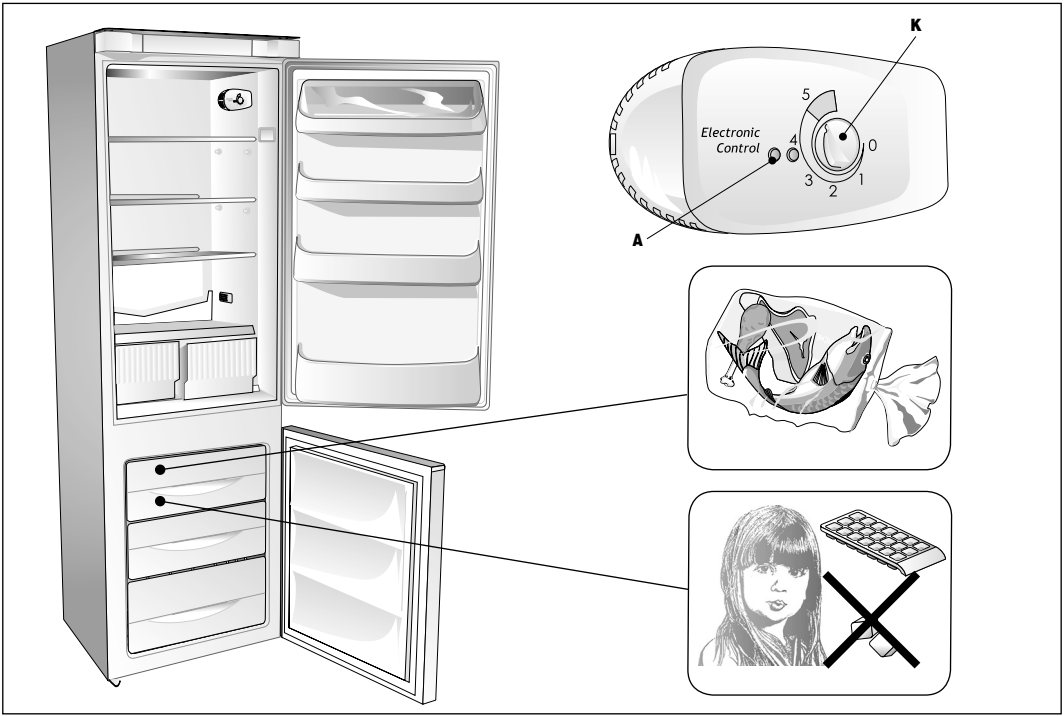
Non mettere a contatto dell'evaporatore gli alimenti poiché viene ad incollarsi la carta, che in fase di sbrinamento potrebbe andare ad ostruire il foro di scarico condensa. Lo sbrinamento di questo comparto avviene automaticamente durante il funzionamento; l'acqua di sbrinamento viene raccolta tramite uno sgocciolatoio ed evaporata per mezzo del calore del compressore.

LAMPADA INTERNA SCOMPARTO FRIGORIFERO

Con l'apparecchio alimentato, la lampada interna si accende all'apertura del comparto frigo. E si spegne alla chiusura della stessa.

ATTENZIONE! Attenzione che il foro di scarico sia libero.

N. B. In caso di porta aperta per lungo tempo, la lampada viene spenta automaticamente. La riaccensione è possibile dopo la chiusura e riapertura della porta.



Il comparto congelatore viene avviato automaticamente

Dopo la messa in funzione sono necessarie circa tre ore prima che venga raggiunta la temperatura adeguata di conservazione degli alimenti surgelati.

FUNZIONE "SUPER" *

Questa funzione è stata studiata per ottenere il congelamento rapido e deve essere inserita all'introduzione degli alimenti nel comparto congelatore.

- Ponete la manopola (K) oltre la posizione "5"; la spia arancione (A) si accende (la funzione SUPER è attiva solo quando la spia è accesa). La funzione "SUPER" resta attiva per circa 24 ore ma può essere disattivata in qualsiasi momento ruotando la manopola (K) in senso antiorario, fino a far spegnere la spia (A). Durante le 24 ore della fase "SUPER" il compressore funziona per 55 minuti acceso e per 25 minuti spento.
- Dopo 24 ore riposizionate la manopola (K) in posizione intermedia (fra 1 e 5) altrimenti l'apparecchio continua a funzionare come se fosse in posizione 5.

CONGELAMENTO CIBI FRESCI

L'apparecchio presenta scomparti ben distinti.

- Il cassetto superiore è adibito alla congelazione di cibi freschi.
- I cassetti inferiori e centrali sono adibiti esclusivamente alla conservazione dei cibi surgelati e congelati.

Dopo aver preparato i cibi da congelare in piccole porzioni (1Kg. max), avvolgerli adeguatamente in appositi fogli di politene e alluminio, sigillarli possibilmente a chiusura ermetica, annotare le date sugli stessi e riporli nel ripiano stabilito.

Per la congelazione degli alimenti non è necessario variare la posizione della manopola termostato da quella del normale funzionamento.

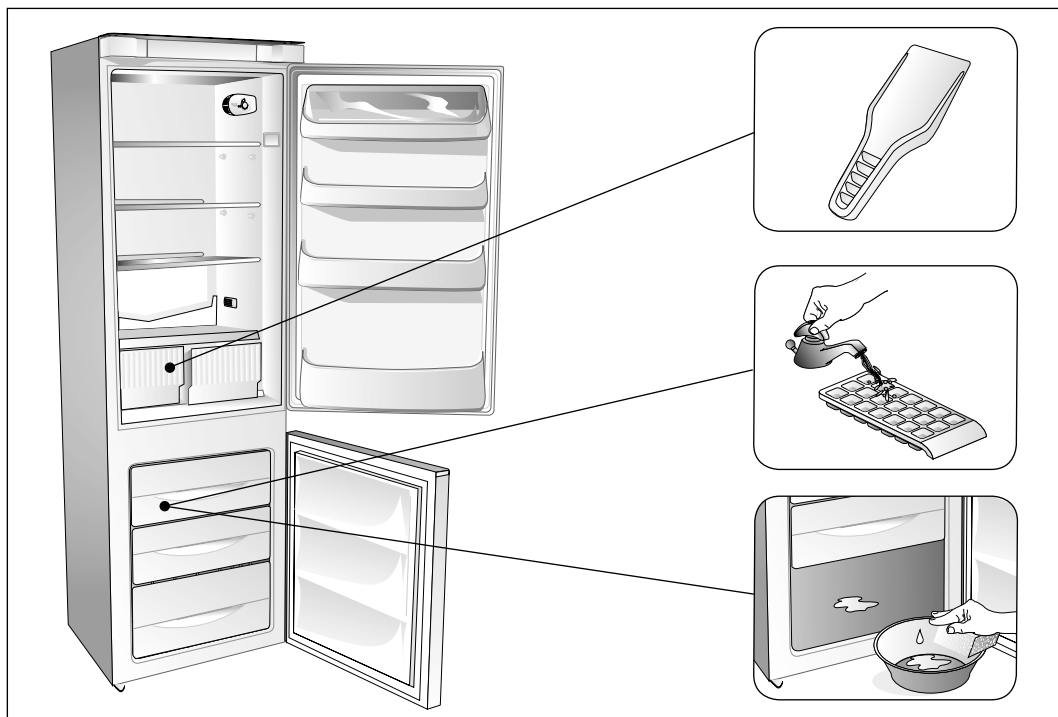
Per ottenere un'esatto processo di congelazione è opportuno dare alcuni consigli importanti:

- La quantità max. degli alimenti freschi che si possono congelare, in Kg/24h, è riportata sulla targhetta delle caratteristiche tecniche, situata a fianco della scatola verdure a sinistra, nello scomparto frigorifero.
- Dividere le derrate da congelare, in piccole parti, in maniera di favorire la rapidità di congelazione e lo scongelamento della quantità occorrente.
- Evitare di mettere cibi da congelare a contatto di quelli già congelati, onde evitare un'innalzamento di temperatura di quest'ultimi.

RACCOMANDAZIONI:

NON mettere in bocca i cubetti di ghiaccio e non consumare i bastoncini gelati (ghiaccioli), subito dopo averli tolti dal congelatore, perché possono provocare bruciate da freddo.

NON introdurre nel congelatore contenitori sigillati con liquidi quali bibite o altro tipo. I cibi e le bevande calde devono essere raffreddate prima di porle nel congelatore.



CONSERVAZIONE CIBI SURGELATI

Per i cibi surgelati l'effettivo periodo di conservazione non può essere stabilito con precisione perché varia notevolmente per la diversa natura degli alimenti.

Rispettando rigorosamente le istruzioni riportate sull'involucro dei cibi surgelati sarete sempre sicuri di agire nel migliore dei modi.

PRODUZIONE CUBETTI DI GHIACCIO

Riempite la bacinella del ghiaccio per 3/4 di acqua; riponetela nel vano congelatore e nell'apposito cassetto scorrevole (se in dotazione).

ALCUNI CONSIGLI:

Assicurarsi che l'involucro sia intatto e non presenti delle macchie di umido o rigonfiamento perché in questi casi il prodotto surgelato può già essersi deteriorato.

I cibi che hanno iniziato lo scongelamento non devono essere assolutamente ricongelati. Non conservare i cibi surgelati più a lungo di quanto raccomandato.

SBRINAMENTO

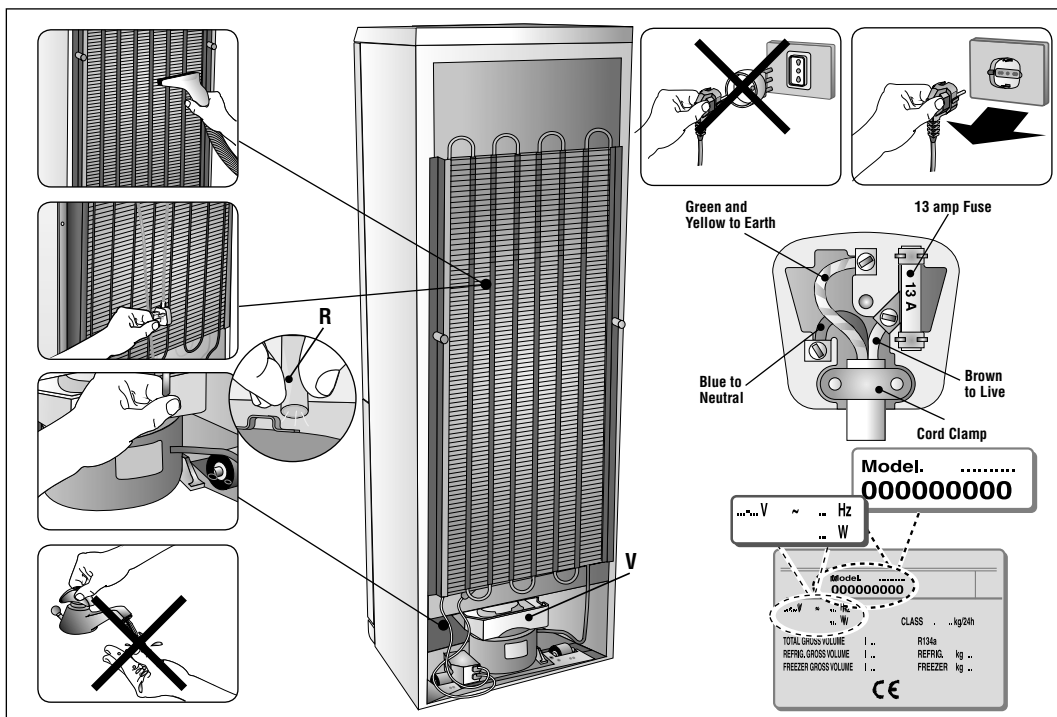
In mancanza di corrente, accertarsi sulla durata della sospensione. Se la previsione non supera le 12 ore, lasciate gli alimenti nel congelatore e tenete chiusa la porta. Se la mancanza di corrente dovesse superare tale periodo di 12 ore e una parte degli alimenti si dovesse scongelare, è opportuno consumare quest'ultimi al più presto. La brina che si forma sulle griglie di raffreddamento deve

essere tolta quando lo strato raggiunge uno spessore di circa 3-4 mm, perché altrimenti peggiora la trasmissione del freddo e aumenta il consumo di energia.

La rimozione dello strato di brina deve essere effettuata usando l'apposito raschietto di plastica in dotazione.

Qualsiasi danno derivato dall'uso di questi oggetti non è coperto dalla garanzia. Generalmente il congelatore deve essere sbrinato almeno 2 volte l'anno operando nel modo seguente:

- Togliere gli alimenti e avvolgerli in più strati di carta a giornale e conservarli in frigorifero o in un luogo fresco.
- Tenere presente che un aumento di temperatura degli alimenti riduce sensibilmente la durata di conservazione degli stessi.
- Rimuovere i cestelli, la bacinella dei cubetti di ghiaccio e lasciare la porta aperta.
- Raccogliere con una spugna, l'acqua di sbrinamento che si deposita nella parte bassa dell'apparecchio.
- Per accelerare il processo di sbrinamento si può raschiare lo strato di brina formatosi utilizzando la spatola in dotazione.



PULIZIA DELL'APPARECCHIO

☞ Disinserite sempre l'apparecchio dalla presa di corrente, prima di effettuare qualsiasi operazione di pulizia.

☞ Nessuna protezione (griglia a filo, carter) deve essere rimossa da parte di personale non qualificato, evitate assolutamente di far funzionare l'apparecchio senza queste protezioni.

PER LA PULIZIA INTERNA DI TUTTE LE PARTI IN PLASTICA E DELLA GUARNIZIONE PORTA:

☞ Non usate abrasivi e detersivi di alcun genere.

- Usate esclusivamente una soluzione di bicarbonato di sodio in acqua tiepida 2 cucchiaini in 2 litri di acqua.

PULIZIA DEL CONDENSATORE

- Da compiere almeno due volte l'anno.
- Utilizzate un aspirapolvere per uso domestico o una spazzola. Un condensatore sporco influisce negativamente sull'apparecchio riducendone le prestazioni.

PER ASSENZE PROLUNGATE

- In caso di lunga assenza (vacanze), l'apparecchio deve essere disinserito, vuotato completamente, pulito ed asciugato avendo cura di lasciare le porte aperte per evitare la formazione di cattivi odori.

PULIZIA SCARICO ACQUA

Contemporaneamente alla pulizia del condensatore, verificate che il tubo **R** di scarico, sia libero da ostruzioni.

- Estraiete il tubo **R** di scarico dalla vaschetta **V** e se necessario provvedete alla sua pulizia.

CAVO DI ALIMENTAZIONE

- Ispezionate periodicamente il cavo di alimentazione al fine di controllare la sua integrità.
- Nel caso di cavo danneggiato, non utilizzate l'apparecchio e non tentate la riparazione ma rivolgetevi a personale qualificato per la sua sostituzione.

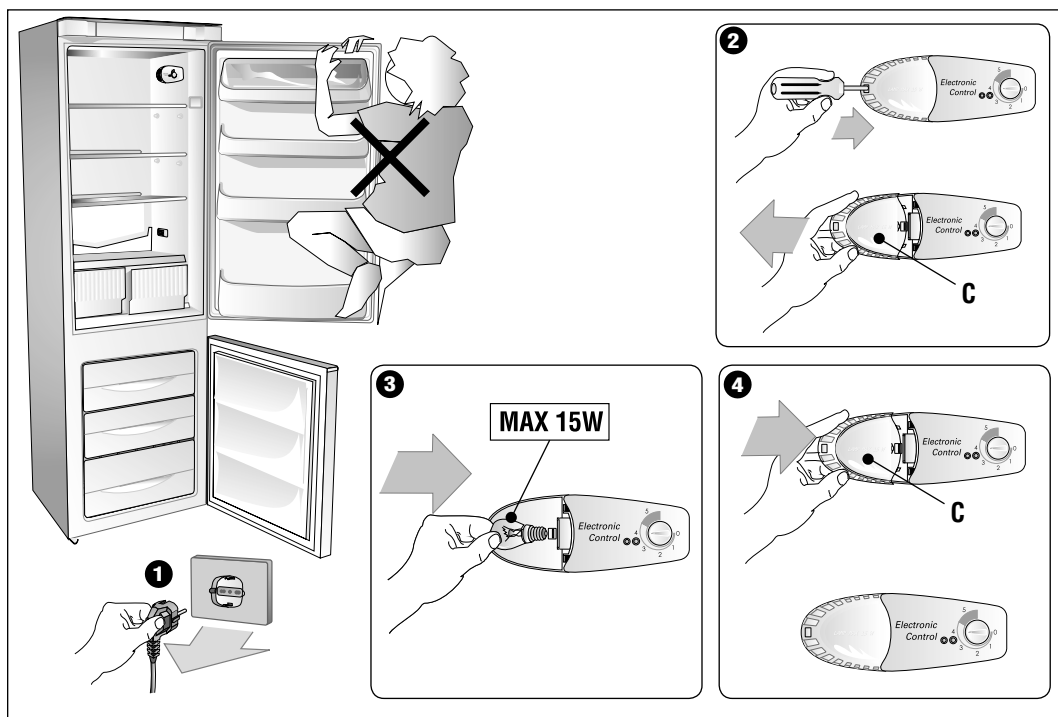
COLLEGAMENTO ELETTRICO

Controllare che la tensione dell'impianto elettrico corrisponda a quella indicata sulla targhetta caratteristiche posta sul lato sinistro in basso nella parte interna.

Se la presa a muro è priva di contatto a terra, o se la spina non è adatta al vostro impianto vi consigliamo di rivolgervi ad un elettricista specializzato.

Non impiegare adattatori o derivatori che potrebbero causare riscaldamenti e bruciature.

☞ Qualora l'apparecchio sia sprovvisto di spina, l'allacciamento alla rete elettrica deve essere realizzato installando un interruttore direttamente connesso ai morsetti di alimentazione. Tale interruttore deve consentire la disconnessione onnipolare nelle condizioni di sovracategoria 3.



RICERCA GUASTI

1) L'APPARECCHIO NON FUNZIONA

- C'è un'interruzione di corrente?
- La spina è ben inserita nella presa di corrente?
- Il cavo di alimentazione è danneggiato?
- L'impostazione della temperatura è corretta?

2) LA TEMPERATURA ALL'INTERNO DEI COMPARTI NON È SUFFICIENTEMENTE BASSA

- Le porte chiudono correttamente?
- L'apparecchio è installato vicino ad una sorgente di calore?
- L'impostazione della temperatura è corretta?
- Il condensatore è pulito?

3) LA TEMPERATURA ALL'INTERNO DEL COMPARTO FRIGORIFERO È TROPPO BASSA

- Il termostato è sulla posizione corretta?

4) L'APPARECCHIO È ECCESSIVAMENTE RUMOROSO

- L'apparecchio è in contatto con altri mobili, o oggetti?
- I tubi nella parte posteriore si toccano o vibrano?
- L'apparecchio è ben livellato?

5) LA LUCE INTERNA NON FUNZIONA

- Controllate prima il punto 1, poi: **SOSTITUZIONE LAMPADA.**
- Disinserite l'apparecchio dalla rete elettrica.
- Togliete il coperchio **C** della lampadina.
- Controllate la lampadina e sostituirla se necessario con una nuova (per la potenza vedere il vattaggio indicato in figura); rimontate il coperchio **C**.

6) C'È ACQUA SUL PAVIMENTO

- La vaschetta **V** è ben inserita a contatto della superficie del compressore?
- Il tubo di scarico **R**, a sua volta, è ben inserito nella vaschetta?

PRIMA DI CONTATTARE IL SERVIZIO ASSISTENZA:

- Verificate se è possibile eliminare da soli i guasti (vedere "Guida Ricerca Guasti").
- Riavviate l'apparecchio per accertarvi che l'inconveniente sia stato eliminato. Se il risultato è negativo, disinserite nuovamente l'apparecchio e ripetete l'operazione dopo un'ora.
- Se l'apparecchio non funziona bene o addirittura non funziona affatto prima di chiedere l'intervento di un tecnico, nel vostro interesse, controllate che:
 - la spina sia bene inserita nella presa di corrente;
 - ci sia tensione nella linea elettrica;
 - la temperatura sia impostata correttamente;
 - le chiusure delle porte siano perfette;
 - la tensione di alimentazione corrisponda a quella dell'apparecchio ($\pm 6\%$).
- Se il risultato è ancora negativo, contattate il Servizio Assistenza.

COMUNICARE:

- il tipo di guasto
- il modello
- Il numero di matricola



A series of horizontal dotted lines spanning the width of the page, intended for writing notes.



Thank you for purchasing one of our appliances.

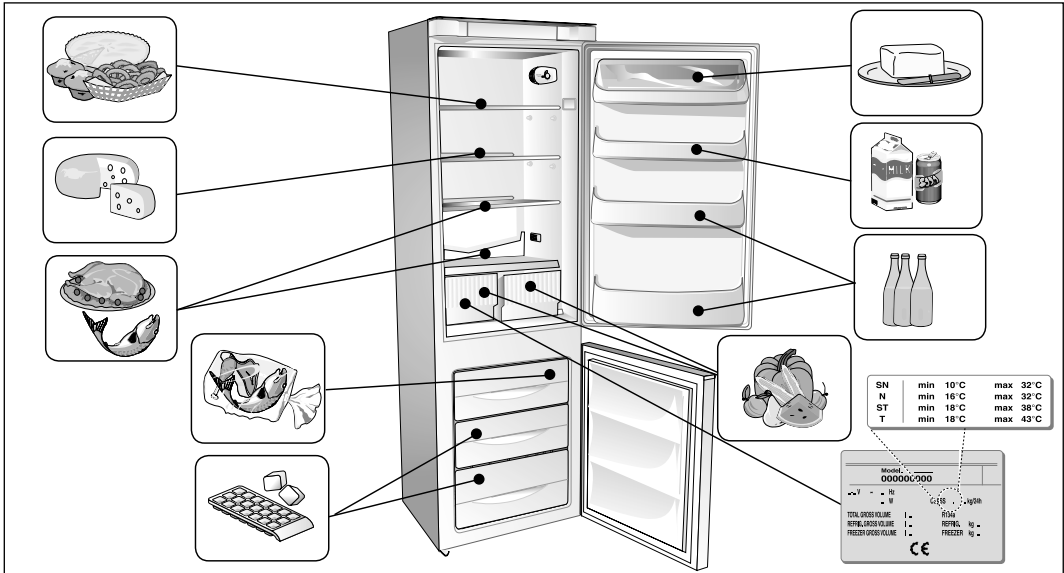
Please read these notes thoroughly as they have been written to help you obtain the maximum performance from the appliance. The quality of the appliance is guaranteed as each one of our products is fully tested as it comes off the production line.

Use the appliance and you will see just how much satisfaction you will get.



Contents

STANDARDS-WARNINGS AND IMPORTANT RECOMMENDATIONS	16
DESCRIPTION OF THE MACHINE	17
POSITIONING AND COMMISSIONING	18-20
Removing the protection devices for transport	18
When installing, comply with the following points	18
Reversing the door opening	19
Installation in the tall unit housing	20
Connecting the appliance	20
Climatic class	20
USING THE FRIDGE COMPARTMENT	21
Regulating device	21
Description of the appliance	21
Using the fridge	21
Fridge compartment light	21
USING THE FREEZER COMPARTMENT	22-23
Super Function	22
Freezing fresh food	22
Recommendations	22
Storing frozen food	23
Ice-cubes production	23
General advice	23
Defrosting	23
CLEANING	24
Cleaning the appliance	24
Cleaning all the inner plastic parts and door gasket	24
Cleaning the condenser	24
For prolonged absences	24
Cleaning the water drain	24
Power cable	24
Electrical connection	24
TROUBLE SHOOTING	25
Troubleshooting	25
Before contacting the assistance service	25



⚠ WARNING! At the end of the useful life of an appliance that makes use of R 600a refrigeration gas (isobutane) and flammable gas in the insulation foam, it must be made safe prior to being transported to the place of disposal. To do this, refer to the retailer or the appropriate local authority.

⚠ WARNING! This appliance can be used by children aged from 8 years and above and person with reduced physical, sensory or mental capabilities or lack of experience and knowledge if they have been given supervision or instruction concerning use of the appliance in a safe way and understand the hazard involved. Children shall not play with the appliance. Cleaning and user maintenance shall not be made by children without supervision.

⚠ WARNING! Make sure that the ventilation openings in the appliance body or built-in units are not obstructed.

⚠ WARNING! Do not damage the cooling circuit.

⚠ WARNING! Do not store explosive substances such as aerosol cans with a flammable propellant in this appliance.

⚠ WARNING! Do not use mechanical de-

vices or other artificial methods than those recommended by the manufacturer to accelerate the defrosting process.

⚠ WARNING! Do not use electrical devices inside the food storage compartment, if they are not recommended by the manufacturer.

⚠ WARNING! If the supply cord is damaged, it must be replaced by the manufacturer, its service agent or similar qualified persons in order to avoid a hazard.

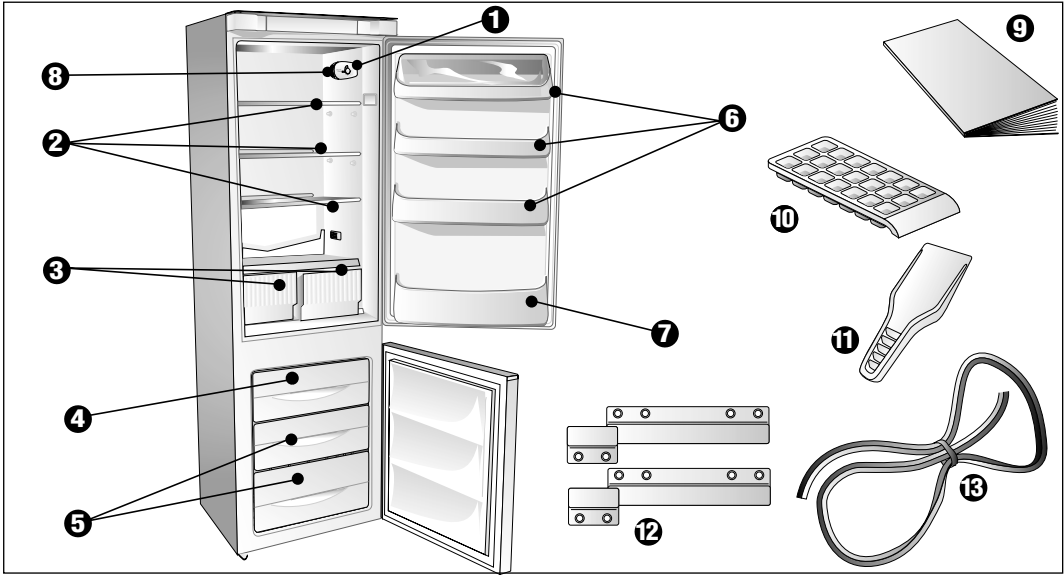
This appliance is intended to be used in household and similar applications such as:

- staff kitchen areas in shops, offices and other working environments;
- farm house and by clients in hotel, motels and other residential type environment;
- bed and breakfast type environment;
- catering and similar non-retail applications.

This product complies with current European safety standards governing electrical appliances. It has been subjected to thorough and meticulous testing to assess its safety and reliability.

Before connecting the appliance, make sure that the data on the rating plate complies with that of the domestic supply. Do not dispose of the recyclable packing materials in an unauthorised manner.

Take them to an appropriate plant for recycling.



The electrical safety of this appliance is only guaranteed when it has been connected to a mains supply with an efficient earthing system as provided for by law. This is an important safety requirement and must be complied with. In case of doubt, have the mains supply checked by a qualified electrician.


As with any other electrical appliance, a few fundamental rules must be observed during use:

- do not touch the appliance with wet or damp hands or feet.
- do not pull the power cable to remove the plug from its socket.
- do not expose the appliance to atmospheric agents.
- do not allow the appliance to be used by unsupervised children.
- do not plug-in or unplug the appliance using wet hands. - before carrying out any cleaning or maintenance operation, disconnect the appliance from the mains supply by either unplugging it or switching the mains power supply off at the main switch:
- in the case of a fault or malfunction, switch off the appliance and do not attempt any repairs.

This appliance is marked as complying with European Directive 2012/19/EU, Waste Electrical and Electronic Equipment (WEEE).

Make sure that the product is disposed of in a correct manner.

The user is obliged to contribute towards preventing any negative consequences for health and the environment.

The symbol  affixed to the product or accompanying documents signifies that the product must not be treated as normal domestic refuse, but must be delivered

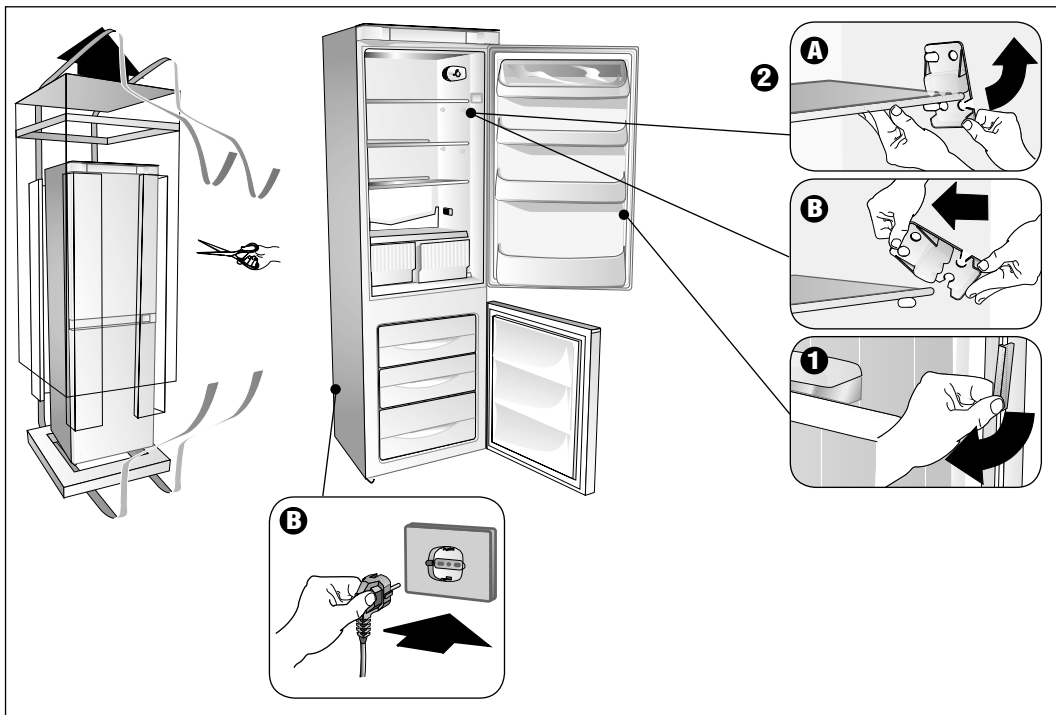
to an authorised collection centre to enable the electric and electronic equipment to be recycled. When disposing of the appliance, comply with local waste disposal regulations.

For further information on the treatment, recovery and recycling of this product, refer to the appropriate offices, local domestic waste collection service or the retailer from where the appliance was purchased. Fridge-freezers are large capacity domestic appliances for freezing, storing and refrigerating any types of food. The load-bearing **STRUCTURE** has been fabricated in steel panels which have been treated and electrostatically painted to resist mistreatment and to ensure that its “new” look remains unaltered over time.

The **INSULATION MATERIALS** have been specially selected to ensure that the **INTERNAL** temperature remains constant and to provide maximum storage space.

The internal **STORAGE SPACE** has been designed to store any type of food thanks to the easily removable shelves.

- 1 THERMOSTAT
- 2 ADJUSTABLE SHELVES
- 3 FRUIT AND VEG BOX WITH REMOVABLE SHELF
- 4 DRAWER FOR FREEZING FOOD
- 5 FREEZER DRAWERS
- 6 CONTAINER SHELF
- 7 BOTTLE SHELF
- 8 INTERNAL LIGHT
- 9 INSTRUCTION BOOK
- 10 ICE TRAY
- 11 ICE SPATULA
- 12 DOOR OPENING MECHANISM
- 13 GASKET



REMOVING THE TRANSPORT PROTECTION DEVICES

Check that the appliance is undamaged.

The retailer must be informed of any damage to the appliance within 24 hours of delivery.

1 Remove the protection from the door gasket.

The protection is used to protect the gasket during transport.

The protection must be removed in order to ensure that the door seal functions correctly.

To remove the protection, lightly pull one end while rotating it outwards.

2 Remove the glass shelf locking devices.

These plastic elements prevent the shelves from moving during transport.

To remove the shelf locking devices, proceed as follows:

- a) Grasp the plastic locking device and rotate it until it comes away from the shelf.
- b) Remove the locking device by pulling it outwards.

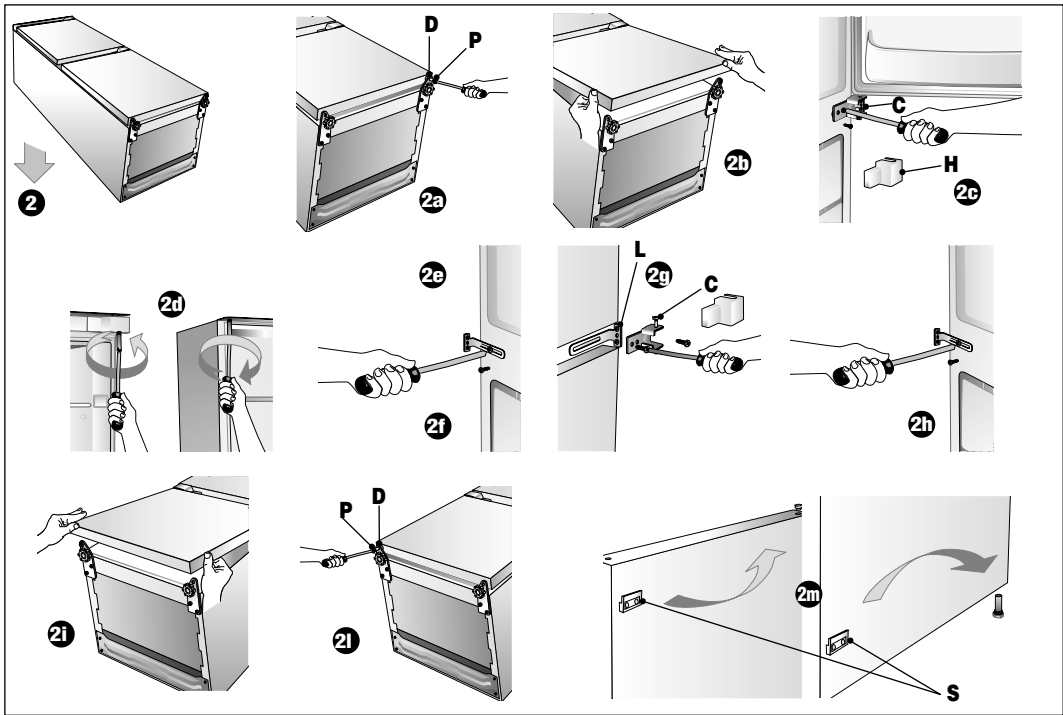
WHEN INSTALLING THE APPLIANCE, REMEMBER THE FOLLOWING:

A Do not install it near to sources of heat such as heaters, radiators, cookers, etc. or in direct sunlight.

B After the appliance has been placed in its final position, leave it for about an hour before connecting it to the power supply. During automatic defrosting, make sure that the water flowing along the cell back wall is conveyed into the discharge channel.

C Make sure that the appliance is working properly before placing any food in it.

ATTENTION: CLEAN THE ANTIBACTERIAL FILTER APPROXIMATELY EVERY 3 MONTHS (SEE CLEANING CHAPTER).



REVERSING THE DOOR OPENING

1 Once the appliance has been unpacked, check that the mains voltage is the same as that indicated on the rating plate.

2 If the door opening direction is as required, go to Point **3**.

Otherwise, reverse the position of the hinges.

To do this, carefully place the appliance on its back.

Use spacers to prevent crushing the condenser pipes and damaging the compressor unit.

2a Remove the lower hinge pin **P** and the distance spacer **D**.

2b Remove the lower door.

2c Slide off hinge cover **H**; remove the middle hinge **C**, then free the upper door.

2d Remove the upper hinge pin **K** and fit it to the opposite side.

2e Remove the central support **L**.

2f Refit the upper door.

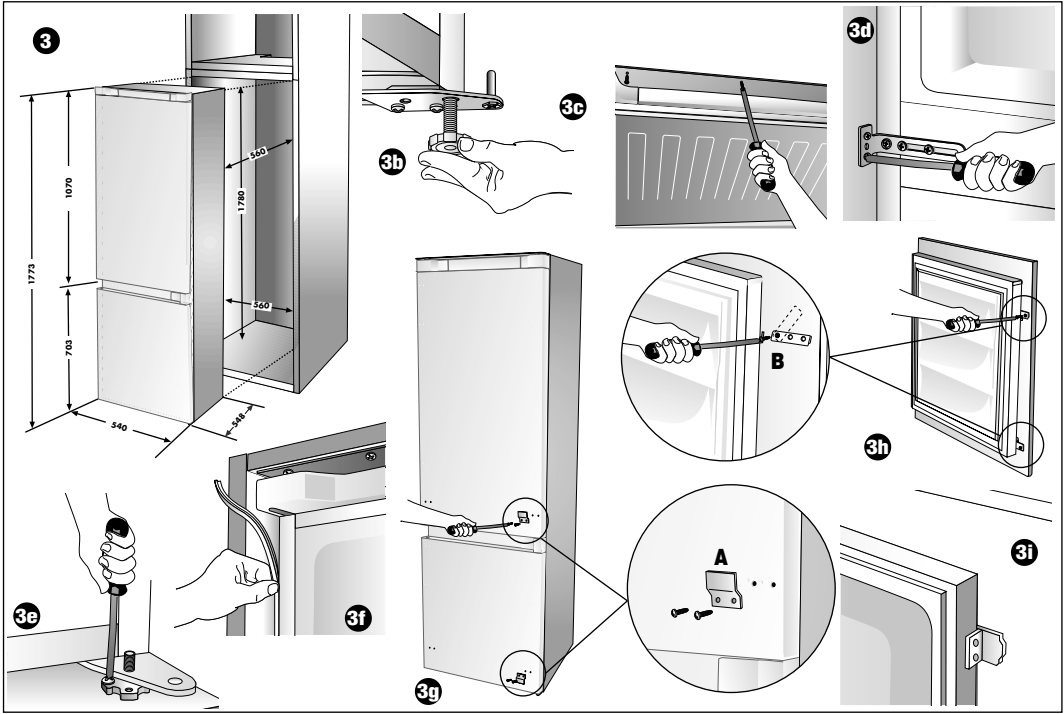
2g Fit hinge **C** and support **L** on the left side. (The hinge cover **H**, must be refitted at the end of installation).

2h Refit the middle support **L** on the right side.

2i Refit the lower door.

2l Insert pin **P** and spacer **D**.

2m Remove the door opening/closing elements **S** and reassemble them on the opposite side.



INSTALLATION IN THE TALL UNIT HOUSING

The dimensions of the tall unit housing must correspond to those reported in the figure.

- 3a** Insert the appliance in the housing against the side panel adjacent to the opening. Check that the side of the appliance is inset 53 mm in the unit.
- 3b** Adjust the foot until the top panel is not in contact with the unit.
- 3c** Anchor the upper part of the appliance, using the screws supplied, in the pre-drilled panel over the front fascia.
- 3d** Anchor the centre of the appliance to the wall of the unit using the special brackets.
- 3e** Fix the two bottom feet in the holes in the base of the unit.
- 3f** Where provided, apply the plastic joint gasket.
- 3g** Check that the guides of door opener "A" are positioned opposite the opening, otherwise remove them and replace on the other side.
- 3h** Fix guides "B", supplied, on the fridge unit door in the first hole to allow the guide to rotate until it engages fridge door opener "A".
- 3i** Then screw in the other two fixing screws to fix

opener "B", such that the guide is blocked and that the door moves together with that of the unit.

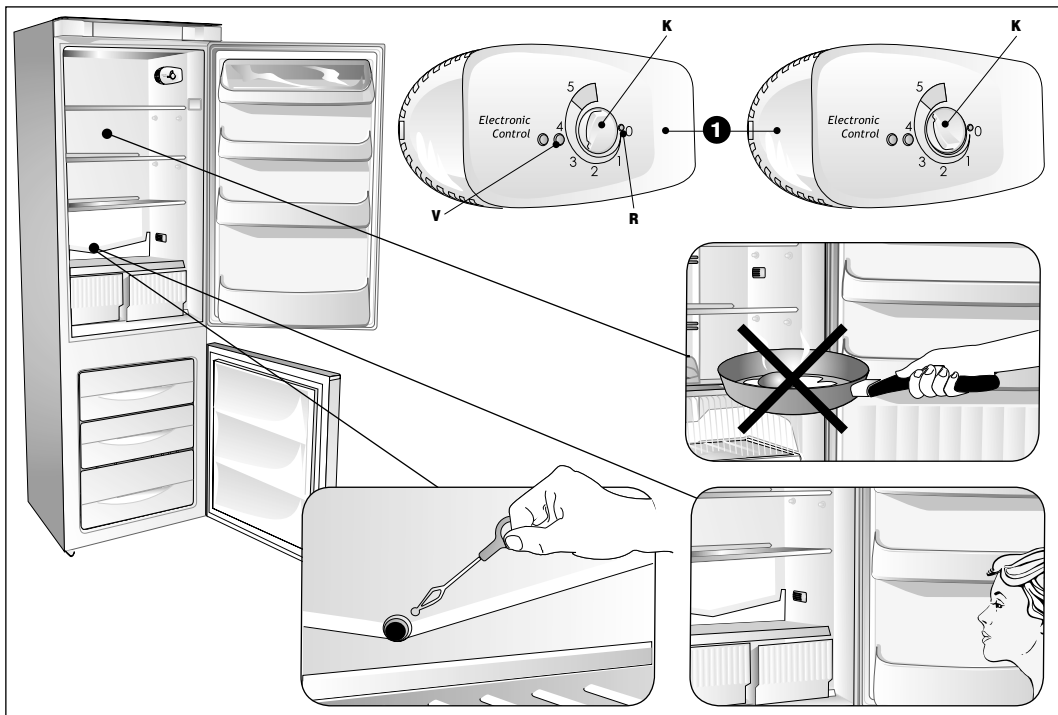
CONNECTING THE APPLIANCE TO THE MAINS SUPPLY

Check that the mains voltage corresponds to that indicated on the appliance's rating plate and that the mains socket is equipped with an earth connection. Do not use adapters that might generate overheating.

CLIMATIC CLASS

The appliance is arranged for operation in places where the temperature comes within the following ranges, according to the climatic class given on the rating plate.

Climatic Class	Amb. T. (°C)
SN	from +10 to +32
N	from +16 to +32
ST	from +16 to +38
T	from +16 to +43



REGULATING DEVICE

1 ELECTRONIC FRIDGE THERMOSTAT

DESCRIPTION OF THE APPLIANCE

The appliance consists of two cells:

- A fridge (upper part) for storing fresh food and drinks
- A freezer (lower part) for long-term storing of frozen products (bottom compartment) and for freezing fresh products (top compartment).

USING THE FRIDGE

Switching on and regulating the temperature

- Connect the plug to the mains supply.
- Position knob **K** at an intermediate position between 1 and 5.
- The internal light will switch on when the door is opened.
- The green light **V** will light up to indicate that the compartments are working.
- Adjust the temperature by rotating knob **K** from position **1** (warmest) to position **5** (coldest).

DESCRIPTION OF THE APPLIANCE

The shutdown of the appliance is done by turning the knob **K** toward the embossed reference **R** to position **0**. On the maximum cold position with high ambient temperatures and a considerable quantity of food, functioning may be continuous with the formation of frost and ice on the evaporator. In this case the knob must be turned to a less cold position to allow automatic defrosting and, consequently, lower energy consumption.

⚠ WARNING!! If the appliance is switched off and then switched back on soon after, the compressor will start up after approximately 10 minutes. This is part of the normal operation of the appliance.

The temperature should nevertheless be regulated taking into account the following factors:

- the ambient temperature and the door opening frequency
- the quantity of food stored and the actual location of the appliance

Do not put very hot steaming food or drinks in the fridge. Cover or wrap the food, especially if it contains herbs or spices. Do not cover the shelves with paper or plastic as this would prevent the circulation of air through the shelves themselves.

Do not place food in contact with the evaporator as the paper wrap will stick to it and, during defrosting, could block the condensation drain hole.

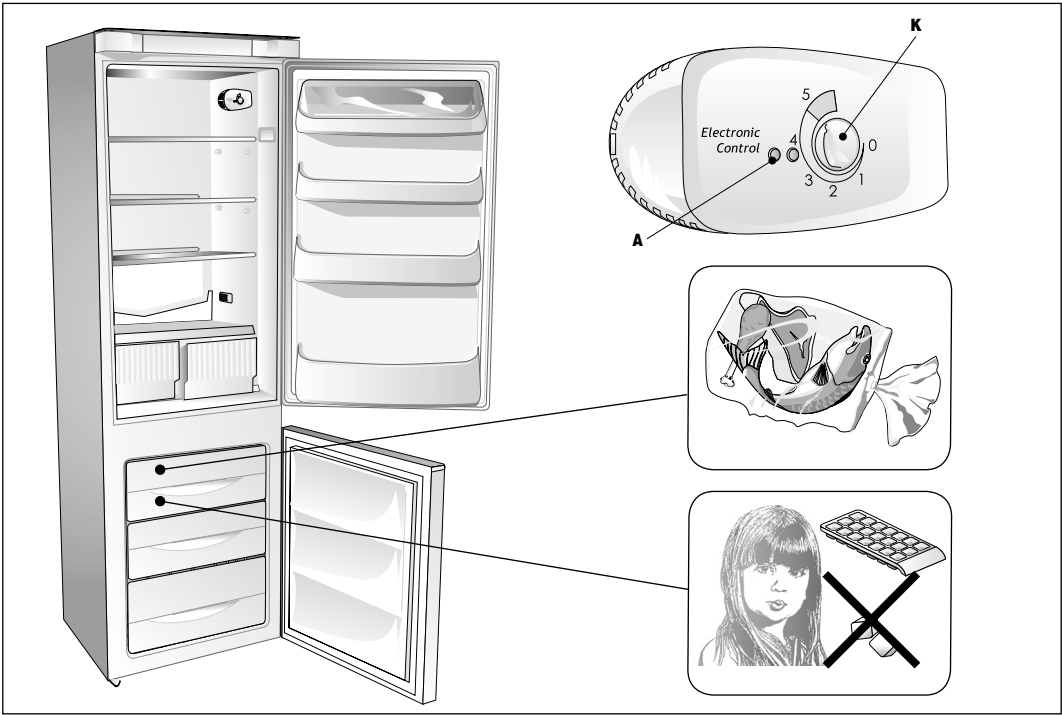
The fridge defrosts automatically during normal operation: the water produced is collected through a drip system and evaporated by the heat from the compressor.

FRIDGE COMPARTMENT LIGHT

When the appliance is connected to the mains supply, the fridge compartment light switches on when the door is opened, and switches off when the door is closed.

⚠ Warning: make sure that the drain hole is not blocked.

⚠ N.B. If the door is left open for a long time, the light will switch off automatically. The light can only be switched on again after the door has been closed.



The freezer compartment is switched on automatically

Once the appliance is switched on, approximately three hours are needed to reach the temperature at which frozen foods can be stored.

“SUPER” FUNCTION *

This function has been designed to freeze foods quickly and must be activated when introducing foods in the freezer compartment.

- Set knob (K) beyond position “5”. The orange control light (A) is now illuminated (the **SUPER** function is activated only when the control light is illuminated). The **SUPER** function remains active for about 24 hours, but it can be deactivated at any time by turning knob (K) anticlockwise until control light (A) is turned off. During the 24 hours of the **SUPER** phase, the compressor is turned on for 55 minutes and turned off for 25 minutes.
- After 24 hours, reset knob (K) in an intermediate position (between 1 and 5); otherwise the appliance will continue to operate as if it were set on position 5.

FREEZING FRESH FOODS

The freezer has two distinct compartments:

- The top drawer, used for freezing fresh food.
- The bottom and centre drawers, used exclusively for storing frozen food.

Prepare the food to be frozen in small portions (max 1 kg) for ease of freezing and eventual thawing. Wrap the food in purpose made polythene or aluminium foil, if possible airtight. Make a note of the date of freezing on the wrap and place it in the freezer drawer.

The thermostat setting does not need to be altered when freezing food. To make freezing easier and more efficient, follow the recommendations given below:

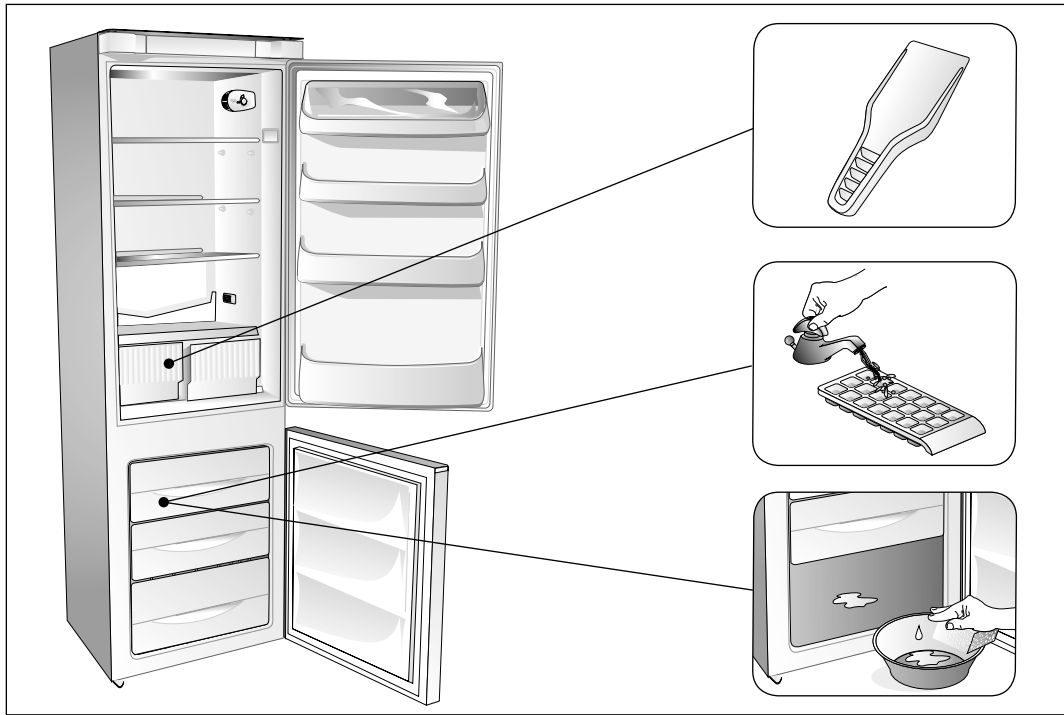
- The maximum quantity of fresh food to freeze is reported in kg/24 hrs on the rating plate inside the fridge located on the left alongside the fruit and veg box.
- Divide the food to be frozen into small portions to ensure rapid freezing and defrosting of the quantity required.
- Avoid placing food to be frozen into contact with already frozen food to prevent the latter from increasing in temperature.

RECOMMENDATIONS:

NEVER place ice cubes in the mouth or eat ice-lollies that have just been taken out of the freezer, as these can cause ice burns.

DO NOT place sealed containers containing liquids such as soft-drinks or similar in the freezer.

Hot foods and drinks must be allowed to cool before being placed in the freezer.



STORING FROZEN FOOD

It is impossible to accurately predict the effective storage period for frozen food in that this varies considerably according to the nature of the food itself.

To be safe, always follow the instructions reported on the packaging of frozen food products.

ICE-CUBE PRODUCTION

Fill the ice-tray 3/4 full with water. Place it in the sliding drawer (where fitted) in the freezer compartment.

GENERAL ADVICE:

Make sure that the packaging is intact and that there are no damp marks or swelling, in that these indicate that the frozen product may already have deteriorated.

Any food that has started to thaw out must not under any circumstances be re-frozen.

Do not store frozen foods for longer than the recommended time period.

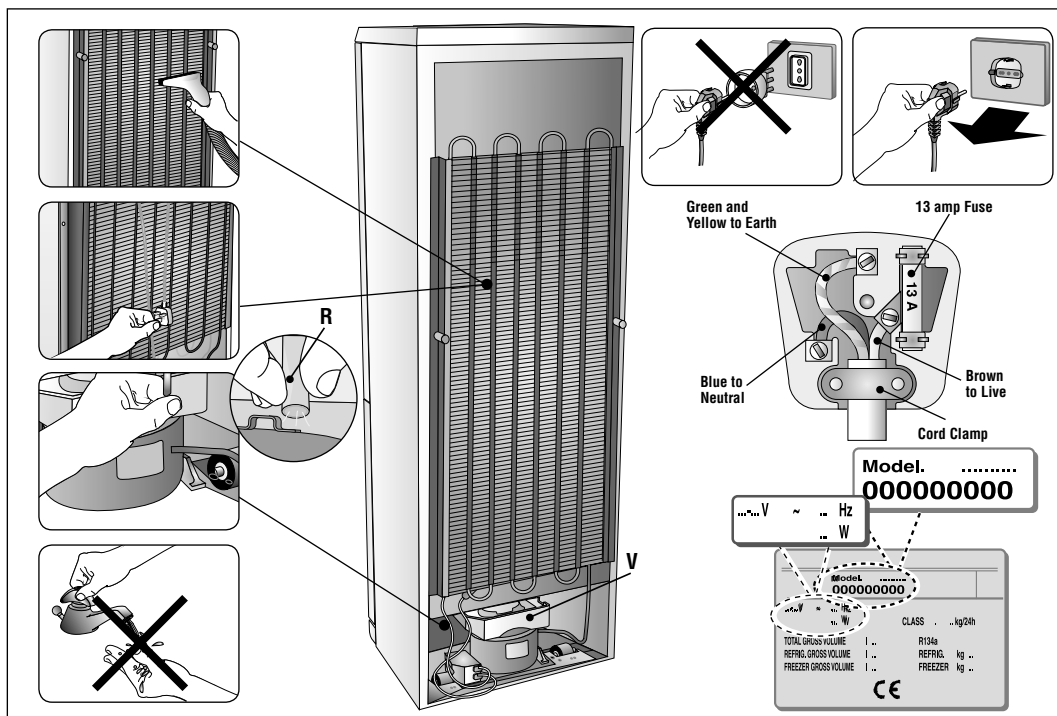
DEFROSTING:

If a power cut should occur, try to establish its duration. If the forecast is less than 12 hours, leave the food in the freezer and keep the door closed. If the power cut lasts for longer than 12 hours and part of the food starts to thaw out, this should be consumed as soon as possible. Frost that forms on the cooling grids must be removed when it reaches a thickness of approximately 3-4 mm. Otherwise, the cold transfer will be impeded and the energy consumption will increase. The layer of frost must be removed using

the plastic scraper supplied. Any damage caused by the use of the scraper is not covered by the guarantee.

Generally speaking, the freezer should be defrosted at least twice a year as follows:

- Remove the food, wrap it in several layers of newspaper and place it in the fridge or in a cool location.
- Remember that an increase in the temperature of the food will greatly reduce its storage life.
- Remove the racks, ice-trays and leave the door open.
- Use a sponge to mop up the water that collects at the bottom of the appliance.
- To accelerate the defrosting action, scrape off the layer of frost using the spatula supplied.



CLEANING

⚠ Before starting any cleaning, disconnect the appliance from the mains electricity supply.

⚠ The protections (wire grill, covers) must not be removed by unqualified personnel: do not use the appliance if the protections have been removed.

WHEN CLEANING THE INTERNAL PLASTIC PARTS AND THE DOOR GASKET:

⚠ do not use abrasives or detergents of any kind.

- Use a warm solution of **bicarbonate of soda** (two spoonfuls in two litres of water).

CLEANING THE CONDENSER

- This should be carried out at least twice a year.
- Clean using a domestic vacuum cleaner or a brush. A dirty condenser will have a negative effect on the appliance and reduce its performance.

FOR PROLONGED ABSENCES

- if the appliance is to be left unused for a long period of time, e.g. holidays, it must be unplugged, emptied, cleaned and dried. The door must be left open to prevent the formation of bad smells.

CLEANING THE WATER DRAIN

When cleaning the condenser, check that the rear drain pipe **R** is not blocked.

- Remove drain pipe **R** from the container **V** and if necessary clean it.

POWER SUPPLY CABLE

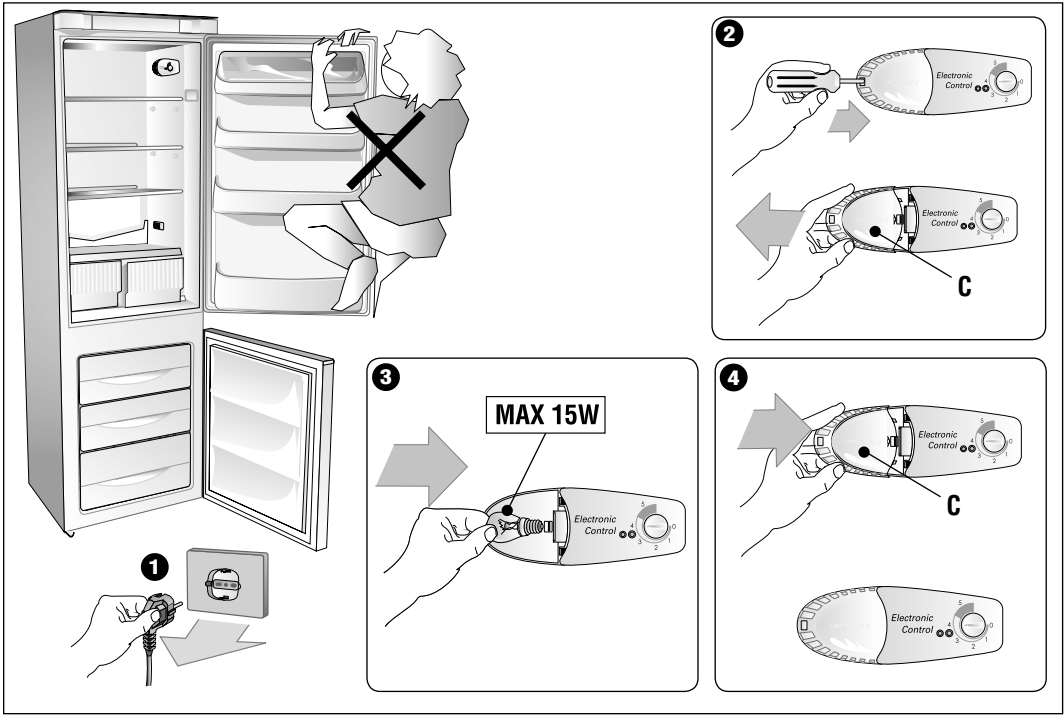
- Periodically inspect the power cable to check its condition.
- If the cable is damaged, do not use the appliance and do not attempt any repairs. Call a qualified technician to replace the faulty cable.

ELECTRICAL CONNECTION

Check that the mains voltage complies with that indicated on the rating plate located on the bottom left of the compartment. If the mains socket does not have an earth connection or if the plug is not suitable for the mains supply system, refer to a qualified electrician. Do not use adapters or extension leads, as these may overheat and burn.

WARNING: THIS APPLIANCE MUST BE EARTHED

If the appliance has been fitted with a non-rewirable plug of the incorrect type for the mains socket, cut off the plug and fit a new one. The removed plug must be thrown away. Inserting an unsuitable plug into a 13 Amp socket is likely to cause an electrical hazard. When a non rewirable plug or rewirable 13 Amp (BS1363) plug is used, it must be fitted with a **15 Amp** A.S.T.A. approved (BS1362) fuse. If any other type of plug is used it must be wired as follows. Connect the **GREEN & YELLOW** wire to the earth terminal marked with the letter "E" or earth symbol, \perp or coloured green or green & yellow. Connect the **BLUE** wire to the neutral terminal marked with the letter "N" or coloured black. Connect the **BROWN** coloured wire to the live terminal marked with the letter "L" or coloured red.



⚠ If the appliance has no plug attached, it must be connected to the electricity supply by installing a switch which is directly connected to the mains. This switch must ensure omnipolar disconnection under overvoltage category III conditions.

TROUBLESHOOTING

1) THE APPLIANCE DOES NOT WORK.

- Is there a power cut?
- Is the plug inserted properly in the mains socket?
- Is the power supply cable damaged?
- Is the temperature setting correct?.

2) THE TEMPERATURE INSIDE THE COMPARTMENTS IS NOT LOW ENOUGH.

- Do the doors close properly?
- Is the appliance installed near to a heat source?
- Is the temperature setting correct?.
- Is the condenser clean?

3) THE TEMPERATURE INSIDE THE FRIDGE COMPARTMENT IS TOO LOW.

- Is the thermostat in the right position?

4) THE APPLIANCE IS VERY NOISY.

- Is the appliance in contact with other furniture or objects?
- Are the pipes on the back touching or vibrating?
- Is the appliance level?

5) THE INTERNAL LIGHT DOES NOT WORK

- First check point 1, then: **REPLACING THE LIGHT.**
- Disconnect the appliance from the mains.

- Remove the light cover **C**.
- Check the light and replace it with a new one if required (see the voltage indicated in the figure); remount the cover **C**

6) WATER IS FOUND ON THE FLOOR.

- Is tray **V** placed correctly and contacting the compressor surface?
- Is discharge tube **R** placed correctly inside the tray?

TECHNICAL ASSISTANCE SERVICE

Before contacting the Assistance Service:

- Check whether it is possible to rectify the problem by referring to the "Troubleshooting" guide.
- Restart the appliance to check whether the problem has been resolved. If the problem still exists, disconnect the appliance from the mains electricity supply and repeat the operation after one hour. If the appliance is not working properly or not working at all, before calling the Technical Assistance Service check that:
 - The plug is inserted properly in the mains socket.
 - The mains supply is working.
 - The temperature is set correctly.
 - The doors close properly.
 - The power supply voltage corresponds to that of the appliance ($\pm 6\%$).
- If the problem still exists, call the Assistance Service.

INFORM THE ASSISTANCE SERVICE OF:

- The type of malfunction
- The appliance model
- The serial number



Lined writing area consisting of 30 horizontal dotted lines.

Дякуємо за Ваш вибір.

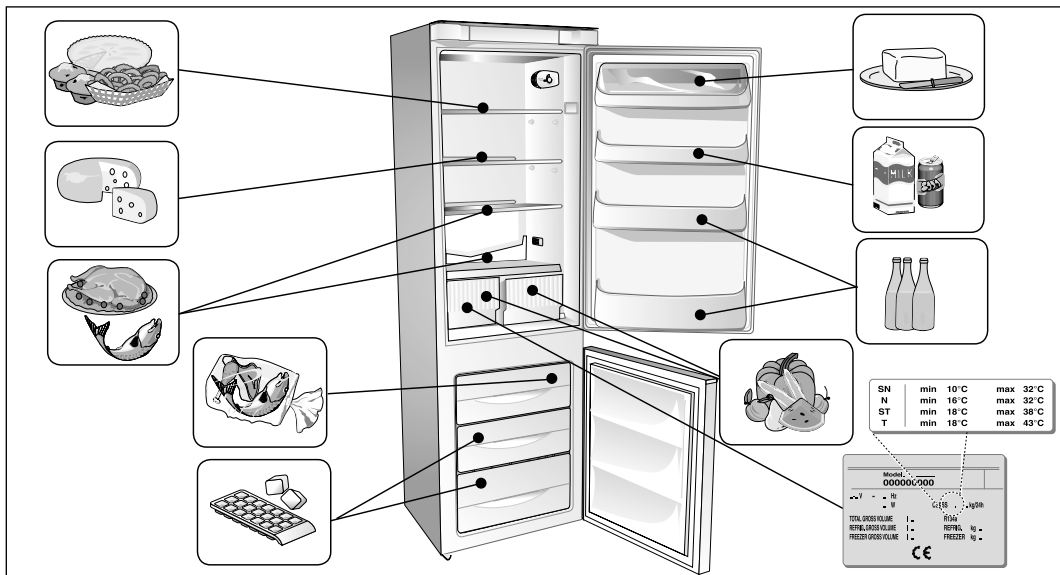
Уважно прочитайте ці короткі зауваження, щоб Ви могли успішно користуватися усіма робочими можливостями нашого обладнання.

Якість холодильника гарантована, тому що кожна випущена нами одиниця обладнання повністю контролюється за допомогою довгих випробувань і тестів різного роду.

Користуйтеся ним і будете дуже задоволені.

 **Зміст**

НОРМИ-ЗАСТЕРЕЖНІ ЗАХОДИ І ВАЖЛИВІ ПОРАДИ	24
ОПИС ПРИЛАДУ	29
РОЗТАШУВАННЯ І ПОЧАТОК РОБОТИ	30-32
Зняття захисту для транспортування	30
Під час встановлення необхідно дотримуватись деяких моментів	30
Навпаки, відкриття двері	31
Розміщення у ніші	32
Підключення приладу	32
Кліматичний клас	32
ВИКОРИСТАННЯ ХОЛОДИЛЬНОЇ КАМЕРИ	33
Регулювальний пристрій	33
Опис обладнання	33
Користування холодильником	33
Внутрішня лампочка холодильного відділення	33
ВИКОРИСТАННЯ МОРОЗИЛЬНОЇ КАМЕРИ	34-35
Функція «супер»	34
Заморожування свіжих продуктів	34
Рекомендації	34
Зберігання заморожених продуктів	34
Виробництво льодових кубиків	35
Деякі поради	35
Розморожування	35
ОЧИЩЕННЯ	36
Очищення приладу	36
Для очищення всередині всіх пластикових частин і ущільнення дверцят	36
Очищення конденсатора	36
На випадок відпустки	36
Очищення зливного отвору для води	36
Шнур живлення	36
Електричні підключення	36
ПОШУК ТА УСУНЕННЯ НЕСПРАВНОСТЕЙ	37
Пошук та усунення несправностей	37
Перш ніж звертатися по допомогу у Сервісну службу	37



⚠ УВАГА! Коли холодильник, у якому використовується охолоджуючий газ R 600a (ізобутан) і займистий газ в ізолюючій піні, закінчив Вам служити, перед тим, як вивезти його на звалище, Ви повинні знешкодити гази, звернувшись за допомогою до Вашого продавця або до відповідного місцевого органу.

⚠ УВАГА! Пристрій може використовуватися дітьми віком до 8 років та осіб з обмеженими фізичними, сенсорними або розумовими здібностями, або браку досвіду або знань, необхідних, за умови, під наглядом або після те ж саме отримав інструкції, пов'язані з 'забезпечення безпечної роботи і розуміння небезпеки, пов'язані в ньому. Діти не повинні грати з приладом. Прибирання та обслуговування передбачається здійснювати користувачем не повинно здійснюватися дітьми без нагляду. Не зберігати у цьому приладі вибухові речовини, такі як аерозольні балончики з самозапальним пропелентом.

⚠ УВАГА! Підтримувати чистими і незабитими вентиляційні отвори каркасу холодильника або структури обладнання, яка вбудовується в меблі.

⚠ УВАГА! Не пошкодьте системи охолодження.

⚠ УВАГА! Не зберігати у цьому приладі

вибухові речовини, такі як аерозольні балончики з самозапальним пропелентом.

⚠ УВАГА! Не користуватися механічними пристроями або іншими штучними методами для прискорення процесу розморожування, крім тих, що вказані виробником.

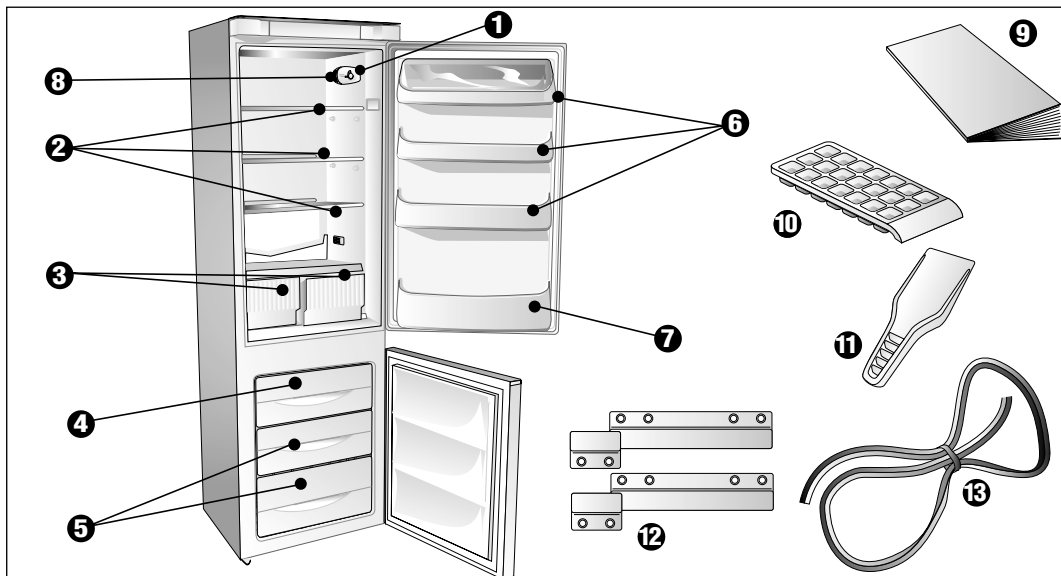
⚠ УВАГА! Не використовувати електроприлади у відділенні зберігання харчових продуктів, за виключенням тих, що вказані виробником.

⚠ УВАГА! Якщо поставок шнур пошкоджений, він повинен бути замінений на виробника або його служби технічної допомоги або аж за аналогічним чином кваліфікований фахівець, з метою запобігання будь-якого ризику.

Цей пристрій передбачено для домашнього вжитку та використання у подібних до нього умовах, таких як:

- зонах приготування їжі для персоналу в магазинах, офісах та інших службових приміщеннях;
- сільських будинках, клієнтами готелів, мотелів та в інших приміщеннях житлового типу;
- житлових приміщеннях типу "bed and breakfast";
- кейтерінгів та в інших подібних умовах застосування.

Дана продукція відповідає діючим європейським нормативним вимогам з безпеки для електричного



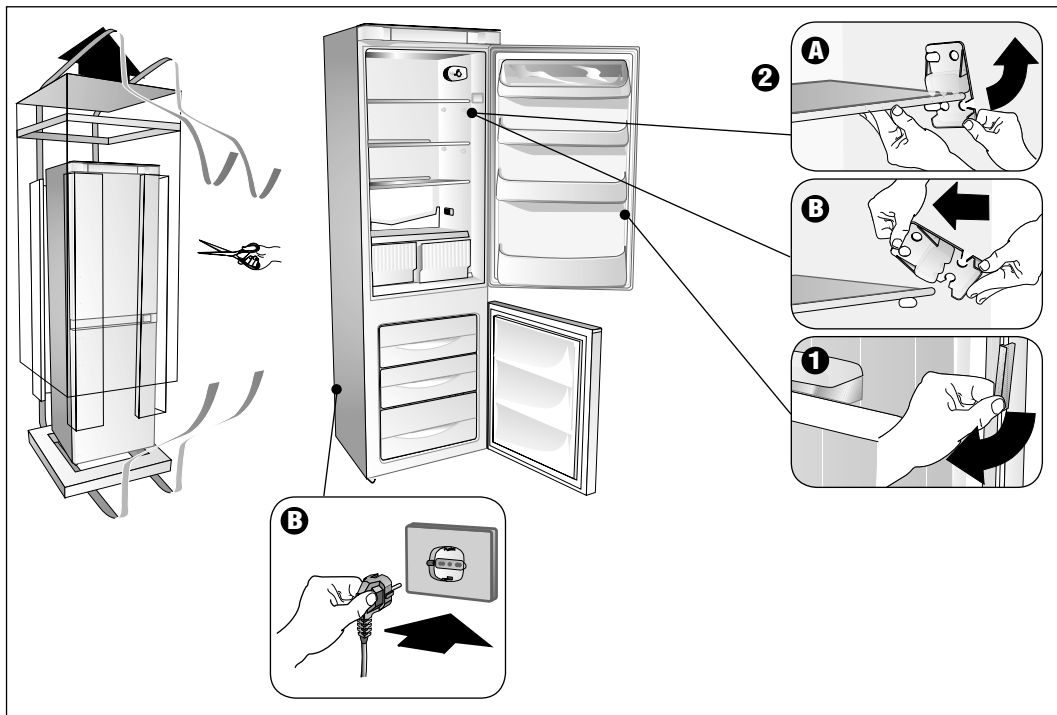
обладнання. Продукція пройшла довгі випробування і скрупульозні тести з ціллю встановлення її безпеки і надійності. Перш ніж підключити електроприлад до електромережі, переконайтеся, чи вимоги, вказані в таблиці, відповідають даним вашої електропроводки. Матеріали упаковки обладнання, які можуть бути перероблені, не повинні забруднювати навколишнє середовище: віднесіть їх на місце переробки. Електрична безпека цього приладу гарантована лише тоді, коли він підключений до електричної мережі з ефективним заземленням, згідно діючого законодавства. Ви зобов'язані перевірити цю важливу умову безпеки. Якщо Ви сумніваєтеся в наявності заземлення, зверніться до кваліфікованого фахівця з проханням перевірити вашу електромережу. Використання даного обладнання, як і будь-якого іншого електроприладу, вимагає дотримання деяких основних правил:

- не торкатися обладнання мокрими чи ввлогими руками або ногами;
- не тягнути за електрошнур для того, щоб витягнути штепсель з розетки;
- не залишати обладнання під дією атмосферних явищ;
- не дозволяти дітям без нагляду користуватися обладнанням;
- не витягати і не вмикати штепсель в розетку мокрими руками; перш ніж розпочати будь-яку операцію з миття чи обслуговування, відключити обладнання від електроживлення, витягнувши штепсель або вимкнувши загальний вимикач холодильника;
- у випадку поломки або незадовільної роботи виключити обладнання і не маніпулювати ним.

Дане обладнання відповідає вимогам Європейської директиви для електричного і електронного устаткування 2012/19/EU (Waste Electrical and Electronic Equipment) (WEEE). Гарантуючи правильну переробку обладнання як відходу, користувач сприяє запобіганню можливого негативного впливу на навколишнє середовище та на здоров'я.

Символ  зазначений на продукції або в документації, яка її супроводжує, говорить про те, що це обладнання не може розглядатися як звичайні домашні відходи, а повинно здаватися у відповідні пункти збору і переробки електричної і електронної апаратури, дотримуючись місцевих норм переробки відходів. Ви повинні позбавитися цього приладу, дотримуючись місцевих норм переробки відходів. Для одержання додаткової інформації про обходження, відновлення та вторинну переробку цієї продукції звертайтеся у компетентний місцевий відділ, до служби збору і переробки домашніх відходів або у магазин, у якому була куплена ця продукція. Вертикальні холодильники - це великі електробутові прилади, які дозволяють заморозувати, зберігати і охолоджувати будь-які продукти харчування. Несуча **СТРУКТУРА** обладнання виконана з металевих листів, оброблених і полакованих електростатичним способом для того, щоб вони були міцними і з часом не втрачали своєї краси і блиску. Уважно підібрані **ІЗОЛЮЮЧІ МАТЕРІАЛИ** гарантують підтримку постійної **ВНУТРІШНЬОЇ** температури і не обмежують зручного простору камер. **ВНУТРІШНЯ ЧАСТИНА КАМЕР** надається до розміщення в них будь-якої продукції завдяки переміщенню полиць.

- 1 ТЕРМОСТАТ
- 2 РЕШІТКИ, ЩО РЕГУЛЮЮТЬСЯ
- 3 ЯЩИКИ ДЛЯ ФРУКТІВ І ОВОЧІВ З ВИСУВНОЮ ПОЛИЦЕЮ
- 4 ВІДДІЛЕНА ДЛЯ ЗАМОРОЖУВАННЯ
- 5 ЯЩИЧКИ МОРОЗИЛЬНОЇ КАМЕРИ
- 6 ПОЛИЧКА ДЛЯ БАНОК
- 7 ПОЛИЧКА ДЛЯ ПЛЯШОК
- 8 ВНУТРІШНЄ ОСВІТЛЕННЯ
- 9 ІНСТРУКЦІЯ
- 10 ВАННОЧКА ДЛЯ ЛЬОДУ
- 11 ЛОПАТОЧКА ДЛЯ ЛЬОДУ
- 12 НАПРАВЛЯЮЧІ ЖОЛОБКИ
- 13 ПРОКЛАДКА



УСУНЕННЯ ЗАХИСНОЇ УПАКОВКИ ДЛЯ ТРАНСПОРТУВАННЯ

Перевірте, чи обладнання не було пошкоджене. Про можливе пошкодження під час перевезень потрібно повідомити продавця Вашого обладнання протягом 24-х годин з моменту одержання холодильника.

1 Зняти захисну упаковку з дверної прокладки.

Захисна упаковка допомагає уникнути можливих пошкоджень прокладки під час перевезення обладнання. Захисна упаковка повинна зніматися, інакше двері не будуть закриватися герметично.

Щоб зняти захист, потрібно злегка потягнути за один з його країв, повертаючи його назовні.

2 Зняти блокувальні пристрої з пластмаси для скляних полицок, які їх блокують під час транспортування. Щоб зняти ці елементи, потрібно:

- а) захопити пластмасові елементи і повернути їх до повного вивільнення з полицки;
- б) вийняти елементи, потягнувши їх назовні.

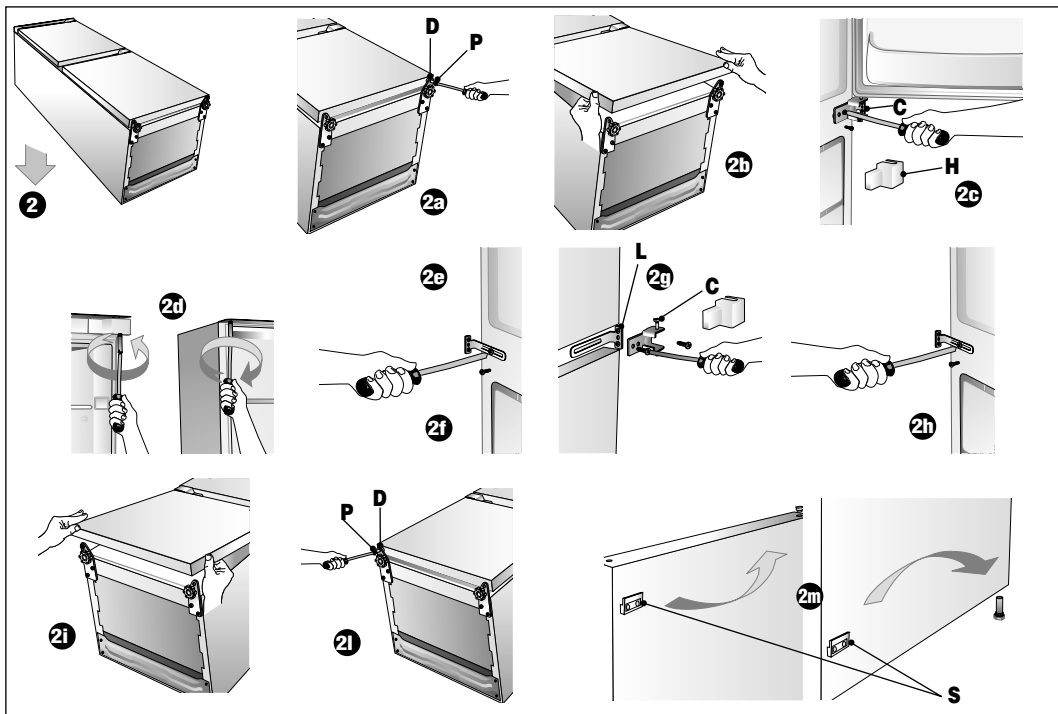
ПІД ЧАС ІНСТАЛЯЦІЇ ОБЛАДНАННЯ НЕОБХІДНО ДОТРИМУВАТИСЯ НАСТУПНИХ ЗАУВАЖЕНЬ:

- A** Не встановлюйте електроприлад поблизу джерел тепла, таких як пічки, радіатори, плити і т.п., а також уникайте дії на нього прямих сонячних променів.
- B** Після встановлення обладнання у відповідному місці, перед його під'єднанням до електромережі

повинно пройти близько години. Переконайтеся в тому, що під час автоматичного розморожування вода, що стікає по задній стінці пристрою, збирається у відповідний канал зливу.

- C** Перед тим, як помістити в холодильник продукти харчування, заповніться у бездоганній роботі обладнання.

УВАГА: НЕ РОЗМІЩУВАТИ ОБЛАДНАННЯ ПОРЯД З ДЖЕРЕЛАМИ ТЕПЛА І ЗАЛИШИТИ НАД ВЕРХНЬОЮ ЧАСТИНОЮ ХОЛОДИЛЬНИКА ПРИНАЙМНІ 5 СМ ВІЛЬНОГО ПРОСТОРУ



НАВПАКИ, ВІДКРИТТЯ ДВЕРІ

1 Після розпаковки обладнання потрібно перевірити, чи напруга мережі відповідає напрузі, вказаній у його технічній характеристиці.

2 Якщо дверці відкриваються так, як Вам потрібно, перейти до пункту **3**.

У протилежному випадку переставити з іншого боку точки шарнірних петель.

Для цього рекомендується розмістити обладнання горизонтально, обережно поклавши його на задню стінку за допомогою відповідних прокладок, щоб не придавити конденсатор і не пошкодити компресорну групу.

2a Викрутити вісь з нижньої завіски **P** та прокладку **D**.

2b Вивільнити нижні двері.

2c Вийняти кришку завіски **H**; зняти середню завіску **C** та вивільнити верхні двері.

2d Вийняти верхню вісь **K** та закрутити її з протилежного боку.

2e Закрутити центральну основу **L**.

2f Змонтувати верхні двері.

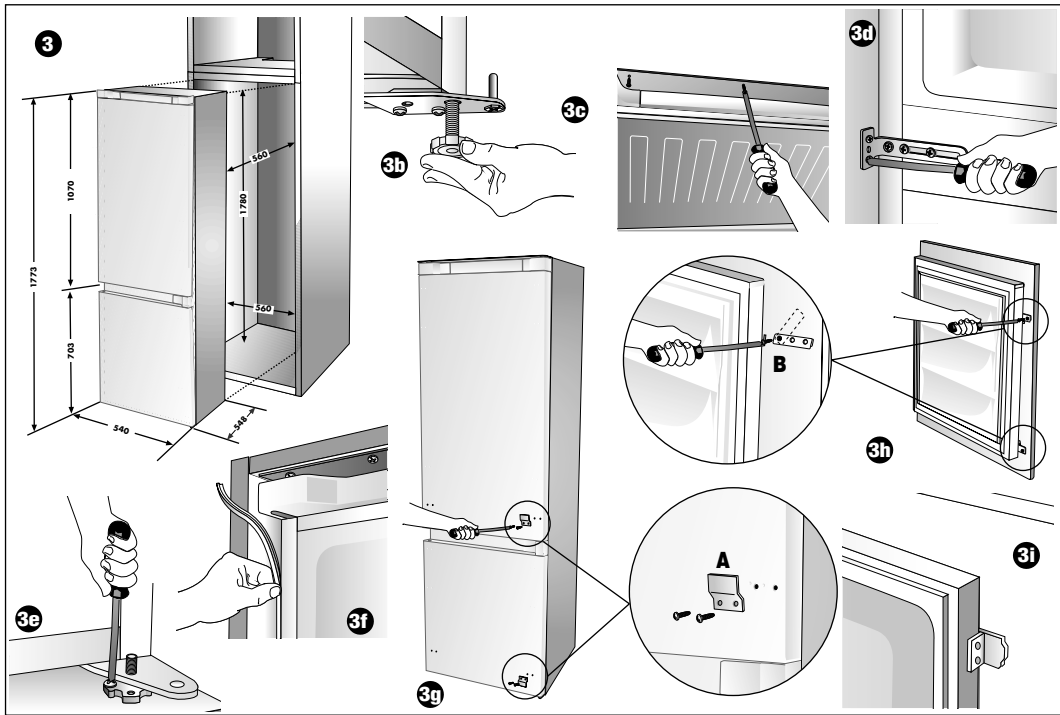
2g Закрутити завіску **C** та основу **L** з лівого боку (кришка завіски **H** монтується останньою).

2h Закрутити центральну основу **L** з правого боку.

2i Змонтувати нижні двері.

2l Закрутити вісь **P**, вставивши прокладку **D**.

2m Викрутити деталі висування дверей **S** і встановити їх з протилежного боку.



РОЗМІЩЕННЯ У НІШІ

Внутрішні розміри ніші-колони для холодильника повинні відповідати розмірам, вказаним на рисунку.

- 3a** Розмістити обладнання у відповідній ніші, прихиливши його до стінки, що межує з дверима. Запевнитися, що обладнання було поміщене у ніші розміром 53 мм.
- 3b** Відрегулювати ніжку так, щоб верхня частина обладнання не дотикалася до стінки шафи.
- 3c** Закріпити нижню частину обладнання за допомогою відповідних гвинтів, що додаються, у перфоровану пластину, розміщену над передньою частиною.
- 3d** Закріпити центральну частину обладнання за допомогою відповідних скоб на стінці шафи. Зе Закріпити дві нижні ніжки у відповідні отвори, що знаходяться в основі шафи.
- 3f** Вставити, якщо передбачено, прокладку з пластмаси.
- 3g** Перевірити, чи направляючі жолоби дверей "А" знаходяться з протилежного для відкриття боку; якщо ні, викрутіть їх і змонтуйте з протилежного боку.
- 3h** Закріпити направляючі "В", що додаються, на дверях холодильної шафи у першому отворі, щоб направляюча могла повертатися і увійти у жолоб дверей холодильника "А".

- 3i** Після цього закріпити інші два гвинти, щоб зафіксувати жолоб "В": таким чином, направляюча буде закріплена і двері холодильника відкриватимуться разом з дверима шафи.

ПІДКЛЮЧЕННЯ ПРИЛАДУ

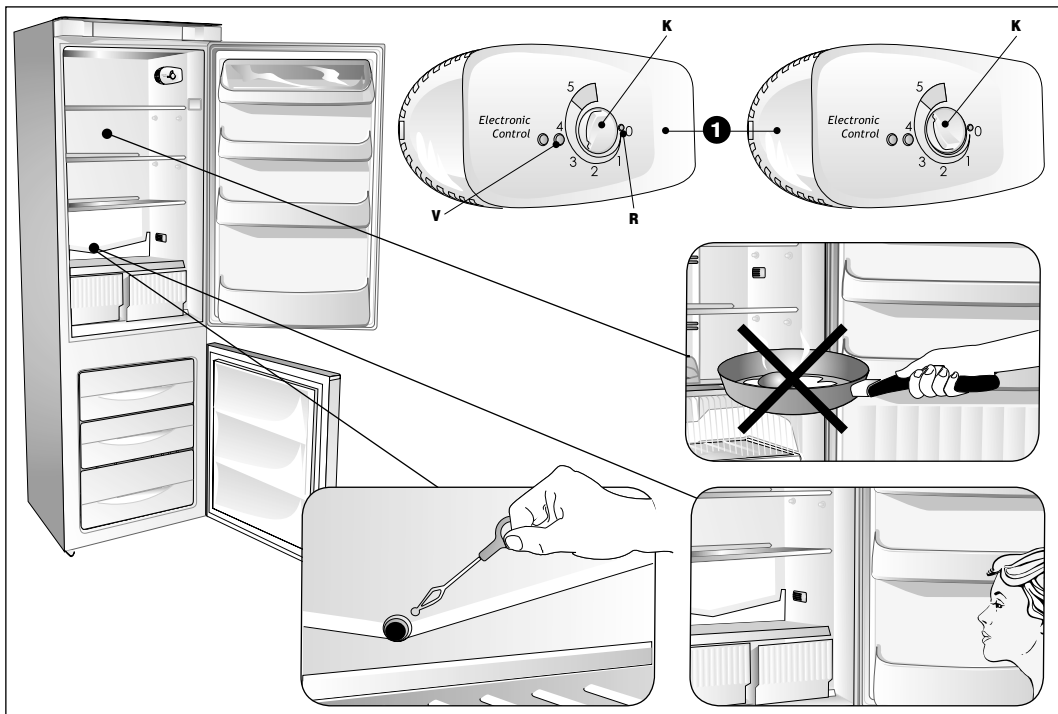
Впевнитись в тому, що напруга вашої електромережі відповідає напрузі, вказаній на табличці з характеристиками холодильника, і що розетка має заземлення.

Не користуйтеся перехідниками, що може викликати перенагрівання.

КЛІМАТИЧНИЙ КЛАС

Прилад призначений для роботи в місцях, де температура знаходиться в межах наступних діапазонів відповідно до кліматичного класу, вказаного в табличці з технічними даними.

Кліматичний клас	Темп. довк. (°C)
SN	від +10 до +32
N	від +16 до +32
ST	від +16 до +38
T	від +16 до +43



РЕГУЛЮВАЛЬНИЙ ПРИСТРІЙ 1 ЕЛЕКТРОННИЙ ТЕРМОСТАТ ХОЛОДИЛЬНИКА ОПИСАННЯ ОБЛАДНАННЯ

Обладнання складається з двох камер:

- Холодильника (верхня частина) для зберігання свіжих продуктів і напоїв.
- Морозильної камери (нижня частина) для довгого зберігання заморожених продуктів (нижнє відділення) і заморожування свіжих продуктів (верхнє відділення).

КОРИСТУВАННЯ ХОЛОДИЛЬНИКОМ

Запуск і регулювання температури

- Під'єднати обладнання до електромережі.
- Встановити ручку **К** у середнє положення (між 1 і 5).
- Внутрішнє освітлення загориться під час відкриття дверей.
- Зелений індикатор **V** загориться, щоб вказати на роботу відділень.
- Відрегулювати температуру, перевівши ручку **К** з положення 1 (вища температура) у положення 5 (нижча температура).

ОПИС ОБЛАДНАННЯ

Виключення пристрою відбудеться повертаючи ручку **К** в сторону рельєфу **R** на позиції 0. У положенні максимального холоду (положення 5) та при високій навколишній температурі безперервна робота обладнання може привести до формування інею і льоду в нижній частині, споживання великої кількості електроенергії та незадовільної роботи приладу в цілому. У цьому випадку потрібно встановити ручку у положення меншого холоду.

УВАГА! Якщо обладнання було виключене і включене через короткий проміжок часу, компресор включиться приблизно через 10 хвилин, що є характерне для нормальної роботи обладнання.

Холод регулюється зі врахуванням наступних факторів:

- температури навколишнього середовища
- частоти відкривання дверей
- кількості продуктів харчування, які зберігаються всередині
- розташування обладнання

Не поміщати в холодильник гарячу їжу чи рідини, які випаровують; закривати або загортати продукти харчування особливо тоді, коли вони мають сильний запах; не покривати решітки папером чи пластмасовими листами, які перешкоджають циркуляції повітря через самі решітки.

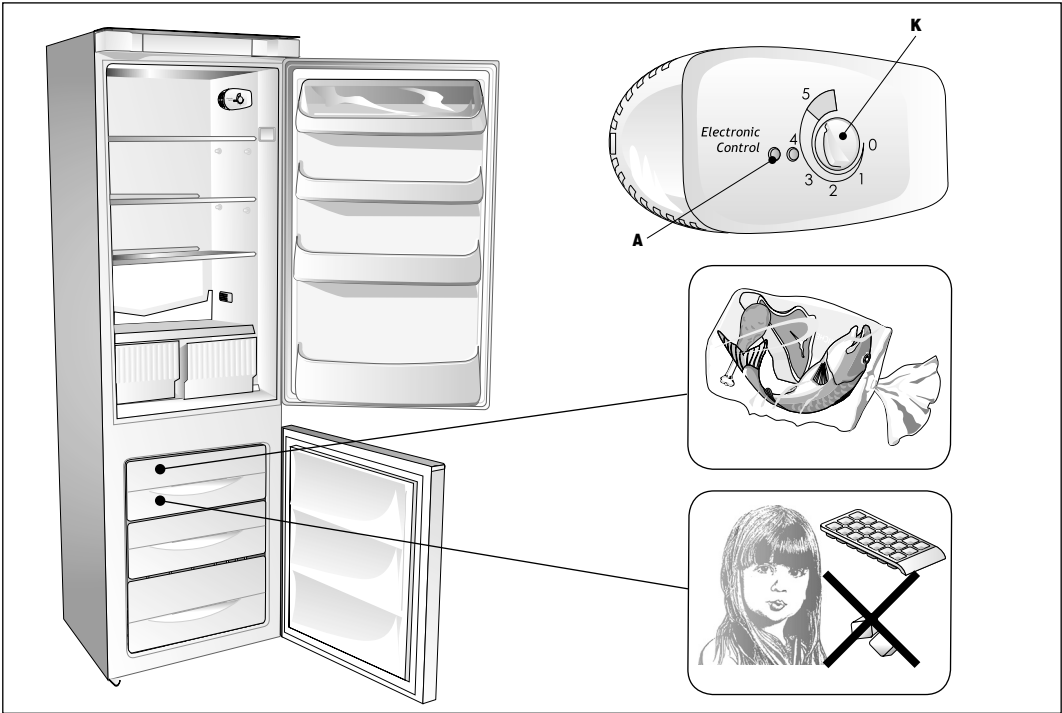
Уникати контакту випарника з продуктами, тому що паперова обгортка може приклеїтися до нього, а під час розморожування папір може закупорити отвір спуску конденсованої води. Розморожування цього відділення відбувається автоматично під час роботи холодильника. Вода збирається через жолоб і випаровується за допомогою тепла, виробленого компресором.

ВНУТРІШНЯ ЛАМПОЧКА ХОЛОДИЛЬНОГО ВІДДІЛЕННЯ

У випадку обладнання, підключеного до електромережі, внутрішня лампочка включається під час відкривання холодильного відділення і виключається під час його закриття.

Важати, щоб отвір спуску води був чистий.

ПРИМІТКА: У тому випадку, якщо двері залишалися відкритими довгий час, лампочка автоматично виключається. Включення лампочки можливе після того, як двері закриються і відкриються знову.



Морозильна камера включається автоматично.

Після включення обладнання для одержання відповідної для зберігання заморожених продуктів температури, потрібно зачекати приблизно три години.

ФУНКЦІЯ “СУПЕР” (SUPER) *

Ця функція була розроблена для швидкого заморожування і повинна вмикатися під час розміщення продуктів харчування у морозильну камеру.

- Встановіть ручку (K) поза положенням “5”; загориться оранжева лампочка-індикатор (A) (функція **SUPER** увімкнена тільки тоді, коли лампочка-індикатор горить). Функція “**SUPER**” діє протягом 24-х годин, але може бути відключена у будь-який час, повернувши ручку (K) проти годинникової стрілки аж до відключення індикатора (A). Протягом 24-годинної дії функції “**SUPER**” компресор працює протягом 55 хвилин, а потім на 25 хвилин вимикається.
- Через 24 годин поверніть ручку (K) у середнє положення (між 1 і 5); у протилежному випадку обладнання працюватиме у функції 5.

ЗАМОРОЖУВАННЯ СВІЖИХ ПРОДУКТІВ

Обладнання має наступні відділення:

- верхній ящик призначений для заморожування свіжих продуктів;
- нижні та центральні ящики призначені виключно для зберігання заморожених та свіжоморожених продуктів.

Після того, як Ви приготували і розділили їжу, яку плануєте заморозити, на невеличкі порції (максимум 1 кг.), заверніть їх у відповідну поліетиленову плівку чи алюмінієві листи, по можливості герметично закрийте, поставте на них дату і помістіть на відповідній полиці. Для заморожування продуктів харчування не потрібно змінювати положення ручки термостата, характерного для його звичайної роботи.

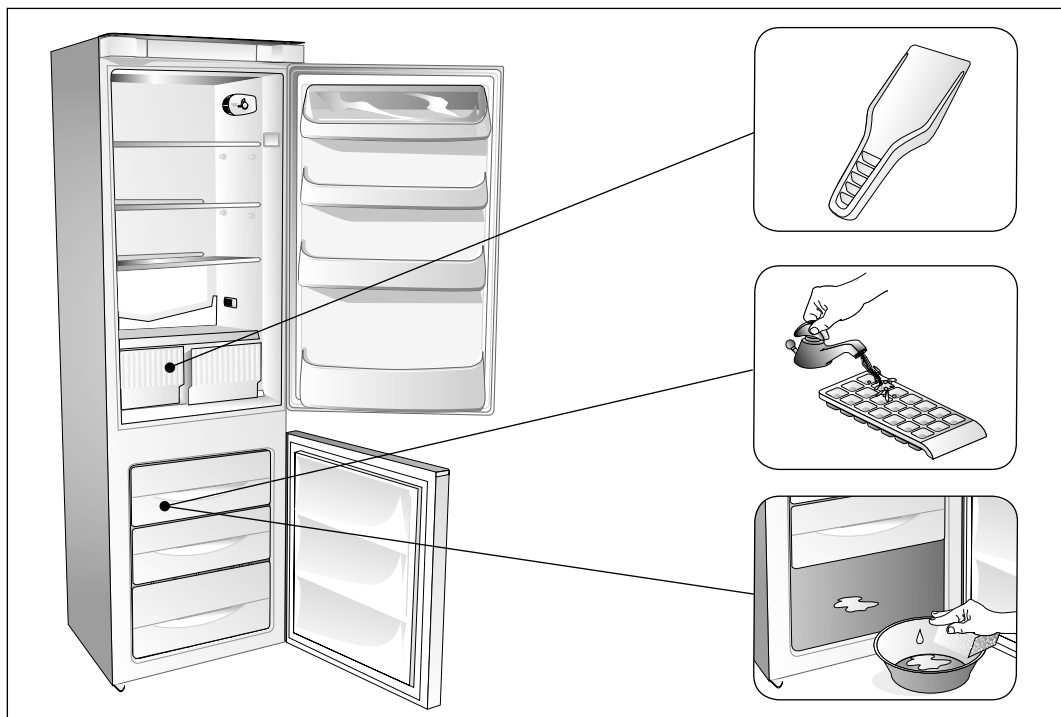
Щоб отримати оптимальний процес заморожування, рекомендуємо:

- Максимальна кількість свіжих продуктів, які можуть заморозуватися, подана в кг/добу в таблиці технічних характеристик обладнання, розташованій на боковій стінці ящика для овочів з лівого боку, у холодильному відділенні.
- Розділити продукти харчування на невеличкі порції, щоб полегшити швидкість заморожування і розморожування необхідної Вам кількості їжі.
- Уникати контакту продуктів, які повинні бути заморожені, з уже замороженою їжею, щоб не підвищувати температуру останньої.

РЕКОМЕНДАЦІЇ:

НЕ кладіть в рот кубики льоду і не споживайте морожених лизунців зразу ж після того, як їх виняли з морозильної камери, тому що це може викликати холодні опіки.

НЕ поміщайте у морозильну камеру герметично закупорених посудин з рідинами, якими є, наприклад, напої та ін. Гарячі харчі і напої перед їх заморожуванням повинні охолоджуватися.



ЗБЕРІГАННЯ МОРОЖЕНИХ ПРОДУКТІВ

Для морозених продуктів дійсний строк зберігання не може бути встановлений з точністю, тому що він значно залежить від самої природи харчів. Акуратно дотримуючись інструкцій, наведених на упаковці морозених продуктів, Ви завжди будете впевнені у своїх діях.

КУБИКИ ЛЬОДУ

Наповніть ванночку для льоду водою на 3/4; поставте її у морозильник у відповідний висувний ящик (якщо він є).

ДЕЯКІ ПОРАДИ:

Запевніться, що упаковка продуктів не була розірвана і що на ній немає вологих плям чи здуття, тому що у цих випадках морозені продукти можуть бути зіпсовані. Продукти, які почали розморожуватися, у жодному випадку не можуть знову заморожуватися.

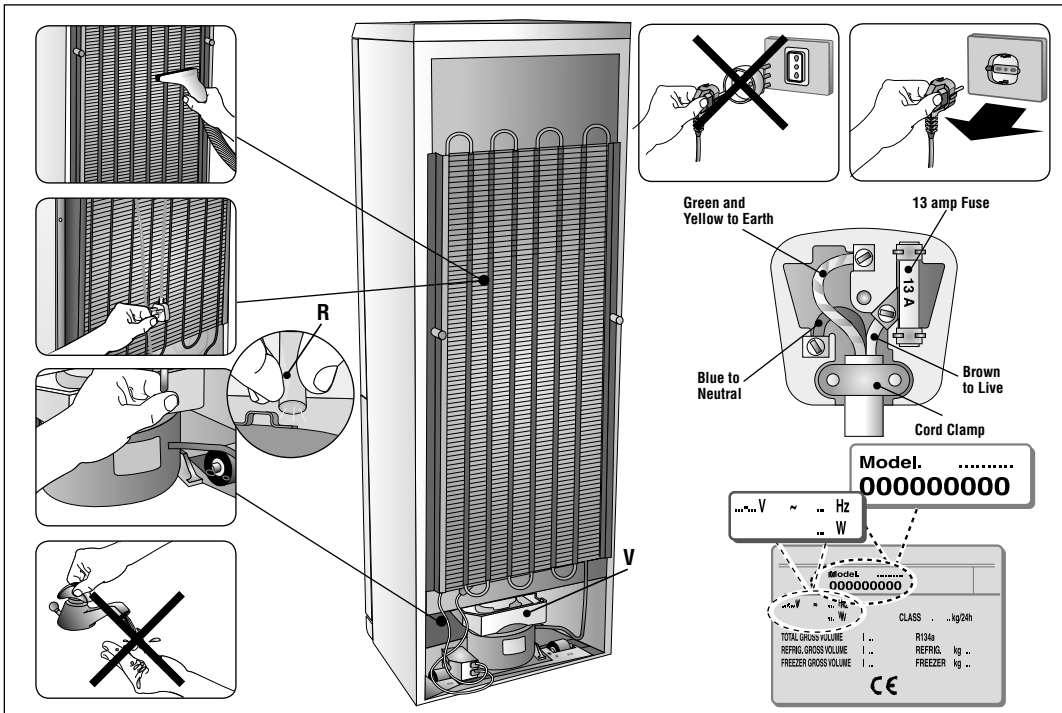
Не зберігати морозених продуктів довше вказаного строку.

РОЗМОРОЖУВАННЯ

У випадку відсутності електроенергії перевірити, протягом якого часу її не буде. Якщо електроенергія буде відсутня не більше 12-ти годин, Ви можете залишити продукти в закритій морозильній камері. Якщо відсутність електроенергії передбачається на більш, ніж дванадцятигодинний період і частина продуктів розморожилася, вони повинні бути якомога швидше спожиті. Іній, який утворюється на решітках охолодження, повинен зніматися, коли його шар досягає близько 3-4 мм товщини, тому що потім він перешкоджає передачі холоду і збільшує споживання електроенергії.

Для усунення шару інею користуйтеся пластмасовою лопаткою, яку Ви знайдете серед деталей оснащення. Будь-який збиток, нанесений використанням цих предметів, не покривається гарантією. Як правило, морозильна камера повинна розморожуватися принаймні 2 рази в рік. Для цього потрібно:

- Вийняти заморожені продукти, загорнути їх у кілька шарів газетного паперу і помістити в холодильник або у прохолодне місце.
- Пам'ятайте, що збільшення температури продуктів харчування приводить до значного зменшення строку їх зберігання.
- Вийняти кошечки та ванночку для льоду і залишити дверці відкритими.
- За допомогою губки зібрати воду, що утворилася під час розморожування і зібралася в нижній частині приладу.
- Щоб прискорити процес розморожування, можна зішкрябати шар утвореного інею за допомогою лопаточки, яку Ви знайдете серед деталей оснащення



ЯК ЧИСТИТИ ОБЛАДНАННЯ

УВАГА: не користуйтеся електричними пристроями всередині відділення для зберігання продуктів, якщо вони не були рекомендовані виробником. Завжди вимикайте обладнання з електромережі перед тим, як здійснити будь-яку операцію з його миття.

Жоден захисний елемент (провідна решітка, картер) не повинен вийматися некваліфікованим персоналом: старанно уникайте роботи обладнання без цих захисних елементів.

Для миття усіх внутрішніх елементів з пластмаси та прокладок дверцят

не користуйтеся абразивними засобами чи будь-якими іншими миючими засобами.

Користуйтеся виключно розчином бікарбонату соди у теплій воді, з розрахунку 2 ложки на два літри води.

Як чистити конденсатор

- Конденсатор потрібно чистити принаймні два рази на рік.
- Користуйтеся домашнім пилососом або щіткою. Брудний конденсатор негативно впливає на роботу обладнання, значно зменшуючи його основні показники.

У випадку довгої відсутності

У випадку Вашої довгої відсутності (відпустки) обладнання повинно бути відключене, повністю

випорожене, вимите і витерте насухо; дверці повинні залишатися відкритими, щоб уникнути появи неприємного запаху.

Як мити стік води

Одночасно з чищенням конденсатора перевірте, щоб зливний шланг R не був засмічений

- Вийміть зливний шланг R з бачка V і, при необхідності, прочистіть його..

Електричний шнур

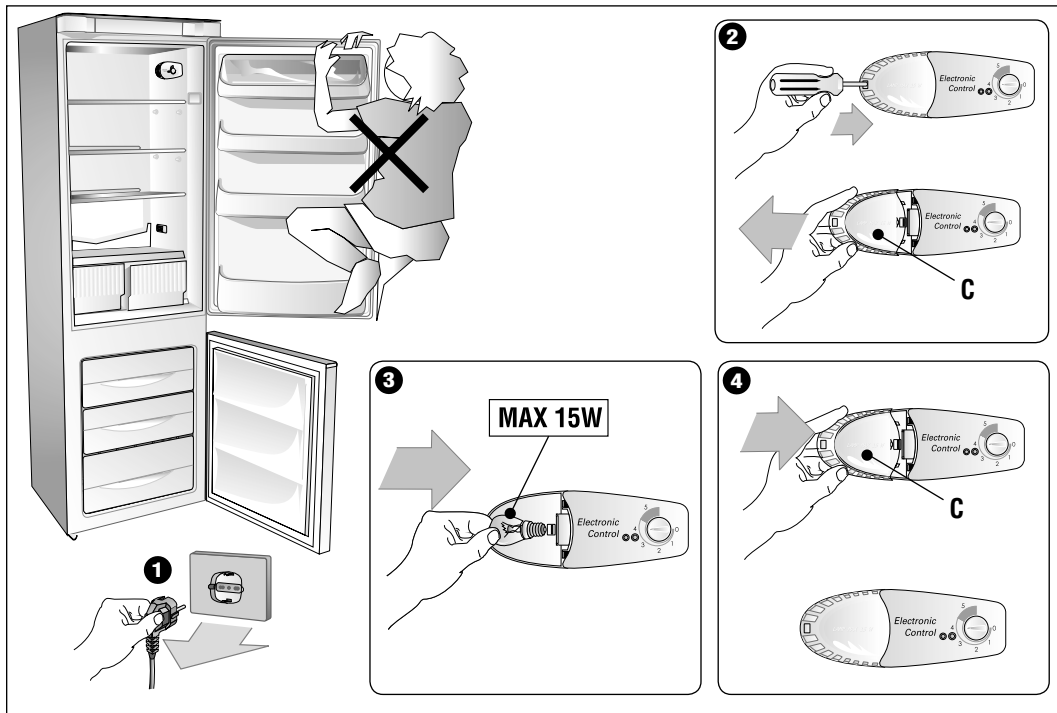
- Періодично перевіряйте електричний шнур з метою встановлення його цілісності.
- У випадку пошкодження шнура не користуйтеся обладнанням і викличте кваліфікованих фахівців для його заміни.

ПІД'ЄДНАННЯ ДО ЕЛЕКТРИЧНОЇ МЕРЕЖІ

Перевірити, чи напруга електричної мережі відповідає напрузі, вказаній у таблиці технічних характеристик, розташованій всередині морозильної камери з лівого боку вниз.

Якщо настінна розетка не заземлена або штепсель обладнання не відповідає Вашій розетці, рекомендуємо звернутися до послуг спеціаліста-електрика. Не користуйтеся адаптерами або шунтами, які можуть стати причиною перегрівання чи загоряння.

Якщо прилад не має штепселя, під'єднання до електромережі провадиться наступним чином: встановлюється вимикач, який безпосередньо підключений до затисків живлення. такий все полюсний вимикач має забезпечити від'єднання від усіх полюсів за умов категорії 3.



ПОШУК НЕСПРАВНОСТЕЙ

1) ОБЛАДНАННЯ НЕ ПРАЦЮЄ

- Є перериви у подачі електроенергії?
- Штепсель добре сидить у розетці?
- Електричний шнур пошкоджений?
- Вказівки температури на дисплеї вірні?

2) ТЕМПЕРАТУРА ВСЕРЕДИНИ ВІДДІЛЕНЬ НЕ ДОСТАТНЬО НИЗКА

- Дверцята добре закриваються?
- Обладнання встановлено поряд з джерелом тепла?
- Встановлена правильна температура?
- Конденсатор чистий?

3) ТЕМПЕРАТУРА ВСЕРЕДИНИ ХОЛОДИЛЬНИКА НАДТО НИЗЬКА

- Термостат встановлений на правильній відмітці?

4) ОБЛАДНАННЯ ДАЄ ДУЖЕ БАГАТО ШУМУ

- Обладнання щільно стоїть з іншими меблями або предметами?
- Труби з заднього боку торкаються одна одної або вібрують?
- Обладнання добре вирівняне?

5) ВНУТРІШНЄ ОСВІТЛЕННЯ НЕ ПРАЦЮЄ

- Перевірити спочатку пункт 1, потім: **ЗАМІНА ЛАМПОЧКИ.**
- Від'єднати пристрій від мережі живлення.
- Зняти кришку **С** лампочки.
- Перевірити лампочку і в разі необхідності замінити її на нову (для потужності див. вольтаж,

вказаний на малюнку); встановити на місце кришку **С**.

6) НА ПІДЛОЗІ Є ВОДА

- Бачок **V** вставлений як треба для контакту з поверхнею компресора?
- Труба зливу **R**, у свою чергу, вставлена як треба в бачок?

Перш, ніж викликати працівників технічного сервісу:

- Перевірте, чи можна самостійно усунути несправності (див. "Як виявити несправності").
- Повторно увімкнути обладнання, щоб переконатися, що проблема була вирішена. Якщо результат негативний, знову викличть холодильник і повторіть цю операцію через годину.

Якщо обладнання погано працює або ж не працює зовсім, перед тим, як викликати техніка, у Ваших інтересах краще перевірити, чи:

- штепсель добре сидить у розетці;
- є напруга у електромережі;
- температура була встановлена правильно;
- дверцята щільно закриті;
- напруга в електричній мережі відповідає напрузі обладнання ($\pm 6\%$).
- якщо результат продовжує залишатися негативним, зверніться у Службу сервісу.

Повідомте:

- вид несправності
- модель
- фабричний номер

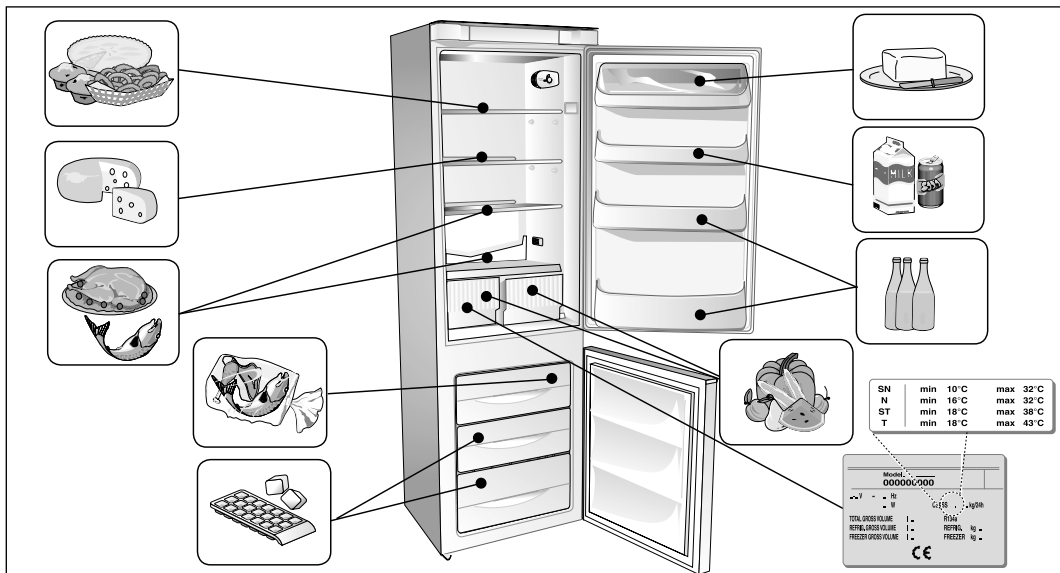
Благодарим Вас за то, что Вы выбрали и приобрели наше изделие.

Пожалуйста, прочтите внимательно изложенные ниже замечания. Ознакомившись с ними, Вы сможете максимально эффективно использовать все функции изделия.

Качество прибора гарантировано, так как наша продукция проходит 100%-ную проверку после завершения производственного процесса, и наши изделия проходят продолжительные испытания и многочисленные виды ТЕСТИРОВАНИЯ. Мы уверены, что Вы получите удовольствие от использования нашего прибора.

 **Содержание**

НОРМЫ-МЕРЫ ПРЕДОСТОРОЖНОСТИ И ВАЖНЫЕ СОВЕТЫ	40
ОПИСАНИЕ ПРИБОРА	41
РАЗМЕЩЕНИЕ И НАЧАЛО РАБОТЫ	42-44
Удаление защиты, используемой во время транспортировки	42
Во время установки необходимо придерживаться некоторых правил:	42
Инверсия открывания дверей	43
Установка в шкаф-стойку	44
Подключение прибора	44
Климатический класс	44
ПОЛЬЗОВАНИЕ ХОЛОДИЛЬНОЙ КАМЕРОЙ	45
Устройство регулировки	45
Описание прибора	45
Эксплуатация холодильника	45
Внутреннее Освещение Холодильной Камеры	45
ПОЛЬЗОВАНИЕ МОРОЗИЛЬНОЙ КАМЕРОЙ	46-47
ФУНКЦИЯ «СУПЕР»	46
Замораживание свежих продуктов	46
Рекомендации	46-47
Хранение замороженных продуктов	47
Изготовление ледовых кубиков	47
Несколько советов	47
ЧИСТКА	48
Чистка прибора	48
Для внутренней очистки всех пластиковых деталей и прокладок на дверце	48
Чистка конденсатора	48
На случай отпуска	48
Чистка сливного отверстия для воды	48
Электрический шнур питания	48
Электрические подключения	48
ПОИСК И УСТРАНЕНИЕ НЕИСПРАВНОСТЕЙ	49
Поиск и устранение неисправностей	49
Прежде, чем обращаться за помощью в Сервисную Службу	49



⚠ ВНИМАНИЕ! Холодильник, работающий с использованием хладагента R600a (изобутан) и газа изоляционного материала, для производства которого использовался горючий газ, в конце своего срока службы, перед сдачей на слом, должен быть приведен в безопасное состояние. Для выполнения этой операции обратитесь в магазин или в местное специализированное учреждение.

⚠ ВНИМАНИЕ! Устройство может использоваться детьми в возрасте до 8 лет и лиц с ограниченными физическими, сенсорными или умственными способностями, или недостаток опыта или знаний, необходимых, при условии, под наблюдением или после того же самое получил инструкции, относящиеся к обеспечению безопасной работы и понимание опасности, связанные в нем. Дети не должны играть с прибором. Уборка и обслуживание предполагается осуществлять пользователем не должно осуществляться детей без присутствия. Не храните в приборе взрывчатые вещества, такие как аэрозольные баллоны с горючим газом.

⚠ ВНИМАНИЕ! Не закрывайте вентиляционные отверстия корпуса, а при встроенной установке обеспечьте также достаточное пространство для воздухообмена вокруг холодильника.

⚠ ВНИМАНИЕ! Следите за тем, чтобы не повредить систему охлаждения.

⚠ ВНИМАНИЕ! Не храните в приборе взрывчатые вещества, такие как аэрозольные баллоны с горючим газом.

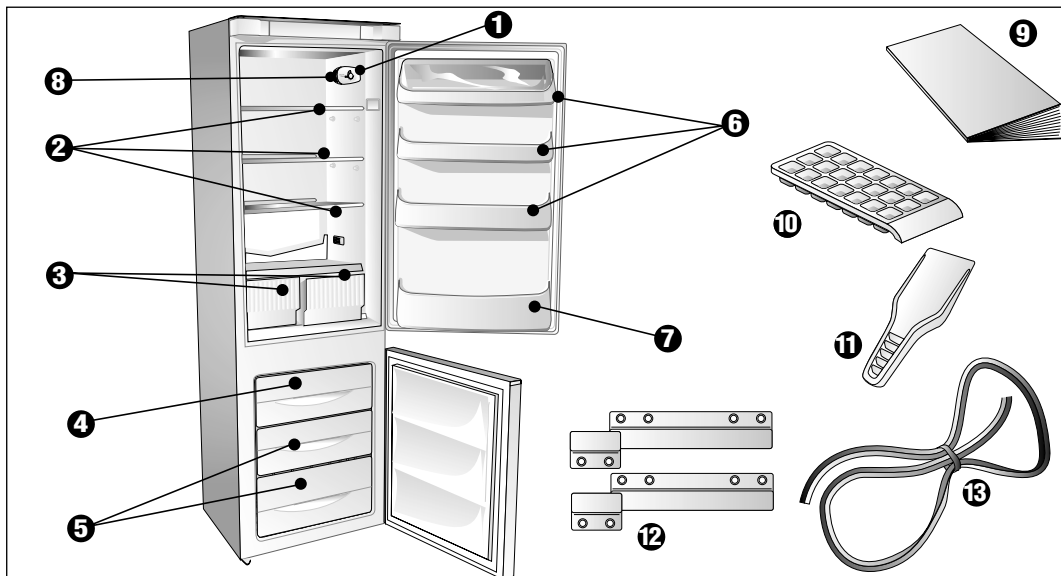
⚠ ВНИМАНИЕ! Не использовать механические или другие устройства, искусственно ускоряющие размораживание, кроме тех, которые рекомендованы производителем.

⚠ ВНИМАНИЕ! не использовать электроприборы внутри отсека для хранения продуктов, если они не разрешены производителем.

⚠ ВНИМАНИЕ! Если шнур питания поврежден, он должен быть заменен производителем, его агентом по обслуживанию или аналогичным квалифицированным специалистом во избежание опасности.

Данный прибор предназначен исключительно для бытового применения или подобного типа, то есть:

- в кухонных уголках в магазинах, офисах и других рабочих помещениях;
- в агритуризмах и гостиницах, мотелях и других помещениях гостиничного типа для использования гостями;
- в пансионатах типа "Bed & Breakfast";
- для службы катеринга и прочих некоммерческих применений.



Данное изделие удовлетворяет действующим европейским нормам, касающимся безопасности электрооборудования. Изделие было подвергнуто длительным испытаниям и тщательному тестированию с целью оценки его безопасности и надежности. Прежде чем пользоваться прибором, прочтите внимательно это руководство, где содержатся сведения о необходимых действиях, а также о том, что делать недопустимо. Использование прибора не по назначению представляет собой опасность, особенно для детей. Прежде чем подключать прибор к электрической сети, проверьте соответствие данных на паспортной табличке параметрам Вашей электросети. Упаковочные материалы, допускающие вторичную переработку, должны сдаваться в соответствующий центр по переработке таких отходов. Безопасность работы электрооборудования данного прибора будет обеспечена только в том случае, если подключение к сети выполнено с использованием исправной розетки с заземлением, соответствующей нормам. Обязательно проверьте соблюдение этого важнейшего условия безопасной работы. Если у Вас возникли сомнения, сделайте запрос на тщательную проверку сети квалифицированным специалистом. При пользовании данным прибором, также как и в случае любого электроприбора, необходимо соблюдать некоторые основные правила:

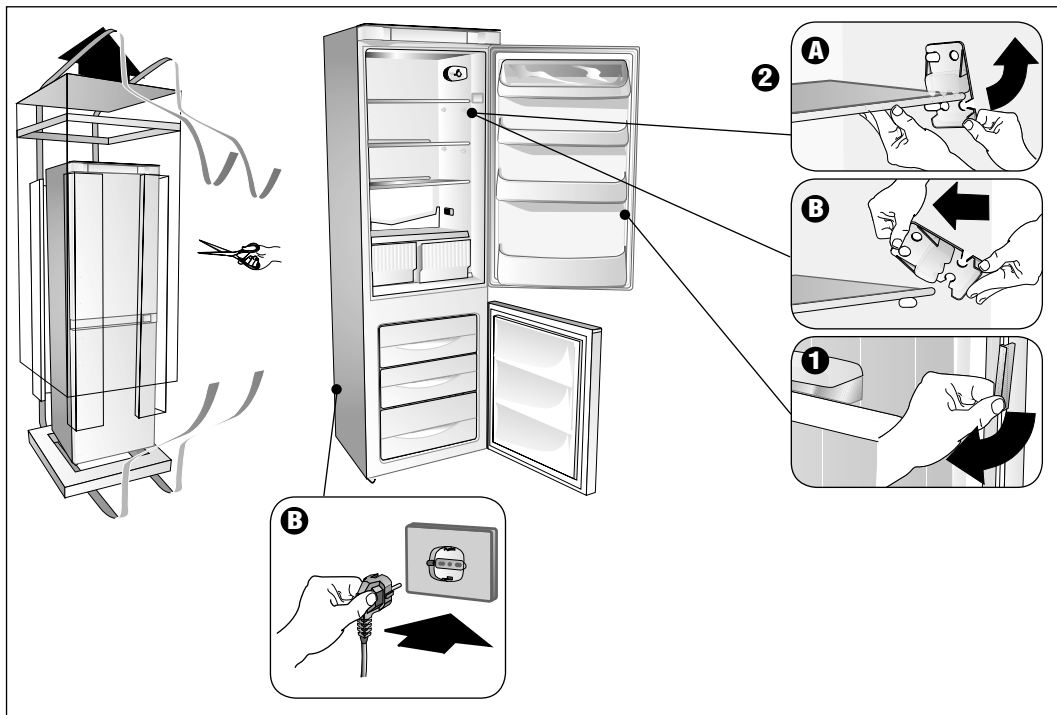
- нельзя касаться прибора мокрыми или влажными руками или ногами;
- нельзя тянуть за шнур питания для того, чтобы вынуть его из розетки;
- нельзя оставлять прибор под воздействием различных атмосферных факторов;
- дети могут пользоваться прибором только под наблюдением взрослых;
- нельзя вынимать или вставлять вилку в розетку мокрыми руками; перед выполнением любой операции по чистке или техобслуживанию необходимо отсоединить прибор от электросети, вынув вилку из розетки или выключив рубильник;
- в случае поломки или неправильной работы прибора необходимо выключить его и прекратить его использование.

Данное изделие промаркировано в соответствии с Европейской директивой 2012/19/EU по утилизации электрического и электронного оборудования (WEEE). Обеспечив правильную утилизацию данного изделия, Вы поможете предотвратить потенциальные негативные последствия для окружающей среды и здоровья человека, которые могут иметь место в

противном случае.

Символ  на самом изделии или сопроводительной документации указывает, что при утилизации данного изделия с ним нельзя обращаться как с обычными бытовыми отходами. Изделие следует сдавать в соответствующий пункт приема электрического и электронного оборудования для последующей утилизации. Сдача на слом должна производиться в соответствии с местными правилами по утилизации отходов. За более подробной информацией о правилах обращения с такими изделиями, их утилизации и переработке обращайтесь в соответствующее учреждение, местную службу по утилизации отходов или в магазин, в котором Вы приобрели данное изделие. При покупке просим Вас изучить основную инструкцию по эксплуатации и проверить правильность заполнения гарантийной книжки и товарного чека. При этом заводской номер и наименование модели приобретенного Вами изделия должны быть идентичны записям в гарантийной книжке. Не допускайте внесения в книжку каких-либо изменений, исправлений. В случае неправильного или неполного заполнения гарантийной книжки немедленно обратитесь к продавцу. Срок гарантии - 12 месяцев со дня продажи. Во избежание возможных недоразумений, сохраняйте в течение всего срока службы документы, прилагаемые к товару при его продаже, а именно: товарный чек, инструкция по эксплуатации, гарантийная книжка. Проследите, чтобы гарантийная книжка и товарный чек были правильно заполнены и имели печати торговой организации. При отсутствии даты покупки гарантийный срок исчисляется с момента изготовления изделия.

- 1 ТЕРМОСТАТ**
- 2 РЕГУЛИРУЕМЫЕ РЕШЕТКИ**
- 3 ЯЩИК ДЛЯ ФРУКТОВ И ОВОЩЕЙ СО СЪЕМНОЙ ПОЛКОЙ**
- 4 ОТДЕЛЕНИЕ ДЛЯ ЗАМОРОЗКИ СВЕЖИХ ПРОДУКТОВ - МОРОЗИЛЬНИК**
- 5 ЯЩИКИ МОРОЗИЛЬНИКА**
- 6 ПОЛКА ДЛЯ БАНОК**
- 7 ПОЛКА ДЛЯ БУТЫЛОК**
- 8 ВНУТРЕННЕЕ ОСВЕЩЕНИЕ**
- 9 РУКОВОДСТВО ПО ЭКСПЛУАТАЦИИ**
- 10 ЕМКОСТЬ ДЛЯ ЛЬДА**
- 11 ЛОПАТКА ДЛЯ ЛЬДА**
- 12 НАПРАВЛЯЮЩИЕ СКОЛЬЖЕНИЯ**
- 13 ПРОКЛАДКА**



УДАЛЕНИЕ ЗАЩИТНЫХ ДЕТАЛЕЙ ДЛЯ ТРАНСПОРТИРОВКИ

Убедитесь в сохранности прибора. О полученных во время перевозки повреждениях необходимо сообщить Вашему дилеру в течение 24 часов после получения прибора.

1 Снимите защитную пленку с прокладки дверцы.

Для того чтобы дверца холодильника плотно закрывалась, защитную пленку нужно снять.

Потяните за конец защитной пленки, одновременно поворачивая ее вверх.

2 Снимите фиксаторы стеклянных полок.

Эти пластиковые детали препятствуют перемещению полок во время транспортировки. Фиксаторы снимают следующим образом:

а) возьмитесь за пластиковую деталь и поверните ее так, чтобы она отделилась от полки;

б) снимите фиксаторы, вытянув их по направлению наружу.

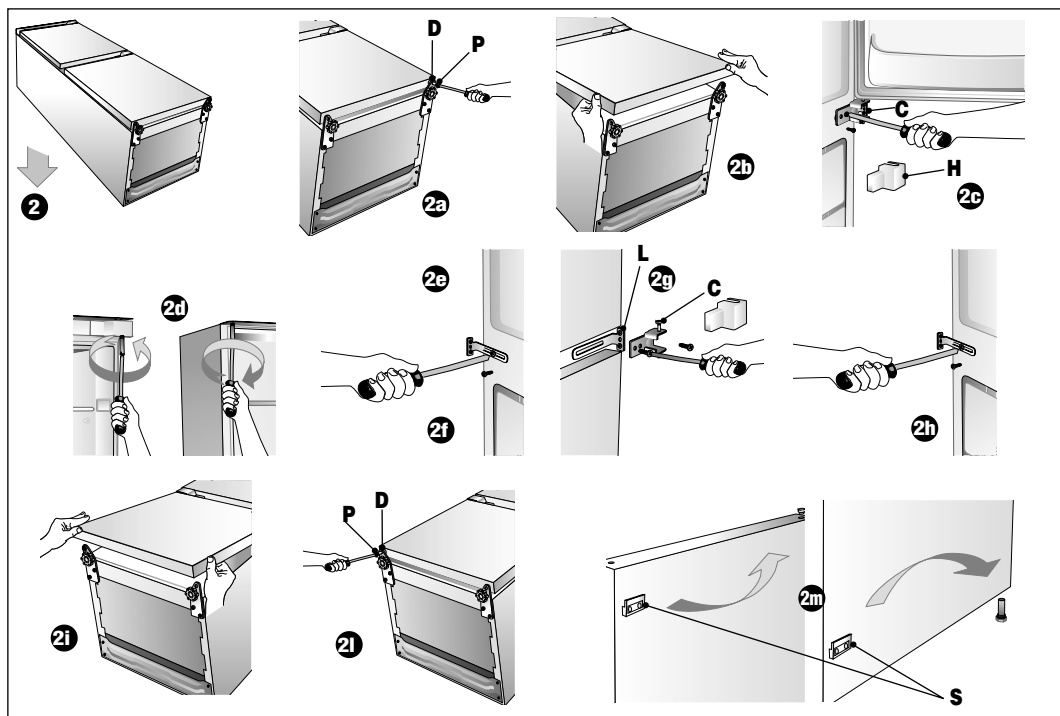
ПРИ УСТАНОВКЕ ПРИБОРА НЕОБХОДИМО ПРИДЕРЖИВАТЬСЯ СЛЕДУЮЩИХ ПРАВИЛ:

A Не следует устанавливать прибор рядом с источниками тепла, например, нагревателями, отопительными батареями, плитами и т.д., а также избегайте установки в месте, где прибор будет подвержен воздействию прямых солнечных лучей.

B Если в приборе предусмотрены распорки, установите их на верхнюю часть конденсатора, расположенного на задней стенке. Убедитесь, что во время автоматического размораживания вода, которая течет вдоль задней стенки ячейки, стекает в соответствующий сточный желоб.

C После того как прибор установлен в выбранном месте, перед подсоединением к сети, следует оставить его на один час, уже никуда не перемещая.

ВНИМАНИЕ! НЕ УСТАНОВЛИВАЙТЕ ПРИБОР РЯДОМ С ИСТОЧНИКАМИ ТЕПЛА. ПРОСЛЕДИТЕ, ЧТОБЫ НАД ПРИБОРОМ ОСТАВАЛСЯ СВЕРХУ ВОЗДУШНЫЙ ЗАЗОР НЕ МЕНЕЕ 5 СМ.



ИНВЕРСИЯ ОТКРЫВАНИЯ ДВЕРЕЙ

1 Распаковав прибор, убедитесь в том, что напряжение в сети соответствует значению, указанному на паспортной табличке.

2 Если сторона открывания дверей Вас устраивает, перейдите к п. 3.

В противном случае следует поменять петли местами.

Для выполнения этой операции рекомендуется поместить прибор в горизонтальное положение, осторожно положив его на заднюю стенку и проложив специальные подкладки во избежание раздавливания конденсатора и повреждения узла компрессора.

2a Снимите ось нижней петли **P** и прокладку **D**.

2b Освободите нижнюю дверь.

2c Снимите накладку петли **H**; снимите среднюю петлю **C**, а затем освободите верхнюю дверь.

2d Снимите верхнюю ось **K** и установите ее с противоположной стороны.

2e Снимите центральную опору **L**.

2f Установите снова верхнюю дверь.

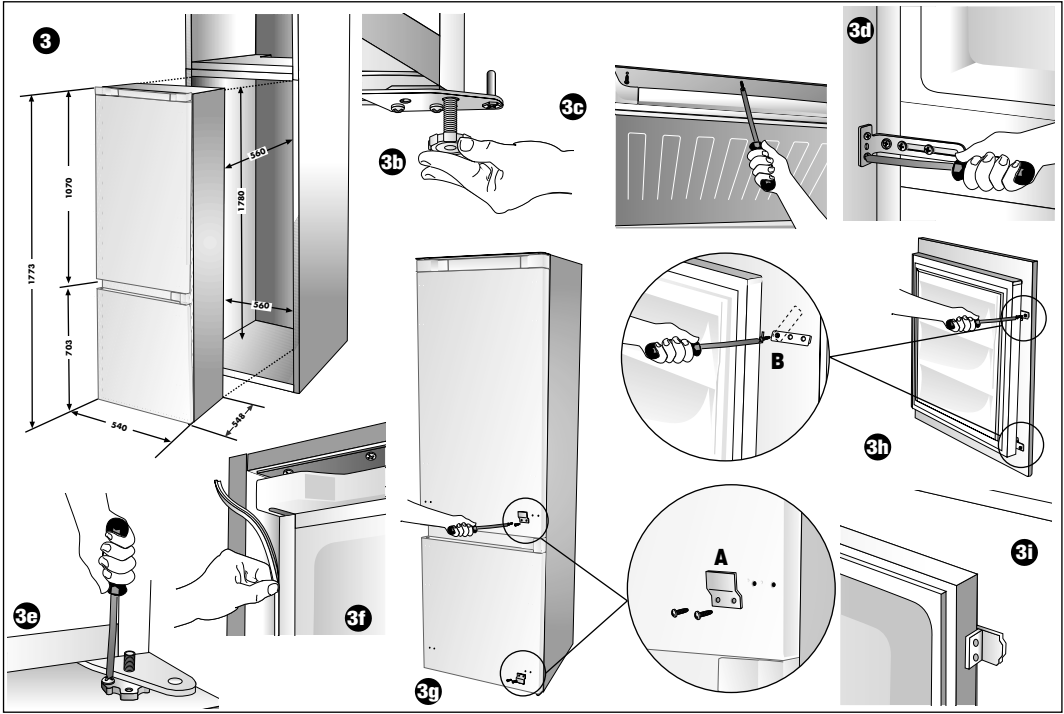
2g Установите петлю **C** и опору **L** с левой стороны. (Накладку **H** следует поставить в конце установки).

2h Установите центральную опору **L** с правой стороны.

2i Установите нижнюю дверь.

2j Вставьте ось **P**, проложив прокладку **D**.

2m Снимите элементы скольжения дверей **S** и установите их с противоположной стороны.



УСТАНОВКА В ШКАФ-СТОЙКУ

Размеры стойки для встраивания холодильника должны соответствовать значениям, указанным на рисунке.

- 3a** Вставьте прибор в соответствующее пространство стойки, прислонив его к стенке, примыкающей к стороне открывания двери. Убедитесь в том, что боковая панель прибора вошла в стойку на 53 мм.
- 3b** Отрегулируйте ножку таким образом, чтобы верхняя пластина не соприкасалась со стойкой.
- 3c** Прикрепите верхнюю часть прибора прилагаемыми винтами к перфорированной пластине, расположенной над передней панелью.
- 3d** Прикрепите центральную часть прибора специальными скобами к стенке стойки.
- 3d** Прикрепите центральную часть прибора специальными скобами к стенке стойки.
- 3e** Закрепите две нижние ножки в соответствующих отверстиях в основании стойки.
- 3f** Установите пластиковую уплотнительную прокладку (если предусмотрена).
- 3g** Проверьте, чтобы направляющие скольжения **A** двери находились в положении, противоположном месту открывания, в противном случае, снимите их и установите с противоположной стороны.
- 3h** Закрепите прилагаемые в комплекте на-

правляющие **B** на створке стойки для холодильника в первом отверстии таким образом, чтобы направляющая могла вращаться до зацепления с направляющей скольжения двери холодильника **A**.

- 3i** Затем закрепите двумя другими крепежными винтами направляющую **B** таким образом, чтобы эта направляющая была неподвижна и дверь перемещалась вместе со створкой стойки.

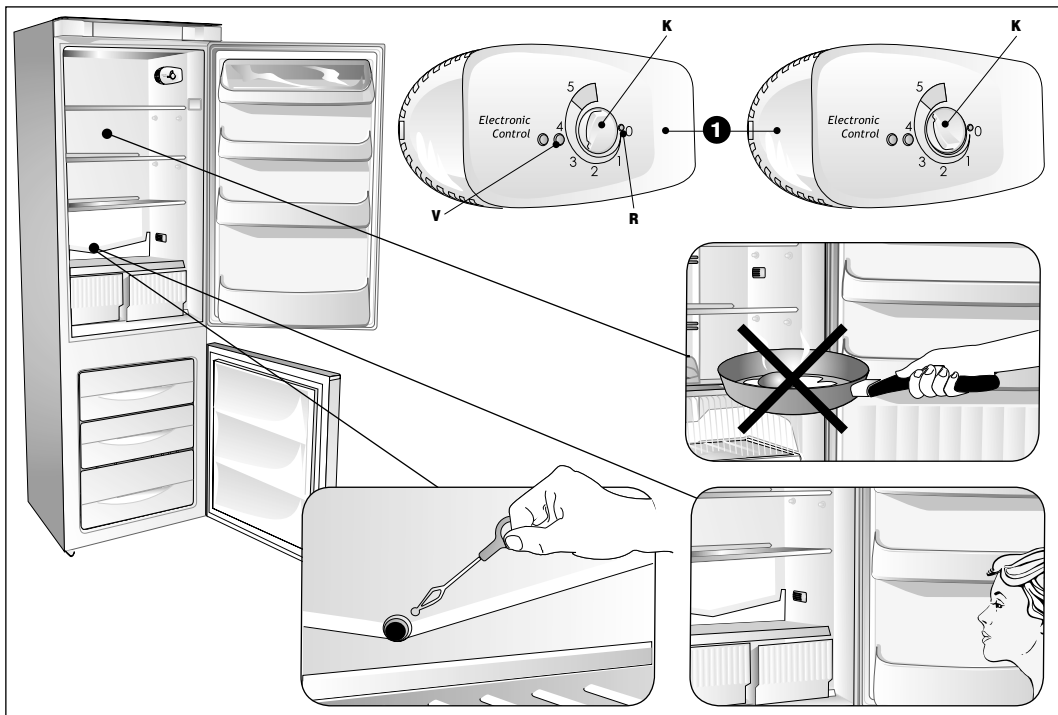
ПОДКЛЮЧЕНИЕ ПРИБОРА

Убедитесь в том, что напряжение в вашем доме соответствует напряжению, указанному на паспортной табличке прибора, и что в розетке предусмотрено заземление. Нельзя пользоваться переходниками, которые могут создавать перегревы.

КЛИМАТИЧЕСКИЙ КЛАСС

Прибор предназначен для эксплуатации в среде, температура которой не превышает определенных пределов, которые определяются по климатическому классу прибора, указанному на паспортной табличке.

Климатический класс	Т. окр. ср. (°C)
SN	от +10 до +32
N	от +16 до +32
ST	от +16 до +38
T	от +16 до +43



УСТРОЙСТВО РЕГУЛИРОВКИ 1 ТЕРМОСТАТ ХОЛОДИЛЬНИКА ОПИСАНИЕ ПРИБОРА

Прибор состоит из двух камер:

- холодильной камеры (вверху) для хранения свежих продуктов и напитков;
- морозильной камеры (внизу) для длительного хранения замороженных продуктов (нижнее отделение) и для замораживания свежих продуктов (верхнее отделение).

ЭКСПЛУАТАЦИЯ ХОЛОДИЛЬНИКА

Включение прибора и регулирование температуры

- Вставьте вилку в розетку электрической сети.
- Установите ручку **К** в промежуточное положение (от 1 до 5).
- Внутреннее освещение загорается при открывании двери.
- Включение зеленого индикатора **V** указывает на работу отделений.
- Отрегулируйте температуру, установив ручку **К** в одно из положений от 1 (более высокая температура) до 5 (более низкая температура).

ОПИСАНИЕ ПРИБОРА

Выключение прибора произойдет поворачивая ручку **К** в сторону рельефа **R** на позиции 0. При задании самой низкой температуры (ручка в положении 5) и высокой температуре окружающей среды имеет место непрерывная работа холодильника, что приводит к образованию толстого слоя льда, повышенному потреблению энергии и снижению эффективности работы прибора. В этом случае следует установить ручку в положение, соответствующее менее низким температурам.

ВНИМАНИЕ! При отключении и последующем быстром включении прибора компрессор включается по прошествии примерно 10 минут, что считается нормальным явлением.

Следует помнить, что степень холода должна регулироваться исходя из следующих факторов:

- температура помещения
- частота раскрытия двери
- количество хранящихся продуктов
- место размещения прибора.

Не ставьте в отделение горячие продукты или испаряющиеся жидкости; покрывайте или заворачивайте продукты, особенно если они отличаются сильным запахом; не кладите на решетчатые полки бумажные и пластмассовые листы, препятствующие циркуляции воздуха между полками.

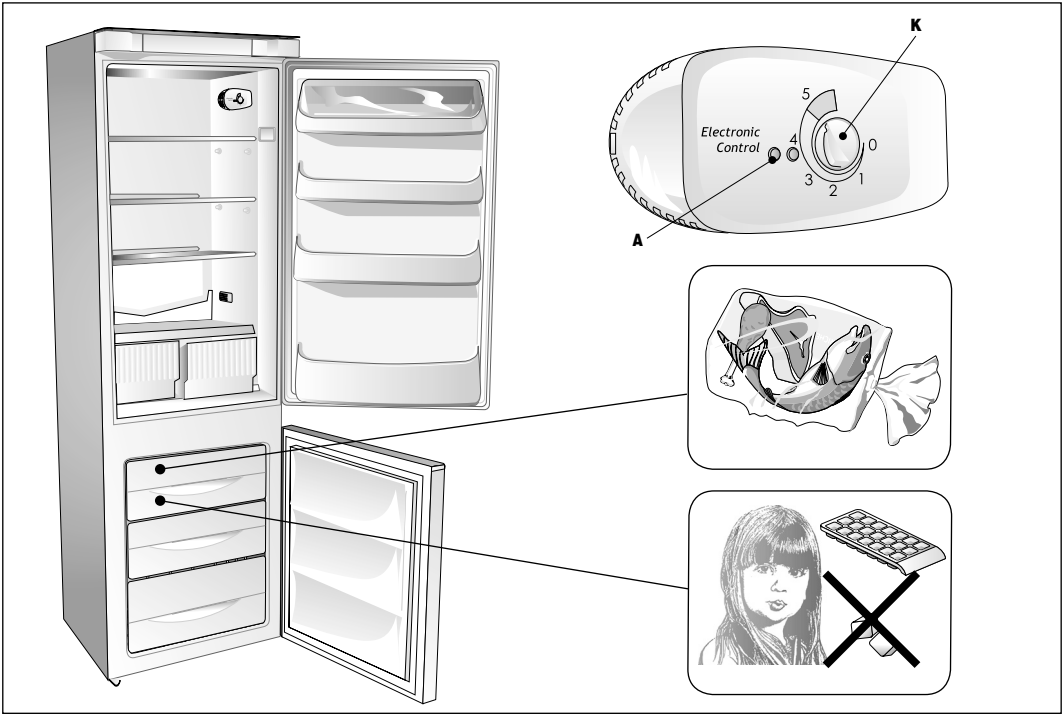
Не кладите продукты вплотную к испарителю, так как их бумажная упаковка может к нему приклеиться, а во время размораживания забиться в отверстие слива конденсата. Размораживание этой камеры происходит автоматически в процессе работы; талая вода собирается по специальному желобку и испаряется за счет тепла компрессора.

ВНУТРЕННЕЕ ОСВЕЩЕНИЕ ХОЛОДИЛЬНОЙ КАМЕРЫ

При подключенном к сети приборе внутренняя лампочка загорается при открывании холодильной камеры и гаснет при ее закрывании.

Следите за тем, чтобы сливное отверстие не было засорено.

Примечание. Если дверь холодильника остается открытой в течение длительного времени, лампочка выключается автоматически. Ее повторное включение возможно после закрывания и повторного открывания двери.



Морозильная камера включается автоматически

После включения прибора необходимо подождать около трех часов для того, чтобы была достигнута температура, необходимая для хранения замороженных продуктов.

РЕЖИМ СУПЕР *

Данная функция разработана для быстрой заморозки продуктов. Ее следует включать в момент, когда продукты кладутся в отделение морозильной камеры.

- Установите ручку (К) за положение "5"; включится оранжевый индикатор (А) (режим СУПЕР включен только в том случае, если горит этот индикатор). Режим СУПЕР остается включенным в течение примерно 24 часов, однако его можно в любой момент отключить, повернув ручку (К) против часовой стрелки так, чтобы индикатор (А) погас. При включенном режиме СУПЕР в течение 24 часов компрессор работает циклически: 55 минут - включен, 25 минут - выключен.
- По прошествии 24 часов установите ручку (К) снова в промежуточное положение (между 1 и 5), в противном случае прибор будет работать в режиме, соответствующем положению ручки в позиции 5.

ЗАМОРАЖИВАНИЕ СВЕЖИХ ПРОДУКТОВ

В приборе предусмотрены хорошо разделенные отделения.

- Верхний ящик предназначен для замораживания свежих продуктов.

- Нижние и средние ящики предназначены исключительно для хранения замороженных и глубокозамороженных продуктов.

Разделив замораживаемые продукты на небольшие порции (макс. 1 кг), заверните их надлежащим образом в специальную полиэтиленовую пленку и фольгу, закройте эти упаковки, по возможности, герметично, напишите на них дату и положите на соответствующую полку.

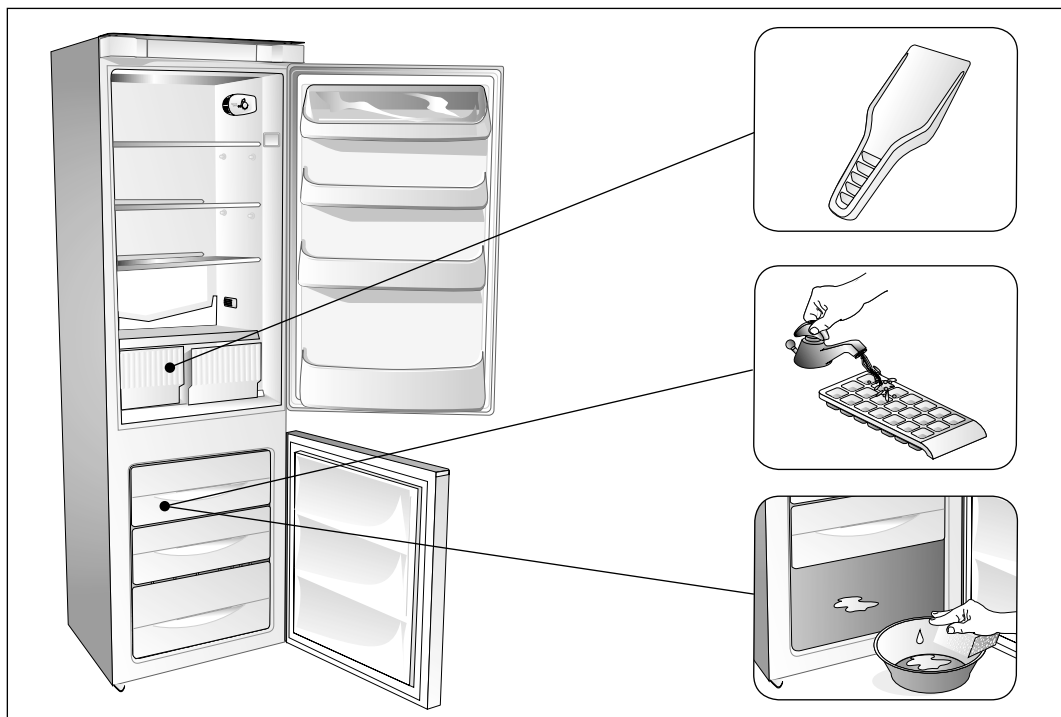
При замораживании продуктов нет необходимости переключать ручку термостата из положения обычного режима работы.

Для правильного выполнения замораживания рекомендуется придерживаться приведенных ниже правил.

- Максимальное количество продуктов, которое может быть заморожено, в кг/сутки, указано на паспортной табличке, находящейся слева от ящика для овощей и фруктов в холодильной камере.
- Делите замораживаемые продукты на небольшие порции, что обеспечивает быстрое замораживание и размораживание нужного Вам количества.
- Избегайте соприкосновения замораживаемых продуктов с уже замороженными, чтобы исключить повышение температуры последних.

РЕКОМЕНДАЦИИ

НЕ кладите в рот кубики льда и не ешьте мороженое типа эскимо, которые только что были вынуты из морозильной камеры, во избежание ожогов от холода.



НЕ кладите в морозильную камеру закупоренные емкости, содержащие жидкости, напитки и т.п. Горячие продукты или напитки перед охлаждением должны быть предварительно остужены.

ХРАНЕНИЕ ЗАМОРОЖЕННЫХ ПРОДУКТОВ

Срок эффективного хранения замороженных продуктов варьируется в зависимости от типа продукта. Строго соблюдайте рекомендации по хранению замороженных продуктов, указанные на упаковке.

ПРИГОТОВЛЕНИЕ КУБИКОВ ЛЬДА

Наполните емкость для льда водой и поставьте ее в соответствующее выдвижное отделение морозильной камеры (если предусмотрено).

СОВЕТЫ ПО ХРАНЕНИЮ ЗАМОРОЖЕННЫХ ПРОДУКТОВ

Убедитесь, что упаковочный материал не поврежден, на упаковке нет влажных пятен, и упаковка не вздулась. В противном случае замороженный продукт мог испортиться.

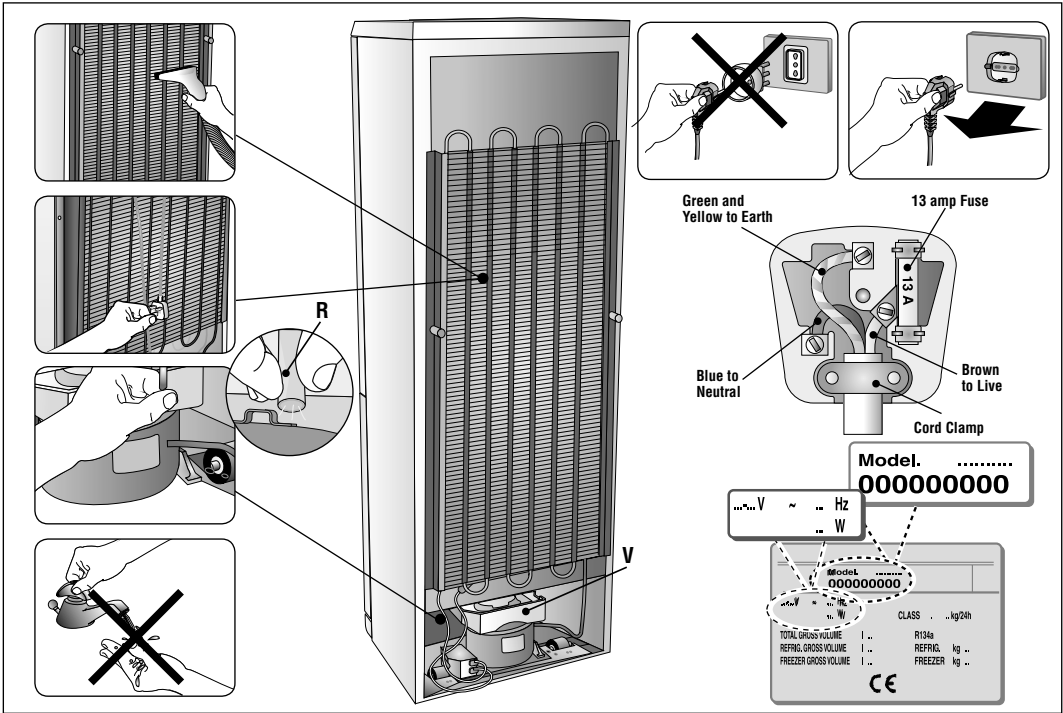
Не храните замороженные продукты дольше определенного срока хранения, существующего для каждого вида продуктов.

РАЗМОРАЖИВАНИЕ

При сбое подачи электроэнергии Вам необходимо узнать его возможную продолжительность. Если это время не превышает 12 часов. Вы можете оставить продукты в

морозильной камере и держать дверь закрытой. Если отключение энергии продлится больше 12 часов и часть продуктов может разморозиться, то необходимо использовать эти продукты в первую очередь. Образующийся на решетках иней следует удалять, когда его толщина его слоя достигает 3-4 мм, так как в противном случае его присутствие ухудшает передачу холода и увеличивает расход электроэнергии. Для удаления слоя инея пользуйтесь специальным пластмассовым скребком, входящим в комплект прибора. Любое повреждение, ставшее результатом использования таких приспособлений, не покрывается гарантией. Обычно морозильная камера должна размораживаться не менее 2 раз в год. Для этого следует выполнить следующие действия:

- вынуть все продукты, завернуть их в газетную бумагу и положить на хранение в холодильник или в прохладное место;
- необходимо учитывать, что повышение температуры продуктов значительно сокращает их срок хранения;
- выньте корзины, емкость для льда и оставьте дверь открытой;
- соберите с помощью губки талую воду, накапливающуюся в нижней части прибора;
- для ускорения процесса размораживания можно соскрести образовавшийся слой инея при помощи прилагаемого скребка.



АЧИСТКА

- ⚠ ОСТОРОЖНО:** не пользуйтесь электроприборами внутри отделения для хранения продуктов, если они отличаются от тех, что рекомендуются производителем. Прежде чем выполнить какую-либо операцию по уборке прибора, отсоедините его от сети.
- ⚠ Неквалифицированному персоналу запрещается снимать защитные приспособления (проволочная сетка, картер):** ни в коем случае нельзя допускать работу прибора без этих защит.

Чистка внутри всех пластмассовых частей и дверной прокладки

- ⚠ Нельзя пользоваться никакими абразивными составами и моющими веществами.**

- Пользуйтесь только раствором питьевой соды в теплой воде в соотношении 2 ложки на 2 литра воды.

Чистка конденсатора

- Выполняйте не реже двух раз в год.
- Пользуйтесь бытовым пылесосом или щеткой. Грязный конденсатор отрицательно влияет на работу прибора, снижая ее эффективность.

Перед длительным отсутствием

- если вы уезжаете на длительный срок (в отпуск) необходимо отключить прибор, полностью освободить его, почистить и высушить. Позаботьтесь

о том, чтобы двери оставались открытыми во избежание появления неприятных запахов.

Чистка сливной трубки

- Одновременно с чисткой конденсатора проверьте, чтобы сливная трубка **R** не была засорена.
- Выньте сливную трубку **R** из ванночки **V** и, если нужно, прочистите ее.

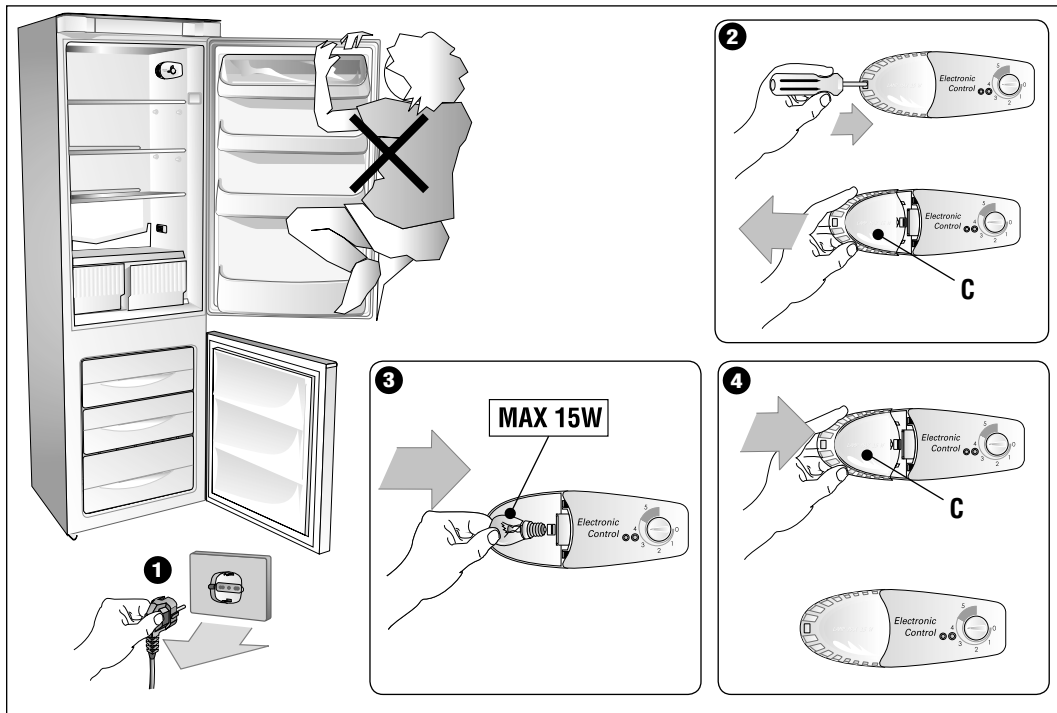
Кабель питания

- Периодически проверяйте на целостность кабель питания.
- В случае повреждения кабеля не пользуйтесь прибором и не пытайтесь его починить, для замены кабеля обратитесь к квалифицированному мастеру.

ПОДКЛЮЧЕНИЕ К ЭЛЕКТРИЧЕСКОЙ СЕТИ

Убедитесь в том, что значение напряжения, указанное на паспортной табличке изделия, совпадает с напряжением электросети помещения. Паспортная табличка находится внутри морозильной камеры слева внизу. Если розетка не заземлена или вилка не подходит к розетке, обратитесь в авторизованный сервис-центр. Во избежание возникновения пожара запрещается использовать удлинители и переходники для подключения прибора к электросети.

- ⚠ Если машина была поставлена без вилки, питание от сети должно быть сделано путем установки переключателя, непосредственно подключенного к клеммам питания. Такой переключатель должен позволять двух полярное отключение в условиях над категории 3.**



ПОИСК НЕИСПРАВНОСТЕЙ

1) ПРИБОР НЕ РАБОТАЕТ

- Прервана подача питания?
- Плохо вставлена вилка в розетку?
- Поврежден кабель питания?
- Неправильная настройка температуры?

2) ТЕМПЕРАТУРА ВНУТРИ ОТДЕЛЕНИЙ НЕДОСТАТОЧНО НИЗКАЯ

- Плохо закрываются двери?
- Прибор установлен вблизи от источника тепла?
- Неправильная настройка температуры?
- Загрязнен конденсатор?

3) ТЕМПЕРАТУРА ВНУТРИ ХОЛОДИЛЬНОЙ КАМЕРЫ СЛИШКОМ НИЗКАЯ

- Термостат в верном положении?

4) СЛИШКОМ СИЛЬНЫЙ ШУМ ПРИ РАБОТЕ ПРИБОРА

- Прибор касается мебели или других предметов?
- Трубы с задней стороны касаются друг друга или вибрируют?
- Прибор выставлен по уровню?

5) ВНУТРЕННЯЯ ЛАМПОЧКА НЕ ФУНКЦИОНИРУЕТ

- Проконтролировать сначала пункт 1, затем: **ЗАМЕНИТЬ ЛАМПОЧКУ.**
- Отключить оборудование от электросети.
- Снять крышку **С** с лампочки.
- Проверьте лампочку и замените ее на новую, если это необходимо (мощность смотреть на

рисунке); снова установить крышку **С**.

6) НА ПОЛУ ПРИСУТСТВУЕТ ВОДА

- Ёмкость **V** установлена правильно с поверхностью компрессора?
- Отвод слива **R**, в свою очередь, правильно установлен в ёмкость?

Прежде чем обратиться в Центр техобслуживания

- Проверьте, нельзя ли самостоятельно устранить неисправность (см. "Поиск неисправностей").
- вновь включите прибор, чтобы убедиться в том, что неисправность действительно устранена. Если же это не так, отключите прибор и повторите операцию через час.

Если прибор не работает должным образом или вообще не работает, прежде чем вызывать мастера, рекомендуется проверить:

- правильно ли вставлена вилка в розетку;
- наличие напряжения в электрической сети;
- правильность настройки температуры;
- плотность закрытия дверей;
- соответствие напряжения питания напряжению прибора ($\pm 6\%$);
- если после этого прибор все еще не работает, обратитесь в Центр технического обслуживания.

Сообщите:

- тип неисправности
- модель прибора
- номер паспорта



A series of horizontal dotted lines for writing notes.

Гарантийная карта

МАРКА:

МОДЕЛЬ:

СЕРИЯ:

Дата продажи

Печать торгующей организации

Печать газовой службы (о подключении).....

Дата подключения



ГАРАНТИЙНЫЕ ОБЯЗАТЕЛЬСТВА

1. Гарантия на изделие - 24 месяцев с даты продажи
2. Гарантия не распространяется на изделия, имеющие механические повреждения, либо повреждения, возникшие в результате неправильной эксплуатации.
3. Гарантия не распространяется на электрические лампочки подсветки.
4. В случае неисправности по вине производителя или при выходе из строя в течение гарантийного срока изделие ремонтируется в течение 1 месяца.

Дата сдачи в ремонт:	Дата сдачи в ремонт:	Дата сдачи в ремонт:
Дата окончания ремонта:	Дата окончания ремонта:	Дата окончания ремонта:
Продление гарантии:	Продление гарантии:	Продление гарантии:
Опись произведенных работ, замен деталей:	Опись произведенных работ, замен деталей:	Опись произведенных работ, замен деталей:
.....
Подпись и печать ремонтной мастерской:	Подпись и печать ремонтной мастерской:	Подпись и печать ремонтной мастерской:

Гарантия не действительна в результате:

механических повреждений, загрязнений, переделок, конструкторских изменений, неправильной установки оборудования, неправильной эксплуатации оборудования, действий, связанных с неправильным содержанием и чисткой оборудования, аварий, стихийных бедствий, химического воздействия, атмосферных явлений (обесцвечивания и т.п.), неправильного хранения, ремонтов не гарантийными мастерскими.

Все гарантийные требования будут отвергнуты. Так же, гарантия не принимается во внимание требований вследствие неправильных расчетов, которые возникли во время подбора технических параметров покупателем.

Импортер в РФ: ООО «МАУНФЕЛД РУС»

Юридический адрес: **Россия, 123182, г. Москва, ул. Щукинская, д.2**

Список сервисных центров см на сайте: www.shop.maunfeld.ru

Эксклюзивный дистрибьютор в РБ: **ООО «Маунфелд Бай», г. Минск, ул. Янки Мавра, 47/21**

www.maunfeld.by; info@maunfeld.by

