



**MAUNFELD**



**ИНСТРУКЦИЯ ПО ЭКСПЛУАТАЦИИ  
КУХОННАЯ ВЫТЯЖКА  
TOWER CS**

DESIGNED  
IN BRITAIN



## Уважаемые Господа

Вы являетесь пользователем вытяжного устройства: „TOWER CS”.

Это вытяжное устройство спроектировано и изготовлено с идеей выполнить Ваши ожидания и наверно будет оно составлять часть современно оборудованной кухни. Примененные в нем современные технические решения и использование новейшей технологии производства, гарантируют его высокую функциональность и эстетику.

Перед монтажом, просим тщательно ознакомиться с содержанием настоящего руководства во избежание неправильной установки и обслуживания вытяжного устройства.

Мы желаем Вам удовлетворения и удовольствия по поводу выбора нашей фирмы.

Вытяжное устройство „TOWER CS”, предназначено для устранения или нейтрализации кухонного угара и устанавливается постоянно над газовой или электрической плитой. Работая в режиме поглотителя угара, оно требует установки трубы для отвода воздуха наружу. Длина трубы (Ø150 или 120 мм) не должна превышать 4-5 м. После установки фильтра с активированным углем, вытяжное устройство может работать в режиме поглотителя запахов. В этом случае, это не требует монтажа трубы для отвода воздуха наружу.

Производитель снимает с себя всякую ответственность за неполадки, ущерб или пожар, которые возникли при использовании прибора вследствие несоблюдения инструкций, приведенных в данном руководстве. Вытяжка предназначена исключительно для домашнего использования. **Вытяжка может иметь дизайн, отличающийся от вытяжки показанной на рисунках данного руководства, тем не менее, руководство по эксплуатации, техническое обслуживание и установка остаются те же.**

! Очень важно сохранить эту инструкцию, чтобы можно было обратиться к ней в любой момент. Если изделие продается, передается или переносится обеспечить, чтобы инструкция всегда была с ним.

! Внимательно прочитать инструкции: в них находится важная информация по установке, эксплуатации и безопасности.

! Запрещается выполнять изменения в электрической или механической части изделия или в трубах рассеивания.

**Примечание:** принадлежности, обозначенные знаком “(\*)” поставляются по спецзапросу только к некоторым моделям или в случае необходимости в закупке деталей, которые не были поставлены.

**Внимание!** Не подключайте прибор к электрической сети, пока операции по установке полностью не завершены. Прежде чем приступить к операциям по очистке или уходу отсоедините вытяжку от сети, вынув вилку или выключив общий выключатель электрической сети.

Для выполнения всех операций по установке и уходу используйте рабочие перчатки.

Дети или взрослые не должны пользоваться вытяжкой, если по своему физическому или психическому состоянию не в состоянии этого делать, или если они не обладают знаниями и опытом необходимыми для правильного и безопасного управления прибором.

Не оставляйте детей без присмотра, чтобы они не играли с прибором.

Не используйте вытяжку, если решетка неправильно установлена!

Категорически запрещается использовать вытяжку в качестве опорной плоскости, если это специально не оговорено.

Обеспечьте надлежащий воздухообмен помещения, когда Вы используете вытяжку в кухне одновременно с другими приборами на газу или на другом горючем.

Вытягиваемый воздух не должен выбрасываться наружу через воздуховод, используемый для выброса дыма от приборов с газовым сжиганием или с питанием другими горючими.

Категорически запрещается готовить блюда “под пламенем”, поскольку свободное пламя может повредить фильтры и стать причиной пожара; поэтому, воздерживайтесь от этого в любом случае. Жаренье в большом количестве масла должно производиться под постоянным контролем, имея в виду, что перегретое масло может воспламениться.

При использовании вместе с прочими аппаратами для варки, открытые части прибора могут сильно нагреваться. Что касается технических мер и условий по технике безопасности при отводе дымов, то придерживайтесь строго правил, предусмотренных регламентом местных компетентных властей.

Производите периодическую очистку вытяжки как внутри, так и снаружи (ПО КРАЙНЕЙ МЕРЕ, РАЗ В МЕСЯЦ с соблюдением условий, которые специально предусмотрены в инструкциях по обслуживанию данного прибора).

Несоблюдение инструкций по чистке вытяжки и по замене и чистке фильтров может стать причиной пожара.

Не используйте и не оставляйте вытяжку без правильно установленных лампочек в связи с возможным риском удара электрическим током.

Мы снимаем с себя всякую ответственность за неполадки, ущерб или сгорание прибора вследствие несоблюдения инструкций, приведенных в данном руководстве.

Данное изделие промаркировано в соответствии с Европейской директивой 2002/96/ЕС по утилизации электрического и электронного оборудования (WEEE). Обеспечив правильную утилизацию данного изделия, Вы сможете предотвратить потенциальные негативные последствия для окружающей среды и здоровья человека, которые могли бы иметь место в противном случае. Вытяжка сконструирована для работы в режиме отвода воздуха наружу или рециркуляции воздуха.

## **Работа в режиме вытяжной системы**

В этом режиме испарения выводятся наружу через гибкий трубопровод, подсоединенный к соединительному кольцу. Диаметр выводной трубы должен соответствовать диаметру соединительного кольца.

Внимание! Выводная труба не входит в комплект и должна быть приобретена отдельно.

В горизонтальной части труба должна быть немного приподнята кверху (на около 10°) так, чтобы воздух быстрее мог выходить наружу. Если вытяжка снабжена угольным фильтром, то уберите его

Подсоединить вытяжку к выводной трубе с диаметром соответствующим отверстию выхода воздуха (соединительный фланец).

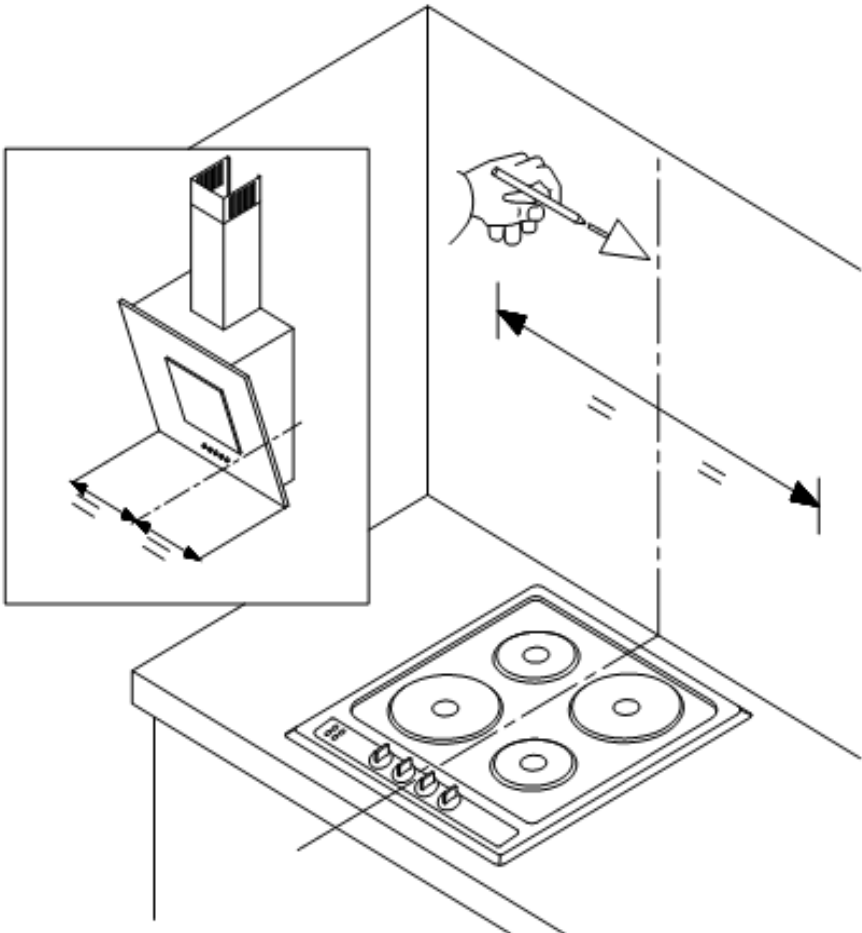
Установка труб с меньшим диаметром даст уменьшение мощности всасывания воздуха и резкое увеличение уровня шума.

Производитель снимает с себя всякую ответственность по отношению выше сказанного.

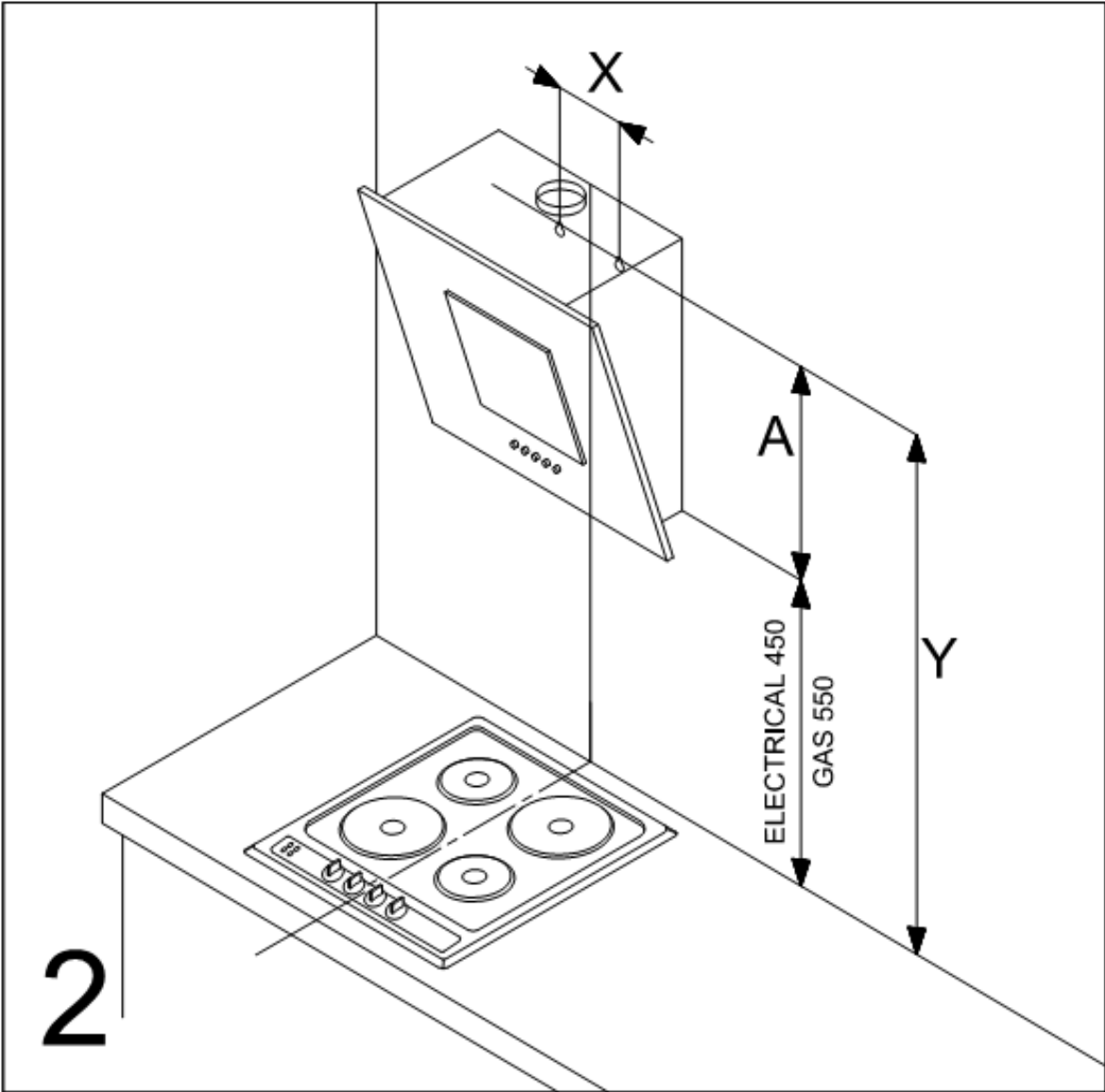
- ! Использовать трубу с минимально необходимой длиной.
- ! Использовать трубу с наименьшим количеством изгибов (максимальный угол изгиба: 90°).
- ! Избегать резкого изменения сечения трубы.
- ! Внутренняя поверхность используемой трубы должна быть как можно более гладкой.
- ! Материал трубы, должен быть утвержден, согласно нормативу.

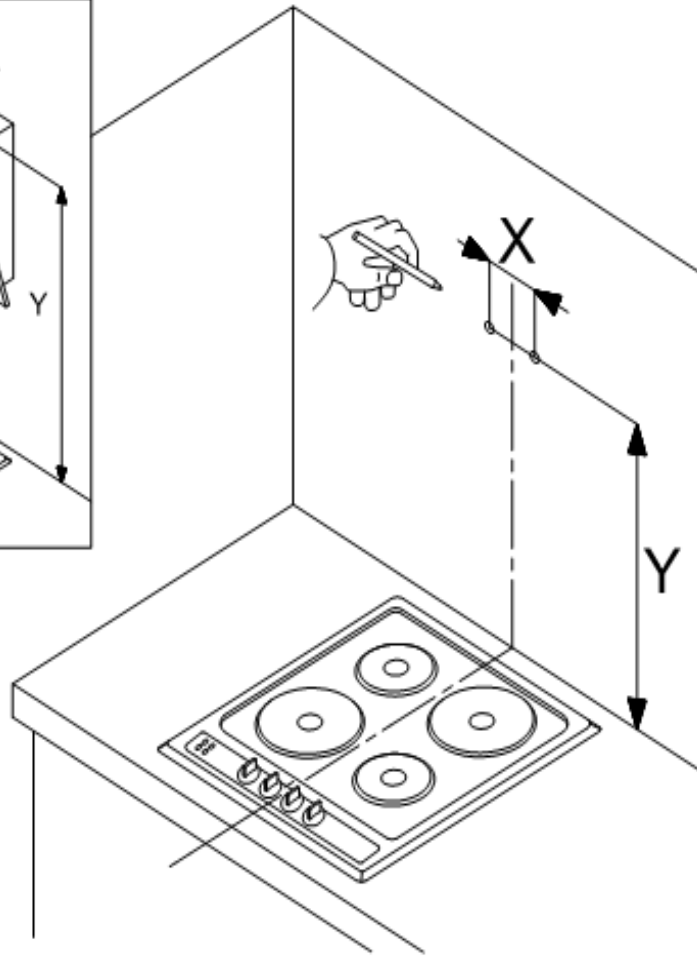
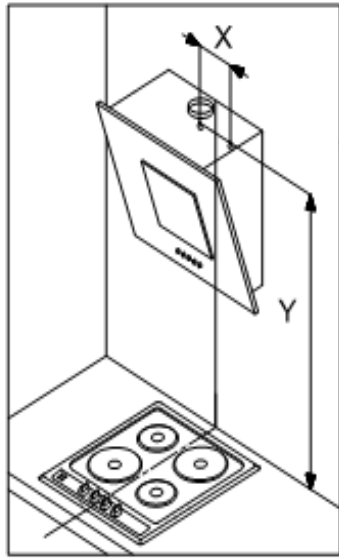
## **Работа устройства в режиме поглотителя (воздухоочистителя)**

Должен использоваться угольный фильтр, имеющийся в наличии у вашего дистрибутора. Втягиваемый воздух обезжиривается и дезодорируется перед тем, как вновь возвращается в помещение через верхнюю решетку.



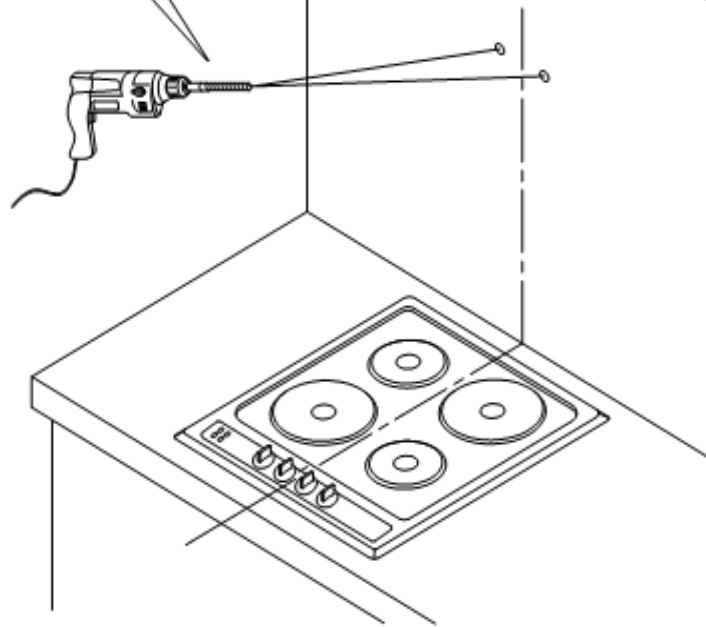
1



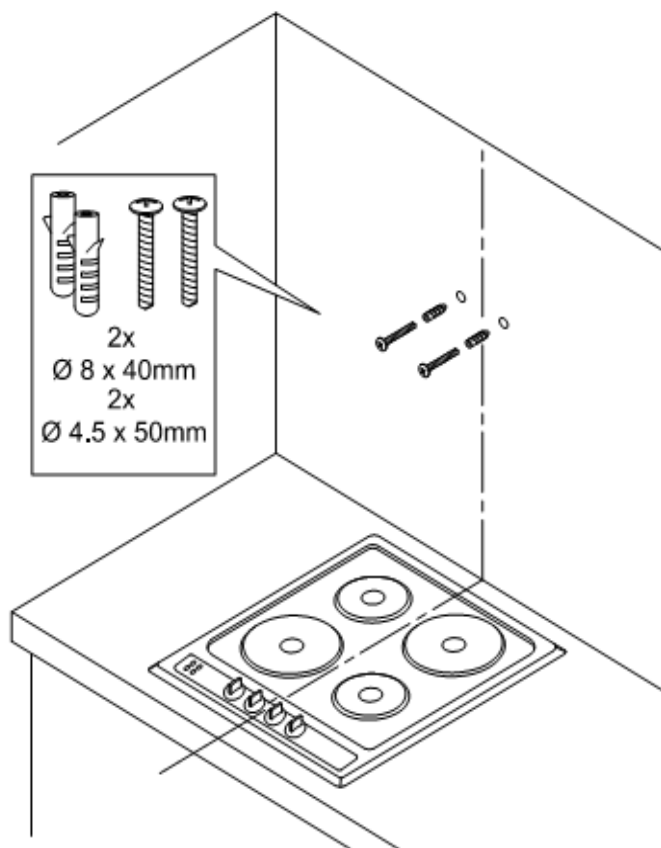


3

2 x Ø 8

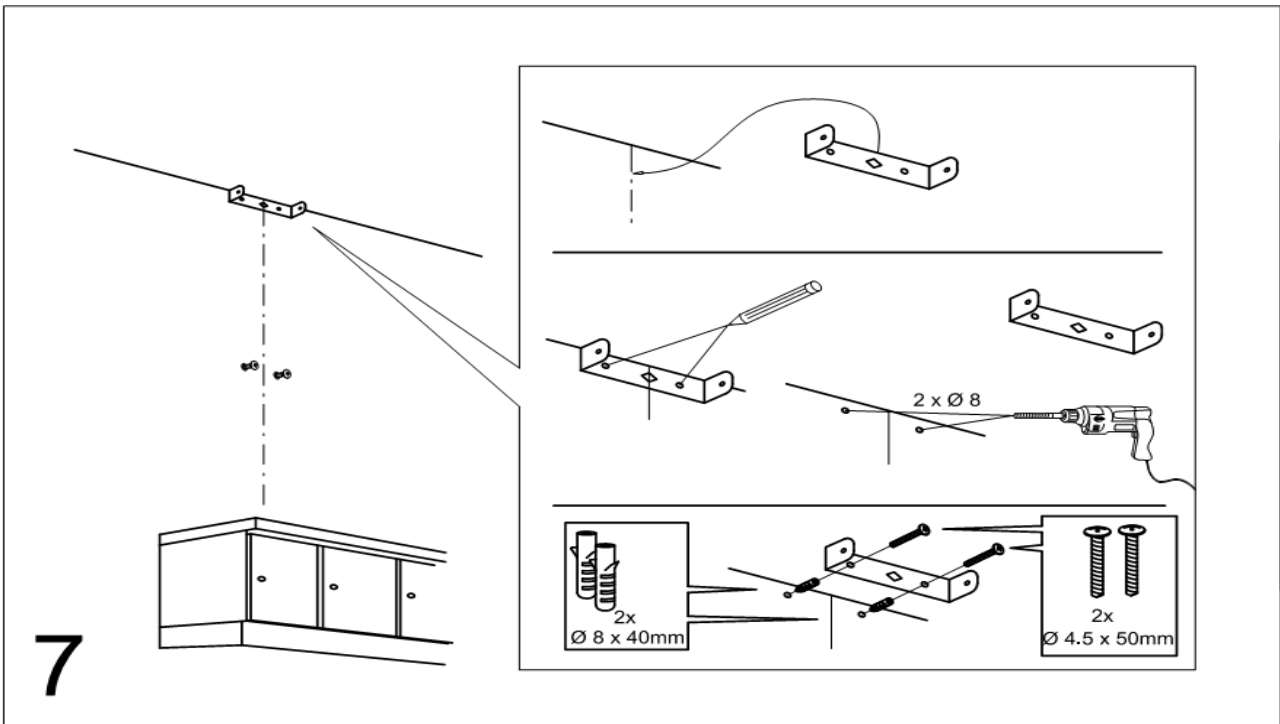
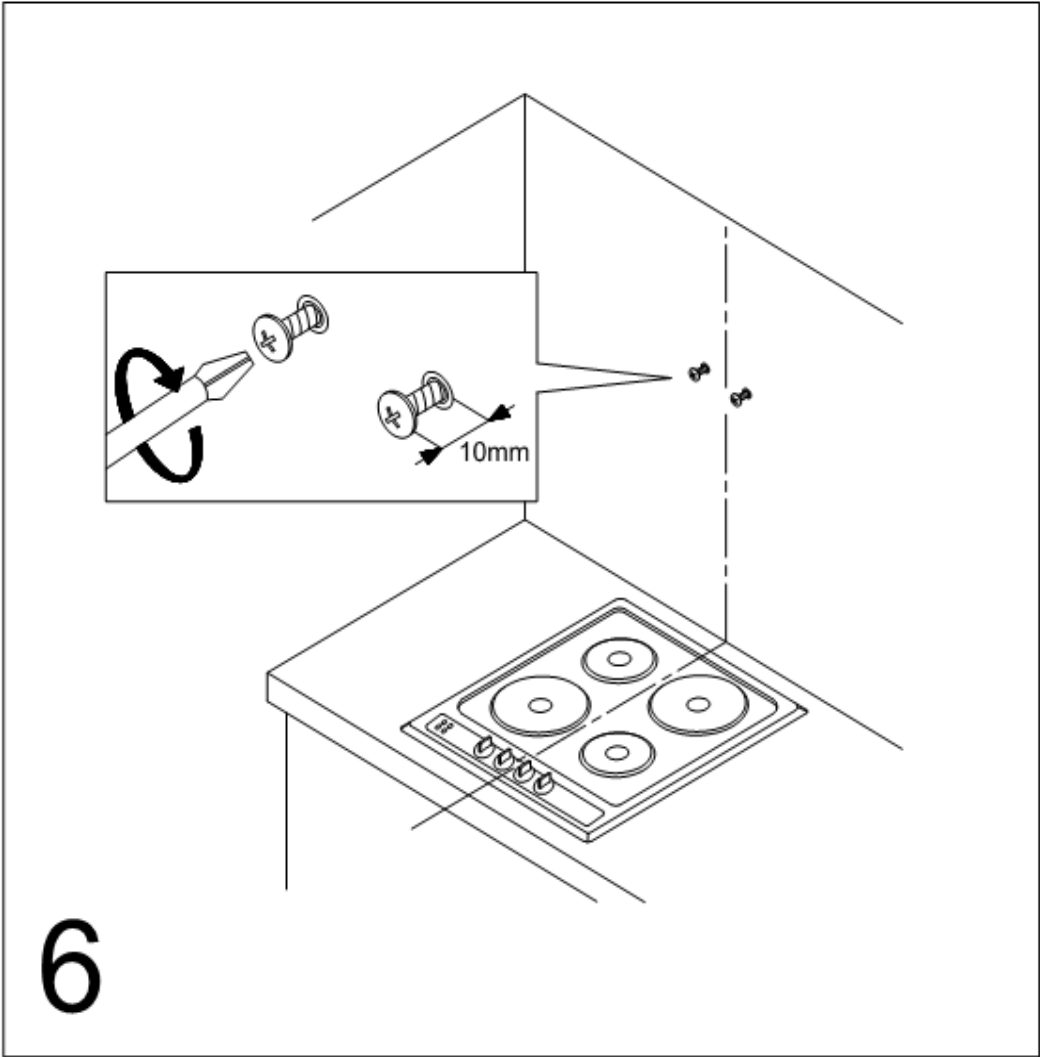


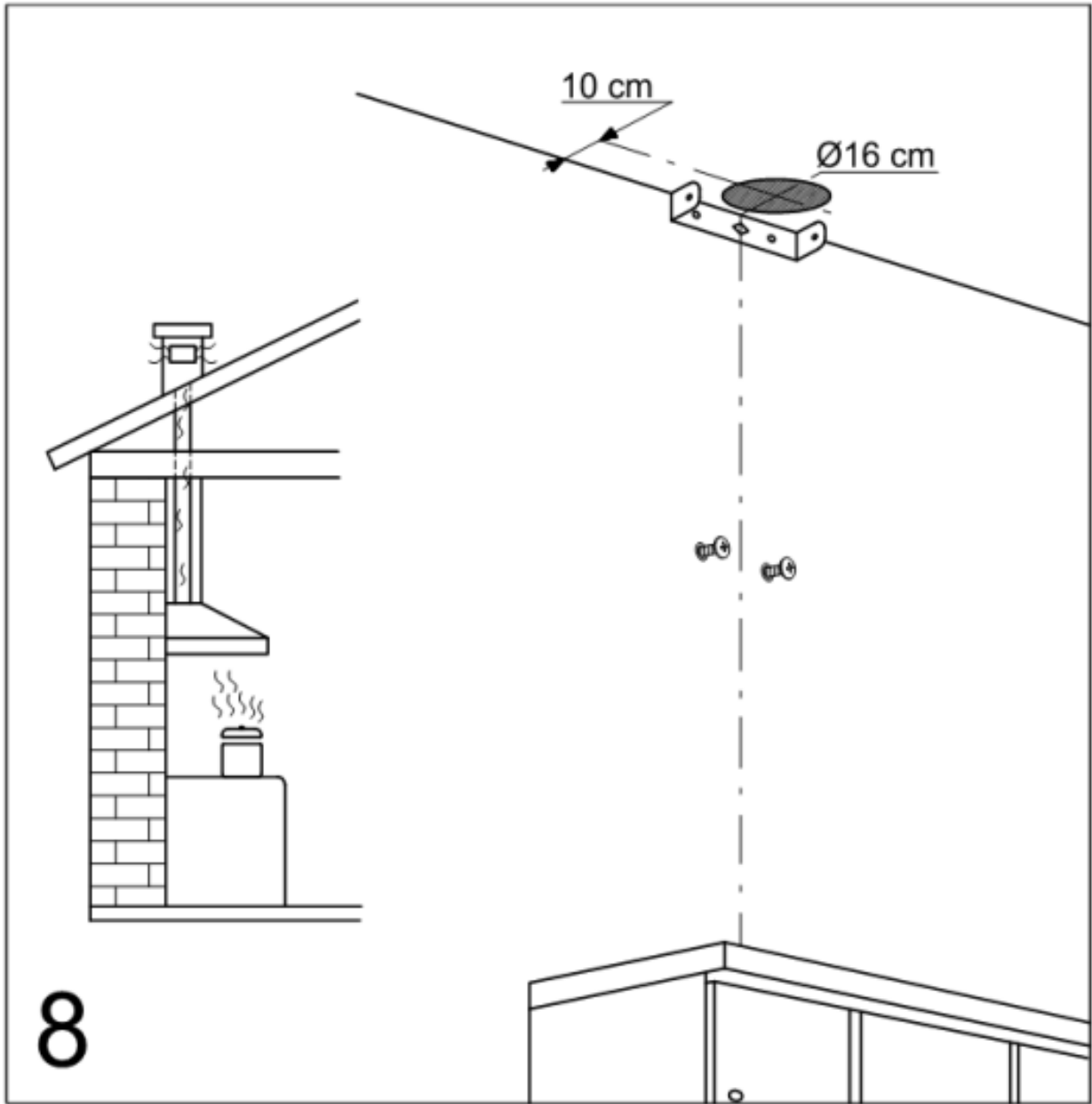
4

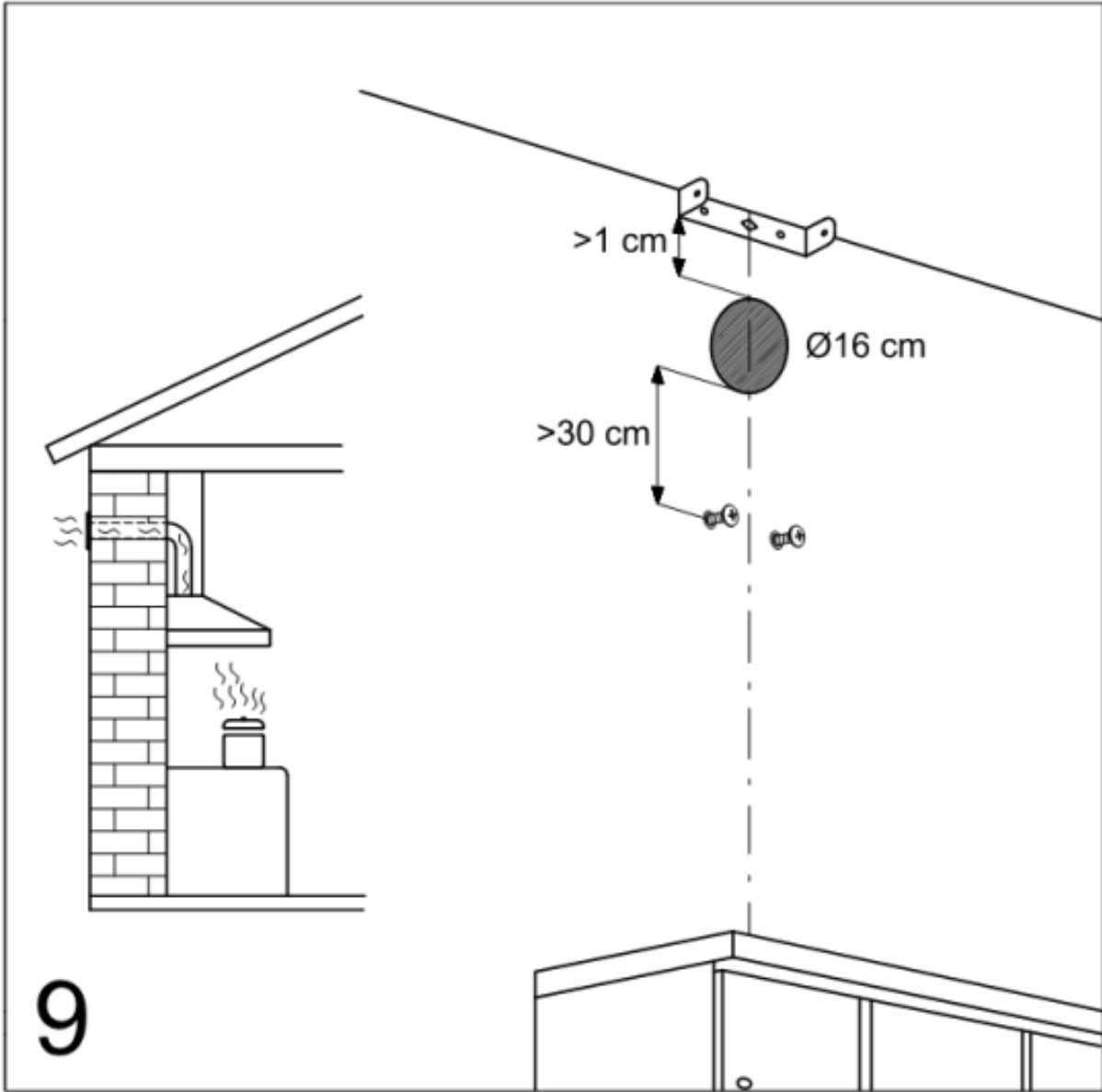


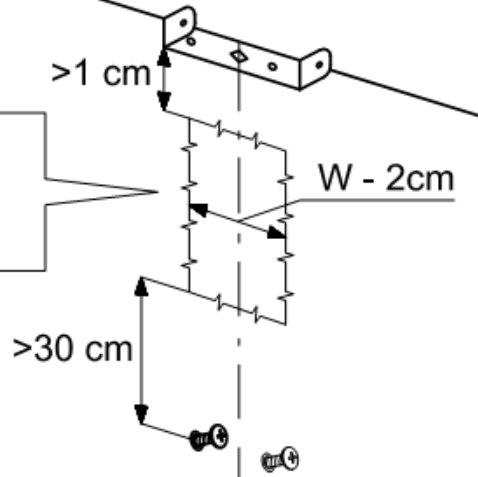
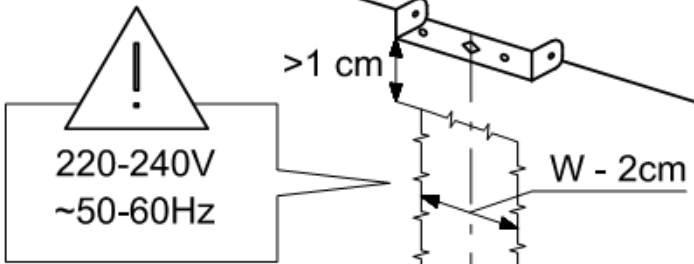
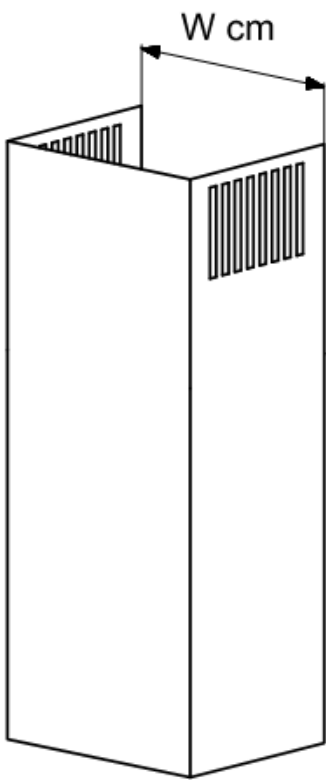
5



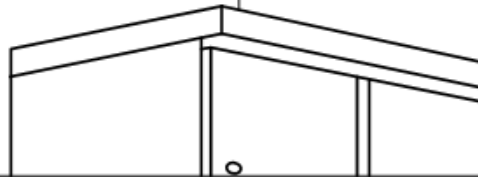


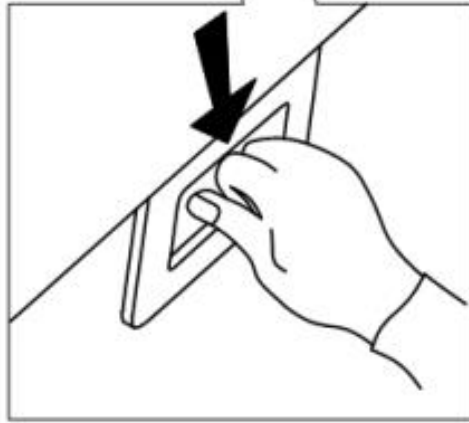
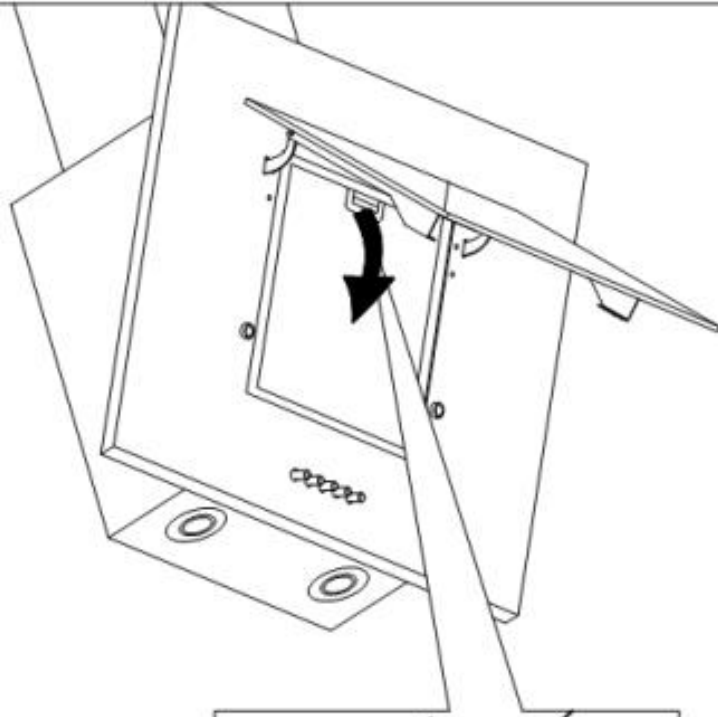




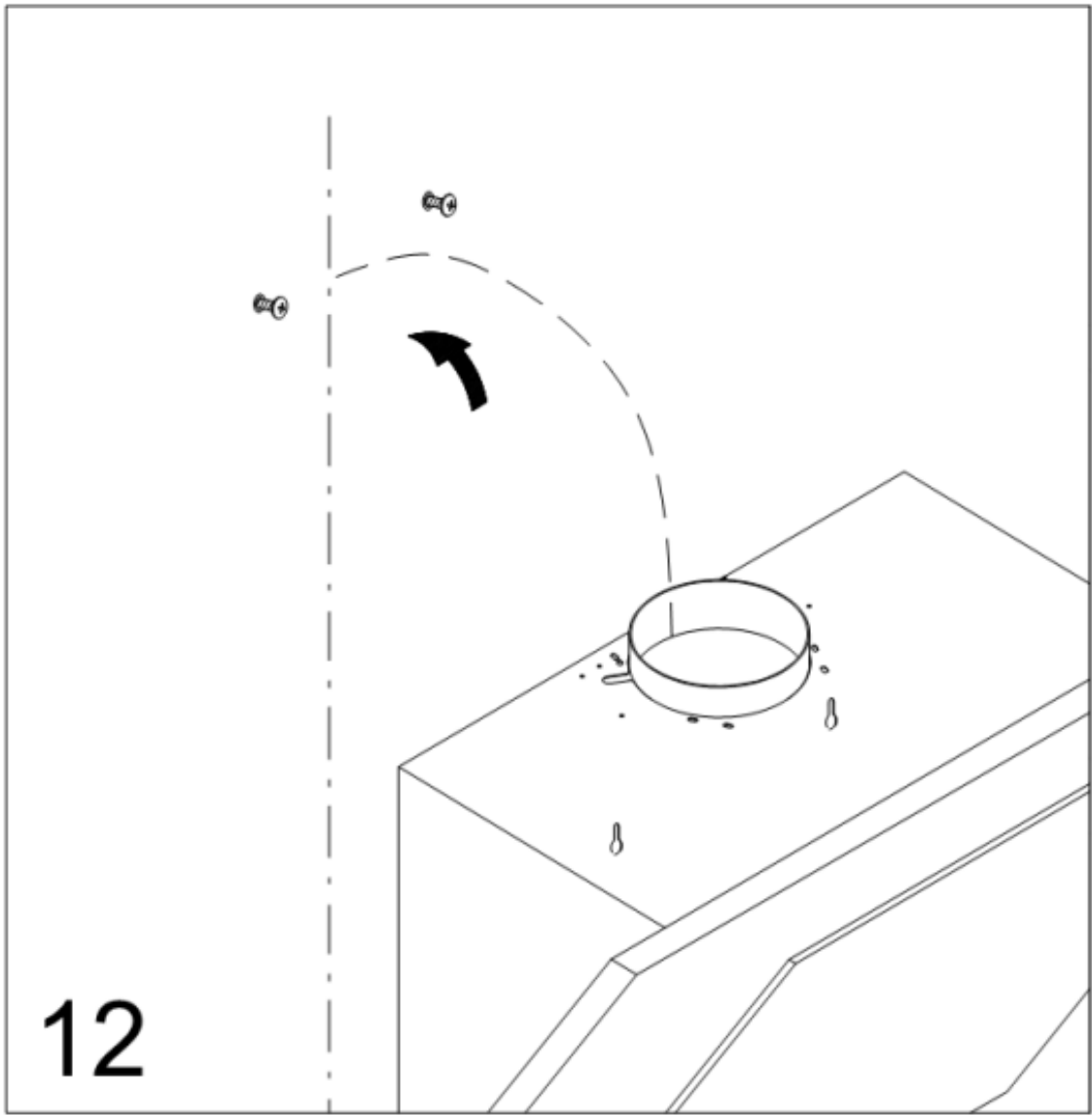


10

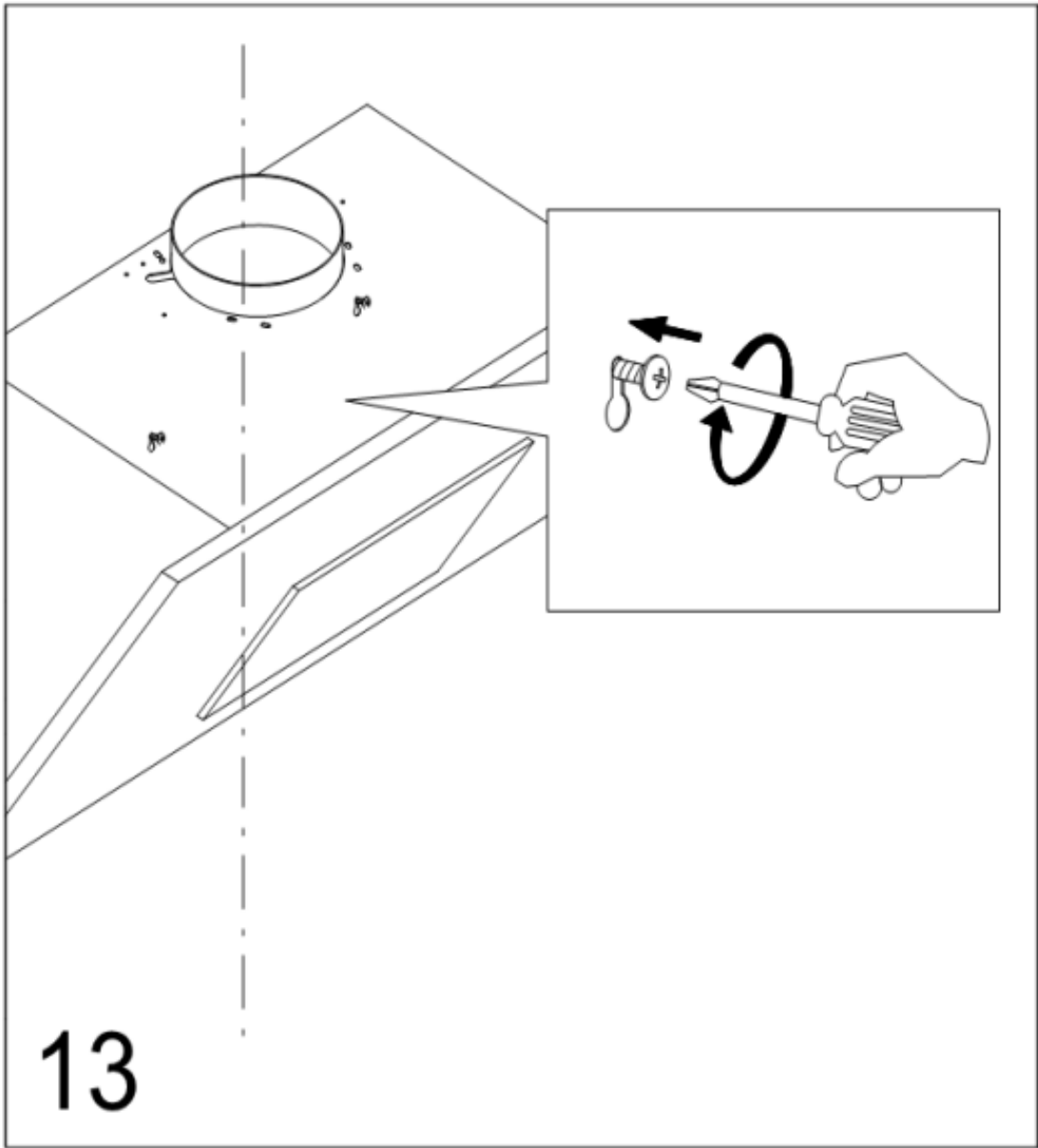


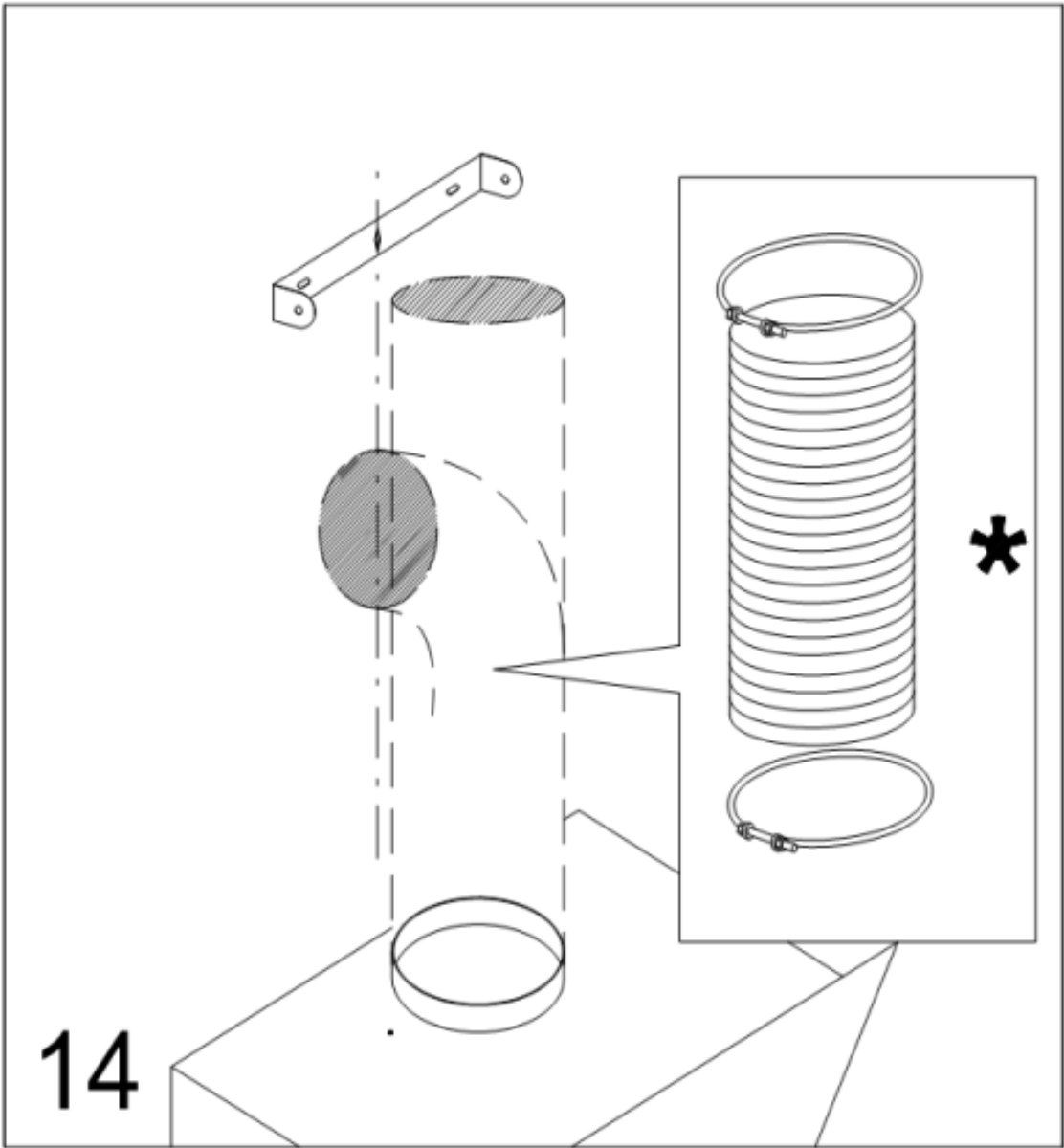


11

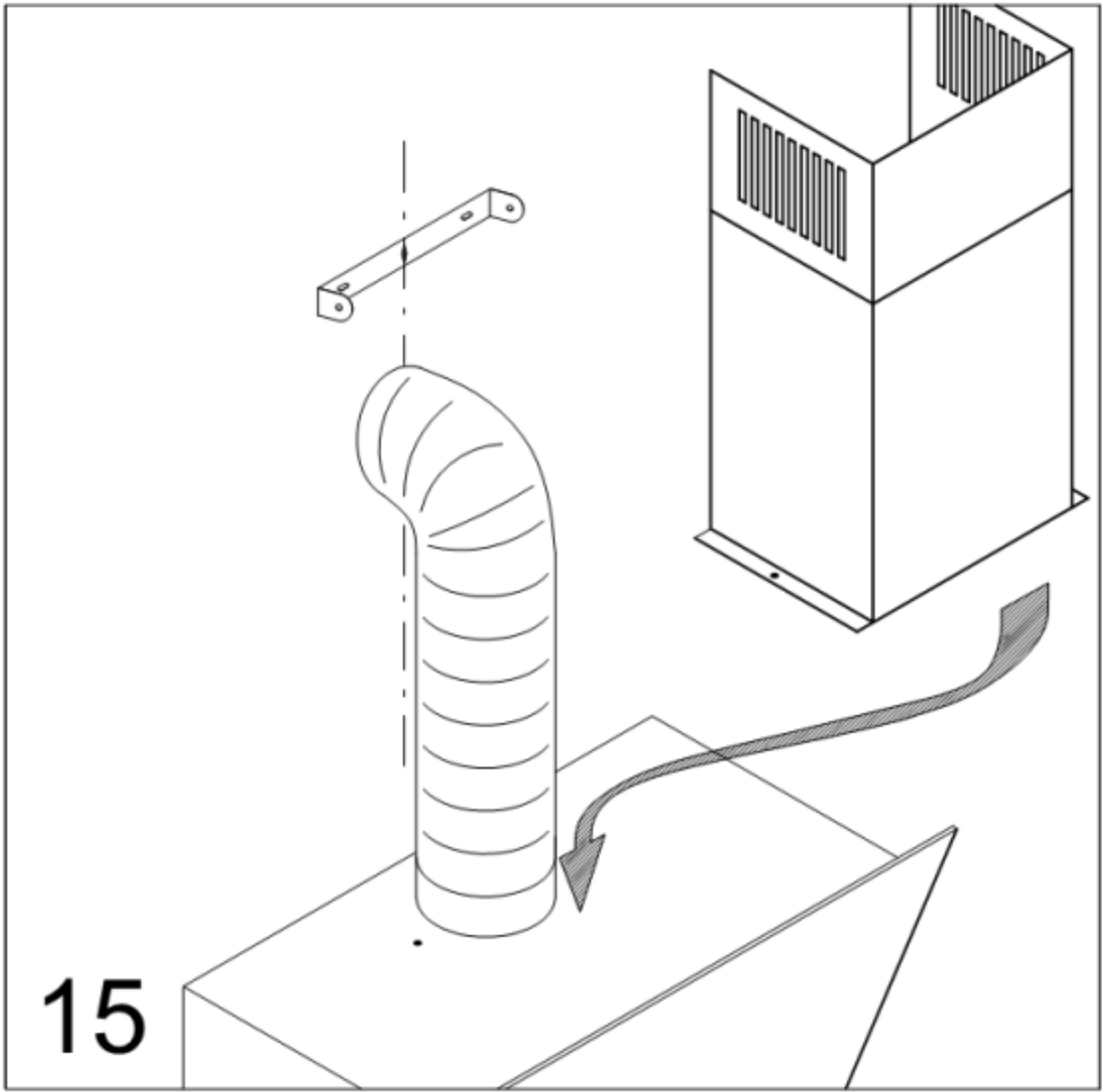


12

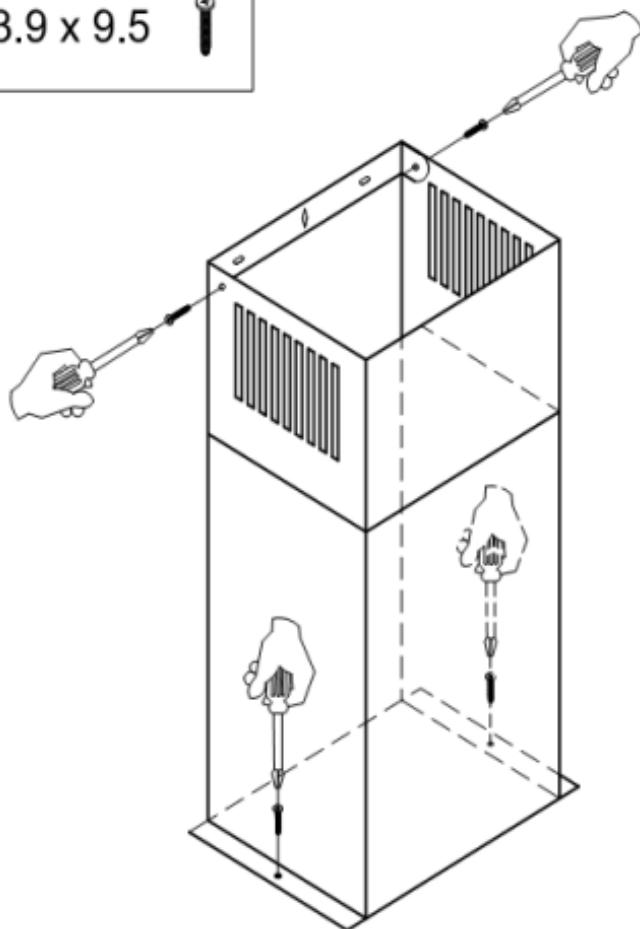




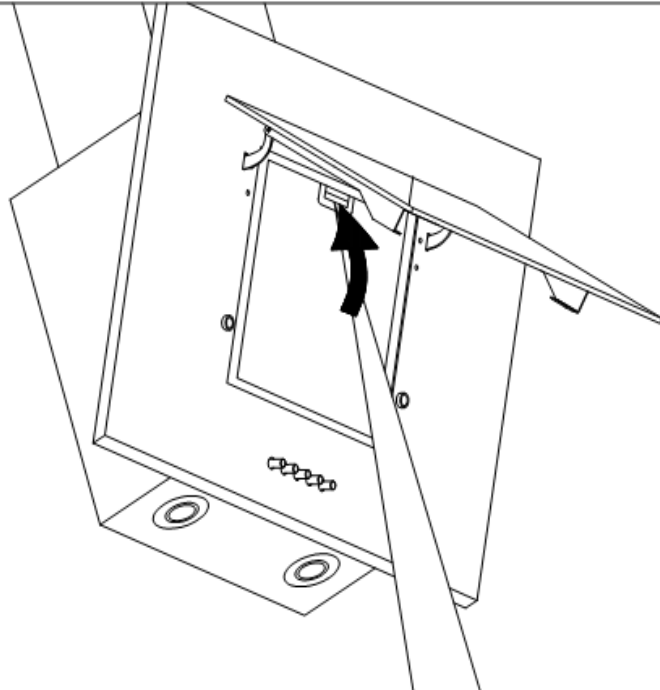




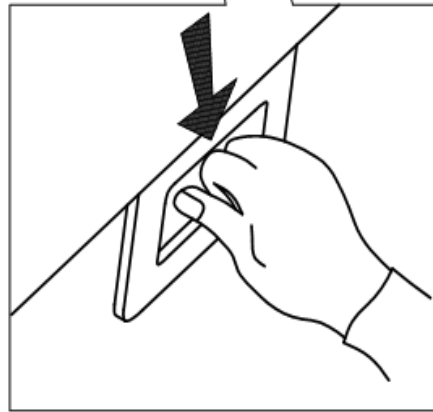
4x Ø 3.9 x 9.5

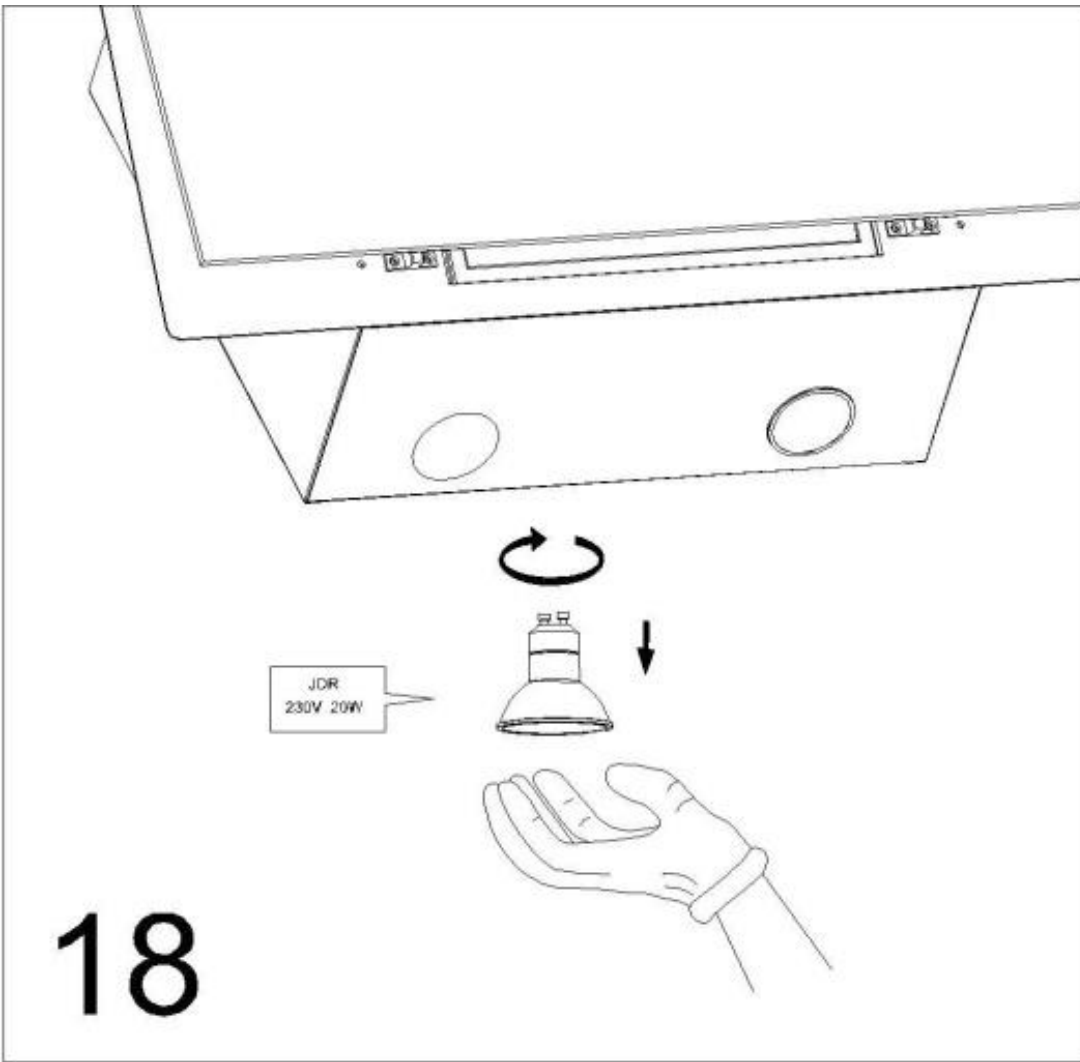


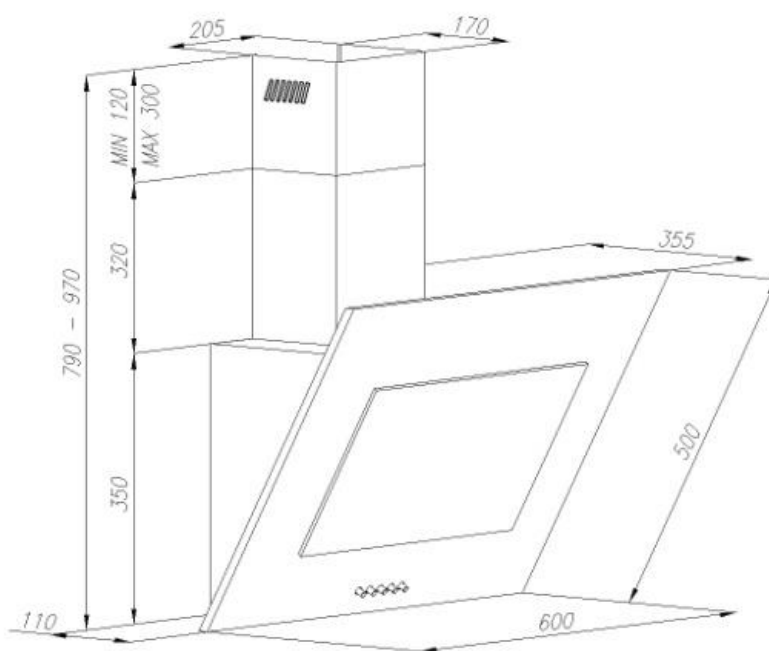
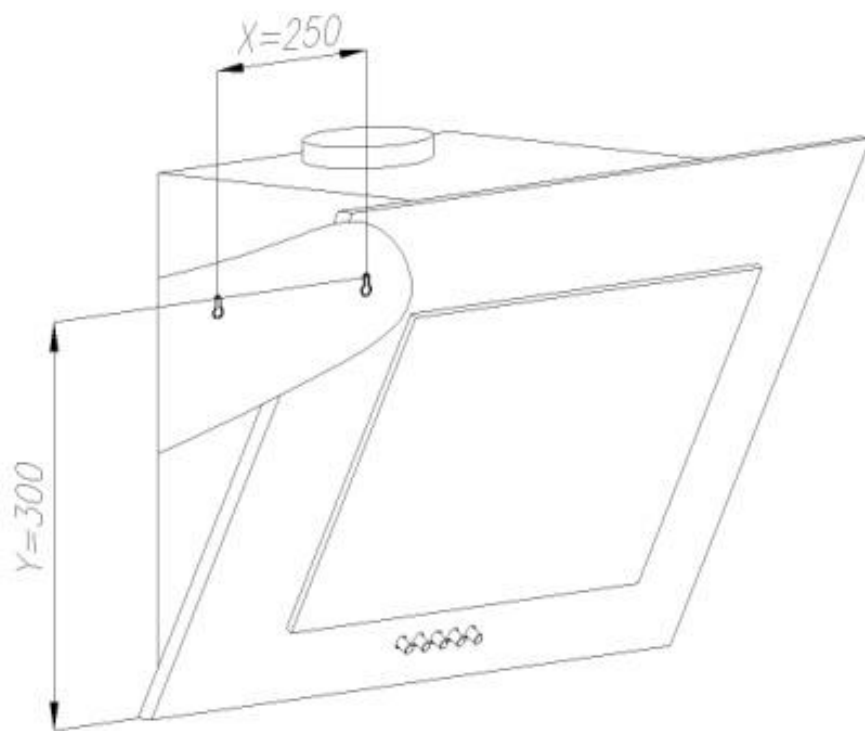
16



17







## Установка

Для установки устройства, следует выполнить следующие операции:

1. Обозначить на стене расстояние между отверстиями для крепления, прикладывая вытяжку к стене.
2. Нанести на стену разметки, учитывая минимальное расстояние вытяжки от рабочей поверхности плиты, Расстояние нижней грани вытяжки над опорной плоскостью под сосуда на кухонной плите должно быть не менее 50см – для электрических плит 55 см, и не менее 65 см для газовых или комбинированных плит. Если в инструкциях по установке газовой плиты оговорено большее расстояние, то учтите это.
3. Высверлить в стене отверстия диаметр которых должен соответствовать диаметру монтажных дюбелей, которые необходимо поместить в этих отверстиях
4. Подвесить корпус вытяжки
5. Подключить вытяжку к вентиляционному каналу.
6. Подключить вытяжку к электричеству.
7. На соответствующей высоте установить верхнюю подвеску панели

Установить телескопические трубы воздуховода

Вытяжка снабжена дюбелями для крепления ее в большинстве стен/потолков. Однако, необходимо обратиться к квалифицированному мастеру и убедиться в том, что материалы пригодны для данного типа стены/ потолка. Стена/потолок должны обладать достаточной прочностью с учетом массы прибора.

## Монтаж корпуса устройства

1. На стене нанести горизонтальную линию обозначающую середину кухонной плиты,
2. Приложить к стене вытяжку, установить её симметрически по линии, сохраняя при этом расстояние между отверстиями и нагревательной панелью, предварительно выровнять, обозначить на стене расстояние между монтажными отверстиями,
3. Высверлить обозначенные на стене отверстия, используя сверла, диаметр которых соответствует приложенным дюбелям вбить дюбели, а затем вкрутить шурупы,
4. В случае если вытяжка будет отводить загрязненный воздух, то необходимо установить соответствующий воздуховод отводящий воздух в вентиляционный канал,
5. В случае если вытяжка будет использоваться в качестве рециркулятора, то вместе с верхней подвеской следует установить разделитель воздуха который будет направлять отфильтрованный угольным фильтром воздух в боковые отводящие решетки верхнего корпуса) назад на кухню,
6. Верхнюю подвеску корпуса необходимо установить на соответствующей высоте
7. На установленную вытяжку необходимо одеть телескопические короба и раздвинуть их до требуемой высоты
8. Шурупами прикрепить верхний короб к верхней подвеске
9. Подключить вытяжку к электрической сети.

## Электрическое соединение

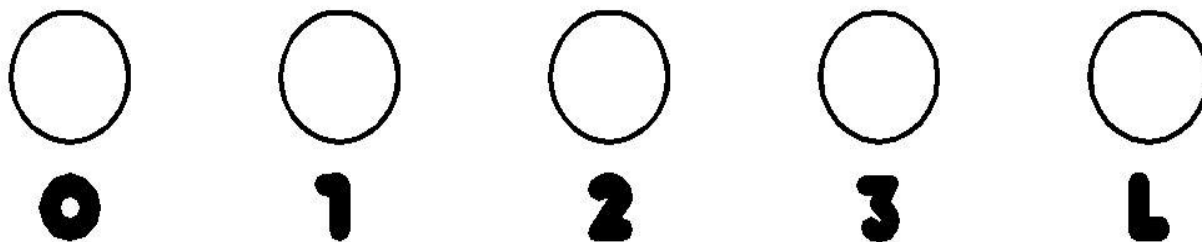
Напряжение сети должно соответствовать напряжению, указанному на табличке технических данных, которая размещена внутри прибора. Если вытяжка снабжена вилкой, подключите вытяжку к штепсельному разъему, отвечающему действующим правилам, который должен быть расположен в легкодоступном месте, что можно сделать и после установки. Если же вытяжка не снабжена вилкой (прямое подключения к сети), или штепсельный разъем не расположен в доступном месте, также и после установки, то используйте надлежащий двухполюсный выключатель, обеспечивающий полное размыкание сети при возникновении условий перенапряжения 3-ей категории, в соответствии с инструкциями по установке.

**Внимание!** прежде чем подключить к сети питания электрическую систему вытяжки и проверить исправное функционирование ее убедитесь в том, что кабель питания правильно смонтирован.

Вытяжка имеет специальный кабель электропитания; в случае повреждения кабеля, необходимо заказать его в службе по техническому обслуживанию.

## Функционирование

Пользуйтесь интенсивным режимом работы вытяжки в случае особо высокой концентрации кухонных испарений. Мы рекомендуем включить вытяжку за 5 минут до начала процесса приготовления пищи и оставить ее включенной в течение 15 минут приблизительно по окончании процесса.



Работа вытяжки контролируется при помощи совмещенного переключателя

- „1” – включение первой рабочей скорости устройства,
- „2” – вторая рабочая скорость двигателя,
- „3” – третья рабочая скорость двигателя,
- „0” – выключатель работы двигателя,
- „L” – включение / отключение освещения.

Эта регуляция, способствует подбору оптимальной скорости вентилятора при минимальной его шумности.

## Уход

**Внимание!** Прежде чем выполнить любую операцию по чистке или техническому обслуживанию, отсоедините вытяжку от электросети, отсоединяя вилку или главный выключатель помещения.

## Очистка

Вытяжка должна подвергаться частой очистке как внутри, так и снаружи (по крайней мере с той же периодичностью, что и уход за фильтрами для задержки жира). Для чистки используйте специальную тряпку, смоченную нейтральным жидким моющим средством. Не применяйте средства, содержащие абразивные материалы.

### **НЕ ПРИМЕНЯЙТЕ СПИРТ!**

**Внимание:** Не соблюдение правил чистки прибора и замены фильтров может привести к риску возникновения пожара. Поэтому рекомендуем соблюдать приведенные инструкции.

Снимается любая ответственность в связи с возможными повреждениями двигателя и с пожарами, возникшими вследствие неправильного ремонта или несоблюдения вышеописанных предупреждений.

## Фильтры задержки жира

**Удерживает частицы жира, исходящие от плиты.** Фильтр следует зачищать ежемесячно (или когда система индикации насыщения фильтров, если она имеется в Вашей модели, указывает на данную необходимость) неагрессивными моющими средствами, вручную или в посудомоечной машине при низкой температуре и экономичном цикле мытья.

При мытье в посудомоечной машине может иметь место некоторое обесцвечивание фильтра задержки жира, но его фильтрующая характеристика остается абсолютно неизменной.

Для снятия фильтра задержки жира потяните к себе подпружиненную ручку отцепления фильтра.

## Угольный фильтр

Угольные фильтры используются только тогда, когда вытяжка не подключена к вентиляционному каналу. Фильтры с активированным углем имеют свойство впитывания запахов до полного впитывания. Не подлежат регенерации либо очистке, должны меняться, по меньшей мере, раз в два месяца,

а) Снять металлический жироулавливающий фильтр

б) Затем новый угольный фильтр наложить на жироулавливающий фильтр, во избежание выпадения фильтра, использовать крепитель.

## Замена ламп

Отключите прибор от электросети.

**Внимание!** Прежде чем прикасаться к лампам убедитесь в том, что они остыли.

1. Выньте защитный элемент при помощи небольшой отвертки с ножевой головкой или подобного инструмента.
2. Замените перегоревшую лампу.  
Используйте для этого лишь галогенные лампы на 12V  
- 20W макс - G4, не прикасаясь к ним руками.
3. Закройте плафон (крепление защелкой).

Если система подсветки не работает, проверьте корректную установку ламп в гнездах, прежде чем обратиться в центр технического обслуживания.

ТЕХНИЧЕСКИЕ ДАННЫЕ:	TOWER CS
Напряжение питания	AC 230V ~50Hz
Двигатель вентилятора	1
Освещение	галоген 2x20 W
Количество фильтров для поглощения жира	1
Степени скорости	3
Производительность максимальная, м3/ч	650 м3ч
Уровень шума	54 Дб
Ширина (мм)	500/600
Глубина (мм)	355
Высота (мм)	790-970
Выхлоп воздуха (Ø мм)	120
Полная потребляемая мощность, Вт	160
Режим работы	вытяжка или воздухоочиститель



## **VI. Гарантийные обязательства и условия.**

При обнаружении в товаре скрытых дефектов заводского характера покупатель имеет право на их бесплатное устранение в период гарантийного срока. Срок устранения недостатков учитывает время, необходимое для доставки товара в сервисные центры, но не может превышать два месяца с момента обращения Покупателя Продавцу. Возврат или обмен товара возможен только в том случае. Если свойства товара не позволяют устранить эти дефекты.

### **1. Гарантийный срок:**

Устанавливается предприятием-изготовителем товара и соответствует указанному в паспорте изделия. При нахождении товара в ремонте гарантийный срок продляется на время ремонта.

### **2. Гарантийное обслуживание не производится при:**

- несоблюдении правил хранения, транспортировки, подключения, условий Руководства по эксплуатации, использовании не стандартных расходных материалов;
- Механических повреждениях, попадания внутрь изделия посторонних предметов, веществ, жидкостей, насекомых и т.п.;
- При нарушении целостности пломб и контрольных винтов. наличии следов не санкционированного вскрытия изделия потребителем
- Отсутствии техпаспорта, не совпадении заводских номеров в паспорте, на изделии и в гарантийном талоне;
- Неполной комплектации изделия
- Использовании не для бытовых целей и не по назначению
- Возникновении неисправности в результате действия непреодолимой силы.

### **3. Место проведения гарантийного ремонта.**

- Товары, имеющие специализированные мастерские гарантийного ремонта от заводов-изготовителей обслуживаются в этих мастерских. (Перечень специализированных гарантийных мастерских имеется в паспорте изделия или у продавца товара).

## **Гарантийная карта**

**МАРКА:** .....

**МОДЕЛЬ:** .....

**СЕРИЯ:** .....

Дата продажи .....

Печать торгующей организации

**ГАРАНТИЙНЫЕ ОБЯЗАТЕЛЬСТВА**

Гарантия на изделие – 36 месяцев с даты продажи

Гарантия не распространяется на изделия, имеющие механические повреждения, либо повреждения, возникшие в результате неправильной эксплуатации.

Гарантия не распространяется на стекло.

В случае неисправности по вине производителя или при выходе из строя в течение гарантийного срока изделие ремонтируется в течение 1 месяца.

Дата сдачи в ремонт: ..... .....	Дата сдачи в ремонт: ..... .....	Дата сдачи в ремонт: ..... .....
Дата окончания ремонта: ..... .....	Дата окончания ремонта: ..... .....	Дата окончания ремонта: ..... .....
Продление гарантии: ..... .....	Продление гарантии: ..... .....	Продление гарантии: ..... .....
Опись произведенных работ, замен деталей:..... ..... .	Опись произведенных работ, замен деталей:..... ..... .	Опись произведенных работ, замен деталей:..... ..... .
Подпись и печать ремонтной мастерской: ..... .....	Подпись и печать ремонтной мастерской: ..... .....	Подпись и печать ремонтной мастерской: ..... .....

Гарантия не действительна в результате:

механических повреждений, загрязнений, переделок, конструкторских изменений, неправильной установки оборудования, неправильной эксплуатации

оборудования, действий, связанных с неправильным содержанием и чисткой оборудования, аварий, стихийных бедствий, химического воздействия, атмосферных явлений (обесцвечивания и т.п.), неправильного хранения, ремонтов не гарантийными мастерскими. Все гарантийные требования будут отвергнуты. Так же, гарантия не принимается во внимание требований

Официальный сайт производителя в России [www.maunfeld.ru](http://www.maunfeld.ru) [Info@maunfeld.ru](mailto:Info@maunfeld.ru)

Официальный сайт дистрибьютора в Республике Беларусь [www.maunfeld.by](http://www.maunfeld.by)

Официальный сайт дистрибьютора в Казахстане [www.maunfeld.kz](http://www.maunfeld.kz)

**Производитель оставляет за собой право вносить изменения в конструкцию без уведомления покупателя!**

Список сервисных центров находится на сайте [www.maunfeld.ru](http://www.maunfeld.ru)  
в разделе «Покупателям»

