



MAUNFELD



**ИНСТРУКЦИЯ ПО ЭКСПЛУАТАЦИИ
КУХОННАЯ ВЫТЯЖКА
ORION**

DESIGNED
IN BRITAIN



Технические параметры:

- производительность 1270 м³/час
- 4 скорости
- сенсорное управление
- уровень шума 42Дб
- мощность мотора 350Вт
- освещение светодиодное LED 2*3В
- диаметр воздуховода 120-150мм
- вытяжка/воздухоочиститель
- таймер
- Цифровой дисплей
- Периметрическое всасывание
- жировой коллектор
- В комплекте: 8-слойный алюминиевый фильтр, 2 кожуха

Общие правила по безопасности и по монтажу:

- Монтаж устройства должен производиться в соответствии с условиями и указаниями, представленными в настоящей инструкции по эксплуатации.
- Производитель не несет ответственность за неполадки, возникшие в результате монтажа, который проводился не в соответствии с настоящей инструкцией.
- Производитель не несет ответственность за продукт в том случае, если конструкция зонта была изменена посторонними лицами.
- Если кухонный зонт используется одновременно с устройствами для сгорания газа или других топлив, то данное помещение должно проветриваться (не относиться к закрытой системе циркуляции воздуха).
- Под кухонным зонтом запрещается использование открытого очага огня,
- В случае повреждения несъемного провода питания необходимо его заменить на специальный провод или комплект проводов, закупленный у производителя или же на специализированном ремонтном заводе.
- Нельзя отводить воздух из зонта в дымоходный канал, который служит для отвода газов выбрасываемых устройствами для сжигания газа или других топлив (не относится к зонтам с закрытой системой циркуляции воздуха)
- Перед подсоединением зонта к источнику питания и проверкой его рабочего состояния необходимо проверить правильно ли был подключен кабель питания и не был ли он прижат зонтом в процессе монтажа.
- Перед очисткой необходимо выдернуть штепсель из гнезда электросети.
- Чистка не в соответствии с инструкцией может стать причиной возникновения пожара.

Предназначение и режим работы

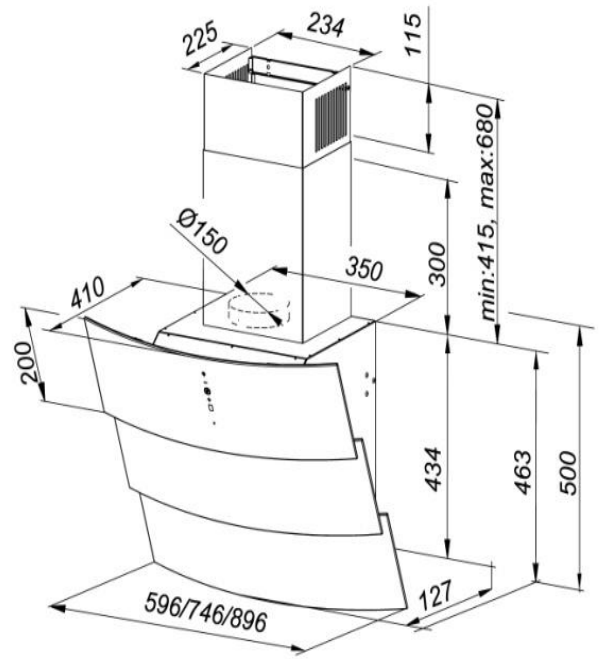
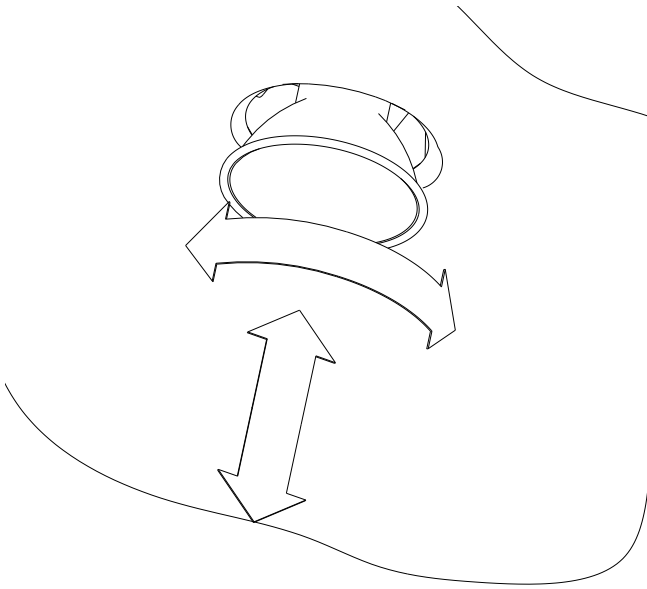
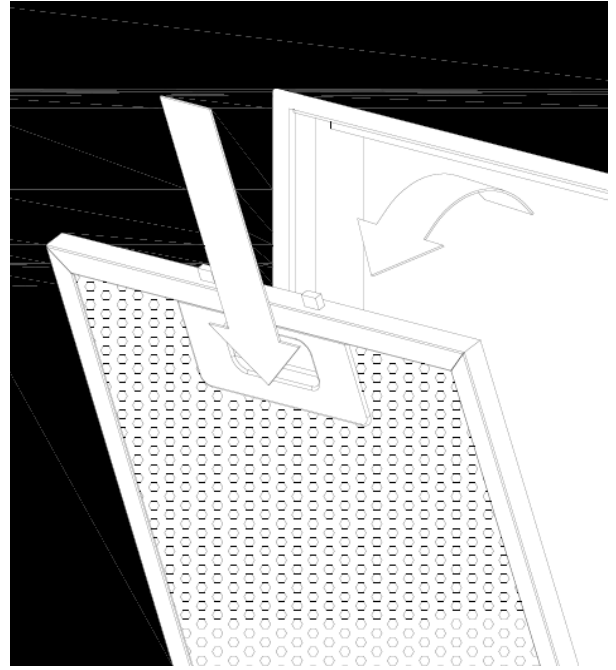
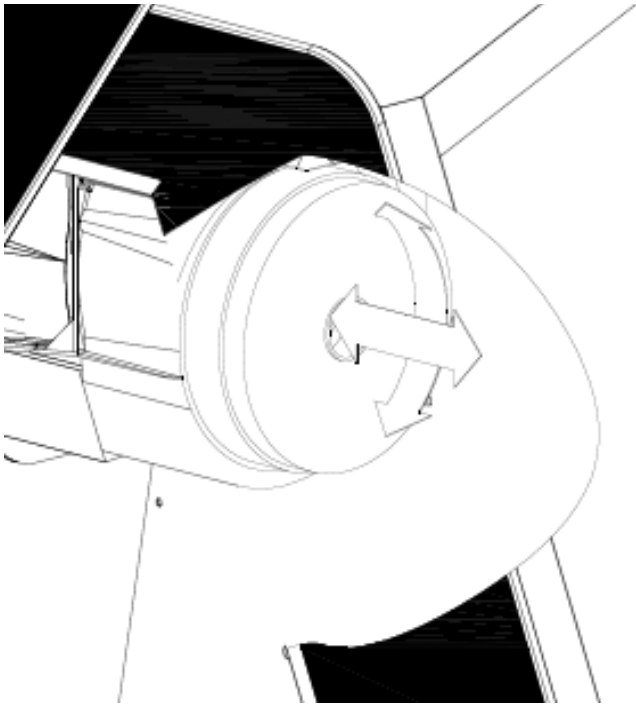
Вытяжка предназначена для работы во всасывающем режиме с последующим отводом воздуха в вентиляцию или для работы в режиме фильтрации с внутренней рециркуляцией (закрытая система циркуляции).

Монтаж кухонной вытяжки

Минимальное расстояние от поверхности нагревательного устройства, на котором расположена посуда, до нижнего края кухонной вытяжки составляет не менее 45 см при кухонных электроплитах и не менее 65 см при газовых и электро-газовых плитах. Если в инструкции нагревательного устройства предусмотрено более широкое расстояние до кухонной вытяжки, то необходимо действовать согласно данным указаниям. Монтаж вытяжки и защитной трубы вытяжки представлен на рисунке **S3**. При монтаже необходимо действовать согласно общим действующим положениям по отводу воздуха из помещения. Необходимо учесть то, что использование спиральных алюминиевых труб сокращает производительность вытяжки и увеличивает шум потока воздуха.

Электрическое подключение

Напряжение в электросети должно соответствовать условиям, указанным на табличке номинальных величин, расположенной внутри вытяжки. Если вытяжка оснащена штепселем, то необходимо вставить данный штепсель в штепсельное гнездо, соответствующее действующим положениям и находящееся в легкодоступном месте. Если же вытяжка не оснащена штепселем, то ее подключение должно быть поручено квалифицированному работнику.



Чистка кухонной вытяжки

Перед тем, как приступить к действиям по очистке устройства, необходимо отключить вытяжку от источника питания. Устройство необходимо мыть с помощью хорошо отжатой губки с горячей водой и мылом. Зонт необходимо чистить, используя мягкие средства, не следует использовать твердые чистящие материалы. Регулярная консервация способствует улучшению работы кухонной вытяжки.

Внимание: НЕ ПРИМЕНЯТЬ СРЕДСТВА НА БАЗЕ СПИРТА!

Жировой фильтр

Кухонная вытяжка оборудована алюминиевым фильтром. Фильтр снимается с помощью передвижение замков по часовой стрелке (рис. 1). Фильтр необходимо мыть вручную следующим образом: погрузить фильтр на 15 минут в воду 40-50°C с моющим средством. По истечении 15 минут можно начинать промывку, а затем аккуратно прополоскать фильтр. Перед повторной установкой на вытяжку, фильтр должен быть полностью сухим. Отсутствие регулярной чистки фильтра приводит к сокращению производительности вытяжки и может стать причиной возникновения пожара. В процессе мытья в посудомоечной машине окраска фильтра может полинять, но это никак не влияет на качество работы фильтра.

Угольный фильтр (только для закрытой циркуляции - рис. S5)

Вытяжка может быть оборудована угольными фильтрами. Фильтры необходимо установить на корпусе турбины таким же образом, как это показано на рисунке S5. В данном случае очищенный воздух снова возвращается в помещение. Именно поэтому вытяжка с угольными фильтрами не подсоединяется к вентиляционным трубопроводам. Для обеспечения надежной работы вытяжки и эффективного поглощения запахов необходимо производить регулярную замену угольных фильтров (каждые 3-6 месяцев) в зависимости от интенсивности эксплуатации вытяжки.

Замена подсветки (рис. S2)

Перед началом каких-либо действий по замене лампочек необходимо отключить вытяжку от источника питания. Замену лампочки необходимо начинать с отключения вытяжки от источника питания. Если вытяжка перед этим работала, то необходимо подождать несколько минут, и после того, как лампочка остынет, можно приступить к замене старой на новую.

Внимание! Не прикасаться к лампочкам, пока они не остынут.

Замена алюминиевого фильтра - рис. S1

Замена подсветки - рис. S2

Монтаж вытяжки и дымохода – рис. S3

Замена вытяжки – рис. S4

Замена угольных фильтров – рис. S5



Символ, размещенный на продукте, инструкции обслуживания или упаковке информирует о том, что по истечении срока эксплуатации нельзя утилизировать данный продукт вместе с обычными коммунальными отходами, его следует сдать в пункт приема и утилизации электрических и электронных устройств

Электронное управление

Панель управления находится в центре вытяжки. Отдельные функции обозначены символами. Управление вытяжки оснащено таймером – счетчиком времени работы турбины. После 35-ти часовой работы вытяжки на дисплее появляется буква «F» – это означает, что таймер сигнализирует о том, что рекомендуется чистка алюминиевых фильтров. Для того, чтобы удалить значок «F» на дисплее необходимо нажать и придержать значок „-“, около 8 секунд.

Согласно постановлению EU 66/2014 вытяжка оснащена автоматическим пятиминутным таймером, который сменяет работу турбины с четвертого на третий уровень по истечении 5 минут.

Управление режимом работы турбины

- Турбина имеет 3 режима работы, скорости + интенсивный режим (турбо)
- „O” – инфракрасный датчик, осуществляет возможность управления пультом дистанционного управления
- „⊖” – вводит турбину в рабочий режим со скоростью, с которой вытяжка работала перед выключением
 - выводит из рабочего режима (выключает) турбину,
 - придерживание кнопки около 10 секунд блокирует кнопку, что способствует осуществление безопасной чистки вытяжки, на индикаторе /дисплее/ появляется отдельная «точка»
 - повторное придерживание кнопки около 10 секунд активизирует панель управления
- „-” - вводит турбину в рабочий режим при минимальной скорости
 - редуцирует скорость работы,

- „□” – индикатор/дисплей указывает скорость турбины с 1 до 4
- „+” – вводит турбину в режим работы с максимальной скоростью
- увеличивает скорость турбины

Освещение

- «Символ лампочки» – нажатие кнопки включает освещение, повторное нажатие кнопки – выключает освещение

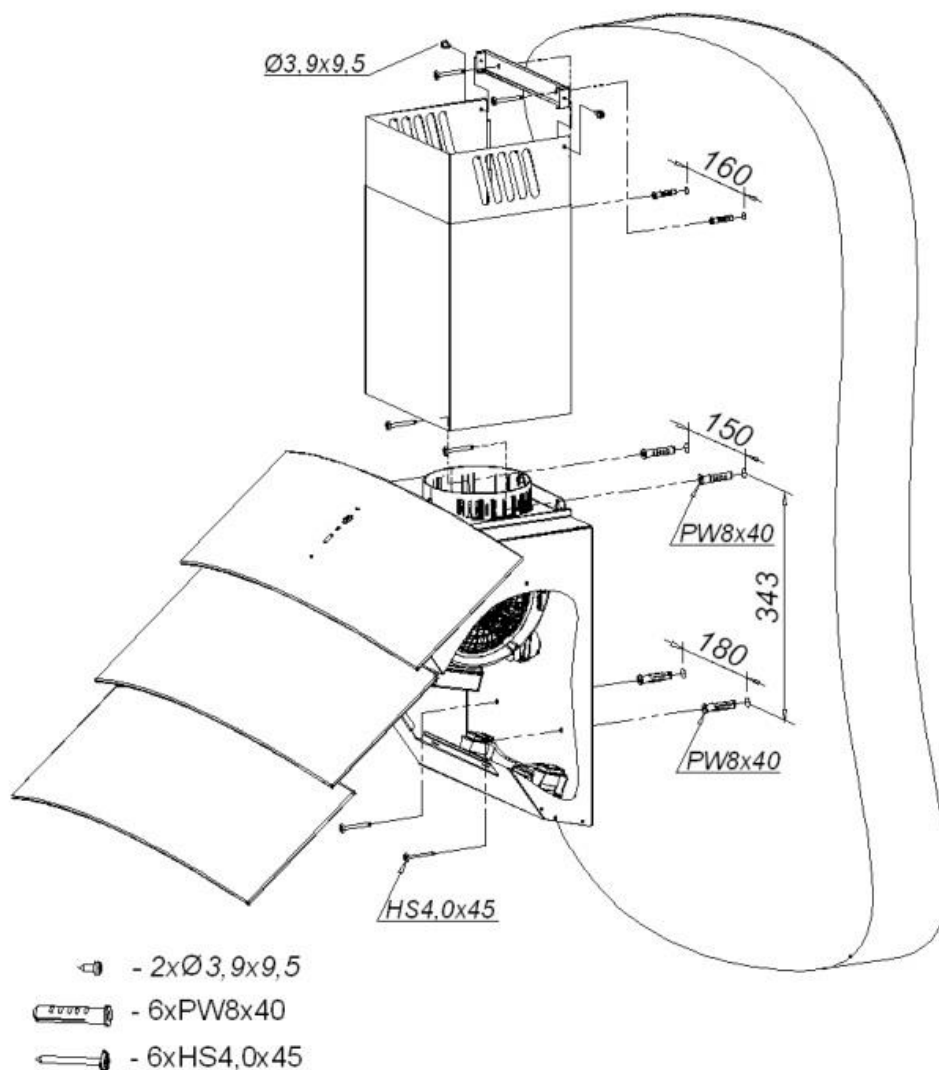
Автоматический таймер

- По истечению двух часов с момента смены скорости работы турбины происходит автоматическое выключение турбины

Дистанционное управление

- „Ⓜ” – включает / выключает вентилятор
- „+” – увеличивает скорость работы турбины
- „-” – уменьшает скорость работы турбины
- „Ⓜ” – включает / выключает освещение
- „+” „-” – неактивные функции

С помощью магнита можно уместить пульт дистанционного управления на корпусе вытяжки и других металлических поверхностях.



Гарантийная карта

МАРКА:

МОДЕЛЬ:

СЕРИЯ:

Дата продажи

Печать торгующей организации

ГАРАНТИЙНЫЕ ОБЯЗАТЕЛЬСТВА

Гарантия на изделие – 24 месяца с даты продажи

Гарантия не распространяется на изделия, имеющие механические повреждения, либо повреждения, возникшие в результате неправильной эксплуатации.

Гарантия не распространяется на стекло.

В случае неисправности по вине производителя или при выходе из строя в течение гарантийного срока изделие ремонтируется в течение 1 месяца.

Дата сдачи в ремонт:	Дата сдачи в ремонт:	Дата сдачи в ремонт:
Дата окончания ремонта:	Дата окончания ремонта:	Дата окончания ремонта:
Продление гарантии:	Продление гарантии:	Продление гарантии:
Опись произведенных работ, замен деталей:	Опись произведенных работ, замен деталей:	Опись произведенных работ, замен деталей:
.....
Подпись и печать ремонтной мастерской:	Подпись и печать ремонтной мастерской:	Подпись и печать ремонтной мастерской:

Гарантия не действительна в результате:

механических повреждений, загрязнений, переделок, конструкторских изменений, неправильной установки оборудования, неправильной эксплуатации оборудования, действий, связанных с неправильным содержанием и чисткой оборудования, аварий, стихийных бедствий, химического воздействия, атмосферных явлений (обесцвечивания и т.п.), неправильного хранения, ремонтов не гарантийными мастерскими. Все гарантийные требования будут отвергнуты. Так же, гарантия не принимается во внимание требований вследствие неправильных расчетов, которые возникли во время подбора технических параметров покупателем.

Официальный сайт производителя в России www.maunfeld.ru Info@maunfeld.ru

Официальный сайт дистрибьютора в Республике Беларусь www.maunfeld.by

Официальный сайт дистрибьютора в Казахстане www.maunfeld.kz

Производитель оставляет за собой право вносить изменения в конструкцию без уведомления покупателя!

Список сервисных центров находится на сайте www.maunfeld.ru

в разделе «Покупателям»

