



# SENSORY DUST MANAGER CYCLONIC

GENERATION FUTURE



ENGLISH  
FRANÇAIS  
DEUTSCH  
ITALIANO  
ESPAÑOL  
PORTUGUES  
NEDERLANDS  
DANSK  
SUOMI  
ČESKY  
POLSKI  
РУССКИЙ  
SVENSKA  
NORSK  
TÜRKÇE  
ΕΛΛΗΝΙΚΑ

GB  
FR  
DE  
IT  
ES  
PT  
NL  
DK  
FI  
CZ  
PL  
RU  
SV  
NO  
TU  
GR

## USER INSTRUCTIONS

DIAGRAM A

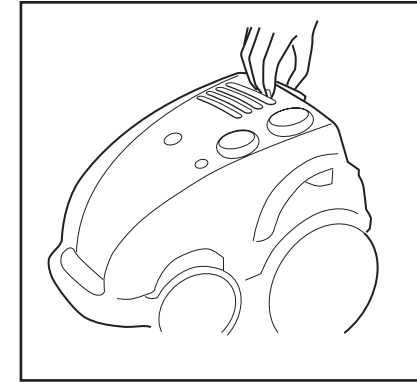


DIAGRAM B

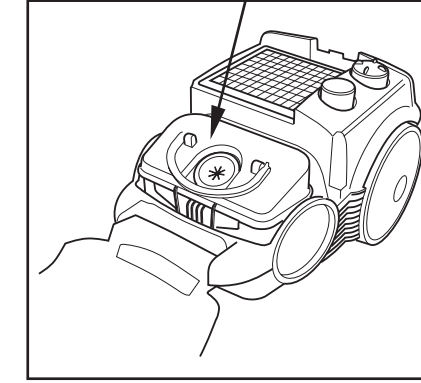


DIAGRAM G

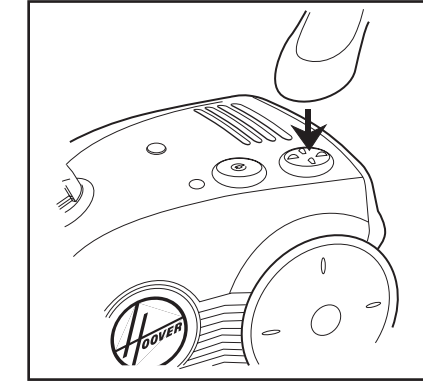


DIAGRAM H

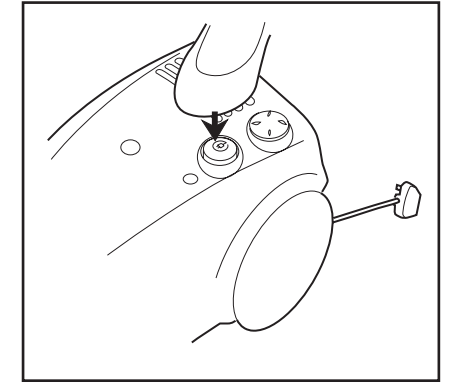


DIAGRAM C(1,2)

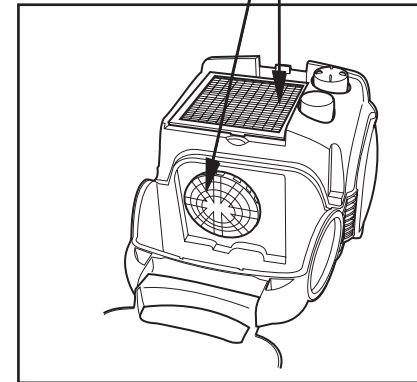


DIAGRAM D

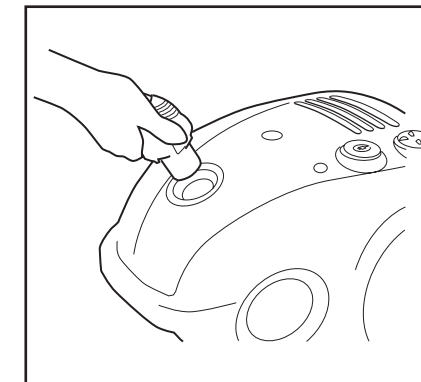


DIAGRAM I

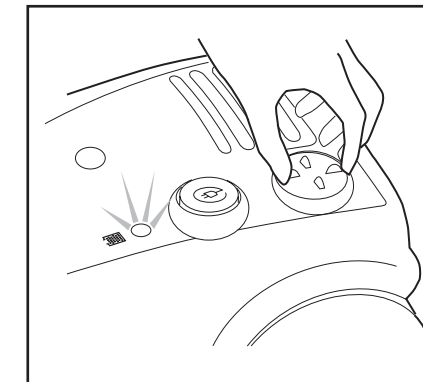


DIAGRAM J

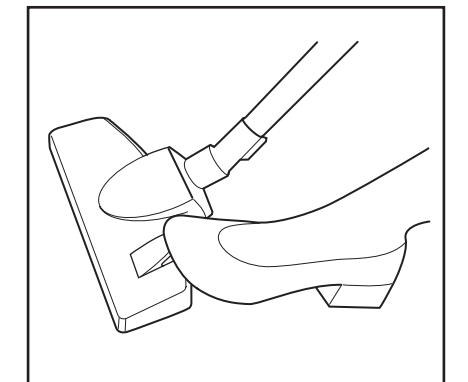


DIAGRAM E

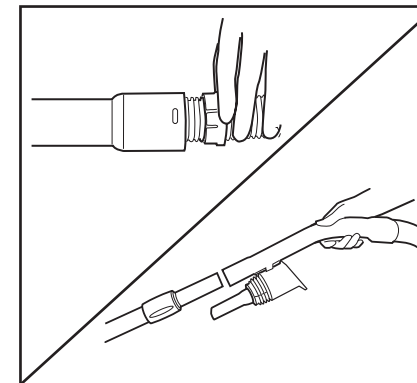


DIAGRAM F2

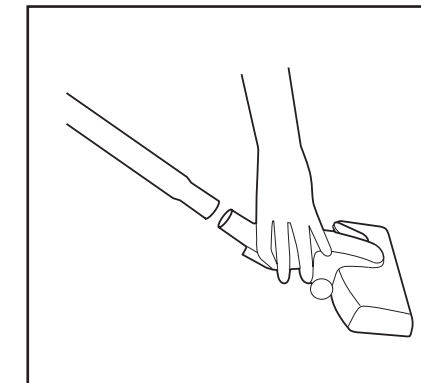


DIAGRAM K1

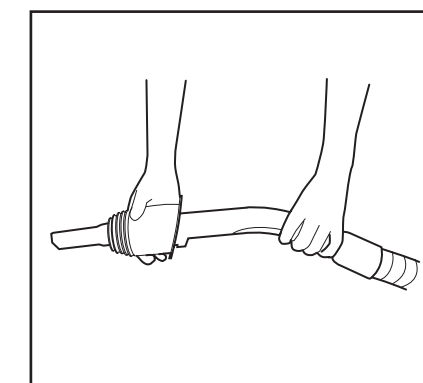


DIAGRAM K2

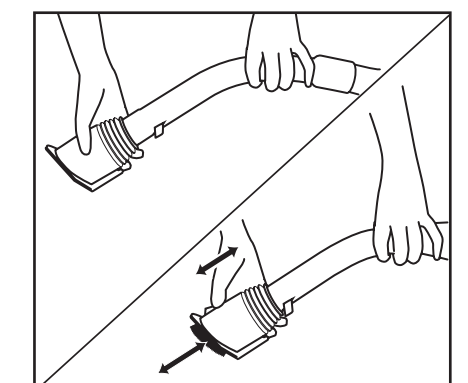


DIAGRAM F1

DIAGRAM L

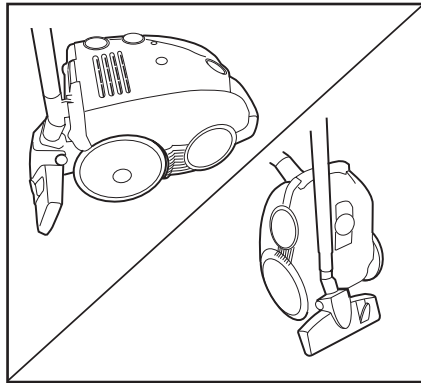


DIAGRAM M

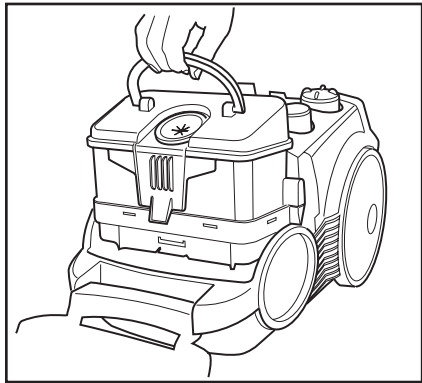


DIAGRAM S

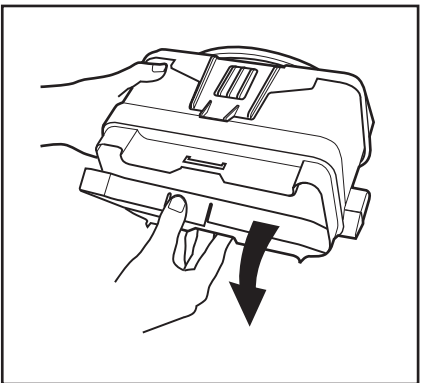


DIAGRAM T

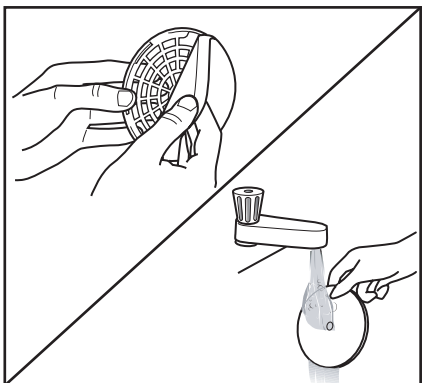


DIAGRAM N

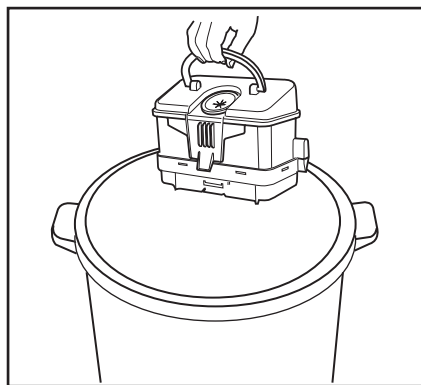


DIAGRAM O

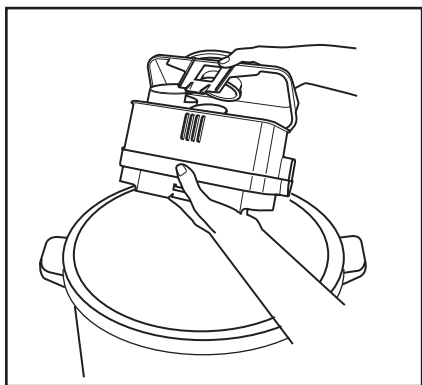


DIAGRAM U

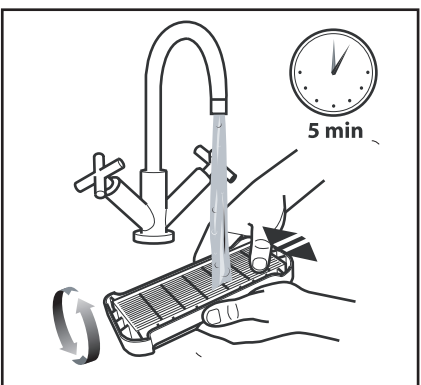


DIAGRAM V

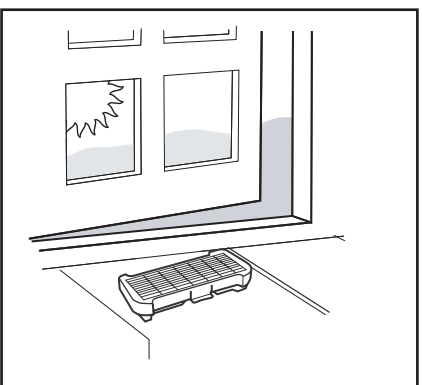


DIAGRAM P

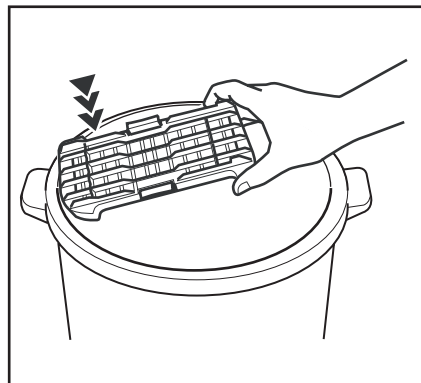


DIAGRAM Q

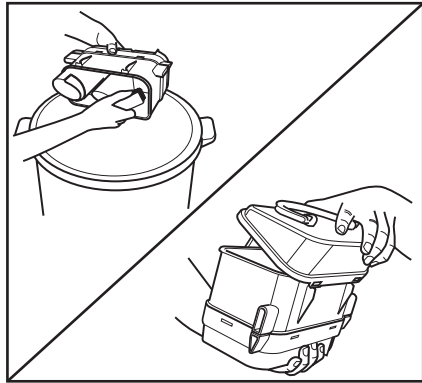


DIAGRAM R

DIAGRAM W

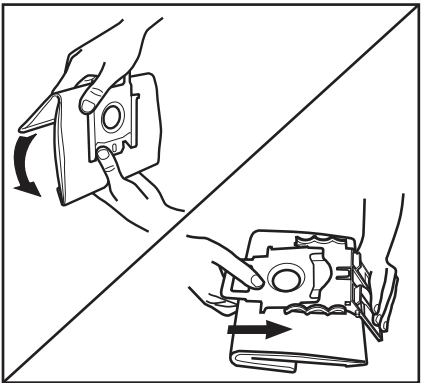
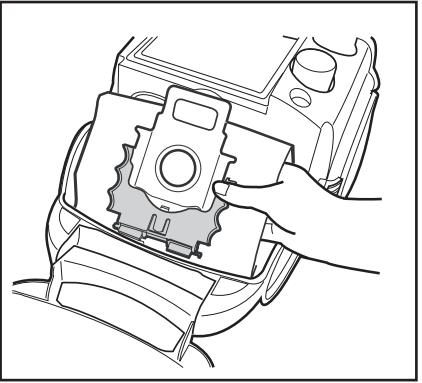


DIAGRAM X

DIAGRAM Y



RU

Пожалуйста, внимательно прочитайте это руководство перед тем, как приступить к эксплуатации.

### Содержание

Важные замечания по технике безопасности .....	45
Сборка пылесоса и ознакомление с его конструкцией .....	45
Эксплуатация пылесоса .....	46
(Техническое обслуживание пылесоса) .....	46
Система изменения режима работы пылесоса .....	47
Удаление засора .....	47
Что сделать до вызова специалиста фирмы Hoover .....	47
Дополнительное оборудование .....	48
Ваша гарантия .....	48

### Важные замечания по технике безопасности:

Пылесос предназначен только для домашнего использования, в соответствии с описанием, приведенным в данном Руководстве для Пользователя. Прежде чем приступить к эксплуатации данного бытового электроприбора, убедитесь в том, что Вам понятно все, о чем говорится в данном руководстве.

#### ПРЕДУПРЕЖДЕНИЕ: - Электрический ток может быть крайне опасным.

Данный бытовой электроприбор снабжен двойной изоляцией, и не нуждается в заземлении. Данная вилка снабжена предохранителем на 13 ампер. (только для Великобритании).

Важно! - Для обозначения проводов в сетевом кабеле использована следующая цветовая кодировка: -

**ГОЛУБОЙ** – Нейтральный

**КОРИЧНЕВЫЙ** – Провод под напряжением

**СТАТИЧЕСКОЕ ЭЛЕКТРИЧЕСТВО:** - При чистке некоторых видов ковров может накапливаться статическое электричество. Разряд электрического электричества не представляет опасности для здоровья.

**ПОМНИТЕ:** - После завершения работы выключите пылесос и отсоедините вилку от источника питания. Прежде чем производить чистку или техническое обслуживание бытового электроприбора, всегда выключайте его и извлекайте вилку из розетки.

### ЗАПРЕЩАЕТСЯ:

- При чистке лестниц размещать пылесос выше уровня головы работающего.
- Применять пылесос на открытом воздухе, на мокрых поверхностях, или для собирания влаги.
- Собирать с помощью пылесоса спички, горячий пепел, и сигаретные окурки, твердые или острые предметы и т.п. во избежание повреждения пылесоса.
- Распылять, или собирать горючие жидкости, чистящие жидкости, аэрозоли, или их пары, так как это может привести к пожару или взрыву.
- Во время работы с пылесосом перемещать его поверх шнура питания и тянуть за шнур для отсоединения вилки от розетки.
- Во время работы с пылесосом вставать на шнур питания и наматывать его на руки или на ноги.
- Продолжать эксплуатацию пылесоса при появлении признаков неисправности. **НЕМЕДЛЕННО** выключите пылесос при повреждении шнура питания. По соображениям безопасности замена шнура питания должна производиться квалифицированным техническим специалистом компании.

**ПО СООБРАЖЕНИЯМ БЕЗОПАСНОСТИ РЕМОНТ ПЫЛЕСОСА ДОЛЖЕН ПРОИЗВОДИТЬ ТОЛЬКО КВАЛИФИЦИРОВАННЫЙ ИНЖЕНЕР ПО ОБСЛУЖИВАНИЮ КОМПАНИИ HOOVER.**

### Сборка пылесоса и ознакомление с его конструкцией

Следя этой подробной инструкции, вы подготовите свой новый пылесос Hoover Dust Manager к работе:

- Распакуйте пылесос. Утилизацию пакетов и другого упаковочного материала производите внимательно с соблюдением правил техники безопасности.
- Откройте верхнюю крышку (A) и убедитесь в том, что циклонная кассета (B), фильтр защиты двигателя (C1) и выхлопной фильтр (C2) установлены правильно. Закройте верхнюю крышку.
- Вставьте конец шланга в отверстие верхней крышки и убедитесь в том, что он зафиксировался со щелчком в рабочем положении (D).  
Для отсоединения просто нажмите на две защелки и потяните на себя.
- Вставьте свободный конец шланга в ручку, воспользовавшись запорным кольцом (E).
- Подсоедините трубки (F1), насадку для пола (F2), и другие необходимые принадлежности.

**RU**

### Эксплуатация пылесоса

Уникальная, разработанная компанией Hoover, Циклонная кассета для сбора пыли представляет собой систему, в которой не используется мешок, и которая, благодаря внутренней центробежной силе, улавливает из воздуха и собирает пыль, обеспечивая, таким образом, максимальную чистоту, и защищая окружающую среду.

- **Кнопка Вкл/Выкл (G).** Включите пылесос в розетку и нажмите эту кнопку, чтобы он заработал. Перед отсоединением вилки от розетки электросети нажмите эту кнопку еще раз для остановки пылесоса.
- **Кнопка перемотки шнура (H).** Отсоедините вилку от источника питания. Нажмите эту кнопку, чтобы смотать шнур питания.
- **Электронный индикатор заполнения кассеты или мешка (I).** При срабатывании этого устройства загорается красный световой индикатор, предупреждая о следующем.
  - A.** На всех моделях это устройство загорается, предупреждая о том, что циклонная кассета пылесборника, или мешок PureNera (в зависимости от вашего выбора) заполнен, и следует опорожнить кассету или заменить мешок PureNera. Обратитесь к разделам «Опорожнение Циклонной кассеты пылесборника» и «Техническое обслуживание фильтра Циклонной кассеты пылесборника», или «Система смены режима», а при работе пылесоса с мешком PureNera – к разделу «Техническое обслуживание первичного электродвигателя и выпускного фильтра».
  - B.** Если после опорожнения Циклонной кассеты для сбора пыли световой индикатор продолжает гореть, значит, произошло закупоривание кассеты. Обратитесь к главе «Как устранить закупоривание в системе».
- Если индикатор проверки кассеты мигает более 5 минут, раздаётся предупреждающий звук. В этом случае необходимо предпринять действия для обеспечения хорошей работы устройства (Только для новой инструкции пользователя).
- **Активный контроль температуры.** Когда данное устройство включено, оно автоматически снижает свою мощность до защитного уровня. Если устройство используется в течение длительного времени с засором, который приводит к повышению внутренней температуры, машина автоматически снижает мощность. Благодаря этому машина не перегревается и находится в безопасном состоянии до удаления засора.
- **Выключатель термозащиты.** Пылесос автоматически выключается. В этом случае выньте вилку из розетки и оставьте пылесос на 30 минут для охлаждения. Проверьте, не нуждается ли в очистке циклонная кассета или присутствие в системе засора (см. раздел: «Техническое обслуживание Циклонного кассетного фильтра для сбора пыли» и «Удаление засора из системы»).
- **Заданный уровень мощности** (в зависимости от модели). Пылесос работает на заданном уровне мощности.
- **Переключатель мощности (I)** (в зависимости от модели). Для уменьшения или увеличения мощности, поверните кнопку Вкл/Выкл. Для чистки тонких тканей используйте минимальную мощность.
- **Насадка для ковра и пола (J).** Для чистки твердых полов нажмите педаль на насадке для выдвигания щеток. Для чистки ковров нажмите педаль еще раз – щетка поднимется.
- **Турбонасадка** (в зависимости от модели). Для тщательной чистки ковров пользуйтесь турбонасадкой. ВАЖНО: - Не применяйте турбонасадку для чистки шерстяных изделий с длинной бахромой, шкур животных и ковровой плитки глубиной более 15 мм. Не держите насадку неподвижно, в то время как вращается щетка. Также продается как отдельная принадлежность. Сервисный ? J22 0484 5091.
- **Насадка деликатной очистки** (в зависимости от модели). Предназначена для чистки деревянных или любых других мягких половых покрытий. Также продается как отдельная принадлежность. Сервисный ? G50 0484 5044.
- **Многофункциональная насадка.** Насадка хранится на ручке (F1). Снимите насадку и используйте в качестве:
  - a) Щелевой насадки: для чистки углов и труднодоступных мест (K1).
  - b) Мебельной насадки: Для чистки мягкой мебели и обивок (K2).
  - c) Щетка для удаления пыли (в зависимости от модели): для чистки книжных полок, рамок, клавиатур и т.д. (K2). Щетку для удаления пыли можно использовать, нажав на боковую защелку и сдвинув ее.
- **Укладка и хранение трубок (L).** Трубки можно уложить в задней части пылесоса или хранить в отсеке внизу пылесоса.

– (Техническое обслуживание пылесоса)

### Опорожнение циклонной кассеты пылесоса Dust Manger

Регулярно проверяйте и опорожняйте циклонную кассету, лучше всего после каждого использования.

- Выньте циклонную кассету (M).
- За ручку перенесите циклонную кассету к мусорному ведру (N).
- Потяните за защелку и откройте дверцу циклонной кассеты (O).
- Крепко держа кассету, удалите содержимое в мусорное ведро. При необходимости, чтобы удалить оставшуюся пыль или грязь, встряхните кассету или используйте щетку (P, и Q).
- При необходимости вымойте циклонную кассету. См. раздел «Техническое обслуживание Циклонного кассетного фильтра для сбора пыли».
- Чтобы закрыть циклонную кассету, совместите задние направляющие крышки и отсека и закройте крышку энергичным нажатием.
- Верните циклонную кассету на штатное место в пылесосе.

### Техническое обслуживание Циклонного кассетного фильтра для сбора пыли

Для того, чтобы поддерживать производительность на максимальном уровне, мы рекомендуем вам промывать Циклонный кассетный фильтр для сбора пыли раз в месяц, или как только вы заметите, что производительность пылесоса упала. При промывании из фильтра удаляются даже самые мелкие частицы пыли.

RU

- Встряхните циклонную кассету, чтобы удалить большие куски грязи и мусора, как это описано в “Опорожнение циклонной кассеты пылесоса Dust Manager”.
- Почистите щеткой внутреннюю часть циклонной кассеты, чтобы удалить с ее стенок мелкую пыль, которая могла там остаться (Q).
- Нажмите защелку для удаления нижней решетки фильтра (S).
- Слегка постукивая фильтром о ведро, удалите мелкую пыль.
- Ополосните фильтр теплой водой, и промойте внутренние складки, убедившись, что они чистые с обеих сторон.
- Удалите излишек влаги сухой тканью и просушите в течение 24 часов или до полного просыхания.

**ВАЖНО: ПРЕЖДЕ, ЧЕМ ИСПОЛЬЗОВАТЬ ПЫЛЕСОС, УБЕДИТЕСЬ, ЧТО ФИЛЬТР ПОЛНОСТЬЮ ВЫСОХ.**

- После завершения мытья и сушки установите фильтр на место. Установите циклонную кассету на место.

**Система изменения режима работы пылесоса – как перейти от режима работы с циклонной кассетой пылесборника к режиму работы с мешком PureNera**

В зависимости от ваших предпочтений и окружающих условий, вы можете использовать этот пылесос не с циклонной кассетой пылесборника, а с эксклюзивным мешком PureNera, разработанным компанией Hoover.

- Выключите пылесос и выньте вилку из розетки электрической сети.
- Откройте крышку, возьмитесь за ручку циклонной кассеты пылесборника, и извлеките кассету, потянув ее вверх (M).
- Сложите и вставьте мешок PureNera в специальное гнездо для мешка, которым снабжен пылесос (W). Вставьте манжету мешка в установочные канавки, убедившись в том, что манжета мешка полностью вставлена (X).
- Установите ручку мешка на штатное место и закройте крышку (Y).

При заполнении мешка, его нужно немедленно утилизировать.

- Откройте крышку, возьмитесь за ручку мешка и извлеките его, потянув вверх.
- Для того, чтобы извлечь и герметично закрыть мешок, потяните за язычок. Поместите мешок в контейнер для мусора.
- **Используйте только оригинальные мешки PureNera от компании Hoover**

**Техническое обслуживание фильтра перед электродвигателем и выпускного фильтра**

**Для лучшей работы устройства мы рекомендуем мыть фильтры пылесоса минимум раз в месяц.**

- Чтобы вынуть фильтры см. схему (C1, 2).
- Промойте оба фильтра под струей теплой воды (T, и U).
- Не удаляйте загрязнения из фильтров путем выскабливания, пользуйтесь жидкостью для мытья посуды или поместите их в посудомоечную машину.
- Удалите излишек влаги сухой тканью и просушите в течение 24 часов или до полного просыхания (V).
- После завершения промывания и сушки установите фильтры на место в пылесосе.

**Удаление засоров из системы**

Если работа пылесоса заметно ухудшилась, проверьте следующие 2 варианта:

- 1) Проверьте, не заполнилась ли циклонная кассета. Если кассета заполнена, см. раздел “Опорожнение циклонной кассеты пылесоса Dust Manager”.
- 2) Если кассета пылесборника не полна, тогда:
  - a) Чистили ли вы недавно фильтры циклонной кассеты? Если нет, см. раздел “Техническое обслуживание Циклонного кассетного фильтра для сбора пыли”.
  - b) Проверьте, не засорена ли система:
    - Для удаления засорений из труб или гибкого шланга воспользуйтесь стержнем.
    - Удалить засорения из гибкого шланга можно, аккуратно сжимая, или слегка изгибая его.
    - Проверьте и при необходимости произведите очистку нижней части сопла с помощью щелевой насадки.

**Перечень простых проверок, выполняемых пользователем перед вызовом мастера**

- 1) Подается ли на пылесос рабочее напряжение? Проверьте на другом устройстве.
- 2) Имеются ли ограничения мощности?
  - a) Наполнена ли циклонная кассета? См. раздел “Опорожнение циклонной кассеты пылесоса Dust Manager”.
  - b) Заблокированы ли фильтры циклонной кассеты? См. раздел “Техническое обслуживание Циклонного кассетного фильтра для сбора пыли”.
  - c) Не засорились ли шланг или насадка? См. раздел “Удаление засора из системы”.
- 3) Пылесос автоматически выключается? Это значит, сработала Система тепловой защиты. Обратитесь к главе «Конструктивные особенности», параграф «Система тепловой защиты».

**Просьба иметь в виду, что:**

- При чистке некоторых видов ковров может накапливаться статическое электричество. Разряд электрического электричества не представляет опасности для здоровья.
- Обращаем ваше внимание на то, что плата за обслуживание взимается в том случае, если после осмотра пылесос будет признан исправным, если его сборка произведена не в соответствии с данными инструкциями, или пылесос применялся не по назначению.

**ОБЯЗАТЕЛЬНО**

- Убедитесь в том, что ремонт и обслуживание производится уполномоченным инженером по обслуживанию компании Hoover.
- Используйте только настоящие запчасти компании Hoover.
- Регулярно опорожняйте циклонную кассету. Лучше всего после каждого использования.
- Всегда отключайте пылесос и вынимайте вилку из электророзетки по окончании использования, перед очисткой устройства или перед обслуживанием, описанным в данном руководстве.

**RU**

• **Помните: Электричество может быть опасным.**

**ДОПОЛНИТЕЛЬНЫЕ ПРИСПОСОБЛЕНИЯ** Для заказа дополнительных приспособлений указывайте следующие сервисные номера:

- Номер турбонасадки J22 0484 5091
- Номер насадки деликатной очистки G50 0484 5044
- Комплект мешков PureNera, № H52 09192402 / № H60 35600392

#### Техника безопасности и охрана окружающей среды

Поскольку вы являетесь владельцем нового изделия компании Hoover, мы считаем нужным подробно рассказать вам о высоких стандартах, установленных компанией в отношении техники безопасности и защиты окружающей среды:

##### Техника безопасности

Поскольку, в соответствии с законодательством Великобритании, сертификации бытового электрического прибора не требуется, компания Hoover считает, что независимая аттестация является лучшим способом продемонстрировать безопасность конструкции и изготовления. Британский совет по аттестации электротехнических приборов (BEAB), независимый национальный орган Великобритании, занимающийся безопасностью бытовых электроприборов, подтверждает, что изделие соответствует Европейским нормам техники безопасности, и сохраняет свою безопасность в течение всего срока эксплуатации. Все устройства, прошедшие такую проверку имеют право на нанесение маркировки безопасности BEAB.

##### Окружающая среда

Компания Hoover взяла на себя долгосрочные обязательства по обеспечению защиты окружающей среды во всей своей деятельности. Наша политика в области охраны окружающей среды гласит: «При разработке, изготовлении, упаковке, эксплуатации и утилизации изделий применять наиболее эффективные меры по защите окружающей среды, продолжая при этом работать в направлении обеспечения удобства потребителя».

Большая часть материалов, которые применяются при изготовлении данного бытового электроприбора, являются повторно используемыми. Для реализации преимуществ этой политики, применяйте наиболее эффективные из имеющихся способов утилизации.



Данное устройство промаркировано согласно европейской директиве 2002/96/EC по Утилизации электрического и электронного оборудования (WEEE). Утилизируя данное устройство правильно, вы помогаете предотвратить возможные отрицательные последствия для окружающей среды и здоровья человека, которые могли бы иметь место при неправильной утилизации данного устройства. Маркировка на данном устройстве означает, что его нельзя утилизировать как бытовые отходы. Его необходимо доставить в соответствующий пункт утилизации электрического и электронного оборудования. Утилизация должна проводиться в соответствии с местным законодательством по утилизации отходов. Для получения более подробной информации по уходу, восстановлению и переработке данного устройства обратитесь к городским властям, в службу утилизации бытовых отходов или в магазин, в котором вы приобрели данное устройство.

##### Ваша гарантия

Условия гарантии для данного бытового электрического прибора определяются нашим представителем в стране, где этот прибор продан. Более подробную информацию об этих условиях вы можете получить у дилера, продавшего прибор. При предъявлении претензий по условиям данных гарантийных обязательств, должен быть представлен чек или квитанция на проданный товар. Изменения могут быть внесены без уведомления.

Указанные технические характеристики могут варьироваться по причине влияния на них внешних факторов.

**ISO9001**

BEAB Approved



**Качество:** На наших заводах обеспечивается выполнение жестких требований стандартов BEAB (British Electrotechnical Approvals Board), который контролирует соблюдение Европейских стандартов безопасности и сохранение их в силе в течение всего срока эксплуатации бытовой техники.

**Безопасность:** Для того, чтобы продемонстрировать, что наша бытовая техника безопасна, мы получаем независимую аттестацию от BEAB.

Торговая марка	Hoover
Тип	Пылесос
Модель	ТС5235 019
Производитель	"Канди Гувер Груп С.р.л. ", Виа Комолли 16, 20047 Бругерио (Милан), Италия
Фабрика	«Сучжоу Де Клеан Технолоджи Ко, Лтд.» № 5300 Учжун Род, Эжюкою Тоун, Учжун Дистрик Сучжоу, Китай
Поставщик на территории РФ	ООО«Канди СНГ»; 115419; Москва, 2-й Рощинский пр-д, д.8; Tel: +7 499 110 22 11; candymow@candy.ru; www.candy.ru
Импортер	ОАО «Веста» 610035, Россия, г. Киров, ул. Производственная 24
Соответствие	<p>Это изделие соответствует техническим регламентам Таможенного Союза:  - ТР ТС 004/2011 «О соответствии низковольтного оборудования»  - ТР ТС 020/2011 «Электромагнитная совместимость технических средств»  Информацию о сертификате соответствия или его копию Вы можете получить в торговой точке, где приобретен прибор, а также по электронной почте <a href="mailto:candymow@candy.ru">candymow@candy.ru</a> или телефону +7 495.580.77.40</p>
Орган по сертификации	РОСС RU.0001.10АЯ46 «Ростест-Москва» РФ, г. Москва
Срок службы	5 лет
Серийный номер (S/N)	<p>Серийный номер продукта состоит из 16 цифр (пример 390004851249XXXX), где:</p> <ol style="list-style-type: none"> <li>1. Первые 8 цифр составляют заводской код продукта.</li> <li>2. Следующие 4 цифры обозначают дату производства. Например, 1249, где: 12 – год производства (2012 год), 49 – 49-ая неделя года</li> <li>3. Последние четыре цифры – номер продукта в партии.</li> </ol> <p><b>Серийный номер указан на этикетке, расположенной на нижней части Вашего прибора.</b></p>

### Технические характеристики

МОДЕЛЬ	Мощность всасывания (Вт)	Номинальная входная мощность (Вт)	Напряжение (В)	Частота (Гц)	Вес (Кг)		Размеры (мм)	
					Нетто	Брутто	Продукт	Упаковка
ТС5235 019	340	2300	230-240	50	7.0	9.3	427x260x326	585x330x323

### **Утилизация!**

- Упаковочные материалы: соблюдайте местные нормы по утилизации упаковочных материалов.
- Ваш пылесос не должен выбрасываться вместе с бытовым мусором. Выведенный из строя прибор должен утилизироваться в соответствии с местными нормами
- Для уточнения правил утилизации просим Вас обратиться в специализированную государственную организацию или магазин.

### **Сервисное обслуживание**

Обслуживанием бытовой техники занимаются авторизованные сервисные центры. Список сервисных центров можно найти на сайте [www.hoover.ru](http://www.hoover.ru) в разделе «поддержка» или уточнить по телефону (499) 110-22-11.