

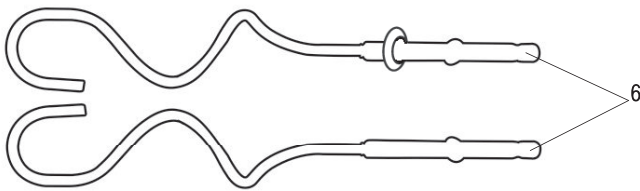
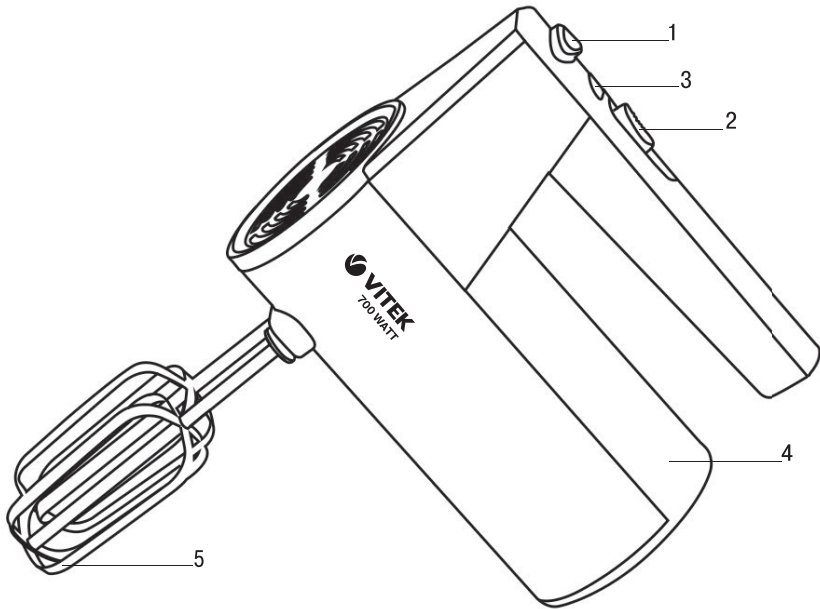
**VT-1428**

Mixer

Миксер

# Инструкция по эксплуатации

<b>GB</b> Manual instruction	<b>3</b>
<b>RUS</b> Инструкция по эксплуатации	<b>6</b>
<b>KZ</b> Пайдалану нұсқасы	<b>10</b>
<b>UA</b> Інструкція з експлуатації	<b>14</b>
<b>KG</b> Пайдалануу боюнча нускама	<b>17</b>
<b>RO</b> Instrucțiune de exploatare	<b>21</b>



## MIXER VT-1428

The mixer is intended for mixing liquids, making sauces and desserts (whipped cream, puddings, cocktails, mayonnaise) and for kneading dough.

### DESCRIPTION

1. Attachment release button «EJECT»
2. Operation mode switch «0, 1, 2, 3, 4, 5»
3. «TURBO» button (Turbo)
4. Mixer
5. Beating/mixing attachments (beaters)
6. Dough hooks

### SAFETY MEASURES

Before using the unit, read this manual carefully and keep it for future reference.

Use the unit for intended purposes only, as specified in this manual. Mishandling of the unit may lead to its breakage and cause harm to the user or damage to property.

- Before switching the unit on, make sure that voltage of the mains corresponds to unit operating voltage.
- Before using the unit, examine the power cord closely and make sure that it is not damaged. Do not use the unit if you find any damage.
- Provide that the power cord does not contact with hot surfaces and sharp furniture edges. Avoid damaging the isolation of the power cord.
- Do not use the unit near heat sources or open flame.
- Use only the beaters and dough hooks supplied.
- Before using the unit for the first time thoroughly wash all the removable attachments.
- **Do not touch the rotating parts of the unit. Do not let hair or free hanging clothes get into the rotation area.**
- Do not use the beaters and attachments for mixing hard ingredients, such as hard butter or frozen dough.
- Before using the mixer, make sure that the attachments are installed properly and fixed.
- Do not use a beater and a dough hook at the same time.
- Before installing the attachments, make sure that the power plug is not inserted into the mains socket.
- Before connecting the mixer to the mains, make sure that the operation mode switch is set to the off position («0»).

- Do not remove or install the attachments during the unit operation.
- Do not use the unit outdoors.

**Maximal continuous operation time is no longer than 5 minutes; make at least a 10 minute break before switching the unit on again.**

- After mixer operation, switch it off, pull the power plug out of the mains socket and remove the attachments.
- Do not immerse the unit body and base, the power plug or the power cord into water or any other liquids. If the unit is dropped into water, unplug it immediately and only then take the unit out of the water.
- Do not touch the mixer body and base, the power cord and the power plug with wet hands.
- Do not block the ventilation openings on the unit body; this may lead to the electric motor overheating.
- Never leave the plugged-in mixer unattended. Always unplug the unit before cleaning or when you are not using it.
- Never pull the power cord when disconnecting the unit from the mains, take the power plug and carefully remove it from the mains socket.
- Clean the mixer regularly.
- Do not allow children to touch the unit body and the power cord during mixer operation.
- Do not leave children unattended to prevent using the unit as a toy.
- Place the unit out of reach of children during breaks in the mixer operation.
- The unit is not intended for usage by physically or mentally disabled persons (including children) or by persons lacking experience or knowledge if they are not under supervision of a person who is responsible for their safety or if they are not instructed by this person on the usage of the unit.
- For children safety reasons do not leave polyethylene bags, used as packaging, unattended.

**Attention!** Do not allow children to play with polyethylene bags or packaging film.

#### **Danger of suffocation!**

- Periodically check the power cord and the plug isolation for damages.
- Do not use the unit if the power cord or plug is damaged, if the unit works improperly or after it was dropped.

# ENGLISH

- Do not attempt to repair the unit. Do not disassemble the unit by yourself, if any malfunction is detected or after it was dropped, unplug the unit and apply to any authorized service center at the contact addresses given in the warranty certificate and on the website [www.vitek.ru](http://www.vitek.ru).
- To avoid damages, transport the unit in original package only.
- Keep the unit in a dry cool place out of reach of children and disabled persons.

*THE UNIT IS INTENDED FOR HOUSEHOLD USE ONLY, ITS COMMERCIAL USAGE AND USAGE IN PRODUCTION AREAS AND WORK SPACES IS PROHIBITED.*

## BEFORE THE FIRST USE

**After unit transportation or storage at low temperature, keep it for at least three hours at room temperature before switching on.**

- Unpack the unit and remove any stickers that can prevent unit operation.
- Check the unit for damages; do not use it in case of damages.
- Make sure that the operating voltage of the unit corresponds to the voltage of your mains.
- Wash the attachments (5, 6) with warm water and neutral detergent, rinse them and dry.
- Clean the mixer body (4) with a soft, slightly damp cloth and then wipe it dry.

## ATTACHMENTS

### Beating/mixing attachments (beaters) (5)

Use the beaters (5) for beating cream and egg white, making biscuit dough, puddings, cocktails, whipped cream, mayonnaise, puree and sauces.

### Dough hooks (6)

Use for kneading «heavy» dough and mixing minced meat.

## Note:

- Do not use the beater (5) and the dough hook (6) at the same time.

## BUTTONS DESCRIPTION

- The attachment release button «EJECT» (1) is used for removing the attachments (5) or (6).
- Use the operation mode switch (2) to select the desired attachment rotation speed «1, 2, 3, 4, 5».
- The button «TURBO» (3) is used for switching the maximal speed on.

## USING THE UNIT

- Make sure that the power cord plug is not inserted into the mains socket, and the operation mode switch (2) is set to the position «0».
- Insert the beaters (5) or the dough hooks (6) into corresponding mixer (4) sockets until clicking. Both attachments should be fixed properly in the mixer openings.
- Insert the power plug into the mains socket.
- Switch the mixer on with the operation mode switch (2) and select the desired attachment rotation speed «1, 2, 3, 4, 5».
- If you press and hold down the «TURBO» button (3), the unit will operate at maximum rotation speed.
- After unit operation, set the operation mode switch (2) to the position «0» and unplug the unit.
- Press the button (1) to release the installed attachments (5 or 6).

**Attention! Do not press the attachment release button (1) during the unit operation.**

## Notes:

- Maximal continuous operation time is no longer than **5 minutes**; make at least a **10 minute** break before switching the unit on again.
- Do not block the ventilation openings on the unit body, this may lead to the electric motor overheating.

## RECOMMENDED OPERATION MODES

Product type	Recommended product amount	Attachment rotation speed	Approximate operation time
<b>Used attachments: beaters (5)</b>			
Beating egg whites	6	4-5	2-4 min.
Whipping cream	300 ml	1-5	4 min.
Mixing ingredients for dough	400 g	1 - 5	1.5 – 2 min
Beating butter	400 ml	4 - 5	1 min.

Product type	Recommended product amount	Attachment rotation speed	Approximate operation time
Mixing butter with flour (if necessary, you can add some water for getting doughy consistency)	150 g	1-2 1	4 min. 1 min.
<b>Used attachments: dough hooks (6)</b>			
Kneading yeasted dough	350 g	1 - 5	2-3 min
Butter	400 ml	4 - 5	1 min.
Mixing butter with sugar	350 g	4-5	1 min.

**Note:** all data in this table are given as recommendations.

### CLEANING AND CARE

- Switch the mixer off and unplug it.
- Wash the attachments (5, 6) with warm water and a neutral detergent, then dry them.
- Clean the mixer body (4) with a soft damp cloth and then wipe it dry.
- Do not immerse the mixer body (4), power cord and power plug into water or any other liquids.
- Provide that no liquids get into the mixer body (4).
- Use neutral detergents to remove dirt; do not use metal brushes, abrasive detergents and solvents.

### STORAGE

- Clean the unit before taking it away for storage.
- Do not wind the power cord around the unit body.
- Keep the unit in a dry cool place out of reach of children and disabled persons.

### DELIVERY SET

Mixer – 1 pc.  
 Beaters – 2 pcs.  
 Dough hooks – 2 pcs.  
 Instruction manual – 1 pc.

### TECHNICAL SPECIFICATIONS

Supply voltage: 220-240 V, ~ 50 Hz  
 Rated amperage: 0.9 A  
 Power consumption: 700 W

### RECYCLING



For environment protection do not throw out the unit and the batteries with usual household waste after its service life expiration; apply to the specialized center for further recycling.

The waste generated during the disposal of the unit is subject to mandatory collection and consequent disposal in the prescribed manner.

For further information about recycling of this product apply to a local municipal administration, a disposal service or to the shop where you purchased this product.

*The manufacturer preserves the right to change the specifications of the units without a preliminary notification*

**Unit operating life is 3 years**

### Guarantee

Details regarding guarantee conditions can be obtained from the dealer from whom the appliance was purchased. The bill of sale or receipt must be produced when making any claim under the terms of this guarantee.

## МИКСЕР VT-1428

Миксер предназначен для смешивания жидкостей, приготовления соусов и десертов (взбитых сливок, пудингов, коктейлей, майонеза), а также для замешивания теста.

### ОПИСАНИЕ

1. Кнопка снятия насадок «ЕЖЕСТ» (Извлечь)
2. Переключатель режимов работы «0, 1, 2, 3, 4, 5»
3. Кнопка «TURBO» (Турбо)
4. Миксер
5. Насадки-венчики для взбивания/смешивания
6. Насадки для замешивания теста

### МЕРЫ БЕЗОПАСНОСТИ

Перед началом эксплуатации электроприбора внимательно прочитайте настоящее руководство и сохраните его для использования в качестве справочного материала.

Используйте устройство только по его прямому назначению, как изложено в данном руководстве. Неправильное обращение с устройством может привести к его поломке, причинению вреда пользователю или его имуществу.

- Перед включением убедитесь, что напряжение электрической сети соответствует рабочему напряжению устройства.
- Перед использованием устройства внимательно осмотрите сетевой шнур и убедитесь, что он не повреждён. Если вы обнаружили повреждение, не пользуйтесь устройством.
- Не допускайте контакта сетевого шнура с горячими поверхностями и острыми краями мебели. Не допускайте повреждения изоляции сетевого шнура.
- Не используйте устройство в непосредственной близости от источников тепла или открытого пламени.
- Используйте только те венчики и насадки, которые входят в комплект поставки.
- Перед первым использованием устройства тщательно промойте все съёмные насадки.
- **Не прикасайтесь к вращающимся частям устройства. Не допускайте попадания волос или свободно висящих элементов одежды в зону вращения.**
- Запрещается использовать венчики насадки для смешивания твёрдых ингре-

диентов, таких как, например, твёрдое сливочное масло или замороженное тесто.

- Перед использованием миксера убедитесь, что насадки установлены правильно и зафиксированы.
- Запрещается использовать одновременно венчик для взбивания и насадку для замешивания теста.
- Перед установкой насадок убедитесь, что вилка сетевого шнура не вставлена в электрическую розетку.
- Прежде чем подсоединить миксер к электросети убедитесь, что переключатель режимов работы установлен в положение выключено («0»).
- Запрещается снимать и устанавливать насадки во время работы устройства.
- Запрещается использовать устройство вне помещений.

**Максимальная продолжительность непрерывной работы не более 5 минут, повторное включение производите не ранее, чем через 10 минут.**

- После эксплуатации миксера выключите его, извлеките вилку сетевого шнура из розетки и отсоедините насадки.
- Не погружайте корпус и основание устройства, сетевой шнур или вилку сетевого шнура в воду или любые другие жидкости. Если устройство упало в воду, извлеките вилку сетевого шнура из розетки, только затем достаньте устройство из воды.
- Не прикасайтесь к корпусу и основанию миксера, сетевому шнуру и вилке сетевого шнура мокрыми руками.
- Не закрывайте вентиляционные отверстия на корпусе устройства, это может привести к перегреву электромотора.
- Не оставляйте миксер, включенный в сеть без присмотра. Отключайте устройство перед чисткой, сменой насадок, а так же если вы им не пользуетесь.
- Отключая устройство от электросети, никогда не дергайте за сетевой шнур, возьмитесь за вилку сетевого шнура и аккуратно извлеките её из розетки.
- Регулярно проводите чистку миксера.
- Не разрешайте детям касаться корпуса устройства и сетевого шнура во время работы миксера.
- Осуществляйте надзор за детьми, чтобы не допустить использования прибора в качестве игрушки

- В перерывах во время работы с миксером, ставьте устройство в местах недоступных для детей.
- Прибор не предназначен для использования лицами (включая детей) с пониженными физическими, психическими или умственными способностями или при отсутствии у них опыта или знаний, если они не находятся под контролем или не проинструктированы об использовании прибора лицом, ответственным за их безопасность.
- Из соображений безопасности детей не оставляйте полиэтиленовые пакеты, используемые в качестве упаковки, без присмотра.

**Внимание!** Не разрешайте детям играть с полиэтиленовыми пакетами или пленкой.

#### **Опасность удушения!**

- Периодически проверяйте сетевой шнур и вилку сетевого шнура на предмет повреждения изоляции.
- Запрещается использовать устройство при наличии повреждений сетевой вилки или сетевого шнура, если устройство работает с перебоями, а также после его падения.
- Запрещается самостоятельно ремонтировать прибор. Не разбирайте прибор самостоятельно, при возникновении любых неисправностей, а также после падения устройства выключите прибор из розетки и обратитесь в любой авторизованный (уполномоченный) сервисный центр по контактному адресу, указанному в гарантийном талоне и на сайте [www.vitek.ru](http://www.vitek.ru).
- Во избежание повреждений перевозите устройство в заводской упаковке
- Храните устройство в сухом прохладном месте, недоступном для детей и людей с ограниченными возможностями.

*УСТРОЙСТВО ПРЕДНАЗНАЧЕНО ТОЛЬКО ДЛЯ БЫТОВОГО ИСПОЛЬЗОВАНИЯ В ЖИЛЫХ ПОМЕЩЕНИЯХ, ЗАПРЕЩАЕТСЯ КОММЕРЧЕСКОЕ ИСПОЛЬЗОВАНИЕ И ИСПОЛЬЗОВАНИЕ УСТРОЙСТВА В ПРОИЗВОДСТВЕННЫХ ЗОНАХ И РАБОЧИХ ПОМЕЩЕНИЯХ.*

#### **ПЕРЕД ПЕРВЫМ ИСПОЛЬЗОВАНИЕМ**

**После транспортировки или хранения устройства при пониженной температуре необходимо выдержать его при комнатной температуре не менее трёх часов.**

- Извлеките устройство из упаковки, удалите любые наклейки, мешающие его работе.
- Проверьте целостность устройства, при наличии повреждений не пользуйтесь им.
- Убедитесь, что рабочее напряжение устройства соответствует напряжению электросети.
- Насадки (5, 6) вымойте тёплой водой с нейтральным моющим средством, ополосните и просушите.
- Корпус миксера (4) протрите мягкой слегка влажной тканью, после чего вытрите насухо.

#### **НАСАДКИ**

##### **Насадки-венчики для взбивания/смешивания (5)**

Используйте насадки-венчики (5) для взбивания сливок, яичного белка, приготовления бисквитного теста, пудингов, коктейлей, крема, майонеза, пюре, соусов.

##### **Насадки для замешивания теста (6)**

Используйте для замешивания «тяжелого» теста, перемешивания фарша.

##### **Примечание:**

- Запрещается использовать вместе с насадкой-венчиком для взбивания (5) насадку для замеса теста (6).

#### **ОПИСАНИЕ КНОПОК**

- Кнопка снятия насадок «**EJECT**» (1) используется для отсоединения насадок (5) или (6).
- Переключателем режимов работы (2) вы можете выбрать нужную скорость вращения насадок «**1, 2, 3, 4, 5**».
- Кнопка «**TURBO**» (3) используется для включения миксера на максимальной скорости.

#### **ИСПОЛЬЗОВАНИЕ УСТРОЙСТВА**

- Убедитесь, что вилка сетевого шнура не вставлена в электрическую розетку, а переключатель режимов работы (2) установлен в положение «**0**».
- Вставьте насадки-венчики (5) или насадки для замешивания теста (6) в соответствующие гнезда миксера (4) до щелчка. Обе насадки должны надёжно зафиксироваться в отверстиях миксера.
- Вставьте вилку сетевого шнура в электрическую розетку.

# РУССКИЙ

- Включите миксер переключателем режимов работы (2) и выберите нужную скорость вращения насадок «1, 2, 3, 4, 5».
- При нажатии и удержании кнопки «TURBO» (3) устройство будет работать на максимальных оборотах.
- После окончания работы установите переключатель режимов работы (2) в положение «0» и извлеките вилку сетевого шнура из электрической розетки.
- Нажмите на кнопку (1) для снятия установленных насадок (5 или 6).

**Внимание!** Не нажимайте кнопку снятия насадок (1) во время работы устройства.

**Примечания:**

- Максимальная продолжительность непрерывной работы составляет не более **5 минут**, повторное включение производите не ранее, чем через **10 минут**.
- Не закрывайте вентиляционные отверстия на корпусе миксера, это может вызвать перегрев электромотора.

## РЕКОМЕНДУЕМЫЕ РЕЖИМЫ РАБОТЫ

Тип продукта	Рекомендуемое количество продукта	Скорость вращения насадок	Приблизительное время работы
<b>Используемые насадки: венчики (5) для взбивания/смешивания</b>			
Взбивание яичных белков	6	4-5	2-4 мин.
Взбивание сливок	300 мл.	1-5	4 мин.
Смешивание ингредиентов для теста	400 г	1 - 5	1,5 – 2 мин.
Взбивание сливочного масла	400 мл.	4 - 5	1 мин.
Смешивание масла с мукой (при необходимости можно добавить немного воды для получения тестообразной консистенции)	150 г	1-2 1	4 мин. 1 мин.
<b>Используемые насадки: насадки (6) для замешивания теста</b>			
Замешивание дрожжевого теста	350 г	1 - 5	2 – 3 мин.
Сливочное масло	400 мл.	4 - 5	1 мин.
Смешивание масла с сахаром	350 г	4-5	1 мин.

**Примечание:** все данные в таблице носят рекомендательный характер.

## ЧИСТКА И УХОД

- Выключите миксер и извлеките вилку сетевого шнура из электрической розетки.
- Вымойте насадки (5, 6) тёплой водой с нейтральным моющим средством, затем просушите их.
- Протрите корпус миксера (4) мягкой влажной тканью, после чего вытрите их насухо.
- Не погружайте корпус миксера (4), сетевого шнура и вилку сетевого шнура в воду или любые другие жидкости.
- Не допускайте попадания любой жидкости в корпус миксера (4).
- Для удаления загрязнений используйте нейтральные чистящие средства, не используйте металлические щётки, абразивные чистящие средства и растворители.

## ХРАНЕНИЕ

- Прежде чем убрать устройство на длительное хранение, проведите его чистку.
- Не наматывайте сетевой шнур на корпус устройства.
- Храните устройство в сухом прохладном месте, недоступном для детей и людей с ограниченными возможностями.

## КОМПЛЕКТ ПОСТАВКИ

Миксер – 1 шт.  
Насадки-венчики для взбивания – 2 шт.  
Насадки для замешивания теста – 2 шт.  
Инструкция – 1 шт.

## ТЕХНИЧЕСКИЕ ХАРАКТЕРИСТИКИ

Напряжение питания: 220-240 В, ~ 50 Гц  
Номинальная сила тока: 0,9 А  
Мощность: 700 Вт



## УТИЛИЗАЦИЯ



В целях защиты окружающей среды, после окончания срока службы прибора и элементов питания, не выбрасывайте их вместе с обычными бытовыми отходами, передайте прибор и элементы питания в специализированные пункты для дальнейшей утилизации.

Отходы, образующиеся при утилизации изделий, подлежат обязательному сбору с последующей утилизацией в установленном порядке.

Для получения дополнительной информации об утилизации данного продукта обратитесь в местный муниципалитет, службу утилизации бытовых отходов или в магазин, где Вы приобрели данный продукт.

*Производитель оставляет за собой право изменять характеристики устройств без предварительного уведомления*

**Срок службы устройства – 3 года**



Данное изделие соответствует всем требуемым европейским и российским стандартам безопасности и гигиены.

**ИЗГОТОВИТЕЛЬ:** СТАР ПЛЮС ЛИМИТЕД

**МЕСТОНАХОЖДЕНИЕ И ПОЧТОВЫЙ АДРЕС ДЛЯ СВЯЗИ:** ЮНИТ БИ ЭНД СИ, 15Й ЭТАЖ, КЭЙСИ АБЕРДИН ХАУС, №38, ХЕНГ ИП РОУД, ВОНГ ЧУК ХАНГ, ГОНКОНГ, КНР

**ИМПОРТЕР:** ООО «ВИТЕК.РУС»

**МЕСТОНАХОЖДЕНИЕ И ПОЧТОВЫЙ АДРЕС ДЛЯ СВЯЗИ:** 117209, РФ, Г. МОСКВА, СЕВАСТОПОЛЬСКИЙ ПР-КТ, Д. 28, КОРП. 1.

СДЕЛАНО В КНР

# ҚАЗАҚША

## МИКСЕР VT-1428

Миксер сұйықтықтарды араластыру, тұздықтар мен тәттілерді (бұлғанған кілегей, пудинг, коктейль, майонез) әзірлеу, сонымен қатар қамыр илеу үшін арналған.

## СИПАТТАМАСЫ

1. «EJECT» (Шығару) қондымаларды шешу батырмасы
2. Жұмыс режимдерінің ауыстырғышы «0, 1, 2, 3, 4, 5»
3. «TURBO» (Турбо) батырмасы
4. Миксер
5. Бұлғауға/араластыруға арналған қондырма-бұлғауыштар
6. Қамырды илеуге арналған қондырмалар

## ҚАУІПСІЗДІК ШАРАЛАРЫ

Аспапты пайдалану алдында берілген нұсқаулықпен зейін қойып танысыңыз және оны анықтамалық материал ретінде пайдалану үшін сақтап қойыңыз.

Құрылғыны осы басшылықта жазылғандай тек оның тікелей міндеті бойынша ғана пайдаланыңыз. Құрылғыны дұрыс пайдаланбау оның бұзылуына, пайдаланушыға немесе оның мүлгіне зиян келтіруіне әкелуі мүмкін.

- Миксерді алғашқы іске қосқан кезде, аспаптың жұмыс істеу кернеуі желінің кернеуіне сәйкес келетініне көз жеткізіңіз.
- Құрылғыны пайдалану алдында желілік бауды зейін қойып қарап шығыңыз және оның бүлінбегеніне көз жеткізіңіз. Егер сіз бұлнуді тапсаңыз, құрылғыны пайдаланбаңыз.
- Желілік баудың ыстық беттермен және жиһаздың үшкір шеттерімен жанасуына жол бермеңіз.
- Құрылғыны жылу көздерінің немесе ашық оттың тікелей қасында пайдаланбаңыз.
- Жеткізілім жинағына кіретін бұлғауыштар мен қондырмаларды ғана пайдаланыңыз.
- Құрылғыны алғашқы пайдалану алдында барлық шешілмелі қондырмаларды мұқият жуыңыз.
- **Құрылғының айналатын бөліктеріне қолыңызды тигізбеңіз. Шаштың немесе еркін салбыраған киім бөліктерінің айналу аймағына таянуына жол бермеңіз.**
- Бұлғауыштарды қондырмаларды қатты тағамдарды, мысалы қатты сары май немесе

мұздатылған қамырды асаараластыру үшін пайдалануға тыйым салынады.

- Миксерді пайдалану алдында қондырмалардың дұрыс орнатылғанына және бекітілгеніне көз жеткізіңіз.
- Бұлғауға арналған бұлғауыш пен қамырды раластыруға арналған қондырманы бір уақытта пайдалануға тыйым салынады.
- Қондырмаларды орнату алдында желілік баудың айыртетігі электрлік ашалыққа салынбағанына көз жеткізіңіз.
- Миксерді электржелісіне қосу алдында жұмыс режимдерінің ауыстырғышы сөндірілген («0») күйіне белгіленгеніне көз жеткізіңіз.
- Құрылғы жұмыс істеп тұрғанда қондырмаларды шешуге және орнатуға тыйым салынады.
- Құрылғыны панажайлардан тыс пайдалануға тыйым салынады.

**Үздіксіз жұмыс істеудің максималды ұзақтығы 5 минут артық емес, қайталап іске қосуды 10 минуттан кем емес уақыттан кейін жүзеге асырыңыз.**

- Миксерді пайдаланып болғаннан кейін оны сөндіріңіз, желілік баудың айыртетігін ашалықтан шығарыңыз және қондырмаларды шешіңіз.
- Құрылғының корпусы мен негізін, желілік бауды немесе желілік баудың айыртетігін суға немесе кез-келген басқа сұйықтықтарға марымаңыз. Егер құрылғы суға түсіп кетсе, желілік баудың айыртетігін ашалықтан шығарыңыз, содан кейін ғана құрылғыны судан шығарыңыз.
- Миксердің корпусы мен негізін, желілік бауға және желілік баудың айыртетігіне сулы қолыңызды тигізбеңіз.
- Құрылғы корпусындағы желдетіс саңылауларын жаппаңыз, бұл электрмотордың қызып кетуіне әкелуі мүмкін.
- Желіге қосылған миксерді қараусыз қалдырмаңыз. Тазалау, қондырмаларды алмастыру алдында, сонымен қатар сіз оны пайдаланбайтын болсаңыз құрылғыны сөндіріңіз.
- Құрылғыны электржелісінен ажыратқанда, ешқашан желілік баудан тартпаңыз, желілік баудың айыртетігінен ұстаңыз және оны ашалықтан ұқыпты шығарыңыз.
- Миксерді тазалауды мезгілімен атқарыңыз.

- Балаларға миксер жұмыс істеген уақытта құрылғы корпусына және желілік бауға қолдарын тигізуге рұқсат етпеңіз.
- Аспапты ойыншық ретінде пайдалануға жол бермеу үшін балаларға қадағалауды жүзеге асырыңыз
- Миксермен жұмыс істеу арасындағы үзілістерде, құрылғыны балалардың қолы жетпейтін қойыңыз.
- Дене, жүйке немесе сана мүмкіндіктері төмендетілген тұлғалардың (балаларды қоса) немесе оларда тәжірибесі немесе білімі болмаса, егер олар бақыланбаса немесе олардың қауіпсіздігі үшін жауап беретін тұлғамен аспапты пайдалану туралы нұсқаулықтар берілген болмаса, аспап олардың пайдалануына арналмаған.
- Балалардың қауіпсіздігі мақсатында орау ретінде пайдаланылатын полиэтилен қаптарды қараусыз қалдырмаңыз.

**Назар аударыңыз!** Балаларға полиэтилен қаптармен немесе үлдірмен ойнауға рұқсат етпеңіз. **Тұншығу қаупі бар!**

- Желілік бауды және желілік баудың айыртетігін оқшаулануының бүлінуіне мезгілімен тексеріп тұрыңыз.
- Желілік айыртетігінің немесе желілік бауының бүлінуі болған кезде, егер құрылғы іркілістермен жұмыс істесе, сонымен қатар ол құлағаннан кейін құрылғыны пайдалануға тыйым салынады.
- Аспапты өз бетімен жөндеуге тыйым салынады. Аспапты өз бетіңізбен бөлшектемеңіз, кез-келген ақаулықтар пайда болғанда, сонымен қатар құрылғы құлағаннан кейін аспапты ашалықтан сөндіріңіз және кепілдік талонында және [www.vitek.ru](http://www.vitek.ru) сайтында көрсетілген хабарласу мекен-жайлары бойынша кез-келген туындыгерлес (өкілетті) қызмет көрсету орталықтарына хабарласыңыз.
- Бүлінулерге жол бермеу үшін құрылғыны зауыттық орауда тасымалдаңыз
- Құрылғыны құрғақ салқын, балалардың және мүмкіндіктері шектеулі адамдардың қолы жетпейтін жерде сақтаңыз.

**ҚҰРЫЛҒЫ ТҰРҒЫН ПАНАЖАЙЛАРДА ТҰРМЫСТЫҚ ПАЙДАЛАНУ ҮШІН АРНАЛҒАН, ҚҰРЫЛҒЫНЫ КОММЕРЦИЯЛЫҚ ПАЙДАЛАНУ ЖӘНЕ ӨНДІРІСТІК АЙМАҚТАР МЕН ЖҰМЫС ПАНАЖАЙЛАРЫНДА ПАЙДАЛАНУҒА ТЫЙЫМ САЛЫНАДЫ.**

**АЛҒАШҚЫ ПАЙДАЛАНУ АЛДЫНДА**  
**Құрылғыны төмен температура жағдайында тасымалдаған немесе сақтаған кезде оны бөлме температурасында үш сағаттан кем емес уақыт бойы ұстау қажет.**

- Құрылғыны ораудан шығарыңыз, оның жұмысына кедергі болатын кез-келген жапсырмаларды жойыңыз.
- Құрылғының тұтастығын тексеріңіз, бүлінулері болғанда оны пайдаланбаңыз.
- Құрылғының жұмыс істеу кернеуі электржелісінің кернеуіне сәйкес келетініне көз жеткізіңіз.
- Қондырмаларды (5, 6) бейтарап жуғыш құралы бар жылы сумен жуыңыз, шайыңыз және құрғатыңыз.
- Миксер корпусын (4) жұмсақ, сәл дымқыл матамен сүртіңіз, содан кейін құрғатып сүртіңіз.

## ҚОНДЫРМАЛАР

**Бұлғауға/араластыруға арналған қондырма-бұлғауыштар (5)**

Қондырма-бұлғауыштарды (5) кілегейді, жұмыртқа ақуызын бұлғау, бсиквит қамырын, пудингтерді, коктейльдерді, кремдерді, майонезді, езбені, тұздықтарды әзірлеу үшін пайдаланыңыз.

## Қамырды илеуге арналған

**қондырмалар (6)**

«Ауыр» қамырды илеу, фаршты араластыру үшін пайдаланыңыз.

**Ескерту:** Бұлғауға арналған қондырма-бұлғауышпен (5) бірге қамырды илеуге арналған қондырманы (6) пайдалануға тыйым салынады.

## БАТЫРМАЛАРДЫҢ СИПАТТАМАЛАРЫ

- «ЕJECT» қондырмаларды шешу батырмасы (1) қондырмаларды (5) немесе (6) шешу үшін пайдаланылады.
- Жұмыс режимдерінің ауыстырығышымен (2) сіз қондырмалардың қажетті айналу жылдамдығын таңдай аласыз «1, 2, 3, 4, 5».
- «TURBO» батырмасы (3) миксерді максималды жылдамдықта іске қосу үшін пайдаланылады.

## ҚҰРЫЛҒЫНЫ ПАЙДАЛАНУ

- Желілік баудың айыртетігі электрлік ашалыққа салынғанына, ал жұмыс

# ҚАЗАҚША

- режимдерінің ауыстырығышы (2) «0» күйіне белгіленгеніне көз жеткізіңіз.
- Қондырмабұлғауыштарды (5) немесе қамырды илеуге арналған қондырмаларды (6) миксердің (4) сәйкес ұяларына шыртылға дейін салыңыз. Қондырмалардың екеуі де миксердің саңылауларында сенімді бекітілуі керек.
  - Желілік баудың айыртетігін электрлік ашалыққа салыңыз.
  - Жұмыс режимдерінің ауыстырғышымен (2) миксерді іске қосыңыз және қондырмалардың қажетті айналу жылдамдығын таңдаңыз «1, 2, 3, 4, 5».
  - «TURBO» батырмасын (3) басып ұстағанда құрылғы максималды айналымдарда жұмыс істейді.
  - Жұмысты аяқтағаннан кейін жұмыс режимдерінің ауыстырғышын (2) «0» күйіне белгілеңіз және желілік баудың айыртетігін электрлік ашалықтан шығарыңыз.
  - Орнатылған қондырмаларды (5 немесе 6) шешу үшін батырманы (1) басыңыз.
- Назар аударыңыз!** Құрылғы жұмыс істеп тұрғанда қондырмаларды шешу батырмасын (1) баспаңыз.
- Ескерту:**
- Үздіксіз жұмыс істеудің максималды ұзақтығы **5 минут** артық емес, қайталап іске қосуды **10 минуттан** кем емес уақыттан кейін жүзеге асырыңыз.
  - Миксер корпусындағы желдетіс саңылауларын жаппаңыз, бұл мотордың қызып кетуін тудыруы мүмкін.

## ҰСЫНЫЛАТЫН ЖҰМЫС РЕЖИМДЕРІ

Тағам түрі	Тағамның ұсынылатын көлемі	Қондырмалардың айналу жылдамдығы	Шамамен жұмыс істеу уақыты
<b>Қолданатын қондырмалар: бұлғауға/араластыруға арналған бұлғауыштар (5)</b>			
Жұмыртқа ақуыздарын бұлғау	6	4-5	2-4 мин.
Кілегейді бұлғау	300 мл.	1-5	4 мин.
Қамырға қажетті құрамдас бөліктерді араластыру	400 г	1 - 5	1,5 – 2 мин.
Сары майды бұлғау	400 мл.	4 - 5	1 мин.
Майды үнмен араластыру (қажет болғанда қамыр тәрізді консистенция алу үшін шамалы су қосуға болады)	150 г	1-2 1	4 мин. 1 мин.
<b>Қолданатын қондымалар: Қамырды араластыруға арналған қондырмалар (6)</b>			
Ашыған қамырды араластыру	350 г	1 - 5	2 – 3 мин.
Сары май	400 мл.	4 - 5	1 мин.
Майды қантпен араластыру	350 г	4-5	1 мин.

**Ескерту:** кестедегі барлық мәліметтер ұсыныстық сипатта келітірілген.

## ТАЗАЛАУ ЖӘНЕ КҮТІМ

- Миксерді сөндіріңіз және желілік баудың айыртетігін электрлік ашалықтан шығарыңыз.
  - Қондырмаларды (5, 6) бейтарап жуғыш құралы бар жылы сумен жуыңыз, одан кейін оларды құрғатыңыз.
  - Миксер корпусын (4) жұмсақ, сәл дымқыл матамен сүртіңіз, содан кейін оларды құрғатып сүртіңіз.
  - Миксер корпусын (4), желілік баусымды мен желілік баусым ашасын суға немесе басқа кез келген сұйықтыққа матырмаңыз.
  - Миксер (4) корпусына кез-келген сұйықтықтың тиюіне жол бермеңіз.
  - Ластануларды жою үшін бейтарап тазалағыш заттарды пайдаланыңыз, металл қылшақтарды, қажайтын тазалағыш заттарды және еріткіштерді пайдаланбаңыз.
- САҚТАУ**
- Құрылғыны ұзақ сақтауға салып қойғанға дейін, оны тазалауды жүргізіңіз.
  - Желілік бауды құрылғы корпусына оарамаңыз.

- Құрылғыны құрғақ салқын, балалардың және мүмкіндіктері шектеулі адамдардың қолы жетпейтін жерде сақтаңыз.

## ЖЕТКІЗІЛІМ ЖИНАҒЫ

Миксер – 1 дн.

Бұлғауға арналған

қондыма-бұлғауыштар – 2 дн.

Қамырды илеуге арналған

қондырмалар – 2 дн.

Нұсқаулық – 1 дн.

## ТЕХНИКАЛЫҚ СИПАТТАМАЛАРЫ

Қоректендіру кернеуі: 220-240 В, ~ 50 Гц

Номиналды ток күші: 0,9 А

Қуаты: 700 Вт

## ҚАЙТА ӨНДЕУ



Қоршаған ортаны қорғау мақсатында, аспаптың және қоректендіру элементтерінің қызмет ету мерзімі аяқталғаннан кейін, оларды дәстүрлі тұрмыстық қалдықтармен бірге тастамаңыз, аспап пен қоректендіру элементтерін келесі қайта өңдеу үшін арнайы пункттерге өткізіңіз.

Бұйымдарды қайта өңдеу кезінде пайда болатын қалдықтар белгіленген тәртіп бойынша келесі қайта өңделетін міндетті жинауға жатады.

Берілген өнімді қайта өңдеу туралы қосымша ақпаратты алу үшін жергілікті муниципалитетке, тұрмыстық қалдықтарды қайта өңдеу қызметіне немесе берілген өнімді Сіз сатып алған дүкенге хабарласыңыз.

*Өндіруші аспап сипаттамаларын алдын-ала хабарлаусыз өзгерту құқығын сақтайды*

**Құрылғының қызмет ету мерзімі – 3 жыл**

## Гарантиялық міндеттілігі

Гарантиялық жағдайдағы қаралып жатқан бөлшектер дилерден тек сатып алынған адамға ғана беріледі. Осы гарантиялық міндеттілігіндегі шағымдалған жағдайда төлеген чек немесе квитанциясын көрсетуі қажет.

**ЕАС**

# УКРАЇНЬСКА

## МІКСЕР VT-1428

Міксер призначений для змішування рідин, приготування соусів і десертів (збитих вершків, пудингів, коктейлів, майонезу), а також для замісу тіста.

### ОПИС

1. Кнопка зняття насадок «**EJECT**» (Вийняти)
2. Перемикач режимів роботи «**0, 1, 2, 3, 4, 5**»
3. Кнопка «**TURBO**» (Турбо)
4. Міксер
5. Насадки-віночки для збивання/змішування
6. Насадки для замішування тіста

### ЗАПОБІЖНІ ЗАХОДИ

Перед початком експлуатації електроприладу уважно прочитайте це керівництво з експлуатації і збережіть його для використання як довідковий матеріал.

Використовуйте пристрій тільки за його прямим призначенням, як викладено у цьому керівництві. Неправильне поводження з пристроєм може привести до його поломки, спричинення шкоди користувачеві або його майну.

- Перед вмиканням переконайтеся, що напруга електричної мережі відповідає робочій напрузі пристрою.
- Перед використанням пристрою уважно огляньте мережевий шнур і переконайтеся, що він не пошкоджений. Якщо ви виявили пошкодження, не користуйтеся пристроєм.
- Не допускайте контакту мережного шнура з гарячими поверхнями та гострими кромками меблів. Не допускайте пошкодження ізоляції мережного шнура.
- Не використовуйте пристрій у безпосередній близькості від джерел тепла або відкритого полум'я.
- Використовуйте лише ті віночки та насадки, які входять до комплекту постачання.
- Перед першим використанням пристрою ретельно промийте всі знімні насадки.
- **Не торкайтеся обертових частин пристрою. Не допускайте потрапляння волосся або вільно висячих елементів одягу у зону обертання.**
- Забороняється використовувати віночки-насадки для змішування твердих інгредієнтів, таких як, наприклад, тверде вершкове масло або заморожене тісто.
- Перед використанням міксера переконайтеся, що насадки встановлені правильно та зафіксовані.
- Забороняється використовувати одночасно віночок для збивання та насадку для замішування тіста.

- Перед установленням насадок переконайтеся, що вилка мережного шнура не вставлена в електричну розетку.
- Перш ніж під'єднати міксер до електромережі переконайтеся, що перемикач режимів роботи установлений у положення вимкнено («**0**»).
- Забороняється знімати та встановлювати насадки під час роботи пристрою.
- Забороняється використовувати пристрій поза приміщеннями.

**Максимальна тривалість безперервної роботи не більше 5 хвилин, повторне вмикання робіть не раніше, ніж через 10 хвилин.**

- Після експлуатації міксера вимкніть його, витягніть вилку мережного шнура з електричної розетки і від'єдніть насадки.
- Не занурюйте корпус та основу пристрою, мережний шнур або вилку мережного шнура у воду або у будь-які інші рідини. Якщо пристрій впав у воду, витягніть вилку мережного шнура з розетки, тільки потім дістаньте пристрій з води.
- Не торкайтеся корпусу та основи міксера, мережного шнура та вилки мережного шнура мокрими руками.
- Не закривайте вентиляційні отвори на корпусі пристрою, це може спричинити перегрів електромотора.
- Не залишайте міксер, увімкнений у мережу, без нагляду. Вимикайте пристрій перед чищенням, зміною насадок, а також якщо ви ним не користуєтеся.
- Вимикаючи пристрій з електромережі, ніколи не смикайте за мережевий шнур, візьміться за вилку мережного шнура і акуратно витягніть її з розетки.
- Регулярно робіть чищення міксера.
- Не дозволяйте дітям торкатися корпусу пристрою та мережного шнура під час роботи міксера.
- Здійсніть нагляд за дітьми, щоб не допустити використання пристрою як іграшки.
- В перервах під час роботи з міксером ставте пристрій в місцях, недоступних для дітей.
- Пристрій не призначений для використання особами (включаючи дітей) зі зниженими фізичними, психічними і розумовими здібностями або при відсутності у них досвіду або знань, якщо вони не знаходяться під контролем або не проінструктовані щодо використання пристрою особою, відповідальною за їх безпеку.
- З міркувань безпеки дітей не залишайте поліетиленові пакети, що використовуються як упаковка, без нагляду.

**Увага!** Не дозволяйте дітям грати з поліетиленовими пакетами або плівкою.

### Небезпека удушення!

- Періодично перевіряйте мережний шнур та вилку мережного шнура на предмет пошкоджень ізоляції.
- Забороняється використовувати пристрій за наявності пошкоджень мережної вилки або мережного шнура, якщо пристрій працює з перебоями, а також після його падіння.
- Забороняється самостійно ремонтувати пристрій. Не розбирайте пристрій самостійно, при виникненні будь-яких несправностей, а також після падіння пристрою вимкніть пристрій з розетки та зверніться до будь-якого авторизованого (уповноваженого) сервісного центру за контактними адресами, вказаними у гарантійному талоні та на сайті [www.vitek.ru](http://www.vitek.ru).
- Щоб уникнути пошкоджень, перевозьте пристрій тільки в заводській упаковці.
- Зберігайте пристрій у сухому прохолодному місці, недоступному для дітей і людей з обмеженими можливостями.

*ПРИСТРІЙ ПРИЗНАЧЕНИЙ ТІЛЬКИ ДЛЯ ПОБУТОВОГО ВИКОРИСТАННЯ У ЖИТЛОВИХ ПРИМІЩЕННЯХ, ЗАБОРОНЯЄТЬСЯ КОМЕРЦІЙНЕ ВИКОРИСТАННЯ ТА ВИКОРИСТАННЯ ПРИСТРОЮ У ВИРОБНИЧИХ ЗОНАХ ТА РОБОЧИХ ПРИМІЩЕННЯХ.*

### ПЕРЕД ПЕРШИМ ВИКОРИСТАННЯМ

**Після транспортування або зберігання пристрою при зниженій температурі необхідно витримати його при кімнатній температурі не менше трьох годин.**

- Вийміть пристрій з упаковки, видаліть будь-які наклейки, що заважають його роботі.
- Перевірте цілісність пристрою, за наявності пошкоджень не користуйтеся ним.
- Переконайтеся, що робоча напруга пристрою відповідає напрузі електромережі.
- Насадки (5, 6) вийміть теплою водою з нейтральним миючим засобом, сполосніть та просушіть.
- Корпус міксера (4) протріть м'якою, злегка вологою тканиною, після чого витріть досуха.

### НАСАДКИ

#### Насадки-віночки для збивання/змішування (5)

Використовуйте насадки-віночки (5) для збивання вершків, яєчного білка, приготування

бісквітного тіста, пудингів, коктейлів, крему, майонезу, пюре, соусів.

#### Насадки для замішування тіста (6)

Використовуйте для замішування «важкого» тіста, перемішування фаршу.

#### Примітка:

- Забороняється використовувати разом з насадкою-віночком для збивання (5) насадку для замішування тіста (6).

### ОПИС КНОПОК

- Кнопка зняття насадок «EJECT» (1) використовується для від'єднання насадок (5) або (6).
- Перемикачем режимів роботи (2) ви можете вибрати потрібну швидкість обертання насадок «1, 2, 3, 4, 5».
- Кнопка «TURBO» (3) використовується для увімкнення міксера на максимальній швидкості.

### ВИКОРИСТАННЯ ПРИСТРОЮ

- Переконайтеся, що вилка мережевого шнура не вставлена в електричну розетку, а перемикач режимів роботи (2) установлений у положення «0».
- Вставте насадки-віночки (5) або насадки для замішування тіста (6) у відповідні гнізда міксера (4) до клацання. Обидві насадки мають щільно зафіксуватися у отворах міксера.
- Вставте вилку мережного шнура в електричну розетку.
- Увімкніть міксер перемикачем режимів роботи (2) та виберіть потрібну швидкість обертання насадок «1, 2, 3, 4, 5».
- При натисненні і утриманні кнопки «TURBO» (3) пристрій працюватиме на максимальних обертах.
- Після закінчення роботи установіть перемикач режимів роботи (2) у положення «0» і витягніть вилку мережевого шнура з електричної розетки.
- Натисніть на кнопку (1) для зняття установлених насадок (5 або 6).

**Увага! Не натискайте кнопку зняття насадок (1) під час роботи пристрою.**

#### Примітки:

- Максимальна тривалість безперервної роботи складає не більше **5 хвилин**, повторне вмикання робіть не раніше, ніж через **10 хвилин**.
- Не закривайте вентиляційні отвори на корпусі міксера, це може спричинити перегрів електромотора.

# УКРАЇНЬСКА

## РЕКОМЕНДУЄМІ РЕЖИМИ РОБОТИ

Тип продукту	Рекомендуєма кількість продукту	Швидкість обертання насадок	Приблизний час роботи
<b>Використовуємі насадки: віночки (5) для збивання/змішування</b>			
Збивання яєчних білків	6	4-5	2-4 хв.
Збивання вершків	300 мл	1-5	4 хв.
Змішування інгредієнтів для тіста	400 г	1 - 5	1,5 – 2 хв.
Збивання вершкового масла	400 мл	4 - 5	1 хв.
Змішування масла з борошном (за необхідності можна додати трохи води для отримання тістоподібної консистенції)	150 г	1-2 1	4 хв. 1 хв.
<b>Використовуємі насадки: насадки (6) для замішування тіста</b>			
Замішування дріжджового тіста	350 г	1 - 5	2 – 3 хв.
Вершкове масло	400 мл	4 - 5	1 хв.
Змішування масла з цукром	350 г	4-5	1 хв.

**Примітка:** всі дані у таблиці мають рекомендаційний характер.

### ЧИЩЕННЯ ТА ДОГЛЯД

- Вимкніть міксер і витягніть вилку мережевого шнура з електричної розетки.
- Вимийте насадки (5, 6) теплою водою з нейтральним миючим засобом, потім просушіть їх.
- Протріть корпус міксера (4) м'якою вологою тканиною, після чого витріть їх досуха.
- Не занурюйте корпус міксера (4), мережний шнур та вилку мережного шнура у воду або будь-які інші рідини.
- Не допускайте потрапляння будь-якої рідини у корпус міксера (4).
- Для видалення забруднень використовуйте нейтральні чистячі засоби, не використовуйте металеві щітки, абразивні чистячі засоби і розчинники.

### ЗБЕРІГАННЯ

- Перш ніж забрати пристрій на тривале зберігання, зробіть його чищення.
- Не намотуйте мережний шнур на корпус пристрою.
- Зберігайте пристрій у сухому прохолодному місці, недоступному для дітей і людей з обмеженими можливостями.

### КОМПЛЕКТ ПОСТАЧАННЯ

Міксер – 1 шт.  
Насадки-віночки для збивання – 2 шт.  
Насадки для замішування тіста – 2 шт.  
Інструкція – 1 шт.

### ТЕХНІЧНІ ХАРАКТЕРИСТИКИ

Напряга живлення: 220-240 В, ~ 50 Гц  
Номинальна сила струму: 0,9 А  
Потужність: 700 Вт

### УТИЛІЗАЦІЯ



Для захисту навколишнього середовища після закінчення терміну служби пристрою та елементів живлення не викидайте їх разом з побутовими відходами, передайте пристрій та елементи живлення у спеціалізовані пункти для подальшої утилізації.

Відходи, що утворюються при утилізації виробів, підлягають обов'язковому збору з подальшою утилізацією установленим порядком.

Для отримання додаткової інформації про утилізацію даного продукту зверніться до місцевого муніципалітету, служби утилізації побутових відходів або до крамниці, де Ви придбали цей продукт.

*Виробник залишає за собою право змінювати характеристики пристроїв без попереднього повідомлення*

**Термін служби пристрою – 3 роки**

### Гарантія

Докладні умови гарантії можна отримати в дилера, що продав дану апаратуру. При пред'явленні будь-якої претензії протягом терміну дії даної гарантії варто пред'явити чек або квитанцію про покупку.



## МИКСЕР VT-1428

Миксер суюктуктарды аралаштыруу, соус менен десерттерди (чалынган сүт, пудинг, коктейль, майонез катары) жана камырды жууруу үчүн арналган.

## СЫПАТТАМА

1. Насадкаларын чечүү «ЕЕЕСТ» (Чыгаруу) баскычы
2. Иштөө режимдердин которгучу «0, 1, 2, 3, 4, 5»
3. «TURBO» (Турбо) баскычы
4. Миксер
5. Чалуу/аралаштыруу үчүн венчик насадкалары
6. Камыр жууруу үчүн насадкалары

## КООПСУЗДК ЧАРАЛАРЫ

Электр шайманды пайдалануудан мурда ушул колдонмону көңүл кююп окуп чыгып, аны маалымат катары сактап алыңыз.

Шайманды тике дайындоо боюнча гана, ушул колдонмодо жазылганга ылайыктуу колдонуңуз. Шайманды туура эмес пайдалануу анын бузулуусуна, колдонуучуга же колдонуучунун мүлкүнө зыян келтирүүгө алып келиши мүмкүн.

- Шайманды биринчи жолу иштеткенден мурун шаймандын иштөөчү чыңалуусу электр тармагынын чыңалуусуна ылайык болгонун текшерип алыңыз.
- Шайманды колдонуунун алдында электр шнурун көңүл буруп изилдеп, бузулуулары жок болгонун текшерип алыңыз. Бузулууларды тапсаңыз, шайманды колдонбоңуз.
- Электр шнурун ысык беттерге же эмеректин учтуу кырларына тийгизбеңиз. Электр шнурдун изоляциясын бузулууларына жол бербейиз.
- Шайманды жылуулук же ачык от булактардын тикеден-тике жакынчылыкта колдонбоңуз.
- Жыйынтыгына кирүүчү венчиктери менен насадкаларын гана колдонуңуз.
- Биринчи колдонуунун алдында болгон насадкаларын жакшылап жууп алыңыз.
- **Шаймандын айланып турган бөлүктөрүн тийбеңиз. Чачыңыз же кийимдин салаңдап турган элементтери айлануу зонасына түшкөнүнөн этият болуңуз.**
- Венчик насадкаларын катуу каймак майы же тоңдурулган камыр катары катуу азыктарды

аралаштыруу үчүн колдонууга тыюу салынат.

- Миксерди колдонуунун алдында насадкалары туура орнотулуп бекитилгенин текшерип алыңыз.
- Чалуу үчүн венчиги менен камыр жууруу үчүн насадкасын чогу колдонууга тыюу салынат.
- Насадкаларын орнотуудан мурун кубаттуучу сайгычы электр розеткасына сайылбаганын текшерип алыңыз.
- Миксерди электр тармагына кошуунун алдында иштөө режимдеринин которгучу өчүрүлгөн («0») абалында болгонун текшерип алыңыз.
- Шайман иштеп турган учурунда насадкаларын чечүү жана орнотууга тыюу салынат.
- Шайманды имараттардын сыртында колдонууга тыюу салынат.

**Токтоосуз иштегендин максималдуу мөөнөтү 5 минутадан ашпоо зарыл, 10 кем эмес мөөнөттөн кийин гана кайра иштетиңиз.**

- Миксерди колдонгондон кийин аны өчүрүп, кубаттуучу сайгычын электр розеткасынан чыгарыңыз.
- Шаймандын корпусун, түбүн, электр шнурун жана кубаттандыруу сайгычын сууга же башка суюктуктарга салбаңыз. Шайман сууга түшкөн болсо, кубаттуучу сайгычты розеткадан суруп, андан кийин гана шайманды суудан чыгарсаңыз болот.
- Миксердин корпусун, түбүн, электр шнурун жана сайгычын суу колуңуз менен тийбеңиз.
- Шаймандын корпусундагы аба тешиктерин жаппаңыз, бул мотордун өтө ысып кетишине алып келүү мүмкүн.
- Электр тармагына кошулган миксерди кароосуз калтырбаңыз. Шайманды тазалоонун, насадкаларын алмаштыруунун алдында же шайманды колдонбой турганда аны өчүрүп туруңуз.
- Шайманды электр тармагынан сурганда аны шнурду кармап эч качан тартпаңыз, сайгычын кармап абайлап розеткадан чыгарыңыз.
- Миксерди мезгилдүү түрдө тазалап туруңуз.
- Иштеп турган шаймандын корпусун жана электр шнурун тийүүгө балдарга уруксат бербейиз.
- Шайманды оюнчук катары колдонбоо үчүн балдарга көз салыңыз.

# КЫРГЫЗ

- Миксерди колдонбой турганда шайманды балдардын колу жетпеген жерлерге коюңуз.
- Бул шайман дене күчү, сезими же акыл-эси жагынан жөндөмдүүлүгү төмөн (ошонун ичинде балдар да) адамдар же колдонуу боюнча тажрыйбасы же билими жок болгон адамдар, эгерде алардын коопсуздугуна жооптуу адам аларды көзөмөлдөп же инструкциялаган болбосо колдонуу үчүн ылайыкташтырылбаган.
- Балдардын коопсуздугу үчүн таңгак катары колдонулган полиэтилен баштыктарды кароосуз таштабаңыз.

**Көңүл бурунуз!** Полиэтилен баштыктар же таңгак пленкасы менен ойногонго балдарга уруксат бербейсиз. **Тумчуктуруунун коркунучу бар!**

- Электр шнурунун, сайгычтын изоляциясынын бузулуулары жок болгондугун мезгилдүү текшерип туруңуз.
- Электр шнурунда, кубаттануучу сайгычында бузулуулар пайда болсо, аспап иштебей турса же кулап түшкөндөн кийин аны колдонууга тыюу салынат.
- Шайманды өз алдынча оңдогонго тыюу салынат. Шайманды өз алдынча ажыратпай, ар кыл бузулуулар пайда болгон же шайман кулап түшкөн учурларда аны розеткадан суруп, кепилдик талонундагы же [www.vitek.ru](http://www.vitek.ru) сайтындагы тизмесине кирген автордоштурулган (ыйгарым укуктуу) тейлөө борборуна кайрылыңыз.
- Бузулуулар пайда болбоо үчүн шайманды заводдук таңгагында транспорттоо зарыл.
- Шайманды балдар жана жөндөмдүүлүгү төмөн болгон адамдар колу жетпеген жерлерде сактаңыз.

**АСПАП ТУРАК ЖАЙЛАРДА ТУРМУШ-ТИРИЧИЛИК КОЛДОНУУГА ГАНА АРНАЛГАН, КОММЕРЦИЯЛЫК КОЛДОНУУГА, ӨНӨР ЖАЙ ЗОНАЛАРЫНДА ЖЕ ЖУМУШ ИМАРАТТАРДА КОЛДОНУУГА ТЫЮУ САЛЫНАТ.**

## БИРИНЧИ КОЛДОНУУНУН АЛДЫНДА

**Шайманды төмөндөгөн температура-сында транспорттоодон же сактоодон кийин аны бөлмө температурасында үч сааттан кем эмес сактоо зарыл.**

- Шайманды таңгактан чыгарып, анын иштөөсүнө тоскоолдук кылган ар кандай чаптамаларды сыйрып алыңыз.

- Шаймандын бүтүн болгондугун текшерип, бузулуулар бар болсо аны колдонбоңуз.
- Шаймандын иштөө чыңалуусу электр тармагынын чыңалуусуна ылайык болгонун текшерип алыңыз.
- Насадкаларын (5, 6) нейтралдуу жуучу каражат менен жылуу сууга жууп, чайкап, кургатып алыңыз.
- Миксердин корпусун (4) жумшак бир аз нымдуу чүпүрөк менен сүртүп, андан соң кургатып сүртүңүз.

## НАСАДКАЛАР

**Чалуу/аралаштыруу үчүн насадка венчиктери (5)**

Венчик насадкаларын (5) каймакты, жумуртка агын чалуу, бисквит камырын, пудинг, коктейль, крем, майонез, пюре, соустарды жасоо үчүн колдонуңуз.

## Камыр жууруу үчүн насадкалары (6)

«Оор» камырды жууруу же фаршты аралаштыруу үчүн колдонуңуз.

**Эскертүү:** – Чалуу үчүн венчиги (5) менен камыр жууруу үчүн насадкасын (6) чогуу иштетүүгө тыюу салынат.

## БАСКЫЧТАРДЫН СЫПАТТАМАСЫ

- Насадкаларын чечүү «EJECT» (1) баскычы (5) же (6) насадкаларын ажыратуу үчүн колдонулат.
- Иштөө режимдеринин которгучу (2) аркылуу сиз насадкалардын керектүү айлануу ылдамдыгын «1, 2, 3, 4, 5» таңдасаңыз болот.
- «TURBO» (3) баскычы миксерди максималдуу ылдамдыгында иштетүү үчүн колдонулат.

## ШАЙМАНДЫ КОЛДОНУУ

- Кубаттуучу сайгычы электр розеткасына туташтырылбаганын, иштөө режимдеринин которгучу (2) «0» абалында болгонун текшерип алыңыз.
- Венчик насадкаларын (5) же камыр жууруу үчүн насадкаларын (6) миксердин уяларына (4) тырс эткенине чейин сайыңыз. Эки насадкасы тең миксердин уяларында бекем бекитилүү зарыл.
- Кубаттуучу сайгычын электр розеткасына сайыңыз.
- Иштөө режимдеринин которгучу (2) аркылуу миксерди иштетип насадкалардын керектүү

айлануу ылдамдыгын «1, 2, 3, 4, 5» таңдасаңыз болот.

- «**TURBO**» (3) баскычын басып кармап турганда миксер максималдуу ылдамдуулугунда иштейт.
- Шаймандыколдонгондон кийин иштөө режимдердин которгучун (2) «0» абалына коюп аспапты өчүрүңүз да сайгычты электр розеткасынан суруңуз.
- Орнотулган насадкаларын (5 же 6) чечүү үчүн баскычын (1) басыңыз.

**Көңүл буруңуз!** Шайман иштеп турганда насадкаларын чечүү үчүн баскычын (1) басаңыз.

**Эскертүү:**

- Токтоосуз иштегендин максималдуу мөөнөтү **5 минутадан** ашпоо зарыл, **10 минутадан** кем эмес мөөнөттөн кийин гана кайра иштетиңиз.
- Шаймандын корпусундагы аба тешиктерин жаппаңыз, бул мотордун өтө ысып кетишине алып келүү мүмкүн.

## РЕКОМЕНДАЦИЯЛАНГАН ИШТӨӨ РЕЖИМДЕРИ

Азыктын түрү	Азыктын рекомендацияланган көлөмү	Айлануу ылдамдыгы насадкалардын	Чамалуу иштөө мөөнөтү
<b>Колдонулуучу насадкалары: чалуу/аралаштыруу үчүн венчиктери (5)</b>			
Жумуртка актарын чалуу	6	4-5	2-4 мин.
Каймакты чалуу	300 мл.	1-5	4 мин.
Камыр үчүн ингредиенттерди аралаштыруу	400 г	1 – 5	1,5 – 2 мин.
Каймак майды чалуу	400 мл.	4 – 5	1 мин.
Май менен унду аралаштыруу (камырга окшош консистенциясын алуу үчүн зарыл болсо бир аз сууну кошсоңуз болот)	150 г	1-2 1	4 мин. 1 мин.
<b>Колдонулуучу насадкалары: камыр жууруу үчүн насадкалары (6)</b>			
Ачыткы камырды жууруу	350 г	1 – 5	2 – 3 мин.
Каймак май	400 мл.	4 – 5	1 мин.
Май менен шекерди кошуу	350 г	4-5	1 мин.

**Эскертүү:** таблицандагы болгон маалымат кеңеш катары берилген.

## ТАЗАЛОО ЖАНА КАРОО

- Миксерди өчүрүп, кубаттуучу сайгычын розеткасынан чыгарыңыз.
- Насадкаларын (5, 6) нейтралдуу жуучу каражат менен жылуу сууга жууп, андан соң аларды кургатып алыңыз.
- Миксердин корпусун (4) жумшак бир аз нымдуу чүпүрөк менен сүртүп, андан соң кургатып сүртүңүз.
- Миксердин корпусун (4), электр шнурун жана кубаттуучу сайгычын сууга же башка ар кыл суюктуктарга салбаңыз.
- Ар кыл суюктуктардын эт туурагычтын корпусунун (4) ичине куюлуусуна жол бербейиз.
- Кирди кетириүү үчүн нейтралдуу тазалоо каражаттарды колдонуп, металлдан

жасалган щеткаларды жана абразивдүү каражаттарды же эриткичтерди колдонбоңуз.

## САКТОО

- Шайманды узак мөөнөткө сактоого алып салуунун алдында аны тазалап алыңыз.
- Электр шнурун шаймандын корпусунун үстүнө түрбөңүз.
- Шайманды балдар жана жөндөмдүүлүгү төмөн болгон адамдар колу жетпеген жерлерде сактаңыз.

## ЖАБДЫКТЫН ЖЫЙЫНТЫГЫ

Миксер – 1 даана.

Чалуу үчүн венчиктери – 2 даана.

Камыр жууруу үчүн насадкалары – 2 даана.

Колдонмо – 1 даана.

# КЫРГЫЗ

## ТЕХНИКАЛЫК МҮНӨЗДӨМӨСҮ

Кубаттандыруу чыңалуусу: 220-240 В, ~ 50Гц

Номиналдуу күчү учурдагы: 0,9 А

Кубаттуулугу: 700 Вт

*Өңдүрүүчү шаймандардын мүнөздөмөлөрүн алдын ала эскертпей өзгөртүү укугун сактайт*

**Шаймандын кызмат мөөнөтү – 3 жыл**

## УТИЛИЗАЦИЯЛОО



Айлана чөйрөнү коргоо максатында шайман менен азыктандыруучу элементтердин кызмат мөөнөтү бүткөндөн кийин аларды жөнөкөй турмуш-тирчилик калдыктары менен чогу ыргытпай, шайман менен азыктандыруучу элементтерин утилизациялоо үчүн атайын адистештирилген пункттарына тапшырыңыз.

Шаймандарды утилизациялоодон пайда болгон калдыктарды милдеттүү түрдө чогултуп, андан соң белгиленген жолунда утилизациялоо зарыл.

Бул шайманды утилизациялоо жөнүндө кошумча маалымат алуу үчүн жергиликтүү өкмөткө, турмуш-тирчилик калдыктарды утилизациялоо кызматына же бул шайманды алган дүкөнгө кайрылыңыз.

## Кепилдик

Кепилдик берүү шарттары тууралуу толук маалыматтар буюмду саткан сатуучудан алууга болот. Кепилдик шарттарына ылайык талап кылып сатылган товарга чек же дүмүрчөктү көрсөтүү керек.

**ЕАС**

## MIXER VT-1428

Mixerul este proiectat pentru amestecarea lichidelor, prepararea sosurilor și a deserturilor (frișcă, budinci, cocktailuri, maioneză), precum și pentru frământarea aluatului.

## DESCRIERE

1. Buton pentru scoaterea duzelor «EJECT» (Extragere)
2. Comutator de moduri «0, 1, 2, 3, 4, 5»
3. Buton «TURBO» (Turbo)
4. Mixer
5. Duze-teluri pentru batere/amestecare
6. Duze pentru frământarea aluatului

## MĂSURI DE SIGURANȚĂ

Înainte de a utiliza aparatul, vă rugăm să citiți cu atenție acest manual și să îl păstrați pentru referință. Nu folosiți dispozitivul în alte scopuri decât cele menționate în acest manual. Manipularea incorectă a dispozitivului poate duce la defectarea acestuia, cauzarea de daune utilizatorului sau proprietății sale.

- Înainte de conectare, asigurați-vă că tensiunea de alimentare corespunde tensiunii de funcționare a aparatului.
- Înainte de a utiliza dispozitivul, verificați cu atenție cablul de alimentare și asigurați-vă că acesta nu este deteriorat. Dacă găsiți deteriorări, nu utilizați dispozitivul.
- Nu lăsați cablul de alimentare să intre în contact cu suprafețele fierbinți și muchiile ascuțite ale mobilei. Nu permiteți deteriorarea izolației cablului de alimentare.
- Nu utilizați dispozitivul în apropierea surselor de căldură sau a flăcărilor deschise.
- Utilizați numai telurile și duzele care vin împreună cu pachetul.
- Înainte de a utiliza dispozitivul pentru prima dată, clătiți cu atenție toate atașamentele detașabile.
- **Nu atingeți părțile rotative ale dispozitivului. Nu lăsați părul sau îmbrăcămintea agățată să intre în zona de rotație.**
- Este interzisă utilizarea duzelor tel pentru amestecarea ingredientelor dure, cum ar fi, de exemplu, untul dur sau aluatul înghețat.
- Înainte de a instala mixerul, asigurați-vă că duzele sunt instalate corect și fixate.
- Nu utilizați în același timp telul pentru batere și duza pentru frământarea aluatului.
- Înainte de instalarea atașamentelor, asigurați-vă că ștecherul nu este conectat la o priză electrică.
- Înainte de a conecta mixerul la rețeaua de alimentare, asigurați-vă că întrerupătorul de moduri este oprit («0»).

- Nu scoateți și nu instalați atașamentele în timpul funcționării dispozitivului.
  - Nu utilizați dispozitivul în afara încăperilor.
  - **Durata maximă de funcționare continuă nu este mai mare de 5 minute, efectuați pornirea repetată nu mai devreme de 10 minute.**
  - După utilizarea mixerului, opriți-l, deconectați cablul de alimentare de la priză și scoateți atașamentele.
  - Nu scufundați carcasa și baza dispozitivului, cablul de alimentare sau ștecherul cablului de alimentare în apă sau în alte lichide. Dacă dispozitivul a căzut în apă, scoateți ștecherul din priză, apoi scoateți dispozitivul din apă.
  - Nu atingeți carcasa și baza mixerului, cablul de alimentare și fișa cablului de alimentare cu mâinile ude.
  - Nu blocați orificiile de ventilație ale dispozitivului, aceasta poate cauza supraîncălzirea motorului.
  - Nu lăsați mixerul pornit nesupravegheat. Deconectați dispozitivul înainte de curățare, schimbarea atașamentelor precum și dacă nu îl utilizați.
  - Nu scoateți ștecherul trăgând de cablul de alimentare, apucați ștecherul și scoateți-l cu atenție din priză.
  - Curățați în mod regulat mixerul.
  - Nu permiteți copiilor să atingă corpul aparatului și cablul de alimentare în timp ce mixerul funcționează.
  - Efectuați supravegherea copiilor pentru a împiedica utilizarea dispozitivului ca jucărie.
  - În timpul pauzelor în operarea mixerului, așezați dispozitivul într-un loc inaccesibil pentru copii.
  - Dispozitivul nu este destinat utilizării de către persoane (inclusiv copii) cu abilități fizice, psihice sau mentale reduse sau lipsă de experiență sau de cunoștințe dacă nu sunt controlate sau instruite cu privire la utilizarea dispozitivului de către persoana responsabilă pentru siguranța lor.
  - Din motive de siguranță pentru copii, nu lăsați pungile de plastic folosite ca ambalaje, nesupravegheate.
- Atenție! Nu permiteți copiilor să se joace cu pungi sau folii de plastic. Pericol de asfixiere!**
- Verificați periodic cablul de alimentare și ștecherul de rețea dacă nu prezintă deteriorări ale izolației.
  - Nu utilizați dispozitivul dacă există o deteriorare a fișei de alimentare sau a cablului de alimentare, dacă dispozitivul funcționează neregulat, sau dacă a căzut.
  - Nu reparați singuri aparatul. Nu dezasaamblați singuri aparatul, în caz dacă acesta s-a defectat, dau dacă a căzut, opriți dispozitivul de la priză

# ROMÂNĂ

și contactați un centru autorizat la adresele de contact specificate în cardul de garanție și pe site-ul [www.vitek.ru](http://www.vitek.ru).

- Pentru a evita deteriorarea, transportați dispozitivul în ambalajul original.
- Păstrați dispozitivul într-un loc uscat și rece, în locurile inaccesibile copiilor și persoanelor cu dizabilități.

*DISPOZITIVUL ESTE DESTINAT NUMAI UTILIZĂRII CASNICE ÎN ÎNCĂPERI DE LOCUIT, UTILIZAREA COMERCIALĂ ȘI UTILIZAREA DISPOZITIVULUI ÎN ZONELE DE PRODUCȚIE ȘI SPAȚIILE DE MUNCĂ ESTE INTERZISĂ.*

## ÎNAINTE DE PRIMA UTILIZARE

**După transportul sau depozitarea dispozitivului la o temperatură scăzută, acesta trebuie menținut la temperatura camerei timp de cel puțin trei ore.**

- Scoateți dispozitivul din ambalaj, îndepărtați eventualele autocolante care interferează cu funcționarea acestuia.
- Verificați integritatea dispozitivului, dacă există deteriorări, nu îl utilizați.
- Asigurați-vă că tensiunea de funcționare a dispozitivului se potrivește cu tensiunea rețelei.
- Duzele (5, 6) trebuie spălate cu apă caldă cu un detergent neutru, clătite și uscate.
- Corpul mixerului (4) se șterge cu o cârpă moale ușor umedă, apoi se șterge cu una uscată.

## DUZELE

### Duze-tel pentru batere/amestecare (5)

Utilizați duzele-tel (5) pentru baterea friștii, albușurilor de ouă, prepararea aluatului de biciuți, budincilor, cocktailurilor, cremei, maionezei, piureului, sosurilor.

### Duze pentru amestecarea aluatului (6)

Folosiți pentru frământarea unui aluat «greu», amestecarea umpluturii.

**Remarcă:** – Nu utilizați împreună cu duza-tel pentru batere (5) duza pentru frământarea aluatului (6).

## DESCRIEREA BUTOANELOR

- Butonul de deblocare a duzelor «**EJECT**» (1) este utilizat pentru a detașa duzele (5) sau (6).
- Cu comutatorul modului de operare (2), puteți selecta viteza dorită de rotație a duzelor «**1, 2, 3, 4, 5**».
- Butonul «**TURBO**» (3) este utilizat pentru a porni mixerul la viteza maximă.

## UTILIZAREA DISPOZITIVULUI

- Asigurați-vă că ștecherul de rețea nu este conectat la o priză electrică, iar comutatorul de moduri (2) este setat la «**0**».
- Introduceți duzele-tel (5) sau duzele pentru frământarea aluatului (6) în soclurile corespunzătoare ale mixerului (4) până când se aude un clic. Ambele duze trebuie să se fixeze bine în găurile mixerului.
- Conectați cablul de alimentare la o priză electrică.
- Porniți mixerul cu comutatorul modurilor de operare (2) și selectați viteza de rotație dorită a duzei «**1, 2, 3, 4, 5**».
- Când apăsați și țineți apăsat butonul «**TURBO**» (3) aparatul va funcționa la viteza maximă.
- După operare setați comutatorul de moduri (2) în poziția «**0**» și scoateți ștecherul de la priză.
- Apăsați butonul (1) pentru a scoate duzele instalate (5 sau 6).

**Atenție!** Nu apăsați butonul de demontare a duzei (1) în timp ce unitatea funcționează.

### Remarci:

- Durata maximă a funcționării continue nu este mai mare de **5 minute**, pornirea repetată trebuie efectuată nu mai devreme de **10 minute**.
- Nu acoperiți orificiile de ventilație de pe carcasa mixerului, aceasta poate cauza supraîncălzirea motorului.

## MODURI RECOMANDATE DE OPERARE

Tipul produsului	Cantitatea recomandată de produs	Viteza de rotație a duzelor	Durata aproximativă de funcționare
<b>Duze utilizate: teluri (5) pentru batere/amestecare</b>			
Baterea albușurilor de ou	6	4-5	2-4 min.
Cremă bătută	300 ml.	1-5	4 min.
Amestecarea ingredientelor pentru aluat	400 g	1 – 5	1,5 – 2 min.
Baterea untului	400 ml.	4 – 5	1 min.

Tipul produsului	Cantitatea recomandată de produs	Viteza de rotație a duzelor	Durata aproximativă de funcționare
Amestecarea untului cu făină (dacă este necesar, puteți adăuga puțină apă pentru a obține o consistență de aluat)	150 g	1-2 1	4 min. 1 min.
<b>Duze folosite: duze (6) pentru frământarea aluatului</b>			
Amestecarea aluatului de drojdie	350 g	1 – 5	2 – 3 min.
Unt	400 ml.	4 – 5	1 min.
Amestecarea untului cu zahăr	350 g	4 – 5	1 min.

**Notă:** toate datele din tabel poartă caracter de recomandare.

### CURĂȚARE ȘI ÎNTREȚINERE

- Opriti mixerul și deconectați cablul de alimentare de la priza electrică.
- Spălați duzele (5, 6) cu apă caldă cu un detergent neutru, apoi uscați-le.
- Ștergeți corpul mixerului (4) cu o cârpă moale umedă, apoi ștergeți-l cu una uscată.
- Nu scufundați corpul mixerului (4), cablul de alimentare și ștecherul cablului de alimentare în apă sau în alte lichide.
- Nu lăsați lichidul să intre în carcasa mixerului (4).
- Pentru a îndepărta murdăria, utilizați substanțe de curățare neutre, nu utilizați perii metalice, agenți de curățare abrazivi și solvenți.

### PĂSTRAREA

- Înainte de a stoca dispozitivul pe termen lung, curățați-l.
- Nu înfășurați cablul de alimentare pe corpul aparatului.
- Păstrați dispozitivul într-un loc uscat și rece, în locurile inaccesibile copiilor și persoanelor cu dizabilități.

### SET DE LIVRARE

Mixer – 1 buc.  
 Duze-tel pentru batere – 2 buc.  
 Duze pentru frământarea aluatului – 2 buc.  
 Manual de utilizare – 1 buc.

### CARACTERISTICI TEHNICE

Tensiune de alimentare: 220-240 V, ~ 50 Hz  
 Curent nominal: 0.9 A  
 Putere: 700 W

Producătorul își rezervă dreptul de a modifica caracteristicile dispozitivelor fără notificare prealabilă

**Termenul de funcționare a dispozitivului este de 3 ani.**

### RECICLAREA



În scopul protejării mediului înconjurător, după finalizarea termenului de exploatare a dispozitivului și a elementelor de alimentare, nu le aruncați împreună cu deșeurile menajere obișnuite, livrați dispozitivul și elementele de alimentare în punctele specializate pentru reciclare ulterioară.

Deșeurile formate în timpul reciclării produselor sunt supuse colectării obligatorii cu reciclarea ulterioară în modul stabilit.

Pentru mai multe informații privind reciclarea acestui produs, contactați primăria locală, serviciul de reciclare a deșeurilor menajere sau magazinul de unde ați achiziționat acest produs.

### Garanție

În legătură cu oferirea garanției pentru produsul dat, rugăm să Vă adresați la distribuitorul regional sau la compania, unde a fost procurat produsul dat. Serviciul de garanție se realizează cu condiția prezentării bonului de plată sau a oricărui alt document financiar, care confirmă cumpărarea produsului dat.

**GB**

A production date of the item is indicated in the serial number on the technical data plate. A serial number is an eleven-unit number, with the first four figures indicating the production date. For example, serial number 0606xxxxxx means that the item was manufactured in June (the sixth month) 2006.

**RUS**

Дата производства изделия указана в серийном номере на табличке с техническими данными. Серийный номер представляет собой одиннадцатизначное число, первые четыре цифры которого обозначают дату производства. Например, серийный номер 0606xxxxxx означает, что изделие было произведено в июне (шестой месяц) 2006 года.

**KZ**

Бұйымның шығарылған мерзімі техникалық деректері бар кестедегі сериялық нөмірде көрсетілген. Сериялық нөмір он бір саннан тұрады, оның бірінші төрт саны шығару мерзімін білдіреді. Мысалы, сериялық нөмір 0606xxxxxx болса, бұл бұйым 2006 жылдың маусым айында (алтыншы ай) жасалғанын білдіреді.

**UA**

Дата виробництва виробу вказана в серійному номері на табличці з технічними даними. Серійний номер представляє собою одинадцятизначне число, перші чотири цифри якого означають дату виробництва. Наприклад, серійний номер 0606xxxxxx означає, що виріб був виготовлений в червні (шостий місяць) 2006 року.

**KG**

Буюм иштеп чыгарылган датасы сериялык номурунда техникалык маалыматтар жадыбалында көрсөтүлгөн. Сериялык номуру он бир орундуу сан болот, анын биринчи төрт саны өндүрүш датасын көрсөтөт. Мисалы, сериялык номуру 0606xxxxxx болгон буюм 2006 жылдын июнунда (алтынчы айында) өндүрүлгөн.

**RO**

Data fabricării este indicată în numărul de serie pe tabelul cu datele tehnice. Numărul de serie reprezintă un număr din unsprezece cifre, primele patru cifre indicând data fabricării. De exemplu, dacă numărul de serie este 0606xxxxxx, înseamnă că produsul dat a fost fabricat în iunie (luna a asea) 2006.



ЗАПРЕЩЕНО УТИЛИЗОВАТЬ  
С БЫТОВЫМ МУСОРОМ.  
ОБРАТИТЕСЬ НА СООТВЕТСТВУЮЩИЙ  
ПУНКТ ПЕРЕРАБОТКИ ЭЛЕКТРИЧЕСКОГО  
И ЭЛЕКТРОННОГО ОБОРУДОВАНИЯ.