



Register your new Bosch now:  
[www.bosch-home.com/welcome](http://www.bosch-home.com/welcome)



**Отдельностоящая плита  
НКА090150**



**BOSCH**

[ru] Правила пользования



# Оглавление

	<b>Применение по назначению</b> . . . . .	<b>4</b>
	<b>Важные правила техники безопасности</b> . . . . .	<b>5</b>
	Галогенная лампочка . . . . .	6
	<b>Причины повреждений</b> . . . . .	<b>7</b>
	Варочная панель . . . . .	7
	Повреждения духового шкафа . . . . .	7
	Повреждения выдвижного цокольного ящика . . . . .	8
	<b>Охрана окружающей среды</b> . . . . .	<b>8</b>
	Экономия электроэнергии . . . . .	8
	Экономия электроэнергии во время работы варочной панели . . . . .	9
	Правильная утилизация упаковки . . . . .	9
	<b>Установка и подключение</b> . . . . .	<b>9</b>
	Подключение к электросети . . . . .	9
	Установка плиты в горизонтальном положении . . . . .	10
	Примыкающая мебель . . . . .	10
	Крепление к стене . . . . .	10
	Во время транспортировки соблюдайте необходимые меры предосторожности . . . . .	10
	<b>Знакомство с прибором</b> . . . . .	<b>11</b>
	Общее . . . . .	11
	Варочная поверхность . . . . .	11
	Панель управления . . . . .	12
	Рабочая камера . . . . .	13
	<b>Принадлежности</b> . . . . .	<b>13</b>
	Принадлежности, входящие в комплект поставки . . . . .	13
	Установка принадлежностей . . . . .	13
	Специальные принадлежности . . . . .	14
	<b>Перед первым использованием</b> . . . . .	<b>15</b>
	Очистка рабочей камеры и принадлежностей . . . . .	15
	<b>Настройка духового шкафа</b> . . . . .	<b>15</b>
	Установка . . . . .	15
	Большая двухконтурная конфорка . . . . .	15
	Таблица приготовления . . . . .	15
	<b>Управление бытовым прибором</b> . . . . .	<b>17</b>
	Включение и выключение прибора . . . . .	17
	Установка вида нагрева и температуры . . . . .	17
	Быстрый нагрев . . . . .	17
	<b>Очистка</b> . . . . .	<b>18</b>
	Чистящие средства . . . . .	18
	Содержание прибора в чистоте . . . . .	20
	<b>Навесные элементы</b> . . . . .	<b>21</b>
	Снятие и установка навесных элементов . . . . .	21
	<b>Дверца прибора</b> . . . . .	<b>22</b>
	Снятие и установка дверцы духового шкафа . . . . .	22
	Снятие и установка стёкол дверцы . . . . .	22
	<b>Что делать в случае неисправности?</b> . . . . .	<b>23</b>
	Таблица неисправностей . . . . .	23
	Замена лампочки для верхней подсветки в рабочей камере . . . . .	24
	<b>Служба сервиса</b> . . . . .	<b>24</b>
	Номер E и номер FD . . . . .	24
	<b>Протестировано для Вас в нашей кухне-студии</b>	<b>25</b>
	Общие указания . . . . .	25
	Пироги и выпечка . . . . .	25
	Запеканки и gratены . . . . .	29
	Птица, мясо и рыба . . . . .	29
	Овощи и гарниры . . . . .	32
	Йогурт . . . . .	32
	Акриламид в продуктах питания . . . . .	33
	Сушка . . . . .	33
	Консервирование . . . . .	34
	Подъем теста . . . . .	35
	Размораживание . . . . .	35
	Контрольные блюда . . . . .	36

Более подробную информацию о продукции, принадлежностях, запасных частях и службе сервиса можно найти на официальном сайте **www.bosch-home.com** и на сайте интернет-магазина **www.bosch-eshop.com**

## Применение по назначению

Внимательно прочитайте данное руководство. Оно поможет вам научиться правильно и безопасно пользоваться прибором. Сохраняйте руководство по эксплуатации и инструкцию по монтажу для дальнейшего использования или для передачи новому владельцу.

Приведенные в данном руководстве рисунки являются ориентировочными.

Распакуйте и осмотрите прибор. Не подключайте прибор, если он был поврежден во время транспортировки.

Подключение прибора без штепсельной вилки должен производить только квалифицированный специалист. Повреждения из-за неправильного подключения приводят к снятию гарантийных обязательств.

Этот прибор предназначен только для домашнего использования. Используйте прибор только для приготовления блюд и напитков. Необходимо наблюдать за процессом варки. Необходимо непрерывно наблюдать за кратковременным процессом варки. Используйте прибор только в закрытых помещениях.

Данный прибор предназначен для использования на высоте не более 4000 м над уровнем моря.

Этот прибор не предназначен для эксплуатации с внешним таймером или дистанционным управлением.

Не используйте неподходящие защитные решетки или детские решетки безопасности. Это может привести к несчастному случаю.

Дети до 8 лет, лица с ограниченными физическими, умственными и психическими возможностями, а также лица, не обладающие достаточными знаниями о приборе, могут использовать прибор только под присмотром лиц, ответственных за их безопасность, или после подробного инструктажа и осознания всех опасностей, связанных с эксплуатацией прибора.

Детям не разрешается играть с прибором. Очистка и обслуживание прибора не должны производиться детьми, это допустимо, только если они старше 15 лет и их контролируют взрослые.

Не допускайте детей младше 8 лет к прибору и его сетевому проводу.

Всегда следите за правильностью установки принадлежностей в рабочую камеру. → "Принадлежности" на страница 13

## **Важные правила техники безопасности**

### **Предупреждение – Опасность возгорания!**

- Сложенные в рабочей камере легковоспламеняющиеся предметы могут загореться. Не храните в рабочей камере легковоспламеняющиеся предметы. Не открывайте дверцу прибора, если внутри прибора образовался дым. Выключите прибор, выньте вилку сетевого провода из розетки или отключите предохранитель в блоке предохранителей.
- Из-за струи воздуха, проникающей в прибор при открывании дверцы, бумага для выпечки может подняться, коснуться нагревательного элемента и вспыхнуть. При предварительном разогреве обязательно закрепляйте бумагу для выпечки в принадлежностях. Например, поставьте на неё кастрюлю или форму для выпекания. Используйте бумагу для выпечки нужного размера, она не должна выступать за края принадлежностей.
- Горячее растительное масло или жир легко воспламеняются. Не оставляйте без присмотра горячее масло или жир. Никогда не тушите огонь водой. Выключите конфорку. Пламя можно осторожно погасить крышкой, пламягасящим покрывалом или подобными предметами.
- Конфорки очень сильно нагреваются. Никогда не кладите легко воспламеняющиеся предметы на варочную панель. Не складывайте предметы на варочную панель.
- Прибор сильно нагревается и может стать причиной возгорания легковоспламеняющихся материалов. Не храните и не пользуйтесь вблизи прибора или под ним легковоспламеняющимися предметами (например аэрозольными распылителями, чистящими средствами). Не храните в или на духовом шкафу легковоспламеняющиеся предметы.

- Поверхности цокольного выдвижного ящика могут сильно нагреться. В выдвижном ящике можно хранить только специальные принадлежности для духового шкафа. Запрещается хранить в выдвижном ящике легковоспламеняющиеся предметы и горючие вещества.

### **Предупреждение – Опасность ожога!**

- Прибор становится очень горячим. Не прикасайтесь к горячим внутренним поверхностям прибора или нагревательным элементам. Всегда давайте прибору остыть. Не позволяйте детям подходить близко к горячему прибору.
- Принадлежности или посуда очень горячие. Чтобы извлечь горячую посуду или принадлежности из рабочей камеры, всегда используйте прихватки.
- Пары спирта в горячей рабочей камере могут вспыхнуть. Запрещается готовить блюда, в которых используются напитки с высоким содержанием спирта. Добавляйте в блюда только небольшое количество напитков с высоким содержанием спирта. Осторожно откройте дверцу прибора.
- Конфорки и соседние части варочной панели (в особенности рамка) сильно нагреваются. Не прикасайтесь к раскаленным поверхностям. Не подпускайте детей близко.
- В процессе эксплуатации поверхности прибора нагреваются. Не касайтесь горячих поверхностей. Следите, чтобы дети не подходили близко к плите.
- Конфорка нагревается, однако индикатор не работает. Отключите предохранитель в блоке предохранителей. Вызовите специалиста сервисной службы.
- Во время работы прибор сильно нагревается. Перед очисткой дайте прибору остыть.

### **Предупреждение – Опасность ошпаривания!**

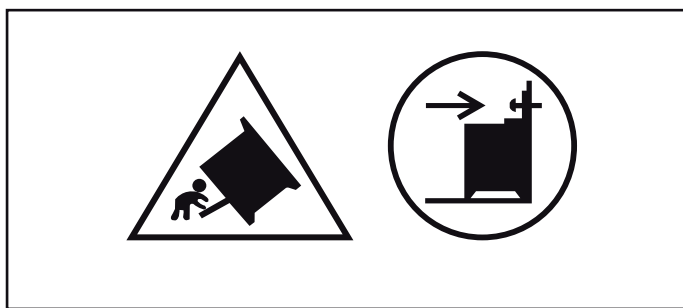
- В процессе эксплуатации открытые для доступа детали прибора сильно нагреваются. Не прикасайтесь к раскаленным деталям. Не подпускайте детей близко к прибору.

- Из открытой дверцы прибора может вырваться горячий пар. При определённой температуре он может быть не виден. Открывая дверцу, не стойте слишком близко к прибору. Осторожно откройте дверцу прибора. Не подпускайте детей близко к прибору.
- При использовании воды в рабочей камере может образоваться горячий водяной пар. Запрещается наливать воду в горячую рабочую камеру.

**⚠ Предупреждение – Опасность травмирования!**

- Поцарапанное стекло дверцы прибора может треснуть. Не используйте скребки для стекла, а также едкие и абразивные чистящие средства.
- Из-за жидкости между дном кастрюли и конфоркой кастрюля может неожиданно подпрыгнуть вверх. Поэтому дно посуды и конфорки всегда должны быть сухими.
- Если прибор не закреплён на цоколе, он может соскользнуть с него. Прибор должен быть надёжно закреплён на цоколе.
- Петли дверцы прибора подвижны при открывании и закрывании дверцы, вы можете защемить себе пальцы. Не дотрагивайтесь до участка, где находятся петли.
- Столкновение с открытой дверцей прибора может привести к травмам. Во время и после завершения эксплуатации духового шкафа дверца должна быть закрыта.

**⚠ Предупреждение – Опасность опрокидывания!**



**Предупреждение:** Чтобы прибор не опрокинулся, нужно установить специальную защиту. См. инструкции по монтажу.

**⚠ Предупреждение – Опасность удара током!**

- При неквалифицированном ремонте прибор может стать источником опасности. Поэтому ремонт должен производиться только специалистом сервисной службы, прошедшим специальное обучение. Если прибор неисправен, выньте вилку из розетки или отключите предохранитель в блоке предохранителей. Вызовите специалиста сервисной службы.
- При сильном нагреве прибора изоляция кабеля может расплавиться. Следите за тем, чтобы кабель не соприкасался с горячими частями электроприборов.
- Проникающая влага может привести к удару электрическим током. Не используйте очиститель высокого давления или пароструйные очистители.
- Неисправный прибор может быть причиной поражения током. Никогда не включайте неисправный прибор. Выньте из розетки вилку сетевого провода или выключите предохранитель в блоке предохранителей. Вызовите специалиста сервисной службы.
- Трещины или сколы на стеклокерамике могут привести к удару электрическим током. Отключите предохранитель в блоке предохранителей. Вызовите специалиста сервисной службы.

**Галогенная лампочка**

**⚠ Предупреждение – Опасность ожога!**

Лампы рабочей камеры очень сильно нагреваются. Некоторое время после выключения существует опасность получения ожога. Не касайтесь стеклянного плафона. При очистке избегайте контакта с кожей.

**⚠ Предупреждение – Опасность удара током!**

При замене лампочки в рабочей камере учитывайте то, что контакты в патроне находятся под напряжением. Перед сменой лампочки выньте вилку сетевого кабеля из розетки или отключите предохранитель в блоке предохранителей.

## Причины повреждений

### Варочная панель

#### Внимание!

- Шероховатое дно кастрюли или сковороды может стать причиной появления царапин на стеклокерамике.

#### Обзор

В следующей таблице приведены самые частые причины повреждений:

Повреждения	Причины	Способ устранения
Пятна	Остатки пищи	Удаляйте остатки пищи специальным скребком для стеклянных поверхностей.
	Неподходящие чистящие средства	Используйте только чистящие средства, предназначенные для очистки стеклокерамики.
Царапины	Соль, сахар и песок	Не используйте варочную панель в качестве полки или рабочего стола.
	Шероховатое дно кастрюли или сковороды может стать причиной появления царапин на стеклокерамике.	Проверьте используемую посуду.
Изменения цвета	Неподходящие чистящие средства	Используйте только чистящие средства, предназначенные для очистки стеклокерамики.
	Следы трения посуды (например, алюминиевой)	Передвигайте кастрюли и сковородки, приподнимая их над стеклокерамической поверхностью.
Неровности	Сахар и продукты с высоким содержанием сахара	Удаляйте остатки пищи специальным скребком для стеклянных поверхностей.

### Повреждения духового шкафа

#### Внимание!

- Принадлежности, фольга, пергаментная бумага или посуда на дне рабочей камеры: не ставьте принадлежности на дно рабочей камеры. Не накрывайте дно рабочей камеры фольгой любого вида или пергаментной бумагой. Не ставьте посуду на дно рабочей камеры, если установлена температура выше 50 °С. Это приведёт к излишней аккумуляции тепла. Время выпекания или жарения будет нарушено, что приведёт к повреждению эмали.
- Алюминиевая фольга: при использовании алюминиевой фольги следите, чтобы она не касалась стекла дверцы. Это может привести к изменению цвета стекла.
- Вода в горячей камере: запрещается наливать воду в горячую рабочую камеру. Это может привести к образованию пара. В результате изменения температуры возможно повреждение эмали.
- Влаги в рабочей камере: влага, находящаяся в рабочей камере в течение длительного времени, может привести к коррозии. После использования дайте рабочей камере высохнуть. Не держите влажные продукты в закрытой рабочей камере в течение длительного времени. Ни в коем случае не используйте рабочую камеру для хранения продуктов.
- Охлаждение прибора с открытой дверцей: после режима работы при высокой температуре не оставляйте прибор остывать с открытой дверцей. Запрещается фиксировать дверцу в открытом состоянии каким-либо предметом. Даже если дверца прибора будет просто приоткрыта, со временем это может привести к повреждению поверхности стоящей рядом мебели. Оставляйте рабочую камеру открытой для высыхания только после режима работы с большим количеством влаги.
- Сок от фруктов: при выпекании сочных фруктовых пирогов не заполняйте противень целиком. Сок от фруктов будет стекать с противня и оставлять пятна, которые будет практически невозможно удалить. Используйте по возможности более глубокий универсальный противень.
- Сильно загрязнён уплотнитель: при сильном загрязнении уплотнителя дверца прибора перестаёт нормально закрываться. Это может привести к повреждению поверхности прилегающей к прибору мебели. Следите за чистотой уплотнителя дверцы. → "Очистка" на страница 18
- Использование дверцы прибора в качестве сиденья или полки: не садитесь и ничего не ставьте на дверцу прибора. Не ставьте посуду и принадлежности на дверцу.
- Установка принадлежностей: в зависимости от типа прибора принадлежности могут поцарапать стекло дверцы прибора при её закрывании. Всегда устанавливайте принадлежности в рабочую камеру до упора.
- Перемещение прибора: не передвигайте прибор за ручку дверцы. Ручка дверцы не рассчитана на вес прибора и может сломаться.

- Приготовление на гриле: устанавливайте противень или универсальный противень при приготовлении на гриле не выше, чем на уровень 3. Иначе из-за сильной жары он может деформироваться и при вынимании из рабочей камеры повредить эмаль. Готовьте на гриле на уровне 4 или 5 прямо на решетке.

### Повреждения выдвижного цокольного ящика

#### Внимание!

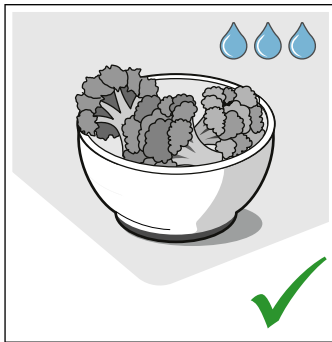
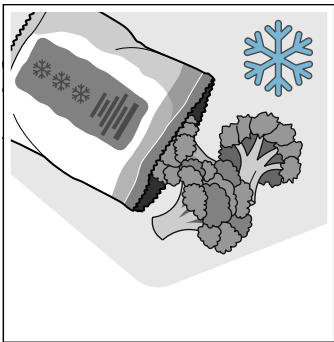
Не кладите горячие предметы в выдвижной цокольный ящик. Это может его повредить.

## Охрана окружающей среды

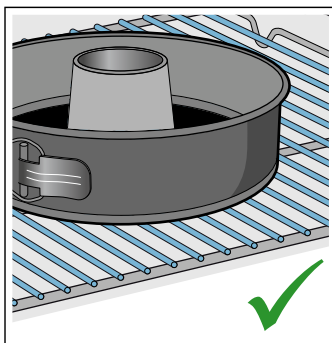
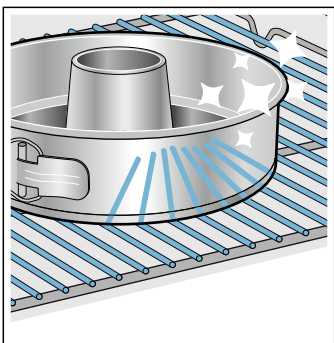
Ваш новый прибор отличается особенной эффективностью энергопотребления. В этом разделе вы найдёте ряд рекомендаций, как при эксплуатации прибора сэкономить ещё больше энергии и как правильно утилизировать прибор.

### Экономия электроэнергии

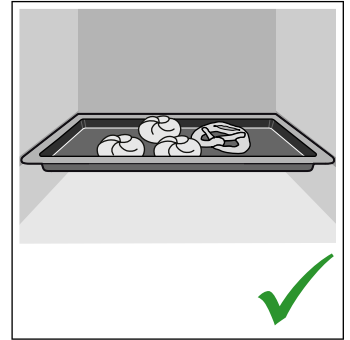
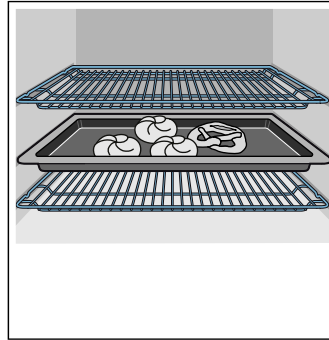
- Предварительно нагревайте прибор только в том случае, если это указано в рецепте или в таблицах руководства по эксплуатации.
- Прежде чем помещать замороженные продукты в рабочую камеру, разморозьте их.



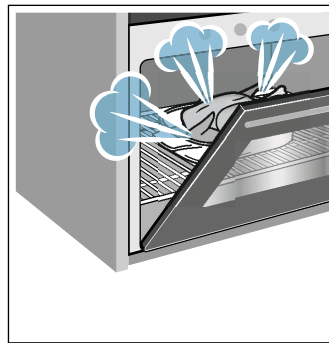
- Используйте тёмные, покрытые чёрным лаком или эмалированные формы для выпекания. Они особенно хорошо поглощают тепло.



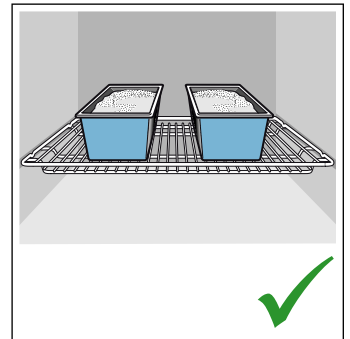
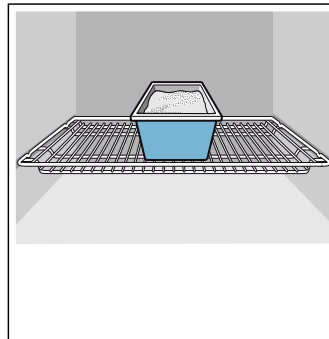
- Выньте из духового шкафа принадлежности, которые вам не понадобятся.



- Как можно реже открывайте дверцу прибора во время работы.



- Несколько пирогов лучше всего печь один за другим. Рабочая камера остаётся тёплой, за счёт чего время выпекания второго пирога уменьшается. Можно также поместить в рабочую камеру 2 прямоугольные формы рядом друг с другом.



- При длительном времени приготовления прибор можно выключить за 10 минут до окончания приготовления и использовать остаточное тепло для доведения блюда до готовности.



## Экономия электроэнергии во время работы варочной панели

- Используйте кастрюли и сковороды с толстым плоским дном. Использование посуды с неровным дном может стать причиной повышенного расхода электроэнергии.
- Диаметр дна кастрюли или сковороды должен совпадать с размером конфорки. Использование кастрюль с диаметром дна меньше диаметра конфорки ведёт к потере электроэнергии. Помните: изготовители посуды часто указывают верхний диаметр, который, как правило, больше, чем диаметр дна.
- Для приготовления небольших объемов пищи используйте маленькую кастрюлю. При приготовлении в большой кастрюле расходуется много электроэнергии.
- Всегда закрывайте кастрюли подходящей крышкой. В противном случае значительно возрастает расход электроэнергии.
- При приготовлении пищи наливайте немного воды. Это экономит электроэнергию, а овощи сохраняют все содержащиеся в них витамины и минеральные вещества.
- Своевременно переключайте конфорку на более низкую ступень нагрева.
- Используйте остаточное тепло. При длительном приготовлении можно выключать конфорку уже за 5-10 минут до истечения времени приготовления.

## Правильная утилизация упаковки

Утилизируйте упаковку с соблюдением правил экологической безопасности.



Данный прибор имеет отметку о соответствии европейским нормам 2012/19/EU утилизации электрических и электронных приборов (waste electrical and electronic equipment - WEEE). Данные нормы определяют действующие на территории Евросоюза правила возврата и утилизации старых приборов.

## Установка и подключение

Не устанавливайте прибор за декоративной накладкой или мебельной дверцей. В противном случае возникнет опасность перегрева.

### Подключение к электросети

Подключение прибора должно выполняться только квалифицированным персоналом. Необходимо соблюдать предписания электроэнергетической компании.

На неисправности, возникшие из-за неправильного подключения прибора, гарантия не распространяется.

#### Внимание!

Для замены поврежденного сетевого кабеля обратитесь к изготовителю, в его сервисную службу или к квалифицированному электрику.


#### ⚠ Предупреждение – Опасность для жизни!!

В случае прикосновения к элементам, находящимся под напряжением, существует опасность поражения электрическим током.

- Беритесь за штепсельную вилку только сухими руками.
- Отсоединяя кабель от сети, держите его только за штепсельную вилку, никогда не тяните за кабель, иначе он может быть повреждён.
- Ни в коем случае не извлекайте штепсельную вилку из розетки во время эксплуатации.

Соблюдайте следующие указания и убедитесь в том, что:

#### Указания

- Штепсельная вилка и розетка соответствуют друг другу.
- Провода имеют достаточное поперечное сечение.
- Заземляющее устройство установлено надлежащим образом.
- Замена сетевого кабеля (если это необходимо) производится только квалифицированным электриком. Запасной электрический кабель можно заказать в сервисной службе.
- Не используются многоконтактные штепсели, многогнездные штекерные соединения и удлинительные кабели.
- В случае применения устройства защитного отключения используется только тип с обозначением . Только наличие этого знака гарантирует соответствие действующим в настоящее время правилам.
- Штепсельная вилка всегда доступна.
- Сетевой кабель не согнут, не зажат, не заменён и не изменён.
- Сетевой кабель не соприкасается с какими-либо источниками тепла.

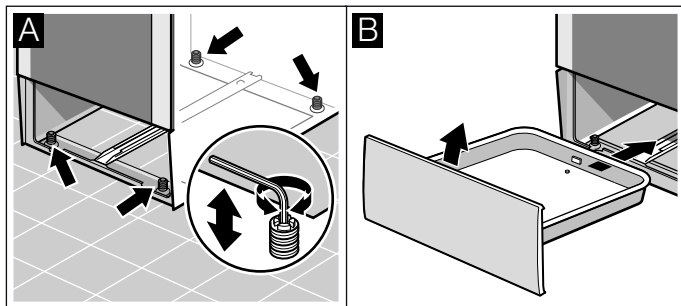
### Для электромонтёра

- При установке следует сделать специальный выключатель для размыкания всех полюсов с расстоянием между разомкнутыми контактами не менее 3 мм. Соблюдение этого условия необязательно, если пользователь имеет свободный доступ к розетке.
- Электрическая безопасность: данная плита является прибором класса защиты I и может подключаться только к розетке с заземлением.
- Для подключения прибора используйте провод типа H 05 VV-F или аналогичный.

### Установка плиты в горизонтальном положении

Установите плиту прямо на пол.

1. Выдвиньте выдвигной цокольный ящик и выньте его движением вверх. Внутри основания спереди и сзади расположены установочные ножки.
2. С помощью шестигранного ключа можно подкручивать установочные ножки в более высокое или низкое положение, пока плита не установится горизонтально (рис. А).
3. Задвиньте обратно выдвигной цокольный ящик (рис. В).



### Примыкающая мебель

Соседняя мебель должна быть изготовлена из невоспламеняющихся материалов. Соседние мебельные фасады должны выдерживать температуру не менее 90 °С.

### Крепление к стене

Чтобы плита не опрокинулась, нужно прикрепить её к стене с помощью прилагаемого углового кронштейна. Необходимо соблюдать инструкции по креплению к стене.

### Во время транспортировки соблюдайте необходимые меры предосторожности.

Закрепляйте все подвижные внутренние и внешние части прибора клейкой лентой, которую потом можно удалить полностью. Задвиньте все комплектующие детали (например, противень) в соответствующие пазы, обернув края тонким картоном, во избежание повреждений прибора. Положите картон или подобный материал между передней и задней стенкой, чтобы избежать ударов о внутреннюю сторону стеклянной дверцы. Прикрепите дверцу и верхнюю защитную панель, если она имеется в наличии, клейкой лентой к боковым стенкам прибора.

Сохраняйте оригинальную упаковку прибора. Перевозите прибор только в оригинальной упаковке. Соблюдайте указания по транспортировке, имеющиеся на упаковке.

### Если оригинальная упаковка не сохранилась

Упакуйте прибор в защитную упаковку для транспортировки, чтобы обеспечить необходимую защиту от возможных повреждений.

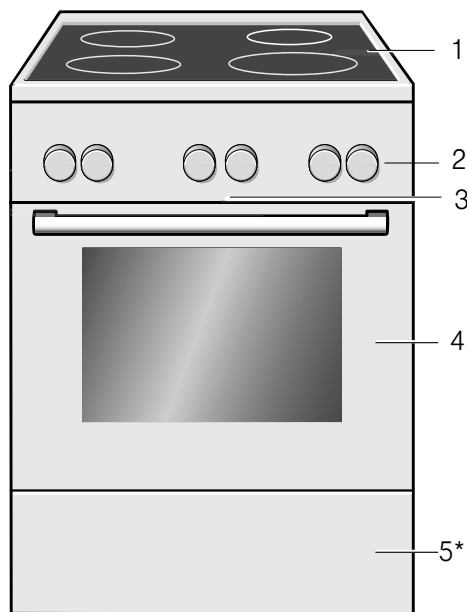
Перевозите прибор в вертикальном положении. Не переносите прибор, держась за ручку дверцы или боковые стыки, так как они могут быть повреждены. Не кладите тяжёлые предметы на прибор.

## Знакомство с прибором

В этой главе приводится описание дисплея и элементов управления. Кроме того, вы узнаете о различных функциях вашего прибора.

### Общее

Комплектация зависит от конкретной модели прибора.



#### Пояснения

1	Варочная панель**
2	Панель управления**
3	Охлаждающий вентилятор
4	Дверца духового шкафа**
5*	Выдвижной цокольный ящик**

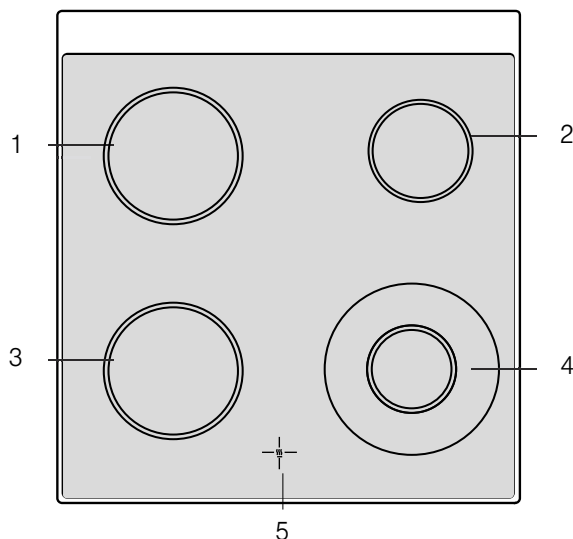
\* в виде опции (доступно у некоторых приборов)

\*\* В зависимости от типа прибора возможны небольшие отличия.

**Указание:** В зависимости от типа прибора возможны расхождения в цвете и некоторые незначительные отклонения от данного описания.

### Варочная поверхность

Настоящий документ содержит общее описание панели управления. Комплектация зависит от конкретной модели прибора.



#### Пояснения

1	Конфорка 18 см
2	Конфорка 14,5 см
3	Конфорка 18 см
4	Двухконтурная конфорка 21 и 12 см
5	Индикация остаточного тепла

### Индикация остаточного тепла

Для каждой конфорки варочная панель имеет индикатор остаточного тепла. Он показывает, какие конфорки ещё горячие. Даже если варочная панель уже выключена, индикатор продолжает гореть до тех пор, пока конфорка полностью не остынет.

С помощью остаточного тепла вы можете сэкономить электроэнергию, поддерживая, например, на неостывшей конфорке в тёплом состоянии небольшое блюдо.








## Панель управления

В зависимости от типа прибора возможны небольшие отличия.

### Виды нагрева и функции



Переключатель выбора функций предназначен для установки видов нагрева и других функций.

Для того чтобы вы могли выбрать нужный вид нагрева для приготавливаемого блюда, мы объясним вам различия и опишем области применения.

Вид нагрева	Использование
 3D-Горячий воздух	Для выпекания и жарения на одном или нескольких уровнях. Вентилятор, установленный в задней стенке, распределяет жар от кольцевого нагревательного элемента равномерно по всей рабочей камере.
 Щадящий горячий воздух	Относится к «умному» виду нагрева, используемому для щадящего приготовления мяса, рыбы и выпечки. Прибор оптимально регулирует подачу энергии в рабочую камеру. Блюдо пофазно приготавливается с помощью остаточного тепла. Таким образом оно остаётся сочным и меньше поджаривается. В зависимости от приготовления и продуктов можно экономить энергию. Этот вид нагрева используется для определения класса эффективности потребления электроэнергии.
 Режим пиццы	Для приготовления пиццы и блюд, для которых требуется много тепла с нижней стороны. Нагреваются нижний нагревательный элемент и кольцевой нагревательный элемент, установленный в задней стенке.
 Нижний жар	Для приготовления блюд на водяной бане и для допекания. Жар поступает снизу.
 Гриль, большая площадь	Для приготовления на гриле плоских кусков мяса, например, стейков, колбасок или тостов, и для запекания. Нагревается вся поверхность под нагревательным элементом гриля.
 Гриль с конвекцией	Для жарения птицы, рыбы целиком и больших кусков мяса. В этом режиме попеременно включаются нагревательный элемент гриля и вентилятор. Вентилятор обдувает блюдо образовавшимся горячим воздухом.
 Верхний/нижний жар	Для традиционного выпекания и жарения на одном уровне. Рекомендуется для пирогов с сочной начинкой. Жар поступает равномерно сверху и снизу.

### Другие функции

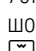
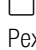
В вашем новом духовом шкафу имеются и другие функции, краткое описание которых даётся здесь.

Функция	Использование
 Быстрый нагрев	Быстрый разогрев рабочей камеры, без использования принадлежностей.
 Освещение рабочей камеры	Включение освещения рабочей камеры, без использования функции. Для облегчения, например, очистки рабочей камеры.

### Температура

Установите температуру в рабочей камере с помощью регулятора температуры. Кроме того, с его помощью выбираются режимы для других функций.

При очень высоких температурах прибор по истечении длительного времени немного уменьшает температуру.

Положение	Значение
● Нулевое положение	Прибор не нагревается.
50–275 Диапазон температур	Устанавливаемая температура в рабочей камере, °C.
1, 2, 3 или I, II, III Режимы гриля	Устанавливаемые режимы для гриля, большой площади  и небольшой площади  (в зависимости от типа прибора). Режим 1 = слабый Режим 2 = средний Режим 3 = сильный

### Индикатор температуры

Когда прибор нагревается, загорается индикаторная лампочка над регулятором температуры. Во время пауз при нагреве она гаснет.

Как только при предварительном разогреве индикаторная лампочка погаснет в первый раз, значит, наступило оптимальное время для установки в духовой шкаф приготавливаемого блюда.

**Указание:** Из-за термической инерционности отображаемая температура может отличаться от фактической температуры рабочей камеры.

## Выключатели конфорок

С помощью четырёх выключателей конфорок регулируется мощность нагрева отдельных конфорок.

Положение	Значение	
0	Нулевое положение	Выключение конфорки.
1-9	Ступени нагрева конфорки	1 = минимальная мощность 9 = максимальная мощность
☉	Подключение	Подключение большой двухконтурной конфорки

После выбора конфорки загорается индикаторная лампочка.

## Рабочая камера

Различные функции рабочей камеры упрощают эксплуатацию вашего прибора. Таким образом, например, освещается большая часть рабочей камеры, а охлаждающий вентилятор защищает прибор от перегрева.

### Открывание дверцы прибора

При открывании дверцы прибора во время его работы прибор продолжает работать.

### Освещение рабочей камеры

Для большинства видов нагрева и функций внутреннее освещение рабочей камеры во время работы режима включено. При завершении режима с помощью переключателя выбора функций оно выключается.

Установив переключатель выбора функций в положение «Освещение рабочей камеры», можно включить освещение, когда духовой шкаф не нагревается. Это поможет, например, при очистке вашего прибора.

### Охлаждающий вентилятор

Охлаждающий вентилятор включается и выключается при необходимости. Тёплый воздух выходит из дверцы.

### Внимание!

Не закрывайте вентиляционные прорези, в противном случае возможно перегревание прибора.

Для более быстрого охлаждения рабочей камеры вентилятор продолжает работать определённое время после её выключения.

## Принадлежности

В комплект поставки вашего прибора входят различные принадлежности. Ниже дан обзор входящих в комплект поставки принадлежностей и описаны возможности их использования.

### Принадлежности, входящие в комплект поставки

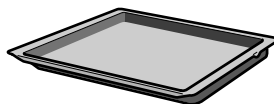
В комплектацию вашего прибора входят следующие принадлежности:



#### Решётка

Для посуды, пирогов и форм для запеканки.

Для приготовления жаркого, кусков мяса на гриле и блюд глубокой заморозки.



#### Универсальный противень

Для приготовления сочных пирогов, печенья, большого жаркого и продуктов глубокой заморозки.

Противень можно использовать при жарении на решётке. Подставьте его под решётку, чтобы весь жир стекал в него.



#### Противень

Для пирогов и мелкой выпечки.

Используйте только оригинальные принадлежности. Они специально адаптированы к данному прибору.

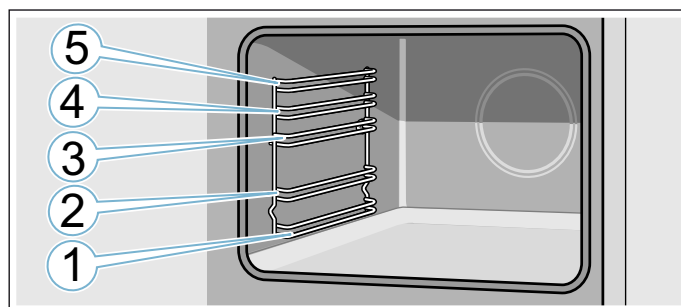
Принадлежности вы можете приобрести через сервисную службу или через Интернет-магазин.

**Указание:** При чрезмерном нагревании возможна деформация принадлежностей. Это не оказывает влияния на функционирование. После охлаждения принадлежностей деформация устраняется.

### Установка принадлежностей

Рабочая камера имеет 5 уровней установки. Уровни установки считаются снизу вверх.

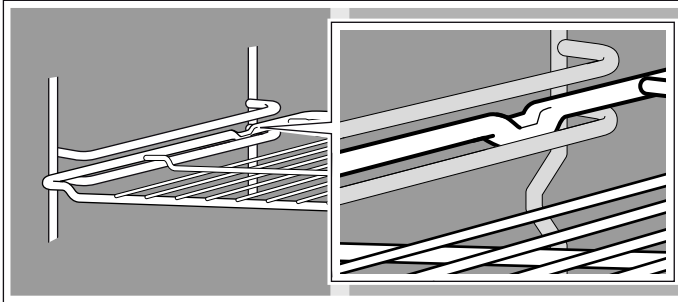
В рабочей камере некоторых приборов самый верхний уровень установки обозначен символом гриля.



Всегда устанавливайте принадлежности на уровень между обоими направляющими стержнями одного уровня.

Выдвинутые наполовину принадлежности не опрокидываются.

При установке в рабочую камеру следите за тем, чтобы выемки на принадлежностях находились сзади. Только так принадлежности могут быть зафиксированы.



#### Указания

- Возьмите противень обеими руками с двух сторон и установите его в рабочую камеру. При установке противня не допускайте его перекоса в одну или другую сторону. Иначе противень будет задвигаться с трудом, кроме того, в этом случае возможно повреждение эмалированной поверхности.
- Следите за правильной установкой принадлежностей в рабочей камере.
- Всегда устанавливайте принадлежности в рабочую камеру полностью, чтобы они не соприкасались с дверцей прибора.
- Выньте принадлежности, не нужные во время режима работы, из рабочей камеры.

### Специальные принадлежности

Специальные принадлежности можно приобрести через сервисную службу или через интернет-магазин. Полный перечень специальных принадлежностей к прибору вы найдёте в наших рекламных проспектах или в интернете.

Ассортимент и возможность заказа специальных принадлежностей в интернете может различаться в зависимости от страны. См. соответствующую документацию.

**Указание:** Не все специальные принадлежности подходят к вашему прибору. Поэтому при покупке обязательно указывайте точное обозначение (номер E) вашего прибора. → "Служба сервиса" на страница 24

#### Специальные принадлежности

##### Решётка

Для посуды, пирогов и форм для запеканки, а также для приготовления жаркого и кусков мяса на гриле.

##### Противень

Для пирогов и мелкой выпечки.

##### Универсальный противень

Для приготовления сочных пирогов, выпечки, большого жаркого и продуктов глубокой заморозки.

Противень можно использовать при жарении на решётке. Подставьте его под решётку, чтобы весь жир стекал в него.

##### Съёмная решётка

Для мяса, птицы и рыбы.

Для вкладывания в универсальный противень (для стекания капель жира и мясного сока).

##### Универсальный противень с антипригарным покрытием

Для приготовления сочных пирогов, выпечки, большого жаркого и продуктов глубокой заморозки.

Выпечка и жаркое легче снимаются с такого универсального противня.

##### Противень с антипригарным покрытием

Для пирогов и мелкой выпечки.

Для удобного приготовления выпечки.

##### Профессиональная сковорода

Для приготовления больших объёмов пищи. Идеально подходит, например, для приготовления мусаки.

##### Профессиональная сковорода с вкладываемой решёткой

Для приготовления больших объёмов пищи.

##### Крышка для профессиональной сковороды

Благодаря крышке профессиональную сковороду можно использовать в качестве профессиональной жаровни.

##### Форма для пиццы

Для приготовления пиццы и больших круглых пирогов.

##### Противень-гриль

Для приготовления на гриле вместо решётки или в качестве защиты от брызг. Используйте только в сочетании с универсальным противнем.

##### Камень для выпекания

Для приготовления домашнего хлеба, булочек и пиццы с хрустящей корочкой.

Камень для выпекания должен быть предварительно нагрет до рекомендуемой температуры.

##### Стеклянная жаровня

Для приготовления тушёных блюд и запеканок.

##### Выдвижной механизм 1-уровневый

На уровне 2 имеются выдвижные направляющие, с помощью которых можно вынимать принадлежности, не опасаясь, что они опрокинутся.

##### Выдвижной механизм 2-уровневый

На 2 и 3 уровнях имеются выдвижные направляющие, с помощью которых можно вынимать принадлежности, не опасаясь, что они опрокинутся.

##### Выдвижной механизм 3-уровневый

На 1, 2 и 3 уровнях имеются выдвижные направляющие, с помощью которых можно вынимать принадлежности, не опасаясь, что они опрокинутся.

## Перед первым использованием

Перед использованием прибора необходимо выполнить несколько установок. Кроме того, следует очистить рабочую камеру и принадлежности.

### Очистка рабочей камеры и принадлежностей

Перед первым использованием необходимо очистить рабочую камеру и принадлежности.

#### Очистка рабочей камеры

Чтобы устранить запах нового прибора, нагрейте пустой закрытый духовой шкаф.

Проследите, чтобы внутри духового шкафа не остались упаковочные материалы, например, частички стиропора, и удалите клейкую ленту во внутренней или внешней части прибора. Перед нагревом протрите гладкие поверхности внутри рабочей камеры мягкой влажной тряпкой. Во время нагревания прибора проветривайте кухню.

Выполните указанные установки. Как установить вид нагрева и температуру, см. в следующей главе.

→ "Управление бытовым прибором" на странице 17

Установки	
Вид нагрева	Верхний/нижний жар 
Температура	240 °C
Продолжительность	1 час

По истечении установленного времени приготовления выключите прибор.

После того, как рабочая камера остынет, очистите гладкие поверхности специальной тряпочкой и мыльным раствором.

#### Очистка принадлежностей

Тщательно очистите принадлежности с помощью мыльного раствора и специальной тряпочки или мягкой щётки.

## Настройка духового шкафа

В данной главе содержится информация о регулировке конфорок. Ступени нагрева конфорок и время приготовления для различных блюд указаны в таблице.

### Установка

С помощью переключателей конфорок регулируется мощность нагрева отдельных конфорок.

Положение 0 = выключена

Положение 1 = минимальная мощность

Положение 9 = максимальная мощность

После выбора конфорки загорается индикаторная лампочка.

### Большая двухконтурная конфорка

Размер этой конфорки можно менять.

#### Подключение большой площади

Поверните выключатель конфорки в положение 9 — там вы почувствуете лёгкое сопротивление — и дальше до символа

☉ = большая двухконтурная конфорка

Затем сразу же поверните обратно на нужную ступень нагрева конфорки.

#### Переключение на меньшую площадь

Поверните выключатель конфорки в положение «0» и выполните установки заново.

На маленькой двухконтурной конфорке особенно удобно разогревать небольшие блюда.

#### Внимание!

Никогда не поворачивайте переключатель конфорки в положение «0» через символ ☉.

### Таблица приготовления

Приведённая ниже таблица содержит несколько примеров приготовления.

Время приготовления и ступень нагрева конфорки зависит от вида, веса и качества продуктов. Поэтому возможны некоторые отклонения от указанных значений.

При разогревании густых блюд периодически перемешивайте их.

Используйте для варки ступень нагрева 9.

	Степень слабого нагрева	Продолжительность приготовления на ступени слабого нагрева, мин
<b>Растапливание</b>		
Шоколад, шоколадная глазурь, желатин	1	-
Сливочное масло	1-2	-
<b>Разогревание и поддержание в горячем состоянии</b>		
Рагу, густой суп, например, чечевичный	1-2	-
Молоко**	1-2	-
<b>Доведение до готовности, варка без кипения</b>		
Клёцки, фрикадельки	4*	20-30 мин
Рыба	3*	10-15 мин
Белые соусы, например, «бешамель»	1	3-6 мин
<b>Варка, варка на пару, тушение</b>		
Рис (в двойном объеме воды)	3	15-30 мин
Картофель в мундире	3-4	25-30 мин
Отварной картофель	3-4	15-25 мин
Изделия из теста, макароны	5*	6-10 мин
Рагу, супы	3-4	15-60 мин
Овощи	3-4	10-20 мин
Овощи глубокой заморозки	3-4	10-20 мин
Приготовление в скороварке	3-4	-
<b>Тушение</b>		
Рулеты	3-4	50-60 мин
Тушёное мясо	3-4	60-100 мин
Гуляш	3-4	50-60 мин
<b>Жарение**</b>		
Шницель в панировке или без неё	6-7	6-10 мин
Шницель глубокой заморозки	6-7	8-12 мин
Стейк (3 см толщиной)	7-8	8-12 мин
Рыба и рыбное филе без панировки	4-5	8-20 мин
Рыба и рыбное филе в панировке	4-5	8-20 мин
Рыба и рыбное филе в панировке глубокой заморозки, например, рыбные палочки	6-7	8-12 мин
Блюда для жарения глубокой заморозки	6-7	6-10 мин
Блины	5-6	непрерывно
* Приготовление на медленном огне без крышки		
** Без крышки		



## Управление бытовым прибором


Вы уже познакомились с элементами управления и принципом их функционирования. Здесь приводится описание настроек прибора.

### Включение и выключение прибора

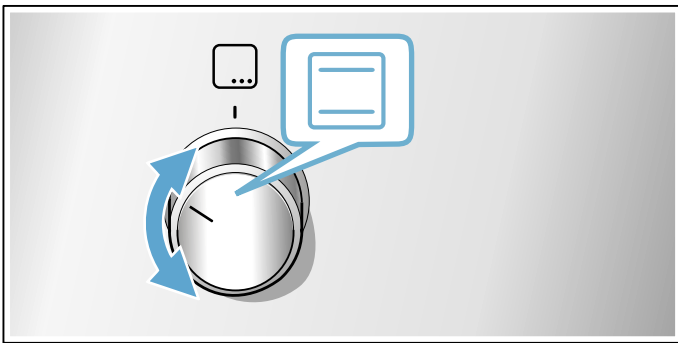
Переключатель выбора функций включает и выключает прибор. Как только вы повернёте его в положение, отличное от нулевого, прибор включится. Для выключения прибора всегда поворачивайте переключатель выбора функций в нулевое положение.

### Установка вида нагрева и температуры

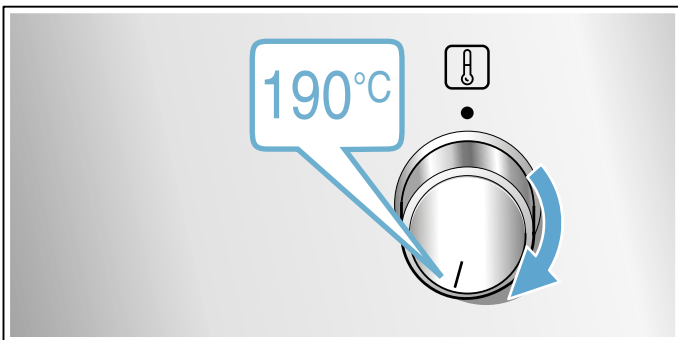
Настройки духового шкафа легко выполняются с помощью переключателя выбора функций и температуры. Информация о том, какой вид нагрева для какого блюда является оптимальным, приводится в начале руководства по эксплуатации.

Пример на рисунке: режим «Верхний/нижний жар»  при 190 °С.

1. Установите вид нагрева переключателем выбора функций.



2. Установите температуру или режим гриля регулятором температуры.



Через несколько секунд прибор начинает нагреваться.

Когда блюдо будет готово, выключите прибор путём поворота переключателя выбора функций в нулевое положение.



### Изменение

Соответствующим регулятором можно в любой момент изменить вид нагрева или температуру.

### Быстрый нагрев


С помощью функции «Быстрый нагрев» можно сократить время нагрева.

Затем лучше всего используйте:

-  3D-Горячий воздух
-  Верхний/нижний жар

Используйте режим быстрого нагрева только для работы с температурами выше 100 °С.

Для достижения оптимального результата при приготовлении ставьте блюдо в духовой шкаф только после завершения быстрого нагрева.

1. Установите переключатель выбора функций на .
2. Установите необходимую температуру регулятором температуры.

Через несколько секунд духовой шкаф начинает нагреваться.

После завершения быстрого нагрева раздаётся сигнал. После этого можно ставить блюдо в духовой шкаф.

## Очистка

При тщательном уходе и очистке ваш прибор надолго сохранит свою привлекательность и функциональность. В данном руководстве по эксплуатации приводится описание правильного ухода и правильной очистки прибора.

### Чистящие средства

Чтобы не допустить повреждения различных поверхностей в результате применения неподходящих чистящих средств, соблюдайте следующие указания.

#### При очистке варочной панели

- не используйте неразбавленные средства для мытья посуды или для посудомоечных машин,
- металлические губки,
- едкие чистящие средства, например, для очистки духовок или пятновыводители,
- не очищайте прибор под давлением или горячим паром.
- Запрещается мыть детали в посудомоечной машине.

#### При очистке духового шкафа

- не используйте едкие или абразивные чистящие средства,
- чистящие средства с высоким содержанием алкоголя,
- металлические губки,
- не очищайте прибор под давлением или горячим паром.
- Запрещается мыть детали в посудомоечной машине.

Новые губки перед первым использованием необходимо тщательно вымыть.

#### Предупреждение – Опасность ожога!

Прибор становится очень горячим. Не прикасайтесь к горячим внутренним поверхностям прибора или нагревательным элементам. Всегда давайте прибору остыть. Не позволяйте детям подходить близко к горячему прибору.

Зона очистки	Чистящее средство
Поверхности из нержавеющей стали* (в зависимости от типа прибора)	Горячий мыльный раствор: очистите с помощью мягкой тряпочки, а затем вытрите досуха мягким полотенцем. Чтобы не поцарапать, всегда протирайте поверхности из нержавеющей стали параллельно их естественной текстуре. В противном случае могут появиться царапины. Немедленно удаляйте пятна извести, жира, крахмала и яичного белка. Под такими пятнами может возникать коррозия. Специальные средства для ухода за горячими поверхностями из нержавеющей стали можно приобрести в сервисной службе или в специализированном магазине. Нанесите чистящее средство на мягкую тряпочку тонким слоем.
Эмалированные, покрытые лаком, покрытые шелкографической печатью и пластиковые поверхности* (в зависимости от типа прибора)	Горячий мыльный раствор: очистите с помощью мягкой тряпочки, а затем вытрите досуха мягким полотенцем. Не используйте для очистки средства для очистки стёкол или скребки для стеклянных поверхностей.
Панель управления	Горячий мыльный раствор: очистите с помощью мягкой тряпочки, а затем вытрите досуха мягким полотенцем. Не используйте для очистки средства для очистки стёкол или скребки для стеклянных поверхностей.
Верхняя стеклянная крышка* (в зависимости от типа прибора)	Чистящее средство для стёкол: очистите с помощью мягкой тряпочки. Для очистки верхнюю стеклянную крышку можно снять. Для этого см. главу <b>Верхняя стеклянная крышка!</b>
Вращающиеся ручки Не снимать!	Горячий мыльный раствор: очистите с помощью мягкой тряпочки, а затем вытрите досуха мягким полотенцем.
Рама варочной панели	Горячий мыльный раствор: не используйте для очистки скребков для стеклянных поверхностей, лимонную кислоту или уксус.
Газовая варочная панель или решётка для посуды* (в зависимости от типа прибора)	Горячий мыльный раствор. Используйте небольшое количество воды, чтобы она не попала через газовую горелку внутрь прибора. Сразу удаляйте убежавшую жидкость и остатки пищи. Решётку для посуды можно снять. Чугунная решётка для посуды*: Запрещено мыть в посудомоечной машине.

\* в виде опции (доступно у некоторых приборов, в зависимости от типа прибора)

Зона очистки	Чистящее средство
Газовая горелка* (в зависимости от типа прибора)	Снимите головку горелки и крышку и очистите их горячим мыльным раствором. Запрещается мыть в посудомоечной машине. Выходные отверстия для газа должны быть всегда свободны. Свечи поджига: маленькая мягкая щётка. Газовые горелки функционируют только в том случае, если свечи поджига сухие. Все части вытрите насухо. Во время установки горелок на место следите за их правильным положением. Крышки горелок покрыты чёрной эмалью. Со временем цвет меняется. Это не оказывает влияния на функционирование.
Электрическая конфорка* (в зависимости от типа прибора)	Абразивные чистящие средства или щётки для посуды. После чистки ненадолго нагрейте конфорку, чтобы она высохла. Влажные конфорки со временем ржавеют. В завершение нанесите специальное средство для ухода. Сразу удаляйте убежавшую жидкость и остатки пищи.
Кольцо конфорки* (в зависимости от типа прибора)	Отливы от жёлтого до синего на кольце конфорки удалайте с помощью средства для ухода за сталью. Не используйте абразивные или царапающие средства.
Стеклокерамическая конфорка* (в зависимости от типа прибора)	Уход: используйте специальное средство для очистки и защиты стеклокерамики Очистка: чистящими средствами, предназначенными для стеклокерамики. Соблюдайте указания по очистке, приведённые на упаковке. <b>⚠</b> Скребок для стеклянных поверхностей при сильном загрязнении: откройте лезвие и удалите загрязнения с его помощью. Внимание, лезвие очень острое. Опасность травмирования. После очистки снова закройте лезвие. Повреждённое лезвие немедленно замените.
Стеклопанель конфорки* (в зависимости от типа прибора)	Уход: используйте специальное средство для очистки и защиты стекла Очистка: чистящее средство для стёкол. Соблюдайте указания по очистке, приведённые на упаковке. <b>⚠</b> Скребок для стеклянных поверхностей при сильном загрязнении: откройте лезвие и удалите загрязнения с его помощью. Внимание, лезвие очень острое. Опасность травмирования. После очистки снова закройте лезвие. Повреждённое лезвие немедленно замените.
Стекло	Чистящее средство для стёкол: очистите с помощью мягкой тряпочки. Не используйте скребок для стеклянных поверхностей. Для более удобной очистки дверцу можно снять. Для этого см. главу <b>Снятие и установка дверцы духового шкафа!</b>

\* в виде опции (доступно у некоторых приборов, в зависимости от типа прибора)

Зона очистки	Чистящее средство
Блокировка для безопасности детей* (в зависимости от типа прибора)	Горячий мыльный раствор: очистите с помощью мягкой тряпочки. Если на дверце духового шкафа имеется блокировка для безопасности детей, перед очисткой её необходимо снять. При сильном загрязнении блокировка для безопасности детей недостаточно функциональна.
Уплотнитель Не снимать!	Горячий мыльный раствор: очистите с помощью мягкой тряпочки. Ни трите.
Зона нагрева	Горячий мыльный раствор или раствор уксуса: очистите с помощью мягкой тряпочки. При сильном загрязнении используйте спиральную металлическую мочалку или средство для очистки духовок. Их можно использовать, только если рабочая камера холодная. <b>⚠</b> Для самоочищающихся поверхностей используйте режим самоочистки. Для этого см. главу <b>Самоочистка!</b> Внимание! Никогда не используйте чистящее средство для плиты для очистки самоочищающихся поверхностей.
Стеклопанель лампы в духовом шкафу	Горячий мыльный раствор: очистите с помощью мягкой тряпочки.
Подставка	Горячий мыльный раствор: очистите с помощью мягкой тряпочки или щётки. Навесные элементы можно снять для очистки. Для этого см. главу <b>Снятие и установка навесных элементов!</b> Выдвижные направляющие* (в зависимости от типа прибора) Горячий мыльный раствор: очистите с помощью мягкой тряпочки или щётки. Запрещается производить очистку элементов, когда они выдвинуты, чтобы не удалить с них смазку. Лучше всего очищать выдвижные элементы в установленном состоянии. Запрещается замачивать выдвижные элементы в воде, мыть в посудомоечной машине или очищать в приборе в режиме самоочистки. В противном случае навесные элементы могут быть повреждены, что окажет отрицательное влияние на их функционирование.

\* в виде опции (доступно у некоторых приборов, в зависимости от типа прибора)

Зона очистки	Чистящее средство
Принадлежности	Горячий мыльный раствор: Предварительно замочите, а затем очистите с помощью мягкой тряпочки или щётки.
	Алюминиевый противень*: (в зависимости от типа прибора) Протрите насухо мягкой тряпочкой. Запрещается мыть в посудомоечной машине. Никогда не используйте средство для очистки духовок. Никогда не прикасайтесь к металлическим поверхностям ножом или острым предметом во избежание царапин. Для очистки не подходят агрессивные чистящие средства, царапающие губки или салфетки из грубого материала. В противном случае могут появиться царапины.
	Вертел* (в зависимости от типа прибора) Горячий мыльный раствор: очистите с помощью мягкой тряпочки или щётки. Запрещено мыть в посудомоечной машине.
	Термометр для жаркого* (в зависимости от типа прибора) Горячий мыльный раствор: очистите с помощью мягкой тряпочки или щётки. Запрещено мыть в посудомоечной машине.
Выдвижной цокольный ящик* (в зависимости от типа прибора)	Горячий мыльный раствор: очистите с помощью мягкой тряпочки.
* в виде опции (доступно у некоторых приборов, в зависимости от типа прибора)	

### Указания

- Из-за использования различных материалов, таких как, например, стекло, пластик или металл, возможны небольшие расхождения в цветовом оформлении передней панели прибора.
- Тени на стёклах дверцы, выглядящие как разводы, на самом деле являются светом, отражённым от подсветки в рабочей камере.
- При очень высоких температурах эмаль может выгорать. Это может привести к незначительным изменениям цвета эмали. Это нормально и не оказывает влияния на функционирование. Края тонкого противня не полностью покрыты эмалью и могут быть слегка шершавыми. Это не оказывает отрицательного влияния на функцию защиты от коррозии.

### Содержание прибора в чистоте

Для предотвращения образования стойких загрязнений следите за тем, чтобы прибор всегда оставался чистым, и немедленно устраняйте загрязнения.

#### Предупреждение – Опасность возгорания!

Случайно упавшие кусочки пищи, капнувший жир или сок от жарения могут вспыхнуть. Перед эксплуатацией удалите грубые загрязнения из рабочей камеры, с поверхности нагревательных элементов и принадлежностей.

#### Рекомендации

- Очищайте рабочую камеру после каждого использования, чтобы загрязнения не пригорали.
- Немедленно удаляйте пятна извести, жира, крахмала и яичного белка.
- Для выпекания особо сочных пирогов используйте глубокий универсальный противень.
- Используйте для жарки подходящую посуду, например, жаровню.

## Навесные элементы

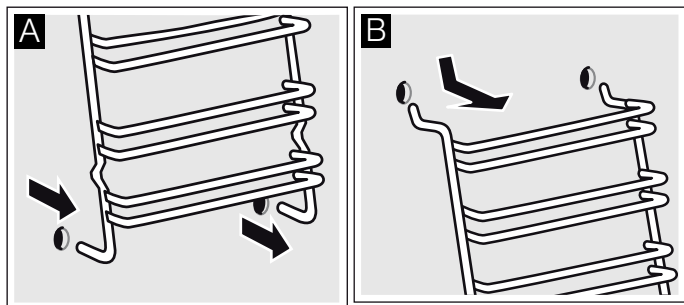
При тщательном уходе и очистке ваш прибор надолго сохранит свою привлекательность и функциональность. Здесь описывается процесс снятия и очистки навесных элементов.

### Снятие и установка навесных элементов

Вы можете снять навесные элементы для очистки. Духовой шкаф должен быть холодным.

#### Снятие навесных элементов

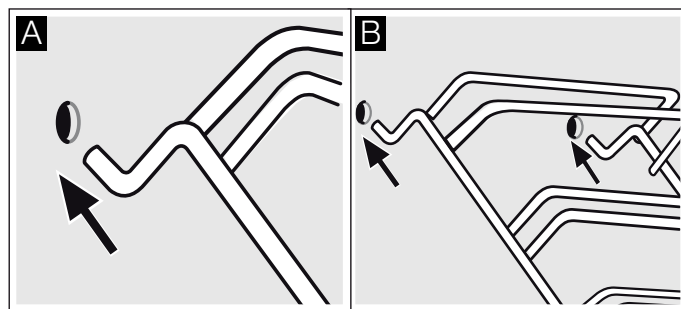
1. Потяните навесной элемент снизу и выдвиньте его. Вытяните удлинительные штифты в нижней части навесного элемента из крепежных отверстий (рис. А).
2. Затем потяните навесной элемент вниз и вперед и аккуратно снимите его (рис. В).



Почистите навесные элементы губкой с моющим средством. Приставшие загрязнения удалите щёткой.

#### Установка навесных элементов

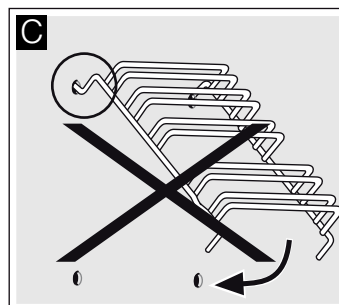
1. Аккуратно вставьте два крючка в верхние отверстия. (Рис. А-В)



#### Предупреждение

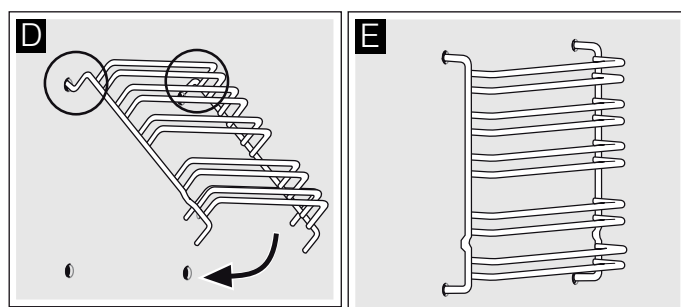
##### Неправильная установка!

Не двигайте навесные элементы, пока оба крючка полностью не закреплены в верхних отверстиях. Можно повредить эмаль (рис. С).



2. оба крючка должны быть полностью вставлены в верхние отверстия. Теперь можно медленно и осторожно опустить навесные элементы вниз и закрепить в нижних отверстиях (рис. D).
3. Вставьте оба навесных элемента в боковые стенки духового шкафа (рис. E).

При правильной установке навесных элементов расстояние между двумя верхними уровнями должно быть больше, чем между остальными уровнями.



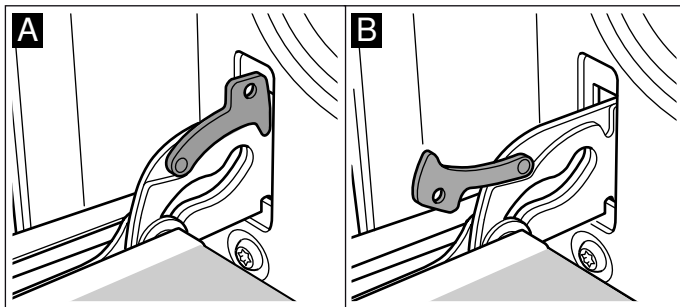
## Дверца прибора

При тщательном уходе и очистке ваш прибор надолго сохранит свою привлекательность и функциональность. Здесь описывается процесс снятия и очистки дверцы прибора.

### Снятие и установка дверцы духового шкафа

Для очищения и демонтажа можно снять дверцу духового шкафа.

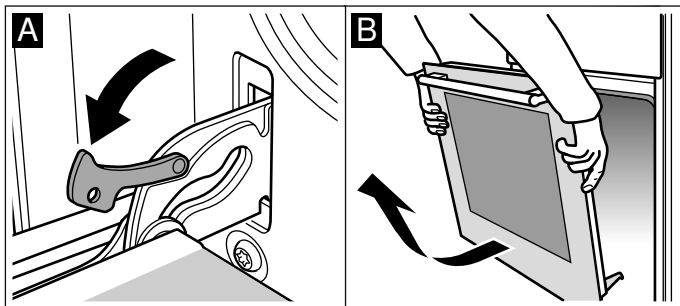
Каждая петля дверцы оснащена блокировочным рычагом. Когда блокировочные рычаги установлены (рис. А), дверца духового шкафа заблокирована и Вы не можете её снять. Если Вы откинете блокировочные рычаги (рис. В) для снятия дверцы, заблокированными будут петли. Закрывать дверцу будет невозможно.



**⚠ Предупреждение – Опасность травмирования!**  
Если петли не заблокированы, дверца может с силой захлопнуться. Следите, чтобы блокировочные рычаги были полностью установлены, а при снятии дверцы духового шкафа полностью откинута.

#### Снятие дверцы

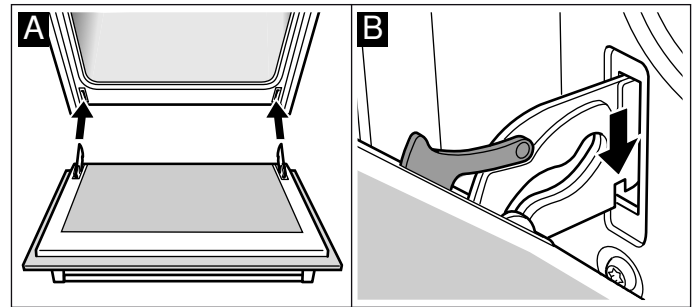
1. Полностью откройте дверцу духового шкафа.
2. Откиньте блокировочные рычаги справа и слева (рис. А).
3. Закройте дверцу духового шкафа до упора. Возьмитесь за неё обеими руками слева и справа. Ещё немного прикройте и вытяните дверцу (рис. В).



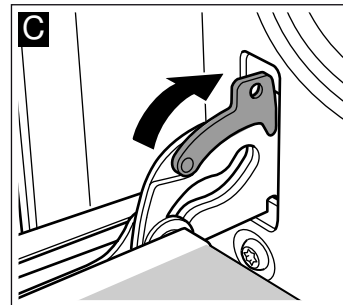
#### Установка дверцы

Установите дверцу в порядке, обратном снятию.

1. Установите дверцу духового шкафа так, чтобы обе петли оказались прямо напротив отверстий (рис. А).
2. Прорезь на петле должна зафиксироваться с обеих сторон (рис. В).



3. Снова установите блокировочные рычаги (рис. С). Закройте дверцу духового шкафа.



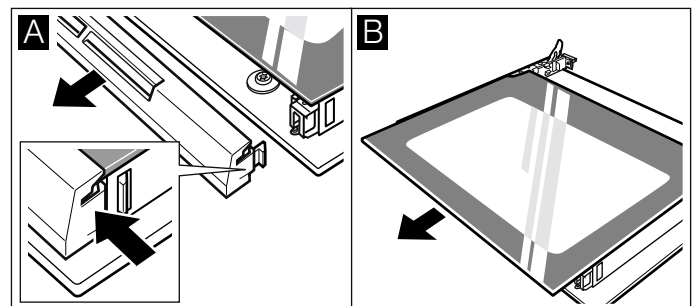
**⚠ Предупреждение – Опасность травмирования!**  
В случае выпадения дверцы духового шкафа или заклинивания петли, не пытайтесь устранить неисправность самостоятельно. Вызовите специалиста сервисной службы.

### Снятие и установка стёкол дверцы

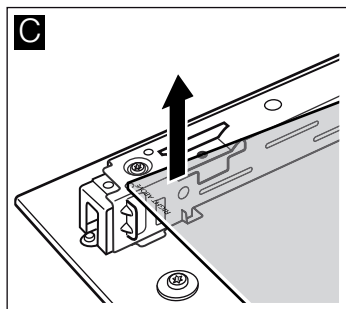
Для лучших результатов очистки можно снять стёкла дверцы духового шкафа.

#### Снятие

1. Снимите дверцу духового шкафа и положите на полотенце рукояткой вниз.
2. Отсоедините защитную панель дверцы духового шкафа. Для этого слегка надавите пальцем на язычок слева и справа (рис. А).
3. Приподнимите и вытяните верхнее стекло (рис. В).



4. Приподнимите и вытяните стекло (рис. С).



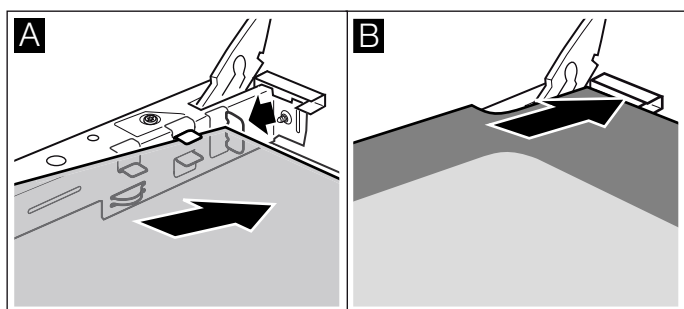
Протрите стёкла мягкой тряпочкой, смоченной средством для очистки стёкол.

**⚠ Предупреждение – Опасность травмирования!**  
Поцарапанное стекло дверцы прибора может треснуть. Не используйте скребки для стекла, а также едкие и абразивные чистящие средства.

### Установка

При установке следите, чтобы сообщение «Right above» оказалось в левом нижнем углу вверх ногами.

1. Наклоните стекло и вставьте его движением от себя (рис. А).
2. Вставьте верхнее стекло движением от себя в оба крепления. Гладкая поверхность должна быть снаружи. (рис. В).



3. Установите защитную панель на место и прижмите.
4. Навесьте дверцу духового шкафа.

**Духовым шкафом можно снова пользоваться только после правильной установки стёкол.**

## ? Что делать в случае неисправности?

Часто случается, что причиной неисправности стала какая-то мелочь. Перед обращением в сервисную службу попробуйте устранить возникшую неисправность самостоятельно, следуя указаниям из таблицы.

### Таблица неисправностей

Если у вас не получается какое-либо блюдо, ознакомьтесь, пожалуйста, с разделом *. Мы протестировали для вас блюда в нашей кухне-студии.* Здесь вы найдете необходимые советы и информацию по варке, жарке и выпеканию.

Неисправность	Возможная причина	Устранение неисправности/ информация
Духовой шкаф не работает.	Неисправен предохранитель.	Проверьте, в порядке ли предохранитель в блоке предохранителей.
	Отключение электроэнергии.	Проверьте, включается ли на кухне свет и работают ли остальные бытовые приборы.
Духовой шкаф не нагревается.	Оседание пыли на контактах.	Поверните ручки переключателя несколько раз вправо и влево.

**⚠ Предупреждение – Опасность удара током!**  
Некорректно выполненные работы по наладке представляют опасность. Ремонт прибора должен выполняться только квалифицированным специалистом нашей сервисной службы.

## Замена лампочки для верхней подсветки в рабочей камере

Если лампочка в рабочей камере перегорит, её нужно заменить. Устойчивые к высоким температурам галогенные лампочки на 230 В мощностью 25 Вт вы можете приобрести в сервисной службе или специализированных магазинах.

Берите галогенную лампочку сухим полотенцем. Это продлит срок службы лампочки. Используйте только указанные лампочки.

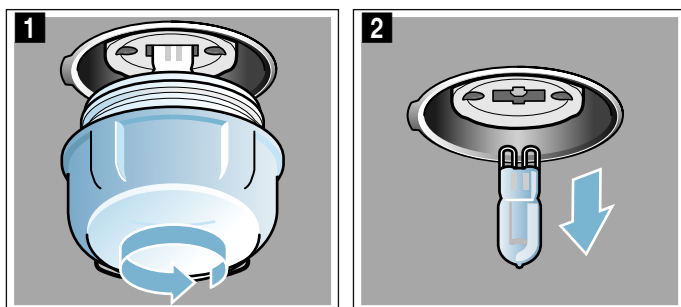
### **⚠ Предупреждение – Опасность удара током!**

При замене лампочки в рабочей камере учитывайте то, что контакты в патроне находятся под напряжением. Перед сменой лампочки выньте вилку сетевого кабеля из розетки или отключите предохранитель в блоке предохранителей.

### **⚠ Предупреждение – Опасность ожога!**

Прибор становится очень горячим. Не прикасайтесь к горячим внутренним поверхностям прибора или нагревательным элементам. Всегда давайте прибору остыть. Не позволяйте детям подходить близко к горячему прибору.

1. Во избежание повреждений положите в холодную рабочую камеру кухонное полотенце.
2. Отверните стеклянный плафон в направлении против часовой стрелки (рис. **1**).
3. Выньте лампочку, не выкручивая её (рис. **2**). Вставьте новую лампочку, обращая при этом внимание на положение штырьков. Убедитесь в том, что новая лампочка надёжно вставлена.




4. Установите плафон на место. В зависимости от типа прибора стеклянный плафон может быть оснащен уплотнительным кольцом. Перед установкой плафона установите на место уплотнительное кольцо.
5. Выньте кухонное полотенце из духового шкафа и включите предохранитель.

## Служба сервиса

Если ваш прибор нуждается в ремонте, наша сервисная служба всегда к вашим услугам. Мы всегда стараемся найти подходящее решение, чтобы избежать, в том числе, ненужных вызовов специалистов.

### Номер E и номер FD

Для получения квалифицированного обслуживания при вызове специалиста сервисной службы обязательно указывайте номер изделия (номер E) и заводской номер (номер FD) вашего прибора. Типовая табличка с номерами находится справа на дверце духового шкафа. Чтобы не тратить время на поиск этих номеров, впишите их и телефонный номер сервисной службы здесь.

Номер E	Номер FD
Сервисная служба 	

Обратите внимание, что визит специалиста сервисной службы для устранения повреждений, связанных с неправильным уходом за прибором, даже во время действия гарантии не является бесплатным.

### **Заявка на ремонт и консультация при неполадках**

Контактные данные всех стран Вы найдёте в приложенном списке сервисных центров.

Положитесь на компетентность изготовителя. Тогда Вы можете быть уверены, что ремонт Вашего прибора будет произведён грамотными специалистами и с использованием фирменных запасных частей.



## Протестировано для Вас в нашей кухне-студии

Здесь вы найдете большой выбор блюд и оптимальные установки для их приготовления. Мы расскажем, какой вид нагрева и какая температура подходят для каждого блюда лучше всего. Вы узнаете, какие принадлежности вам подходят и на какой высоте их размещать. Вы получите рекомендации относительно посуды и способа приготовления.

**Указание:** При приготовлении продуктов в рабочей камере может образоваться большое количество водяного пара. Ваш прибор отличается высокой энергоэффективностью и во время его работы наружу выходит совсем немного тепла. Из-за большого перепада температур между внутренней поверхностью прибора и его внешними деталями на дверце, на панели управления или на соседней мебели может оседать конденсат. Это обычное, обусловленное законами физики явление. С помощью предварительного разогрева или осторожного открывания дверцы можно уменьшить образование конденсата.

### Общие указания

#### Рекомендуемые установочные значения

В таблице вы найдёте оптимальные виды нагрева для различных блюд. Температура и время приготовления зависят от количества продуктов и рецепта. Поэтому указаны диапазоны установочных значений. Сначала попробуйте устанавливать минимальные значения. При более низкой температуре блюдо подрумянивается равномернее. Если этого недостаточно, в следующий раз установите температуру повыше.

**Указание:** Нельзя сокращать время приготовления за счёт повышения температуры. Хотя блюда снаружи будут выглядеть готовыми, но внутри они не пропекутся.

Установочные значения действительны в том случае, если блюдо помещается в холодную рабочую камеру. Как экономить электроэнергию. Если рабочая камера прогрета заранее, заданное время выпечки сокращается на несколько минут.

Для некоторых блюд необходим предварительный разогрев рабочей камеры, что указано в таблице. Ставьте ваше блюдо и принадлежности в рабочую камеру только после её предварительного разогрева.

Если вы хотите воспользоваться собственным рецептом, ориентируйтесь на похожие блюда из таблицы. Дополнительную информацию можно найти в рекомендациях в приложении к таблицам установок.

Уберите неиспользуемые принадлежности из рабочей камеры. Так можно получить оптимальные результаты приготовления и сэкономить энергию.

#### Вид нагрева «Щадящий горячий воздух»

При использовании вида нагрева «Щадящий горячий воздух» устанавливайте блюда в холодную пустую рабочую камеру. В процессе выпекания дверца прибора должна быть закрыта. Готовьте только на одном уровне.

#### Выпекание на одном уровне

Для выпекания на одном уровне используйте следующие уровни установки:

- Уровень 2, выпечка высокой формы или высокая форма на решётке
- Уровень 3, выпечка плоской формы или противень

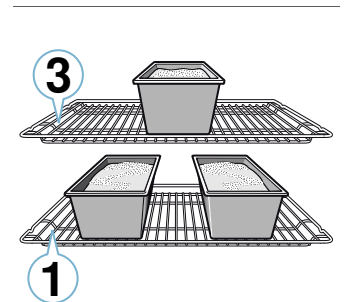
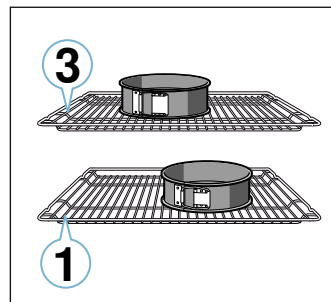
#### Выпекание на нескольких уровнях

Используйте вид нагрева «Горячий воздух».

Выложенная одновременно на противнях или в формах выпечка не должна быть готовой одновременно.

Выпекание на двух уровнях:

- Универсальный противень, уровень 3  
Противень, уровень 1
- Формы на решётке  
Первая решётка, уровень 3  
Вторая решётка, уровень 1



Выпекание на трёх уровнях:

- Противень, уровень 5  
Универсальный противень, уровень 3  
Противень, уровень 1

Благодаря одновременному приготовлению блюд можно сэкономить энергию. Поставьте формы друг около друга или друг над другом в шахматном порядке в рабочую камеру.

#### Принадлежности

Используйте в вашем духовом шкафу только оригинальные принадлежности. Они оптимально подходят для разных способов приготовления пищи в нём.

Всегда используйте подходящие принадлежности и устанавливайте их правильно. → "Принадлежности" на страница 13

#### Пергаментная бумага

Используйте только такую пергаментную бумагу, которая подходит для выбранной температуры. Всегда вырезайте пергаментную бумагу точно по размеру.

#### Пироги и выпечка

Для вашего прибора предусмотрены различные виды нагрева для приготовления пирогов и мелкой выпечки. В таблицах установок можно найти оптимальные установки для многих блюд.

Обратите внимание на указания в разделе по подготовке теста.

## Формы для выпекания

Для достижения оптимальной степени готовности мы рекомендуем использовать тёмные металлические формы для выпекания.

Светлые металлические, керамические и стеклянные формы увеличивают время выпекания, и выпечка подрумянивается неравномерно.

При использовании силиконовых форм ориентируйтесь на характеристики и рецепты их изготовителя.

Силиконовые формы часто меньше по размеру, чем обычные формы, поэтому количество теста и рецептура для них могут быть несколько иными.

## Замороженные продукты

Используйте не сильно замороженные продукты. Удалите с них лед.

Замороженные продукты частично пропекаются неравномерно. Неравномерное подрумянивание остается также и по завершении выпекания.

## Хлеб и булочки

### Внимание!

Запрещается наливать воду в горячую рабочую камеру или ставить посуду с водой на дно рабочей камеры. В результате изменения температуры возможно повреждение эмали.

Некоторые изделия удаются лучше, если выпекать их в несколько этапов. Это указано в таблице.

Установочные значения, указанные для теста для хлеба, действительны для выпекания как на противне, так и в прямоугольной форме.

## Пироги в формах

Блюдо	Принадлежности/посуда	Уровень установки	Вид нагрева	Температура, °C	Время приготовления, мин
Сдобный пирог, обычное тесто	Форма «Венок»/прямоугольная форма	2		160-180	50-60
Сдобный пирог, обычное тесто, 2 уровня	Форма «Венок»/прямоугольная форма	3+1		140-160	60-80
Сдобный пирог, тонкое тесто	Форма «Венок»/прямоугольная форма	2		150-170	60-80
Корж для торта из сдобного теста	Форма для коржа для торта	3		160-180	30-40
Фруктовый/творожный торт из песочного теста	Разъёмная форма Ø 26 см	2		160-180	70-90
Тарт	Форма для торта	1		200-240	25-50
Пирог из дрожжевого теста	Разъёмная форма Ø 28 см	2		150-160	25-35
Круглый кекс	Круглая форма для кекса	2		150-170	60-80
Бисквитный торт, 3 яйца	Разъёмная форма Ø 26 см	2		160-170	30-40
Бисквитный торт, 6 яиц	Разъёмная форма Ø 28 см	2		160-170	35-45

## Пироги на противне

Блюдо	Принадлежности/посуда	Уровень установки	Вид нагрева	Температура, °C	Время приготовления, мин
Сдобный пирог с начинкой	Универсальный противень	3		160-180	20-45
Мелкая выпечка из дрожжевого теста, 2 уровня	Универсальный противень + противень	3+1		140-160	30-55
Пирог из песочного теста с сухой начинкой	Универсальный противень	2		170-190	25-35
Пирог из песочного теста с сухой начинкой, 2 уровня	Универсальный противень + противень	3+1		160-170	35-45
Пирог из песочного теста с сочной начинкой	Универсальный противень	2		160-180	60-90
Пирог из дрожжевого теста с сухой начинкой	Универсальный противень	3		170-180	25-35
Пирог из дрожжевого теста с сухой начинкой, 2 уровня	Универсальный противень + противень	3+1		150-170	20-30
Пирог из дрожжевого теста с сочной начинкой	Универсальный противень	3		160-180	30-50
Пирог из дрожжевого теста с сочной начинкой, 2 уровня	Универсальный противень + противень	3+1		150-170	40-65
Плетёнка/венок из дрожжевого теста	Универсальный противень	2		160-170	35-40
Бисквитный рулет	Универсальный противень	2		170-190*	15-20
Штрудель, сладкий	Универсальный противень	2		190-210	55-65
Штрудель, замороженный	Универсальный противень	3		180-200	35-45

\* предварительный разогрев в течение 10 минут

**Мелкая выпечка**

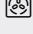
Блюдо	Принадлежности/посуда	Уровень установки	Вид нагрева	Температура, °C	Время приготовления, мин
Кексы	Противень для кексов	2		170-190	20-40
Кексы, 2 уровня	Противни для кексов	3+1		160-170	30-40
Мелкая выпечка из дрожжевого теста	Универсальный противень	3		150-170	25-35
Мелкая выпечка из дрожжевого теста, 2 уровня	Универсальный противень + противень	3+1		150-170	25-40
Выпечка из слоёного теста	Универсальный противень	3		180-200	20-30
Выпечка из слоёного теста, 2 уровня	Универсальный противень + противень	3+1		180-200	25-35
Выпечка из слоёного теста, 3 уровня	Противни + универсальный противень	5+3+1		170-190	30-45
Выпечка из заварного теста	Универсальный противень	3		190-210	35-50
Выпечка из заварного теста, 2 уровня	Универсальный противень + противень	3+1		190-210	35-45

**Мелкое печенье**

Блюдо	Принадлежности/посуда	Уровень установки	Вид нагрева	Температура, °C	Время приготовления, мин
Фигурное печенье	Универсальный противень	3		140-150*	30-40
Фигурное печенье, 2 уровня	Универсальный противень + противень	3+1		140-150*	30-45
Фигурное печенье, 3 уровня	Противни + универсальный противень	5+3+1		130-140*	40-55
Мелкое печенье	Универсальный противень	3		140-160	20-30
Мелкое печенье, 2 уровня	Универсальный противень + противень	3+1		130-150	25-35
Мелкое печенье, 3 уровня	Противни + универсальный противень	5+3+1		130-150	30-40
Безе	Универсальный противень	3		80-100	100-150
Безе, 2 уровня	Универсальный противень + противень	3+1		90-100*	100-150
Миндальное печенье	Универсальный противень	2		100-120	30-40
Миндальное печенье, 2 уровня	Универсальный противень + противень	3+1		100-120	35-45
Миндальное печенье, 3 уровня	Противни + универсальный противень	5+3+1		100-120	40-50

\* предварительный разогрев

**Хлеб и булочки**

Блюдо	Принадлежности/посуда	Уровень установки	Вид нагрева	Этап	Температура, °C	Время приготовления, мин
Хлеб, 750 г (подовый в прямоугольной форме)	Универсальный противень или прямоугольная форма	2		-	180-200	50-60
Хлеб, 1000 г (подовый в прямоугольной форме)	Универсальный противень или прямоугольная форма	2		-	200-220	35-50
Хлеб, 1500 г (подовый в прямоугольной форме)	Универсальный противень или прямоугольная форма	2		-	180-200	60-70
Лепёшки	Универсальный противень	3		-	240-250	25-30
Булочки, сладкие, свежие продукты	Универсальный противень	3		-	170-180*	20-30
Булочки, сладкие, свежие продукты, 2 уровня	Универсальный противень + противень	3+1		-	160-180*	15-25
Булочки, свежие продукты	Универсальный противень	3		-	200-220	20-30
Поджаренные тосты, 4 шт.	Решётка	3		-	200-220	15-20
Поджаренные тосты, 12 шт.	Решётка	3		-	220-240	15-25

\* предварительный разогрев

## Пицца, киш и пикантный пирог

Блюдо	Принадлежности/посуда	Уровень установки	Вид нагрева	Температура, °C	Время приготовления, мин
Пицца, свежие продукты	Универсальный противень	3		170-190	20-30
Пицца, свежие продукты, 2 уровня	Универсальный противень + противень	3+1		160-180	35-45
Пицца, свежие продукты, на тонком тесте	Универсальный противень	2		250-270*	20-30
Пицца, охлаждённая	Универсальный противень	1		180-200*	10-15
Пицца, замороженная, на тонком тесте, 1 шт.	Решётка	2		190-210	15-20
Пицца, замороженная, на тонком тесте, 2 шт.	Универсальный противень + решётка	3+1		190-210	20-25
Пицца, глубокой заморозки, на пышном тесте, 1 шт.	Решётка	3		180-200	20-25
Пицца, глубокой заморозки, на пышном тесте, 2 шт.	Универсальный противень + решётка	3+1		170-190	20-30
Мини-пиццы	Универсальный противень	3		190-210	10-20
Пикантный пирог в форме	Разъёмная форма Ø 28 см	2		170-190	40-50
Киш	Форма для торта	2		190-210	35-45
Тарт	Форма для запеканки	2		170-190	55-65
Эмпанада	Универсальный противень	3		180-190	35-45
Бёрек	Универсальный противень	2		220-240	30-40

\* предварительный разогрев

## Рекомендации по выпеканию

Вы хотите проверить, пропеклась ли выпечка.	Проткните выпечку деревянной палочкой в самом высоком месте. Если тесто не прилипает к палочке, выпечка готова.
Выпечка опадает.	В следующей раз наливайте меньше жидкости. Или установите температуру выпекания на 10 °C ниже и увеличьте время выпекания. Следите за использованием тех ингредиентов, которые указаны в рецепте, и соблюдайте указания по приготовлению, данные в нём.
Выпечка поднялась только в середине, а по краям низкая.	Смазывайте жиром только дно разъёмной формы. После выпекания осторожно отделите выпечку ножом от стенок формы.
Фруктовый сок вытекает.	В следующий раз используйте универсальный противень.
Мелкие изделия из теста слипаются во время выпекания.	Расстояние между ними должно быть прим. 2 см. Тогда будет достаточно места, чтобы выпекаемые изделия могли хорошо подняться и зарумяниться со всех сторон.
Выпечка слишком сухая.	Установите температуру выпекания на 10 °C выше и уменьшите время выпекания.
Выпечка сверху и снизу совсем не подрумянилась.	Если выбранный уровень установки и принадлежности соответствуют рекомендованным, надо либо увеличить температуру, либо увеличить время выпекания.
Выпечка сверху совсем не подрумянилась, а снизу слишком сильно подрумянилась.	В следующий раз установите выпечку на один уровень выше.
Выпечка сверху слишком сильно подрумянилась, а снизу совсем не подрумянилась.	В следующий раз установите выпечку на один уровень ниже. Выберите более низкую температуру и увеличьте время выпекания.
Задняя часть выпечки, выпекаемой в форме, слишком сильно подрумянилась.	Устанавливайте форму не к задней стенке шкафа, а на середину противня или решётки.
Выпечка сверху и снизу слишком сильно подрумянилась.	В следующий раз выберите более низкую температуру и, при необходимости, увеличьте время выпекания.
Выпечка подрумянивается неравномерно.	Выберите более низкую температуру. Оптимальной циркуляции воздуха могут помешать выступающие края пергаментной бумаги. Всегда вырезайте пергаментную бумагу точно по размеру. Проверьте, не стоит ли форма для выпекания непосредственно перед отверстиями в задней стенке рабочей камеры. При выпекании мелкой выпечки следите за тем, чтобы она была одинаковой величины и толщины.
Если вы выпекаете сразу на нескольких уровнях. На верхнем уровне выпечка получается темнее, чем на нижнем.	Для выпекания на нескольких уровнях всегда выбирайте режим «Горячий воздух». Выложенная одновременно на листах или в формах выпечка не должна быть готовой одновременно.

Выпечка выглядит готовой, но внутри не пропеклась.	Выпекайте немного дольше при более низкой температуре и, при необходимости, добавьте меньше жидкости. Для выпечки с сочной начинкой сначала отдельно выпекайте корж. Посыпьте его миндалём или панировочными сухарями и только потом кладите на него начинку.
Выпечка не отделяется от формы после того, как её перевернули.	Готовую выпечку оставьте остывать ещё примерно на 5–10 минут. Если она всё ещё не вынимается, осторожно отделите ножом края выпечки от бортиков. Опять переверните выпечку и несколько раз приложите к форме холодное влажное полотенце. В следующий раз хорошо смажьте форму жиром и дополнительно посыпьте её панировочными сухарями.

## Запеканки и grateny

Для вашего прибора предусмотрены различные виды нагрева для приготовления запеканок. В таблицах установок можно найти оптимальные установки для многих блюд.

Время приготовления запеканки зависит от размеров посуды и уровня установки запеканки.

Для приготовления запеканок и gratenov используйте широкую, плоскую посуду. В узкой, высокой посуде

блюда будут готовиться дольше и могут подгореть сверху.

Всегда используйте указанные уровни установки.

Вы можете готовить блюда на одном уровне в формах или в универсальном противне.

- Формы на решётке; уровень 2
- Универсальный противень, уровень 3

Благодаря одновременному приготовлению блюд можно экономить энергию. Ставьте формы рядом друг с другом в рабочей камере.

Блюдо	Принадлежности/посуда	Уровень установки	Вид нагрева	Температура, °C	Время приготовления, мин
Запеканка, пикантная, готовые ингредиенты	Форма для запеканки	2		200-220	30-60
Запеканка, сладкая	Форма для запеканки	2		180-200	50-60
Картофельная запеканка, сырые продукты, высота 4 см	Форма для запеканки	2		150-170	60-80
Картофельная запеканка, сырые продукты, высота 4 см, 2 уровня	Форма для запеканки	3+1		150-160	70-80

## Птица, мясо и рыба

Для вашего прибора предусмотрены различные виды нагрева для приготовления птицы, мяса и рыбы. В таблицах установок можно найти оптимальные установки для некоторых блюд.

### Жарение на решётке

Жарение на решётке особенно хорошо подходит для приготовления крупной птицы или нескольких кусков одновременно.

Кладите порционные куски непосредственно на решётку. Отдельные порционные куски лучше положить на середину решётки.

Дополнительно поставьте на уровень 1 универсальный противень. Сок от жарения будет стекать в него, и рабочая камера останется чистой.

В зависимости от размеров и вида жаркого в универсальный противень следует налить до 1/2 л воды. Стекающая жидкость будет собираться в нём. Из этого стекающего сока можно приготовить соус. Кроме того, образуется меньше дыма, и рабочая камера останется чистой.

### Жарение в посуде

**⚠ Предупреждение – Опасность травмирования из-за лопнувшего стекла!**

Ставьте горячую стеклянную посуду на сухую подставку. Если подставка влажная или холодная, стекло может лопнуть.

### **⚠ Предупреждение – Опасность ошпаривания!**

При открывании крышки после приготовления может высвободиться очень горячий пар. Приподнимайте крышку так, чтобы горячий пар мог уйти в противоположную от частей тела сторону.

Используйте только посуду, подходящую для приготовления в духовых шкафах. Лучше всего подходит посуда из стекла. Проверьте, помещается ли посуда внутри рабочей камеры.

Блестящие жаровни из нержавеющей стали или алюминия отражают тепло, как зеркало, и поэтому подходят только условно. Птица, мясо и рыба будут меньше подрумяниваться и медленнее готовиться. Используйте более высокую температуру или более продолжительное время приготовления.

Учитывайте сведения изготовителей относительно применяемой посуды.

### Открытая посуда

Лучше всего для приготовления птицы, мяса и рыбы использовать глубокую форму для жарения. Поставьте форму на решётку. Если у вас нет подходящей посуды, используйте универсальный противень.

### Закрытая посуда

При приготовлении в закрытой посуде духовой шкаф остаётся намного чище. Следите, чтобы крышка подходила к посуде и хорошо закрывала её. Устанавливайте посуду на решётку.

Птица, мясо и рыба покрываются хрустящей корочкой и в закрытой жаровне. Для этого используйте жаровню со стеклянной крышкой и установите более высокую температуру.

## Приготовление на гриле

Во время приготовления на гриле держите дверцу прибора закрытой. Никогда не готовьте на гриле при открытой дверце прибора.

Кладите куски непосредственно на решётку. Дополнительно минимум на один уровень ниже установите универсальный противень скошенным краем к дверце прибора. Капли жира будут стекать в него.

По возможности, порционные куски должны быть одинаковой толщины и веса. Так они подрумяниваются равномерно и остаются аппетитно сочными. Кладите порционные куски непосредственно на решётку.

Переворачивайте порционные куски при помощи щипцов для гриля. Если проткнуть мясо вилкой, сок вытечет и мясо получится сухим.

Солите мясо только после приготовления на гриле. Соль высушивает мясо.

## Указания

- Нагревательный элемент гриля постоянно включается и выключается, это нормально. Частота включения и выключения зависит от установленного режима гриля.
- В процессе приготовления на гриле может образовываться дым.
- Устанавливайте противень или универсальный противень при приготовлении на гриле не выше, чем на уровень установки 3. Из-за сильного жара он может деформироваться и при вынимании из рабочей камеры повредить её.

## Термометр для жаркого

В зависимости от комплектации к вашему прибору прилагается термометр для жаркого. Термометр для жаркого обеспечивает точность процесса приготовления. Прочтите важные указания по использованию термометра для жаркого, приведённые в соответствующей главе. В ней вы найдёте указания по установке термометра для жаркого, возможным видам нагрева и другую информацию.

## Рекомендуемые параметры установки

Установочные значения действительны для установки нефаршированных птицы, мяса или рыбы для жарения, имеющих такую же температуру, как в холодильнике, в холодную рабочую камеру.

В таблице можно найти данные для птицы, мяса и рыбы с рекомендуемым весом. Используйте на всякий случай более низкую температуру, если вы хотите приготовить на гриле большой кусок птицы, мяса или рыбы. При жарении нескольких кусков устанавливайте время приготовления, указанное для наиболее тяжёлого куска. Отдельные куски должны быть приблизительно одной величины.

Чем больше кусок птицы, мяса или рыбы, тем ниже должна быть температура и больше время приготовления.

Переворачивайте птицу, мясо и рыбу по истечении прим.  $\frac{1}{2}$  до  $\frac{2}{3}$  заданного времени.

## Птица

У утки или гуся проткните кожу под крыльями, чтобы жир мог стекать.

Надрежьте кожу на утиной грудке. Не переворачивайте утиную грудку.

При переворачивании птицы следите за тем, чтобы сначала птица находилась грудкой или кожей вниз.

Птица будет особенно поджаристой, если за некоторое время перед окончанием приготовления смазать её маслом или смочить подсоленной водой либо апельсиновым соком.

## Мясо

Смажьте постное мясо жиром или положите на него полоски шпика (по вашему усмотрению).

Для жарения постного мяса добавьте немного воды. Дно стеклянной посуды должно быть покрыто слоем воды толщиной прим.  $\frac{1}{2}$  см.

Надрежьте кожу крест-накрест. При переворачивании жаркого следите за тем, чтобы сначала мясо находилось кожей вниз.

Когда жаркое будет готово, его следует оставить ещё на 10 минут в выключенной закрытой рабочей камере для равномерного распределения мясного сока. При необходимости заверните жаркое в фольгу. В указанном времени приготовления на гриле рекомендуемое время выдержки не учитывается.

Жарение и тушение в посуде более удобно. Вынимайте посуду с жарким из рабочей камеры и готовьте соус прямо в ней.

Количество жидкости зависит от сорта мяса и от материала посуды, а также от того, используете ли вы крышку. Если вы готовите мясо в эмалированной или тёмной металлической жаровне, добавляйте немного больше жидкости, чем в стеклянную посуду.

Во время жарения жидкость испаряется из посуды. При необходимости жидкость можно осторожно доливать.

Расстояние между куском мяса и крышкой должно составлять не менее 3 см. Мясо может приподняться.

При необходимости предварительно обжарьте мясо для тушения. Влейте воду, вино, уксус и т. п. в качестве жидкости для жарения. Дно посуды должно быть покрыто слоем воды толщиной 1–2 см.

## Рыба

Целую рыбу не нужно переворачивать. Уложите рыбу в посуду брюшком вниз, а спинным плавником вверх, и задвиньте посуду в рабочую камеру. Чтобы рыба не опрокинулась, можно положить внутрь брюшка картофелину или небольшую жаропрочную ёмкость.

Рыба будет готова, если спинной плавник легко отделяется.

Для тушения налейте в посуду две-три столовые ложки жидкости и немного лимонного сока или уксуса.

**Птица**

Блюдо	Принадлежности/посуда	Уровень установки	Вид нагрева	Температура, °С	Время приготовления, мин
Цыплёнок, 1,3 кг	Решётка	2		200-220	60-70
Цыплёнок, кусочками, по 250 г	Решётка	3		220-230	30-35
Палочки и нагеты из цыплёнка, замороженные	Универсальный противень	3		190-210	20-25
Утка, 2 кг	Решётка	2		190-210	100-110
Утиная грудка, среднепрожаренная, по 300 г	Решётка	3		240-260	30-40
Гусь, 3 кг	Решётка	2		170-190	120-140
Гусиные окорочка, по 350 г	Решётка	3		220-240	40-50
Молодая индейка, 2,5 кг	Решётка	2		180-200	80-100
Грудка индейки, без костей, 1 кг	Закрытая посуда	2		240-260	80-100
Окорочок индейки, с костями, 1 кг	Решётка	2		180-200	90-100

**Мясо**

Блюдо	Принадлежности/посуда	Уровень установки	Вид нагрева	Этап	Температура, °С	Время приготовления, мин
Свинина для жарки без кожи, например, шея, 1,5 кг	Открытая посуда	1		-	180-200	140-160
Свинина для жарки с кожей, например, лопатка, 2 кг	Открытая посуда	1		-	170-190	190-200
Свиное филе для жарки, 1,5 кг	Открытая посуда	2		-	190-210	130-140
Стейки из свинины, толщиной 2 см	Решётка	4		-	3	20-25**
Филе говядины, среднепрожаренное, 1 кг	Открытая посуда	3		-	210-220	45-55
Говядина для тушения, 1,5 кг	Открытая посуда	2		-	200-220	100-120
Ростбиф, среднепрожаренный, 1,5 кг	Открытая посуда	2		-	200-220	60-70
Гамбургер, толщиной 3–4 см	Решётка	4		-	3	25-30**
Жаркое из телятины, 1,5 кг	Открытая посуда	2		-	180-200	120-140
Телячья ножка, 1,5 кг	Открытая посуда	2		-	210-230	130-150
Баранья нога на кости, среднепрожаренная, 1,5 кг	Открытая посуда	2		-	170-190	70-80*
Баранья спинка на кости, среднепрожаренная, 1,5 кг	Решётка	2		-	180-190	45-55*/**
Колбаски	Решётка	3		-	3	20-25**
Мясной рулет, 1 кг	Открытая посуда	2		-	170-180	70-80

\* не переворачивать

\*\* на уровне 1 установить универсальный противень

**Рыба**

Рыба	Вес	Принадлежности и посуда	Уровень	Вид нагрева	Температура, °С, режим гриля	Время приготовления, мин
Рыба, целиком	прим. по 300 г	Решётка	2		2	20–25
	1,0 кг	Решётка	2		180–200	45–50
	1,5 кг	Решётка	2		170–190	50–60
Рыбные котлеты, толщиной 3 см		Решётка	3		2	20–25

## Рекомендации относительно жарки, тушения и приготовления на гриле.

Духовой шкаф сильно загрязняется.	Готовьте блюда в закрытом жарочном противне или используйте щиток для гриля. Оптимальные результаты получаются при использовании щитка для гриля. Щиток для гриля можно купить в качестве специальных принадлежностей.
Жаренное блюдо слишком темное и местами пригорела корочка и/или блюдо слишком сухое.	Проверьте уровень установки и температуру. Выберите в следующий раз более низкую температуру и, при необходимости, удлините время выпекания.
Корочка слишком тонкая.	Увеличьте температуру или после завершения жарки на короткое время включите гриль.
Жаренное блюдо выглядит хорошо, но соус подгорел.	В следующий раз выберите меньшую посуду для приготовления или, если необходимо, добавьте больше жидкости.
Жаренное блюдо выглядит хорошо, но соус слишком светлый и водянистый.	В следующий раз выберите большую посуду для приготовления или, если необходимо, добавьте меньше жидкости.
При тушении мясо подгорает.	Посуда для тушения и крышка к ней должны хорошо подходить друг к другу и хорошо закрываться. Следует уменьшить температуру и, по потребности, в процессе тушения добавлять воду.
Приготовленное на гриле блюдо слишком сухое.	Солите мясо только после приготовления на гриле. Соль вытягивает воду. Продукт для приготовления на гриле не прокалывать. Используйте щипцы для гриля.

## Овощи и гарниры

Придерживайтесь указаний, приведённых в таблице.

Здесь вы найдёте указания по приготовлению овощей-гриль, картофеля и изделий из картофеля глубокой заморозки.

Блюдо	Принадлежности/посуда	Уровень установки	Вид нагрева	Температура, °C	Время приготовления, мин
Овощи-гриль	Универсальный противень	5		3	10-20
Запечённый картофель, половинками	Универсальный противень	3		160-180	45-60
Изделия из картофеля, замороженные, например, картофель фри, крокеты, картофельные зразы, жареный картофель	Универсальный противень	3		200-220	25-35
Картофель фри, 2 уровня	Универсальный противень + противень	3+1		190-210	30-40

## Йогурт

В этом приборе вы можете самостоятельно приготовить йогурт.

Выньте навесные элементы и принадлежности из рабочей камеры. Рабочая камера должна быть пустой.

1. Нагрейте 1 литр молока (жирность 3,5 %) на варочной панели до 90 °C и затем охладите его до 40 °C.

Стерилизованное молоко достаточно нагреть до 40 °C.

2. Подмешайте 30 г (прим. 1 столовую ложку) йогурта (из холодильника).
3. Разлейте по чашкам или небольшим стеклянным банкам и накройте.
4. Поставьте чашки или стеклянные банки на дно рабочей камеры и выполните настройки, как указано в таблице.
5. Готовый йогурт поставьте для охлаждения в холодильник.

Блюдо	Принадлежности/посуда	Уровень установки	Вид нагрева	Температура, °C	Время приготовления
Йогурт	Чашка/стеклянная банка	Дно рабочей камеры		-	4-5h



## Акриламид в продуктах питания

Акриламид образуется в первую очередь в продуктах из зерновых и картофеля, например, в картофельных

чипсах, картофеле фри, тостах, булочках, хлебе или выпечке (кексы, печенье).

### Рекомендации по приготовлению с низким содержанием акриламида

Общие сведения	<ul style="list-style-type: none"> <li>■ Время приготовления должно быть по возможности коротким.</li> <li>■ Блюда должны иметь золотистый цвет, а не тёмный.</li> <li>■ Чем больше размер приготавливаемого блюда, тем меньше акриламида образуется в процессе его приготовления.</li> </ul>
Выпекание	<p>В режиме «Верхний/нижний жар» при макс. 200 °С.          В режиме «Горячий воздух» при макс. 180 °С.</p>
Мелкое печенье	<p>В режиме «Верхний/нижний жар» при макс. 190 °С.          В режиме «Горячий воздух» при макс. 170 °С.          Яйцо или яичный желток уменьшают образование акриламида.</p>
Картофель фри в духовом шкафу	<p>Распределите картофель на противне равномерно в один слой. Чтобы картофель фри не пересох и стал хрустящим, кладите на противень прим. 400–600 г картофеля.</p>

## Сушка

Режим «Горячий воздух» прекрасно подходит для сушки. При консервировании продуктов этим способом ароматические вещества концентрируются в них благодаря процессу выделения воды.

Выбирайте только неиспорченные фрукты, овощи и зелень и тщательно их мойте. Выложите решётку бумагой для выпекания или пергаментной бумагой. Дайте воде стечь с фруктов и вытрите их насухо.

При необходимости нарежьте их на кусочки одинаковой величины или тонкие кружки. Положите неочищенные фрукты кожицей вниз, а поверхностью разреза наверх. Следите за тем, чтобы фрукты, а также грибы, лежали на решётке не друг на друге.

Натрите овощи на крупной тёрке и затем забланшируйте их. Дайте воде стечь с бланшированных овощей и равномерно распределите их на решётке.

Сушите зелень вместе с черенками. Равномерно и слегка с горкой выложите зелень на решётке.

Для сушки используйте следующие уровни установки:

- 1 решётка: уровень 3
- 2 решётки: уровни 3+1

Очень сочные фрукты или овощи нужно несколько раз перевернуть. После сушки высушенные продукты сразу снимите с бумаги.

В таблице вы найдёте установки для сушки различных продуктов. Температура и продолжительность сушки зависят от вида, содержания влаги, спелости и толщины продуктов. Чем дольше подвергнутся сушке продукты, тем лучше они будут храниться. Чем тоньше вы нарежете продукты, тем быстрее они высохнут и тем ароматнее они останутся. Поэтому указаны диапазоны установочных значений.

Если вы хотите посушить другие продукты, ориентируйтесь на похожие продукты из таблицы.

Фрукты, овощи и зелень	Принадлежности	Вид нагрева	Температура, °С	Время приготовления, часы
Семечковые плоды (яблоки кружками, толщиной 3 мм, на каждую решётку по 200 г)	1–2 решётки		80	4-8
Корнеплоды (морковь), натёртые на тёрке, бланшированные	1–2 решётки		80	4-7
Грибы, ломтиками	1–2 решётки		80	5-8
Зелень, мытая	1–2 решётки		60	2-5

## Консервирование

При консервировании банки и резиновые кольца должны быть чистыми и без дефектов. Банки должны быть по возможности одинакового объёма. Значения, приведённые в таблицах, действительны для круглых литровых банок.

### Внимание!

Не используйте слишком большие или высокие банки. Иначе крышки могут лопнуть.

Используйте только неиспорченные фрукты и овощи. Тщательно их вымойте.

Значения времени, указанные в таблице, являются ориентировочными. На них может влиять температура в помещении, количество банок, масса и тепло их содержимого. Прежде чем уменьшить температуру или выключить прибор, убедитесь в том, что в банках образуются пузырьки.

## Консервирование

### Фрукты

Прим. через 40–50 минут через короткие промежутки времени начинают подниматься пузырьки. Выключите духовой шкаф.

Фрукты в литровых банках	После появления пузырьков	Дополнительное прогревание
Яблоки, смородина, клубника	Выключить	Прим. 25 минут
Вишни, абрикосы, персики, крыжовник	Выключить	Прим. 30 минут
Яблочное пюре, груши, сливы	Выключить	Прим. 35 минут

### Овощи

Как только в банках начнут подниматься пузырьки, установите температуру со 120 обратно на 140 °С. Этот процесс занимает от 35 до 70 минут в

Овощи в холодной заливке в литровых банках	После появления пузырьков	Дополнительное прогревание
Огурцы	-	Прим. 35 минут
Красная свёкла	Прим. 35 минут	Прим. 30 минут
Брюссельская капуста	Прим. 45 минут	Прим. 30 минут
Фасоль, кольраби, краснокочанная капуста	Прим. 60 минут	Прим. 30 минут
Горошек	Прим. 70 минут	Прим. 30 минут

### Внимание банок

По окончании консервирования выньте банки из рабочей камеры.

### Внимание!

Не ставьте горячие банки на холодную или влажную подставку, они могут лопнуть.

## Подготовка

1. Наполните стеклянные банки, но не до краёв.
2. Оботрите края банок — они должны быть чистыми.
3. Положите на каждую банку влажное резиновое кольцо и крышку.
4. Закройте банки с помощью скоб.  
Не ставьте больше шести банок в рабочую камеру.

## Установка

1. Установите универсальный противень на уровень 2. Банки установите так, чтобы они не касались друг друга.
2. Влейте в универсальный противень ½ литра воды (ок. 80 °С).
3. Закройте дверцу духового шкафа.
4. Установите режим «Нижний жар»
5. Установите температуру от 170-180 °С.

Через 25–35 минут после выключения духового шкафа обязательно выньте из него банки. При более длительном охлаждении банок в духовом шкафу в них могут попасть микробы, что приведёт к закислению законсервированных фруктов.

зависимости от вида овощей. По истечении этого времени выключите духовой шкаф и используйте остаточное тепло.

## Подъём теста

Тесто подходит значительно быстрее, чем при комнатной температуре, и не подсыхает. Запускайте режим только после полного остывания рабочей камеры.

Дайте тесту подойти два раза. Соблюдайте указания по 1-му и 2-му подъёмам в таблице установок (брожение теста и расстойка тестовых заготовок).

### Брожение теста

Для режима брожения теста налейте 200 мл воды на дно рабочей камеры.

### Внимание!

#### Повреждение поверхности

- Запрещается наливать воду в горячую рабочую камеру. В результате изменения температуры возможно повреждение эмали.
- Не используйте дистиллированную воду. Используйте только водопроводную воду.

Выложите тесто в жаропрочную миску и поставьте на решётку. Выполните установки, как это указано в таблице.

Во время процесса брожения не открывайте дверцу, чтобы вода не испарилась из рабочей камеры. Тесто не накрывайте.

В процессе работы прибора образуется конденсат и стекло дверцы запотеет. После завершения процесса брожения протрите рабочую камеру. Добавьте в поддон небольшое количество уксуса и протрите тряпочкой, смоченной в холодной воде, чтобы удалить оставшийся налёт.


### Расстойка тестовых заготовок

Установите выпечку на указанный в таблице уровень установки.

Если вы хотите предварительно разогреть рабочую камеру, поставьте тестовые заготовки для расстойки в тёплое место.

Температура и время подъёма теста зависят от вида и количества ингредиентов. Поэтому значения, приведённые в таблице установок, являются ориентировочными.

Блюдо	Принадлежности/посуда	Уровень установки	Вид нагрева	Этап	Температура, °C	Время приготовления, мин
Дрожжевое тесто, лёгкое	Миска	2		1.	-*	25-30
	Универсальный противень или прямоугольная форма	2		2.	-*	10-20
Дрожжевое тесто, тяжёлое и с большим содержанием жира	Миска	2		1.	-*	60-75
	Универсальный противень или прямоугольная форма	2		2.	-*	45-60

\* нагреть с помощью  до 50 °C

## Размораживание

Подходит для размораживания замороженных фруктов, овощей и выпечки. Птицу, мясо и рыбу лучше размораживать в холодильнике. Не подходит для размораживания тортов с кремом или со взбитыми сливками.

Для размораживания используйте следующие уровни установки:


- 1 решётка: уровень 2
- 2 решётки: уровни 3+1

**Рекомендация:** Замороженные плоские или порционные куски размораживаются быстрее, чем замороженные блоком.

Выньте замороженные продукты из упаковки, переложите в подходящую посуду и поставьте на решётку.

В процессе размораживания 1–2 раза переверните или перемешайте продукты. Большие куски нужно переворачивать несколько раз. При необходимости разделите блюдо на части, и по мере размораживания вынимайте готовые куски.

Оставьте размороженные продукты ещё на 10–30 минут в выключенном приборе для равномерного распределения температуры.

Замороженные продукты	Принадлежности	Уровень	Вид нагрева	Температура
Например, торты со взбитыми сливками, со сливочным кремом, с шоколадной или сахарной глазурью, фрукты, цыплята, колбаски и мясо, хлеб, булочки, пироги и другая выпечка	Решётка	2		Регулятор температуры остаётся выключенным

## Контрольные блюда

Эти таблицы были составлены для различных контролирующих органов, чтобы облегчить процедуру проверки и тестирования духовых шкафов.

В соответствии со стандартом EN 60350-1.

### Выпекание

Выложенная одновременно на противнях или в формах выпечка не должна быть готовой одновременно.

Уровни установки при выпекании на двух уровнях:

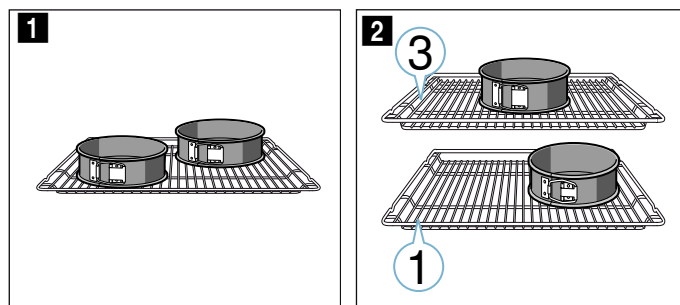
- Универсальный противень, уровень 3
- Противень, уровень 1
- Формы на решётке
- Первая решётка, уровень 3
- Вторая решётка, уровень 1

Уровни установки при выпекании на трёх уровнях:

- Противень, уровень 5
- Универсальный противень, уровень 3
- Противень: уровень 1

Выпекание с помощью двух разъёмных форм:

- На одном уровне (рис. 1)
- На двух уровнях (рис. 2)



### Указания

- Установочные значения действительны для установки в холодный духовой шкаф.
- Учитывайте указания по подогреву, данные в таблицах. Установочные данные действительны без быстрого нагрева.
- Для выпекания используйте сначала более низкие из указанных температур.

### Приготовление на гриле

Дополнительно поставьте универсальный противень. Жидкость собирается в нем, и духовой шкаф остается чистым.

### Выпекание

Блюдо	Принадлежности/посуда	Уровень установки	Вид нагрева	Температура, °C	Время приготовления, мин
Фигурное печенье	Универсальный противень	3	☐	140-150*	25-35
Фигурное печенье, 2 уровня	Универсальный противень + противень	3+1	☉	140-150*	30-45
Фигурное печенье, 3 уровня	Противни + универсальный противень	5+3+1	☉	130-140*	35-50
Маленькие кексы	Универсальный противень	3	☐	160-170*	20-35
Маленькие кексы, 2 уровня	Универсальный противень + противень	3+1	☉	140-160*	30-40
Маленькие кексы, 3 уровня	Противни + универсальный противень	5+3+1	☉	130-150*	35-55
Бисквит на воде	Разъёмная форма Ø 26 см	2	☐	160-170*	30-40
Бисквит на воде, 2 уровня	Разъёмная форма Ø 26 см	3+1	☉	150-160*	35-50
Закрытый яблочный пирог	2 тёмные формы для выпекания Ø 20 см	2	☐	170-190	80-100
Закрытый яблочный пирог, 2 уровня	2 тёмные формы для выпекания Ø 20 см	3+1	☉	170-190	70-90

\* предварительный разогрев, не использовать функцию быстрого нагрева

### Приготовление на гриле

Блюдо	Принадлежности	Уровень установки	Вид нагрева	Температура, °C	Время приготовления, мин
Поджаренные тосты	Решётка	5	☒	3	0,2-1,5
Предварительный разогрев в течение 10 минут					
Бифбургеры, 12 шт.	Решётка	4	☒	3	25-30*

\* без предварительного разогрева

\* перевернуть по истечении 2/3 общего времени приготовления



A series of horizontal lines for writing, starting from the first line below the icon and continuing down the page.







**Robert Bosch Hausgeräte GmbH**

Carl-Wery-Straße 34  
81739 München, GERMANY

**[www.bosch-home.com](http://www.bosch-home.com)**



9001330116  
140697(A)