

vestfrost

ХОЛОДИЛЬНИК ДЛЯ ВИНА
(ВИННЫЙ ШКАФ)

ИНСТРУКЦИЯ ПО ЭКСПЛУАТАЦИИ

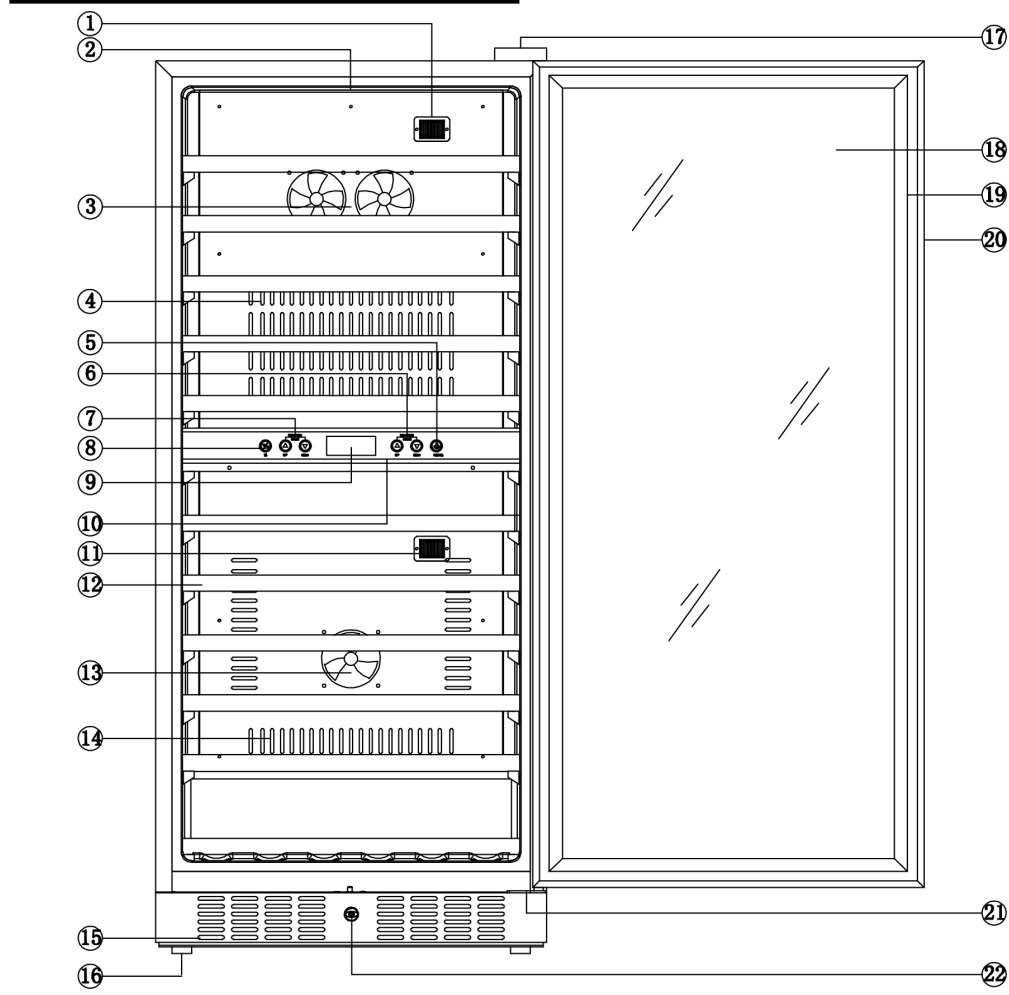
VFWC350Z2

- Этим холодильником для вина могут пользоваться дети, начиная с 8 лет, а также люди с ограниченными физическими и умственными возможностями или без опыта обращения с такими устройствами только под наблюдением или с соблюдением инструкции по безопасности.
- Детям не разрешается играть с холодильником. Чистить и пользоваться холодильником детям без присмотра запрещается.
- Если сетевой шнур поврежден, он может быть заменен только изготовителем. Во избежание риска следует обратиться в сервисный центр или к квалифицированному специалисту.
- Следите за вентиляционными отверстиями, не закрывайте их, не создавайте загромождения вокруг холодильника.
- Не пользуйтесь металлическими предметами, чтобы ускорить процесс размораживания, кроме тех, которые рекомендованы изготовителем.
- Следите, чтобы не повредить контур хладагента.
- Не используйте электрические приборы внутри отделений для хранения пищи, если только они не допускаются изготовителем.
- Не хранить взрывоопасные вещества, такие, как банки с аэрозолями, включающие возгораемые газы, в холодильнике для вина.
- Этот холодильник предназначен для использования в домашнем хозяйстве, а также в аналогичных сферах: в местах общественного питания, офисах и т.д., в отелях, мотелях и других жилых помещениях, типа «ночлег + завтрак»;
- В ресторанах и другого сектора не розничного обслуживания.

Содержание

Ваш холодильник для Вина	3
Технические данные	4
Меры безопасности	4
Важные меры предосторожности	5
Инструкции по установке	5
Работа вашего холодильника для вина	6
Обращение и обслуживание	6
Устранение неисправностей	6

Ваш холодильник для вина

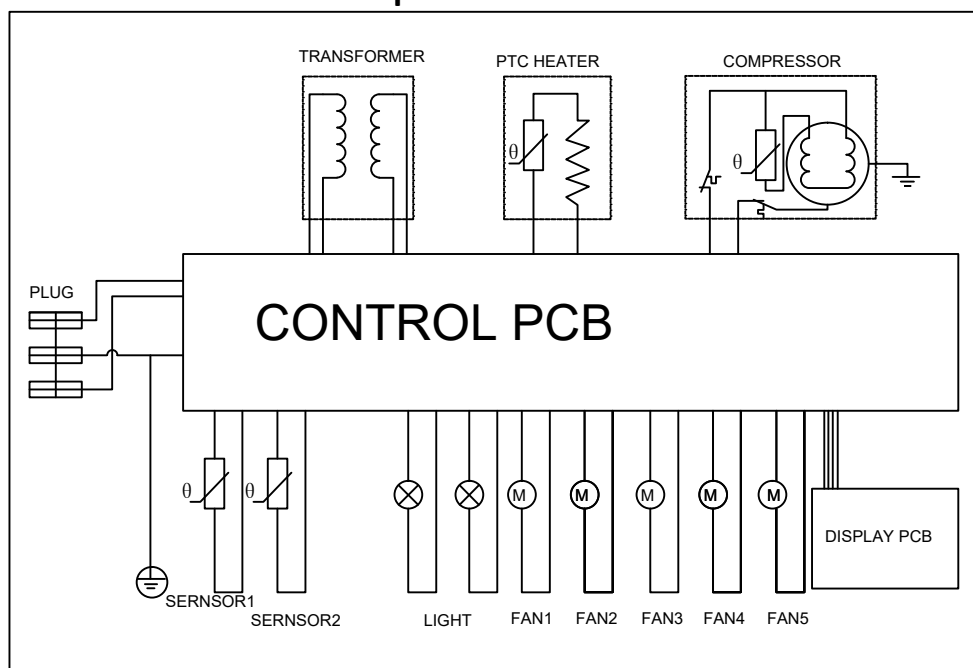


- 1 – Точка NTC (отрицательного температурного коэффициента) верхней зоны
- 2 – Освещение верхней зоны
- 3 – Вентилятор верхней зоны
- 4 – Вытяжное окно
- 5 – Переключатель света
- 6 – Температура нижней зоны
- 7 – Температура верхней зоны
- 8 – Переключатель температуры
- 9 – Температурный дисплей
- 10 – Свет нижней зоны
- 11 – Точка NTC (отрицательного температурного коэффициента) нижней зоны
- 12 – Полка
- 13 – Вентилятор нижней зоны
- 14 – Вытяжное окно
- 15 – Вытяжное окно
- 16 – Регулирующая ножка
- 17 – Верхний шарнир
- 18 – Стекло
- 19 – уплотнитель двери
- 20 – Ручка
- 21 – Нижний шарнир
- 22 – Замок

Технические данные

Модель №	VFWC350Z2
Объем	350Л
Напряжение	220 - 240 В переменного тока (AC)
Ток	1.0 А
частота	50 Гц
Класс защиты	I
Климат-класс	T/ST/N/SN
Входная мощность	130Вт
Температурный диапазон	Верхняя зона: 5-10°C Нижняя зона: 10-18°C
Вес нетто	82,8 кг.
Вес брутто	93,8 кг.
Размер (шхвхг)	595 x 1430 x 680мм
Размер упаковки (шхвхг)	663 x 1547 x 736мм
Количество бутылок	102 шт
Уровень шума	45 дБ
Класс энергопотребления	C

Электрическая схема



Меры безопасности

⚡ WARNING ⚡

Чтобы избежать риска возгорания, электрического удара или травмы, при пользованием холодильником, соблюдайте следующие основные правила:

- **Просьба прочитать** все инструкции перед установкой, работой или обслуживанием.
- **Внимание:** несоблюдение мер безопасности может привести к серьезным травмам или смерти, а также к повреждению холодильника.
- **Риск травмы для детей:** Перед тем, как выбросить старый холодильник для вина, снимите двери и поставьте полки т.о., чтобы дети не могли забраться внутрь.

- **⚠ во избежание электрического удара необходимо заземление.**
- Не пытайтесь выполнять ремонт или обслуживание холодильника, если не отключено электричество.
- Никогда не вытаскивайте круглый штырек заземления из вилки и не пользуйтесь двухштырьковым адаптером заземления.
- Замена, отрезание кабеля питания, удаление кабеля питания, удаление вилки или подключение к сети напрямую, может вызвать серьезную травму, опасную для жизни или не подлежащее ремонту повреждение холодильника; при этом аннулируются гарантийные обязательства.
- Не пользуйтесь удлинителем для подключения устройства.
- Устанавливайте холодильник в сухом месте.

Важные меры предосторожности

- Не поднимайте холодильник для вина за дверную ручку.
- Не устанавливайте холодильник за закрытыми дверями.
- Проверьте, чтобы передняя решетка не была ничем закрыта. Отсутствие свободного потока воздуха может привести к сбою устройства, что приведет к аннулированию гарантийных обязательств.
- Если конденсатор не чистить каждые шесть месяцев, холодильник для вина может выйти из строя.
- Перед использованием установите стабильную температуру устройства на 24 часа.
- Не блокируйте внутренние вентиляторы.
- Используйте на замену только оригинальные запчасти от поставщика. Не оригинальные части могут повредить устройство, это может подействовать на качество выполняемой функции и аннулирует гарантийные обязательства.

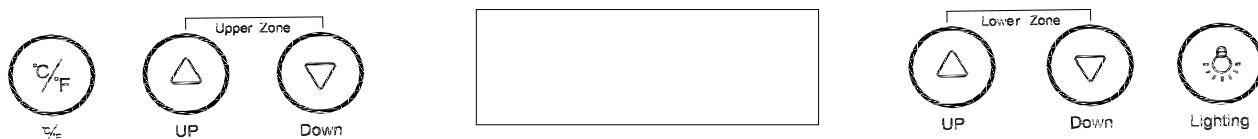
Инструкции по установке

Перед использованием вашего холодильника для вина:

- Удалите внутреннюю и наружную упаковку
- Перед подключением к сети, дайте холодильнику постоять в вертикальном положении приблизительно 2 часа. Это уменьшит вероятность сбоя системы охлаждения во время транспортировки.
- Почистите внутреннюю поверхность теплой водой и мягкой тканью.
- Устанавливайте холодильник на ровный прочный пол, чтобы он мог выдержать загруженный холодильник.
- Чтобы выставить холодильник, настройте передние ножки, расположенные на основании.

Рабочий режим холодильника для вина

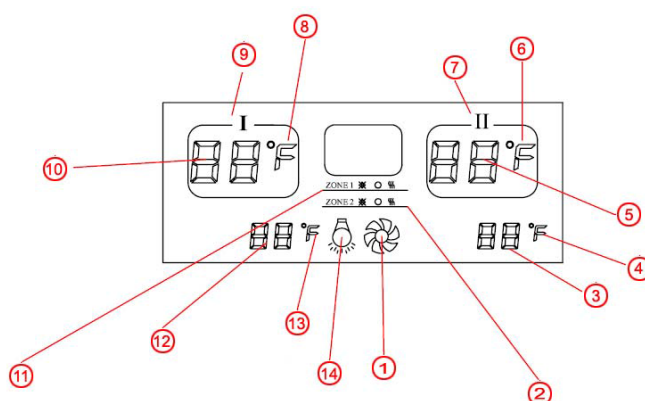
Панель управления:



- Чтобы проконтролировать температуру верхней зоны, нажмите кнопку UP и DOWN на левой стороне, где отмечено: Upper Zone (Zone I) (верхняя зона (зона I)). Каждое нажатие будет изменять температуру на 1°C в диапазоне от 5 до 10°C или на 1°F в диапазоне от 40 до 66°F.
- Чтобы проконтролировать температуру нижней зоны, нажмите кнопку UP и DOWN на правой стороне, где отмечено: Lower Zone (Zone II) (нижняя зона (зона II)). Каждое нажатие будет изменять температуру на 1°C в диапазоне от 10 до 18°C или 1°F в диапазоне от 50 до 66°F.
- Чтобы включить или выключить внутренний LED, нажмите кнопку LIGHT на правой стороне.
- Чтобы выбрать отображение температуры в °C или F, нажимайте кнопку C/F .

Панель дисплея

На панели дисплея в середине панели управления вы сможете прочитать следующую информацию и настроить температурный режим в соответствии с вашими условиями:



1. Индикатор рабочего режима холодильника в целом.
2. Индикатор рабочего режима нижней зоны:
 - ❄: Охлаждение.
 - : Поддержание установленной температуры.
 - 🔥: Нагрев
3. установка температуры нижней зоны.
4. Установка единицы измерения температуры: °C или F.
5. Установленная реальная температура нижней зоны.
6. Установка единицы измерения температуры: °C или F.
7. Нижняя зона.
8. Установка единицы измерения температуры: °C или F.
9. Верхняя зона
10. Реальная установленная температура верхней зоны
11. Индикатор рабочего режима верхней зоны:
 - ❄: Охлаждение.
 - : Поддержание установленной температуры.
 - 🔥: Нагрев

12. Установка температуры верхней зоны
13. Установка единицы измерения температуры: °C или F.
14. Индикатор внутреннего света (on/off)

Обращение и обслуживание

Чистка холодильника для вина (винного шкафа)

- Отключите от сети холодильник для вина и извлеките все бутылки.
- Вымойте внутренний корпус раствором теплой воды с пищевой содой. Концентрация раствора: 2 столовые ложки соды на кварту воды.
- Снаружи холодильник надо чистить раствором мягкого очищающего средства с теплой водой.
- Вытащите емкость для воды на основании холодильника и промойте её.

Перемещение холодильника для вина на другое место

- Освободите холодильник от бутылок.
- Обвяжите скотчем все подвижные предметы внутри холодильника.
- Поднимите вверх от основания регулирующие ножки, чтобы не повредить во время транспортировки холодильника.
- Заклейте скотчем дверь.
- Проверьте, чтобы холодильник был установлен вертикально во время транспортировки.

Устранение неисправностей

Некоторые проблемы, возникающие при работе холодильника для вина, вы можете легко устранить сами, сэкономив свое время на вызов специалиста сервисного центра. См. ниже как можно устранить неисправности без вызова специалиста сервисного центра.

Неисправность	Возможная причина
Холодильник для вина не работает.	Возможно, подключились к сети с напряжением, отличным от указанного. Отключился переключатель, сгорел предохранитель.
Холодильник не достаточно охлаждает.	Проверьте установку температуры. Окружающая внешняя среда может потребовать более высоких установок. Дверь открывается слишком часто. Дверь не плотно закрыта. Уплотнитель двери не держит. У холодильника не совсем правильно выставлен режим.
Не работает свет.	Обратитесь в сервисный центр.
Вибрация.	Убедитесь, что холодильник стоит на ровной поверхности.
Холодильник для вина создает слишком много шума.	Холодильник не выставлен (Поставлен не на ровную поверхность) Проверьте вентилятор.
Дверь не закрывается плотно.	Холодильник не выставлен. Двери были перепутаны и не тщательно установлены. Слабый уплотнитель. Полки не на месте.
LED не может отображать.	Не работает главная панель управления. Проблемы с п/платой. Проблема с разъемом.
Ошибка LED дисплея.	Низкое качество дисплея. Температура вне зоны допуска.
Нижняя зона не работает	Панель контроллера температуры повреждена.



ИМПОРТЕР:

ООО «Вестел - СНГ» 601655 г. Александров
Владимирская обл., ул. Гагарина д.16
Тел: (495) 980 50 43 Факс: (49244) 6 91 68

www.vestel.ru

IMPORTER:

"VESTEL –CIS LTD"

Vladimir region, 601655 Alexandrov
Gagarin str., 16

Tel.: (495) 980 50 43 Fax: (49244) 6 91 68

www.vestel.ru

Made in China

Minea Electrical Appliance Co. Ltd

Address: Tongan Dadao Xi Industry Park, Dongfeng, Zhongshan City, Guangdong, China

Tel: +86 760 2278 6786 Fax: +86 760 2278 6780

For: Vestel Beyaz Elya San, Ve Tic A.S.

Adress: Organize Sanayi Bolgesi

45030 Manisa/Turkey

Tel: (+90) 236 226 30 00 Fax: (+90) 236 226 32 15

Сделано в Китае

Минеа Электрикал Эплайнс Ко. ЛТД

Адрес: Тонганг Дадао Кси Индастри Парк, Донгфенг,

Хонгшан сити, Гуандун, Китай

Тел: +86 760 2278 6786 Факс: +86 760 2278 6780

Для: Вестель Беяз Ешья Санайи Вэ Тиджарет А.С.

Адрес: Организе Санайи Болгеси

45030 Маниса/Турция

Тел.: (+90) 236 226 30 00 Факс: (+90) 236 226 32 15