

Miele

Инструкция по эксплуатации и гарантия качества



Напольный пылесос

SBAF3
SBAD3

ru-RU

HS12

M.-Nr. 10 930 400

Содержание

Указания по безопасности и предупреждения	4
Ваш вклад в охрану окружающей среды	9
Описание прибора	10
Перед эксплуатацией	12
Использование принадлежностей, входящих в комплект	15
Эксплуатация	16
Временная остановка, перемещение и хранение	18
Техобслуживание	19
Где купить пылесборники и фильтры?	20
Какие пылесборники и фильтры нужны?	20
Когда заменять пылесборник?	20
Функция индикатора замены пылесборника	21
Как заменять пылесборник?	21
Когда заменять фильтр моторного отсека?	22
Когда заменять фильтр моторного отсека?	22
Когда заменять фильтр выходящего воздуха AirClean?	23
Как заменять фильтр выходящего воздуха AirClean?	23
Когда заменять фильтр выходящего воздуха Active AirClean30/HEPA AirClean30?	23
Как заменять фильтр выходящего воздуха Active AirClean30/HEPA AirClean30? 24	
Использование другого фильтра выходящего воздуха	24
При переналадке обратить внимание	25
Когда заменять нитесборники?	25
Как заменить нитесборники?	25
Чистка и уход	26
Что делать, если	27
Сервисная служба	28
Контактная информация для обращения в случае неисправностей	28
Гарантия	28
Сертификат соответствия	28
Технические характеристики	28

Содержание

Дата изготовления/Условия хранения и транспортировки	28
Дата изготовления	28
Условия транспортировки и хранения.....	28
Дополнительно приобретаемые принадлежности	29
Гарантия качества товара	31
Контактная информация о Miele	34

Указания по безопасности и предупреждения

Данный пылесос отвечает нормам технической безопасности. Ненадлежащая эксплуатация может привести к травмам и материальному ущербу.

Перед первым использованием пылесоса прочитайте инструкцию по эксплуатации. В ней содержатся подробные указания по безопасности, использованию и техническому обслуживанию пылесоса. Вы обезопасите себя и других людей, а также предотвратите повреждения.

Бережно храните данную инструкцию по эксплуатации и по возможности передайте ее следующему владельцу.

Всегда выключайте пылесос после использования, перед заменой принадлежностей и перед началом чистки/техобслуживания. Выньте сетевую вилку из розетки.

Надлежащее использование

- ▶ Этот пылесос предназначен для использования в домашнем хозяйстве или подобных условиях.
- ▶ Этот пылесос подходит для ежедневной уборки ковров, ковровых покрытий и нечувствительных к воздействию твердых полов.
- ▶ Этот пылесос не предназначен для использования вне помещений.
- ▶ Данный пылесос предназначен для использования на высоте до 4000 м выше уровня моря.
- ▶ Используйте пылесос только для удаления сухой пыли. Нельзя пылесосить людей и животных. Другие области применения, реконструкция прибора и любые изменения недопустимы.
- ▶ Лицам, которые по состоянию здоровья или из-за отсутствия опыта и соответствующих знаний не могут уверенно использовать пылесос, не рекомендуется его эксплуатация без присмотра или руководства со стороны ответственного лица.

Если у Вас есть дети

- ▶ Опасность удушья! Не позволяйте детям играть с упаковкой (например, пленкой): дети могут завернуться в нее или натянуть на голову, что приведет к удушью. Храните упаковочный материал в недоступном для детей месте.
- ▶ Детей младше восьми лет не следует допускать близко к пылесосу, или они должны быть при этом под постоянным присмотром.
- ▶ Дети старше восьми лет могут пользоваться пылесосом без надзора взрослых, если они настолько освоили управление им, что могут это делать с уверенностью. Дети должны осознавать возможную опасность, связанную с неправильной эксплуатацией прибора.
- ▶ Не разрешайте детям проводить чистку и техобслуживание пылесоса без Вашего присмотра.
- ▶ Не оставляйте без надзора детей, если они находятся вблизи пылесоса. Никогда не позволяйте детям играть с пылесосом.

Техническая безопасность

- ▶ Перед применением проверьте пылесос и все принадлежности на видимые повреждения. Не пользуйтесь поврежденным пылесосом.
- ▶ Перед эксплуатацией сравните параметры подключения пылесоса, указанные на типовой табличке (сетевое напряжение и частота), с данными электросети. Они должны обязательно совпадать. Пылесос (без изменения конструкции) подходит для подключения к электросети частотой 50 Гц или 60 Гц.
- ▶ Сетевая розетка должна быть защищена предохранителем с номиналом 16 А или 10 А.

Указания по безопасности и предупреждения

- ▶ Надежная и безопасная работа этого пылесоса гарантирована лишь в том случае, если он подключен к централизованной электросети.
- ▶ Гарантийный ремонт пылесоса имеет право производить только авторизованная компанией Miele сервисная служба, в противном случае при последующей неисправности право на гарантийное обслуживание теряется.
- ▶ Не используйте кабель для переноски пылесоса и не тяните вилку из розетки за кабель. Не перетягивайте кабель через острые края и не заземляйте его. Избегайте частого наезда пылесоса на кабель. Кабель, вилка и розетка могут получить повреждения и угрожать Вашей безопасности.
- ▶ Не пользуйтесь пылесосом, если повреждена сетевая кабель. Поменять поврежденный сетевой кабель можно только вместе с кабельным барабаном. В целях безопасности замену может проводить только авторизованный компанией Miele специалист или сервисная служба Miele.
- ▶ При уборке пылесосом возникает естественная статическая электризация. Наэлектризованные частицы могут затем разрядиться. Чтобы предотвратить неприятное воздействие электростатических разрядов, с нижней стороны рукоятки пылесоса встроена металлическая накладка в качестве устройства отвода тока. Поэтому всегда старайтесь во время уборки касаться рукой этой накладки.
- ▶ Никогда не погружайте пылесос в воду, проводите только сухую очистку или чистите его с помощью слегка влажной салфетки.
- ▶ Ремонтные работы имеют право производить только авторизованные фирмой Miele специалисты. Вследствие неправильно выполненных ремонтных работ может возникнуть серьезная опасность для пользователя.

Указания по безопасности и предупреждения

▶ Только при использовании оригинальных запчастей фирма Miele гарантирует, что будут выполнены требования к безопасности. Вышедшие из строя детали должны заменяться только на оригинальные запчасти.

Правильная эксплуатация

▶ Не используйте пылесос без мешка-пылесборника, фильтра моторного отсека и фильтра выходящего воздуха.

▶ Если пылесборник не вставлен, Вы не сможете закрыть крышку пылевого отсека. Не применяйте силу при закрывании.

▶ Не пылесосьте горячие или тлеющие предметы, например, сигареты или еще не погасшую золу или уголь.

▶ Не пылесосьте жидкости и влажную грязь. Ковры и ковровые покрытия после влажной чистки или обработки шампунем можно пылесосить только после полного высыхания.

▶ Не пылесосьте тонер. Тонер, который используется, например, в принтерах или копировальных аппаратах, обладает электропроводностью.

▶ Не пылесосьте легко воспламеняющиеся или взрывоопасные вещества или газы, а также места, где хранятся такого рода вещества.

▶ Избегайте соприкосновения головы и всасывающего потока воздуха.

Принадлежности

▶ При уборке с использованием рукоятки без вставленной принадлежности следите за тем, чтобы рукоятка не была повреждена.

Указания по безопасности и предупреждения

► Используйте только оригинальные пылесборники, фильтры и принадлежности с логотипом «Original Miele». Только в этом случае производитель может гарантировать безопасную эксплуатацию пылесоса.

Компания Miele не несет ответственность за повреждения, вызванные несанкционированным применением, неправильной эксплуатацией и несоблюдением указаний по безопасности и предупреждений.

Утилизация транспортной упаковки

Упаковка защищает прибор от повреждений при транспортировке. Материалы упаковки безопасны для окружающей среды и легко утилизируются, поэтому они подлежат переработке.

Возвращение упаковки для ее вторичной переработки приводит к экономии сырья и уменьшению количества отходов. Просим Вас по возможности сдать упаковку в пункт приема вторсырья.

Утилизация пылесборников и использованных фильтров

Пылесборники и фильтры изготовлены из безопасных для окружающей среды материалов. Фильтры можно выбрасывать с бытовым мусором. Это касается также пылесборников при условии, что в них не содержится мусор, запрещенный для утилизации с бытовым мусором.

Утилизация прибора

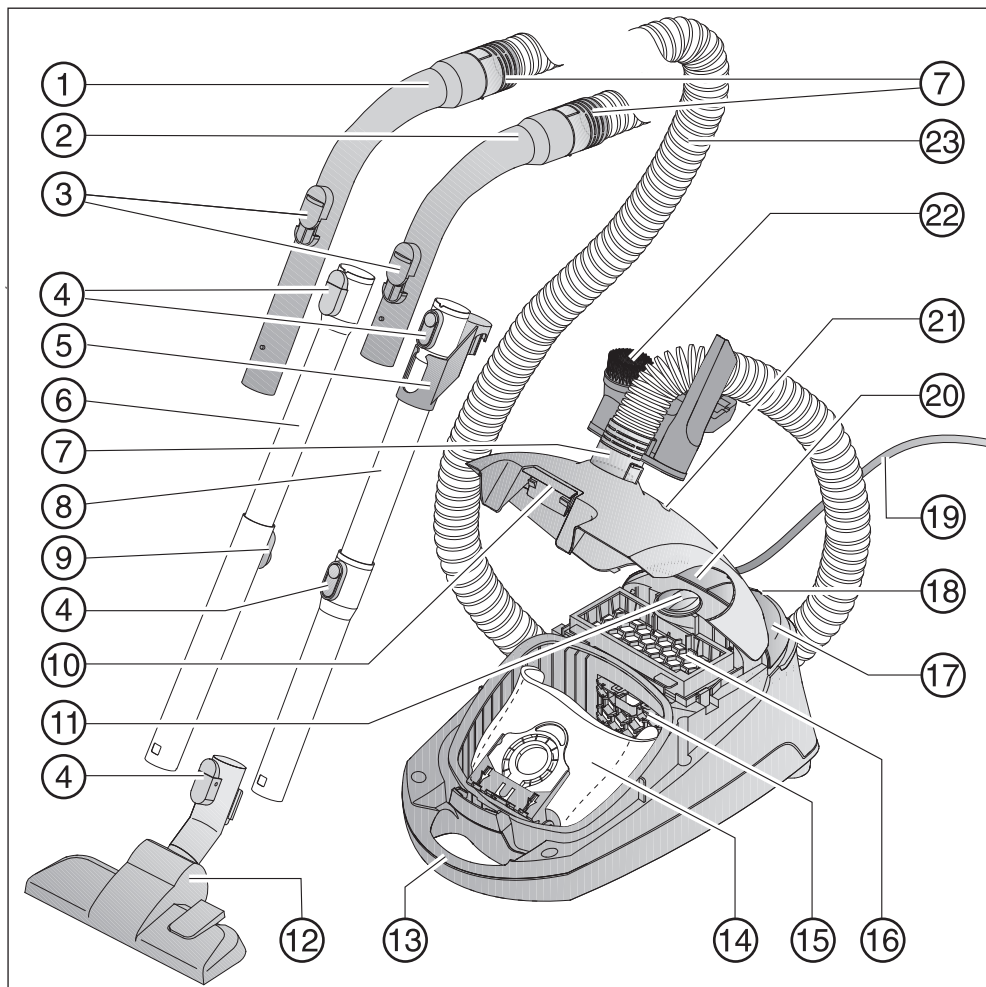
Перед утилизацией выньте из прибора пылесборник и фильтр, выбросьте эти части с бытовым мусором.

Электрические и электронные приборы часто содержат ценные материалы. В их состав также входят определенные вещества, смешанные компоненты и детали, необходимые для функционирования и безопасности приборов. При попадании в бытовой мусор, а также при ненадлежащем обращении они могут причинить вред здоровью людей и окружающей среде. В связи с этим никогда не выбрасывайте отслуживший прибор вместе с бытовым мусором.



Рекомендуем Вам сдать отслуживший прибор в организацию по приему и утилизации электрических и электронных приборов в Вашем населенном пункте. Если в утилизируемом приборе сохранены какие-либо персональные данные, то за их удаление Вы несете личную ответственность. Необходимо проследить, чтобы до отправления прибора на утилизацию он хранился в недоступном для детей месте.

Описание прибора




- ① Ручка XXL*
- ② Ручка*
- ③ Регулятор расхода воздуха
- ④ Кнопки разблокировки*
- ⑤ Область соединения для хранения*
- ⑥ Телескопическая трубка*
- ⑦ Соединительный патрубок
- ⑧ Трубка EasyLock*
- ⑨ Разблокировка телескопической трубки*
- ⑩ Кнопка отпирания крышки пылевого отсека
- ⑪ Переключатель мощности всасывания
- ⑫ Насадка для пола*
- ⑬ Ручка для переноски
- ⑭ Оригинальный пылесборник Miele
- ⑮ Фильтр моторного отсека
- ⑯ Фильтр выходящего воздуха AirClean*
- ⑰ Кнопка Вкл/Выкл ①
- ⑱ Система парковки для перерывов в уборке
- ⑲ Сетевой кабель
- ⑳ Кнопка для автоматической намотки кабеля
- ㉑ Индикатор замены пылесборника
- ㉒ Держатель для трёх принадлежностей
- ㉓ Гибкий шланг

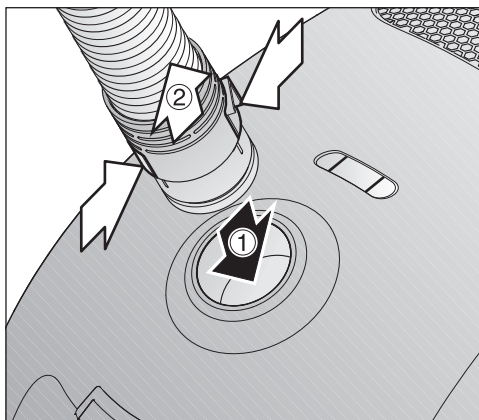
Нижняя сторона – держатель для трубки (нет изображения)

*В зависимости от модели обозначенные таким значком детали оснащения вашего пылесоса отличаются от приведённых на рисунке или отсутствуют.

Перед эксплуатацией

 Перед тем, как включить пылесос, обязательно убедитесь в том, что в нем имеется мешок-пылесборник и что он правильно вставлен (см. главу «Как заменять пылесборник?»).

Присоединение гибкого шланга

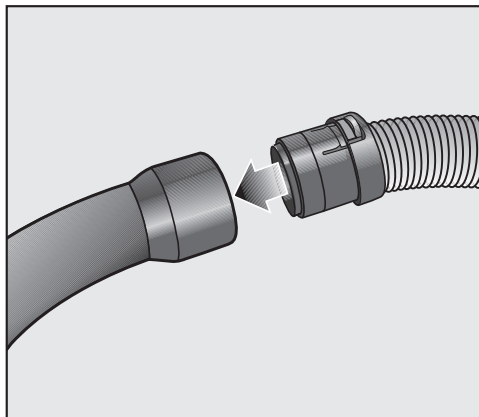


① Вставьте соединительный патрубок во всасывающее отверстие пылесоса до фиксации.

Снятие гибкого шланга

② Нажмите на кнопки разблокировки, расположенные с двух сторон на соединительном патрубке, и выньте его из отверстия.

Соединение гибкого шланга и ручки

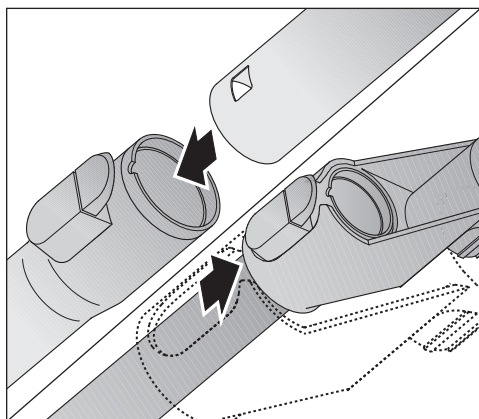


■ Вставьте другой соединительный патрубок гибкого шланга в ручку до фиксации.

В зависимости от модели трубка вашего пылесоса может быть определенной модификации:

- Трубки EasyLock
- Телескопическая трубка Comfort

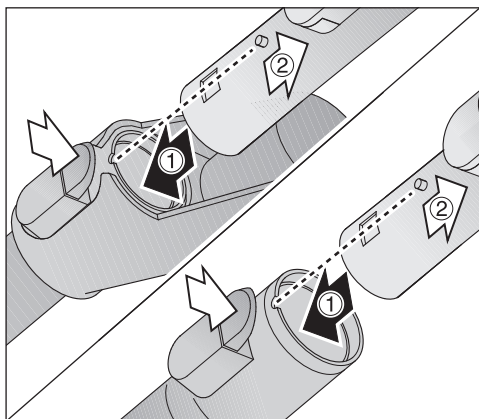
Соединение трубок EasyLock



■ Возьмите трубку с соединительной частью и вставьте со вторую трубку, поворачивая влево и вправо, до фиксации.

■ Сдвиньте соединительную часть вверх до фиксации.

Соединение рукоятки и удлинительной трубки



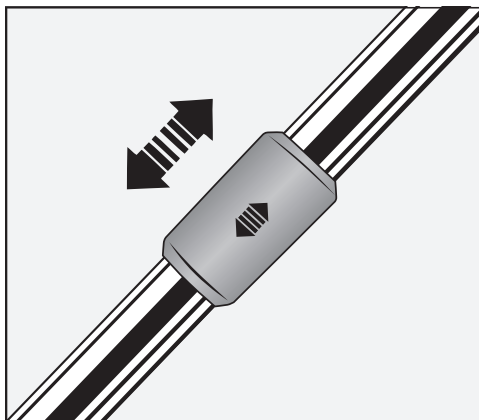
① Вставьте шланг в ручку до фиксации. Для этого необходимо совместить обе части так, чтобы произошла фиксация.

Снятие ручки

② Нажмите кнопку разблокировки, если вы хотите разъединить части, и вытяните ручку с небольшим поворотом из трубки.

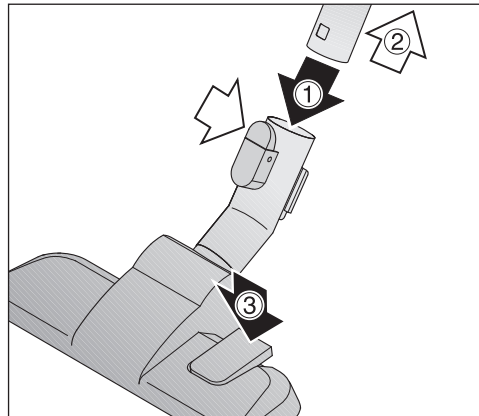
Регулировка телескопической трубки

Телескопическая трубка состоит из двух вставленных друг в друга трубок, которые Вы можете выдвигать одна из другой на наиболее удобную для работы длину.



■ Нажмите кнопку регулировки длины телескопической трубки и установите желаемую длину.

Соединение телескопической трубки и регулируемой насадки для пола



① Вставьте телескопическую трубку, вращая её влево и вправо, в насадку для пола до фиксации.

② Нажмите кнопку разблокировки, если вы хотите разъединить части, и вытяните трубку с небольшим поворотом из насадки.

Регулировка насадки для пола

Этот пылесос предназначен для ежедневной уборки ковров, ковровых и твёрдых напольных покрытий.

В предлагаемый компанией Miele ассортимент продукции для ухода за домом входят насадки и щётки для чистки других видов напольных покрытий или особых случаев применения (см. главу «Дополнительно приобретаемые принадлежности»).

Учитывайте, прежде всего, рекомендации по чистке и уходу, которые дает производитель вашего напольного покрытия.

③ Пылесосьте ковры и ковровые покрытия с убранный щетиной:

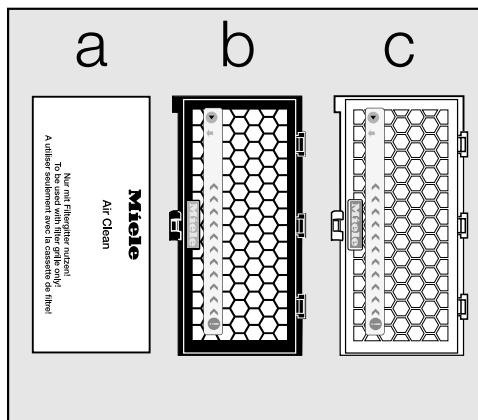
■ нажмите кнопку .

Пылесосьте твёрдые гладкие полы и полы с щелями или пазами с выдвинутой щетиной насадки:

■ нажмите кнопку .

Активация индикатора замены фильтра выходящего воздуха timestrip на фильтре®

В зависимости от модели серийно используется один из следующих фильтров выходящего воздуха.

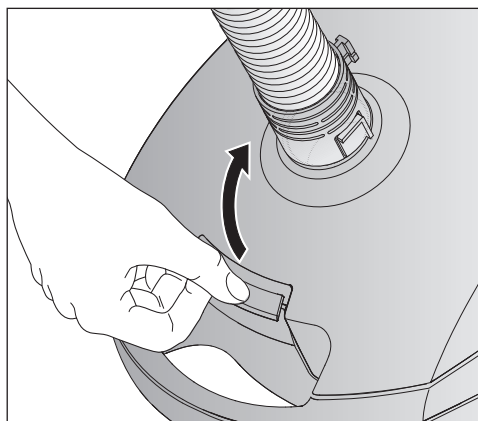


a AirClean

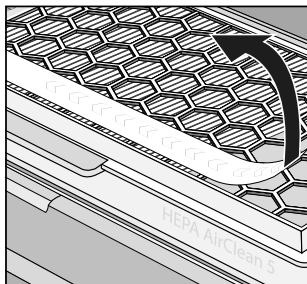
b Active AirClean 30 (чёрный)

c HEPA AirClean 30 (белый)

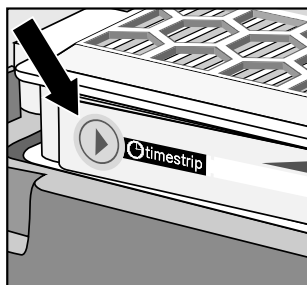
Если ваш пылесос оснащён фильтром выходящего воздуха **c** или **d**, то необходимо активировать индикацию замены фильтра выходящего воздуха timestrip.



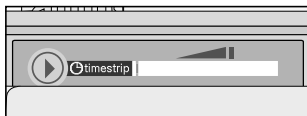
■ Приподнимите кнопку отпирания и откиньте крышку пылевого отсека до фиксации вверх.



- Удалите полосу с надписью.



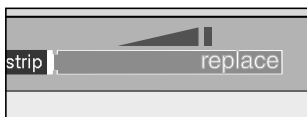
- Нажмите на индикатор замены фильтра выходящего воздуха timestrip.



Прим. через 10-15 секунд у левого края поля индикации появится узкая красная полоска.

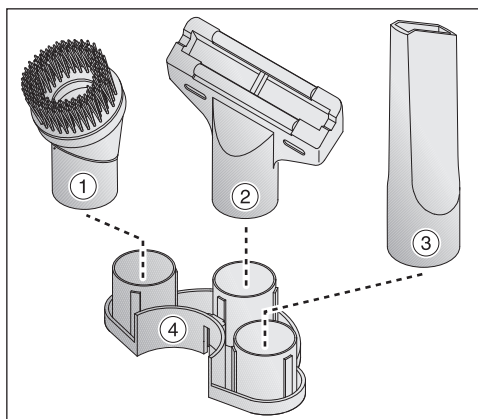
- Закройте крышку пылевого отсека до фиксации и проследите, чтобы пылесборник при этом не защемился.

Функция индикатора замены фильтра выходящего воздуха timestrip®



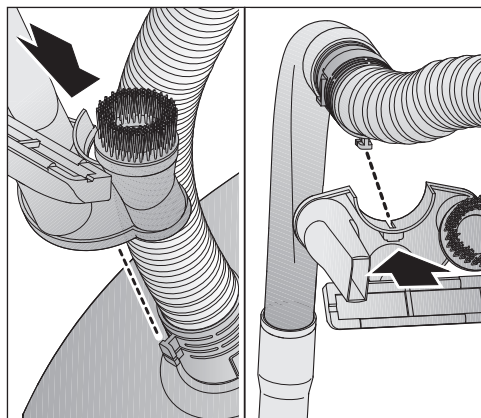
Индикатор замены фильтра выходящего воздуха timestrip показывает продолжительность использования фильтра. Прим. через 50 часов эксплуатации прибора, что приблизительно соответствует среднему годовому использованию, поле индикации будет полностью красного цвета.

Использование принадлежностей, входящих в комплект



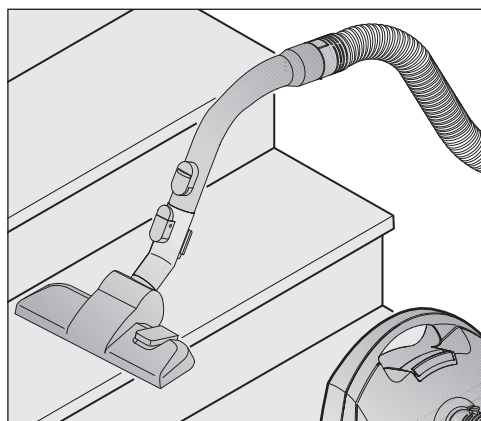
- ① Насадка с кистью*
- ② Насадка для мягкой мебели
- ③ Щелевая насадка
- ④ Держатель для трёх принадлежностей

Расположение принадлежностей обозначено на держателе символами.



- При необходимости зафиксируйте держатель для принадлежностей на соединительном патрубке или под шлангом.

Регулируемая насадка для пола

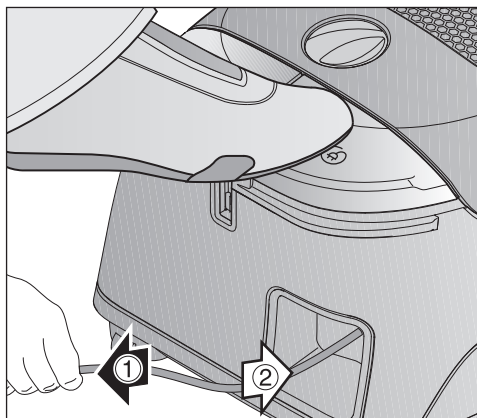


Также подходит для чистки ступенек лестницы.

⚠ Для безопасности пылесосьте ступени по направлению снизу вверх.

Эксплуатация

Вытягивание сетевого кабеля



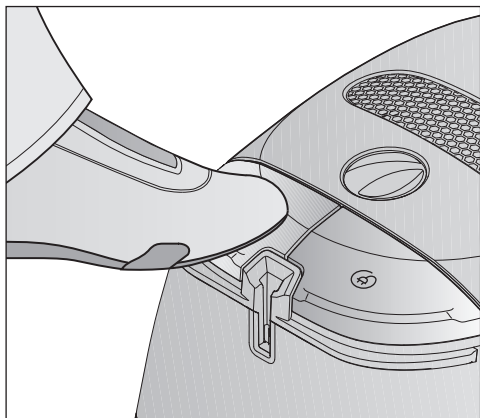
- ① Вытяните кабель до нужной длины (макс. прим. 5,5 м).

⚠ При эксплуатации прибора в течение более 30 минут необходимо полностью вытянуть кабель. Опасность перегрева и повреждения.

Сматывание сетевого кабеля

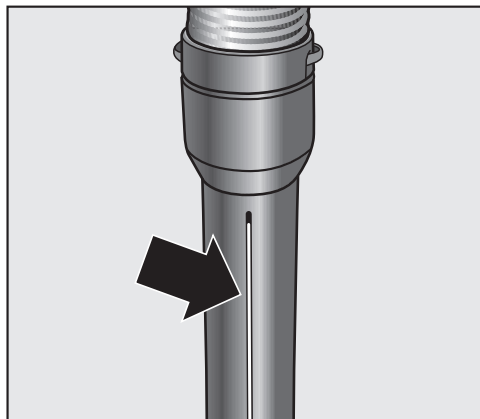
- Выньте сетевую вилку из розетки.
- ② Наступите слегка на клавишу автоматической намотки кабеля – кабель автоматически сматывается.

Включение и выключение



- Наступите (нажмите) на кнопку Вкл / Выкл ①.

При уборке пылесосом









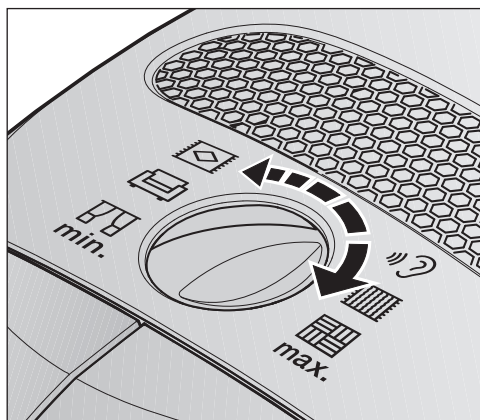
⚠ При уборке возникает естественная статическая электризация. Наэлектризованные частицы могут затем разрядиться. Чтобы предотвратить неприятное воздействие электростатических разрядов, с нижней стороны рукоятки пылесоса встроена металлическая накладка в качестве устройства отвода тока. Поэтому всегда во время уборки старайтесь касаться рукой этой наклейки.

Выбор мощности

Вы можете настроить мощность пылесоса в зависимости от необходимости в каждой ситуации. Снизив мощность, вы заметно уменьшите усилие, необходимое для передвижения насадки по полу.

На пылесосе имеются символы, которые соответствуют определённым уровням мощности и показывают, в каком случае рекомендуется та или иная мощность.

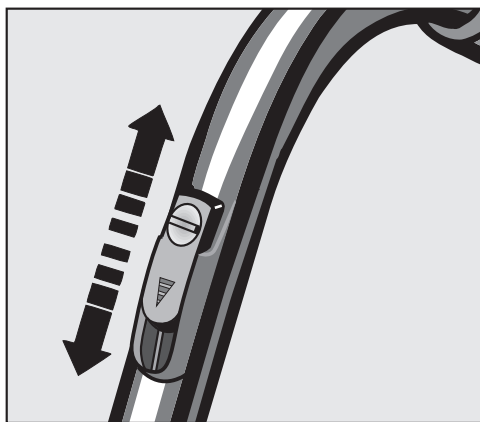
-  гардины, текстиль
-  мягкая мебель, подушки
-  ковры высокого качества, коврики и дорожки
-  энергосберегающая ежедневная уборка с низким уровнем шума
-  ковры и ковровые покрытия с петлевым ворсом
-  твёрдые полы, сильно загрязнённые ковры и ковровые покрытия



- Установите желаемый уровень мощности с помощью поворотного переключателя.

Открытие регулятора расхода воздуха

Вы можете кратковременно снизить мощность всасывания, например, чтобы помешать засасыванию пылесосом текстильных напольных покрытий.



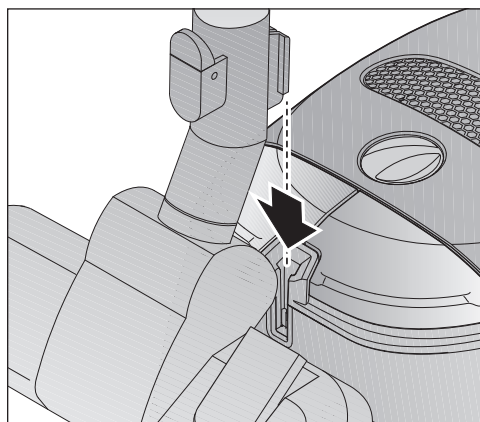
- Откройте регулятор на ручке настолько, чтобы можно было легко двигать всасывающей насадкой.

Таким образом, облегчается скольжение применяемой насадки.

Временная остановка, перемещение и хранение

Система парковки для перерывов в уборке*

Во время пауз при уборке вы можете удобно расположить трубку пылесоса с насадкой на самом пылесосе.



- Вставьте насадку, направляя выступ в устройство парковки.

Если пылесос находится на наклонной поверхности, например, на рампе, то

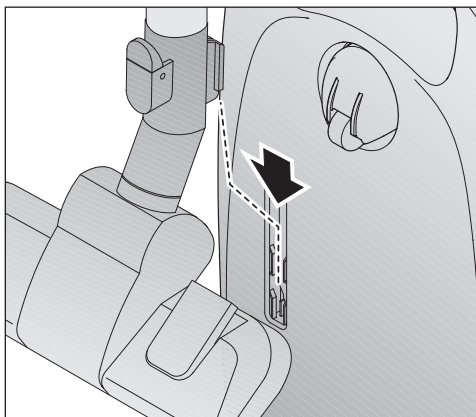
- полностью задвиньте части телескопической трубки;
- не используйте систему парковки, если ваш пылесос оснащён трубкой EasyLock.

Система парковки для хранения

⚠ После использования выключите пылесос. Выньте сетевую вилку из розетки.

- Поставьте пылесос в вертикальное положение.

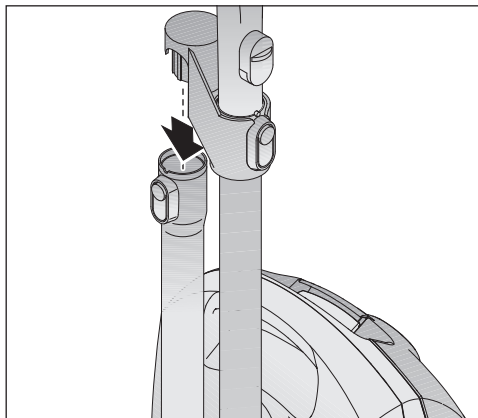
Если ваш пылесос оснащён телескопической трубкой, то в целях экономии места все части можно сдвинуть.



- Вставьте насадку выступом кверху в держатель трубки.

Если ваш пылесос оснащён трубкой EasyLock, для него имеется возможность компактного хранения.

- Нажмите кнопку фиксации на нижней трубке, чтобы разъединить обе трубки.



- Вставьте соединительную часть верхней трубки в нижнюю трубку.

Техобслуживание

⚠ Выключайте пылесос перед каждым проведением техобслуживания и вынимайте сетевую вилку из розетки.

Система фильтров Miele состоит из трех компонентов:

- Оригинальный пылесборник Miele
- Фильтр моторного отсека
- Оригинальный фильтр выходящего воздуха Miele

Для того, чтобы была гарантирована безупречная мощность всасывания пылесоса, Вам необходимо время от времени заменять эти фильтры.

Рекомендуем использовать только мешки-пылесборники, фильтры и принадлежности с логотипом „Original Miele“. Только в этом случае Вы можете быть уверены в оптимальном использовании мощности пылесоса и в достижении наилучшего результата очистки.

Мешки-пылесборники с логотипом „Original Miele“ изготавливаются не из бумаги или подобных материалов и не имеют затвора из картона. Тем самым обеспечивается их крайне высокая прочность и надёжность.

Обратите внимание, что в случае появления неисправностей и повреждений прибора, которые являются следствием использования принадлежностей, не обозначенных логотипом „Original Miele“, услуги по гарантийному обслуживанию прибора не оказываются.



Каждая упаковка оригинальных мешков-пылесборников Miele содержит четыре пылесборника, один фильтр выходящего воздуха AirClean и один фильтр моторного отсека. Оригинальные большие упаковки Miele содержат 16 пылесборников, четыре фильтра выходящего воздуха AirClean и четыре фильтра моторного отсека.

Если Вы хотите отдельно докупить фильтр выходящего воздуха Miele, то назовите в сервисной службе или продавцу техники Miele обозначение модели Вашего пылесоса, чтобы Вы получили нужные расходные материалы. Для Вашего удобства Вы можете также приобрести эти расходные материалы в интернет-магазине Miele.

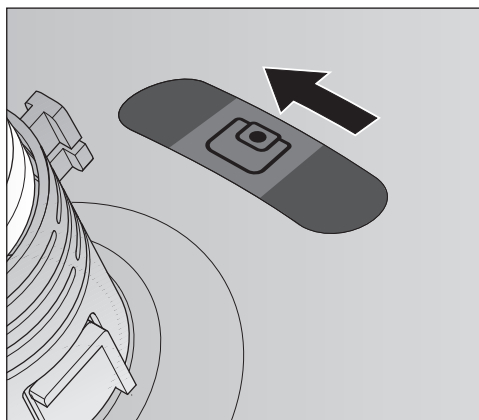
Где купить пылесборники и фильтры?

Оригинальные пылесборники и фильтры Miele Вы можете приобрести в интернет-магазине Miele, в сервисной службе или в точках продаж Miele.

Какие пылесборники и фильтры нужны?

Оригинальные мешки-пылесборники Miele с синим держателем Тип GN и оригинальные фильтры Miele Вы сможете отличить по логотипу «ORIGINAL Miele» на упаковке.

Когда заменять пылесборник?



Когда цветная шкала полностью заполнит смотровое окошко индикатора замены пылесборника красным цветом, пылесборник необходимо будет заменить.

Мешки-пылесборники являются одноразовыми. Утилизируйте полные мешки. Не используйте их повторно. Закупоренные поры уменьшают всасывающую способность пылесоса.

Для проверки

- Установите на трубку регулируемую насадку для пола.
- Включите пылесос и установите максимальную мощность всасывания.
- Немного приподнимите насадку от поверхности пола.

Функция индикатора замены пылесборника

Функция индикации рассчитана на смешанный состав пыли: пыль, волосы, нитки, ворс ковра, песок и т.д.

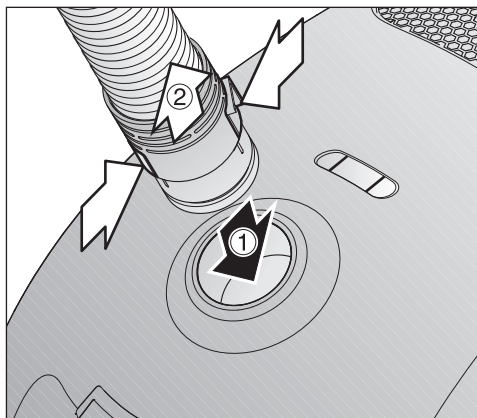
Если Вы пылесосите много мелкой пыли, то поры пылесборника забиваются очень быстро.

При этом индикатор будет указывать на заполненность пылесборника, даже если он еще не совсем заполнен. В этом случае его необходимо все равно заменить, так как при забитых порах пылесборника снижается мощность всасывания пылесоса.

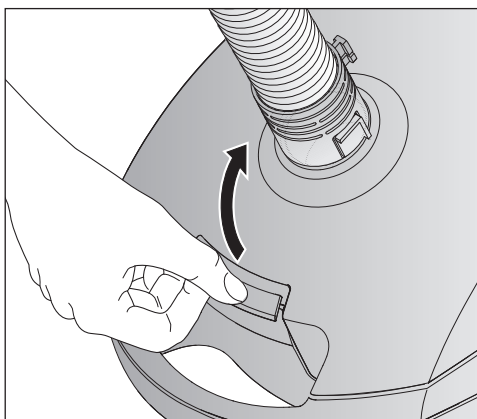
Если же Вы пылесосите много волос, коврового ворса, шерстинок и т.д., то индикатор укажет на необходи-

мость замены пылесборника лишь тогда, когда пылесборник будет уже полностью заполнен.

Как заменять пылесборник?

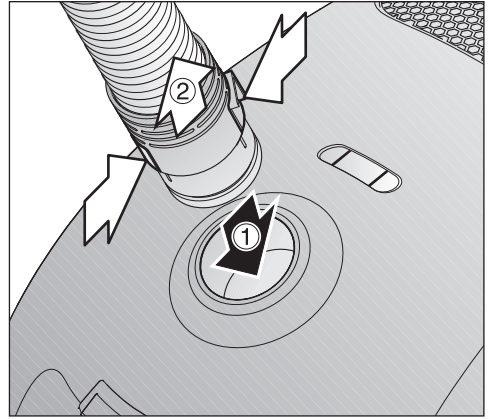
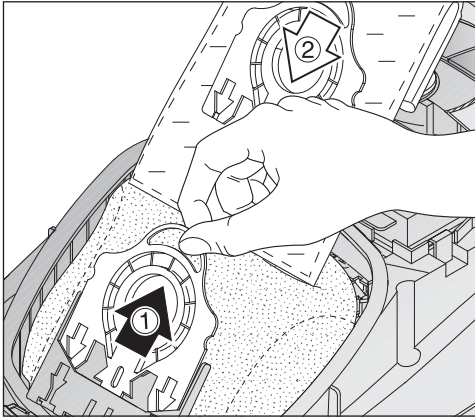


- Нажмите на кнопки разблокировки, расположенные с двух сторон на соединительном патрубке, и выньте его из отверстия.



- Приподнимите кнопку отпирания и откиньте крышку пылевого отсека до фиксации вверх.

При этом его гигиеническая заслонка автоматически закрывается, поэтому пыль не может высыпаться наружу.



- ① Выньте пылесборник из гнезда за пластину.
 - ② Вставьте новый мешок-пылесборник в гнездо до упора. Оставьте его сложенным в том же виде, как вы его вынули из упаковки.
- Закройте крышку пылевого отсека до фиксации и проследите, чтобы пылесборник при этом не защемился.

- Вставьте соединительный патрубков во всасывающее отверстие пылесоса до фиксации.

Когда заменять фильтр моторного отсека?

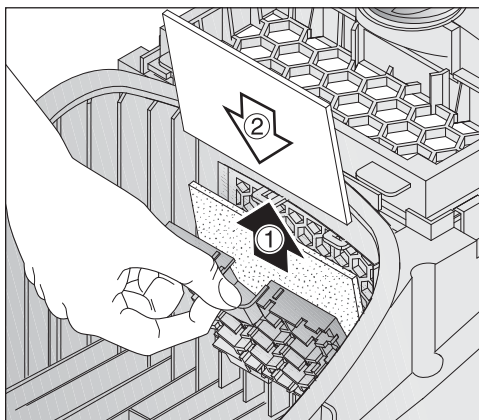
Всегда заменяйте этот фильтр, когда Вы вскрываете новую упаковку пылесборников.

Каждая упаковка оригинальных мешков-пылесборников Miele содержит один фильтр моторного отсека, каждая большая упаковка - четыре фильтра моторного отсека.

Когда заменять фильтр моторного отсека?

- Откройте крышку отсека для пыли.
- Выньте пылесборник из гнезда за пластину.

Блокировка включения пылесоса предотвращает закрывание крышки пылевого отсека, если не установлен мешок-пылесборник. Не применяйте силу!



- Откройте клапан фильтра и снимите фильтр моторного отсека.
- Закройте клапан фильтра.
- Задвиньте мешок-пылесборник в держатель (гнездо) до упора.
- Закройте крышку отсека для пыли.

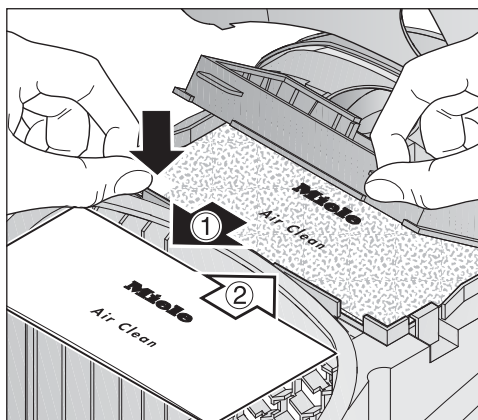
Когда заменять фильтр выходящего воздуха AirClean?

Всегда заменяйте этот фильтр, когда вы вскрываете новую упаковку пылесборников. Каждая упаковка оригинальных мешков-пылесборников Miele содержит один фильтр выходящего воздуха AirClean, каждая большая упаковка – четыре фильтра выходящего воздуха AirClean.

Как заменять фильтр выходящего воздуха AirClean?

Следите за тем, чтобы всегда был вставлен только один фильтр выходящего воздуха.

- Откройте крышку отсека для пыли.

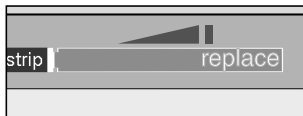


- ① Откройте решётку фильтра и выньте использованный фильтр AirClean, взявшись за чистое место (стрелка).
- ② Вставьте новый фильтр выходящего воздуха AirClean.

Если вы хотите вставить фильтр Active AirClean 30 или HEPA AirClean30, то обязательно изучите главу «Использование другого фильтра выходящего воздуха».

- Закройте решётку фильтра.
- Закройте крышку отсека для пыли.

Когда заменять фильтр выходящего воздуха Active AirClean30/HEPA AirClean30?



Когда поле индикации замены фильтра выходящего воздуха timestrip® станет полностью красного цвета .

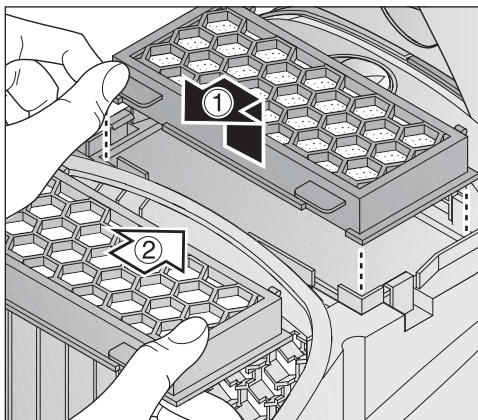
Индикатор загорается примерно после 50 часов работы пылесоса, что

примерно соответствует средней годовой эксплуатации. Вы можете продолжать пользоваться пылесосом и дальше. Однако учитывайте, что мощность всасывания и эффективность фильтрации при этом будут ниже.

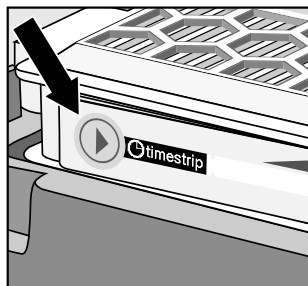
Как заменять фильтр выходящего воздуха Active AirClean30/HEPA AirClean30?

Следите за тем, чтобы всегда был вставлен только один фильтр выходящего воздуха.

- Откройте крышку отсека для пыли.



- ① Приподнимите фильтр и выньте его.
- ② Вставьте новый фильтр выходящего воздуха точно на место и прижмите его книзу.



- Нажмите на индикатор замены фильтра выходящего воздуха timestrip.



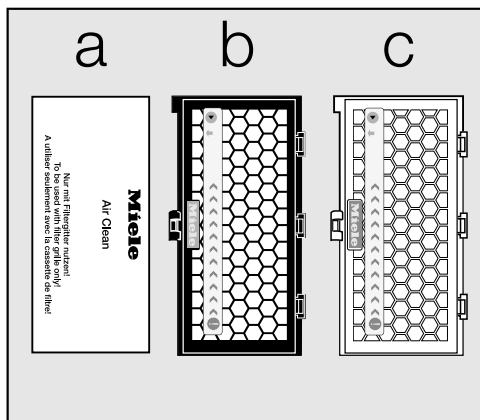
Прим. через 10-15 секунд у левого края поля индикации появится узкая красная полоска.

Если вы хотите вставить фильтр AirClean, то обязательно изучите главу «Использование другого фильтра выходящего воздуха».

- Закройте крышку отсека для пыли.

Использование другого фильтра выходящего воздуха

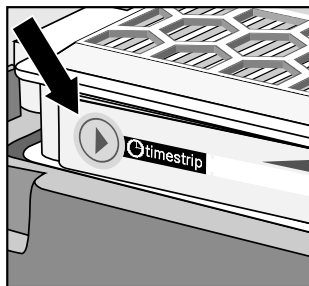
В зависимости от модели серийно используется один из следующих фильтров выходящего воздуха:



- a AirClean
- b Active AirClean 30 (чёрный)
- c HEPA AirClean 30 (белый)

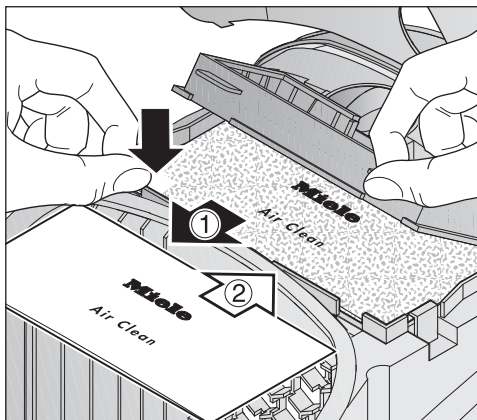
Следите за тем, чтобы всегда был вставлен только один фильтр выходящего воздуха.

При переналадке обратить внимание



1. Если вместо фильтра **a** вы хотите вставить фильтр **b**, **c** или **d**, то вам необходимо вынуть решётку фильтра и вставить вместо неё новый фильтр выходящего воздуха.

Кроме того, следует активировать индикатор замены фильтра выходящего воздуха timestrip®.



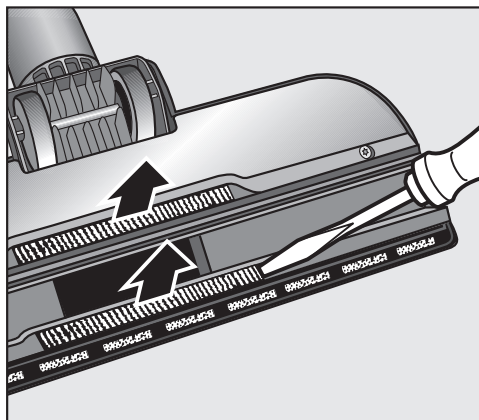
2. Если вместо фильтра **b** или **c** вы хотите вставить фильтр **a**, то его нужно обязательно вложить в решётку фильтра*.

*Решётка фильтра – см. главу «Дополнительно приобретаемые принадлежности»

Когда заменять нитесборники?

Нитесборники на всасывающей поверхности насадки для пола могут быть заменены. Замените нитесборники, если их ворс износился.


Как заменить нитесборники?



-
- Приподнимите нитесборники, например, с помощью отвёртки, чтобы они вышли из пазов.
 - Замените нитесборники на новые.


Запасные детали можно приобрести в точках продаж или сервисной службе Miele.

Чистка и уход

 Выключайте пылесос перед каждым проведением чистки и вынимайте сетевую вилку из розетки.


Пылесос и принадлежности

Для ухода за пылесосом и всеми пластиковыми принадлежностями можно использовать обычное чистящее средство для пластмасс.

 Не применяйте никакие абразивные средства, универсальные очистители, стеклоочистители и средства для ухода с содержанием масел!

Пылевой отсек

При необходимости Вы можете пропылесосить пылевой отсек другим пылесосом или просто вычистить **сухой** салфеткой или щеткой.

 Ни в коем случае не погружайте пылесос в воду! Влага в пылесосе вызывает опасность поражения электрическим током.

Что делать, если ...

Вы можете самостоятельно устранить большинство неполадок, возникающих при ежедневной эксплуатации прибора. Во многих случаях Вы сэкономите время и деньги, т. к. Вам не придется вызывать специалиста сервисной службы.

Нижеприведенные таблицы помогут Вам найти причины возникающих неисправностей и устранить их.

Проблема	Причина и устранение
Пылесос автоматически отключается.	<p>Ограничитель температуры отключает пылесос, если он перегревается.</p> <p>Такая неполадка может возникнуть, если, например, какой-либо крупный предмет заблокирует трубку или шланг, если весь пылесборник заполнится пылью или он станет воздухонепроницаемым из-за мелкой пыли. Причиной этого может быть также сильное загрязнение фильтра выходящего воздуха или фильтра моторного отсека.</p> <p>■ В таком случае выключите пылесос (нажатием кнопки Вкл/Выкл ①) и выньте сетевую вилку из розетки.</p> <p>После устранения причины неисправности и по истечении 20-30 минут пылесос охладится настолько, что его можно будет снова включить и использовать для уборки.</p>

Сервисная служба

Контактная информация для обращения в случае неисправностей

При возникновении неисправностей, которые Вы не можете устранить самостоятельно, обращайтесь, пожалуйста, в сервисную службу Miele.

Телефон сервисной службы Miele Вы найдете в конце данного документа.

Гарантия

Гарантийный срок составляет 2 года.

Подробную информацию об условиях гарантии Вы можете узнать в сервисной службе Miele в Вашей стране.

Сертификат соответствия

RU C-DEAЯ46.B.79439
с 12.04.2017 по 11.04.2020

Соответствует требованиям Технического регламента Таможенного союза ТР ТС 004/2011 «О безопасности низковольтного оборудования»; ТР ТС 020/2011 «Электromагнитная совместимость технических средств»

Нижеследующая информация актуальна только для Украины:

соответствует требованиям «Технического регламента ограничения использования некоторых небезопасных веществ в электрическом и электронном оборудовании (2002/95/ЕС)»

Постановление Кабинета Министров Украины от 03.12.2008 № 1057

Технические характеристики

Напряжение	230В/ 50 Гц
Мощность	Номинальная потребляемая мощность SBAF3: 1300 Вт SBAD3: 1300 Вт Максимальная мощность SBAF3: 1400 Вт SBAD3: 1400 Вт
Предохранитель	16А или 10А инерционный
Класс защиты	II

Дата изготовления/Условия хранения и транспортировки

Дата изготовления

Дата изготовления указана на типовой табличке в формате месяц/год.

Правила и условия реализации не установлены изготовителем и должны соответствовать национальному и/или местному законодательству страны.

Срок службы прибора: 10 лет

Срок хранения не установлен

Условия транспортировки и хранения

– При температуре от -25°C до $+55^{\circ}\text{C}$, а также кратковременно, не более 24 часов, до $+70^{\circ}\text{C}$

- Относительная влажность воздуха максимум 85% (без образования конденсата)

Дополнительно приобретаемые принадлежности

Отдельные модели в серийном исполнении уже оснащены одной или несколькими из нижеуказанных принадлежностей.

Учитывайте, прежде всего, рекомендации по чистке и уходу, которые дает производитель Вашего покрытия пола.

Эту и другую продукцию Miele Вы можете приобрести в интернет-магазине, в сервисной службе или в точках продаж Miele.

Насадки для пола / щётки

Насадка AllergoTeQ (SBDH 285-3)

Для ежедневной гигиенической очистки всех видов покрытий пола. При работе пылесоса результат очистки виден на цветном дисплее (цветовой индикатор).

Турбощётка TurboTeQ (STB 305-3) / турбощётка Turbo (STB 205-3)

Для сбора волокон и волос с текстильных покрытий пола с коротким ворсом.

Щётка для пола Hardfloor (SBB 235-3)

Для чистки износостойчивых ровных твердых полов.

Щётка для пола Hardfloor Twister с поворотным шарниром (SBB 300-3)

Для очистки от пыли ровного твердого пола и маленьких ниш.

Щётка для пола Parquet Twister с поворотным шарниром (SBB 300-3)

С натуральной щетиной, для очистки от пыли ровного твердого пола и маленьких ниш.

Насадка для паркета Parquet Twister XL с поворотным шарниром (SBB 400-3)

С натуральной щетиной, для быстрой очистки от пыли больших поверхностей ровного твердого пола и маленьких ниш.

Другие дополнительные принадлежности

Комплект принадлежностей MicroSet (SMC 20)

Принадлежности для очистки небольших предметов и труднодоступных мест, например, стереоаппаратуры, клавиатур, игрушечных моделей.

Малая турбощётка Turbo XS (STB 20) / малая турбощётка Turbo Mini (STB 101)

Для очистки от пыли мягкой мебели, матрасов или сидений автомобилей.

Универсальная щётка (SUB 20)

Для очистки от пыли книг, книжных полок и т.п.

Насадка для батарей и жалюзи (SHB 30)

Служит для удаления пыли с калориферов (батарей), узких полок и из щелей.

Насадка для чистки матрасов (SMD 10)

Для удобного удаления пыли с матрасов, мягкой мебели и ее швов.

Щелевая насадка, 300 мм (SFD 10)

Удлиненная щелевая насадка для удаления пыли из складок, щелей и углов.

Гибкая щелевая насадка, 560 мм (SFD 20)

Гибкая щелевая насадка для очистки труднодоступных мест.

Насадка для мягкой мебели, 190 мм (SPD 10)

Широкая насадка для чистки мягкой мебели, матрасов и подушек.

Гибкая насадка-удлинитель (SFS 10)

Для удлинения шланга прим. на 1,5 м.

Ручка Comfort с подсветкой (SGC 20)

Для освещения рабочей области.

Фильтры

Фильтр выходящего воздуха Active AirClean 30 (SF-AA 30)

Для существенного уменьшения посторонних запахов. Идеально для владельцев домашних животных и для курящих людей.

Фильтр выходящего воздуха HEPA AirClean 30 (SF-HA 30)

Для эффективной фильтрации мелкой пыли и аллергенов. Идеально для людей, имеющих аллергию на домашнюю пыль.

Решётка фильтра

Необходима, если вместо фильтра Active AirClean 30 или HEPA AirClean 30 вы хотите установить фильтр выходящего воздуха AirClean.

Уважаемый покупатель!

Гарантийный срок на бытовую технику, ввезенную на территорию страны приобретения через официальных импортеров составляет 24 месяца, при условии использования изделия исключительно для личных, семейных, домашних и иных нужд, не связанных с осуществлением предпринимательской деятельности.

На аксессуары и запасные части, приобретаемые отдельно, не в составе основного товара, гарантийный срок не устанавливается.

Гарантийный срок исчисляется с даты передачи товара покупателю. Пожалуйста, во избежание недоразумений, сохраняйте документы, подтверждающие передачу товара (товарные накладные, товарные чеки и иные документы, подтверждающие передачу товара в соответствии с требованиями действующего законодательства) и предъявляйте их сервисным специалистам при обращении за гарантийным обслуживанием.

В течение гарантийного срока Вы можете реализовать свои права на безвозмездное устранение недостатков изделия и удовлетворение иных установленных законодательством требований потребителя в отношении качества изделия, при условии использования изделия по назначению и соблюдения требований по установке, подключению и эксплуатации изделия, изложенных в настоящей инструкции.

В случае выполнения подключения третьими лицами сохраняйте документы, свидетельствующие об оплате и выполнении услуг по установке и подключению.

Внимание! Каждое изделие имеет уникальный заводской номер. Заводской номер позволяет установить дату производства изделия и его комплектацию. Называйте заводской номер изделия при обращении в сервисную службу Miele, это позволит Вам получить более быстрый и качественный сервис.

В случае устранения сервисной службой Miele неполадок оборудования в период действия гарантийного срока посредством замены детали указанного оборудования, клиент обязан вернуть представителю сервисной службы демонтированную деталь по окончании ремонта (в момент устранения неполадки оборудования).

Сервисная служба Miele оставляет за собой право отказать в гарантийном обслуживании в случаях:

В случае устранения сервисной службой Miele неполадок оборудования в период действия гарантийного срока посредством замены детали указанного оборудования, клиент обязан вернуть представителю сервисной службы демонтированную деталь по окончании ремонта (в момент устранения неполадки оборудования).

Гарантийное обслуживание не производится в случаях:

- Обнаружения механических повреждений товара;
- Неправильного хранения и/или небрежной транспортировки;
- Обнаружения повреждений, вызванных недопустимыми климатическими условиями при транспортировке, хранении и эксплуатации;
- Обнаружения следов воздействия химических веществ и влаги;
- Несоблюдения правил установки и подключения;
- Несоблюдения требований инструкции по эксплуатации;
- Обнаружения повреждений товара в результате сильного загрязнения;
- Обнаружения повреждений в результате неправильного применения моющих средств и расходных материалов или использования не рекомендованных производителем средств по уходу;
- Обнаружения признаков разборки, ремонта и иных вмешательств лицами, не имеющими полномочий на оказание данных услуг;
- Включения в электрическую сеть с параметрами, не соответствующими ГОСТу, ДСТУ;
- Повреждений товара, вызванных животными или насекомыми;
- Противоправных действий третьих лиц;

Гарантия качества товара

- Действий непреодолимой силы (пожара, залива, стихийных бедствий и т.п.);
- Нарушения функционирования товара вследствие попадания во внутренние рабочие объемы посторонних предметов, животных, насекомых и жидкостей.

Гарантийное обслуживание не распространяется на:

- работы по регулировке, настройке, чистке и прочему уходу за изделием, оговоренные в настоящей Инструкции по эксплуатации;
- работы по замене расходных материалов (элементов питания, фильтров, лампочек освещения, мешков-пылесборников, и т.д.), оговоренные в настоящей Инструкции по эксплуатации.

Недостатками товара не являются:

- запаха нового пластика или резины, издаваемый товаром в течение первых дней эксплуатации;
- изменение оттенка цвета, глянца частей оборудования в процессе эксплуатации;
- шумы (не выходящие за пределы санитарных норм), связанные с принципами работы отдельных комплектующих изделий, входящих в состав товара:
 - вентиляторов
 - масляных/воздушных доводчиков дверей
 - водяных клапанов
 - электрических реле
 - электродвигателей
 - ремней
 - компрессоров
- шумы, вызванные естественным износом (старением) материалов:
 - потрескивания при нагреве/охлаждении
 - скрипы
 - незначительные стуки подвижных механизмов
- необходимость замены расходных материалов и быстроизнашивающихся частей, пришедших в негодность в результате их естественного износа.

Сервисные центры Miele

Сервисная сеть Miele включает в себя собственные сервисные центры в Москве, Санкт-Петербурге, Киеве и Алматы, региональных сервисных специалистов Miele и партнерские сервисные центры в регионах. Со списком городов, в которых представлен сервис Miele, Вы можете ознакомиться на интернет-сайте компании:

- для России: www.miele.ru
- для Украины: www.miele.ua
- для Казахстана: www.miele.kz

В случае необходимости сервисной поддержки просим обращаться по телефонам “Горячей линии”, указанным на странице **Контактная информация о Miele**.

Сведения о продаже

Фирма-продавец: _____

Название магазина и его адрес: _____

Дата покупки: _____

Вскрыл упаковку, проверил комплектность: _____

Подпись продавца и штамп магазина

Подтверждаю получение исправного изделия,
претензий по внешнему виду и комплектности
не имею, с условиями гарантии ознакомлен: _____

Подпись покупателя

Сведения об установке

Фирма-установщик: _____

Дата установки и подключения: _____

За качество выполненных работ отвечаю: _____

ФИО и подпись мастера

Работу принял, качеством работы удовлетворен: _____

Подпись покупателя

Контактная информация о Miele

По всем вопросам, связанным с приобретением техники, приобретением дополнительных принадлежностей и расходных материалов, а также в случае необходимости сервисной поддержки просим обращаться по телефону "Горячей линии".

Российская Федерация

Горячая линия для РФ 8-800-200-29-00 (звонок бесплатный на всей территории РФ)

E-mail: service@miele.ru

Internet: www.miele.ru

Адрес ООО Миле СНГ

125284 Москва,

Ленинградский проспект, 31А, стр.1

Адрес филиала ООО Миле СНГ в г. Санкт-Петербурге

197046 Санкт-Петербург

Петроградская наб., 18 а

Украина

ООО « Миле »

ул. Жилианская 48, 50А, Киев, 01033 БЦ « Прайм »

Тел. 0 800 500290 (звонок со стационарного телефона на территории Украины бесплатный)

(044) 496 03 00

Факс (044) 494 22 85

E-mail: info@miele.ua

Internet: www.miele.ua

Республика Казахстан

ТОО « Миле »

050059, г. Алматы Проспект Аль-Фараби, 13

Тел. (727) 311 11 41

Факс (727) 311 10 42

Горячая линия 8-800-080-53-33

E-mail: info@miele.kz

Internet: www.miele.kz

Другие страны СНГ

По всем вопросам приобретения дополнительных принадлежностей и расходных материалов, а также в случае необходимости сервисной поддержки, просим обращаться к продавцу, у которого Вы приобрели это изделие.

Внимание!

Условия гарантии в данных странах (в силу местного законодательства) могут быть иными. Уточнить условия гарантии можно у продавца.

Контактные данные продавцов в странах СНГ можно получить в контактном центре

ООО Миле СНГ

Тел. + 7 (495) 745 89 90

Факс + 7 (495) 745 89 84

E-mail: info@miele.ru

Miele

Производитель:

Миле & Ци. КГ, Карл-Миле-Штрассе, 29, 33332 Гютерсло, Германия
Miele & Cie. KG, Carl-Miele-Straße 29, 33332 Gütersloh, Deutschland

Изготовлено на заводе:

Миле & Ци. КГ, Миле-Штрассе, 2, 33611 Билефельд, Германия
Miele & Cie. KG, Miele-Straße 2, 33611 Bielefeld, Deutschland

Импортеры:

ООО Миле СНГ
Российская Федерация и страны СНГ
125284 Москва,
Ленинградский пр-т, д. 31а, стр. 1
Телефон: (495) 745 8990
8 800 200 2900
Телефакс: (495) 745 8984

Internet: www.miele.ru
E-mail: info@miele.ru

ТОО Миле
Казахстан
050059, г. Алматы
Проспект Аль-Фараби, 13
Тел. (727) 311 11 41
8-800-080-53-33
Факс (727) 311 10 42

ООО «Миле»
ул. Жилианская 48, 50А
01033 Киев, Украина
Телефон: + 38 (044) 496 0300
Телефакс: + 38 (044) 494 2285

Internet: www.miele.ua
E-mail: info@miele.ua



EAC