



РУКОВОДСТВО ПОЛЬЗОВАТЕЛЯ
USER MANUAL

КОФЕМОЛКА
COFFEE GRINDER
UCG-113



www.unit.ru



CONTENT

Safety measures.....	4
Device description	5
Operation of the device	5
Recommendations for use.....	6
Cleaning and maintenance.....	6
Specifications	6

СОДЕРЖАНИЕ

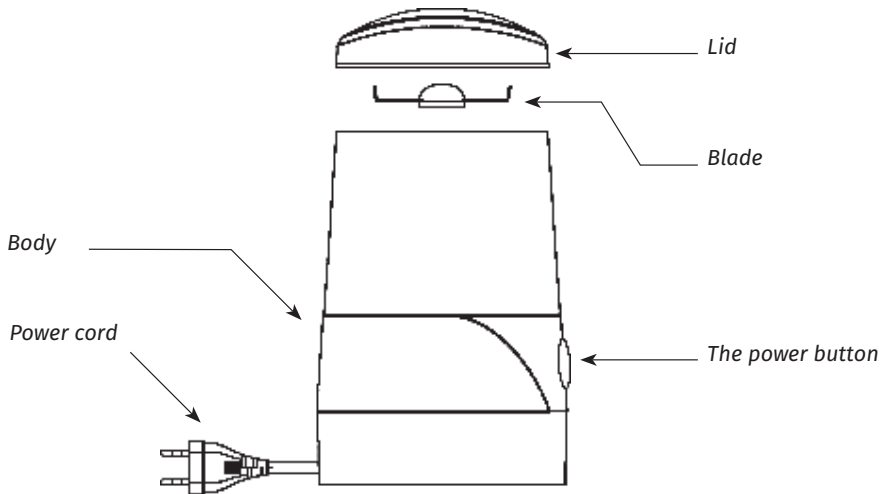
Меры предосторожности.....	8
Устройство соковыжималки.....	9
Эксплуатация устройства.....	9
Рекомендации по использованию	10
Уход и чистка.....	10
Основные технические характеристики	10

SAFETY MEASURES

Before using, the device please read and save this instruction manual:

- The device is intended for household use only. Do not use appliance outdoors.
- Please read this manual before operating the device.
- Before you connect the device to the mains, make sure that the electrical data on the nameplate of the device meet the need of power supply in your home.
- To protect against electric shock, do not immerse the device or power cord in water or any other liquid. Make sure that the power cord does not touch hot surfaces.
- Always unplug the appliance from the mains after completion of operation and before cleaning.
- This appliance is not intended for use by children and persons with reduced physical, sensory or mental capabilities.
- Do not allow children to play with the device.
- Avoid contact with moving parts.
- Do not place the appliance near hot surfaces.
- Do not leave the operating device unattended.
- Do not clean the appliance in the dishwasher.
- When the device is disconnected from the wall outlet, do not pull on the cord, take the plug and pull it.
- Do not disassemble the device.
- Do not place in the device foreign objects.
- The duration of continuous operation should not be more than 1 minute. If necessary, prolonged use every minute to make a break for 10 minutes so that the engine of the devices to cool.
- Before each use, check the power cord. When it detects a cord is damaged, contact the service center.
- Do not store the device is plugged in. Before cleaning, disconnect device from the mains.

DEVICE DESCRIPTION



OPERATION OF THE DEVICE

Before use, remove from device all packing materials.

Wipe the device with a slightly damp cloth or sponge.

- Place the device on a flat surface.
- Rotate the container cap anticlockwise and lift it up.
- Pour desired amount of coffee beans into the container (no more than 60 g).
- Tightly close the lid by turning it clockwise. If the lid is not tightly closed, the coffee grinder will not turn on.
- Do not attempt to use the coffee grinder without cover.
- Connect the coffee grinder to the mains.
- To turn the coffee grinder press the «ON/OFF» and hold it until then, until you reach the desired level of grinding.

Note: The time of continuous operation the coffee grinder must not exceed 1 minute.

- After completion, disconnect the grinder from the mains.

RECOMMENDATIONS FOR USE

- Grind only the required amount of coffee.
- Never overfill the coffee grinder.
- The recommended quantity coffee: 4 spoons of beans on 4 cups. The dosage may vary depending on your preferences.
- Be sure to clean the coffee grinder after each use.
- Do not use the coffee grinder for processing oil seeds (e.g. peanuts) or solid foods (e.g., rice).

CLEANING AND MAINTENANCE.

- Before cleaning, always switch off the coffee grinder from the mains.
- Do not immerse the electric cord and the coffee grinder housing into the water.
- Avoid getting water into the body of the coffee grinder.
- Remove the ground coffee. Be careful with the blade, it is sharp.

SPECIFICATIONS

- Supply voltage: 230 V ~ 50 Hz
- Power: 200 W
- Volume: 60 g.

**The head office of the manufacturer: «UNIT Handelsgesellschaft G.m.b.H.»
131, Gersthofer Str., A-1180, Vienna, Austria**

*Exported by: «UNIT Electronics (H. K.) Limited»
3905 Two Exchange Square, 8 Connaught Place,
Central, Hong Kong
Made in People's Republic of China (P.R.C.)*

This appliance is to be stored and used under the following conditions: temperature – not less than

+5°C; relative humidity - not higher than 80%; aggressive impurities in the air: not allowable.

As the Manufacturer is constantly working on the improvement of its products, the design and technical specifications are subject to change without prior notice.

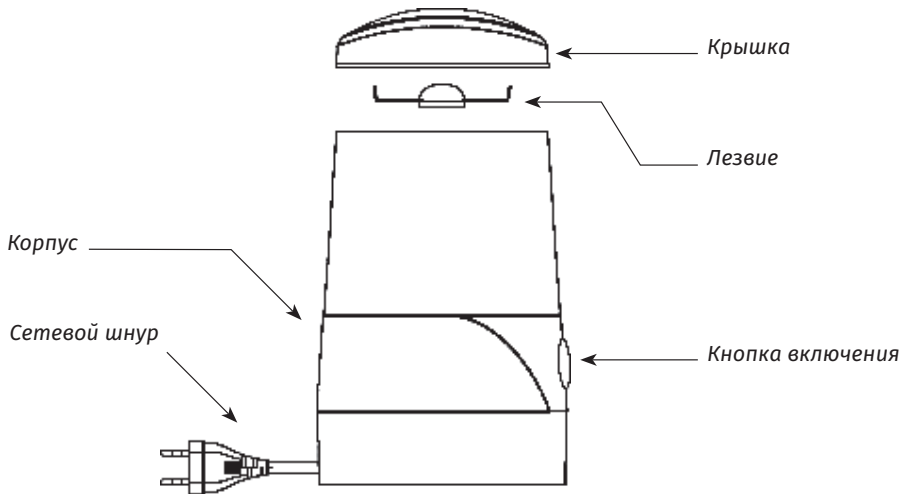


МЕРЫ ПРЕДОСТОРОЖНОСТИ

Перед началом использования устройства просим Вас внимательно прочитать и сохранить данную инструкцию:

- Устройство предназначено только для домашнего использования. Не допускается использование прибора вне помещений.
- Внимательно прочитайте данную инструкцию перед началом эксплуатации устройства.
- Перед тем, как подключить устройство к электросети, убедитесь, что электрические параметры на шильдике устройства соответствуют параметрам электросети в вашем доме.
- Для защиты от поражения электрическим током не погружайте корпус устройства или шнур питания в воду или другие жидкости. Следите, чтобы шнур питания не касался горячих поверхностей.
- Всегда отключайте устройство от сети электропитания после завершения эксплуатации и перед чисткой.
- Данный прибор не предназначен для использования детьми и лицами с ограниченными физическими, сенсорными или умственными способностями.
- Не позволяйте детям играть с устройством.
- Избегайте контакта с движущимися частями.
- Не держите прибор рядом с горячими поверхностями.
- Не оставляйте работающее устройство без присмотра.
- Не мойте устройство в посудомоечной машине.
- При отключении устройства от розетки не тяните за шнур, возьмите за вилку и аккуратно потяните её.
- Не разбирайте самостоятельно корпус устройства.
- Не помещайте в устройство посторонние предметы.
- Длительность непрерывной работы прибора не должна быть более 1 минуты. При необходимости длительного использования через каждую минуту делайте перерыв 10 минут, чтобы двигатель устройства мог остыть.
- Перед каждым использованием проверяйте шнур питания. При обнаружении повреждения шнура обратитесь в сервисный центр.
- Не храните устройство подключенным к электросети. Перед чисткой обязательно отключите устройство от электросети.

УСТРОЙСТВО СОКОВЫЖИМАЛКИ



ЭКСПЛУАТАЦИЯ УСТРОЙСТВА

Перед началом эксплуатации удалите с прибора весь упаковочный материал. Протрите устройство хорошо отжатой слегка влажной тканью или губкой.

- Поместите прибор на ровную поверхность.
- Поверните крышку контейнера против часовой стрелки и поднимите ее.
- Насыпьте необходимое количество кофейных зерен в контейнер (не более 60 гр.).
- Закройте плотно крышку, повернув ее по часовой стрелке. Если крышка закрыта неплотно, кофемолка не включится.
- Не пытайтесь использовать кофемолку без крышки.
- Подключите кофемолку к сети электропитания.
- Чтобы включить кофемолку нажмите кнопку «ON/OFF», и удерживайте ее до тех пор, пока не будет достигнут желаемый уровень помола.

Примечание: Время непрерывной работы кофемолки не должно превышать 1 минуты.

- После завершения работы отключите кофемолку от электросети.

РЕКОМЕНДАЦИИ ПО ИСПОЛЬЗОВАНИЮ

- Измельчите только необходимое количество кофе.
- Никогда не переполняйте кофемолку.
- Рекомендуемое количество кофе: 4 ложки зёрен на 4 чашки. Дозировка может меняться в зависимости от ваших предпочтений.
- Обязательно проводите чистку кофемолки после каждого использования.
- Не используйте кофемолку для обработки масляных семян (например, арахис) или твердых продуктов (например, рис).

УХОД И ЧИСТКА

- Перед чисткой обязательно отключите кофемолку от электросети.
- Не погружайте электрический шнур и корпус кофемолки в воду.
- Не допускайте попадания воды внутрь корпуса кофемолки.
- Удалите остатки молотого кофе. Будьте осторожны с лезвием, оно острое.

ОСНОВНЫЕ ТЕХНИЧЕСКИЕ ХАРАКТЕРИСТИКИ

- Напряжение: 230 В ~ 50 Гц
- Мощность: 200 Вт
- Объём: 60 гр

**Главный офис изготовителя:
«ЮНИТ Хандельс ГмбХ» Австрия, Вена, А-1180, Герстхофер штрассе, 131
Экспортер:**

**«ЮНИТ Электроникс (ГК) Лимитед» 3905 Площадь Ту Эксейндж, Коннот
Плейс 8, Центральный, Гонконг Произведено в КНР**

Хранение и эксплуатацию прибора производить в сухих отапливаемых помещениях при температуре не ниже +5°С, относительной влажности не более 80%, при отсутствии в воздухе агрессивных примесей.

При перевозке и хранении беречь от механических повреждений и иных вредоносных воздействий.

Ремонт и восстановление прибора следует производить в специализированных мастерских, согласно гарантийному талону.

Поскольку производитель постоянно работает над совершенствованием своей продукции, дизайн и технические характеристики могут быть изменены без предварительного уведомления. Товар сертифицирован.



UNIT 