

REDMOND

Мясорубка
RMG-1217

Руководство по эксплуатации

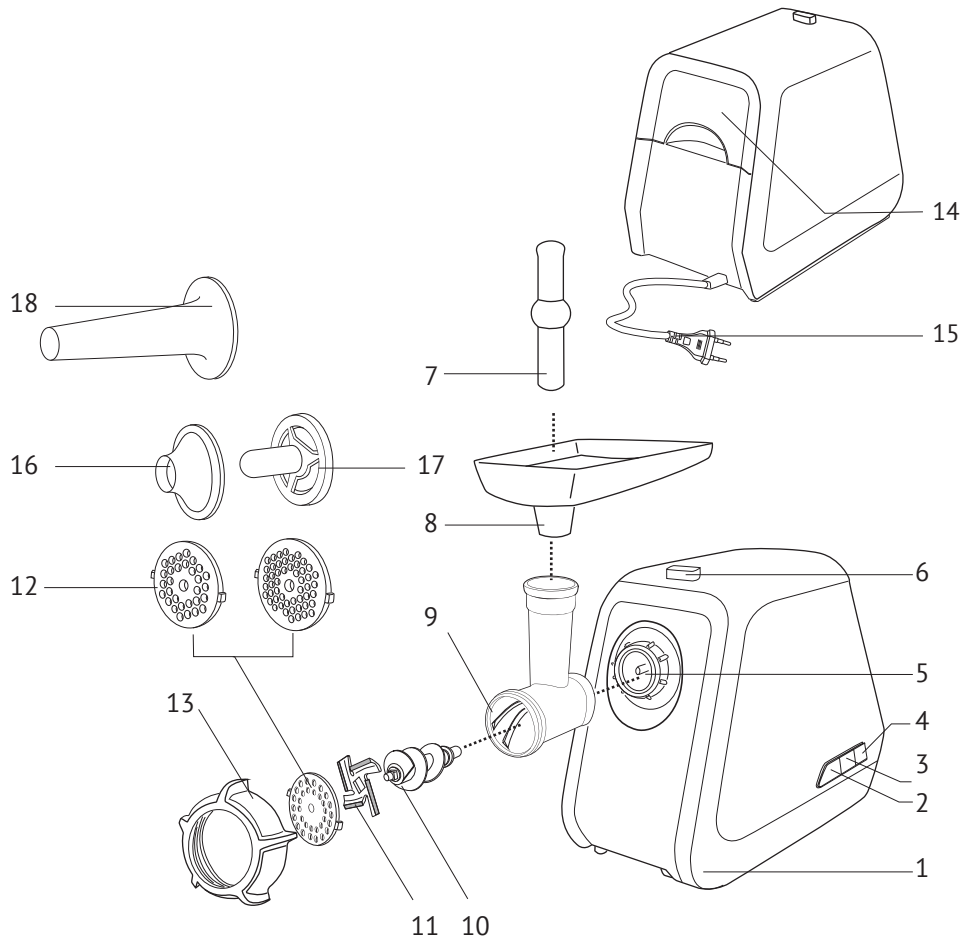


Если вы не получили требуемое качество обслуживания в сервисе, обращайтесь в головной сервисный центр по контактным данным, указанным в условиях гарантийного обслуживания

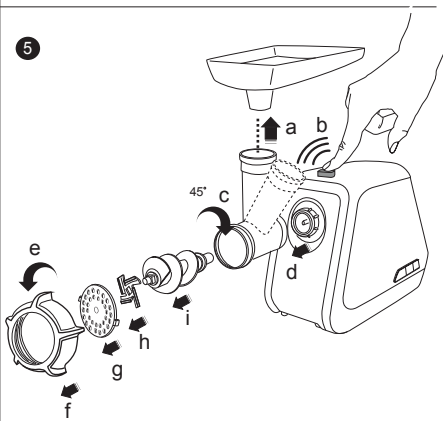
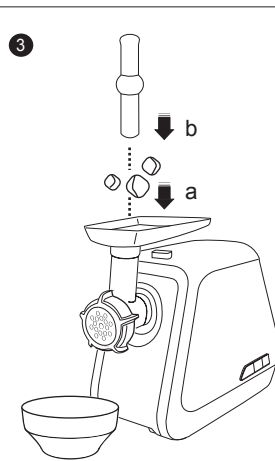
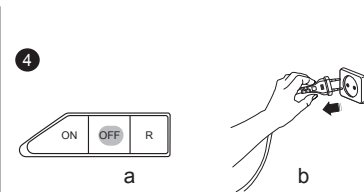
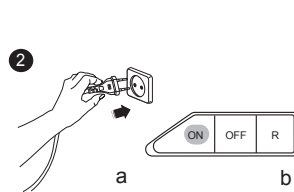
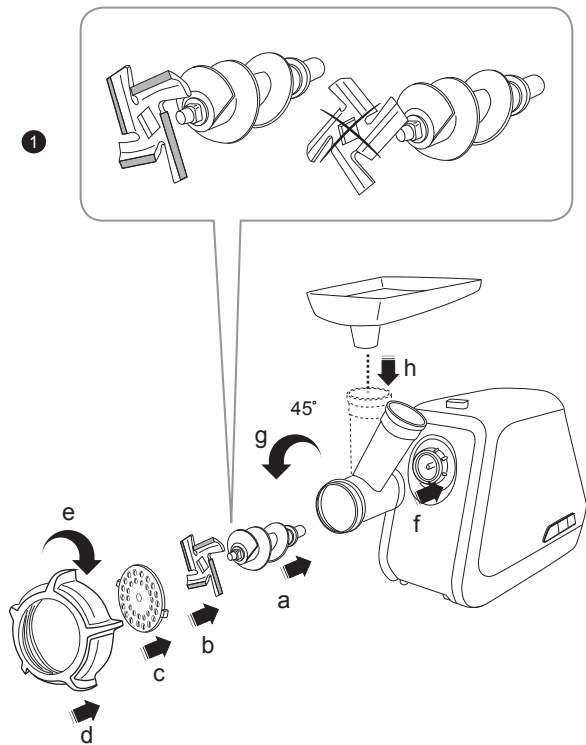
RUS	8
UKR	12
KAZ	16
ROU	19

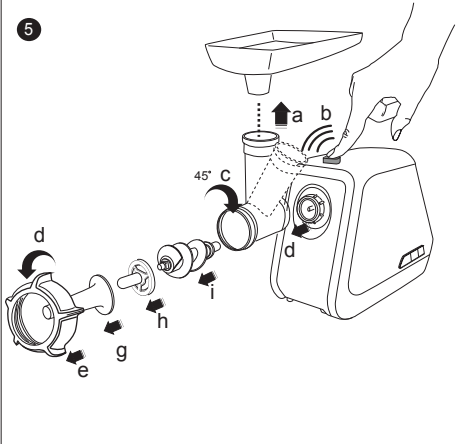
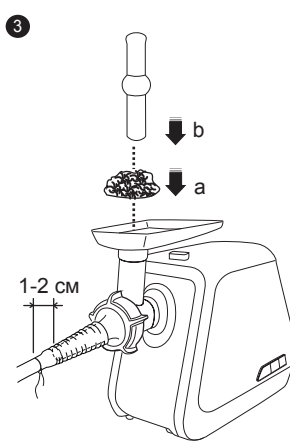
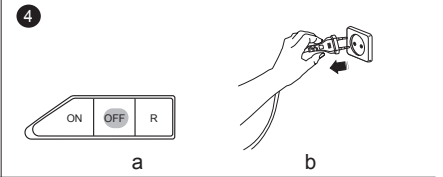
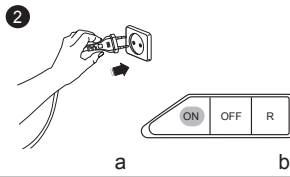
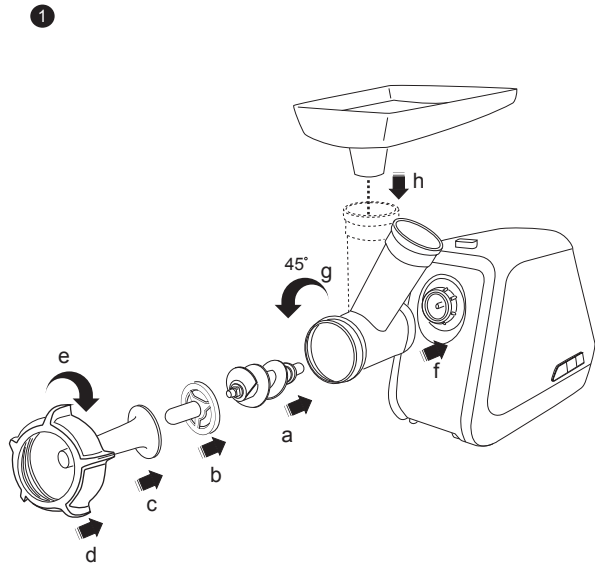
СОДЕРЖАНИЕ

Меры безопасности	8
Технические характеристики	9
Комплектация	9
Устройство модели	9
I. ПЕРЕД НАЧАЛОМ ИСПОЛЬЗОВАНИЯ.....	10
II. ЭКСПЛУАТАЦИЯ МЯСОРУБКИ	10
Использование функции реверса.....	10
Система защиты от перегрузки.....	10
III. УХОД ЗА ПРИБОРОМ	10
Хранение и транспортировка	10
IV. ПЕРЕД ОБРАЩЕНИЕМ В СЕРВИС-ЦЕНТР.....	11
V. ГАРАНТИЙНЫЕ ОБЯЗАТЕЛЬСТВА.....	11

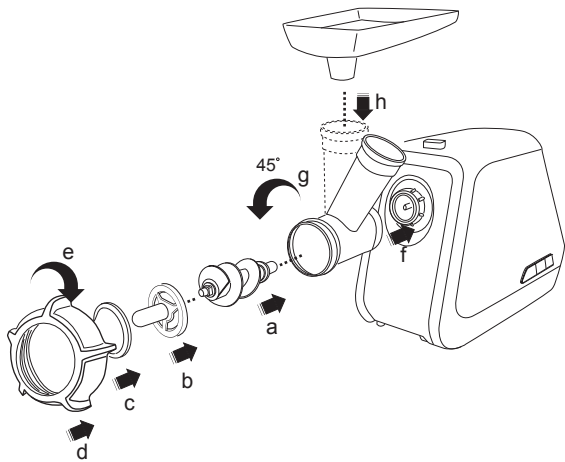


A2

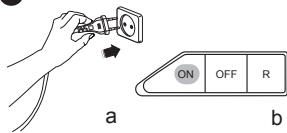




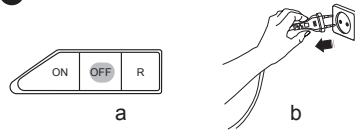
1



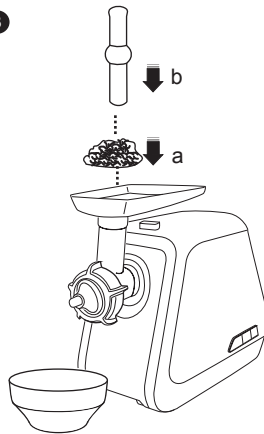
2



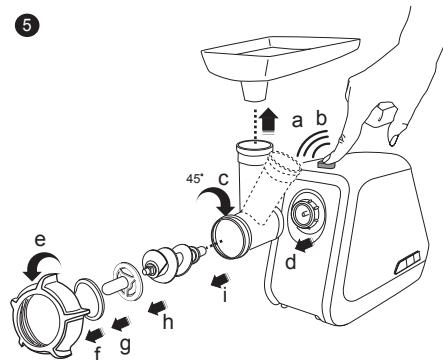
4




3



5



УВАЖАЕМЫЙ ПОКУПАТЕЛЬ!

Благодарим вас за то, что отдали предпочтение бытовой технике REDMOND.


REDMOND – это качество, надежность и неизменно внимательное отношение к потребностям клиентов. Надеемся, что вам понравится продукция компании и вы также будете выбирать наши изделия в будущем.

Мясорубка REDMOND RMG-1217 – современный многофункциональный прибор для обработки пищи в домашних условиях.

Хотите узнать больше? Посетите наш сайт www.redmond.company.

Здесь вы найдете самую актуальную информацию о предлагаемой технике и ожидаемых новинках, сможете получить консультацию онлайн, а также заказать продукцию REDMOND и оригинальные аксессуары к ней в нашем интернет-магазине.

Служба поддержки пользователей REDMOND в России: 8-800-200-77-21 (звонок по России бесплатный).

 *Прежде чем использовать данное изделие, внимательно прочитайте руководство по эксплуатации и сохраните его в качестве справочника. Правильное использование прибора значительно продлит срок его службы.*

Меры безопасности и инструкции, содержащиеся в данном руководстве, не охватывают все возможные ситуации, которые могут возникнуть в процессе эксплуатации прибора. При работе с устройством пользователь должен руководствоваться здравым смыслом, быть осторожным и внимательным.

МЕРЫ БЕЗОПАСНОСТИ

- Производитель не несет ответственности за повреждения, вызванные несоблюдением требований по технике безопасности и правил эксплуатации изделия.
- Данный электроприбор представляет собой многофункциональное устройство для обработки продуктов в бытовых условиях и может применяться в квартирах, загородных домах, гостиничных номерах, бытовых помещениях магазинов, офисов или в других подобных условиях непромышленной эксплуатации. Промышленное или любое другое нецелевое использование устройства будет считаться нарушением условий надлежащей эксплуатации. В этом случае производитель не несет ответственности за возможные последствия.

- Перед подключением устройства к электросети проверьте, совпадает ли ее напряжение с номинальным напряжением питания прибора (см. технические характеристики или заводскую табличку изделия).
- Используйте удлинитель, рассчитанный на потребляемую мощность прибора, – несоответствие параметров может привести к короткому замыканию или возгоранию кабеля.
- Выключайте прибор из розетки после использования, а также во время его очистки или перемещения. Извлекайте электрошнур сухими руками, удерживая его за штепсель, а не за провод.
- Не протягивайте шнур электропитания в дверных проемах или вблизи источников тепла. Следите за тем, чтобы электрошнур не перекручивался и не перегибался, не соприкасался с острыми предметами, углами и кромками мебели.

STOP **ПОМНИТЕ:** случайное повреждение кабеля электропитания может привести к неполадкам, которые не соответствуют условиям гарантии, а также к поражению электротоком. При повреждении шнура питания его замену, во избежание опасности, должен производить изготовитель, сервисная служба или аналогичный квалифицированный персонал.

- Не устанавливайте прибор на мягкую поверхность, не накрывайте его во время работы – это может привести к перегреву и поломке устройства.
- Запрещена эксплуатация прибора на открытом воздухе – попадание влаги или посторонних предметов внутрь корпуса устройства может привести к его серьезным повреждениям.

STOP **ВНИМАНИЕ!** Не касайтесь вращающихся частей прибора! Дождитесь, пока вращение полностью прекратится. Не опускайте посторонние предметы в отверстие для подачи продуктов. Будьте аккуратны при использовании.

- Не проталкивайте продукты в загрузочное отверстие руками или посторонними предметами во избежание травм или поломки прибора. Используйте для этого толкатель, входящий в комплект.
- Перед очисткой прибора убедитесь, что он отключен от электросети. Строго следуйте инструкциям по очистке прибора.

STOP *ЗАПРЕЩАЕТСЯ погружать корпус прибора в воду или помещать его под струю воды!*

- Прибор не предназначен для использования лицами (включая детей) с пониженными физическими, психическими или умственными способностями или при отсутствии у них опыта или знаний, если они не находятся под контролем или не проинструктированы об использовании данного прибора лицом, ответственным за их безопасность. Дети должны находиться под присмотром для недопущения игры с прибором.
- Запрещены самостоятельный ремонт прибора или внесение изменений в его конструкцию. Ремонт прибора должен производиться исключительно специалистом авторизованного сервис-центра. непрофессионально выполненная работа может привести к поломке прибора, травмам и повреждению имущества.

STOP *ВНИМАНИЕ! Запрещено использование прибора при любых неисправностях!*

Технические характеристики

Модель.....	RMG-1217
Напряжение.....	220-240 В, 50 Гц
Номинальная мощность.....	500 Вт
Максимальная мощность.....	1200 Вт
Защита от поражения электротоком.....	класс II
Производительность.....	до 2 кг/мин
Функция реверса.....	есть
Защита от перегрева.....	есть
Защита от перегрузки.....	есть
Насадка для изготовления колбасок.....	есть
Насадка для изготовления кеббе.....	есть
Перфорированные диски для различных видов фарша.....	есть
Габаритные размеры (моторный блок).....	259 × 150 × 213 мм
Вес нетто (в полной комплектации).....	3,3 кг ± 3%
Длина шнура электропитания.....	1,1 м

Производитель имеет право на внесение изменений в дизайн, комплектацию, а также в технические характеристики изделия в ходе совершенствования своей продукции без дополнительного уведомления об этих изменениях.

Комплектация

Моторный блок.....	1 шт.
Шнек мясорубки.....	1 шт.
Нож мясорубки.....	1 шт.
Загрузочный лоток.....	1 шт.
Блок мясорубки.....	1 шт.
Фиксирующее кольцо.....	1 шт.
Перфорированные диски для различных видов фарша.....	3 шт.
Толкатель.....	1 шт.
Основание насадки для кеббе.....	1 шт.
Формирующая насадка для кеббе.....	1 шт.
Формирующая насадка для колбасок.....	1 шт.
Руководство по эксплуатации.....	1 шт.
Сервисная книжка.....	1 шт.

Устройство модели (схема А1, стр. 3)

1. Моторный блок
2. Кнопка выключения (OFF)
3. Кнопка включения (ON)
4. Кнопка включения режима реверса (R)
5. Муфта приводного вала
6. Кнопка отсоединения блока мясорубки

7. Толкатель
8. Загрузочный лоток
9. Блок мясорубки
10. Шнек мясорубки
11. Нож мясорубки
12. Перфорированные диски для различных видов фарша
13. Фиксирующее кольцо мясорубки
14. Отсек для хранения дисков
15. Шнур электропитания
16. Формирующая насадка для кеббе
17. Основание насадки для кеббе
18. Формирующая насадка для колбасок

I. ПЕРЕД НАЧАЛОМ ИСПОЛЬЗОВАНИЯ

Аккуратно достаньте изделие и его комплектующие из коробки. Удалите все упаковочные материалы и рекламные наклейки (при наличии).

⚠ Обязательно сохраните на месте предупреждающие наклейки, наклейки-указатели и табличку с серийным номером изделия на его корпусе!

После транспортировки или хранения при низких температурах необходимо выдержать прибор при комнатной температуре не менее 2 часов перед включением.

Протрите моторный блок влажной тканью. Промойте все части прибора, строго следуя указаниям раздела «Уход за прибором».

Перед сборкой все части прибора должны полностью высохнуть при комнатной температуре.

II. ЭКСПЛУАТАЦИЯ МЯСОРУБКИ

Мясорубка REDMOND RMG-1217 представляет собой многофункциональное устройство для обработки продуктов.



⚠ ВНИМАНИЕ! При сборке устанавливайте нож режущими кромками наружу. Неправильная установка ножа может привести к поломке прибора.

⚠ ВНИМАНИЕ! Время непрерывной работы прибора не должно превышать 5 минут. Перерыв в работе должен составлять не менее 15 минут.

Не загружайте в мясорубку кости, шкуру, замороженное или крупно нарезанное мясо. Это сокращает срок службы прибора и может привести к поломке.

Порядок использования мясорубки для изготовления фарша, колбасок или кеббе см. на схемах **A2** – **A4**, стр. 4-6.

Использование функции реверса

Используйте функцию реверса, если в блоке мясорубки скапливается жидкость и плотная масса продуктов на выходе препятствует ее стоку.

Если мясорубка работает, остановите вращение шнека, нажав кнопку OFF. Нажмите и удерживайте кнопку R. Шнек начнет вращаться в обратную сторону, перемещая продукты в сторону загрузочного отверстия. Через 10-15 секунд отпустите кнопку R и нажмите кнопку ON для продолжения работы.

Система защиты от перегрузки

Прибор оснащен защитной системой, выключающей его при перегрузке. Если это произошло, нажмите кнопку OFF, отсоедините мясорубку от электросети и дайте ей остыть в течение 30 минут. Очистите загрузочную часть от остатков продуктов. После этого мясорубка снова будет готова к работе.

III. УХОД ЗА ПРИБОРОМ

STOP ВНИМАНИЕ! Перед разборкой и очисткой выключите прибор, нажав кнопку OFF, и отключите его от электросети.

Рекомендуемые способы очистки различных деталей прибора описаны в таблице **A5**, стр. 7.

Очищайте все насадки и детали мясорубки сразу после использования.

Моторный блок протирайте влажной тканью. Очищайте насадки и другие детали мясорубки мягкими неабразивными моющими средствами.

STOP Будьте осторожны при очистке ножа!

⚠ ЗАПРЕЩАЕТСЯ помещать моторный блок, вилку и шнур электропитания под струю воды или погружать их в воду, а также использовать для очистки прибора любые химически агрессивные или другие вещества, не рекомендованные для применения с предметами, контактирующими с пищей.

Не очищайте металлические детали прибора в посудомоечной машине, поскольку моющие средства могут вызвать потемнение их поверхности. Максимальная температура при очистке неметаллических деталей в посудомоечной машине не должна превышать 60°C.

Хранение и транспортировка

Перед хранением и повторной эксплуатацией очистите и полностью просушите все части прибора. Храните прибор в сухом вентилируемом месте вдали от нагревательных приборов и попадания прямых солнечных лучей.

При транспортировке и хранении запрещается подвергать прибор механическим воздействиям, которые могут привести к повреждению прибора и/или нарушению целостности упаковки.

Необходимо беречь упаковку прибора от попадания воды и других жидкостей.

IV. ПЕРЕД ОБРАЩЕНИЕМ В СЕРВИС-ЦЕНТР

Неисправность	Возможная причина	Способ устранения
Прибор не работает	Прибор не подключен к электросети	Подключите прибор к электросети
	Электророзетка неисправна	Подключите прибор к исправной электророзетке
Двигатель остановился во время работы	Сработала защита от перегрузки	См. «Система защиты от перегрузки». Если после повторного включения мясорубка по-прежнему не работает, обратитесь в сервис-центр
Во время работы прибора появился посторонний запах	На некоторые части прибора нанесено защитное покрытие	Запах исчезнет после нескольких включений
	Прибор перегревается во время работы	Сократите время непрерывной работы, увеличьте интервалы между включениями

 В случае если неисправность устранить не удалось, обратитесь в авторизованный сервисный центр.

V. ГАРАНТИЙНЫЕ ОБЯЗАТЕЛЬСТВА

На данное изделие предоставляется гарантия сроком на 12 месяцев с момента его приобретения. В течение гарантийного периода изготовитель обязуется устранить путем ремонта, замены деталей или замены всего изделия любые заводские дефекты, вызванные недостаточным качеством материалов или сборки. Гарантия вступает в силу только в том случае, если дата покупки подтверждена печатью магазина и подписью продавца на оригинальном гарантийном талоне. Настоящая гарантия признается лишь в том случае, если изделие применялось в соответствии с руководством по эксплуатации, не ремонтировалось, не разбиралось и не было повреждено в результате неправильного обращения с ним, а также сохранена полная комплектность изделия. Данная гарантия не распространяется на естественный износ изделия и расходные материалы (фильтры, лампочки, анти-пригарные покрытия, уплотнители и т. д.).

Срок службы изделия и срок действия гарантийных обязательств на него исчисляются со дня продажи или с даты изготовления изделия (в случае, если дату продажи определить невозможно).

Дату изготовления прибора можно найти в серийном номере, расположенном на идентификационной наклейке на корпусе изделия. Серийный номер состоит из 13 знаков. 6-й и 7-й знаки обозначают месяц, 8-й – год выпуска устройства.

Установленный производителем срок службы прибора составляет 3 года со дня его приобретения при условии, что эксплуатация изделия производится в соответствии с данным руководством и применимыми техническими стандартами.

Утилизацию упаковки, руководства пользователя, а также самого прибора необходимо производить в соответствии с местной программой по переработке отходов. Проявите заботу об окружающей среде: не выбрасывайте такие изделия вместе с обычным бытовым мусором.

EAC

Производитель: «Пауэр Пойнт Инк. Лимитед» №1202 Хай Юн Гэ (В1) Лин Хай Шан Чжуан Сямейлин Футьян, Шеньжень, Китай, 518049. По лицензии REDMOND Индастриал Груп, ЛЛСи Уан Коммерс Плаза, 99 Вашингтон-авеню, сьют 805А, Олбани, Нью-Йорк, 12210, Соединенные Штаты Америки.

Импортер: ООО «АЛЬФА», 198099, г. Санкт-Петербург, ул. Промышленная, д. 38, корп. 2, литера А.

© REDMOND. Все права защищены. 2017

Воспроизведение, передача, распространение, перевод или другая переработка данного документа или любой его части без предварительного письменного разрешения правообладателя запрещены.

Produced by Redmond Industrial Group LLC
One Commerce Plaza, 99 Washington Ave, Ste. 805A,
Albany, New York, 12210, United States
www.redmond.company
www.multivarka.pro
www.store.redmond.company
www.smartredmond.com
Made in China

RMG-1217-CIS-UM-3