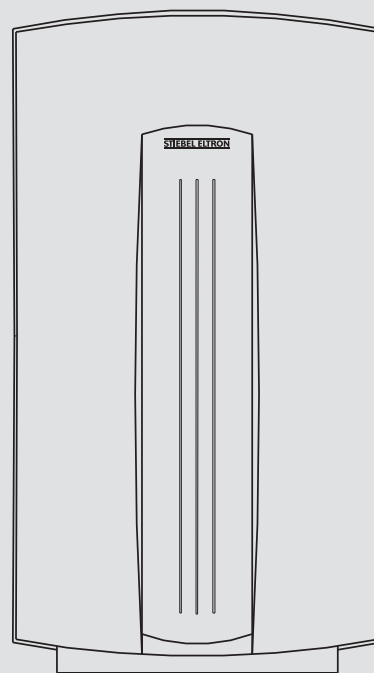


**BEDIENUNG UND INSTALLATION
OPERATION AND INSTALLATION
UTILISATION ET INSTALLATION
OPERACIÓN E INSTALACIÓN
OBSŁUGA I INSTALACJA
ЭКСПЛУАТАЦИЯ И УСТАНОВКА**

HYDRAULISCH GESTEUERTER KLEINDURCHLAUFERHITZER | HYDRAULICALLY CONTROLLED SMALL INSTANTANEOUS WATER HEATER | PETIT CHAUFFE-EAU INSTANTANÉ À COMMANDE HYDRAULIQUE | MINICALENTADOR DE CONTROL HIDRÁULICO | HYDRAULICZNIE STEROWANY MAŁY OGRZEWACZ PRZEPŁYWOWY | КОМПАКТНЫЙ ПРОТОЧНЫЙ НАГРЕВАТЕЛЬ С ГИДРАВЛИЧЕСКИМ УПРАВЛЕНИЕМ

- » DHC 3
- » DHC 4
- » DHC 6
- » DHC 8



STIEBEL ELTRON

УПРАВЛЕНИЕ

1. Общие указания	60
1.1 Указания по технике безопасности	60
1.2 Другие обозначения в данной документации	61
1.3 Единицы измерения	61
2. Техника безопасности	61
2.1 Использование по назначению	61
2.2 Общие указания по технике безопасности	61
2.3 Знак CE	61
2.4 Знак технического контроля	61
3. Описание устройства.	61
4. Настройки	61
5. Чистка, уход и техническое обслуживание	62
6. Устранение неисправностей	62

МОНТАЖ

7. Техника безопасности	63
7.1 Общие указания по технике безопасности	63
7.2 Предписания, стандарты и положения	63
8. Описание устройства.	63
8.1 Комплект поставки	63
8.2 Принадлежности	63
9. Подготовительные мероприятия	63
9.1 Место монтажа	63
9.2 Заводские настройки	64
10. Монтаж	64
10.1 Варианты монтажа	65
10.2 Завершить монтаж	66
11. Ввод в эксплуатацию	66
11.1 Первый ввод в эксплуатацию	66
11.2 Повторный ввод в эксплуатацию	67
12. Вывод из эксплуатации	67
13. Устранение неисправностей	67
14. Техобслуживание	67
15. Технические характеристики	68
15.1 Размеры и соединения	68
15.2 Электрическая схема	69
15.3 Повышение температуры	69
15.4 Рабочие диапазоны	70
15.5 Таблица параметров	70

ГАРАНТИЯ

ЗАЩИТА ОКРУЖАЮЩЕЙ СРЕДЫ И ПЕРЕРАБОТКА ДЛЯ ВТОРИЧНОГО ИСПОЛЬЗОВАНИЯ

УПРАВЛЕНИЕ

1. Общие указания

Глава «Эксплуатация» предназначена для пользователя и специалиста.

Глава «Монтаж» предназначена для специалиста.



Указание

Перед началом эксплуатации следует внимательно прочитать данное руководство и сохранить его. При необходимости передать настоящее руководство следующему пользователю.

1.1 Указания по технике безопасности

1.1.1 Структура указаний по технике безопасности



СИГНАЛЬНОЕ СЛОВО Вид опасности

Здесь приведены возможные последствия несоблюдения указания по технике безопасности.

► Здесь приведены мероприятия по предотвращению опасности.

1.1.2 Символы, вид опасности

Символ	Вид опасности
	Травма
	Поражение электрическим током
	Ожог или ошпаривание

1.1.3 Сигнальные слова

СИГНАЛЬНОЕ СЛОВО	Значение
ОПАСНОСТЬ	Указания, несоблюдение которых приводит к серьезным травмам или к смертельному исходу.
ПРЕДУПРЕЖДЕНИЕ	Указания, несоблюдение которых может привести к серьезным травмам или к смертельному исходу.
ОСТОРОЖНО	Указания, несоблюдение которых может привести к травмам средней тяжести или к легким травмам.

1.2 Другие обозначения в данной документации



Указание

Указания ограничены горизонтальными линиями над текстом и под ним. Общие указания обозначены приведенным рядом с ними символом.

- ▶ Следует внимательно прочитать тексты указаний.

Символ	
	Повреждение оборудования и ущерб для окружающей среды
	Утилизация устройства

- ▶ Этот символ указывает на необходимость выполнения определенных действий. Описание необходимых действий приведено шаг за шагом.

1.3 Единицы измерения



Указание

При отсутствии иных указаний все размеры приведены в миллиметрах.

2. Техника безопасности

2.1 Использование по назначению

Прибор предназначен для подогрева водопроводной воды и может обслуживать одну или несколько точек ее отбора.

Любое иное или не упомянутое в настоящем руководстве использование данного прибора является использованием не по назначению. Использование по назначению подразумевает также соблюдение настоящего руководства, а также руководств к используемым принадлежностям.

2.2 Общие указания по технике безопасности



ОСТОРОЖНО Опасность ошпаривания

Во время работы арматура может нагреваться до температуры выше 50 °С.

При температуре воды на выходе выше 43 °С существует опасность получения ожога.



ОСТОРОЖНО: возможны травмы

Управление устройством детьми или лицами с ограниченными физическими, сенсорными и умственными способностями должно происходить только под присмотром или после соответствующего инструктажа, проведенного лицом, отвечающим за их безопасность.

Не допускать шалостей детей с прибором!



Повреждение оборудования и ущерб для окружающей среды

Пользователь должен обеспечить защиту водопровода и арматуры от замерзания.

2.3 Знак CE

Знак CE свидетельствует, что прибор соответствует всем основным требованиям:

- Директивы ЕС по низковольтному оборудованию,
- Директивы ЕС об электромагнитной совместимости. Максимальное полное сопротивление сети указано в главе «Технические характеристики».

2.4 Знак технического контроля

См. заводскую табличку с паспортными данными на приборе.

3. Описание устройства.

Включение компактного проточного нагревателя с гидравлическим управлением производится системой гидравлического управления.

Прибор нагревает воду непосредственно у точки отбора, когда это нужно. Благодаря малой длине трубопровода до точки отбора обеспечивается низкий уровень потерь энергии и воды.

Производительность по горячей воде зависит от температуры холодной воды, мощности нагрева и расхода.

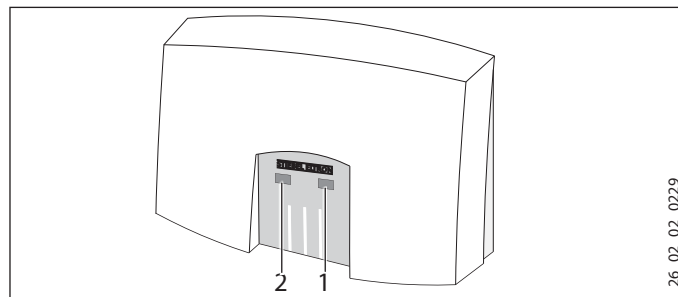
Система с трубчатым нагревательным элементом пригодна для мягкой воды.

Прибор оснащен устройством защиты от перегрева.

4. Настройки

Автоматическое включение системы нагрева происходит непосредственно после открывания крана горячей воды на арматуре, подаваемая вода нагревается.

Расход, необходимый для включения прибора, см. главу «Технические характеристики»



1 Лампа «Мощность» («Power»)

2 Лампа «Перегрев» («Overheating»)



Указание

При перегреве прибора включается лампа «Перегрев» («Overheating»).

УПРАВЛЕНИЕ

ЧИСТКА, УХОД И ТЕХНИЧЕСКОЕ ОБСЛУЖИВАНИЕ

Изменять температуру воды можно с помощью арматуры:

Повысить температуру

- ▶ Снизить расход воды, прикрыв запорный клапан.

Снизить температуру

- ▶ Приоткрыть запорный клапан или добавить холодную воду.

После отключения подачи воды

См. главу «Ввод в эксплуатацию / Повторный ввод в эксплуатацию».

5. Чистка, уход и техническое обслуживание

- ▶ Не использовать абразивные или разъедающие чистящие средства. Для ухода за прибором и его очистки достаточно влажной ткани.
- ▶ Периодически следует проверять арматуру. Известковые отложения на сливной арматуре можно удалить с помощью имеющихся в продаже средств для удаления накипи.
- ▶ Безопасность электрической части должен регулярно проверять специалист.

6. Устранение неисправностей

Проблема	Причина	Способ устранения
Прибор не включается, несмотря на полностью открытый кран горячей воды.	На прибор не подается напряжение.	Проверить предохранители электрической сети в здании.
	Арматура или душевая лейка заизвесткована или загрязнена.	Необходимо очистить и / или удалить известковый налет из арматуры / душевой лейки.
Нет горячей воды, горит лампа «Перегрев» («Overheating»).	Водоснабжение отключено.	Удалить воздух из прибора и трубопровода подачи холодной воды (см. главу «Настройки»).
	Прибор перегрелся, процесс нагрева прекращен. Расход воды очень незначителен.	Необходимо увеличить степень открытия арматуры. После остывания прибор включится автоматически.

Если невозможно устранить эту неисправность самостоятельно, следует пригласить специалиста. Чтобы специалист смог оперативно помочь, следует сообщить ему номер прибора с заводской таблички (000000-0000-000000).

DHC... №: 000000-0000-000000

МОНТАЖ

7. Техника безопасности

Монтаж, ввод в эксплуатацию, а также техобслуживание и ремонт прибора должны производиться только квалифицированным специалистом.

7.1 Общие указания по технике безопасности

Мы гарантируем безупречную работу прибора и безопасность эксплуатации только при использовании оригинальных принадлежностей и оригинальных запчастей.



Повреждение оборудования и ущерб для окружающей среды

Необходимо соблюдать максимальное значение температуры подачи. При более высоких температурах подачи возможно повреждение прибора. С помощью термостатирующей арматуры (см. главу «Описание прибора / Принадлежности») можно ограничить температуру подачи.

7.2 Предписания, стандарты и положения



Указание

Необходимо соблюдать все государственные и региональные предписания и положения.

Диапазон жесткости воды

Диапазон жесткости воды не должен превышать показатели, приведенные в главе «Технические характеристики / Таблица параметров».

8. Описание устройства.

8.1 Комплект поставки

В комплект поставки прибора входят:

- Кабельный герметизирующий ввод
- Соединительные патрубки
- Плоские уплотнения
- 2 крепежных шурупа 4 x 35 с дюбелями
- Подкладная шайба
- Шаблон для монтажа находится внутри этого руководства

8.2 Принадлежности

Напорная арматура

- WKMD - Арматура кухонная настенная с двумя ручками
- WBMD - арматура для ванной настенная с двумя ручками

9. Подготовительные мероприятия

- ▶ Тщательно промыть водопроводную систему.

Водопроводные работы

- Предохранительный клапан не требуется.
- Объемный расход
- ▶ Необходимо убедиться, что объемный расход (см. главу «Технические характеристики / Таблица параметров») достаточен для включения прибора.
- ▶ Если раздаточный вентиль полностью открыт, но объемный расход остается ниже необходимого, следует повысить давление в водопроводной системе.



Повреждение оборудования и ущерб для окружающей среды

Запрещено использование сопровождающего обогрева труб.

Разрешенные материалы для водопроводных труб

- Линия подачи холодной воды:
труба из горячеоцинкованной стали, нержавеющей стали, меди или пластмассы
- Линия подачи горячей воды:
труба из нержавеющей стали или меди



Повреждение оборудования и ущерб для окружающей среды

Запрещено использование систем пластиковых труб для горячей воды.

Арматура

Необходимо использовать подходящую арматуру (см. главу «Описание прибора / Принадлежности»). Запрещено использовать безнапорную арматуру.

9.1 Место монтажа



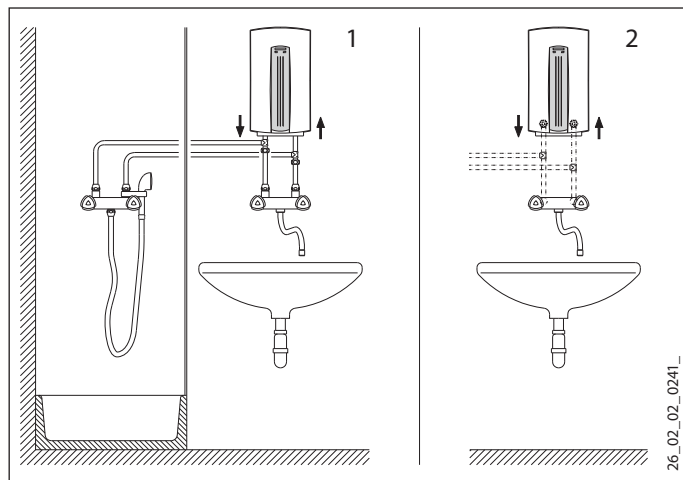
Повреждение оборудования и ущерб для окружающей среды

Прибор должен устанавливаться только в отапливаемом помещении.

- ▶ Устанавливать прибор следует вертикально и рядом с точкой отбора.

Прибор предназначен для установки над раковиной.

Монтаж над раковиной



- 1 Открытый монтаж
- 2 Скрытый монтаж

9.2 Заводские настройки

Комплектация прибора при поставке предполагает:

- Электроподключение сверху
- Подключение к воде, скрытая проводка

10. Монтаж

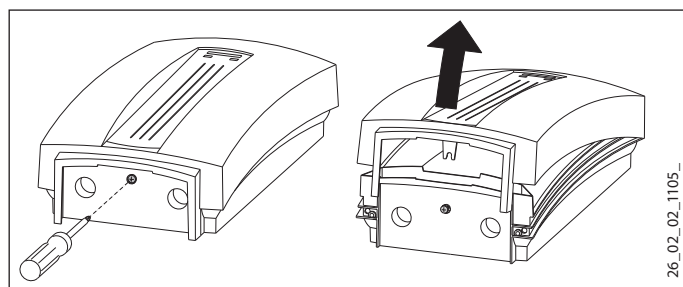


Указание

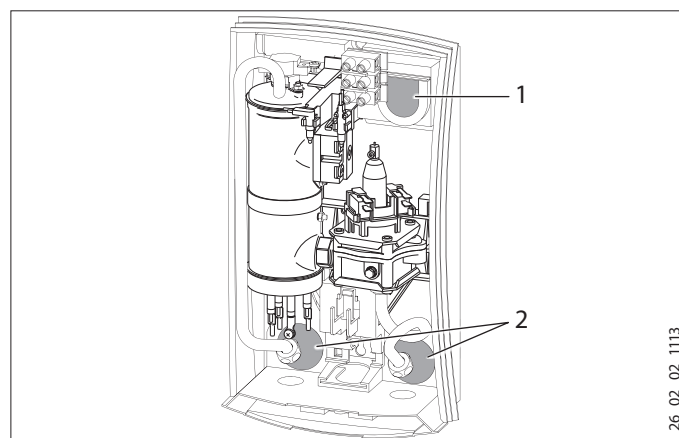
- ▶ Смонтировать прибор на стене. Стена должна обладать достаточной несущей способностью.

В данной главе описаны способы монтажа, соответствующие заводским настройкам прибора.

Другие способы монтажа см. главу «Варианты монтажа».

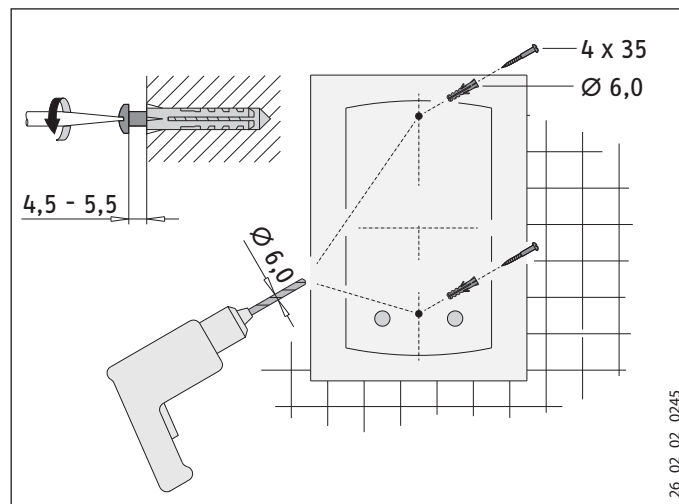


- ▶ Вывернуть винт крепления крышки на два оборота.
- ▶ Снять переднюю крышку прибора по направлению вперед.



- 1 Электроподключение сверху
- 2 Подключение воды со скрытым монтажом

- ▶ Прорезать или чисто выпилить необходимые проходные отверстия на задней стенке прибора. При необходимости следует использовать напильник.

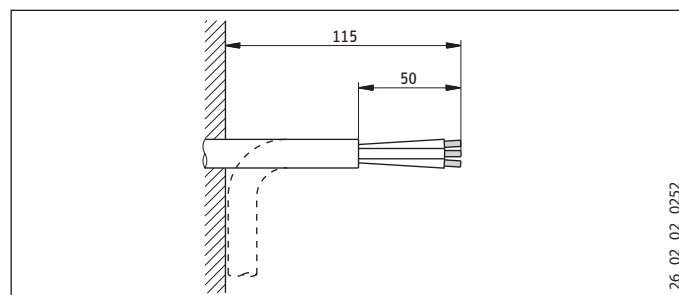


- ▶ Разметить места сверления отверстий при помощи шаблона для монтажа.
- ▶ Просверлить отверстия и вставить соответствующие дюбели.

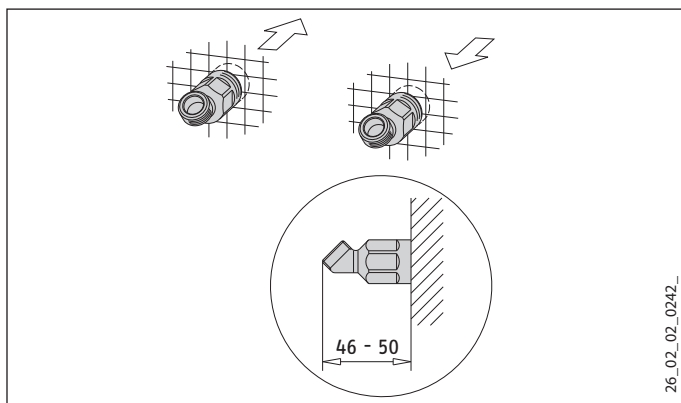
Указание:

При замене прибора ДНС данные отверстия можно использовать повторно. Для верхнего отверстия использовать прилагаемую подкладную шайбу большого размера.

- ▶ Оба крепежных шурупа завинтить на указанную глубину.

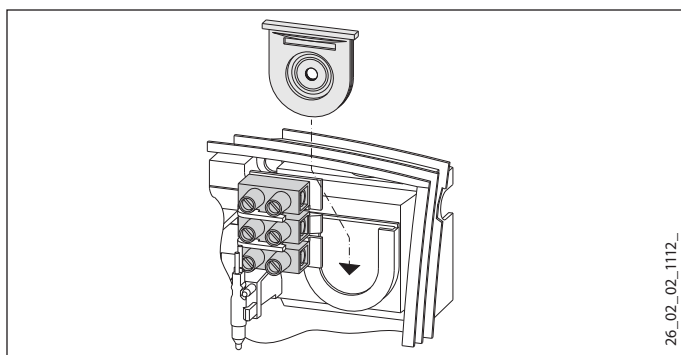


- ▶ Пропустить и вытянуть соединительный кабель.



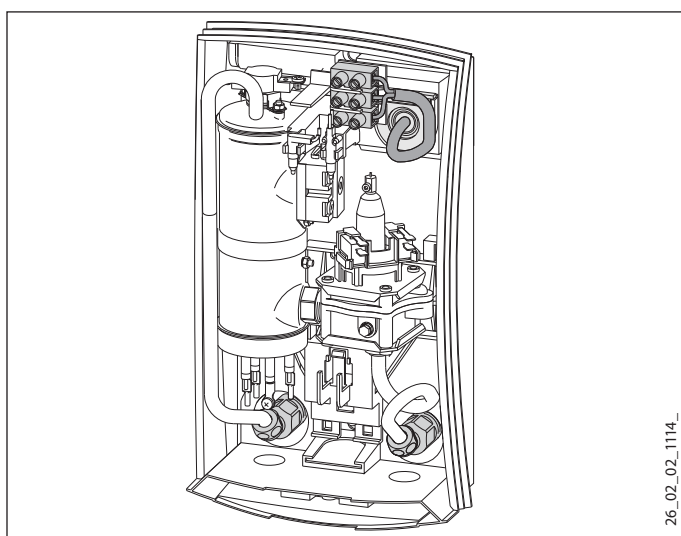
26_02_02_0242_

- ▶ Ввинтить оба соединительных патрубка. При этом соблюдать глубину их установки.



26_02_02_1112_

- ▶ В кабельном герметизирующем вводе прорезать отверстие, соответствующее диаметру выбранного соединительного кабеля.
- ▶ Установить кабельный герметизирующий ввод на задней стенке прибора.
- ▶ Пропустить соединительный кабель через заднюю стенку прибора.



26_02_02_1114_

- ▶ Установить заднюю стенку прибора, навесив ее на шурупы и сместив по направлению вниз.
- ▶ Подключить соединительные трубки к соединительным патрубкам, используя плоские уплотнители.
- ▶ Выровнять прибор и затянуть крепежные шурупы.

Подключение к источнику питания



ОПАСНОСТЬ поражения электрическим током
Все работы по установлению электрических соединений и монтажу необходимо производить в соответствии с инструкцией.



ОПАСНОСТЬ поражения электрическим током
▶ Проверить, чтобы прибор был подключен к защитному проводу.
Подключение к электросети допустимо только в неразъемном исполнении и со съёмной втулкой для кабеля. Прибор должен отсоединяться от сети с раствором всех контактов не менее 3 мм на всех полюсах.



Повреждение оборудования и ущерб для окружающей среды
Следует соблюдать данные на заводской табличке. Напряжение сети должно совпадать с указанным на табличке.

- ▶ Подключить соединительный кабель к соединительной клемме (см. главу «Техническая характеристика / Электрическая схема»).

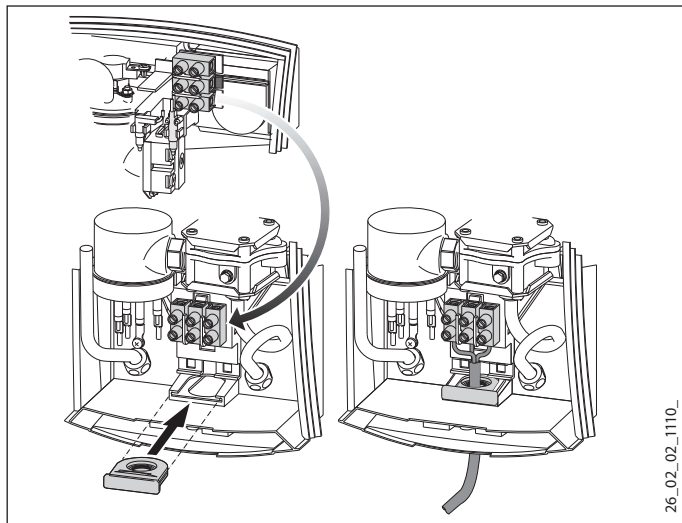
10.1 Варианты монтажа

- Электроподключение открытое верхнее
- Электроподключение открытое нижнее
- Водопроводные работы открытым способом
- ▶ Прорезать или пробить необходимые проходные отверстия на задней стенке прибора, их расположение см. главу «Технические характеристики / Размеры и соединения». При необходимости следует использовать напильник.

Электроподключение открытое верхнее

- ▶ В кабельном герметизирующем вводе прорезать отверстие, соответствующее диаметру выбранного соединительного кабеля (расположение подключений см. главу «Технические характеристики»).
- ▶ Установить кабельный герметизирующий ввод на задней стенке прибора.
- ▶ Пропустить соединительный кабель через заднюю стенку прибора.

Электроподключение открытое нижнее



26_02_02_1110_

- ▶ Нажать книзу фиксаторы для крепления соединительной клеммы сети и вытащите клемму.
- ▶ Соединительную клемму переместить с верхней части прибора в нижнюю, закрепить ее под фиксатором.



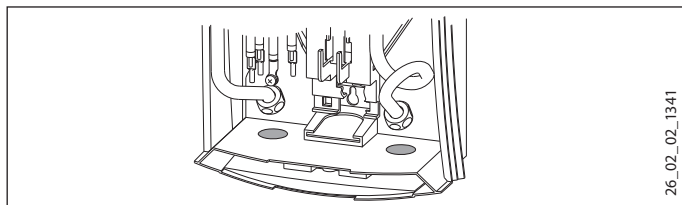
Указание

Гибкие провода не должны мешать дифференциальному реле давления.

- ▶ Гибкие провода уложить сбоку, между дифференциальным реле давления и задней стенкой прибора.

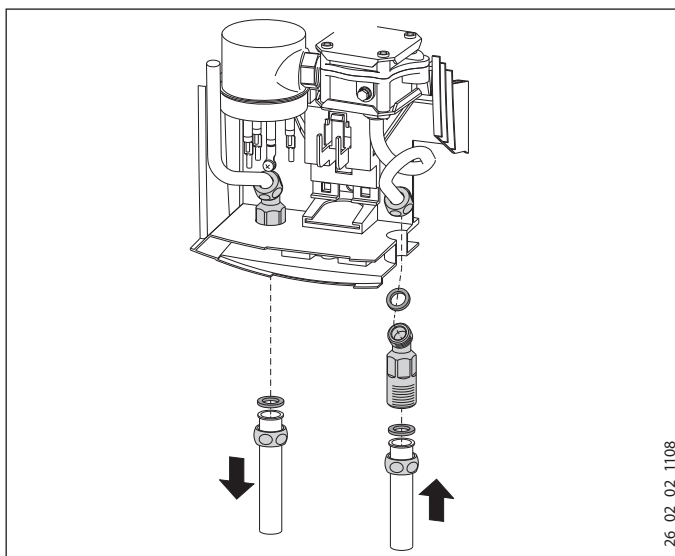
- ▶ В кабельном герметизирующем вводе прорезать отверстие, соответствующее диаметру выбранного соединительного кабеля.
- ▶ Установить кабельный герметизирующий ввод на задней стенке прибора.
- ▶ Пропустить соединительный кабель через заднюю стенку прибора.

Водопроводные работы открытым способом



26_02_02_1341

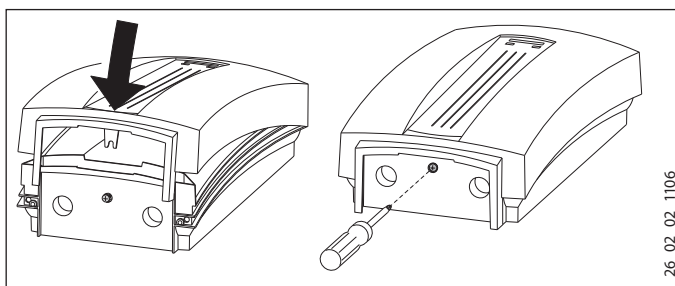
- ▶ Прорезать или чисто выпилить необходимые проходные отверстия на задней стенке прибора. При необходимости следует использовать напильник.



26_02_02_1108_

- ▶ Вставить соединительные патрубки в отверстия на задней стенке прибора, подключить их к соединительным трубкам прибора, используя плоские уплотнения.
- ▶ Подключить соединительные трубки арматуры к соединительным патрубкам, используя плоские уплотнения.

10.2 Завершить монтаж



26_02_02_1106_

- ▶ Установить крышку прибора.
- ▶ Закрепить крышку прибора с помощью винта.

11. Ввод в эксплуатацию



ОПАСНОСТЬ поражения электрическим током

Ввод прибора в эксплуатацию может осуществляться только специалистом при условии соблюдения правил техники безопасности.

11.1 Первый ввод в эксплуатацию



26_02_05_0087

- ▶ Всю подключенные раздаточные вентили многократно открывать и закрывать до тех пор, пока в водопроводной сети и приборе не останется воздуха.
- ▶ Выполнить проверку герметичности.

- ▶ Подать сетевое напряжение.
- ▶ При необходимости отрегулировать объемный расход таким образом, чтобы температура воды на выходе составляла ок. 35 - 40 °C.
- ▶ Проверить работу прибора.

Передача устройства

- ▶ Объяснить пользователю принцип работы прибора и ознакомить его с правилами использования прибора.
- ▶ Указать пользователю на возможные опасности, особенно на опасность получения ожога.
- ▶ Передать данное руководство.

11.2 Повторный ввод в эксплуатацию



Повреждение оборудования и ущерб для окружающей среды

После отключения водоснабжения выполнить повторный ввод прибора в эксплуатацию, следуя приведенной ниже пошаговой инструкции, в противном случае возможно повреждение системы нагрева.

- ▶ Обесточить прибор, отключив предохранитель.
- ▶ Открыть вентиль арматуры на одну минуту, пока в приборе и подключенной перед ним линии подачи холодной воды не останется воздуха.
- ▶ Возобновить подачу сетевого напряжения.

- См. главу «Первый ввод в эксплуатацию».

12. Вывод из эксплуатации

- ▶ Полностью обесточить прибор с размыканием всех контактов.
- ▶ Опорожнить прибор, см. главу «Техобслуживание».

13. Устранение неисправностей

Проблема	Причина	Способ устранения
Дифференциальное реле давления, несмотря на полностью открытый вентиль горячей воды, не включает нагрев.	Загрязнено сито дифференциального реле давления.	Очистить сито дифференциального реле давления.
Не поступает горячая вода, при этом четко слышен процесс срабатывания дифференциального реле давления.	Предохранительное устройство ограничения температуры отключило прибор из-за возникновения опасности.	Увеличить объемный расход, см. главу «Техобслуживание». Устранить причину неисправности. Обесточить прибор и сбавить давление в водопроводе. Включить предохранительное устройство ограничения температуры повторно, см. главу «Техобслуживание».
	Нагревательная система заизвестковалась, предохранительное устройство ограничения температуры сработало из-за аккумуляции тепла.	Заменить нагревательную систему.
	Неисправна нагревательная система.	Заменить нагревательную систему.

14. Техобслуживание



ОПАСНОСТЬ поражения электрическим током

При любых работах необходимо полное отключение прибора от сети!

Опорожнение прибора

Для проведения работ по техобслуживанию или для защиты от замерзания пользователь может выполнить опорожнение прибора.



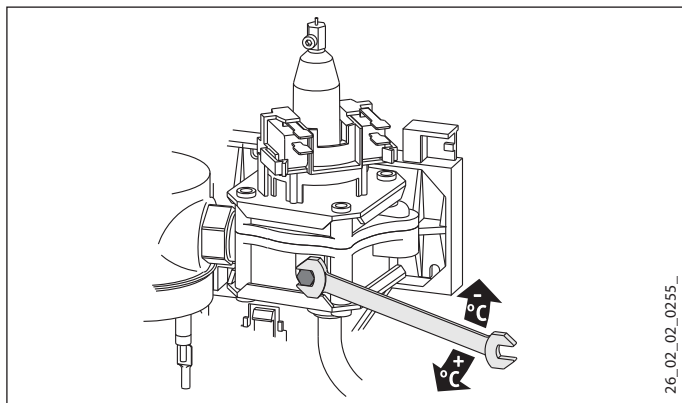
ОПАСНОСТЬ получения ожога

При сливе воды из прибора может вытекать горячая вода.

- ▶ Закрыть запорный вентиль в трубопроводе подачи холодной воды.
- ▶ Открыть все раздаточные вентили.
- ▶ Отсоединить электрический разъем.
- ▶ Отсоединить трубопроводы подачи воды от прибора.

Регулировка расхода

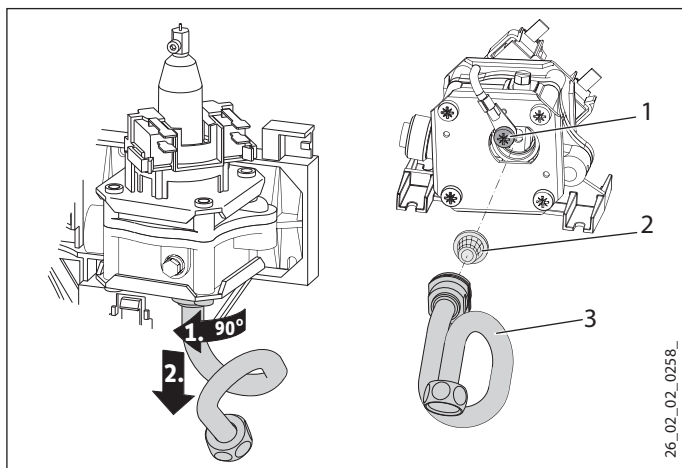
Если температура не достигает необходимого уровня, можно снизить объемный расход. Тем самым повысится температура нагрева.



- ▶ Отрегулировать объемный расход с помощью юстировочного винта таким образом, чтобы температура воды на выходе соответствовала указанной в главе «Технические характеристики / Таблица параметров».

Очистить сетку

Встроенное сито можно прочистить, демонтировав соединительную трубку для подачи холодной воды.



- 1 Винт заземления
 - 2 Фильтр
 - 3 Соединительная трубка холодной воды
- ▶ Вывернуть винт заземления, выполнив прим. два оборота.
 - ▶ Отвинтить соединительную трубку холодной воды, повернув при этом дифференциальное реле давления на 90° и сместив его вниз.
 - ▶ Очистить или при необходимости заменить сито.
 - ▶ Собрать элементы в обратном порядке.

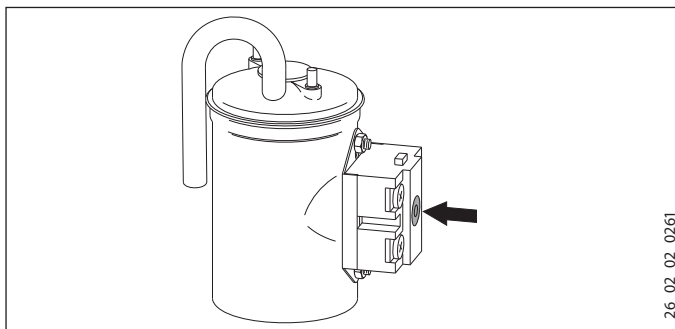


Повреждение оборудования и ущерб для окружающей среды

Обязательно затянуть винт заземления.

Активация предохранительного устройства ограничения температуры

После устранения неполадок можно выполнить активацию предохранительного устройства ограничения температуры.



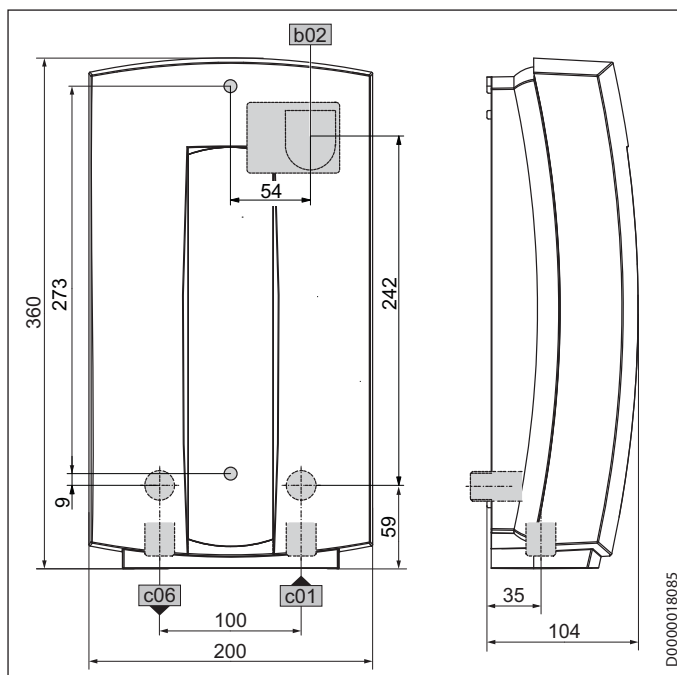
- ▶ Обесточить прибор и стравить давление в водопроводе. Нажать кнопку включения предохранительного устройства ограничения температуры.

Хранение прибора

- ▶ Хранить демонтированный прибор также в отапливаемом помещении, поскольку в приборе всегда находятся остатки воды, которые могут замерзнуть и повредить его.

15. Технические характеристики

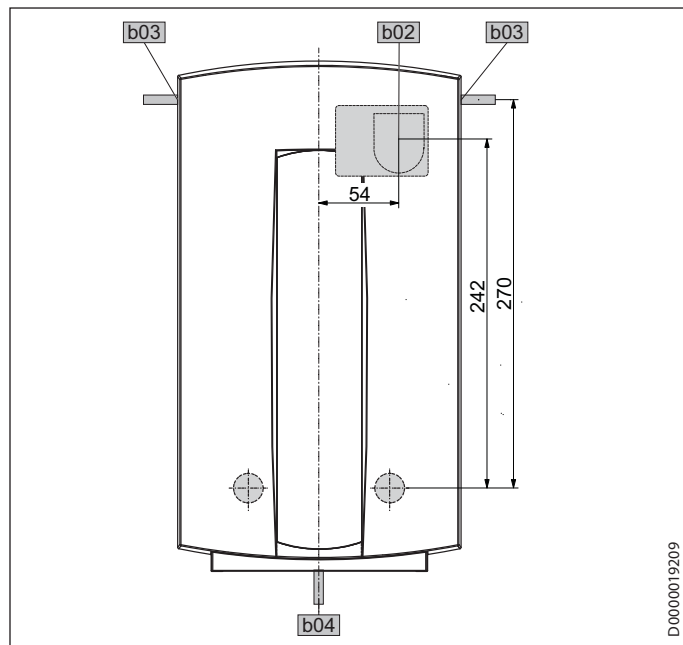
15.1 Размеры и соединения



b02	Ввод для электр. кабеля 1		
c01	Подвод холодной воды	Наружная резьба	G 1/2 A
c06	Выпускная труба горячей воды	Наружная резьба	G 1/2 A

МОНТАЖ ТЕХНИЧЕСКИЕ ХАРАКТЕРИСТИКИ

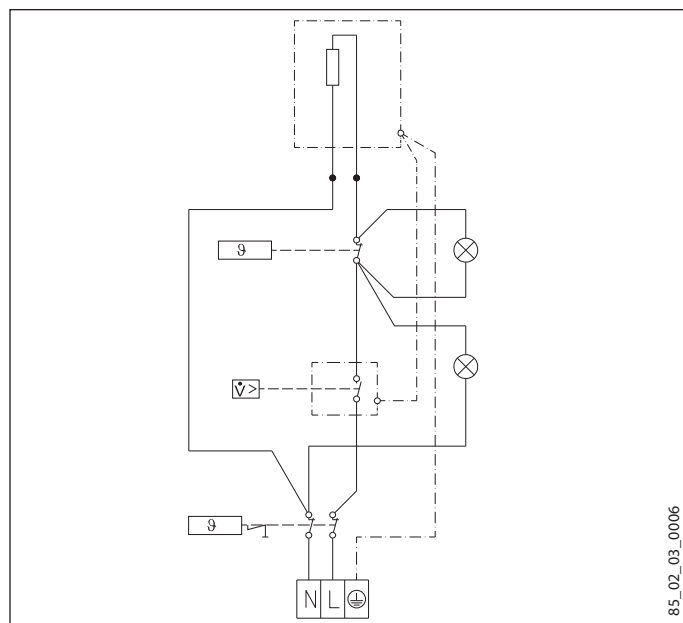
Варианты подключения



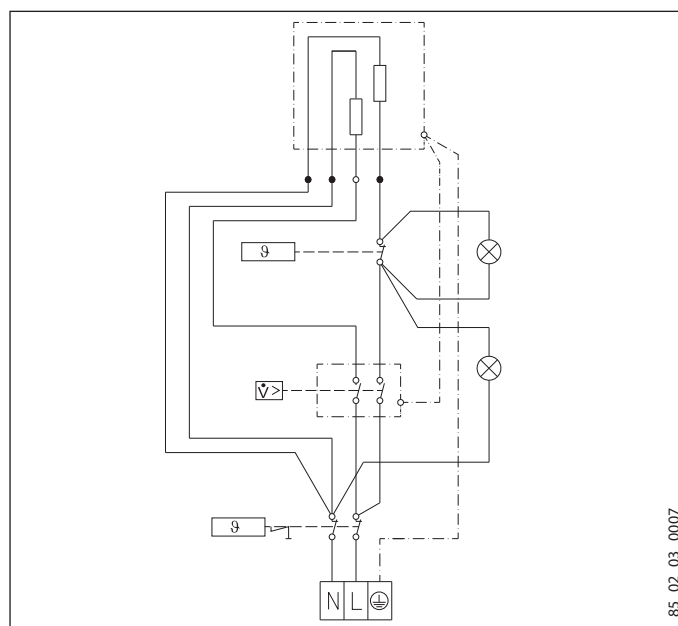
- b02 Ввод для электр. кабеля 1
- b03 Ввод для электр. кабеля 2
- b04 Ввод для электр. кабеля 3

15.2 Электрическая схема

DHC 3, DHC 4
1/N/PE ~ 220 ... ~240 В

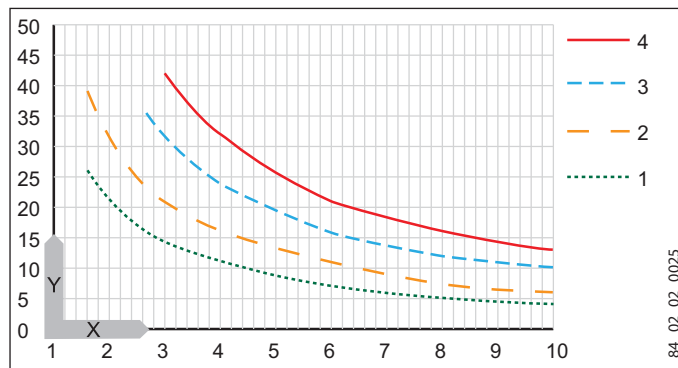


DHC 6, DHC 8
1/N/PE ~ 220 ... ~240 В



15.3 Повышение температуры

При напряжении 230 В достигаются следующие значения повышения температуры:



- x Объемный расход в л/мин
- Y Повышение температуры в К
- 1 3,0 кВт
- 2 4,4 кВт
- 3 6,6 кВт
- 4 8,8 кВт

Пример	DHC 4 мощность 4,4 кВт
Объем потока	2,5 л/мин
Повышение температуры	25 К
Температура подачи холодной воды	10 °С
Температура на выходе	35 °С

15.4 Рабочие диапазоны

См. главу «Таблица параметров».

15.5 Таблица параметров

		DHC 3 073478			DHC 4 073715			DHC 6 073480			DHC 8 073481		
Электрические параметры													
Номинальное напряжение	V	220	230	240	220	230	240	220	230	240	220	230	240
Подключаемая мощность	кВт	2,7	3,0	3,3	4,0	4,4	4,8	6,0	6,6	7,2	8,0	8,8	9,6
Номинальный ток	A	12,2	13,0	13,4	18,1	19,1	20,8	27,2	28,6	30,0	36,3	38,2	40,0
Предохранитель	A	16	16	16	20	20	20	30	30	30	40	40	40
Фазы		1/N/PE			1/N/PE			1/N/PE			1/N/PE		
Частота	Гц	50/60			50/60			50/60			50/60		
Макс полное сопротивление сети Z max - согласно стандарту EN 61000-3-11	Ω	0,47			0,47			0,32			0,24		
Подключения													
Подключение воды		G 1/2 A			G 1/2 A			G 1/2 A			G 1/2 A		
Сумма щелочно-земельных элементов	моль/м ³	2,5			2,5			2,5			2,5		
Общая жесткость (H ₂ O)	немецкий градус d	14			14			14			14		
Диапазон жесткости		Нет2 (средняя жесткость)			Нет2 (средняя жесткость)			Нет2 (средняя жесткость)			Нет2 (средняя жесткость)		
Пределы рабочего диапазона													
Макс. допустимое давление	МПа	1			1			1			1		
Значения													
Макс. допустимая температура подачи	°C	30			20			30			25		
Вкл.	л/мин	> 1,6			> 1,6			> 2,6			> 3,0		
Потеря давления при объемном расходе	МПа	0,025			0,025			0,025			0,03		
Объемный расход при перепаде давления	л/мин	1,6			1,6			2,6			3,0		
Мощность по горячей воде	л/мин	1,7			2,5			3,7			5,0		
дельта T при подаче	K	25			25			25			25		
Гидравлические данные													
Номинальный объем	l	0,5			0,5			0,5			0,5		
Варианты исполнения													
Конструкция закрытого типа		X			X			X			X		
Монтаж над раковиной		X			X			X			X		
Степень защиты (IP)		IP24			IP24			IP24			IP24		
Класс защиты		1			1			1			1		
Материал напорного резервуара		Медь			Медь			Медь			Медь		
Нагревательная система		Трубчатый нагревательный элемент			Трубчатый нагревательный элемент			Трубчатый нагревательный элемент			Трубчатый нагревательный элемент		
Крышка и задняя панель		пластмасса			пластмасса			пластмасса			пластмасса		
Цвет		белый			белый			белый			белый		
Размеры													
Высота / Ширина / Глубина	мм	360 / 200 / 104			360 / 200 / 104			360 / 200 / 104			360 / 200 / 104		
Показатели веса													
Вес	кг	2,0			2,1			2,4			2,4		

Гарантия

Приборы, приобретенные за пределами Германии, не подпадают под условия гарантии немецких компаний. К тому же в странах, где продажу нашей продукции осуществляет одна из наших дочерних компаний, гарантия предоставляется исключительно этой дочерней компанией. Такая гарантия предоставляется только в случае, если дочерней компанией изданы собственные условия гарантии. За пределами этих условий никакая гарантия не предоставляется.

На приборы, приобретенные в странах, где ни одна из наших дочерних компаний не осуществляет продажу нашей продукции, никакие гарантии не распространяются. Это не затрагивает гарантий, которые могут предоставляться импортером.

Защита окружающей среды и утилизация

Внесите свой вклад в охрану окружающей среды. Утилизацию использованных материалов следует производить в соответствии с национальными нормами.

ДЛЯ ЗАМЕТОК

Deutschland

STIEBEL ELTRON GmbH & Co. KG
Dr.-Stiebel-Straße | 37603 Holzminden
Tel. 05531 702-0 | Fax 05531 702-480
info@stiebel-eltron.de
www.stiebel-eltron.de

Verkauf

Tel. 0180 3 700705* | Fax 0180 3 702015* | info-center@stiebel-eltron.de

Kundendienst

Tel. 0180 3 702020* | Fax 0180 3 702025* | kundendienst@stiebel-eltron.de
Tel. 05531 702-90015

Ersatzteilverkauf

Tel. 0180 3 702030* | Fax 0180 3 702035* | ersatzteile@stiebel-eltron.de
Tel. 05531 702-90050

Vertriebszentren

Tel. 0180 3 702010* | Fax 0180 3 702004*

* 0,09 €/min bei Anrufen aus dem deutschen Festnetz. Maximal 0,42 €/min bei Anrufen aus Mobilfunknetzen.

Austria

STIEBEL ELTRON Ges.m.b.H.
Eferdinger Str. 73 | 4600 Wels
Tel. 07242 47367-0 | Fax 07242 47367-42
info@stiebel-eltron.at
www.stiebel-eltron.at

Belgium

STIEBEL ELTRON bvba/sprl
't Hofveld 6 - D1 | 1702 Groot-Bijgaarden
Tel. 02 42322-22 | Fax 02 42322-12
info@stiebel-eltron.be
www.stiebel-eltron.be

Czech Republic

STIEBEL ELTRON spol. s r.o.
K Hájem 946 | 155 00 Praha 5 - Stodůlky
Tel. 251116-111 | Fax 235512-122
info@stiebel-eltron.cz
www.stiebel-eltron.cz

Denmark

Pettinaroli A/S
Mandal Allé 21 | 5500 Middelfart
Tel. 06341 666-6 | Fax 06341 666-0
info@stiebel-eltron.dk
www.stiebel-eltron.dk

Finland

Insinööritoimisto Olli Andersson Oy
Kapinakuja 1 | 04600 Mäntsälä
Tel. 020 720-9988 | Fax 020 720-9988
info@stiebel-eltron.fi
www.stiebel-eltron.fi

France

STIEBEL ELTRON SAS
7-9, rue des Selliers
B.P 85107 | 57073 Metz-Cédex 3
Tel. 0387 7438-88 | Fax 0387 7468-26
info@stiebel-eltron.fr
www.stiebel-eltron.fr

Hungary

STIEBEL ELTRON Kft.
Pacsirtamező u. 41 | 1036 Budapest
Tel. 01 250-6055 | Fax 01 368-8097
info@stiebel-eltron.hu
www.stiebel-eltron.hu

Japan

NIHON STIEBEL Co. Ltd.
Kowa Kawasaki Nishiguchi Building 8F
66-2 Horikawa-Cho
Saiwai-Ku | 212-0013 Kawasaki
Tel. 044 540-3200 | Fax 044 540-3210
info@nihonstiebel.co.jp
www.nihonstiebel.co.jp

Netherlands

STIEBEL ELTRON Nederland B.V.
Daviottenweg 36
5222 BH 's-Hertogenbosch
Tel. 073 623-0000 | Fax 073 623-1141
stiebel@stiebel-eltron.nl
www.stiebel-eltron.nl

Poland

STIEBEL ELTRON Polska Sp. z o.o.
ul. Działkowa 2 | 02-234 Warszawa
Tel. 022 60920-30 | Fax 022 60920-29
stiebel@stiebel-eltron.pl
www.stiebel-eltron.pl

Russia

STIEBEL ELTRON LLC RUSSIA
Urzhumskaya street 4,
building 2 | 129343 Moscow
Tel. 0495 7753889 | Fax 0495 7753887
info@stiebel-eltron.ru
www.stiebel-eltron.ru

Slovakia

TATRAMAT - ohrievače vody, s.r.o.
Hlavná 1 | 058 01 Poprad
Tel. 052 7127-125 | Fax 052 7127-148
info@stiebel-eltron.sk
www.stiebel-eltron.sk

Switzerland

STIEBEL ELTRON AG
Netzbodenstr. 23 c | 4133 Pratteln
Tel. 061 81693-33 | Fax 061 81693-44
info@stiebel-eltron.ch
www.stiebel-eltron.ch

Thailand

STIEBEL ELTRON Asia Ltd.
469 Moo 2 Tambol Klong-Jik
Amphur Bangpa-In | 13160 Ayutthaya
Tel. 035 220088 | Fax 035 221188
info@stiebel-eltronasia.com
www.stiebel-eltronasia.com

United Kingdom and Ireland

STIEBEL ELTRON UK Ltd.
Unit 12 Stadium Court
Stadium Road | CH62 3RP Bromborough
Tel. 0151 346-2300 | Fax 0151 334-2913
info@stiebel-eltron.co.uk
www.stiebel-eltron.co.uk

United States of America

STIEBEL ELTRON, Inc.
17 West Street | 01088 West Hatfield MA
Tel. 0413 247-3380 | Fax 0413 247-3369
info@stiebel-eltron-usa.com
www.stiebel-eltron-usa.com



Irrtum und technische Änderungen vorbehalten! | Subject to errors and technical changes! | Sous réserve d'erreurs et de modifications techniques! | Onder voorbehoud van vergissingen en technische wijzigingen! | Salvo error o modificación técnica! | Excepto erro ou alteração técnica | Zastrzeżone zmiany techniczne i ewentualne błędy | Omyly a technické změny jsou vyhrazeny! | A muszaki változtatások és tévedések jogát fenntartjuk! | Отсутствие ошибок не гарантируется. Возможны технические изменения. | Chyby a technické zmeny sú vyhradené!

Stand 8734

STIEBEL ELTRON

СОПРОВОДИТЕЛЬНАЯ ИНФОРМАЦИЯ К ПРОТОЧНОМУ ВОДОНАГРЕВАТЕЛЮ DHS 8

Производитель: Stiebel Eltron GmbH & Co. KG

Адрес: Германия, Dr. Stiebel-Strasse 33, 37603, Holzminden, Germany

Импортер: ООО «Штибель Эльтрон», 129343, г. Москва, ул. Уржумская, д. 4, стр. 2

Страна изготовления: Германия

Организация, принимающая претензии: ООО «Штибель Эльтрон», 129343, г. Москва, ул. Уржумская, д. 4, стр. 2, т. +7 (495) 775-38-89

Соответствие товара техническому регламенту: ТР ТС 004/2011 «О безопасности низковольтного оборудования», ТР ТС 020/2011 «Электромагнитная совместимость технических средств».

Маркировка: Знак EAC на коробке

Сертификат соответствия: № TC RU C-DE.AЯ46.B.84330, срок действия с 06.03.2018 по 05.03.2021, выдан органом по сертификации «РОСТЕСТ-Москва» Акционерного общества «Региональный орган по сертификации и тестированию», адрес: 117418, г. Москва, Нахимовский проспект, д.31, т. +7 (495) 668-27-17

Срок гарантии: 3 года

Срок службы: 10 лет

Дата производства: март/2018