

**ВСТРАИВАЕМЫЙ ЭЛЕКТРИЧЕСКИЙ  
ДУХОВОЙ ШКАФ  
ИНСТРУКЦИЯ ПО УСТАНОВКЕ,  
ЭКСПЛУАТАЦИИ И ТЕХНИЧЕСКОМУ  
ОБСЛУЖИВАНИЮ**

**МОДЕЛИ EN 119.622 A/X/M, EN 110.622 A/X/M**

**EAC**

**CE**

**ОГЛАВЛЕНИЕ****Руководства по эксплуатации**

	<b>страница</b>
МЕРЫ ПРЕДОСТОРОЖНОСТИ	3
РУКОВОДСТВО ПО ЭКСПЛУАТАЦИИ ДУХОВОГО ШКАФА	6
ПАНЕЛЬ УПРАВЛЕНИЯ	6
АНАЛОГОВЫЙ ТАЙМЕР ОКОНЧАНИЯ ГОТОВКИ	7
ФУНКЦИИ ДУХОВОГО ШКАФА	8
ПОЗИЦИИ ВНУТРЕННЕЙ РЕШЕТКИ	9
ИСПОЛЬЗОВАНИЕ ГРИЛЯ	9
ТЕХНИЧЕСКОЕ ОБСЛУЖИВАНИЕ И ЧИСТКА	10
НАРУШЕНИЯ В РАБОТЕ УСТРОЙСТВА	11
СНЯТИЕ/УСТАНОВКА ДВЕРЦЫ ДУХОВОГО ШКАФА	11
СНЯТИЕ/УСТАНОВКА СТЕКЛА В	
ДВЕРЦЕ ДУХОВОГО ШКАФА	12
СНЯТИЕ/УСТАНОВКА БОКОВЫХ НАПРАВЛЯЮЩИХ	14
СНЯТИЕ/УСТАНОВКА ТЕЛЕСКОПИЧЕСКИХ	
НАПРАВЛЯЮЩИХ	15
ЗАМЕНА ЛАМПОЧКИ В ДУХОВОМ ШКАФУ	16
<b>ИНСТРУКЦИИ ПО УСТАНОВКЕ</b>	
ТРЕБОВАНИЯ К НИШЕ ДЛЯ УСТАНОВКИ ДУХОВОГО ШКАФА	17
УСТАНОВКА ДУХОВОГО ШКАФА В НИШУ	17
ПОДКЛЮЧЕНИЕ ДУХОВОГО ШКАФА К ЭЛЕКТРИЧЕСТВУ	19
УСТАНОВКА/ЗАМЕНА КАБЕЛЯ ЭЛЕКТРОПИТАНИЯ	19
ЗАЗЕМЛЕНИЕ	20
ТЕХНИЧЕСКАЯ ПОДДЕРЖКА И ЗАПАСНЫЕ ДЕТАЛИ	20
СПРАВОЧНАЯ ИНФОРМАЦИЯ	21



## ■ МЕРЫ ПРЕДОСТОРОЖНОСТИ ■

### **Данное устройство отвечает требованиям Директивы ЕС EU 2002/96/ЕЕС Directive.**

Данный знак указывает, что по истечении срока службы оборудования, устройство должно быть утилизировано отдельно от домашнего мусора, должно быть перемещено в центр по сбору электронных и электрических устройств или должно быть доставлено продавцу в момент покупки нового эквивалентного устройства.

Пользователи продукции ответственны за обеспечение передачи устройства после истечения срока службы в структуры, занимающиеся сбором таких устройств. В случае невыполнения данного требования на пользователя устройства будет наложен штраф в соответствии с законом, регулирующим утилизацию отходов. Для более подробной информации относительно доступной системы сборов отходов свяжитесь с местным сервисом по сбору отходов или с магазином, где вы совершили покупку.

### **Производитель не несет ответственности за вред, причиненный в результате неправильного подключения электроприбора и его эксплуатации, что также ведет к прекращению действия гарантии.**

Производитель также оставляет за собой право вносить изменения в производимые устройства, которые признаны нужными и полезными без заблаговременного предупреждения.

Не храните различные компоненты упаковки, утилизируйте их в соответствие с местными стандартами по утилизации отходов.

Перед установкой и использованием данного устройства прочитайте данную инструкцию по эксплуатации для ознакомления со всей необходимой информацией в целях правильной установки, технического обслуживания и использования данного устройства.

Крайне важно хранить инструкцию по эксплуатации данного устройства на протяжении всего срока службы устройства, даже если оно будет передаваться другим лицам.

Это устройство предназначено для использования в помещении для приготовления и разогревания еды. Любое другое использование данного устройства, отличное от описанных в данной инструкции, должно рассматриваться как некорректное и опасное.

**Данное устройство соответствует условиям Директивы Европейского Союза. "2014/35/EU" former Directive "2006/95/EC LOW VOLTAGE DIRECTIVE "2009/142/EC" GAS DIRECTIVE "2014/30/EU" former Directive 2004/108/EC ELECTROMAGNETIC COMPATIBILITY DIRECTIVE**

Номер обозначения устройства указан на внутренней панели духового шкафа.

**Никогда не удаляйте данную этикетку с номером обозначения устройства.**

**Установка должна проводиться квалифицированными специалистами в соответствии с действующими местными стандартами и согласно советам, указанным в данной инструкции.**

В случае нарушения работы устройства, отключите его от электричества и свяжитесь с авторизированным сервисным центром по продаже оригинальных запасных частей. Перекройте подачу газа перед тем, как производить любые манипуляции по техническому обслуживанию устройства.

**Никогда не пытайтесь самостоятельно починить устройство.**

**Правила использования духового шкафа:**

- Устройство не могут пользоваться дети младше 8 лет, люди с ограниченными физическими, сенсорными или умственными возможностями, люди, которые не имеют необходимого опыта и знаний, до тех пор, пока они не получат все необходимые инструкции по использованию данного устройства или будут осуществлять пользование устройством под присмотром ответственных лиц. Дети не должны играть с устройством. Чистка и техническое обслуживание устройства не должны осуществляться детьми без присмотра взрослых людей.

- Дети должны находиться вблизи устройства только под присмотром взрослых людей. Данное устройство предназначено только для использования взрослыми людьми, удостоверьтесь, что устройство находится вне зоны доступа детей.

- Во время эксплуатации и сразу после выключения устройство нагревается. Не прикасайтесь к внутренним элементам духового шкафа в течение этих фаз и ограничьте контакты с внешними частями устройства. Во время работы устройства ограничьте доступ к нему детей. Части, доступные детям, могут быть очень горячими.

- Для того, чтобы вставить или вытащить противень, контейнер с едой или другие аксессуары, используемые в готовке, пользуйтесь специальными защитными перчатками.

- Используйте жароустойчивые контейнеры для еды.

- Во время готовки не оставляйте устройство без присмотра, если используете жир или масло, которые могут воспламениться.

- Не используйте выключенный духовой шкаф как место для хранения посуды, т.к. это может привести к поломке, как самого духового шкафа, так и размещенных в нем объектов.

- Не сидите, не ставьте и не вешайте тяжелые вещи на открытую дверцу духового шкафа, это может привести к поломке устройства.

- Не чистите устройство с помощью пароочистителей, т.к. они могут сломать электрические части духового шкафа.

- Жесткие и абразивные материалы или острые металлические губки могут повредить поверхность и не должны использоваться при чистке дверцы духового шкафа. Не используйте кислотные средства (например, средства от известкового налета), потому что они могут повредить эмалированные части духового шкафа.

- Если шнур электропитания поврежден, он должен быть заменен производителем, официальным сервисным центром или другим квалифицированным лицом во избежание рисков.

**Внимание, это устройство должно быть заземлено в соответствии с действующими местными стандартами. Духовой шкаф должен быть установлен и подключен только в местах с постоянной вентиляцией и согласно действующим местным стандартам.**

Для установки духового шкафа обратитесь к главе инструкции «Инструкция по установке».

**ВНИМАНИЕ:**

**Во избежание поражения электрическим током перед техническим обслуживанием, например, заменой лампы, необходимо убедиться, что устройство отключено от электричества.**

**Основы использования духового шкафа**

- Разогревайте духовой шкаф в течение строго необходимого времени.
- Открывайте дверцу духового шкафа только при необходимости для того, чтобы избежать потери тепла.
- Сохраняйте чистоту уплотнителя для предотвращения повреждений от жара.
- Всегда отключайте духовой шкаф от электропитания, когда он не используется.
- Во избежание образования конденсата от влаги, содержащейся в продуктах, всегда необходимо разогревать духовой шкаф перед тем, как помещать в него продукты питания. В любом случае, формирование конденсата на дверце или стенках духового шкафа не вредит функционированию устройства, а капли конденсата будут исчезать по мере готовки.

**Перед первым использованием духового шкафа:**

- Отключите устройство от электросети;
- Уберите все внутренние аксессуары и упаковку из духового шкафа. Очистите внутренние поверхности духового шкафа с помощью горячей воды или нейтрального моющего средства (см. главу «Техническое обслуживание и чистка»). Смойте влажной тканью. Вымойте все аксессуары таким же путем и тщательно все высушите.

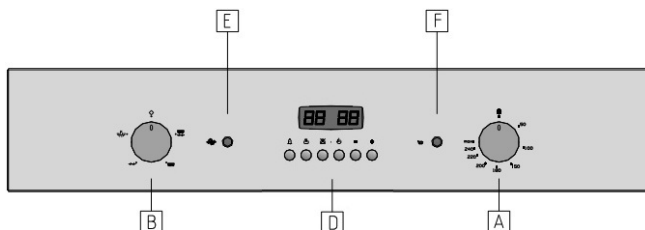
**Внимание:**

- Никогда не используйте это устройство для обогрева окружающей среды.
- Не загораживайте потоки охлаждающего воздуха путем блокировки вентиляционных отсеков устройства. В противном случае это приведет к ухудшению работы и возможной поломке устройства.
- Перед установкой удостоверьтесь, что характеристики местного электропитания совместимы с информацией об электропитании на этикетке устройства.
- Во время использования не трогайте нагревательные элементы внутри духового шкафа.
- Во время работы духового шкафа доступные части могут быть очень горячими, поэтому рекомендуется держать детей вдали от духового шкафа.

■ **РУКОВОДСТВО ПО ЭКСПЛУАТАЦИИ ДУХОВОГО ШКАФА** ■

**НИЖЕ ОПИСАНЫ ОСНОВНЫЕ ФУНКЦИИ, РАСПРОСТРАНЯЮЩИЕСЯ НА ВСЕ МОДЕЛИ ДУХОВЫХ ШКАФОВ ПРОИЗВОДИТЕЛЯ. ОЗНАОМЬТЕСЬ С ТЕМИ, КОТОРЫЕ ОТНОСЯТСЯ К ПРИОБРЕТЕННОМУ ВАМИ ДУХОВОМУ ШКАФУ.**

■ **ПАНЕЛЬ УПРАВЛЕНИЯ** ■

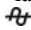



**A** = ТЕРМОСТАТ

**B** = ПЕРЕКЛЮЧАТЕЛЬ РЕЖИМОВ

**C** = CM/PSC таймер

**D** = Часы / Программатор OE/OR/PE

**E** =  Индикатор питания LED

**F** =  Индикатор работы LED

Расположение и типы могут различаться на разных моделях.

**Внимание:**

Перед первым использованием духового шкафа, дайте ему поработать около 1 часа на максимально возможном температурном режиме. Это позволит вывести дым от производственных отходов, таких как жир, масло и полимер.

**Индикатор питания LED** 

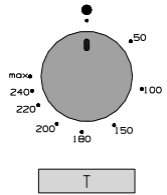
Когда он включен, это означает, что духовой шкаф подключен к электропитанию и включен.

**Индикатор работы духового шкафа LED**  °C

Когда включен этот индикатор, то духовой шкаф находится на этапе предварительного разогрева. Когда индикатор выключен, то духовой шкаф достиг установленной температуры. Если индикатор периодически мигает, это означает, что температура внутри духового шкафа постоянна и находится на уровне, установленном на термостате.

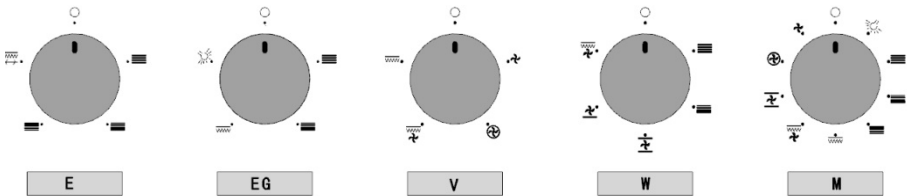
**Термостат духового шкафа:**

Термостат духового шкафа регулирует желаемую температуру для приготовления пищи, на всех духовых шкафах включая те, которые предусматривают использования Гриля. Поворачивая ручку по часовой стрелке, вы можете устанавливать температуру от 50 до 270 градусов по Цельсию.

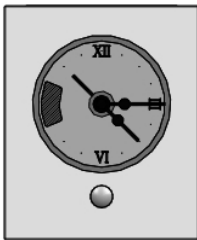


**Переключатель режимов**

Переключатель активирует тип желаемой функции приготовления пищи. Доступные функции приготовления пищи варьируются в зависимости от модели духового шкафа.



■ **АНАЛОГОВЫЙ ТАЙМЕР КОНЧАНИЯ ГОТОВКИ** ■




OR

Помимо отображения времени готовки, как PSC, этот таймер позволяет программировать окончание готовки (до 3 часов).

**Будьте внимательны:** при любом регулировании времени готовки ручка должна всегда поворачиваться по часовой стрелке.

Регулировка времени: слегка потяните ручку и поверните по часовой стрелке до установки часов на отметке необходимого времени готовки. Часы идут, даже когда духовой шкаф выключен. Если прерывается подача электроэнергии, то часы останавливаются и должны быть переустановлены, когда возобновляется подача электроэнергии.

Запрограммированная операция: Поверните ручку по часовой стрелке до желаемого времени приготовления пищи. Отсчет времени начинается сразу. Когда установленные минуты подойдут к концу, духовой шкаф автоматически выключится и прозвучит сигнал, оповещающий об окончании готовки. Для выключения оповещающего сигнала, переместите программу на позицию 0, поворачивая ручку по часовой стрелке. Если вы желаете прекратить готовку до истечения времени таймера, передвиньте ручку в положение 0.

Ручная операция: Поверните ручку по часовой стрелке до символа 

Духовой шкаф не может работать, если программатор находится в положении 0.

## ■ ФУНКЦИИ ДУХОВОГО ШКАФА ■

(приведенные ниже символы соответствуют описанным функциям)



### Освещение в духовом шкафу

Свет в духовом шкафу может быть включен в любое время во всех моделях с таким символом. Свет остается, когда включены другие функции.



### Традиционный режим готовки

Эта функция предназначена для медленного приготовления пищи с постоянным добавлением жидкости. Жар подается синхронно сверху и снизу.



### Нижний нагрев

Данная функция активирует нижний нагрев. Данная функция идеальна для уже готовых снаружи блюд, но центр которых еще должен пропечься. Интенсивный нижний нагрев идеально подходит для жареного мяса.



### Интенсивная готовка

Включение верхнего и нижнего нагревательных элементов одновременно с вентилятором гарантирует активное поступление жара внутри духового шкафа. Горячий воздух, циркулирующий внутри духового шкафа, позволяет равномерно приготовить и подрумянить различные блюда, находящиеся на разных противнях. Данная оптимизация жара позволяет готовить жареное мясо на более низких температурах для того, чтобы избежать выпаривания жидкости из мяса. Это позволяет сохранять мясо сочным и мягким, а также устраняет потерю в весе мяса.



### Медленная готовка

Данная функция сочетает в себе работающий нижний нагревательный элемент и вентилятор. Данная функция идеальна для приготовления таких блюд, как выпечка, которая должна подняться, что достигается путем жара, поступающего снизу. Данная функция может также использоваться для уже приготовленных снаружи блюд, но еще требующих готовки изнутри.



### Вентилируемый электрический гриль

Благодаря подаче воздуха этот вид готовки на функции Гриля более мягкий. Активная подача воздуха внутри духового шкафа увеличивает воздействие жара на пищу и позволяет избежать подгорания пищи снаружи. **Всегда используйте режим Гриля при закрытой двери духового шкафа не более 15 минут.** Также обратитесь к параграфу «Использование Гриля».



### Вентилятор

Вентилятор работает в духовом шкафу без работы нагревательных элементов. Эта функция может использоваться для размораживания или высушивания приготовленной еды благодаря циркуляции воздуха, температура которого такая же, как у окружающей среды.





**Рекомендуется помещать пищу в духовой шкаф после предварительного разогрева духового шкафа.**

#### ■ **ПОЗИЦИИ ВНУТРЕННЕЙ РЕШЕТКИ** ■

Уровень 1 и 2, считая от нижнего края духового шкафа: замороженные пироги, жареные продукты, индейка, торты, прожаренное мясо.

Уровень 2, считая от нижнего края духового шкафа: торты, сэндвичи, тосты, запеканки, цельнозерновой хлеб, мясо.

Уровень 2 и 3, считая от нижнего края духового шкафа: печенье, тонко нарезанное мясо.

Уровень 3, считая от нижнего края духового шкафа: для подрумянивания блюд.

Информация об уровнях установки решетки гриля для приготовления различных блюд является справочной, вы можете устанавливать решетку на разных уровнях, исходя из вашего личного опыта.

#### ■ **ИСПОЛЬЗОВАНИЕ ГРИЛЯ**■

Гриль позволяет готовить рыбу, овощи, различные виды мяса, за исключением постного мяса. Для приготовления мяса его необходимо нарезать на тонкие кусочки, немного смазать маслом с помощью кулинарной кисточки и поместить на противень-решетку. Рыба также быстро готовится, если ее поместить на противень-решетку и немного смазать маслом с помощью кулинарной кисти. Противень-решетка должен быть расположен на уровне, близком к верхнему нагревательному элементу, но уровень необходимо определять исходя из толщины готовящейся пищи, чтобы избежать сгорания продуктов или наоборот недостаточного приготовления внутри продукта. Солить блюда необходимо после окончания приготовления в духовом шкафу, это поможет сохранить их сочность. Никогда не доставайте и не переворачивайте пищу во время готовки в духовом шкафу, т.к. это может привести к выделению сока из блюд, и, соответственно, готовое блюдо не будет сочным.

Для оптимизации процесса приготовления на гриле, перед готовкой необходимо прогреть духовой шкаф в течение минимум 10 минут. Поставьте блюдо в духовой шкаф в позицию, ближайшую к Грилю, и соответствующую типу готовящейся пищи. **Всегда используйте функцию Гриля при закрытой двери духового шкафа на протяжении максимум 15 минут.**

Мясо может готовиться как в соответствующих контейнерах, так и на решетке. Во втором случае всегда добавляйте немного воды в поддон и ставьте его под решетку. Это предотвратит подгорание и неприятный запах от капель жидкости, выделяющейся в процессе приготовления блюд на решетке.

**Внимание:** Во время использования функции Гриль некоторые части духового шкафа могут сильно нагреваться. Пожалуйста, убедитесь, что дети находятся на безопасном расстоянии от работающего духового шкафа.

**Духовой шкаф никогда не должен использоваться для обогрева дома или комнаты, где он установлен.**

#### **Вентилятор охлаждения**

Духовой шкаф снабжен специальным вентилятором для охлаждения панели управления и ручки на двери духового шкафа. Вентилятор начинает работать

через несколько минут после начала приготовления пищи, когда духовой шкаф достигает определенной температуры (время начала работы вентилятора варьируется в зависимости от модели духового шкафа). Горячий воздух, который проходит между дверцей и панелью управления, будет идти и после выключения духового шкафа до того момента, пока температура внутри духового шкафа не опустится до нормального уровня.

#### ■ **ТЕХНИЧЕСКОЕ ОБСЛУЖИВАНИЕ И ЧИСТКА** ■

**Перед тем как проводить какие-либо технические манипуляции с духовым шкафом отключите его от электропитания**

Не используйте паровые очистители.

Не используйте жесткие и абразивные материалы или острые металлические губки, так как они могут повредить поверхность духового шкафа, а также привести к поломке стекла. Не используйте кислотные средства (например, средства от известкового налета), потому что они могут повредить эмалированные части духового шкафа.

Перед мытьем духового шкафа выключите нагревательные элементы и дождитесь, пока остынут все внутренние части духового шкафа. Обратите особое внимание на противни. Очень аккуратно чистите духовой шкаф. Постарайтесь избежать остатков от губки или тряпки на внутренних элементах духового шкафа, с помощью которых вы чистите духовой шкаф. Обратите внимание, что некоторые моющие средства при контакте с жаром могут выделять вредные пары.

#### **Регулярное техническое обслуживание**

Необходимо периодически проверять резиновую прокладку, располагающуюся по периметру духового шкафа (между дверцей духового шкафа и основным блоком). Это гарантирует правильную работу духового шкафа. Если прокладка повреждена, обратитесь в ближайший официальный центр сервисного обслуживания.

#### **Очистка поверхности духового шкафа**

Необходимо с особой осторожностью ухаживать за эмалированными или выполненными из нержавеющей стали деталями. Используйте воду или специальные моющие средства для их чистки и мягкие материалы для протирания поверхности духового шкафа. **Не используйте абразивные чистящие средства.** В случае сильных загрязнений на эмалированной части используйте губку, смоченную в теплой воде и уксусе, или ее аналог. Также имейте в виду, что внутренние части духового шкафа лучше поддаются чистке, когда они чуть теплые.

В силу присутствия на рынке большого количества новых товаров, невозможно предоставить список средств, подходящих для чистки духовых шкафов.

#### **Внимание: напечатанные символы**

**Символы, напечатанные на устройстве (например, вокруг ручек) могут быть повреждены, если на них долгое время будут находиться загрязнения (от еды, масел, жидкостей, соли и т.д.). Все виды грязи должны быть немедленно удалены, для чистки необходимо использовать средства для чистки стали, т.к. другие абразивные средства могут стереть напечатанные символы.**

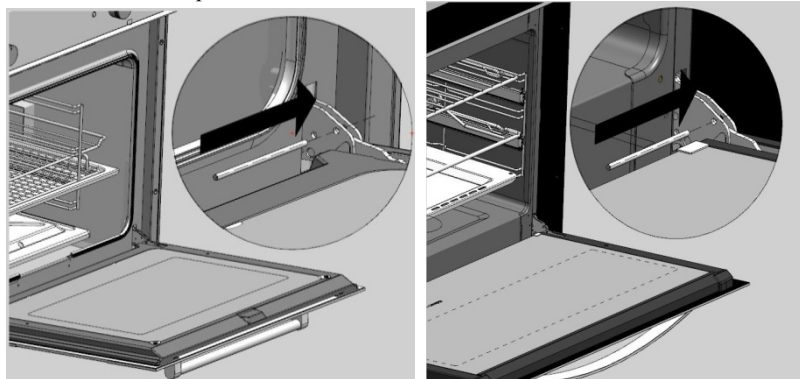
## **НАРУШЕНИЯ В РАБОТЕ УСТРОЙСТВА**

**В случае возникновения необычных явлений при работе устройства немедленно обратитесь в ближайший авторизованный сервис-центр.**

### **■ СНЯТИЕ/УСТАНОВКА ДВЕРЦЫ ДУХОВОГО ШКАФА ■**

Для снятия и дальнейшей установки дверцы духового шкафа следуйте инструкциям:

Откройте полностью дверцу и вставьте в отверстия обеих петель металлическую палочку (не поставляется в комплекте с духовым шкафом) диаметром около 3 мм, как показано на картинках ниже.



Модель дверцы с профилями

Крепко держите дверцу обеими руками с нижней стороны. Медленно поднимите дверцу и уберите петли с их места расположения. Потяните на себя дверцу, чтобы вытащить петли из корпуса духового шкафа.

### **Установка дверцы духового шкафа**

Действуйте в обратном порядке: крепко держа дверцу снизу обеими руками, вставьте петли в их первоначальное местоположение на корпусе духового шкафа (обратите внимание на расположение стыка). Держа дверцу полностью открытой вытащите металлические палочки из петель.

Медленно закройте дверцу духового шкафа и убедитесь, что она была правильно установлена и соответствует боковым краям духового шкафа.

### **Внимание!**

Когда дверца снята, не вынимайте 2 металлические палочки, которые держат петли заблокированными.

Не оставляйте тяжелые вещи на дверце и не вешайте их на ручку, они могут повредить ее.

Более того, не пользуйтесь духовым шкафом, пока не убедитесь, что дверца установлена правильно.

### **■ СНЯТИЕ/УСТАНОВКА СТЕКЛА В ДВЕРЦЕ ДУХОВОГО ШКАФА ■**

## Основные правила

Для более удобной очистки духового шкафа вы можете снять стекло дверцы. Для этого следуйте приведенным ниже инструкциям. Обратите внимание, что снятие стекла зависит от модели дверцы, установленной в духовом шкафу. Внимание: для удаления стекла вы должны снять дверцу духового шкафа (см. параграф «Снятие дверцы шкафа») и поместить ее на устойчивую поверхность, что будет гарантировать безопасность следующих шагов.

Внимание: не используйте острые инструменты, которые могут сломать стекло или повредить дверцу.

Обратите внимание, какой стороной (внутренней или внешней) вы устанавливаете стекло обратно. В случае неверной установки может быть нарушена работа духового шкафа.

Вариант с нажатием (перед демонтажем стекла снимите дверцу духового шкафа). Вы можете использовать тонкие цилиндрические объекты (например, две монетки диаметром около 22 мм и толщиной 2 мм). Вставьте их между эмалированной дверцей и стеклом рядом с зажимами А, которые держат стекло в верхней части дверцы. Нажимайте до того момента, пока вы не услышите «щелк», который говорит о том, что зажимы открылись. Теперь вы можете поднять стекло и вытащить его из дверцы.

Промежуточное стекло расположено прямо под стеклом (в тех версиях, где оно представлено) и должно быть удалено только с помощью квалифицированных специалистов.

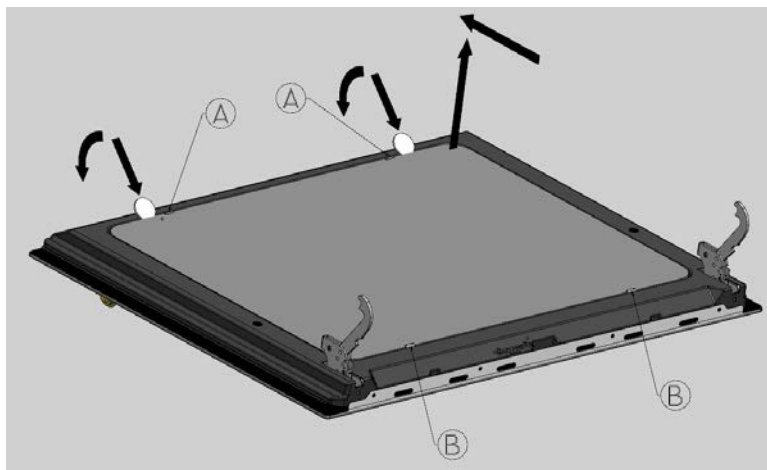


рис. 1

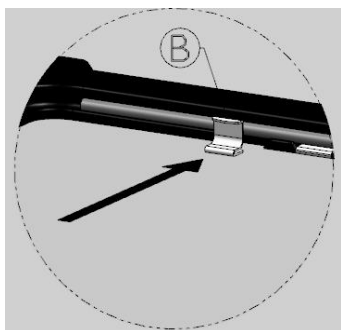


рис. 2

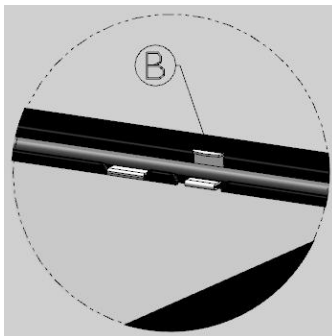


рис. 3

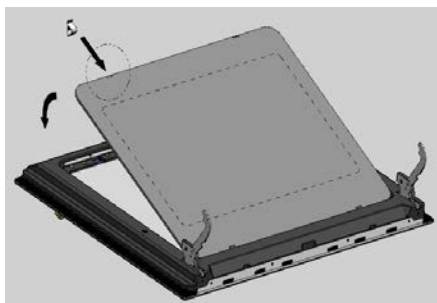


рис.4

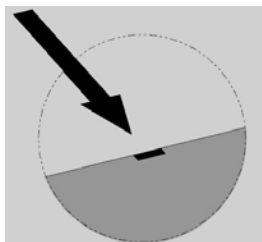


рис. 4/A

Для установки стекла (аккуратно устанавливайте его, часть с рисунком должна смотреть внутрь) расположите верхние зажимы близко к напечатанным на стекле зазубринам. Вставьте стекло в нижние зажимы В, которые должны быть правильно расположены в дверце (рис. 2). Также убедитесь, что зажимы правильно расположены по отношению к силиконовому цилиндрическому уплотнителю (рис. 3). Теперь нажмите на стекло и аккуратно надавливайте на зону около верхних зажимов А для того момента, как услышите щелчок, указывающий на то, что стекло было зафиксировано в правильном положении (рис. 4).

**Перед тем, как устанавливать обратно стекло убедитесь, что оно безопасно располагается в дверце.**

Вариант с профилями (перед демонтажем стекла снимите дверцу духового шкафа)

В этой модели вместе с внешним стеклом вы можете снять и промежуточное (если оно присутствует на вашей модели духового шкафа). Снимите дверцу, отвинтите 4 фиксирующих винтиков со стальной пластины (рис. 5), которая держит стекло в дверце. Стекло может быть снято путем выдвигания из дверцы.

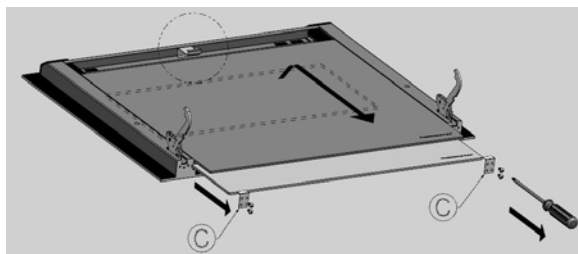


рис. 5

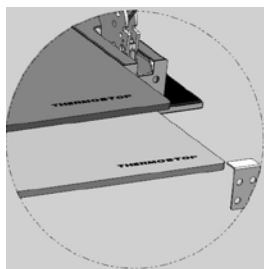


рис. 6

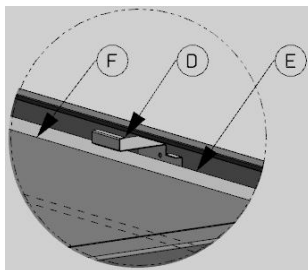


рис. 7

Проделайте те же самые шаги только в обратном порядке для возвращения стекол на их место в дверце. Обратите особое внимание на правильное расположение стекол (гладкая сторона стекла должна смотреть внутрь духового шкафа, а расположение букв на поверхности стекла должно быть таким, как показано на рис. 6). Также убедитесь, что защитные уплотнители правильно расположены. На некоторых моделях духовых шкафов установлены зажимы для фиксирования стекла, и они должны быть правильно расположены (рис. 7), сохраняя положение зажима D против нарисованной линии наверху дверцы, и вставляя промежуточное стекло E и внутреннее стекло F в нужную позицию (как показано на рисунке). Перед «подгонкой» положения дверцы проверьте, что стекло надежно закреплено на дверце.

**ВНИМАНИЕ! СНЯТИЕ И УСТАНОВКА СТЕКЛА ДОЛЖНЫ ПРОВОДИТЬСЯ КРАЙНЕ АККУРАТНО И С ОСОБЕННОЙ ОСТОРОЖНОСТЬЮ ДЛЯ ПРЕДОТВРАЩЕНИЯ ПОЛОМКИ СТЕКЛА**

Внимание! Не вынимайте держатели петель дверцы, пока дверца не установлена на корпус духового шкафа.

Не помещайте на дверцу и не вешайте на нее тяжелые предметы, т.к. это может повредить дверцу и явиться причиной плохой работы духового шкафа. Более того, не пользуйтесь духовкой, пока дверца не установлена правильно на свое место.

### **■СНЯТИЕ/УСТАНОВКА БОКОВЫХ НАПРАВЛЯЮЩИХ■**

Действуйте согласно следующим рекомендациям для работы с боковыми направляющими:

Поднимите вверх направляющие и потяните их по направлению внутрь духового шкафа (рис.1). Таким образом, вы вытащите направляющие из отверстий в стенках духового шкафа. Теперь потяните направляющие к себе (рис. 2).

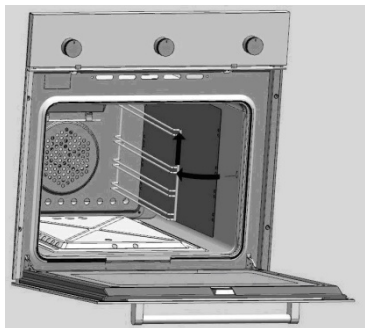


рис. 1

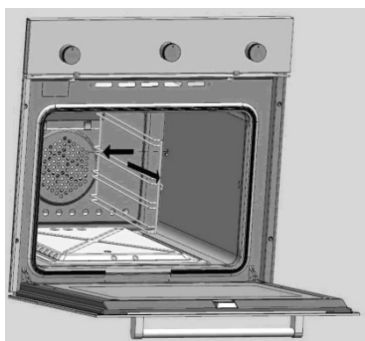
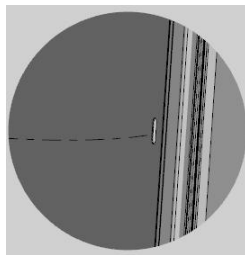
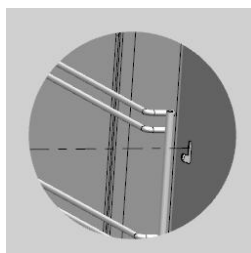


рис. 2



Чтобы установить направляющие на их начальные позиции проделайте описанные выше действия в обратном порядке.

Проверьте, не повредили ли вы эмаль на стенках духового шкафа.

### ■ **СНЯТИЕ/УСТАНОВКА ТЕЛЕСКОПИЧЕСКИХ НАПРАВЛЯЮЩИХ** ■

Наличие телескопических направляющих в духовом шкафу не исключает наличие обычных направляющих.

Следуйте указанным ниже шагам для снятия телескопических направляющих: снимите боковые направляющие со стенок духового шкафа вместе с телескопическими элементами, как описано в предыдущем параграфе.

Поместите направляющие на ровную поверхность, потом нажмите сверху около замков телескопического элемента (рис. 1, шаг 1). Когда замки выйдут из штанги направляющей, можно снять телескопический элемент (рис. 1, шаг 2).

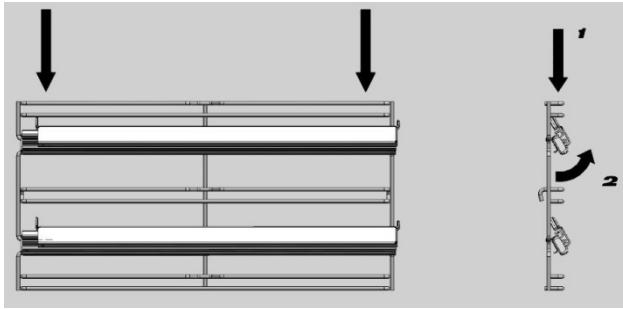


рис. 1

Для того, чтобы вставить обратно телескопический элемент, поместите верхние «крюки» на специальную штангу направляющей. Убедитесь, что телескопический элемент хорошо скользит вовнутрь и из духового шкафа. Потом нажмите на телескопический элемент (рис. 2, шаг 1), чтобы он аккуратно вошел в нижнюю штангу (рис. 2, шаг 2).

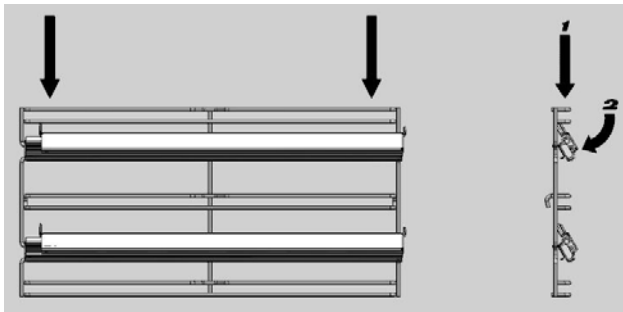


рис. 2

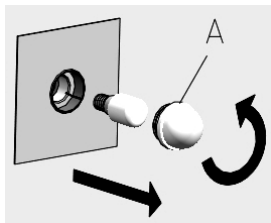
**■ ЗАМЕНА ЛАМПОЧКИ В ДУХОВОМ ШКАФУ ■**

Во избежание удара электрическим током и /или причинения вреда людям, прочтите и следуйте описанным ниже инструкциям:

**ВНИМАНИЕ:** Во избежание удара электрическим током убедитесь, что духовой шкаф выключен.

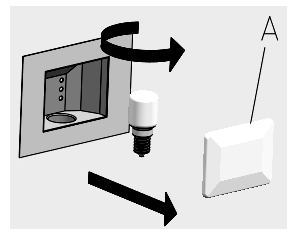
Убедитесь, что духовой шкаф и лампочка холодные и только затем снимите защитный экран с лампочки

**A**



Не

прикасайтесь



EN 119\_110180715



влажной тканью к горячей лампочке, от этого лампочка может сломаться.

Замените лампочку подходящей новой лампочкой 25 W для 220 - 230 V типа E14, подходящей для высоких температур.

В случае, если будет поврежден или сломается защитный экран лампочки, не пользуйтесь духовым шкафом, пока защитный экран не будет починен или заменен.

**Внимание:** для правильной установки и использования данного устройства обратитесь к технической информации, указанной на серийной этикетке устройства.

Этикетка устройства находится на верхней внутренней части духового шкафа. Вторая этикетка расположена на обложке инструкции.

### ■ ИНСТРУКЦИИ ПО УСТАНОВКЕ ■

Установка и техническая поддержка должны осуществляться только квалифицированными специалистами. Внимательно прочитайте инструкцию перед тем как использовать духовой шкаф. Неправильная установка, техническая поддержка и использование духового шкафа могут привести к серьезным поломкам и травмам людей, пользующихся данным устройством. Это устройство должно быть установлено согласно данной инструкции, Национальным Стандартам и местным правилам.

Не поднимайте или не тяните духовой шкаф за ручку на дверце и не помещайте тяжелые вещи на дверцу, когда она открыта.

Покупатель устройства ответственен за его установку. В случае неправильной установки поддержка компании-производителя не будет включена в гарантию.

### ■ ТРЕБОВАНИЯ К НИШЕ ДЛЯ УСТАНОВКИ ДУХОВОГО ШКАФА ■

Ниша для установки духового шкафа должна удовлетворять следующим требованиям:

- Ниша и ее компоненты должны быть устойчивыми к температуре 90°C без появления деформаций и/или повреждений на поверхности.
- Ниша должна быть такого размера, чтобы мог осуществляться свободный доступ ко всем проводам, относящимся к духовому шкафу.
- Все кухонные шкафы должны быть защищены огнеупорным материалом, согласно действующим стандартам.

### ■ УСТАНОВКА ДУХОВОГО ШКАФА В НИШУ ■

Важно, чтобы все работы по установке духового шкафа в нишу проводились квалифицированными специалистами.

КЛАСС УСТАНОВКИ – 3

Внимание: обеспечьте, по крайней мере, минимум вентиляционных отверстий в нише, как показано на рисунках.

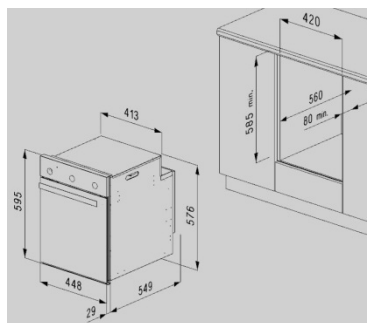
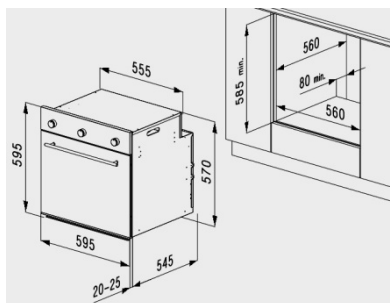
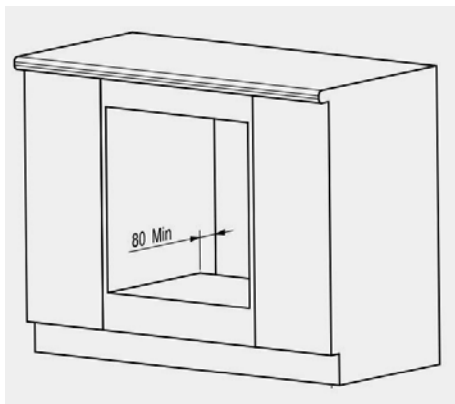
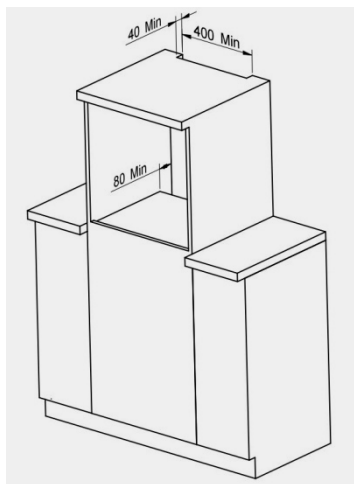


рис.01

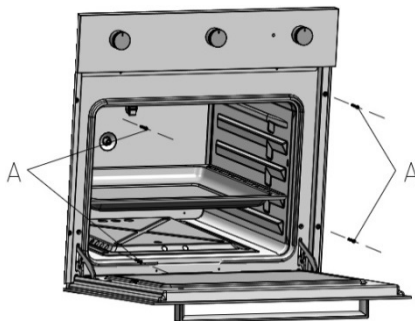
рис.02

**Измерения для встраивания духового шкафа**

Размеры ниши, подходящие для встраивания духового шкафа, указаны на рисунках. Убедитесь, что ниша, в которую вы хотите установить духовой шкаф, способна выдержать вес в 30 кг. Для отверстия в нише следуйте указаниям по размерам духового шкафа и ниши, указанным на рисунках **рис.01** для моделей шириной 60 см и **рис.02** для моделей шириной 45 см.

Необходимо, чтобы в нише остался свободный промежуток в задней части снизу, чтобы позволить воздуху циркулировать для охлаждения духового шкафа во время его работы.

Убедитесь, что духовой шкаф безопасно установлен в нише. Используйте шурупы А для фиксации духового шкафа.



**■ ПОДКЛЮЧЕНИЕ ДУХОВОГО ШКАФА К ЭЛЕКТРИЧЕСТВУ ■**

Перед тем как подключить духовой шкаф к электросети убедитесь, что электроток был выключен.

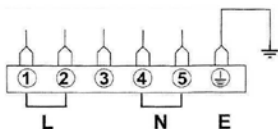
**Внимание:** Во время подключения духового шкафа к электричеству убедитесь, что гибкий силовой кабель не поврежден. Если вы нашли повреждения, то для устранения рисков необходимо заменить кабель на идентичный, это должны делать только квалифицированные сотрудники.

Требования для наших духовых шкафов – однофазный ток 220-230-240 V~ 50-60 Hz с использованием гибкого силового кабеля. Перед установкой убедитесь, что система электроснабжения в вашем помещении поддерживает электрические характеристики духового шкафа (см. табличку с серийным номером). Электрическая безопасность гарантирована, если обеспечено хорошее заземление. В случае постоянного подключения к электроток используйте биполярный переключатель с отверстием для каждого контакта не менее 3 мм.

С некоторыми моделями духовых шкафов гибкий кабель продается без штепселя. Штепсель, которым вы собираетесь воспользоваться, должен подходить к электроприемнику.

Установщик духового шкафа должен удостовериться, что секция розеток подходит к току, потребляемому духовым шкафом, как показано на табличке с серийным номером

Необходимо обеспечить легкий доступ к соединительному разъему. Только после установки можно провести отключение устройства от электропитания.

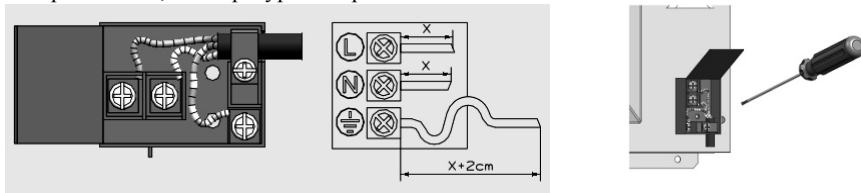


**■ УСТАВНОКА/ЗАМЕНА КАБЕЛЯ ЭЛЕКТРОПИТАНИЯ ■**

Если продаваемый шнур электропитания поврежден, он должен быть заменен производителем устройства, официальным сервисным центром или другим квалифицированным лицом для того, чтобы избежать удара электрическим током и возгорания.

Электрический кабель должен храниться в специальной коробке. Соедините линейный кабель с терминалом L, нейтральный кабель с терминалом N, а желто-зеленый кабель с терминалом заземления. Желто-зеленый кабель должен быть длиннее других двух как минимум на 20 мм.

Убедитесь, что электрические кабели не проходят рядом или не контактируют с поверхностями, температура которых достигает 75°C и более.



### ■ ЗАЗЕМЛЕНИЕ ■

Установка, подключение и заземление электрической системы должно соответствовать требованиям Европейских стандартов и действующим местным стандартам.

Данное устройство требует заземления для защиты от короткого замыкания и электрического диспергирования. Кабель не должен подвергаться каким-либо ударам.

**ВНИМАНИЕ: ОТКЛЮЧИТЕ ПОДАЧУ ЭЛЕКТРОЭНЕРГИИ ПЕРЕД ТЕМ, КАК ОСУЩЕСТВИТЬ ТЕХНИЧЕСКИЕ ДЕЙСТВИЯ С ДУХОВЫМ ШКАФОМ.**

В случае смены электрического кабеля убедитесь, что новый электрический кабель сертифицирован согласно действующим стандартам и подходит по техническим характеристикам к духовому шкафу.

**Используйте только гибкие кабели:**

Тип кабеля H05RR-FH 3 x 1.5

### ■ ТЕХНИЧЕСКАЯ ПОДДЕРЖКА И ЗАПАСНЫЕ ДЕТАЛИ ■

#### Запасные части

Не чините и не заменяйте компоненты духового шкафа, про которые не было написано в данной инструкции. Ремонт должен производиться специалистами авторизованного сервисного центра.

Для запроса запасной детали ознакомьтесь со следующей информацией:

- 1) Аббревиатура модели (MOD.) и производственный номер (N.L.) вы можете найти в нижнем крае фронтальной части духового шкафа и на первой странице данной инструкции.
- 2) Описание и номер запасной детали, ее техническая информация доступны только у авторизованного сервисного центра.
- 3) Укажите информацию о дистрибьюторе, который продал вам духовой шкаф, и информацию о ближайшем к вам сервисном центре.

#### Техническая поддержка

Если вашему духовому шкафу требуется техническая поддержка и/или запасные детали, обратитесь к продавцу или к ближайшему авторизованному сервисному центру.

В этом случае важно указать всю информацию об устройстве, находящуюся на алюминиевой этикетке: модель (MOD.) ,производственный номер (N.L.), и т.д., этикетка находится в нижнем крае фронтально части духового шкафа или на первой странице данного руководства по эксплуатации устройства.

■ **СПРАВОЧНАЯ ИНФОРМАЦИЯ** ■

**ИНФОРМАЦИЯ ОБ ЭЛЕКТРИЧЕСКИХ СВОЙСТВАХ В ЗАВИСИМОСТИ ОТ ТИПА И МОДЕЛИ УСТРОЙСТВА**

**Напряжение 220-230-240 V ~ 50/60Hz**

		45 см	60 см
Общая мощность	W	2200	2200
Максимум сопротивления	W	750	800
Сопротивление Гриль	W	1500	1800
Базовое сопротивление	W	1400	1200
Круговое сопротивление	W	-	2200
Свет духовом шкафу	W	25	25
Вентилятор	W	30	30
Охлаждающий вентилятор	W	20	20
Вертел	W	-	-
<b>ВНЕШНИЕ РАЗМЕРЫ</b>			
Ширина	см	59,5	59,5
Высота	см	45,0	59,5
Глубина	см	55	55
<b>ВНУТРЕННИЕ РАЗМЕРЫ</b>			
Полезный объем	Литр	43	56
Зона готовки Гриль	см <sup>2</sup>	500	726