

INSTRUCTION MANUAL

РУКОВОДСТВО ПО ЭКСПЛУАТАЦИИ

ІНСТРУКЦІЯ З ЕКСПЛУАТАЦІЇ

ПАЙДАЛАНУ ЖӨНІНДЕГІ НҰСҚАУЛЫҚ

GB	VACUUM CLEANER	5
RUS	ПЫЛЕСОС БЫТОВОЙ.....	6
UA	ПОБУТОВИЙ ПИЛОСОС	7
KZ	ТҰРМЫСТЫҚ ШАҒСОРҒЫШ	9
EST	TOLMUIMEJA.....	11
LV	SADZĪVES PUTEKĻU SŪCĒJS.....	12
LT	BUITINIS DULKIŲ SIURBLYS	14
H	HÁZI PORSZÍVÓ.....	15
RO	ASPIRATOR DE US CASNIC	16
PL	ODKURZAC Z DOMOWY	18



www.scarlett.ru



UA.TR.010



GB DESCRIPTION

1. On/Off button
2. Dust bin
3. Filter
4. Carrying handle
5. Air inlet
6. Cord rewind button
7. Wheel
8. Dust bin open button
9. Dust bag fixing button
10. Floor brush
11. Crevice nozzle
12. Sofa brush
13. Retractable tube
14. Retractable tube length adjuster
15. Hose
16. Hose locks
17. Hose base
18. Hose air flow control switch
19. Power cord and plug

UA ОПИС

1. Кнопка Вкл/Викл.
2. Контейнер для збору пилу
3. Фільтр
4. Ручка для перенесення
5. Усмоктуючий отвір
6. Кнопка змотування шнура живлення
7. Колесо
8. Кнопка відчинення пилозбірника
9. Кнопка фіксації пилозбірника
10. Комбінована насадка «підлога/килим»
11. Щилинна насадка
12. Насадка для чищення м'яких меблів
13. Телескопічна трубка
14. Регулятор довжини телескопічної трубки
15. Шланг
16. Фіксатори шланга
17. Основа шланга
18. Регулятор потоку повітря на шлангові
19. Вилка та кабель живлення

EST KIRJELDUS

1. Sisse- ja väljalülitusnupp
2. Tolmukonteiner
3. Filter
4. Käepide
5. Imemisava
6. Toitejuhtme tagasikerimisnupp
7. Ratas
8. Tolmukoti avamisnupp
9. Tolmukoti fikseerimisnupp
10. Kombineeritud otsik "põrand/vaip"
11. Pilu otsik
12. Pehme mööbli puhastamise otsik
13. Teleskoopitoru
14. Teleskoopitoru pikkuse regulaator
15. Voolik
16. Vooliku fiksaatorid
17. Vooliku otsak
18. Vooliku õhuvoolu regulaator
19. Pistik ja voolujuhe

RUS УСТРОЙСТВО ИЗДЕЛИЯ

1. Кнопка Вкл/Выкл.
2. Контейнер для сбора пыли
3. Фильтр
4. Ручка для переноски
5. Всасывающее отверстие
6. Кнопка сматывания шнура питания
7. Колесо
8. Кнопка открытия пылесборника
9. Кнопка фиксации пылесборника
10. Универсальная щетка «пол/ковер»
11. Щелевая насадка
12. Насадка для чистки мягкой мебели
13. Телескопическая трубка
14. Регулятор длины телескопической трубки
15. Шланг
16. Фиксаторы шланга
17. Основание шланга
18. Регулятор потока воздуха на шланге
19. Вилка и шнур питания

KZ СИПАТТАМА

1. Қосу/Өшіру ноқаты.
2. Шаңдат жинауға арналған контейнер
3. Сүзгі
4. Тасуға арналған тұтқа
5. Сорып алушы тесік
6. Электробауды орау ноқаты
7. Доңғалақ
8. Шаңтұтқышты ашу батырмасы
9. Шаңжинағыштың бекіту бастырмасы
10. Қиыстырылған саптама "еден/кілем"
11. Сызаттық саптама
12. Жұмсақ жиһазды тазалауға арналған саптама
13. Бунақты түтікше
14. Бунақты түтікшенің ұзындығын реттейтін тетік
15. Иілгіш түтік
16. Иілгіш түтіктің бекіткіштері
17. Иілгіш түтіктің тағаны
18. Иілгіш түтіктегі ауа ағынын реттегіш тетік
19. Аша мен қуат сымы

LV APRAKSTS

1. Poga (ieslēgt/Izslēgt)
2. Putekļu savākšanas konteinērs
3. Filtrs
4. Rokturis pārnēsāšanai
5. Iesūkšanas atvērums
6. Elektrovada saīšanas poga
7. Ritenis
8. Putekļu savācēja atvēršanas poga
9. Putekļu savācēja fiksācijas taustiņš
10. Kombinētais uzgalis "paklājs/grīda"
11. Uzgalis spraugām
12. Mīksto mēbeļu tīrīšanas uzgalis
13. Teleskopiskā caurule
14. Teleskopiskās caurules garuma regulētājs
15. Šļūtene
16. Šļūtenes fiksatori
17. Šļūtenes pamatne
18. Gaisa plūsmas regulētājs uz šļūtenes
19. Barošanas vads un kontaktdakša

LT APRAŠYMAS

1. Įjungimo/Išjungimo mygtukas
2. Dulkių konteineris
3. Filtras
4. Nešiojimo rankena
5. Siurbimo anga
6. Elektros laido suvyniojimo mygtukas
7. Ratas
8. Mygtukas dulkių surinkimo konteineriui atidaryti
9. Mygtukas dulkių surinkimo konteineriui užfiksuoti
10. Kombinuotas antgalis "grindys/kilimas"
11. Plyšio antgalis
12. Minkštų baldų valymo antgalis
13. Teleskopinis vamzdis
14. Teleskopinio vamzdžio ilgio reguliatorius
15. Žarna
16. Žarnos fiksatoriai
17. Žarnos pagrindas
18. Oro srovės reguliatorius ant žarnos
19. Šakutė ir maitinimo laidas

RO DESCRIEREA APARATULUI

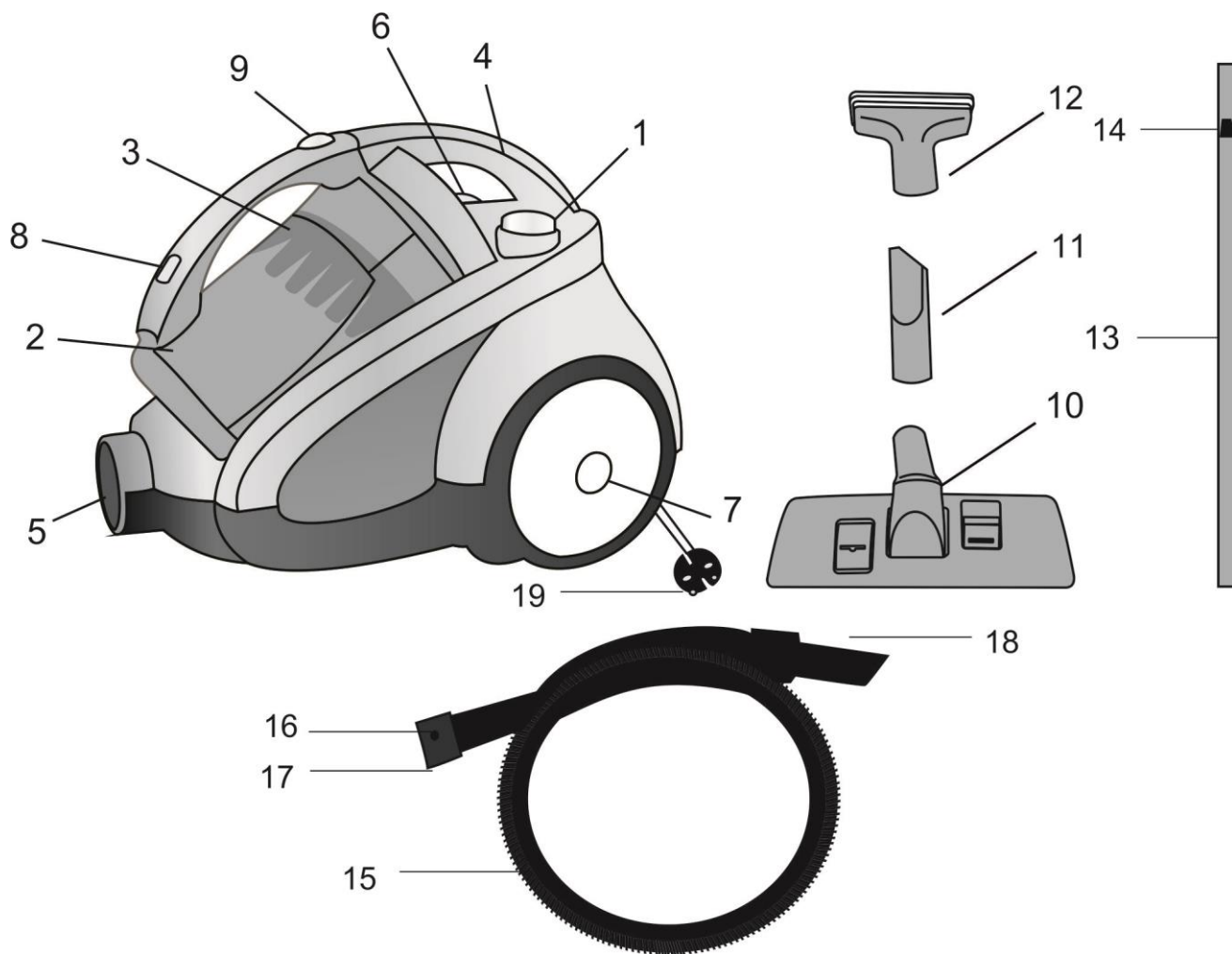
1. Buton Start/Stop
2. Container pentru colectarea prafului
3. Filtru
4. Mâner pentru mutare
5. Gură de aspirare
6. Buton de retractare a cablului de alimentare
7. Roată
8. Buton pentru deschiderea sacului de praf
9. Buton pentru fixarea sacului de praf
10. Accesoriu mixt „podea/covor”
11. Accesoriu pentru spații înguste
12. Accesoriu pentru curățarea mobilei capitonate
13. Tub telescopic
14. Regulatorul lungimii tubului telescopic
15. Furtun
16. Fixatori pentru furtun
17. Baza furtunului
18. Regulatorul fluxului de aer pe furtun
19. Ștecăr și cablu de alimentare

H LEÍRÁS

1. Főkapcsoló
2. Konténer
3. Szűrő
4. Szállítási fogantyú
5. Légbeszívó
6. Vezeték visszacsévéelő
7. Kerék
8. A porzsák nyitó gombja
9. Porzsák rögzítő gombja
10. Egyesített kellék „padló/szőnyeg”
11. Rés kellék
12. Puha részisztító kellék
13. Teleszkópcső
14. A teleszkópcső hosszszabályzója
15. Cső
16. Csőrögzítők
17. Csőalapzat
18. A csövön lévő légáramlat-szabályozó
19. Dugó és vezeték

PL BUDOWA WYROBU

1. Przycisk Wł./Wył.
2. Pojemnik na kurz
3. Filtr
4. Uchwyt do przenoszenia
5. Otwór ssący
6. Przycisk zwijania przewodu zasilającego
7. Koło
8. Przycisk otwierania zbiornika na kurz
9. Przycisk blokady zbiornika na kurz
10. Uniwersalna ssawka-szczotka "podłoga-dywan"
11. Ssawka szczelinowa
12. Ssawka do tapicerki
13. Rura teleskopowa
14. Regulator długości rury teleskopowej
15. Wąż
16. Zatrzaśki węża
17. Podstawa węża
18. Regulator przepływu powietrza na wężu
19. Wtyczka i przewód zasilający



<p>~220-240 V / 50 Hz Класс защиты II</p>	<p>2000 W</p>	<p>5.5 / 7.8 kg</p>	<p>mm</p> <p>345</p> <p>360</p> <p>470</p>
---	---------------	---------------------	--

GB INSTRUCTION MANUAL

IMPORTANT SAFEGUARDS

- Read this instruction manual carefully to prevent any unit damage or injure when using.
- When using this appliance, basic precautions should always be followed:
- Before the first use of the appliance check that the voltage indicated on the rating label corresponds to the mains voltage in your home.
- For home use only. Do not use for industrial purposes.
- To reduce the risk of electric shock, do not use outdoors or on wet surfaces. Do not immerse unit or cord in any liquids.
- To prevent risk of electric shock and fire, do not immerse the appliance in water or any other liquids. If it has happened DO NOT TOUCH the appliance, unplug it immediately and check in a service center.
- Do not handle the plug with wet hands. Never switch off the appliance by pulling the cord.
- Do not let the cord hang over sharp edges or touch hot surfaces.
- Always unplug the appliance from the power supply when not in use and before servicing.
- Do not use appliance with damaged cord or other defects. Do not attempt to repair the appliance, adjust or replace any parts. In case of malfunction, contact the authorized service center for examination, repair, electrical or mechanical adjustment.
- To avoid deforming of plastic components of the appliance or fire accident, never leave the appliance exposed to direct sun light or near any heater.
- This appliance is not intended for use by persons (including children) with reduced physical, sensory or mental capabilities, or lack of experience and knowledge, unless they have been given supervision or instruction concerning use of the appliances by a person responsible for their safety.
- Children should be supervised to ensure that they do not play with the appliance.
- To avoid damage of the flexible hose, do not fold or pull it strongly.
- Do not put any object into air outlets. Do not use with outlet blocked. Keep free of dust, hair and anything that may reduce airflow.
- Be careful when cleaning on stairs.
- Before you start using the vacuum cleaner, please remove all large or sharp objects from the floor in order to prevent damage of the unit.
- **CAUTION:** To avoid voltage overload do not plug the unit and other powerful electrical appliances to the power supply at the same time.
- Never use the vacuum cleaner without filters.
- Do not use the appliance on wet surfaces. This unit does not absorb water.
- If you have cleaned the carpet with liquid detergent, let the carpet dry up completely before vacuuming it.
- Never use the appliance without dust bin. Replace the dust bin without delay if it is damaged.
- Do not attempt to repair, adjust or replace parts in the appliance. Repair the malfunctioning appliance in the nearest service center.
- If the product has been exposed to temperatures below 0 °C for some time it should be kept at room temperature for at least 2 hours before turning it on.
- The manufacturer reserves the right to introduce minor changes into the product design without prior notice,

unless such changes influence significantly the product safety, performance, and functions.

- Production date mentioned on the unit and/or on the packing materials and documentations.
- ### **VACUUM CLEANER ASSEMBLING**
- Remove all packing materials and stickers from the vacuum cleaner.
 - Insert the flexible hose into the air inlet and press until it clicks into proper position.
 - Extend the telescopic tube to the desired length.
 - Insert the hose into the tube.
 - Attach a nozzle to the tube:
 - Floor brush is intended for cleaning bare floor and floor coverings.
 - Crevice and furniture nozzle is for cleaning sofa, curtain or dust on the decorative surfaces, corners and between cushions. To clean furniture and decorative surfaces turn the nozzle in the arrow shown direction.
 - Sofa brush is for cleaning sofas and cushions.
- ### **INSTRUCTION FOR USE**
- Before starting, unwind the cord to sufficient length and insert the plug into the power supply. The yellow mark on the cord shows optimal cord length. Do not unwind the cord beyond the red mark.
 - Press On/Off button to switch the unit on and press again to stop it.
 - You can adjust the air flow using the air flow regulator on the flexible hose handle:
 - Decrease flow for cleaning curtains, books, furniture, etc.
 - Increase flow for cleaning bare floor.
 - To rewind the cord, press the rewind button and guide the cord with hand to ensure that it does not whip causing damage.
 - To prevent motor overheating do not work continuously longer than 30 minutes and obligatory stop the vacuum cleaner for no less than 15 min.
- ### **THE ADVANTAGES OF YOUR VACUUM CLEANER**
- Your vacuum cleaner is equipped with a 7-step air filtration system.
 - The "Multicyclone" technology facilitates continuous high suction power.
 - The removable plastic container for collecting dust is much easier to clean. Due to the vortex cleaning system the dust settles in the reservoir.
 - The vacuum cleaner is operated without dust bags.
 - Additional sponge filter included;
 - "ПЛАВНЫЙ СТАРТ" (SMOOTH START) function
 - **WARNING!**
 - Be sure to clean the container after each cleaning.
 - Never use the vacuum cleaner without installed filter and with damaged or dirty filter. Otherwise, dust will fall into the motor and cause damage to the vacuum cleaner.
 - Don't use the vacuum cleaner if the container is filled to the mark "MAX". When the container is filled, dirty air clogs up the vacuum cleaner filter and the engine can overheat and disable.
 - Don't use the vacuum cleaner for cleaning of material debris such as cement, whitewash, plaster, metal shavings and etc. These particles cause to the engine damage.
 - Don't wash vacuum cleaner parts in a dishwasher or a construction machine.

CARE AND CLEANING

- Switch off the appliance and pull the plug from the power supply.
- Clean the appliance outside surface with soft cloth using mild non-abrasive detergent.
- Vacuum cleaner or cord should never be immersed into water or any liquids.

FILTER CLEANING

- Please clean the filters at least once a year. If you use the appliance frequently, wash the filters after 3-5 dust bag cleanings.
- Switch off the appliance and pull the plug from the power supply.
- Open the cover and remove motor filter.
- Wash the filter with warm water and dry on the air.
- Place the filter back.
- CAUTION: Never use the appliance without filters.
- Do not use a washing machine to rinse filters. Do not use a hair dryer to dry them.

STORAGE

- Place the appliance vertically.
- Insert the tube into special holder on the body.



- The symbol on the unit, packing materials and/or documentations means used electrical and electronic units and battery's should not be tossed in the garbage with ordinary household garbage. These units should be passed to special receiving point.
- For additional information about actual system of the garbage collection address to the local authority.
- Valid utilization will help to save valuable resources and avoid negative work on the public health and environment which happens with incorrect using garbage.

RUS РУКОВОДСТВО ПО ЭКСПЛУАТАЦИИ МЕРЫ БЕЗОПАСНОСТИ

- Внимательно прочитайте данную инструкцию перед эксплуатацией прибора во избежание поломок при использовании. Неправильное обращение может привести к поломке изделия, нанести материальный ущерб или причинить вред здоровью пользователя.
- При эксплуатации прибора соблюдайте следующие меры предосторожности:
- Перед первоначальным включением проверьте, соответствуют ли технические характеристики, указанные на изделии, параметрам электросети.
- Использовать только в бытовых целях. Прибор не предназначен для промышленного применения.
- Не используйте прибор вне помещений и на влажных поверхностях.
- Во избежание поражения электрическим током и возгорания, не погружайте прибор и шнур питания в воду или другие жидкости. Если это произошло, НЕ БЕРИТЕСЬ за изделие, немедленно отключите его от электросети и обратитесь в Сервисный центр для проверки.
- Включайте прибор в электросеть только сухими руками; при отключении держитесь рукой за вилку, не тяните за шнур.
- Следите за тем, чтобы шнур питания не касался острых кромок и горячих поверхностей.
- Всегда отключайте прибор от электросети перед очисткой, а также, если он не используется.

- При повреждении шнура питания его замену, во избежание опасности, должен производить изготовитель или уполномоченный им сервисный центр, или аналогичный квалифицированный персонал.
- Не располагайте прибор вблизи источников тепла (радиаторов, обогревателей и др.) и не подвергайте его воздействию прямых солнечных лучей, так как это может вызвать деформацию пластмассовых деталей.
- Прибор не предназначен для использования лицами (включая детей) с пониженными физическими, чувственными или умственными способностями или при отсутствии у них опыта или знаний, если они не находятся под контролем или не проинструктированы об использовании прибора лицом, ответственным за их безопасность.
- Дети должны находиться под контролем для недопущения игры с прибором.
- Чтобы не повредить шланг, не перегибайте и не растягивайте его.
- Следите за тем, чтобы воздухопроводные отверстия не были заблокированы. Не допускайте попадания в них посторонних предметов (пыли, волос, одежды и др.).
- Будьте предельно осторожны при работе с пылесосом на лестницах.
- Перед началом работы уберите с пола все острые предметы, которые могут повредить пылесборник.
- ВНИМАНИЕ: Во избежание перегрузки сети питания, не подключайте изделие одновременно с другими мощными электроприборами к одной и той же линии электросети.
- Не включайте пылесос без установленных фильтров.
- Не чистите вашим пылесосом влажные поверхности. С его помощью нельзя удалять жидкости.
- Ковры, обработанные жидким очистителем, должны высохнуть до начала их чистки пылесосом.
- Никогда не работайте пылесосом без установленного или с повреждённым пылесборником.
- Не пытайтесь самостоятельно ремонтировать прибор или заменять какие-либо детали. При обнаружении неполадок обращайтесь в ближайший Сервисный центр.
- Если изделие некоторое время находилось при температуре ниже 0 °C, перед включением его следует выдержать в комнатных условиях не менее 2 часов.
- Производитель оставляет за собой право без дополнительного уведомления вносить незначительные изменения в конструкцию изделия, кардинально не влияющие на его безопасность, работоспособность и функциональность.
- Дата производства указана на изделии и/или на упаковке, а также в сопроводительной документации.

ПОДГОТОВКА К РАБОТЕ

- Распакуйте изделие и снимите с корпуса этикетку.
- Чтобы подсоединить шланг к пылесосу, вставьте его основание во всасывающее отверстие и надавите до щелчка.
- Выдвиньте телескопическую трубку на нужную длину.
- Вставьте патрубков ручки шланга в трубку.

- Наденьте на трубку одну из насадок:
- Универсальная щетка “пол-ковер”: предназначена для чистки ковровых и подобных им покрытий, а также гладких поверхностей.
- Насадка “мебель” – для чистки мягкой мебели, занавесок, Для чистки мебели, декоративных поверхностей поверните насадку в направлении, указанном стрелкой.
- Насадка «щель» - для чистки декоративных поверхностей и труднодоступных мест (углов, щелей).

РАБОТА

- Прибор служит для уборки от пыли помещений, мебели, машин, занавесок, щелей, декоративных поверхностей.
- Перед началом работы вытяните шнур питания на необходимую длину и вставьте вилку в розетку электросети. Желтая метка на шнуре соответствует его оптимальной длине, а красная – максимальной, дальше которой шнур вытягивать нельзя.
- Для включения пылесоса нажмите кнопку Вкл./Выкл., для выключения – нажмите её еще раз.
- На ручке шланга имеется регулятор потока воздуха, позволяющий изменять силу всасывания. Для чистки занавесок, книг, мебели и т.д. рекомендуется его открывать, для чистки ковровых покрытий – закрывать
- Для сматывания шнура питания нажмите соответствующую кнопку, при этом, во избежание перекручивания и повреждения шнура рекомендуется придерживать его рукой.
- Во избежание перегрева двигателя пылесоса не работайте непрерывно более 30 минут и обязательно делайте перерыв не менее 15 минут.

ПРЕИМУЩЕСТВА ВАШЕГО ПЫЛЕСОСА

- Ваш пылесос оснащен 7-ступенчатой системой фильтрации воздуха.
- Технология «Мультициклон» обеспечивает постоянную высокую мощность всасывания.
- Съёмный пластмассовый контейнер для сбора пыли значительно легче очищать. Благодаря вихревой системе очистки, пыль оседает в отсеке.
- Пылесос работает без мешка для сбора мусора.
- Стальная основа Комбинированной насадки «пол/ковер» - для защиты от статического электричества.
- Дополнительный губчатый фильтр в комплекте
- Функция "ПЛАВНЫЙ СТАРТ"
- ВНИМАНИЕ:
- Обязательно очищайте контейнер после каждой уборки.
- Никогда не включайте прибор без установленного фильтра, если фильтр поврежден или загрязнен. В противном случае пыль попадет в мотор и приведет к поломке устройства.
- Не используйте прибор, если контейнер заполнен до отметки "MAX". При заполненном контейнере, грязный воздух забивает фильтр пылесоса, в результате чего, двигатель перегревается и выходит из строя.
- Не используйте прибор для уборки строительного мусора (цемента, побелки, штукатурки, металлической стружки и т.д.). Данные частицы приводят к поломке двигателя.
- Не мойте детали пылесоса в посудомоечной или стиральной машине.

ОЧИСТКА И УХОД

- Выключите пылесос и отключите его от электросети.
- Протрите внешнюю поверхность корпуса мягкой тканью с добавлением мощного средства, не содержащего абразивных веществ.
- Запрещается погружать изделие и шнур питания в воду или любые жидкости.

ОЧИСТКА ФИЛЬТРОВ

- Чистить фильтры следует не реже одного раза в год. При частом использовании пылесоса промывайте фильтры после каждых 3-5 чисток пылесборника.
- Отключите пылесос от электросети.
- Извлеките отсек пылесборника и фильтр, установленный перед электродвигателем
- Промойте фильтр теплой проточной водой и полностью высушите его.
- Установите фильтр на место.
- ВНИМАНИЕ: Не включайте пылесос без установленных фильтров, т.к. это может вывести электродвигатель из строя.
- Не стирайте фильтры в машине и не сушите их феном.

ХРАНЕНИЕ

- Установите пылесос вертикально.
- Закрепите трубку со щёткой в специальном пазу на корпусе.



- Данный символ на изделии, упаковке и/или сопроводительной документации означает, что использованные электрические и электронные изделия и батарейки не должны выбрасываться вместе с обычными бытовыми отходами. Их следует сдавать в специализированные пункты приема.
- Для получения дополнительной информации о существующих системах сбора отходов обратитесь к местным органам власти.
- Правильная утилизация поможет сберечь ценные ресурсы и предотвратить возможное негативное влияние на здоровье людей и состояние окружающей среды, которое может возникнуть в результате неправильного обращения с отходами.

UA ІНСТРУКЦІЯ З ЕКСПЛУАТАЦІЇ

- Шановний покупець! Ми вдячні Вам за придбання продукції торговельної марки SCARLETT та довіру до нашої компанії. SCARLETT гарантує високу якість та надійну роботу своєї продукції за умов дотримання технічних вимог, вказаних в посібнику з експлуатації.
- Термін служби виробу торгової марки SCARLETT у разі експлуатації продукції в межах побутових потреб та дотримання правил користування, наведених в посібнику з експлуатації, складає 2 (два) роки з дня передачі виробу користувачеві. Виробник звертає увагу користувачів, що у разі дотримання цих умов, термін служби виробу може значно перевищити вказаний виробником строк.

МІРИ БЕЗПЕКИ

- Під час експлуатації приладу дотримуйтеся наступних застережних заходів:
- Уважно прочитайте дану інструкцію перед експлуатацією приладу, щоб запобігти поломкам під час використання. Невірно використання може

привести до поломки виробу, завдати матеріальної втрати чи шкоди здоров'ю користувача.

- Перед першим вмиканням перевірте, чи відповідають технічні характеристики виробу, позначені на наклейці, параметрам електромережі.
- Використовувати тільки у побуті. Прилад не призначений для виробничого використання.
- Не занурюйте прилад та шнур живлення у воду чи інші рідини. Щоб запобігти враження електричним струмом не використовуйте прилад поза приміщенням та у вологих місцях.
- Щоб запобігти враження електричним струмом та загоряння, не занурюйте прилад у воду чи інші рідини. Якщо це відбулося, НЕ ТОРКАЙТЕСЯ виробу, негайно відключите його з мережі та зверніться до Сервісного центру для перевірки.
- Підключайте прилад до мережі тільки сухими руками, відключайте – тримаючись рукою за вилку; не тягніть за шнур.
- Прилад не призначений для використання особами (включаючи дітей) зі зниженими фізичними, чуттєвими або розумовими здібностями або у разі відсутності у них опиту або знань, якщо вони не знаходяться під контролем або не проінструктовані про використання приладу особою, що відповідає за їх безпеку.
- Стежте за тим, щоби шнур живлення не торкався гострих крайок та гарячих поверхонь.
- Завжди вимикайте прилад з мережі перед очищенням, а також якщо він не використовується.
- Не вмикайте прилад з пошкодженим шнуром живлення чи вилкою, а також після впливу рідин, падіння, або будь-яких ушкоджень. Щоби запобігти враження електричним струмом, не намагайтеся самостійно розбирати чи ремонтувати прилад, при необхідності звертайтеся до авторизованих сервісних центрів.
- Не розташовуйте прилад навколо джерел тепла (радіаторів, обогрівачів чи ін.) та під соняшним промінням, оскільки це може призвести до деформації пластмасових частин.
- Не дозволяйте дітям користуватися приладом та будьте особливо уважні, коли працюєте навколо них.
- Щоб не пошкодити шланг, не перегинайте та не розтягуйте його.
- Стежте, щоби вентиляційні отвори не були заблоковані. Не допускайте потраплення до них зайвих предметів (пилу, волосся, одягу та ін.).
- Будьте особливо обережні при роботі з пилососом на сходах.
- Перед початком роботи приберіть з підлоги усі тліючі та гострі предмети, які можуть пошкодити пилосос.
- УВАГА: Щоб запобігти перевантаження електромережі, не вмикайте пилосос водночас з іншими потужними електроприладами до однієї і тієї ж лінії електроживлення.
- Не вмикайте пилосос без встановлених фільтрів.
- Не очищайте пилососом вологі поверхні. За його допомогою не можна видаляти рідини.
- Килими, оброблені рідким очисником, слід висушити перед обробкою пилососом.
- Ніколи не працюйте пилососом без встановленого чи з ушкодженим пилососом.

- У разі пошкодження кабелю живлення, його заміну, з метою запобігання небезпеці, повинен виконувати виробник або уповноважений їм сервісний центр, або аналогічний кваліфікований персонал.
- Обладнання відповідає вимогам Технічного регламенту обмеження використання деяких небезпечних речовин в електричному та електронному обладнанні.
- Якщо виріб деякий час знаходився при температурі нижче 0°C, перед увімкненням його слід витримати у кімнаті не менше 2 годин.
- Виробник залишає за собою право без додаткового повідомлення вносити незначні зміни до конструкції виробу, що кардинально не впливають на його безпеку, працездатність та функціональність.
- Дата виробництва вказана на виробі та/або на упаковці, а також у супровідній документації.

ПІДГОТОВКА ДО ЕКСПЛУАТАЦІЇ

- Розпакуйте прилад та зніміть з корпусу стикер.
- Щоб приєднати шланг до пилососа, вставте його основу в усмоктуючий отвір та натисніть до клацання.
- Висуньте телескопічну трубку на потрібну довжину.
- Уставте патрубок ручки шланга в трубку.
- Надягніть на трубку одну з насадок:
- Комбінована насадка «підлога/килим»: призначена для очищення килимів та подібних покриттів, а також гладкої поверхні.
- Насадка «меблі» и «щилина»: для очищення м'яких меблів, фіранок, декоративних поверхонь та важкодоступних місць (кутів, щилин). Для очищення меблів та декоративних поверхонь поверніть насадку у напрямку, позначеному стрілкою.
- Насадка для очищення м'яких меблів.

ЕКСПЛУАТАЦІЯ

- Перед початком експлуатації витягніть шнур живлення на необхідну довжину та уставте штепсельну вилку в розетку електромережі. Жовта мітка на шнурі відповідає його оптимальній довжині, а червона – максимальній, далі якої шнур витягувати не слід.
- Щоб увімкнути пилосос натисніть кнопку Вкл./Викл., для вимикання – натисніть її ще раз.
- На ручці шланга є регулятор повітряного струму, що дає можливість змінювати силу усмокування:
- для очищення фіранок, книжок, меблів та ін. рекомендується його відчиняти;
- для очищення килимів – зачиняти.
- Для змотування шнура живлення натисніть відповідну кнопку, при цьому, щоб запобігти перекручування та ушкодження шнура, слід притримувати його рукою.
- Щоб запобігти перегріву двигуна пилососа, не працюйте безперервно більше ніж 30 хвилин та обов'язково робіть перерву не менше ніж 15 хвилин.

ПЕРЕВАГИ ВАШОГО ПИЛОСМОКА

- Ваш пилосмок оснащений 7-ступінчастою системою фільтрації повітря.
- Технологія «Мультициклон» забезпечує постійну високу потужність всмокування.
- Знімний пластмасовий контейнер для збору пилу значно легше очищувати. Завдяки вихровій системі очищення, пил осідає у відсіку.
- Пилосмок працює без мішка для збору сміття.
- Додатковий губчастий фільтр в комплекті

- Функція плавний старт.
- УВАГА:
- Обов'язково очищуйте контейнер після кожного прибирання.
- Ніколи не користуйтеся приладом без встановленого фільтра, а також з пошкодженням чи забрудненням фільтром. Інакше пил потрапить до двигуна й призведе до поломки пристрою.
- Не використовуйте прилад, якщо контейнер заповнений до відмітки "MAX". У разі заповненого контейнера брудне повітря забиває фільтр пилососа, внаслідок чого двигун перегрівається та виходить із ладу.
- Не використовуйте прилад для прибирання будівельного сміття (цементу, побілки, штукатурки, металеві стружки та ін.). Ці частинки призводять до поломки двигуна.
- Не мийте деталі пилососа у посудомийній або пральній машині.

ОЧИЩЕННЯ ТА ДОГЛЯД

- Вимкніть пилосос та відключите його з електромережі.
- Протріть зовнішню поверхню корпусу м'якою тканиною з м'яким засобом, що не містить абразивних речовин.
- Заборонено занурювати прилад у воду чи будь-які рідини.

ОЧИЩЕННЯ ФІЛЬТРІВ

- Очищати фільтри слід не рідше одного разу на рік. При частому використанні пилососа промивайте фільтри після кожних 3-5 очищень пилосбірника.
- Вимкніть пилосос з мережі.
- Відкрийте кришку відсіку пилосбірника та вийміть фільтр, установлений перед електродвигуном.
- Промийте фільтр теплою проточною водою та цілком висушіть його на повітрі.
- Установіть фільтр на місце.
- УВАГА:
- Не вмикайте пилосос без установлених фільтрів, оскільки це може зіпсувати електродвигун.
- Заборонено прати фільтри у машині та сушити їх феном.

ЗБЕРЕЖЕННЯ

- Установіть пилосос вертикально.
- Закріпіть трубку зі щіткою у спеціальному пазі на корпусі.



- Цей символ на виробі, упаковці та/або в супровідній документації означає, що електричні та електронні вироби, а також батарейки, що були використані, не повинні викидатися разом із звичайними побутовими відходами. Їх потрібно здавати до спеціалізованих пунктів прийому.
- Для отримання додаткової інформації щодо існуючих систем збору відходів зверніться до місцевих органів влади.
- Належна утилізація допоможе зберегти цінні ресурси та запобігти можливому негативному впливу на здоров'я людей і стан навколишнього середовища, який може виникнути в результаті неправильного поводження з відходами.

КЗ ПАЙДАЛАНУ ЖӨНІНДЕГІ НҰСҚАУЛЫҚ

- Құрметті сатып алушы! SCARLETT сауда таңбасының өнімін сатып алғаныңыз үшін және біздің компанияға сенім артқаныңыз үшін Сізге алғыс айтамыз. Іске пайдалану нұсқаулығында суреттелген техникалық талаптар орындалған жағдайда, SCARLETT компаниясы өзінің өнімдерінің жоғары сапасы мен сенімді жұмысына кепілдік береді.
 - SCARLETT сауда таңбасының бұйымын тұрмыстық мұқтаждар шеңберінде пайдаланған және іске пайдалану нұсқаулығында келтірілген пайдалану ережелерін ұстанған кезде, бұйымның қызмет мерзімі бұйым тұтынушыға табыс етілген күннен бастап 2 (екі) жылды құрайды. Аталған шарттар орындалған жағдайда, бұйымның қызмет мерзімі өндіруші көрсеткен мерзімнен айтарлықтай асуы мүмкін екеніне өндіруші тұтынушылардың назарын аударады.
- #### **ҚАУІПСІЗДІК ШАРАЛАРЫ**
- Құрал қанауы жанында сақтық келесі өлшемдері сақтаңыздар:
 - Бұйымды қолдану барысында бұзып алмау үшін нұсқауды ықыласпен оқып шығыңыз. Дұрыс қолданбау бұйымның бұзылуына әкелуі, материалдық не қолданушының денсаулығына зиян келтіруі мүмкін.
 - Алғашқы қосудың алдында бұйымның техникалық сипаттамасының жапсырмада көрсетілген электр жүйесінің параметрлеріне сәйкестігін тексеріңіз.
 - Тек қана тұрмыстық мақсаттарда қолданылады. Құрал өнеркәсіптік қолдануға арналмаған.
 - Құралды не бауды суға немесе басқа сұйықтықтарға батырмаңыз. Электр тоғының ұруына тап болмау үшін жайдан тыс не жоғары дымқылды жағдайда қолданылмайды.
 - Электр тоғының ұруына және жануға тап болмау үшін, құралды суға немесе басқа сұйықтықтарға батырмаңыз. Егер бұл жағдай болса, бұйымды ҰСТАМАҢЫЗ, оны электр жүйесінен дереу сөндіріп тастаңыз және сервис орталығына тексертіңіз.
 - Құралды электр жүйесіне тек қана құрғақ қолдармен қосыңыз; сөндірген кезде – шаңышқыны қолмен ұстаңыз, қоректену бауынан тартпаңыз.
 - Қоректену бауының өткір жиектер және ыстық үстілерге тимеуін қадағалаңыз.
 - Тазалаудың алдында құралды электр жүйесінің әрқашан сөндіріп тастаңыз, сонымен қатар, егер ол қолданылмаса.
 - Қоректену бауы не шаңышқысы зақымдалған, құлап түскен немесе басқа зақымдары бар құралды қолданбаңыз. Электр тоғының ұруына тап болмау үшін өздігінен талдауға және жөндеуге талпынбаңыз, қажет болса сервис орталығына барыңыз.
 - Құралды жылу көздеріңе жақын маңда жайғастырмаңыз (радиаторлардың, жылытқыштардың және т.б.) және оны күнгей түзу сәулелердің әсеріне ұшыратпаңыз, себебі бұл пластмассалық бөлшектердің майысуына әкеп соғады.
 - Дене, жүйке не болмаса ақыл-ой кемістігі бар, немесе осы құрылғыны қауіпсіз пайдалану үшін тәжірибесі мен білімі жеткіліксіз адамдардың (соның ішінде балалардың) қауіпсіздігі үшін жауап беретін адам қадағаламаса немесе құрылғыны

пайдалану бойынша нұсқау бермесе, олардың бұл құрылғыны қолдануына болмайды.

- Құралмен пайдалануды балаларға рұқсат етпеңіз және оларға таяу жерде жұмыс істегеде әсіресе ықыласты болыңыз.
- Шлангіге зақым келтірмеу үшін, оны бүкпеңіз және созбаңыз.
- Ауа өткізетін тесіктер бітелмеуін қадағалаңыз. Бөтен заттардың оларға тиюіне жол бермеңіз (шаңдат, шаш, киімдер және т.б).
- Баспалдақтарда шаң сорғышпен жұмыс істегенде барынша сақ болыңыз.
- Жұмысты бастаудың алдында айналадан шаң жинғышқа зақым келтіре алатын барлық тұтанған және өткір заттарды жинап тастаңыз.
- НАЗАР: Қоректену жүйесінің шамадан артық жүктелуіне тап болмау үшін, құралды басқа қуатты электр аспаптармен бірге бір электр жүйесінің желісіне іске қоспаңыз.
- Орнатылған сүзгілерсіз шаң сорғышты қоспаңыз.
- Сіздің шаң сорғышыңызбен дымқыл үстілерді тазаламаңыз. Оның көмегімен сұйықтықтарды кетіруге болмайды.
- Сұйық тазалағышпен өңделінген кілемдерді шаң сорғышпен тазалаудың алдына олар кептірілуі тиіс.
- Ешуақытта орнатылмаған немесе шаң жинағышы зақымдалған шаң сорғышпен жұмыс істемеңіз.
- Құрылғыны өз бетіңізше жөндеуге талпынбаңыз. Олқылықтар пайда болса жақын арадағы сервис орталығына апарыңыз.
- Егер бұйым біршама уақыт 0 °C -тан төмен температурада тұрса, іске қосар алдында оны кем дегенде 2 сағат бөлме температурасында ұстау керек.
- Өндіруші бұйымның қауіпсіздігіне, жұмыс өнімділігі мен жұмыс мүмкіндіктеріне түбегейлі әсер етпейтін болмашы өзгерістерді оның құрылмасына қосымша ескертпестен енгізу құқығын өзінде қалдырады.
- Өндірілген күні өнімде және/немесе қорапта, сондай-ақ қосымша құжаттарда көрсетілген.

ЖҰМЫСҚА ДАЙЫНДАЛУ

- Бұйымды бумадан босатыңыз және тұлғадан этикетканы алып тастаңыз.
- Шаң сорғышқа шлангі қосу үшін, оның сорып алушы тесігін негізіне салыңыз да шертілге дейін басыңыз.
- Телескопиялық трубканы керек ұзындыққа созып шығарыңыз.
- Шлангі тұтқасының патрубогын трубкаға салыңыз.
- Саптамалардың бірін трубкасына кигізіңіз:
- "Еден / кілем" құрамдастырылған қондырмасы: кілем жабындар мен соған ұқсас жабындарды, сонымен қатар тегіс беттерді тазалауға арналған.
- "Жиһаз" и "саңылау" қондырмасы: – жұмсақ жиһаз, перде, сәнді заттардың беткі қабатын және жету қиын жерлерді (бұрыштар, саңылаулар) тазалауға арналған. Жиһазды, сәнді заттардың үстіңгі бетін тазалау үшін қондырманы жебешемен көрсетілген бағытта бұрыңыз.

- Жұмсақ жиһазды тазалауға арналған қондырма.

ЖҰМЫС

- Жұмысты бастаудың алдында қоректену бауын қажетті ұзындыққа керіп қойыңыз және шаңышқыны электр жүйесінің розеткасына сұғыңыз. Баудағы сары таңба оның үйлесімді ұзындығына, ал қызыл – барынша көп талапқа сай екенін көрсетеді, одан ары бауды керуге болмайды.

- Шаң сорғышты қосу үшін Қосу / Өшіру ноқатын басыңыз, сөну үшін – оны тағы бір рет басыңыз.
- Шлангінің тұтқасында сору күшін өзгертуге мүмкіндік беретін ауа ағынының реттеуіші бар:
- перделерді, кітаптарды, жиһазды және т.б. тазалағанда оны ашу ұсынылады;
- кілемдік жабулар үшін – жабылады.
- Электр бауды орауға арналған тиісті ноқатты басыңыз, сонымен қатар, баудың бұралып кетуі не зақымдануына жол бермеу үшін оны қолмен ұстап тұру ұсынылады.

- Шаң сорғыштың қозғалтқышы қызып кетпеуі үшін 30 минуттан көп толассыз жұмыс істемеңіз және 15 минуттан кем емес міндетті үзіліс жасаңыз.

СІЗДІҢ ШАҢ СОРҒЫШЫҢЫЗДЫҢ АРТЫҚШЫЛЫҚТАРЫ

- Сіздің шаң сорғышыңыз 7- деңгейлі ауа сүзулері жүйесімен жабдықталған.
- Шаңды жинауға арналған алмалы-салмалы пластмассалық бөлікті тазалау жеңілрек. Тазалаудың құйын тәрізді жүйесінің арқасында, шаң бөлікте шапшаң шөгеді.
- Қоқым жинауына арналған қапсыз шаң сорғыш жұмыс істейді.
- Жөкеден жасалған қосымша шаңтұтқыш жинаққа кіреді

Ақырын іске қосылу функциясы СІЗДІҢ ШАҢСОРҒЫШЫҢЫЗДЫҢ АРТЫҚШЫЛЫҚТАРЫ

- Сіздің шаңсорғышыңыз 7-сатылы ауа сүзу жүйесімен жарақталған.
- «Мультициклон» технологиясы үздіксіз жоғары сору қуаттылығын қамтамасыз етеді.
- Шаң жинауға арналған алмалы пластмасса сауытты тазалау әлдеқайда оңай. Құйынды тазалау жүйесінің арқасында шаң бөлімшеде қалып қояды.
- Шаңсорғыш қоқыс жинайтын қапшықсыз жұмыс істейді.
- НЕРА сүзгісі шаңсорғыштан шығатын жерде микробөлшектерді тұтып қалып, ауаны қосымша тазартады.
- ЕСКЕРТУ:
- Тазалағаннан кейін әр кез сауытты міндетті түрде тазартыңыз.
- Сүзгі орнатылмаған болса, сондай-ақ сүзгі бүлінген немесе ластанған болса, аспапты ешқашан да қолдануға болмайды. Ондай жағдайда пайдалансаңыз, қозғалтқышқа шаң түседі де, құрылғының бұзылуына әкеледі
- Егер сауыт "MAX" белгісіне дейін толы болса, аспапты пайдалануға болмайды. Сауыт толып кеткен кезде, лас ауа шаңсорғыштың сүзгісін бітеп, соның нәтижесінде қозғалтқыш асқын қызып кетеді де, істен шығады.
- Аспапты құрылыс қоқысын (цемент, әк, сылақ, металл жоңқа және т.с.с.) жинау үшін пайдалануға болмайды. Ондай ұсақ заттар қозғалтқыштың бұзылуына әкеледі
- Шаңсорғыштың бөлшектерін ыдыс жуғыш немесе кір жуғыш машинада жууға болмайды

СҮЗГІЛЕРДІ ТАЗАЛУ


- Сүзгілерді жылына бір реттен сирек емес тазалау қажет. Шаң сорғышты жиі қолдансаңыз, шаң жинағыштарды әрбір 3-5 тазалағаннан кейін сүзгілерді жуып тазартыңыз.
- Электр жүйесінен шаң сорғышты сөндіріп тастаңыз.

- Шаң жинағыштың бөлігінің қақпағын ашыңыз да электр қозғалтқыштың алдындағы сүзгіні шығарыңыз.
- Жылы ағыс сумен сүзгіні жуыңыз және оны толық кептіріңіз.
- Орнына сүзгіні орнатыңыз.
- НАЗАР:
- Сүзгілерді орнатпай шаң сорғышты қоспаңыз, бұл электр қозғалтқышы қатардан шығаруы мүмкін.
- Сүзгілерді мәшiңкеде жумаңыз және олады фенмен кептiрмеңiз.

САҚТАУ

- Шаң сорғышты тiк орнатыңыз.
- Тұлғадағы арнайы саңылауға щөткелi құбырды бекiтiп қойыңыз.



-  Өнiмдегi, қораптағы және/немесе қосымша құжаттағы осындай белгi қолданылған электрлiк және электрондық бұйымдар мен батареялар кәдiмгi тұрмыстық қалдықтармен бiрге шығарылмауы керек дегендi бiлдiредi. Оларды арнайы қабылдау бөлiмшелерiне өткiзу қажет.
- Қалдықтарды жинау жүйелерi туралы қосымша мәлiметтер алу үшiн жергiлiктi басқару органдарына хабарласыңыз.
- Қалдықтарды дұрыс кәдеге жарату бағалы ресурстарды сақтауға және қалдықтарды дұрыс шығармау салдарынан адамның денсаулығына және қоршаған ортаға келетiн терiс әсерлердiң алдын алуға көмектеседi.

EST KASUTAMISJUHEND OHUTUSNÕUANDED

- Seadme kasutamisel pidage kinni ohutusnõuanetest:
- Enne tolmuimeja kasutuselevõttu tutvuge tähelepanelikult kdesoleva juhendiga. Nii vältite vimalikke vigu ja ohte seadme kasutamisel. Vdđr kasutamine vxib pxhjustada seadme riket, materiaalselt kahju, ka tolmuimeja kasutaja tervist kahjustada.
- Enne tolmuimeja esimest vooluvõrku lülitamist kontrollige, et seadme etiketil osutatud andmed vastaksid kohaliku vooluvõrgu andmetele.
- Antud seade on mieldud ainult koduseks, mitte tustuslikuks kasutamiseks.
- Dрге pange seadet ja juhet vette vxi teistesse vedelikesse. Elektrilцги saamise vđltimiseks дрге kasutage seadet vđljas ega mđrgades kohtades.
- Elektrilöogi saamise ja süttimise vältimiseks ärge asetage seadet vette ja teistesse vedelikesse. Kui seade on vette sattunud, ÄRGE SEDA KATSUGE, eemaldage löikur kohe vooluvörgust ja pöörduge teeninduskeskuse poole kontrollimiseks.
- Dрге lülitage seade vooluvõrku mđrgade kđtega. Dрге eemaldage seadet vooluvõrgust juhtmest txmmates vaid alati hoidke kinni juhtme otsas olevast pistikust.
- Jđlgige seda, et juhe ei puutuks vastu teravaid servi ja kuumi pindu.
- Eemaldage seade vooluvõrgust enne selle puhastamist ning ajaks, mil tolmuimejat ei kasutata.
- Dрге kasutage vigastatud elektrijuhtme vxi pistikuga, samuti mahakukkunud vxi muul moel vigastada saanud seadet. Elektrilцги saamise vđltimiseks дрге рьдке antud seadet iseseisvalt avada ja remontida. Vea kxrvaldamiseks pцрдуге spetsiaalse teeninduskeskuse poole.

- Dрге jdtke seadet kuumade kohtade (nt radiaatori jm) lđhedale. Seadet kaitske otsese рdíksevalguse eest, sest see vxib pxhjustada plastrassist osade deformatsiooni.
- Seade ei ole ette ndhtud kasutamiseks alanenud fьssiliste, tunnetuslike ja vaimsete vximeteга isikutele (kaasa arvatud lastele) vxi neile, kellel puuduvad selleks kogemused vxi teadmised, kui nad ei ole jdrelevalve all vxi kui neid ei ole instrueerinud seadme kasutamise suhtes nende ohutuse eest vastutav isik.
- Dрге laske lastel seadet kasutada ning olge eriti tähelepanelik laste lđheduses tццtades.
- Vooliku lхhkumise vđltimiseks дрге murdke ega venitage seda.
- Hoidke tolmuimeja avatud puhtad tolmust, juustest, karvadest jm, mis vxiksid takistada xhuvoolu vaba liikumist.
- Olge tähelepanelik treppide koristamisel.
- Enne imemist eemaldage pxrandalt kxik hxxguvad ja teravad esemed, mis vxiksid kahjustada tolmut.
- TĐHELEPANU: Vooluvõrgu ylekoormamise vđltimiseks дрге kasutage vooluringis samaaegselt teisi kxrge voolutarbimusega seadmeid.
- Dрге kđvitage filtriteta tolmuimejat.
- Dрге imege mđrga pinda. Tolmuimeja ei ole mieldud vedelike imamiseks.
- Enne tolmuimejaga puhastamist tuleb vedeliku puhastusvahendiga tццdeldud vaip dra kuivatada.
- Dрге kasutage vigastatud tolmutokiga tolmuimejat.
- Toitejuhtme vigastamise korral tohib selle ohu vältimiseks vahetada tootja, selleks volitatud hoolduskeskus või muu kvalifitseeritud personal.
- Kui toode on olnud mxnda aega xhuteratuuril alla 0 °C, tuleb hoida seda enne sisselülitamist vđhemalt 2 tundi toatematuuril.
- Tootja jdtab endale xiguse teha ilma täiendava teatamiseta toote konstruktsiooni ebaolulisi muudatusi, mis ei mxjuta selle ohutust, tццvximet ega funktsioneerimist.
- Tootmiskuupäev on ära toodud tootel ja/või pakendil, aga ka saatedokumentatsioonis.

ETTEVALMISTUS KASUTAMISEKS

- Vötkе seade pakendist välja ja eemaldage etikett korpusest.
- Et voolik tolmuimeja külge kinnitada, paigaldage selle ots imemisavasse ning vajutage kuni klöpsuni.
- Tömmake teleskooptoru vajalikul pikkuseni välja.
- Pange vooliku otsik toru sisse.
- Ühendage toruga üks otsikutest:
- Kombineeritud otsik "pörand/vaip" on ette nähtud vaibataoliste katete ja siledade pindade puhastamiseks.
- Otsik "mööbel и pilu" on ette nähtud pehme mööbli, kordinate, dekoratiivsete pindade ning raskelt juurdepääsetavate kohtade (nurkade, pragude) puhastamiseks. Mööbli, dekoratiivsete pindade puhastamiseks pöörake otsik noolega osutatud suunas.
- Otsik pehme mööbli puhastamiseks.

KASUTAMINE

- Enne töö alustamist tömmake toitejuhe vajaliku pikkuseni välja ning sisestage pistik pistikupessa. Kollane märk vastab juhtmel selle optimaalsele pikkusele, punane märk vastab maksimaalsele pikkusele.

- Tolmuimeja sisselülitamiseks vajutage sisse- ja väljalülitusnuppu; seadme väljalülitamiseks – vajutage seda uuesti.
- Vooliku käepidemel on olemas õhuvoolu regulaator, mis võimaldab imemisvõimsust muuta:
- kardinat, raamatute, mööbli jne puhastamiseks soovitakse see avada;
- vaipade puhastamiseks – sulgeda.
- Juhtme tagasikerimiseks vajutage vastavale nupule, seejuures juhtme ülekeeramise ja vigastamise vältimiseks soovitatakse juhtme kerimist käega aidata.
- Mootori ülekuumenemise vältimiseks ärge kasutage tolmuimejat üle 30 minuti ning tehke vähemalt 15-minutiline vaheaeg.

TEIE TOLMUIMEJA EELISED

- Teie tolmuimeja on varustatud 7-astmelise õhufiltreerimissüsteemiga.
- Tehnoloogia „Multitsüklon“ tagab tolmuimeja töö pideva võimsuse.
- Lahtivõetavat plastist tolmucontainerit on märksa lihtsam puhastada. Tänu keerispuhastussüsteemile jääb tolm sektsiooni pidama.
- Tolmuimeja töötab ilma tolmukotita.
- Kaasas täiendav kääsfilter;
- "ПЛАВНЫЙ СТАРТ" (SUJUV KÄIVITUS) funktsioon.
- TÄHELEPANU!
- Tingimata puhastage konteiner pärast igit koristamist
- Ärge kasutage seadet kunagi ilma paigaldatud filtrita, samuti siis, kui filter on vigastatud või saastunud. Vastasel korral satub tolm mootoris ja põhjustab seadme rikke.
- Ärge kasutage seadet, kui konteiner on täitunud märgini MAX. Kui konteiner on täis, ummistab saastunud õhk tolmuimeja filtri, mille tagajärjel mootor kuumeneb üle ja läheb rikki.
- Ärge kasutage seadet ehitusprügi (tsemendi, lubja, krohvi, metallilaastude jne) koristamiseks. Need osakesed põhjustavad mootori rikke.
- Ärge peske tolmuimeja detaile nõudepesu- või pesumasinas.

PUHASTUS JA HOOLDUS

- Lülitage tolmuimeja välja ja eemaldage seade vooluvõrgust.
- Puhastage väliskorpus pehme riidelapiga, lisades pesuvahendit, mis ei sisalda abrasiivseid aineid.
- On keelatud seadme või juhtme vette või teistesse vedelikesse panemine.

FILTRITE PUHASTAMINE

- Puhastage filtrid vähemalt kord aastas. Tolmuimeja sagedase kasutamise juures loputage filtrid läbi iga 3-5 tolmukoti puhastamise järel.
- Eemaldage tolmuimeja vooluvõrgust.
- Tõstke tolmukotikambri kaas üles ja eemaldage mootori kaitsefilter seadmest.
- Loputage filter sooja kraaniveega läbi ning kuivatage see täielikult ära.
- Asetage filter oma kohale.
- TÄHELEPANU: Tolmuimeja filtriteta käivitamine võib põhjustada mootori purunemist.
- Ärge peske filtreid pesumasinas. Ärge kuivatage filtreid fööniga.

HOIDMINE

- Asetage tolmuimeja püstiasendisse.
- Kinnitage toru koos harjaga spetsiaalsesse soonde korpuse peal.



- Antud sümbol tootel, pakendil ja/või saatedokumentatsioonis tähendab, et kasutatud elektrilisi ja elektroonilisi tooteid ja patareisid ei tohi ära visata koos tavaliste olmejäätmetega. Need tuleb anda ära spetsialiseeritud vastuvõtupunktidesse.
- Täiendava informatsiooni saamiseks olemasolevatest jäätmete kogumise süsteemidest pöörduge kohalike võimuorganite poole.
- Õige utiliseerimine aitab hoida kokku hinnalisi ressursse ning ennetada võimalikku negatiivset mõju inimeste tervisele ja ümbritseva keskkonna olukorrale, mis võib tekkida jäätmete ebaõige käitlemise tulemusel.

LV LIETOŠANAS INSTRUKCIJA DROŠĪBAS NOTEIKUMI

- Ierīces ekspluatācijas laikā ievērojiet sekojošus drošības pasākumus:
- Uzmanīgi izlasiet doto lietošanas instrukciju, lai izvairītos no bojājumu rašanās lietošanas laikā. Nepareiza ierīces lietošana var radīt tās bojājumus, materiālus zaudējumus un lietotāja veselības kaitējumus.
- Pirms pirmreizējās ieslēgšanas pārbaudiet, vai ierīces tehniskie raksturojumi, kas norādīti uz uzlīmes atbilst elektrotīkla parametriem.
- Izmantot tikai sadzīves vajadzībām. Ierīce nav paredzēta rūpnieciskai izmantošanai.
- Neievietojiet ierīci vai elektrovadu ūdenī vai kādā citā šķidrumā. Lai izvairītos no elektrostrāvas trieciena, neizmantojiet priekšmetu ārpus telpām un mitrām virsmām.
- Lai izvairītos no elektrostrāvas trieciena vai aizdegšanās, negremdējiet ierīci ūdenī vai kādā citā šķidrumā. Ja tas ir noticis NEAIZTIECIET ierīci nekavējoties atslēdziet to no elektrotīkla un dodieties uz tuvāko servisa centru ierīces pārbaudei.
- Ierīci elektrotīklā slēdzat tikai ar sausām rokām; atslēdzot velciet aiz kontaktdakļas, nevis aiz elektrovada.
- Sekojiet līdzi, lai elektrovads nepieskartos klāt asām malām un karstām virsmām.
- Vienmēr atvienojiet ierīci no elektrotīkla pirms tās tīrīšanas vai ja Jūs to neizmantojat.
- Neizmantojiet ierīci ar bojātu elektrovadu vai kontaktdakļu, kā arī gadījumos, ja tas ir bijis pakļauts jebkāda šķidruma iedarbībai, nokritis vai bojāts citā veidā. Lai izvairītos no elektrostrāvas trieciena nemēģiniet pastāvīgi izjaukt un remontēt ierīci, nepieciešamības gadījumā dodieties uz Servisa centru.
- Nenovietojiet ierīci blakus siltuma avotiem (radiatoriem, sildītājiem u.c.), kā arī neatstājiet to tiešu saules staru iedarbībā, tas var izraisīt plastmasas detaļu deformāciju.
- Ierīce nav paredzēta izmantošanai personām (ieskaitot bērnus) ar pazeminātām fiziskām, emocionālām vai intelektuālām spējām vai personām bez dzīves pieredzes vai zināšanām, ja viņas nekontrolē vai neinstruē ierīces lietošanā persona, kas atbild par viņu drošību.
- Neļaujiet bērniem izmantot putekļu sūcēju, esiet uzmanīgi izmantojot ierīci to tuvumā.
- Lai nesabojātu cauruli, to nestiepiet un nelieciet.

- Sekojiet, lai gaisa atvērums nebūtu bloķēti. Nepieļaujiet, lai tajos iekļūtu nepiederīgi (putekļi, mati, drēbes u.c.).
- Esiet piesardzīgi strādājot ar putekļu sūcēju kāpņu telpās.
- Pirms darba sākuma savāciet no grīdas viegli uzliesmojošus un asus priekšmetus, kas var sabojāt putekļu savācēju.
- **UZMANĪBU:** Lai izvairītos no elektrotīkla pārslogošanas, neslēdziet ierīci vienlaicīgi ar citām jaudīgām elektroierīcēm vienā un tajā pašā elektrotīkla līnijā.
- Neieslēdziet putekļu sūcēju bez uzstādītiem filtriem.
- Ar šo putekļu sūcēju netīriet mitras virsmas. Ar tā palīdzību nevar saslaucīt ūķidrumu.
- Paklājiem, apstrādātiem ar ūķidro tīrīšanas līdzekli, vispirms ir jāizhūst, pirms tie tiek apstrādāti ar putekļu sūcēju.
- Nekad nestrādājiet ar putekļu sūcēju, bez uzstādīta vai bojāta putekļu savācēja.
- Necentieties patstāvīgi labot ierīci vai nomainīt jebkādas detaļas. Ierīces bojājuma gadījumā dodieties uz tuvāko Servisa centru.
- Ja izstrādājums kādu laiku ir atradies temperatūrā zem 0 °C, pirms ieslēgšanas tas ir jāpatur istabas apstākļos ne mazāk kā 2 stundas.
- Ražotājs patur sev tiesības bez papildu brīdinājuma ieviest izstrādājuma konstrukcijā nelielas izmaiņas, kas būtiski neietekmē tā drošību, darbību un funkcionalitāti.
- Ražošanas datums ir norādīts uz izstrādājuma un/vai iepakojuma, kā arī pavaddokumentos.

SAGATAVOŠANĀS DARBAM

- Izpakoiet ierīci, no korpusa noņemiet etiķeti.
- Lai pievienotu cauruli pie putekļu sūcēja, ievietojiet tā pamatni iesūkšanas atvērumā un piespiediet līdz klikšķim.
- Izvelciet teleskopisko cauruli nepieciešamajā garumā.
- Ievietojiet cauruļu savienojuma rokturi caurulē.
- Uzlieciet uz caurules vienu no uzgaļiem:
- Kombinētais uzgalis "grīda/paklājs": paredzēta paklāju un līdzīgu segumu tīrīšanai, kā arī līdzinām virsmām.
- Uzgalis "mēbele" "sprauga": – mīksto mēbeļu, aizkaru, dekoratīvo virsmu un grūti sasniedzamu vietu (stūri, spraugas) tīrīšanai. Mīksto mēbeļu un dekoratīvo virsmu tīrīšanai pagrieziet uzgali norādītās bulviņas virzienā.
- Uzgalis mīksto mēbeļu tīrīšanai.

DARBĪBA

- Pirms darba sākuma izvelciet elektrovadu nepieciešamajā garumā un ievietojiet kontaktdakšu elektrotīklā. Dzeltēnā atzīmē uz vada atbilst tā optimālajam garumam, sarkanā – maksimālajam, tālāk vadu stiept nevar.
- Lai ieslēgtu putekļu sūcēju nospiediet pogu ieslēgt/izslēgt, lai izslēgtu nospiediet to vēl vienu reizi.
- Uz caurules roktura atrodas gaisa plūsmas regulators, kas dot iespēju mainīt iesūkšanas stiprumu:
- aizkaru, grāmatu, mēbeļu u.t.t. tīrīšanai to ieteicams attaisīt;
- paklājveidīgu segumu tīrīšanai – aiztaisīt.
- Lai satītu elektrovadu nospiediet atbilstošu pogu, pie tam, lai izvairītos no vada savīšanās un bojājumiem ieteicams to pieturēt ar roku.
- Lai izvairītos no putekļu sūcēja motora pārkaršanas nestrādājiet nepārtraukti vairāk kā 30 minūtes un

obligāti pārtrauciet darbu uz laiku ne mazāku par 15 minūtēm.

JŪSU PUTEKĻU SŪCĒJA PRIEKŠROCĪBAS

- Jūsu putekļu sūcējs ir aprīkots ar 7 pakāpju gaisa filtrācijas sistēmu.
- Multiciklona tehnoloģija nodrošina pastāvīgu augstu iesūkšanas jaudu.
- Noņemamo plastmasas konteineru putekļu savākšanai ir daudz vieglāk iztīrīt. Pateicoties virpuļplūsmas tīrīšanas sistēmai, putekļi nosēžas nodalījumā.
- Putekļu sūcējs darbojas bez putekļu savākšanas maisa.
- Papildu sūkļa filtrs komplektā
- Laidena starta funkcija
- **UZMANĪBU:**
- Noteikti tīriet konteineru pēc katras uzkopšanas reizes
- Nekad neizmantojiet ierīci bez uzstādīta filtra, kā arī ar bojātu vai netīru filtru. Pretējā gadījumā putekļi iekļūst motorā un var izraisīt ierīces bojājumu.
- Neizmantojiet ierīci, ja konteiners ir aizpildīts līdz atzīmei "MAX". Ja konteiners ir pilns, tad netīrs gaiss piesārņo putekļu sūcēja filtru, kas izraisa motora pārkaršanu un bojājumu.
- Neizmantojiet ierīci būvgružu (cementa, balsināšanas līdzekļu, metāla skaidu u.c.) aizvākšanai. Šīs daļiņas var izraisīt motora bojājumu.
- Nemazgājiet putekļu sūcēja daļas trauku vai veļas mazgājamajā mašīnā.

TĪRĪŠANA UN KOPŠANA

- Izslēdziet putekļu sūcēju un atvienojiet to no elektrotīkla.
- Noslaukiet korpusa ārējo daļu ar mitru drānu, kas nedaudz satur mazgājamo līdzekli, bet ne abrazīvo mazgāšanas līdzekli.
- Aizliegts izstrādājumu un elektrovadu ievietot ūdenī vai citā šķidrumā.

FILTRU TĪRĪŠANA

- Filtrus ieteicams tīrīt ne retāk kā vienu reizi gadā. Biežas putekļu sūcēja izmantošanas gadījumā, mazgājiet filtrus pēc katrām 3-5 putekļu savācēja tīrīšanas reizēm.
- Atvienojiet putekļu sūcēju no elektrotīkla.
- Attaisiet putekļu savācēja nodalījuma vāciņu un izņemiet filtru, uzstādītu pirms elektromotora.
- Izmazgājiet filtrus siltā tekošā ūdenī un pilnīgi izžāvējiet.
- Uzstādiet filtru vietā.
- **UZMANĪBU:** Neslēdziet putekļu sūcēju bez uzstādītiem filtriem, tas var radīt bojājumus elektromotorā.
- Nemazgājiet filtrus veļas mašīnā un nežāvējiet tos ar ūdeni.

GLABĀŠANA

- Novietojiet putekļu sūcēju vertikāli.
- Nostipriniet cauruli ar birsti speciālā stiprinājumā uz korpusa.



- Šis simbols uz izstrādājuma, iepakojuma un/vai pavaddokumentiem nozīmē, ka nolietotus elektro- vai elektroniskos izstrādājumus un baterijas nedrīkst izmest kopā ar parastajiem sadzīves atkritumiem. Tie ir jānodod specializētajos pieņemšanas punktos.
- Lai iegūtu papildu informāciju par esošajām atkritumu savākšanas sistēmām, vērsieties vietējā pašvaldībā.
- Pareiza utilizācija palīdzēs saglabāt vērtīgus resursus un novērst iespējamo negatīvo ietekmi uz cilvēku

veselību un apkārtējās vides stāvokli, kas var rasties nepareizas rīkošanās ar atkritumiem rezultātā.

📖 VARTOTOJO INSTRUKCIJA SAUGUMO PRIEMONĒS

- Naudodamies prietaisū laikykitēs tūi saugumo priemoniū:
- Prietaiso gedimams iļvengti priel pirmajū naudojimā atidhiai perskaitykite tūiā instrukcijā. Neteisingai naudodamies gaminii, Jūs galite jū sugadinti, patirti nuostoliū arba pakenkti savo sveikatai.
- Priel pirmajū naudojimā patikrinkite, ar ant lipduko nurodytos tehninēs gaminio charakteristikos atitinka elektros tinklo parametrus.
- Naudoti tik buitiniams tikslams. Prietaisas nēra skirtas pramoniniam naudojimii.
- Nenardinkite prietaiso ir maitinimo laido j vandenj bei kitus skysčius. Naudoti tik patalpose. Nesinaudokite prietaisu esant aukltam drēgnumo lygiui, tai padēs iļvengti elektros smūgio pavojaus.
- Norēdami iļvengti nutrenkimo elektros srove ar gaisro pavojaus, nenardinkite prietaiso j vandenj bei kitus skysčius. Jvykus tokiai situacijai, NELIESDAMI prietaiso, nedelsdami iļjunkite jū iš elektros tinklo ir kreipkitēs j Serviso centrā.
- Jjunkite prietaisā j elektros tinklā tik sausomis rankomis; iļjungdami prietaisā traukite kiētukā, niekada netempkite laido.
- Pasirūpinkite, kad elektros laidas neliestū alētriū kampū ir karltū pavirltū.
- Nesinaudodami prietaisu arba jū valydami, visada iļjunkite jū iļ elektros tinklo.
- Nenaudokite prietaiso, jei jo elektros laidas ir/arba lākutē buvo paheisti. Remontuoti prietaisā galima tik autorizuoatame Serviso centre.
- Nestatykite prietaiso tūalia tūlumos tūaltiniū (radiatoriū, tūildytuvū ir kt.) ir apsaugokite jū nuo tiesioginiū saulēs spinduliū, nes tai gali sukelti plastikiniū detaliū deformavimā.
- Prietaisas nēra skirtas naudotis hmonēs (įskaitant vaikus), turintiems sumahejusias fizines, jausmines ar protines galias; arba jie neturi patirties ar hiniū, kai asmuo, atsakingas uñ tokiū hmoniū saugumā, nekontroliuoja ar neinstruktuoja jū, kaip naudotis tūio prietaisu.
- Neleiskite vaikams naudotis prietaisu ir būkite itin atsargūs, dirbdami tūalia vaiku.
- Nelenkite ir netampykite harnos, nes tai gali jai pakenkti.
- Neuñdenkite ortakiū angū. Pasirūpinkite, kad j ortakiū angas nepatektū palaliniai daiktai (plaukai, dulkēs, drabuñiai ir kt.)
- Būkite itin atsargūs dirbdami su dulkiū siurbliu ant laiptū.
- Priel pradēdami darbā palalinkite nuo grindū visus rūkstančius ir alētrius daiktus, kurie gali pakenkti dulkiū siurbliui.
- DĒMESIO: Maitinimo tinklo perkrovimii iļvengti nejjunkite dulkiū siurblio kartu su kitais galingais elektros prietaisais j vienā elektros tinklo liniā.
- Nejjunkite dulkiū siurblio be filtrū.
- Nevalykite Jūsū dulkiū siurbliu drēgnū pavirltū. Jis netinka tūalinti skysčius.
- Jei Jūs iļvalētē kilimus skystu valikliu, leiskite jiems iļdhiūti ir tik po to pradēkite juos valyti dulkiū siurbliu.

- Niekada nesinaudokite dulkiū siurbliu be dulkiū surinkimo konteinerio, arba jei jo dulkiū surinkimo konteineris buvo paheistas.
- Nebandykite savarankiškai remontuoti prietaiso arba keisti jo detaliū. Atsiradus gedimams kreipkitēs j artimiausią Serviso centrā.
- Jeigu gaminys kai kurj laikā buvo laikomas hemesnēje nei 0 °C temperatūroje, priel jjungdami prietaisā palaikykite jū kambario temperatūroje ne mañiau kaip 2 valandas.
- Gamintojas pasilieka teisē be atskiro perspėjimo neñymiai keisti jrenginio konstrukcijā iļsaugant jo saugumā, funkcionalumā bei esmines savybes.
- Gamybos data nurodyta ant gaminio ir (arba) pakuotēje, taip pat lydinčioje dokumentacijoje.

PASIRUOŠIMAS DARBUI

- Iļpakuokite gaminj ir nuimkite nuo korpuso etiketē.
- Norēdami prijungti žarnā prie dulkiū siurblio, iļkiškite jos pagrindā j siurbimo angā ir spauskite kol išgirsite spragtelėjimā.
- Iļtraukite teleskopinj vamzdj reikiamu Jums ilgiu.
- Jstatykite žarnos rankenos atvamzdj j vamzdj.
- Užmaukite ant vamzdžio vienā iš antgaliū:
- Kombinuotas antgalis “grindys/kilimas”: skirtas kiliminēs dangoms ir panašioms paviršiams valyti, o taip pat ir lygiems paviršiams valyti.
- Antgalis “baldai” ”plyšiai”: minkštiems baldams, užuolaidoms, dekoratyvinēs paviršiams ir sunkiai prieinamoms vietoms valyti (kampams, plyšiams). Norēdami išvalyti baldus ar dekoratyvinius paviršius pasukite antgalj rodyklēs nurodyta kryptimi.
- Antgalis minkštiems baldams valyti.

VEIKIMAS

- Prieš pradēdami darbā iļtraukite elektros laidā reikalingu jums ilgiu ir jjunkite šakutē j elektros tinklo lizdā. Geltona žymē ant elektros laido atitinka jo optimaliam ilgiui, o raudona – maksimaliam, virš kurio elektros laido iļtraukti negalima.
- Dulkiū siurbliui jjungti paspauskite mygtukā “Jjungti/Iļjungti”. Norēdami iļjungti dulkiū siurblij paspauskite šj mygtukā dar kartā.
- Žarnos rankenoje yra oro srovēs reguliatorius, leidžiantis keisti siurbimo galingumā:
- Valydami užuolaidas, knygas, baldus ir kt. atidarykite jū;
- Valydami kilimines dangas – uždarykite.
- Norēdami suvynioti elektros laidā, paspauskite atitinkamā mygtukā ir prilaikykite laidā ranka – taip Jūs apsaugosite laidā nuo pažeidimū.
- Nesinaudokite dulkiū siurbliu ilgiau kaip 30 minučių be pertraukos, nes jo variklis gali perkaisti. Pasinaudojē prietaisu, padarykite maždaug 15 minučių pertraukā.

JŪSŪ DULKIŪ SIURBLIO PRIVALUMAI

- Jūsū dulkiū siurblyje yra jrengta 7-jū lygiū oro filtravimo sistema.
- „Multiciklono“ technologija užtikrina pastoviai aukštā jsiurbimo galiā.
- Nuimamā plastikinj dulkiū surinkimo konteinerj žymiai lengviau valyti. Sukūrinēs valymo sistemos dėka dulkēs lieka dulkiū surinkimo konteineryje.
- Dulkiū siurblys veikia be šiukšliū surinkimo maišelio.
- Papildomas j komplektā įeinantis akytas filtras
- Sklандаus paleidimo funkcija
- DĒMESIO:
- Būtinai išvalykite talpā kiekvienā kartā atlikē valymo darbus

- Niekada nenaudokite prietaiso nesumontavę filtro, taip pat esant pažeistam ar užterštam filtrui. Priešingu atveju, dulkęs pateks į variklį ir sukels prietaiso gedimą
- Nesinaudokite prietaisu, jei konteineris užpildytas į „MAX“ žymos. Kai konteineris užpildytas, purvinas oras užkemša dulkių siurblio filtrą, todėl perkaista ir sugenda variklis.

- Nenaudokite prietaiso, šalindami statybines atliekas (cementas, dažai, tinkas, metalo drožlės ir t. t.) Šios dalelės sukelia variklio gedimą

- Neplaukite dulkių siurblio dalelių indaplovėje ar skalbyklėje

VALYMAS IR PRIEŽIŪRA

- Išjunkite dulkių siurbį ir ištraukite jo kištuką iš elektros lizdo.
- Nuvalykite išorinį korpuso paviršių minkštu audiniu su valymo priemone, kurios sudėtyje nėra šveitimo medžiagų.
- Nenardinkite prietaiso ir elektros laido į vandenį bei kitus skysčius.

FILTRŲ VALYMAS

- Valyti filtrus reikia ne rečiau kaip kartą per metus. Jeigu Jūs dažnai naudojate dulkių siurbliu, valykite filtrus po kas 3-5 dulkių surinkimo konteinerio valymo.
- Išjunkite dulkių siurbį iš elektros tinklo.
- Atidarykite dulkių surinkimo konteinerio skyriaus dangtį ir ištraukite prie elektros variklio įrengtą filtrą.
- Išplaukite filtrą vandeniu ir išdžiovinkite jį atvirame ore.
- Įdėkite filtrą į vietą.
- DĖMESIO: Neįjunkite dulkių siurbį be filtrų, nes tai gali sugadinti elektros variklį.
- Neskalbkite filtrų skalbimo mašinoje ir nedžiovinkite jų džiovintuvu.

SAUGOJIMAS

- Pastatykite dulkių siurbį vertikaliai.
- Užfiksuokite vamzdį su šepėčių dulkių siurblio korpuse esančioje specialioje išdrožoje.



- Šis simbolis ant gaminio, pakuotėje ir (arba) lydinčioje dokumentacijoje reiškia, kad naudojami elektriniai ir elektroniniai gaminiai bei baterijos neturėtų būti išmetami (išmestos) kartu su įprastinėmis buitinėmis atliekomis. Juos (jas) reikėtų atiduoti specializuotiems priėmimo punktam.
- Norint gauti papildomos informacijos apie galiojančias atliekų surinkimo sistemas, kreipkitės į vietines valdžios institucijas.
- Teisingai utilizuojant atliekas, sutaupysite vertingų išteklių ir apsaugosite žmonių sveikatą ir aplinką nuo neigiamo poveikio, galinčio kilti netinkamai apdorojant atliekas.

☑ HASZNALATI UTASÍTÁS FONTOS BIZTONSÁGI UTASÍTÁSOK

- Használat közben tartsa be a kúvetkező biztonsági utasításokat:
- A kúszályk használata előtt, a kúszályk kúrosodása elkerülyse ýrdekýben figyelmesen olvassa el a Használati utasításot. A helytelen kezelýs a kúszályk kúrosodásához, anyagi kúrhoz, vagy a használýly sýgýlyssýhez vezethet.
- A kúszályk első használata előtt, ellenőrizze egyeznek-e a termýk címkýýýn feltüntetett mýszaki adatok az elektromos hýlyzat adataival.
- Nagyüzemi használatra kúszályke nem alkalmas.

- Ne merítse a kúszályket ýs a vezetýket vízbe, vagy más folyadékba. Брамýýs elkerýlyse ýrdekýben ne használýlja a kúszályket szabadban, vagy nedves felýleten.
- Áramütés, elektromos tüzek elkerülyése érdekében ne merítse a kúszályket vízbe, vagy egyéb folyadékba. Ha ez megtörtént, NE FOGJA MEG A KÉSZÜLÉKET, azonnal áramtalanítsa azt és forduljon szervizhez.
- Csak szűraz kúzzel csatlakoztassa a gýpet az elektromos hýlyzathoz, kikapcsolás esetén – fogja a villós dugyt, ne húzza a vezetýket.
- Figyeljen arra, hogy a vezetýk ne ýrintkezzen ýles, forró felýlettel.
- Tisztítás előtt ýs használáton kúvy mindíg áramtalanítsa a kúszályket.
- Ne használýlja a kúszályket kúrosodott vezetýkkel, villós dugyval, valamint, ha folyadékka ýrintkezett, vagy más mydon kúrosodást szenvedett. Брамýýs elkerýlyse sýlyýbyl ne prybýlja egyedýly szýtszerelni ýs javítani a kúszályket. A meghibásodás felfedezýsekor forduljon a gýrtý vagy elady ált javasolt szakszervizbe.
- Ne tartsa a kúszályket melegítő, rádiótor kúzelýben, figyeljen arra, hogy a kúszályket ne ýrje kúzzvetlený tűző napýny, mert deformýlydhatnak a gýp mýanyag gýszei.
- Ne használýljék a kúszályket fizikai-, ýrzelmi-, illetve szellemi fogatýkos szemýlyek, vagy tapasztalattal, elegendő tudóssal nem rendelkező szemýlyek (beleýrtve a gyerekeket) felýgyelet nélkül, vagy ha nem kaptak a kúszályk használóval kapcsolatos instrukciyt a biztonságkúrt felelős szemýlytől.
- Ne engedje gyerekeknek használóni a porsznyvt, legyen kúzzncsen figyelmes a kúszályk használatakor a kúzelýkben.
- A hajlnthaty cső kúrosodása elkerýlyse ýrdekýben ne túrje, ne nyújtsa azt.
- FIGYELEM: Az elektromos hýlyzat túterhelýse elkerýlyse ýrdekýben ne csatlakoztassa a kúszályket egyidejűleg más villamos kúszálykka egy elektromos hýlyzathoz.
- Figyeljen arra, hogy a lýgbesznyv ne legyen eltűmődvé. Vigyúzzon arra, hogy ne kerýlycn bele por, haj, ruha.
- Lýpcsóń mýg nagyobb odafigelýssel takarntson.
- Használat előtt túvolntsa el az izzy, vagy ýles túrgyakat a padlyryl, kúzzcnben ezek a porzsbk túroly sýgýlyssý okozhatýjk.
- Ne használýlja kúszálykýt szűrók nélkül.
- Ne tisztntson a porsznyvval nedves felýletet. A kúszályk segntsýgývel tilos folyadékot eltúvolntani.
- Folykony tisztntyszerrel megmúvelt szőnyegnek előbb meg kell szűradnia, ýs csak utóna lehetsýges a porsznyv használata.
- Soha ne használýlja a porsznyvt felszereletlen, vagy kúrosodott porzsbkkal.
- A vezeték meghibásodása esetén - veszély elkerülyése érdekében – annak cseréjét végeztesse a gyártóval vagy a gyártó által meghatalmazott szervizzel ill. szakemberrel.
- Amennyiben a kúszályket valamennyi ideig 0 °C –nál túroltýk, bekapcsolása előtt legalóbb 2 ýrón beýly tartsa szobahőmýrsýkleten.
- A gýrtýnak jogýban áll ýrtesntýs nélkül másodrendű mydosntásokat végezni a kúszályk szerkezetýben, melyek alapvetően nem befolyósolýjk a kúszályk biztonságýt, mýkúddókýressýgýt, funkcionalitásýt.

- A gyártási idő a terméken és/vagy a csomagoláson, illetve a kísérő dokumentumokban található.

ELŐKÉSZÍTÉS

- Bontsa ki a terméket és vegye le a készülékházról a címkét.
- Tolja be a csövet a levegő beszívó torokba, és addig nyomja, amíg a helyére nem kattant.
- Húzza ki a teleszkópos nyelet a megfelelő hosszúságra.
- Helyezze a hajlítható cső fogantyúját a nyélbe.
- Illessze fel a nyélre a szívófejek egyikét:
- Egyesített szívófej „padló/szőnyeg”: szőnyeg, és hozzá hasonló felületek, valamint sima felületek tisztítására alkalmas fej.
- Szívófej „bútor” „rés”: bútor, függöny, díszes felületek tisztítására alkalmas szívófej, valamint nehezen elérhető helyek (sarkok, rések) tisztítására. Bútor, díszes felületek tisztítása esetén fordítsa a kelléket a nyállal megjelölt irányba.
- Puha részt tisztító szívófej.

JAVASLATOK A KEZELÉSHEZ

- Használat előtt húzzunk ki elegendő hosszúságú vezetékét és csatlakoztassuk az aljzatba. A sárga jel a vezetéken mutatja a javasolt hosszúságot. Ne húzzuk tovább a vezetékét a piros jelnél!
- Kapcsolja be a készüléket a főkapcsolóval. A kapcsoló újbóli megnyomásával kikapcsoljuk a készüléket.
- A cső fogantyúján található szabályzó segítségével tudja állítani a szívott levegő mennyiségét a szívócsővön:
- könnyvek, függönyök, finom tárgyak tisztítására zárjuk;
- szőnyegek tisztítására zárjuk.
- A készüléken található gombbal visszahúzhatja a vezetékét a helyére, de fogja közben, nehogy sérüljön, vagy betekeredjen.
- A motor túlmelegedése elkerülése érdekében ne használja a porszívót szünet nélkül 30 percnél tovább, és okvetlenül tartson legalább 15 perc szünetet.

PORSZÍVÓJA ELŐNYEI

- Porszívója 7-fokozatú légszűrő rendszerrel van ellátva.
- A Multiciklon technológia biztosítja az állandó magas szívóteljesítményt.
- A kivehető műanyag porgyűjtő konténert jelentősen könnyebb tisztítani. A ciklonszerű tisztítási rendszernek köszönhetően a por megmarad a részlegben.
- A porszívó szemétsák nélkül működik.
- A szett kiegészítő szivacszsűrőt tartalmaz
- Lágyműködés funkció.
- FIGYELEM:
- Minden egyes takarítás után feltétlenül tisztítsa meg a tartályt
- Soha ne használja a készüléket szűrő nélkül, illetve sérült vagy szennyes szűrővel. Ellenkező esetben a por belekerül a motor belsejébe, ami a készülék meghibásodásához vezet.
- Ne használja a készüléket a MAX szintig megtöltött tartállyal. A maximálisan megtöltött tartály esetén a szennyes levegő eltömíti a szűrőt, aminek következtében a motor túlmelegszik és meghibásodik.
- Ne használja a készüléket építkezési hulladék (pl. cement, vakolás, fémforgács, stb.) eltávolítására. E hulladéknak a részecskéi sértik a motort.
- Ne mossa a porszívó részeit mosogatógépben vagy mosógépben.

TISZTÍTÁS ÉS KARBANTARTÁS

- Kapcsolja ki a készüléket és húzza ki a dugót a konnektorból.
- A porszívó külső felületét törölje meg nedves tisztítószeres törülközővel. Ne használjon súrolószert.
- Soha ne merítse vízbe vagy egyéb folyadékba a vezetékét vagy a készüléket.


SZÜRŐTISZTÍTÁS

- Legalább évente egyszer tisztítsa a szűrőt, ha gyakran használja a készüléket, mossa ki a szűrőket a porszak minden 3-5 üritésénél.
- Áramtalanítsa a porszívót.
- Nyissa ki a porszak tárolót és vegye ki a szűrőt, amely a motor előtt van elhelyezve.
- Meleg vízzel mossa le a szűrőt, majd hagyja száradni.
- Helyezze vissza a szűrőt.
- FIGYELEM: Ne használja a készüléket szűrő nélkül, mert károsodhat a motor.
- Ne mossa a szűrőt mosógépben, ne szárítsa hájszárítóval.

TÁROLÁS

- Függetlenül tárolja készülékét.
- Rögzítse a nyelet a kefével a készülékházon lévő vájatban.



-  Ez a jel a terméken, csomagoláson és/vagy kísérő dokumentumokon azt jelenti, hogy ezeket a használt villamos és elektronikus termékeket és elemeket tilos az általános háztartási hulladékkal kidobni. E tárgyakat speciális befogadó pontokban kell leadni.
- A hulladékbefogadó rendszerrel kapcsolatos kiegészítő információért forduljon a helyi illetékes hatósághoz.
- A megfelelő hulladékkezelés segít megőrizni az értékes erőforrásokat és megelőzheti az olyan esetleges negatív hatásokat az emberi egészségre és a környezetre, amelyek a nem megfelelő hulladékkezelés következtében felmerülhetnek fel.

RO MANUAL DE UTILIZARE MĂSURILE DE SIGURANȚĂ

- Citiți cu atenție aceste instrucțiuni înainte de a utiliza aparatul pentru a evita defecțiunile în timpul utilizării.
- Înainte de prima conectare, verificați dacă caracteristicile tehnice indicate pe produs corespund parametrilor rețelei electrice.
- Manipularea necorespunzătoare poate duce la deteriorarea produsului, pagube materiale și poate cauza daune sănătății utilizatorului.
- A se utiliza doar în scopuri de utilizare casnică. Aparatul nu este destinat pentru uz comercial.
- Dacă aparatul nu se utilizează, deconectați-l de fiecare dată de la rețeaua electrică.
- În scopul evitării electrocutării, nu introduceți aparatul sau cablul de alimentare în apă sau alte lichide. Dacă aceasta a avut loc, NU ATINGEȚI aparatul, deconectați-l imediat de la rețeaua electrică și adresați-vă la Centrul de reparații pentru verificare.
- Porniți aparatul la rețeaua de alimentare cu mâinile ude; dacă dezactivați mâna pe ștecher, nu trageți de cablu.
- Aveți grijă ca cablul de alimentare să nu se atingă de margini ascuțite și suprafețe fierbinți.
- La deconectarea aparatului de la sursa de energie electrică, trageți de ștecher și nu apucați de cablu.

- Dacă cablul de alimentare este deteriorat, pentru a evita pericolele, înlocuirea acestuia trebuie să fie realizată de către producător sau de către un centru de deservire autorizat, sau de către personalul calificat corespunzător.
- Aparatul trebuie să fie poziționat în mod stabil pe o suprafață uscată și plană. Nu așezați aparatul pe o suprafață fierbinte sau în apropierea surselor de căldură (de exemplu, plite electrice de gătit), perdelelor și rafturilor suspendate.
- Se interzice utilizarea aparatului de către persoanele (inclusiv copiii) cu capacități fizice, senzoriale sau mentale reduse, sau care nu posedă experiență sau cunoștințe, cu excepția cazului în care acestea sunt supravegheate sau instruite în utilizarea aparatului de către o persoană responsabilă pentru securitatea lor.
- Copiii trebuie supravegheați pentru a se evita jocul cu aparatul.
- Pentru a evita deteriorarea furtunului, nu îndoi sau întinde-l.
- Asigurați-vă că orificiile de evacuare a aerului nu sunt blocate. Nu permiteți blocarea lor cu obiecte străine (praf, păr, haine, etc.).
- Fiți foarte atenți când utilizați aspiratorul pe scări.
- Înainte de utilizare luați de pe podea toate obiectele ascuțite care ar putea deteriora sacul de praf.
- **ATENȚIE:** În scopul evitării supraîncălzirii rețelei electrice, nu conectați aparatul la aceeași rețea electrică simultan cu alte aparate electrice de putere mare.
- Nu conectați aspiratorul fără instalarea filtrelor.
- Nu curățați suprafețe umede cu aspiratorul dvs. Acesta nu poate fi utilizat la ștergerea lichidelor.
- Covoarele prelucrate cu detergenți lichizi trebuie lăsate să se usuce înainte de a fi curățate cu aspiratorul.
- Se interzice utilizarea aspiratorului fără sacul de praf sau dacă acesta este deteriorat.
- Nu încercați să reparați aparatul desinestătător sau să înlocuiți careva piese. În cazul detectării unor defecțiuni, adresați-vă celui mai apropiat centru de deservire.
- Producătorul își rezervă dreptul de a introduce fără notificare prealabilă mici modificări în construcția produsului, care nu influențează semnificativ siguranța, capacitatea de funcționare și performanța acestuia.
- Dacă produsul a fost păstrat pentru o perioadă de timp la temperaturi sub 0 °C, atunci înainte de conectare acesta ar trebui să se afle la temperatura camerei, timp de cel puțin 2 ore.
- Data fabricării este indicată pe produs și/sau pe ambalaj, precum și pe documentele însoțitoare.

PREGĂTIREA PENTRU UTILIZARE

- Despachetați aparatul și scoateți eticheta de pe carcasă.
- Pentru conectarea furtunului la aspirator, introduceți baza acestuia în gura de aspirare și apăsați până la clic.
- Extindeți tubul până la lungimea necesară.
- Introduceți capul mânerului furtunului în tub.
- Îmbrăcați pe tub unul din accesorii:
- Accesoriu mixt „podea/covor” este destinat pentru curățarea covorilor și altor suprafețe similare, precum și pentru suprafețe netede.
- Accesoriu „mobila” este destinat pentru curățarea mobilei capitonate, perdelelor, suprafețelor decorative.

- Accesoriu „spații înguste” este destinat pentru spațiile greu accesibile (colțuri, spații înguste).

UTILIZAREA

- Înainte de utilizare derulați cablul electric până la lungimea necesară și introduceți ștecherul în priză. Marcajul galben de pe cablu indică lungimea lui optimă, iar acel roșu – maximă, mai departe de care nu se permite derularea cablului.
- Pentru conectarea aspiratorului apăsați butonul Start/Stop, iar pentru deconectare – apăsați-l încă o dată.
- Mânerul furtunului este dotat cu regulator al fluxului de aer, care permite modificarea puterii de aspirare. Pentru curățarea perdelelor, cărților, mobilei, etc. se recomandă deschiderea lui, iar pentru curățarea covorilor – închiderea lui.
- Pentru retractarea cablului de alimentare apăsați butonul corespunzător, iar pentru evitarea răsucirii și deteriorării lui se recomandă susținerea cu mâna a acestuia.
- În scopul evitării supraîncălzirii motorului aspiratorului, nu se recomandă utilizarea lui mai mult de 30 de minute în continuu. Faceți pauze obligatoriu de cel puțin 15 minute.

AVANTAJELE ASPIRATORULUI DVS.

- Aspiratorul dvs. este dotat cu un sistem de filtrare al aerului cu 7 trepte.
- Tehnologia „Multiciclon” asigură putere înaltă constantă de aspirare.
- Containerul detașabil de plastic pentru colectarea prafului este mult mai ușor de curățat. Datorită sistemului de curățare cu vortex, praful se acumulează în compartimentul dat.
- Aspiratorul funcționează fără sacul de colectare al prafului.
- **ATENȚIE:**
- Este obligatoriu să curățați containerul după fiecare curățenie
- Niciodată nu folosiți aparatul dacă filtrul nu este instalat, precum și atunci când filtrul este deteriorat sau murdar. În caz contrar, praful va pătrunde în motor și va cauza deteriorarea aparatului.
- Nu folosiți aparatul dacă containerul este umplut până la marcajul "MAX". Dacă containerul este plin, aerul murdar îmbăcșește filtrul aspiratorului, fapt ce poate duce la supraîncălzirea motorului și deteriorarea acestuia.
- Nu folosiți aparatul pentru curățarea molozului (cimentului, varului, tencuiei, așchii de metal, etc.) Aceste particule duc la deteriorarea motorului.
- Nu spălați piesele aspiratorului în mașina de spălat vase sau în cea de haine.

CURĂȚAREA ȘI ÎNTREȚINEREA

- Deconectați aspiratorul și scoateți ștecherul din priză.
- Ștergeți suprafața exterioară a carcasei cu o bucată de țesătură moale, adăugând detergent, care nu conține substanțe abrazive.
- Se interzice introducerea aparatului sau a cablului de alimentare în apă sau în oricare alte lichide.

CURĂȚAREA FILTRELOR

- Filtrul HEPA trebuie curățat cel puțin o dată în an. În caz de utilizare frecventă a aspiratorului, spălați filtrele după fiecare 3-5 curățări ale sacului de praf.
- Deconectați aspiratorul de la rețeaua electrică.
- Deschideți capacul containerului pentru colectarea prafului și scoateți filtrul de bază.

- Spălați cu apă caldă curgătoare elementele de plastic ale filtrului, precum și buretele filtrului, și apoi uscați complet toate detaliile.
- După curățare instalați-l la loc. Închideți capacul containerului pentru colectarea prafului, rotindu-l în sensul acelor de ceasornic.
- **ATENȚIE:** Nu conectați aspiratorul fără ca filtrul să fie instalat, în scopul evitării defectării motorului.
- Nu spălați filtrul în mașina de spălat și nu-l uscați cu uscătorul de păr.


PĂSTRAREA

- Așezați aspiratorul în poziție verticală.
- Fixați tubul cu peria în fanta specială de pe carcasă.

STOCARE

- Puneți aspiratorul vertical.
- Înfășurați furtunul în jurul tubului.
- Fixați țeava cu o perie într-un slot special de pe carcasă.



-  Simbolul dat pe produs, ambalaj și/sau documentele însoțitoare înseamnă că aparatele electrice și electronice, și bateriile uzate nu trebuie aruncate împreună cu deșeurile menajere. Acestea trebuie duse la punctele de colectare specializate.
- Adresați-vă la autoritățile locale pentru a obține informații suplimentare referitor la sistemele existente de colectare a deșeurilor.
- Reciclarea corectă va contribui la păstrarea resurselor valoroase și la prevenirea posibilelor efecte negative asupra sănătății oamenilor și a mediului înconjurător, care ar putea apărea în rezultatul reciclării incorecte a deșeurilor.

INSTRUCȚIA OBSLUGI SRODKI OSTROŹNOŚCI

- Prosimy dokładnie zapoznać się z niniejszą instrukcją obsługi przed rozpoczęciem korzystania z urządzenia w celu uniknięcia awarii podczas użytkowania. Niewłaściwa obsługa może spowodować uszkodzenie urządzenia, wyrządzić szkodę materialną lub spowodować zagrożenie dla zdrowia użytkownika.
- Podczas użytkowania należy przestrzegać następujących środków ostrożności:
- Przed pierwszym uruchomieniem należy sprawdzić, czy dane techniczne podane na urządzeniu są zgodne z parametrami sieci elektroenergetycznej.
- Urządzenie należy wykorzystywać wyłącznie do celów prywatnych. Urządzenie nie jest przeznaczone do użytku w ramach działalności gospodarczej.
- Nie należy korzystać z urządzenia na wolnym powietrzu lub na wilgotnych powierzchniach.
- W celu uniknięcia porażenia prądem elektrycznym i zapalenia urządzenia nie należy zanurzać urządzenie lub przewód zasilania w wodzie bądź innych substancjach płynnych. Jeśli to się stało, **NIE WOLNO DOTYKAĆ** urządzenia, należy go natychmiast odłączyć od sieci elektroenergetycznej i zwrócić się do Punktu Serwisowego w celu sprawdzenia jego funkcjonalności.
- Urządzenie należy podłączać do prądu mając wyłącznie suche ręce; podczas odłączenia należy się trzymać ręką za wtyczkę, nie pociągając za przewód.
- Należy uważać, aby przewód zasilający nie dotykał ostrych krawędzi i gorących powierzchni.

- Należy zawsze wyłączać urządzenie przed jego czyszczeniem lub w sytuacji, kiedy nie jest wykorzystywane.
 - W przypadku uszkodzenia przewodu zasilającego, w celu uniknięcia niebezpieczeństwa, jego wymiany powinien dokonać producent, autoryzowany Punkt Serwisowy bądź podobny wykwalifikowany personel.
 - Nie należy rozmieszczać urządzenie w bezpośredniej bliskości od źródeł ciepła (promienników ciepła, grzejników i in.) i nie poddawać go oddziaływaniu promieni słonecznych, ponieważ to może spowodować deformację detali plastikowych.
 - Urządzenie nie jest przeznaczone do użytku przez osoby (w tym dzieci) o obniżonych możliwościach fizycznych, zmysłowych lub umysłowych albo w przypadku braku doświadczenia lub wiedzy, jeśli nie znajdują się one pod nadzorem lub nie poinstruowane przez osobę odpowiedzialną za ich bezpieczeństwo na temat korzystania z urządzenia.
 - Dzieci powinny być nadzorowane w celu niedopuszczenia do bawienia się z urządzeniem.
 - Aby nie uszkodzić węża, nie należy go zginać i rozciągać.
 - Należy uważać, aby otwory przepływu powietrza nie były zatkane. Nie wolno doprowadzać do sytuacji, kiedy do tych otworów trafiają inne przedmioty (kurzu, włosów, odzieży i in.).
 - Należy zachowywać maksymalną ostrożność podczas użytkowania na schodach.
 - Przed rozpoczęciem użytkowania należy sprzątnąć wszystkie ostre przedmioty z podłogi, które mogą uszkodzić pojemnik na kurz.
 - **UWAGA:** Aby uniknąć przeładowania sieci zasilania, nie należy podłączać urządzenie jednocześnie z innymi urządzeniami elektrycznymi o dużej mocy do tej samej linii sieci elektroenergetycznej.
 - Nie należy włączać odkurzacza bez włożonych filtrów.
 - Nie należy czyścić tym odkurzaczem wilgotnych powierzchni. Przy jego pomocy nie wolno wsysać substancji płynnych.
 - Dywany poddane obróbce płynnym czyszczalnikiem, powinny wyschnąć przed rozpoczęciem ich czyszczenia odkurzaczem.
 - Nigdy nie należy używać odkurzacza bez włożonego pojemnika na kurz lub z uszkodzonym pojemnikiem.
 - Nie wolno próbować naprawiać urządzenie samodzielnie. W przypadku usterek należy skontaktować się z najbliższym Punktem Serwisowym.
 - Jeśli urządzenie przez jakiś czas znajdowało się przy temperaturze poniżej 0°C, przed włączeniem należy go przechowywać w temperaturze pokojowej nie krócej niż 2 godziny.
 - Producent zastrzega sobie prawo do wprowadzania drobnych zmian do konstrukcji urządzenia, nie wpływających zasadniczo na jego bezpieczeństwo, sprawność i funkcjonalność, bez dodatkowego powiadomienia.
 - Data produkcji jest podana na urządzeniu i/lub na opakowaniu, a także w dołączonej dokumentacji.
- #### **PRZYGOTOWANIE DO PRACY**
- Należy rozpakować urządzenie i zdjąć z obudowy nalepkę.
 - Aby podłączyć wąż do odkurzacza, należy włożyć jego podstawę do otworu wchłaniającego i nacisnąć, aż można będzie usłyszeć charakterystyczny dźwięk. Aby odłączyć wąż, należy nacisnąć na blokady po obu stronach podstawy węża.

- Należy wstawić wąż do rury.
- Należy włożyć na rurę jedną z ssawek:
- Kombinowana ssawka „podłoga/dywan“ jest przeznaczona do czyszczenia dywanowych i podobnych do nich powierzchni, a także do powierzchni gładkich.
- Ssawka „mebleV „szczelina“ jest przeznaczona do czyszczenia miękkich mebli, zasłonek, powierzchni dekoracyjnych oraz trudnodostępnych miejsc.

PRACA

- Urządzenie służy do czyszczenia z kurzu pomieszczeń, mebli, pojazdów, zasłon, szczelin, powierzchni dekoracyjnych.
- Przed rozpoczęciem pracy wyciągnij przewód zasilający na wymaganą długość i włóż wtyczkę do gniazdka elektrycznego. Żółty znak na przewodzie odpowiada jego optymalnej długości, a czerwony – maksymalnej, poza który przewodu nie wolno wyciągać.
- Aby włączyć odkurzacz, naciśnij przycisk Wł./Wył., aby wyłączyć – naciśnij go jeszcze raz.
- Na uchwycie węża znajduje się regulator przepływu powietrza, który pozwala na zmianę siły ssania. Do czyszczenia firanek, zasłon, książek, mebli itp. zaleca się go otwierać, do czyszczenia wykładzin dywanowych – zamykać.
- Do zwijania przewodu zasilającego należy nacisnąć odpowiedni przycisk, aby zapobiec skręceniu i uszkodzeniu przewodu, zaleca się podtrzymać go ręką.
- Aby uniknąć przegrzania silnika, nie należy pracować w sposób ciągły przez ponad 30 minut i obowiązkowo rób przerwy nie krótsze niż 15 min.

ZALETY TWOJEGO ODKURZACZA

- Twój odkurzacz jest wyposażony w 7-stopniowy system filtracji powietrza:
- Technologia "Multicyklon" zapewnia stałą, wysoką moc ssania.
- Zdejmowany pojemnik z tworzywa sztucznego do zbierania kurzu znacznie łatwiej nadaje się do czyszczenia. Dzięki wirowemu systemowi oczyszczania kurz osadza się w przedziale.
- Ten odkurzacz jest bezworkowy.
- Podstawa ze stali kombinowanej ssawki "podłoga/dywan" - w celu ochrony przed ładunkami elektrostatycznymi.
- Dodatkowy filtr gąbkowy w zestawie
- Funkcja "ŁAGODNY START"
- UWAGA:
- Obowiązkowo czyść pojemnik po każdym sprzątaniu
- Nigdy nie stosuj przyrządu bez ustawionego filtra, a tak samo przy uszkodzonym albo zabrudzonym filtrze. W przeciwnym razie pył trafi w motor i doprowadzi do uszkodzenia urządzenia
- Nie wykorzystuj przyrządu, jeżeli kontener jest wypełniony do znaku "MAX". Przy wypełnionym kontenerze brudne powietrze zatyka filtr odkurzacza, w wyniku czego silnik przegrzewa się i przestaje działać.
- Nie wykorzystuj przyrządu do sprzątania śmieci budowlanych (cementu, farby wapiennej, tynku, wióra metalowego etc.) Dane cząsteczki doprowadzają do uszkodzenia silnika
- Nie myj części odkurzacza w zmywarce albo pralce

CZYSZCZENIE I KONSERWACJA

- Wyłącz odkurzacz i odłącz go od źródła zasilania prądem elektrycznym.

- Wytrzyj zewnętrzną powierzchnię obudowy miękką szmatką z dodatkiem detergentu nie zawierającego substancji ściernych.
- Nie wolno zanurzać urządzenia oraz przewodu sieciowego w wodzie ani żadnych innych cieczach.


CZYSZCZENIE FILTRÓW

- Filtry powinny być czyszczone nie rzadziej niż raz na rok. W przypadku częstego używania odkurzacza przemywaj filtry po każdym 3-5. czyszczeniu zbiornika na kurz.
- Odłącz odkurzacz od sieci elektrycznej.
- Wymij przedział zbiornika na kurz i filtr zamontowany przed silnikiem elektrycznym.
- Przemyj filtr ciepłą, bieżącą wodą i starannie go osusz.
- Włóż filtr z powrotem.
- UWAGA: Nie włączaj odkurzacza bez zainstalowanych filtrów, ponieważ może to doprowadzić do zniszczenia silnika.
- Nie pierz filtrów w pralce i nie susz ich suszarką do włosów.

PRZECHOWYWANIE

- Ustaw odkurzacz w pozycji pionowej.
- Umocuj rurę ze szczotką w specjalnym rowku na obudowie.



-  Ten symbol na urządzeniu, opakowaniu i/lub dołączonej do nich dokumentacji oznacza, że zużytych urządzeń elektrycznych i elektronicznych oraz baterii nie można wyrzucać razem ze zwykłymi odpadami gospodarczymi. Należy je przekazywać do wyspecjalizowanych punktów zbiórki.
- Szczegółowe informacje na temat istniejących systemów zbiórki odpadów można uzyskać u władz lokalnych.
- Prawidłowa utylizacja umożliwi zachowanie cennych zasobów i zapobieganie możliwemu negatywnemu wpływowi na zdrowie ludzi i stan środowiska naturalnego, który może powstać w wyniku nieodpowiedniego postępowania z odpadami.