

Руководство по эксплуатации,  
техническому обслуживанию и установке

Таблица 9

Элементы комфортности плиты		Модель плиты	
		6570-04	
1	Сенсорное управление конфорками стола	•	
2	Управление духовкой	сенсорное	•
		механическое	
3	Таймер	сенсорный многофункциональный	•
		сенсорный электронный	
4	Гриль	•	
5	Ускоренный нагрев с конвекцией	•	
6	Вертел с электроприводом	•	
7	Конвекция	•	
8	Шашлычница	•	
9	Проволочные направляющие	•	
10	Объемная подсветка	•	
<b>Модификация плиты</b>			
0057 - плита черная		•	

# ПЛИТА ЭЛЕКТРИЧЕСКАЯ

НОВИНКА!  
NEW!  
ИНДУКЦИОННЫЙ  
СТОЛ



пэ 6570

GEFEST

**Уважаемый  
покупатель!**

Вы выбрали плиту, которая  
отлично готовит, экономична  
и надежна в работе, удобна в  
управлении. Она гармонично  
впишется в интерьер Вашей  
кухни и будет верной помощницей.

Кулинарных успехов  
желает Вам GEFEST-  
город Брест.

**Руководство по эксплуатации,  
техническому обслуживанию и установке  
6570.00.0.000 РЭ**

---

---

## **СОДЕРЖАНИЕ**

Оснащенность моделей плит на обложке	_____	
1 Общие указания	_____	2
2 Требования безопасности	_____	3
3 Технические характеристики	_____	5
4 Комплектность	_____	6
5 Устройство и порядок работы	_____	7
5.1 Устройство	_____	7
5.2 Порядок работы со столом	_____	8
5.3 Управление столом	_____	11
5.4 Устройство духовки	_____	18
5.5 Управление духовкой	_____	19
5.6 Гриль	_____	27
5.7 Гриль с вертелом	_____	27
5.8 Шашлычница	_____	29
5.9 Конвекция	_____	30
5.10 Ускоренный нагрев с конвекцией	_____	30
5.11 Ящик выдвижной	_____	30
6 Установка	_____	31
7 Подключение	_____	33
8 Практические советы	_____	35
8.1 По приготовлению в духовке	_____	35
8.2 По приготовлению пирогов	_____	35
8.3 По приготовлению мяса и рыбы	_____	36
8.4 Режимы приготовления	_____	37
9 Обслуживание плиты	_____	39
9.1 Уход за плитой	_____	39
9.2 Чистка духовки	_____	40
9.3 Замена лампы	_____	41
10 Возможные неисправности и методы их устранения	_____	41
11 Техническое обслуживание плиты	_____	43
12 Транспортирование и хранение	_____	43
13 Утилизация	_____	43
14 Гарантии изготовителя	_____	44
Приложение: гарантийная карта	_____	

## 1 ОБЩИЕ УКАЗАНИЯ

- Настоящее руководство по эксплуатации распространяется на плиту электрическую бытовую модели ПЭ 6570, её исполнения и модификации (далее по тексту плита). Плита предназначена для приготовления пищевых продуктов в бытовых условиях.
- Вид климатического исполнения УХЛ4 по ГОСТ 15543.1-89.
- Плита сертифицирована в соответствии с требованиями нормативных правовых актов (НПА) и технических нормативных правовых актов (ТНПА), по которым проведена обязательная сертификация.
- При покупке снимите упаковку и убедитесь, что плита не повреждена, полностью укомплектована и торговой организацией правильно заполнены «Свидетельство продажи» и гарантийные талоны в прилагаемой гарантийной карте.
- Плита должна подключаться квалифицированным электриком в соответствии с действующими нормами и правилами.
- При подключении плиты должен быть заполнен талон установки.
- Убедитесь, что параметры электрической сети соответствуют параметрам прибора, указанным в РЭ.
- В случае выявления несоответствия необходимо провести доработку электрической сети. Электромонтажные работы должна выполнить ЖЭС по месту жительства или организация, имеющая право на установку и обслуживание электроприборов.
- Самостоятельно и неправильно подключенная плита, несоблюдение правил техники безопасности могут привести к поражению электрическим током, ожогам, пожару.  
Этого не случится, если Вы внимательно прочтете данное руководство. Оно содержит важную информацию по установке, правильному и безопасному использованию и обслуживанию плиты.
- Сохраните руководство, оно поможет разрешить возникшие вопросы.
- Изготовитель (продавец) не несет ответственности (в том числе и в гарантийный период):
  - за дефекты и повреждения изделия, возникшие вследствие нарушения указаний по его хранению, установке, подключению, условий эксплуатации, либо действия непреодолимой силы (пожара, наводнения и т.п.), воздействия домашних животных, насекомых, грызунов.
  - за последствия, вызванные неквалифицированным ремонтом.

## 2 ТРЕБОВАНИЯ БЕЗОПАСНОСТИ

- Плита не предназначена для использования в коммерческих и производственных зонах.
- Плита должна быть установлена на регулировочные ножки (входят в комплект поставки).
- **ВНИМАНИЕ!** ПЕРЕД ПЕРВЫМ ВКЛЮЧЕНИЕМ ВЫДЕРЖАТЬ ПЛИТУ В УСТАНОВЛИВАЕМОМ ПОМЕЩЕНИИ НЕ МЕНЕЕ ЧЕТЫРЕХ ЧАСОВ.
- **ВНИМАНИЕ:** ПЛИТЫ ВЫПУСКАЮТСЯ ПО I КЛАССУ ЗАЩИТЫ ОТ ПОРАЖЕНИЯ ЭЛЕКТРИЧЕСКИМ ТОКОМ И ДОЛЖНЫ УСТАНОВЛИВАТЬСЯ В ДОМАХ, ИМЕЮЩИХ СПЕЦИАЛЬНЫЙ СИЛОВОЙ ВВОД И ЗАЗЕМЛЕНИЕ!
- Для обеспечения Вашей безопасности заземление должно соответствовать установленным электротехническим нормам.
- При использовании прибор сильно нагревается. Опасайтесь прикосновения к нагревательным элементам внутри жарочного шкафа.  
**ВНИМАНИЕ!** Доступные части могут сильно нагреваться при использовании прибора. Не допускайте детей близко к прибору.  
Дети младше 8 лет должны находиться отдельно, если они непрерывно не контролируются.
- При включении нагрева духовки через некоторое время (8-15 мин - зависит от выбранного режима работы) начинает работать охлаждающий вентилятор, и через зазор между панелью управления и дверцей должен выходить поток воздуха. Если этого не происходит, пользоваться духовкой нельзя. После выключения нагрева охлаждающий вентилятор продолжает работать и выключается автоматически после остывания духовки. Принудительное отключение вентилятора строго запрещено.
- Перед началом уборки и другими работами по уходу плиту необходимо обесточить.
- Периодически (не реже одного раза в полгода) проверяйте состояние шнура питания (см. раздел 11).

### **ЗАПРЕЩАЕТСЯ:**

- ПОЛЬЗОВАТЬСЯ НЕИСПРАВНОЙ ПЛИТОЙ.
- ПОЛЬЗОВАТЬСЯ ПЛИТОЙ БЕЗ ЗАЗЕМЛЕНИЯ.
- УСТАНОВЛИВАТЬ ПЛИТУ В МЕСТАХ С ПОВЫШЕННЫМ РИСКОМ ПОЖАРНОЙ ОПАСНОСТИ.
- ПОЛЬЗОВАТЬСЯ ПЛИТОЙ, ИМЕЮЩЕЙ ПОВРЕЖДЕНИЯ (ТРЕЩИНЫ, СКОЛЫ, ДЕФОРМАЦИИ) СТЕКЛОКЕРАМИЧЕСКОЙ ПОВЕРХНОСТИ СТОЛА. В СЛУЧАЕ ДЕФЕКТА ПЛИТУ НЕОБХОДИМО ОТКЛЮЧИТЬ ОТ ЭЛЕКТРИЧЕСКОЙ СЕТИ И ВЫЗВАТЬ МАСТЕРА СЕРВИСНОЙ СЛУЖБЫ ДЛЯ ЗАМЕНЫ НЕПРИГОДНЫХ ДЕТАЛЕЙ.
- ДЕРЖАТЬ В ХОЗШАКФЧИКЕ ИЛИ ВОЗЛЕ ПЛИТЫ ЛЕГКОВОСПЛАМЕНЯЮЩИЕСЯ ВЕЩЕСТВА И МАТЕРИАЛЫ.
- САМОСТОЯТЕЛЬНО ПРОИЗВОДИТЬ КАКОЙ-ЛИБО РЕМОНТ ПЛИТЫ.
- ИСПОЛЬЗОВАТЬ ПЛИТУ НЕ ПО НАЗНАЧЕНИЮ, ДЛЯ ОБОГРЕВА ПОМЕЩЕНИЯ И СУШКИ БЕЛЬЯ.
- НАГРУЖАТЬ ПРОТИВЕНЬ И РЕШЕТКУ ДУХОВКИ МАССОЙ БОЛЕЕ 6 кг
- **ВНИМАНИЕ:** ВО ВРЕМЯ РАБОТЫ ДУХОВКИ ДВЕРЦА ДОЛЖНА БЫТЬ ЗАКРЫТА.

При пользовании электроплитой необходимо знать и выполнять основные правила обращения с электроприборами:

**ЗАПРЕЩАЕТСЯ:**

- ОДНОВРЕМЕННО ПРИКАСАТЬСЯ К ПРИБОРАМ, ВКЛЮЧЕННЫМ В ЭЛЕКТРИЧЕСКУЮ СЕТЬ, И УСТРОЙСТВАМ С ЕСТЕСТВЕННЫМ ЗАЗЕМЛЕНИЕМ (ВОДОПРОВОДНЫМ ТРУБАМ, БАТАРЕЯМ ОТОПЛЕНИЯ И Т. П.).
- ПРИКАСАТЬСЯ К ПРИБОРАМ МОКРЫМИ РУКАМИ ИЛИ НАХОДЯСЯ БОСИКОМ.
- ТУШИТЬ ВОДОЙ ЭЛЕКТРОПРИБОРЫ, НАХОДЯЩИЕСЯ ПОД НАПРЯЖЕНИЕМ.

- **ВНИМАНИЕ!** ЕСЛИ ПОВЕРХНОСТЬ ПЛИТЫ ТРЕСНУЛА, ОТКЛЮЧИТЕ ПРИБОР ДЛЯ ПРЕДОТВРАЩЕНИЯ ПОРАЖЕНИЯ ЭЛЕКТРИЧЕСКИМ ТОКОМ.

- Прибор не предназначен для использования лицами (включая детей) с пониженными физическими, сенсорными или умственными способностями или при отсутствии у них жизненного опыта или знаний, если они не находятся под присмотром или не проинструктированы об использовании прибора лицом, ответственным за их безопасность.

Дети должны находиться под присмотром для недопущения игр с прибором.

Данным прибором могут пользоваться дети от 8 лет и старше, если они находятся под наблюдением или получили инструкции по безопасному пользованию прибором и осознают связанные с этим опасности.

Дети не должны заниматься чисткой и техническим обслуживанием прибора без наблюдения взрослых.

- Опасность пожара: Не класть предметы на поверхности для приготовления пищи.

**ОСТОРОЖНО!** Процесс приготовления пищи следует контролировать.

Непродолжительный процесс приготовления пищи следует контролировать непрерывно.

**ВНИМАНИЕ!** Приготовление пищи на конфорочной панели с использованием жира или масла без присмотра может быть опасным, так как может привести к пожару.

**ЗНАЙТЕ:** Нельзя тушить огонь водой. Необходимо выключить прибор и затем накрыть пламя, например, крышкой или одеялом.

- НЕ ОСТАВЛЯЙТЕ ВКЛЮЧЕННУЮ ПЛИТУ БЕЗ НАДЗОРА. ЭТО МОЖЕТ ПРИВЕСТИ К НЕСЧАСТНОМУ СЛУЧАЮ ИЛИ ПОЖАРУ.

**ПОМНИТЕ:** НАИБОЛЕЕ РАСПРОСТРАНЕННЫМИ НЕСЧАСТНЫМИ СЛУЧАЯМИ, СВЯЗАННЫМИ С ПЛИТОЙ, ЯВЛЯЮТСЯ ОЖОГИ!

- **ВНИМАНИЕ:** МАКСИМАЛЬНАЯ НАГРУЗКА НА СТОЛ 45 кг!
- **ВНИМАНИЕ!** Используйте только защитные приспособления для приборов для приготовления пищи, разработанные изготовителем или рекомендованные в инструкциях для использования как подходящие или защитные приспособления, включенные в прибор. Использование несоответствующих защитных приспособлений может вызвать несчастные случаи.

### 3 ТЕХНИЧЕСКИЕ ХАРАКТЕРИСТИКИ

Таблица 1

Модель плиты	6570-04
Диапазон номинальных напряжений, В Номинальная частота, Гц	220 - 230 50
Класс защиты от поражения электрическим током	I
Номинальная потребляемая мощность, Вт	10300
Номинальная мощность индукционных конфорок стола при напряжении 230 В, Вт:	
передняя левая	2000
передняя правая	1400
задняя левая	1400
задняя правая	2300
Номинальная мощность ТЭНов духовки при напряжении 230 В, Вт:	
ТЭН верхний	800
ТЭН нижний	1200
ТЭН-гриль	1200
круговой ТЭН	2000
Объем духовки по ГОСТ ИЕС 60350-1-2013, л	55
Размеры плиты, ШхГхВ, см	60x60x85
Масса, не более, кг	49

Таблица 2 - Сведения о содержании драгоценных материалов

Модель плиты	Серебро, г
6570-04	0,014
Содержание драгоценных материалов в модификациях прибора соответствует указанному для модели прибора, кроме модификаций указанных отдельно.	

## Технический лист

Параметры (по СТБ 2477-2017, СТБ 2478-2017)	Обозначение, единица измерения	Значение
Торговый знак изготовителя		GEFEST
Модели плит		6570-04
Индекс энергетической эффективности каждой камеры	EEI <sub>cavity</sub>	103,8
Класс энергетической эффективности		A
Потребление энергии при нагревании стандартного содержимого в камере электрической духовки в процессе одного цикла в стандартном режиме для каждой камеры (электрическая конечная энергия)	EC <sup>electric cavity</sup> кВт·ч/цикл	0,83
Потребление энергии при нагревании стандартного содержимого в камере электрической духовки в процессе одного цикла в режиме с принудительной циркуляцией воздуха для каждой камеры (электрическая конечная энергия)	EC <sup>electric cavity</sup> кВт·ч/цикл	0,81
Количество камер		1
Источник тепла каждой камеры		электроэнергия
Объем каждой камеры	л	55
Тип духовки		электрическая
Тип конфорочной панели		электрическая
Количество рабочих зон и/или участков		4
Технология нагревания		индукционный нагрев
Диаметр полезной рабочей поверхности конфорок передняя левая передняя правая задняя левая задняя правая	Ø, см	18,0 16,0 16,0 20,0
Потребление энергии каждой рабочей зоны или участка на килограмм	EC <sup>electric cooking</sup> , Вт·ч/кг	<200
Потребление энергии конфорочной панели на килограмм	EC <sup>electric hob</sup> , Вт·ч/кг	<200

## 4 КОМПЛЕКТНОСТЬ

Таблица 3

Комплекующие	Модель плиты
	6570-04
Плита электрическая	•
Противень	•
Решетка духовки	•
Жаровня	•
Вертел с крючком (комплект)	•
Шашлычница (комплект)	•
Ножки (4 шт.)	•
Скребок	•
Руководство по эксплуатации	•
Гарантийная карта	•
Адреса уполномоченных организаций по обслуживанию техники (товарный знак «GEFEST»)	•
Упаковка	•
Предохранительный кронштейн (комплект)	•



## 5 УСТРОЙСТВО И ПОРЯДОК РАБОТЫ

### 5.1 УСТРОЙСТВО

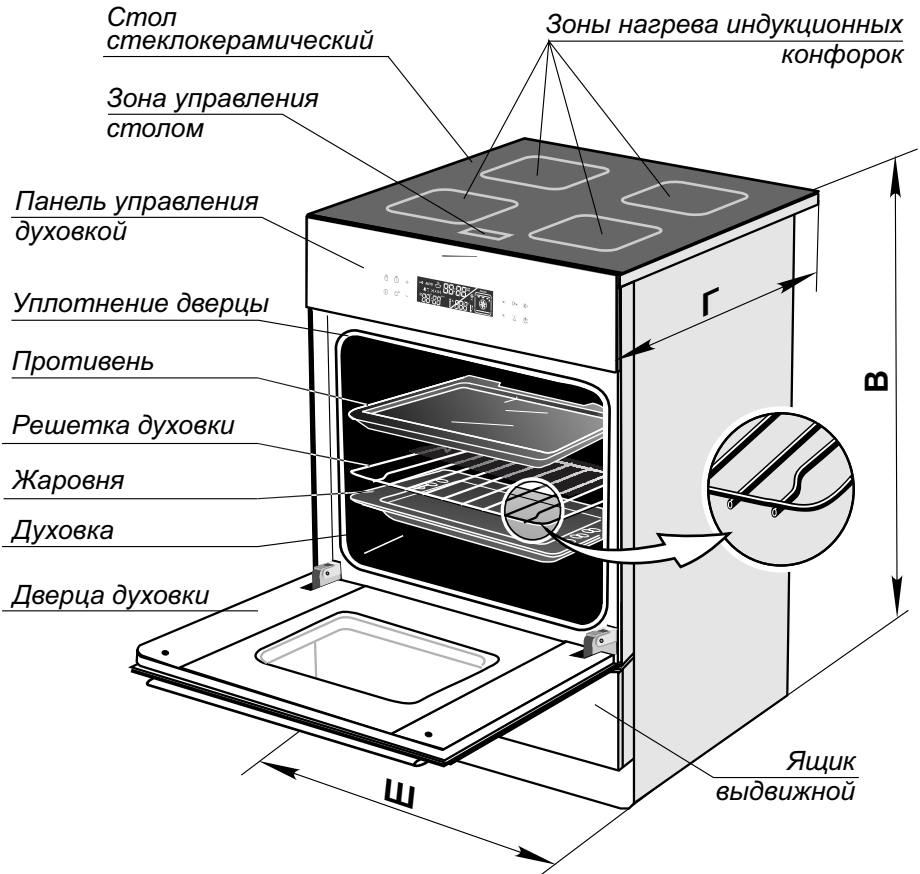


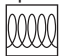
Рис. 1

Плита 6570

## 5.2 ПОРЯДОК РАБОТЫ СО СТОЛОМ

- Поверхность стола представляет собой стеклокерамическую пластину, с внутренней стороны которой расположены индукционные нагревательные элементы.
- Термостойкость стеклокерамики позволяет сразу отставлять приготовленное горячее блюдо на свободное место на столе.
- Для приготовления на столе необходимо использовать посуду для индукционного нагрева, на этикетке либо на корпусе которой изображен



знак . Также допускается применять любую посуду с плоским дном, изготовленную из ферромагнитного материала (например из эмалированной стали или чугуна). Посуду из нержавеющей стали можно применять только, если ее дно изготовлено из ферромагнитного материала.

Проверить, подходит ли посуда для индукционного нагрева, можно при помощи магнита – он должен к ней притягиваться.

Посуду нужно устанавливать точно по центру зон нагрева, выделенных рисунком на столе. (рис.2).

- Запрещается устанавливать посуду таким образом, чтобы края выступали за габариты плиты.

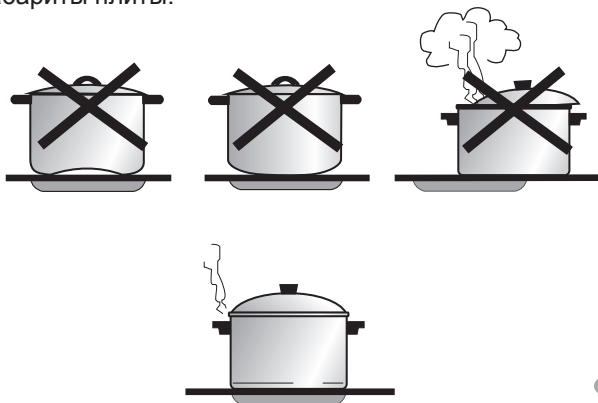


Рис.2

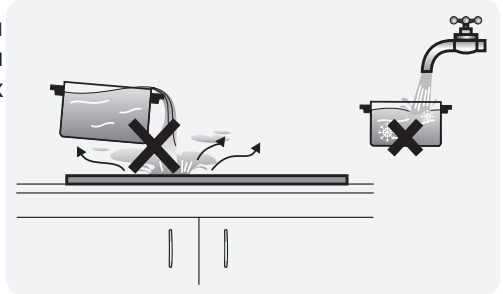
Таблица 4

Диаметр зоны нагрева	Оптимальный диаметр дна посуды	Минимальный диаметр дна посуды
160 мм	160 мм	100 мм
180 мм	180 мм	100 мм
200 мм	200 мм	120 мм

**ВНИМАНИЕ! БУДЬТЕ АККУРАТНЫ И ВНИМАТЕЛЬНЫ ПРИ ОБРАЩЕНИИ СО СТЕКЛОКЕРАМИЧЕСКИМ СТОЛОМ:**

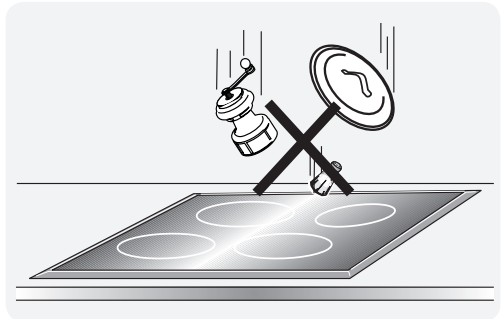
- Металлические предметы, такие как ножи, вилки, ложки и крышки, не следует класть на поверхность конфорочной панели, так как они могут нагреться. Также может сработать защита, и конфорки отключатся.
- Не ставьте на разогретые зоны нагрева холодные кастрюли и избегайте попадания на них жидкостей.

Рис. 3



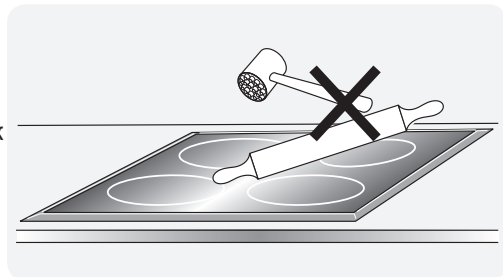
- Оберегайте стеклокерамическую поверхность от ударов, особенно твердых угловатых предметов (крышки, ухваты, солонки и т. п).

Рис. 4



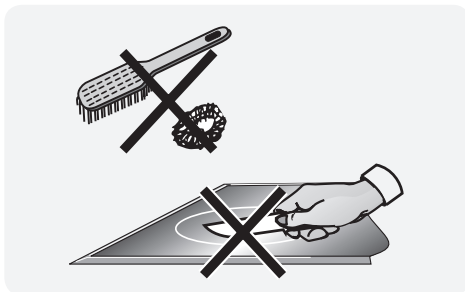
- Не используйте стол как разделочную доску.

Рис. 5



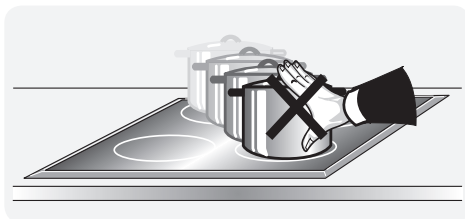
- Не удаляйте загрязнения острыми царапающими предметами. Перед чистой прикипевшую пищу нужно размочить.

Рис. 6



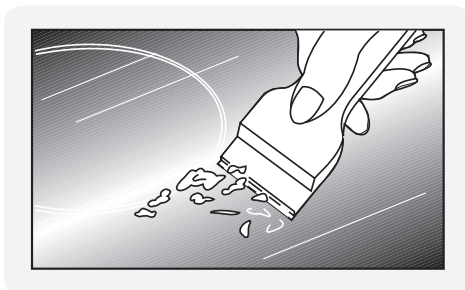
- Не двигайте посуду по поверхности стола, т. к. песчинки могут образовать царапины.
- Следите за тем, чтобы дно устанавливаемой посуды было сухим и чистым.

Рис. 7



- Избегайте попадания сахара, сиропа, варенья и т. п. на горячую поверхность стола, так как они могут прикипеть. Если же это произошло, необходимо немедленно удалить их металлическим скребком.

Рис. 8



- Не подвергайте стол чрезмерным нагрузкам.

Рис. 9



**ПОМНИТЕ!** ЗОНЫ НАГРЕВА ПОСЛЕ ОТКЛЮЧЕНИЯ ОКОЛО ПОЛУЧАСА ОСТАЮТСЯ ЕЩЕ ГОРЯЧИМИ. НЕ ПРИКАСАЙТЕСЬ К НИМ ДО ПОЛНОГО ОСТЫВАНИЯ И НЕ СТАВЬТЕ НА НИХ ПРЕДМЕТЫ, КОТОРЫЕ МОГУТ РАСПЛАВИТЬСЯ ИЛИ ПОВРЕДИТЬСЯ.

- В информационном окне конфорки зона, которая работает или остывает, подсвечивается.
- Перед первым включением стол нужно помыть мыльным раствором и протереть насухо. Вначале может чувствоваться легкий запах уплотнительной резины, но это быстро пройдет.

### 5.3 УПРАВЛЕНИЕ СТОЛОМ

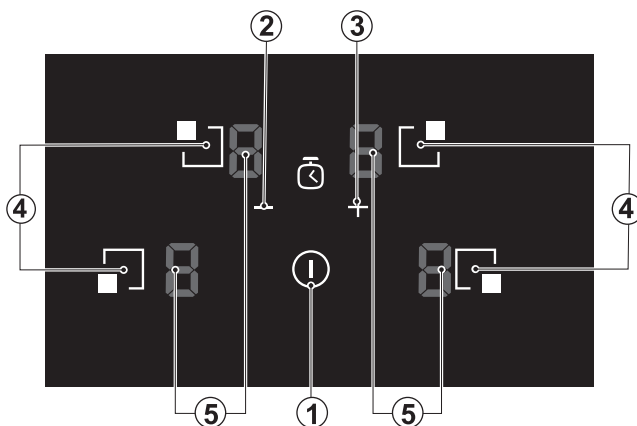


Рис. 10

#### Панель управления столом

1. Сенсорная зона включения (выключения) панели управления столом.
2. Сенсорная зона «-»
3. Сенсорная зона «+»
4. Сенсорная зона выбора конфорки
5. Информационные индикаторы (величины нагрева, времени, наличия посуды, блокировки, остаточного тепла)

## Символы, отображаемые на информационных индикаторах



### Обнаружение посуды

Символ обнаружения посуды отображается на дисплее/дисплеях зоны, если никакая посуда не обнаружена. Конфорка выключается автоматически, если никакая посуда не была обнаружена в течение 10 минут.



### Остаточное тепло

Символ остаточного тепла отобразится в том случае, когда температура в зоне нагрева еще достаточно высока и предупредит Вас об опасности.

После остывания зоны нагрева символ погаснет.



### Блокировка панели управления столом.

См. подраздел «Защита от детей»



### BOOSTER

См. подраздел «Функция BOOSTER»



### Ошибка

См. подраздел «Неисправности при работе индукционных конфорок» раздела 10 «Возможные неисправности и методы их устранения»

## Управление столом

Управление столом осуществляется прикосновением пальца к сенсорным зонам. Продолжительность касания должна быть не менее 1 секунды. Каждое включение либо переход на другую функцию сопровождается звуковым сигналом.

### Включение стола

После подключения плиты к электрической сети на секунду загорятся и погаснут все информационные индикаторы.

Коснитесь и удерживайте не менее 1 секунды зону (1). На табло на всех индикаторах отобразятся цифры «0». Стол готов к эксплуатации.

**ВНИМАНИЕ!** Если в течении 20 секунд не будет произведено никаких действий по управлению, стол автоматически отключится.

### **Включение конфорки**

- После включения стола коснитесь одной из зон (4) для выбора конфорки, на которой будете готовить. Информационный индикатор (5) выбранной конфорки загорится ярче.
- Касаясь зон «+» либо «-», установите необходимую мощность нагрева. Она регулируется ступенчато в диапазоне значений от «1» (min) до «9» (max). Если сначала коснуться зоны «-», будет сразу установлена максимальная мощность нагрева (значение «9»). Для передней левой и задней правой конфорок предусмотрен дополнительный режим повышенной мощности, который обозначается символом «P» (см. подраздел «Функция BOOSTER»). Через 20 секунд яркость индикатора уменьшится. В таком состоянии конфорки изменение установленной мощности нагрева невозможно.

### **Изменение мощности нагрева работающей конфорки**

Чтобы изменить мощность нагрева, управление конфоркой надо активизировать. Для этого нажмите зону (4) работающей конфорки. Индикатор станет ярче. Касаясь зон «+» либо «-» задайте новое значение.

### **Выключение конфорки**

Активизируйте управление конфоркой касанием ее зоны (4). Индикатор станет ярче. Касанием зоны «-» установите значение «0». Конфорка выключена.

Когда на столе работает лишь одна конфорка, ее можно быстро выключить, коснувшись зоны (1).

Касание зоны (1) отключает все конфорки и индикацию за исключением отображения символов горячих или остывающих конфорок, о чем сигнализирует символ «H» индикатора соответствующей конфорки.

**ВНИМАНИЕ!** Нельзя прикасаться к зоне нагрева конфорки, на индикаторе которой светится буква «H», так как она еще горячая, и можно получить ожог. Также нельзя ставить на нее предметы, которые могут быть повреждены высокой температурой.

**ВНИМАНИЕ!** При отсутствии напряжения в сети питания, индикаторы горячих конфорок не светятся.

## **Функция BOOSTER**

Функция BOOSTER позволяет кратковременно увеличить номинальную мощность конфорки. Это удобно применять для быстрого нагрева или доведения до кипения пищи либо жидкости большой массы и объема.

Функция BOOSTER может быть включена на передней левой и задней правой конфорке. Чтобы ею воспользоваться:

- Активизируйте управление конфоркой касанием зоны (4)
- Касаясь зоны «+», установите на индикаторе значение «9» после чего еще раз нажмите «+», на индикаторе появится символ «P».
- Конфорка включится и будет работать на повышенной мощности.

Передняя левая конфорка по истечении 5 минут автоматически перейдет в режим нагрева «9».

Если из зоны нагрева убрать посуду во время работы функции BOOSTER, то данная функция по-прежнему будет активна и отсчет времени продолжится.

Функцию BOOSTER можно отключить раньше, активизировав управление конфоркой и нажав зону «-».

Включение функции BOOSTER вызывает повышенный нагрев электронного блока индукционного стола. Если в процессе работы произойдет превышение допустимой температуры, данная функция автоматически отключится и конфорка перейдет в режим нагрева «9». После снижения температуры функцию BOOSTER можно включить вновь. Передняя и задняя конфорки, расположенные в одном ряду, – зависимые. Это означает, что при включении функции BOOSTER мощность парной конфорки может быть автоматически снижена.

## **Таймер**

Таймер может работать в двух режимах: режим будильника и режим заданного времени приготовления.

### **Режим будильника**

Данный режим устанавливается, если необходимо, чтобы через определенное время прозвучал звуковой сигнал.

Будильник можно установить, если ни одна из конфорок не активизирована и не запрограммирована на заданное время приготовления.

### **Установка будильника**

- Если стол выключен, включите его, коснувшись зоны (1)
- Затем одновременно коснитесь зон «-» и «+». На двух информационных индикаторах (5) будет отображен символ «0»



- Касаясь зон «+» или «-» задайте время, через которое сработает будильник. Если сначала нажать зону «-», то на индикаторах появится значение «30». Это удобно для более быстрого задания времени. Удержание пальца на зоне «+» или «-» также ускорит процесс установки времени.

По прошествии заданного времени прозвучит сигнал будильника. Он будет звучать 2 минуты, если его не отключить, коснувшись любой сенсорной зоны.

Значение заданного времени будильника можно изменить. Коснитесь одновременно зоны «-» и «+», а затем, касаясь зоны «-» или «+», задайте другое время.

### **Отключение будильника**

Если нужно отключить запрограммированный будильник, одновременно коснитесь зон «-» и «+». Затем, удерживая палец на зоне «-», установите на индикаторе значение «00». Будильник отключен.

### **Режим заданного времени приготовления**

Этим режимом удобно пользоваться, когда точно известны мощность нагрева и время приготовления. После их установки процесс приготовления выполняется автоматически. По истечении заданного времени конфорка выключится.

### **Задание времени приготовления**

Активизируйте управление выбранной Вами конфорки касанием зоны выбора конфорки (4). Касанием зон «-» или «+» установите необходимый уровень мощности. Затем, не позднее 10 секунд, одновременным касанием зон «-» и «+» включите таймер (светятся два индикатора (5)) и, касаясь зон «+» или «-» задайте необходимую продолжительность приготовления (от 1 до 99 минут). При этом будет светиться десятичная точка индикатора запрограммированной конфорки.

Таймер позволяет отдельно запрограммировать каждую конфорку для одновременной работы.

### **Изменение запрограммированного времени**

В любой момент можно изменить заданное время:

- касанием зоны «4» активизируйте управление конфоркой, заданное время которой хотите изменить
- коснитесь одновременно зон «-» и «+», на индикаторах высветятся цифры запрограммированного времени
- касаясь зон «-» или «+» задайте новое время.

### **Контроль времени приготовления**

Сколько времени осталось до конца приготовления можно посмотреть. Для этого коснитесь зоны «4» необходимой для контроля конфорки, затем одновременно коснитесь зон «-» и «+». На задних индикаторах высветится оставшееся до конца приготовления время.

### **Выключение режима заданного времени приготовления**

По истечении заданного времени приготовления раздастся звуковой сигнал и конфорка выключится. Сигнал будет звучать 2 минуты. Его можно выключить, нажав любую зону сенсора.

Если нужно выключить конфорку раньше заданного времени, активизируйте ее, коснувшись зоны «4». Коснитесь одновременно зон «-» и «+», на индикаторах высветятся цифры запрограммированного времени.

Касаясь зоны «-» установите на индикаторах значение «00». Функция часов отключится, но конфорка будет продолжать работать с заданной мощностью. Отключить ее нужно в ручном режиме (см. раздел «Выключение конфорки»). Если таймер настроен как будильник, он не может быть запрограммирован на задание времени приготовления и наоборот.

### **Защита от детей**

Эта функция блокирует панель управления индукционными конфорками

### **Включение блокировки**

**ВНИМАНИЕ!** Включение блокировки выполняется только из состояния, когда конфорки отключены.

- включите стол, коснувшись зоны (1)
- коснитесь одновременно зоны передней правой конфорки (4) и зоны «-»
- после того, как прозвучит короткий звуковой сигнал, еще раз коснитесь зоны передней правой конфорки (4).

На всех индикаторах загорится буква «L» (Lock). Если какая-нибудь из зон нагрева горячая, буква «L» будет чередоваться с буквой «H».

**ВНИМАНИЕ!** Все команды по блокировке стола следует выполнять в течении 10 секунд и нельзя прикасаться ни к каким другим зонам сенсора, кроме названных. Если Вы сбились или не успели в течении 10 секунд коснуться нужной зоны, отключите весь стол, коснувшись зоны (1), и повторите включение блокировки заново.

Плитой невозможно будет управлять до тех пор, пока блокировка не будет снята. Отключение плиты от сети не отменяет блокировку.

### Отключение блокировки

- Если стол выключен, включите его, коснувшись зоны (1); на всех индикаторах загорится буква «L»
- одновременно коснитесь зон передней правой конфорки (4) и зоны «-»
- после того, как раздастся короткий звуковой сигнал, еще раз нажмите зону «-»
- стол выключится и блокировка будет снята.

Последовательность операций следует выполнять в течение не более 10 секунд и строго в указанной последовательности иначе стол не будет снят с блокировки и операцию придётся повторить.

### Ограничение времени работы

Для повышения надежности работы стола время работы для каждой конфорки ограничено. Максимальное время работы определяется последним выбранным уровнем мощности. Если уровень мощности не изменяется в течение длительного времени (см. таблицу 5), то соответствующая конфорка автоматически отключается и активируется индикатор остаточного тепла. Тем не менее, Вы можете в любое время включить и использовать конфорки в соответствии с инструкцией.

Таблица 5

Уровень мощности зоны нагрева	Максимальное время работы в часах
1	8,6
2	6,7
3	5,3
4	4,3
5	3,5
6	2,8
7	2,3
8	2
9	1,5
P (Задняя правая)	1,5
P (Передняя левая)	0,08

## 5.4 УСТРОЙСТВО ДУХОВКИ

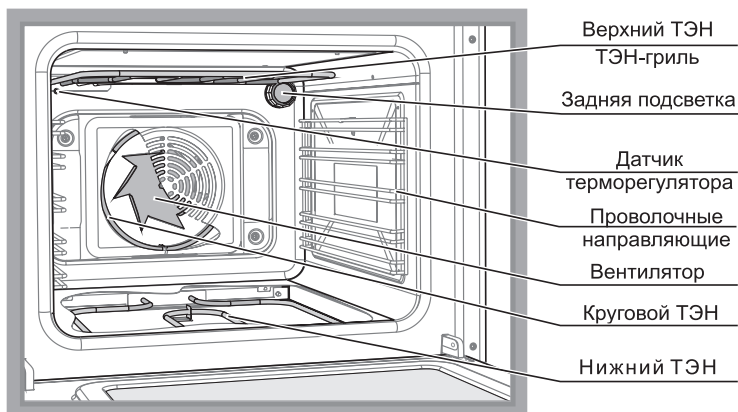













Рис. 11

### В принадлежности духовки входят:

- **Противень** предназначен для выпечки кондитерских изделий, запекания мяса, птицы и т.п. При использовании противня для выпечки предварительно накройте его пергаментной бумагой; для приготовления мяса, птицы и т.п. применяйте фольгу или рукав для запекания.
- **Жаровня** служит для сбора жира и сока, выделяющихся при приготовлении мясных блюд на решетке или вертеле. **Жаровня не предназначена для выпечки.**
- **Решетка** духовки используется как полка для установки противня и других форм для выпечки на различных уровнях. На ней можно непосредственно готовить мясо, птицу, шашлык и т.п. Решетку духовки необходимо устанавливать согласно рисунку 1. Стопоры, расположенные на рамке решетки, должны находиться ближе к задней стенке духовки.
- **Проволочные направляющие** предназначены для установки решётки или жаровни на различных уровнях. Для удобства ухода за духовкой их можно снять.

## 5.5 УПРАВЛЕНИЕ ДУХОВКОЙ

Таблица 6 - Символы, функции и режимы нагрева в элетродуховках GEFEST

№ п/п	Символ	Что включается	Режим нагрева	Примечание
1	0			Переключатель режимов работы выключен
2		Верхний и нижний ТЭНы	Объемный нагрев	Для традиционного выпекания и жарения на одном уровне любых блюд. Жар поступает равномерно сверху и снизу.
3		ТЭН-гриль	Гриль	Приготовление небольшого количества горячих бутербродов, обжаривания почти готовых блюд, подрумянивания блюд. Нагревается поверхность под нагревательным элементом гриля
4		Нижний ТЭН	Нижний нагрев	Для приготовления блюд на водяной бане и для допекания или подрумянивания снизу, а также для консервирования. Жар поступает снизу.
5		Круговой ТЭН и вентилятор	Ускоренный нагрев с конвекцией	Для приготовления на одном или двух уровнях различных блюд. Любое блюдо готовится быстрее и при меньшей температуре. При приготовлении образуется равномерная румяная корочка. Вентилятор распределяет жар от кольцевого нагревательного элемента равномерно по всей рабочей камере.
6		Верхний и нижний ТЭНы, вентилятор	Объемный нагрев с конвекцией	Для приготовления на одном или двух уровнях. На двух уровнях готовят небольших размеров различные блюда. На верхний уровень помещают блюда, для которых необходимо зарумянить больше верх, а на нижнем - блюда для приготовления которых нужно больше жара снизу. Жар поступает сверху и снизу и перемешивается с помощью вентилятора.
7		Круговой и нижний ТЭНы, вентилятор	Усиленный нагрев с конвекцией	Режим для приготовления пиццы и блюд, для которых требуется много тепла с нижней стороны. Нагревается нижний нагревательный элемент и кольцевой нагревательный элемент, установленный в задней стенке.
8		Подсветка		
9		верхний ТЭН	Верхний нагрев	Для допекания или подрумянивания сверху.
10		Верхний и нижний ТЭНы	поддержание температуры	Для поддержания блюда в горячем состоянии.
11		Вентилятор	Конвекция	Для щадящего размораживания продуктов. Работает вентилятор.
12		ТЭН-гриль и вентилятор	Гриль с конвекцией	Для приготовления на гриле небольшого количества птицы, рыбы, кусочков мяса, тостов. В этом режиме включается гриль и вентилятор. Нагревается поверхность под нагревательным элементом гриля, вентилятор обдувает блюдо образовавшимся горячим воздухом.

Лампочка подсветки горит при всех рабочих режимах духовки.

## ПАНЕЛЬ УПРАВЛЕНИЯ

### Модель 6570-04

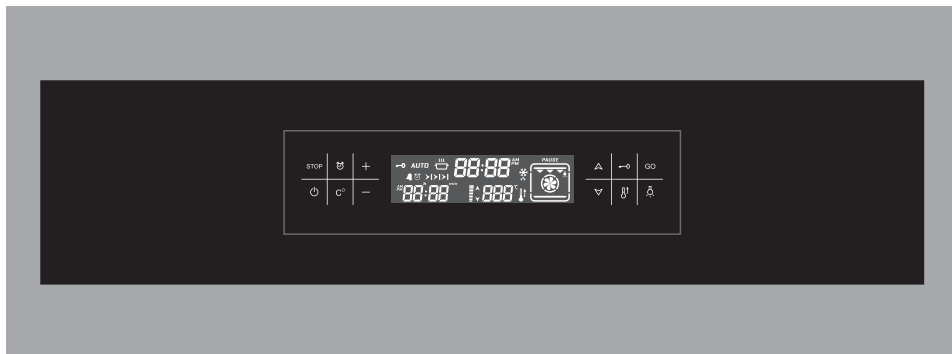


Рис. 12

### Общий обзор

Комбинации ТЭНов и вентилятора в меню могут быть выбраны с применением сенсорных зон на панели управления. Время приготовления, время окончания, температура приготовления – регулируются. Дополнительно имеются функции поддержания тепла, отображения времени, секундомера, блокировки.

① Зона активирует и деактивирует управление (независимо от функции «блокировка от доступа к устройству детей»). Если управление отключено, то символы на дисплее отсутствуют. Нажатие зоны ① в течение 1 секунды активирует управление. На экране появится текущее время. Для начала работы с духовкой установите время.

### Примечание:

Если произошел сбой в подаче электроэнергии, то текущее время более не актуально. На дисплее появятся мигающие цифры 0:00. Установить правильное время можно посредством зон «-» и «+».

### Настройка времени

Нажать и удерживать обе зоны «-» и «+», пока не начнут мигать цифры. Правильное время устанавливается с применением зон «-» и «+». После истечения 7 секунд мигание прекратится, соответственно настройка завершена.

## ДИСПЛЕЙ И УПРАВЛЕНИЕ

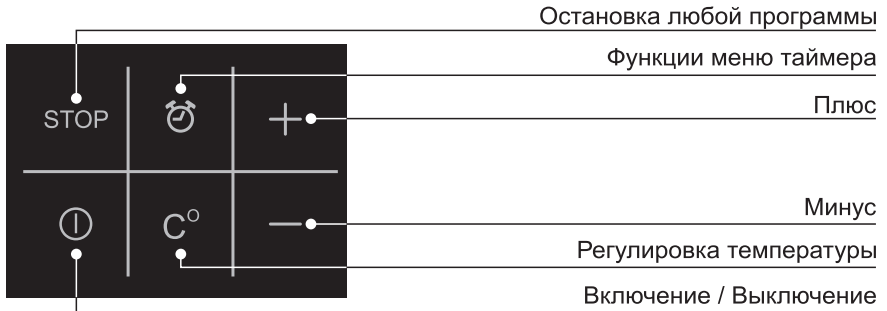


Рис.13

Запуск приготовления

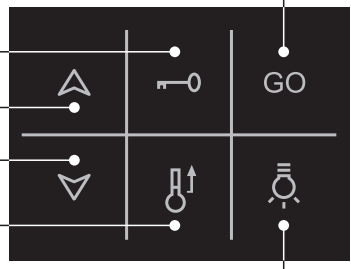
Включение / выключение блокировки

Переключение функций – ВВЕРХ

Переключение функций – ВНИЗ

Быстрый нагрев

Включение / выключение подсветки



### Выбор функции приготовления.

Посредством зон ▲ и ▼ можно переключать функции меню.

Текущая функция будет мигать на дисплее в течение 7 секунд и заданная по умолчанию температура приготовления для данной функции появится на дисплее (**внимание:** для некоторых функций изменение предустановленной температуры невозможно).


Символ  загорится на дисплее, а **PAUSE** будет мигать. Для начала приготовления коснитесь зоны **GO**.



Рис14

### Изменение предустановленной температуры.

Температура может быть изменена касанием зоны «С°», значение температуры начнет мигать и можно установить необходимое значение касаясь зон «-» или «+» (интервал 5 С°).

**ВНИМАНИЕ:** если необходимо заменить предустановленную температуру для данной функции постоянно, удерживайте зону «С°» в течение 5 секунд, пока не прозвучит звуковой сигнал. В итоге установленная по умолчанию температура для данной функции изменена постоянно.

### Функция приготовления в ручном режиме.

После выбора функции и касания зоны **GO**, запускается процесс приготовления с температурой, установленной на дисплее.



Надпись **PAUSE** погаснет и на дисплее будет отображаться время приготовления. Процесс приготовления продлится до тех пор, пока не будет остановлен касанием зоны **STOP** или до истечения максимально допустимого времени, в зависимости от выбранной температуры, согласно указанного ниже списка:

50 °C – 120 °C 10 ч

125 °C – 200 °C 6 ч

205 °C – 250 °C 3 ч.

### **Функция Pause, Edit или End Cooking.**

При касании зоны **STOP** прекращается процесс приготовления, начнет мигать надпись **PAUSE**, в то время как другие части дисплея не изменятся. Все нагревательные элементы духовки и конвекционный вентилятор временно отключатся. Приготовление находится в режиме паузы.


Чтобы завершить приготовление, следует еще раз коснуться зоны **STOP**. Все обозначения, касающиеся приготовления, исчезнут. На дисплее будет отображаться индикатор остаточного тепла если духовка еще горячая.

**ВНИМАНИЕ:** после окончания приготовления касанием зоны **GO** можно быстро перейти к предыдущей функции и настройкам температуры. При повторном касании процесс приготовления может быть запущен вновь.

Чтобы отредактировать параметры приготовления (функция, температура и т.д.) руководствуйтесь соответствующим описанием в руководстве. При нажатии **GO** приготовление будет запущено вновь с отредактированными параметрами.


### **Полуавтоматический процесс приготовления.**

Данный метод применяется, если необходимо начать приготовление немедленно, вводя необходимую длительность приготовления.

- 1) Выберите необходимую функцию и отрегулируйте (если необходимо) температуру, как описано выше.
- 2) Коснитесь зоны . На экране таймера будет мигать **I>I**.
- 3) Установите необходимую длительность приготовления посредством зон «+» или «-». На экране появится надпись **AUTO**. (если длительность установлена на **0:00**, прозвучит предупредительный сигнал).
- 4) Для начала приготовления коснитесь зоны **GO**. Время окончания приготовления будет отображаться на экране вместе с символом **I>I**

### Приготовление в автоматическом режиме.

В этом случае задается продолжительность приготовления, время окончания приготовления, выбранный способ приготовления и температура нагрева духовки.

- 1) Выполните действия по пунктам 1, 2 и 3, описанным в разделе «Полуавтоматический процесс приготовления».
- 2) Коснитесь зоны  еще раз. На экране таймера будет мигать **I>I**.
- 3) Установите время окончания приготовления посредством зон «+» или «-».
- 4) Для начала приготовления коснитесь зоны **GO**.

В результате программатор вычислит время начала приготовления, автоматически включит духовку с заданными параметрами и выключит через установленный интервал времени.

Время окончания приготовления будет отображаться на экране вместе с символом **I>I**.

### В течение приготовления:

5 колонок на дисплее обозначают уровень температуры в духовке. Каждой колонке присвоена одна пятая часть регулируемого значения. Мигающая стрелка со знаком вверх обозначает, что в настоящий момент включены нагревательные элементы.

### Автоматическое окончание приготовления:

После автоматического завершения приготовления на дисплее будет отображаться индикатор остаточного тепла. Будет мигать **AUTO** и в течение 7 минут звучать сигнал. Коснитесь зоны **STOP** для отмены звукового сигнала.

### Обозначение остаточного тепла

После окончания приготовления в автоматическом или ручном режиме, если температура внутри духовки выше 60 °С, на дисплее отображается индикатор остаточного тепла - мигает знак «стрелка вниз», изображен символ «hot». Каждая из 5 колонок нагрева символизирует сейчас 60 °С. Отображение индикатора остаточного тепла продлится до тех пор, пока температура духовки не упадет ниже 60 °С.

### Специальные возможности

#### Вертел с электроприводом

Духовка оснащена вертелом с электроприводом. Включение/выключение электропривода вертела осуществляется вместе с подсветкой духовки.

Подсветка духовки включается при выборе какой либо функции и в процессе приготовления. Подсветка будет выключена после завершения приготовления. Однако подсветку можно включить/выключить в любой момент времени, коснувшись зоны «☐».

Во время работы функции “размораживание” подсветка включена постоянно.

#### Быстрый нагрев.

Иногда необходимо быстро достичь желаемую температуру духовки.

Касание зоны ☐↑ активирует круговой ТЭН и вентилятор для быстрого прогрева. В этом случае на дисплее будет гореть символ ☐↑. После достижения установленной температуры прозвучит звуковой сигнал, символ ☐↑ погаснет и духовка перейдет в ранее установленный режим работы.

**ВНИМАНИЕ:** быстрый нагрев не разрешается у функции «гриль», когда текущая температура меньше на 50 °С установленной или установлена температура ниже 100 °С.

#### Поддержание температуры приготовленных блюд

Если приготовленное блюдо будет подаваться не сразу, то можно оставить его в духовке и включить режим, позволяющий оставаться блюду горячим до самого момента его подачи на стол. Для этого зонами ▲ и ▼ необходимо выбрать режим 80°C и коснуться зоны **GO**. Остановка процесса поддержания температуры осуществляется касанием зоны **STOP**.

## Блокировка от действий детей

Данная функция включается касанием зоны **0**, пока на экране не появится символ **0**. При включенной блокировке все клавиши, кроме **0**,

блокируются. Для отключения блокировки коснитесь зоны **0**, пока не погаснет символ **0**.

## Будильник

Коснитесь зоны **0**, на дисплее будет мигать символ **0**. Введите время в минутах при помощи зон **+** или **-**. После окончания установленного времени в течение 7 минут будет звучать звуковой сигнал. Для остановки будильника коснитесь зоны **+** или **-**.

## Программируемые опции

### Тональность звукового сигнала

Удерживайте зону **-** в течение 5 секунд, на дисплее отобразится символ установленной тональности: «tn1» (высокий), «tn2» (средний), «tn3» (низкий). Тональность звукового сигнала можно изменить, удерживая зону **-** в течение 7 секунд.

### Звук касания сенсорных зон

Коснитесь зоны **+** в течение 5 секунд, на дисплее отобразится символ установленного звука: «bt» (звуковой сигнал), «c» (щелчек), «nt» (без звука). Звук можно изменить удерживая зону **+** в течение 7 секунд.

### Режим времени дня, 24 ч или 12 ч:

Режим по умолчанию – 24 часа. Если необходим режим 12 ч, удерживайте обе зоны **+** и **-** одновременно в течение 5 секунд. Режим отображения времени изменится, прозвучит звуковой сигнал.

### Автоматическое сохранение энергии (APS):

Если опция включена, духовка будет автоматически выключаться после окончания приготовления. Для включения духовки коснитесь зоны **0**.

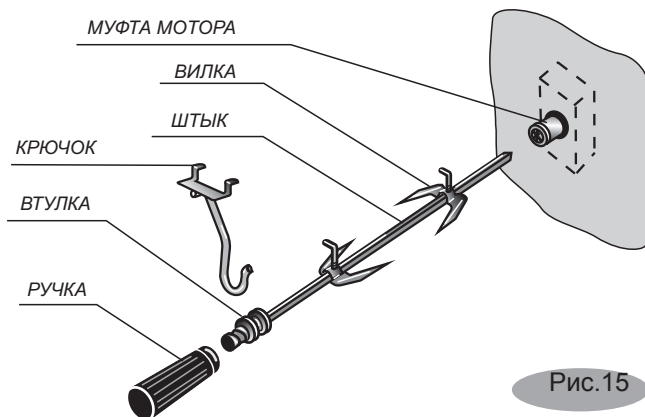
Для включения/отключения опции удерживайте зону **0** в течение 5 секунд в холостом режиме. На дисплее в течение нескольких секунд отобразится символ **PS ON/PS OFF** и прозвучит звуковой сигнал.

## 5.6 ГРИЛЬ

- При пользовании грилем температура установки терморегулятора должна быть не более 200 °С
- Эффект гриля заключается в том, что инфракрасное излучение ТЭН-гриля действует подобно углям костра. Снаружи образуется румяная корочка, сохраняющая мясо сочным и мягким внутри.
- Гриль незаменим при подрумянивании готового пирога или пышек. На гриле отлично запекается нарезанное ломтями мясо, птица, разделенная на куски, мясной шашлык и некоторые виды овощей (например, кабачки, баклажаны, помидоры и т.п.). Хороши и тосты к чаю или кофе, приготовленные со всевозможной начинкой.
- Противень или жаростойкую посуду для приготовления следует устанавливать на вторую полку сверху. Мясо можно запекать и непосредственно на решетке, предварительно смазав прутья растительным маслом. В этом случае ниже решетки нужно установить жаровню для сбора жира и выделяющегося сока. Чтобы жир или сок не подгорали и не дымили, залейте в жаровню 1-2 стакана воды.

**ВНИМАНИЕ!** ПРИ ВКЛЮЧЕННОМ ГРИЛЕ ДОСТУПНЫЕ ЧАСТИ СИЛЬНО НАГРЕВАЮТСЯ.

## 5.7 ГРИЛЬ С ВЕРТЕЛОМ



- Установите крючок, для чего вставьте «усы» крючка в пазы верхней полки слева проема духовки и опустите крючок вниз (рис. 16).

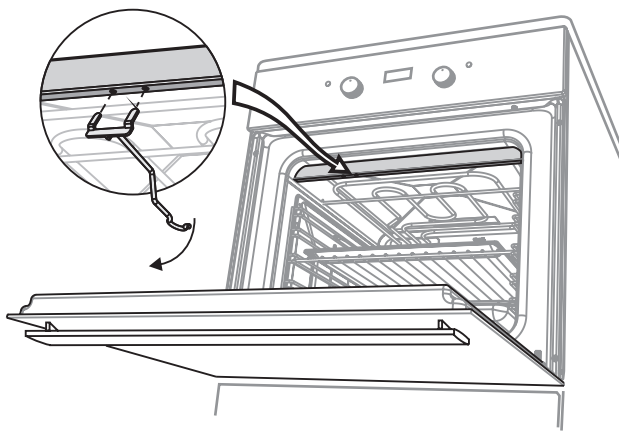


Рис. 16

- Насадите на штык кусок мяса или тушку птицы (привязав крылья и ноги к тушке) и закрепите его вилками посредством крепежных винтов. Штык вертела располагается по диагонали внутри духовки. Закрепленный на штыке кусок мяса должен находиться точно под грилем (рис. 17).
- Во время приготовления ручка вертела должна быть снята, а дверца закрыта.
- Снизу необходимо установить жаровню для сбора жира.

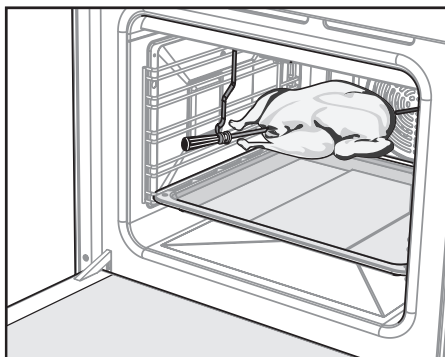


Рис.17

## 5.8 ШАШЛЫЧНИЦА

Описание установки и сборки шашлычницы (рис. 18)

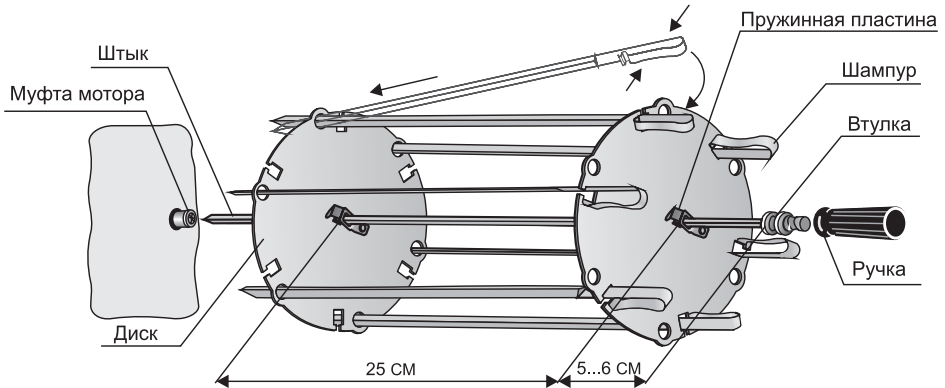


Рис. 18

- Сжав пружинные пластины, оденьте на штык и установите диск на расстоянии 5-6 см от втулки.
- Ориентируясь по длине шампура, на расстоянии приблизительно 25 см установите на штыке второй диск.

**ВНИМАНИЕ!** НЕ РАЗДВИГАЙТЕ ДИСКИ ШИРОКО, ЭТО МОЖЕТ ПРИВЕСТИ К ВЫПАДЕНИЮ ШАМПУРОВ ВО ВРЕМЯ ВРАЩЕНИЯ.

- Нарезанное кубиками (размер 4-5 см), заправленное и готовое к приготовлению мясо нанизать на шампуры. Не прижимайте куски сильно друг к другу и не допускайте их провисания.
- Заведите острие шампура в круглое отверстие диска и, сжав пружинную ручку, зафиксируйте шампур в квадратном гнезде другого диска, расположенного у втулки.
- Острый конец штыка вставьте до упора в муфту мотора, а втулку повесьте на крючок.
- Включите электрогриль и мотор вертела и, убедившись, что шашлычница вращается, закройте дверцу духовки (ручка должна быть снята). Конструкция позволяет поворачивать шампур с шагом 90° и обжаривать шашлык со всех сторон. Для этого остановите вращение и, сжав пружинную ручку, поверните шампур в гнезде на необходимый угол. Если Вы используете не все шампуры, их рекомендуется размещать равномерно.

## 5.9 КОНВЕКЦИЯ

- Применение вентилятора значительно расширяет возможности духовки и повышает качество выпечки.
- Применение функций, включающих работу вентилятора, позволяет готовить сразу на нескольких уровнях. Закуски и основные блюда можно устанавливать вместе, не опасаясь влияния запахов друг на друга. Главное, чтобы режимы выпечки (температура и время приготовления) этих блюд совпадали или были близки.

## 5.10 УСКОРЕННЫЙ НАГРЕВ С КОНВЕКЦИЕЙ

- Эффект этой новинки заключается в том, что жар, создаваемый круговым ТЭНом вентилятора, направляется на приготавливаемое блюдо. Горячий воздух равномерно перемешивается и омывает блюдо со всех сторон, образуя снаружи румяную корочку. Мясо при этом внутри остается нежным и сочным, и нет необходимости вращать его на вертеле.
- Включив функцию ускоренный нагрев с конвекцией “☒” и установив терморегулятором температуру 50 °С, Вы можете быстро разморозить продукты.

*Выбирая и пробуя все режимы, комбинируя и сочетая их в различной последовательности, Вы превратите процесс приготовления в настоящее кулинарное колдовство, результатом которого будут блюда на объеденье родным и на диво соседям.*

## 5.11 ЯЩИК ВЫДВИЖНОЙ

Схема извлечения ящика показана на рис. 19.

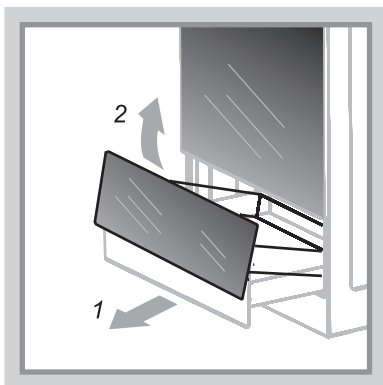
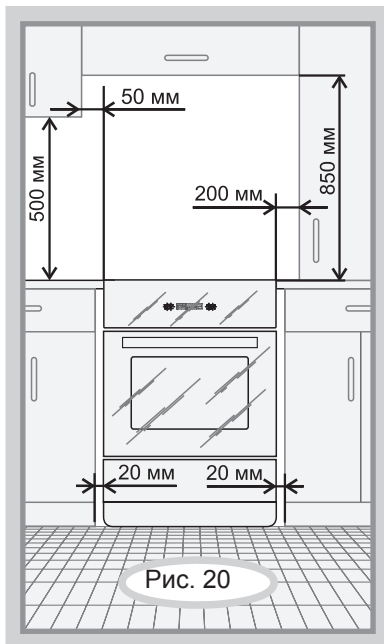


Рис. 19



## 6 УСТАНОВКА

- **ЗАПРЕЩАЕТСЯ** РАСПАКОВАННУЮ ПЛИТУ ПЕРЕНОСИТЬ ЗА РУЧКУ ДВЕРЦЫ. ПЛИТА УСТАНОВЛИВАЕТСЯ НА ПОЛ. УСТАНОВКА ПЛИТЫ НА ПОДСТАВКУ НЕ ДОПУСКАЕТСЯ. Минимальные расстояния, которые необходимо выдержать при установке плиты, показаны на рис. 20.
- Прибор нельзя устанавливать за декоративной дверцей во избежание перегрева.
- Задняя кромка стола плиты должна отстоять от стены не менее чем на 5 см. Торцы мебели на уровне варочной поверхности стола защитить металлическими накладками.
- Стена в местах установки плиты должна быть выполнена из негорючего материала
- Перед установкой завернуть регулировочные ножки в винтовые отверстия, расположенные на нижней поверхности плиты.
- Точную регулировку плиты по горизонтали производить широкой отверткой, вращая ножки внутри хозшкафчика, предварительно вынув выдвижной ящик. Для удобства вращения чуть приподнимите край плиты со стороны регулировки.
- Горизонтальность можно проверить уровнем или с помощью сковороды, жир на которой должен растекаться равномерно, не скапливаясь у края.
- **ВНИМАНИЕ:** ПОЛИЭТИЛЕНОВУЮ ПЛЕНКУ (ПРИ НАЛИЧИИ), ПРЕДОХРАНЯЮЩУЮ ДЕКОРАТИВНОЕ ПОКРЫТИЕ ДЕТАЛЕЙ, ПЕРЕД ИСПОЛЬЗОВАНИЕМ ПЛИТЫ НЕОБХОДИМО УДАЛИТЬ!



В приборе  
используются  
символы:



- осторожно, возможность опрокидывания



- устройства, предотвращающие опрокидывание

## Средства для повышения устойчивости плиты

для ДОПОЛНИТЕЛЬНОЙ БЕЗОПАСНОСТИ, ЧТОБЫ ПЛИТА НЕ ОПРОКИНУЛАСЬ, В КОМПЛЕКТ ВХОДИТ ПРЕДОХРАНИТЕЛЬНЫЙ КРОНШТЕЙН.

### Порядок установки кронштейна

Размеры установки кронштейна для плит приведены на рисунке 21.

- Закрутить до упора регулировочные ножки в нижние планки плиты.
- Установить плиту на рабочее место. Отметить на полу линию передней и боковой стенок.
- Отставить плиту в сторону и разметить центр крепежного отверстия в соответствии с рисунком 21.

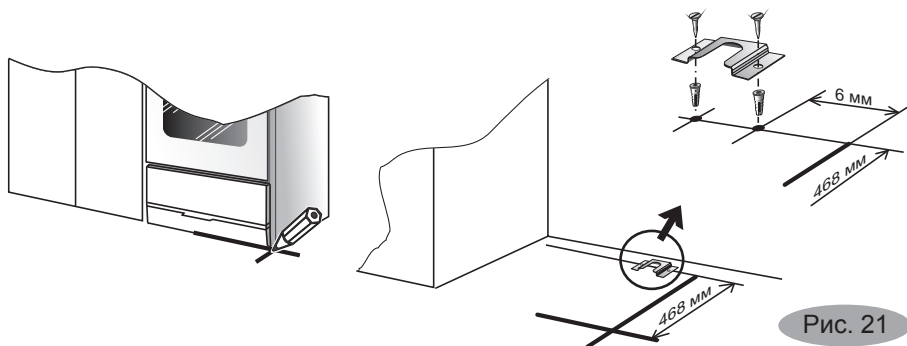


Рис. 21

- Приставить кронштейн и отметить на полу второе крепежное отверстие.
- Если пол деревянный, просверлить отверстия диаметром 3 мм. В остальных случаях просверлить отверстия диаметром 8 мм, вставить дюбели.
- Закрепить кронштейн шурупами.
- Поставить плиту на место, задвинув ее до зацепления кронштейна с ножкой плиты.
- Выставить плиту регулировочными ножками по уровню (при необходимости).
- Кронштейн может быть установлен как с правой, так и с левой стороны плиты.

## 7 ПОДКЛЮЧЕНИЕ

- Плита должна подключаться квалифицированным электриком, в соответствии с действующими нормами и правилами.
- Плита не предназначена для функционирования от внешнего таймера или отдельной системы дистанционного управления.
- Схема электрических соединений выполнена для однофазной сети напряжением 220-230 В (50 Гц).
- Прибор предназначен для непосредственного подключения к стационарной проводке.
- При подключении в электропроводке необходимо предусмотреть устройство, позволяющее отключать прибор от сети во всех полюсах. Устройство для отключения должно обеспечивать расстояние между разомкнутыми контактами не менее 3 мм. Следует использовать подходящие размыкающие устройства: предохранительные автоматические выключатели, плавкие предохранители (резьбовые плавкие предохранители следует выкручивать из гнезда), автоматы защиты от тока утечки и пускатели.
- Сетевой кабель должен быть подключен следующим образом: коричневый провод – к фазному проводу, синий – к нейтрали, желто-зеленый – к защитному проводнику (заземлению).
- **ВНИМАНИЕ:** САМОСТОЯТЕЛЬНО И НЕПРАВИЛЬНО ПОДКЛЮЧЕННАЯ ПЛИТА НЕ ОБЕСПЕЧИТ НАДЕЖНУЮ И БЕЗОПАСНУЮ РАБОТУ И МОЖЕТ ПРИВЕСТИ К НЕСЧАСТНОМУ СЛУЧАЮ. НЕПРАВИЛЬНО ПОДКЛЮЧЕННЫЕ, НЕПЛОТНО ЗАТЯНУТЫЕ СОЕДИНЕНИЯ МОГУТ ВЫЗВАТЬ ПЕРЕГРЕВ КЛЕММНОГО СОЕДИНЕНИЯ И ПОСЛУЖИТЬ ПРИЧИНОЙ ПОЖАРА.
- Для того, чтобы включить духовку, после подключения её к электросети необходимо установить на панели управления духовкой текущее время.

**Перед подключением обязательно проверить:**

- Соответствие электрических параметров Вашей плиты и электрической сети.
  - Наличие системы заземления и соответствие ее установленным нормам.
  - В случае выявления несоответствия необходимо провести доработку электрической сети. Электромонтажные работы должна выполнить ЖЭС по месту жительства или организация, имеющая право на установку и обслуживание электроприборов.
  - Могут ли предохранители, автоматические выключатели и провода выдержать дополнительную нагрузку от плиты.
  - Расположение шнура питания после установки плиты на место. Шнур питания не должен проходить в местах, где температура может достигать 70 °С (верхняя зона задней стенки).
  - Не допускается использование переходников, двойных и более розеток и удлинителей.
- **ВНИМАНИЕ:** ПЕРЕД ПЕРВЫМ ИСПОЛЬЗОВАНИЕМ НЕОБХОДИМО В ТЕЧЕНИЕ ПОЛУЧАСА ПРОГРЕТЬ ТРУБЧАТЫЕ ЭЛЕКТРОНАГРЕВАТЕЛИ (ТЭНЫ) ДУХОВКИ ПРИ ТЕМПЕРАТУРЕ 250 °С. ДЛЯ УДАЛЕНИЯ КОНСЕРВАЦИОННЫХ МАТЕРИАЛОВ. ЗАПАХ ОТ ИХ ВЫГОРАНИЯ БЕЗВРЕДЕН. НУЖНО ТОЛЬКО ПРОВЕТРИТЬ ПОМЕЩЕНИЕ.

Для транспортировки ТЭНы духовки закреплены проволокой, которую после установки плиты нужно снять.

## 8 ПРАКТИЧЕСКИЕ СОВЕТЫ

### 8.1 ПО ПРИГОТОВЛЕНИЮ В ДУХОВКЕ

- После покупки нужно вымыть теплой водой с моющим средством духовку, жаровню, решетку и просушить.
- Перед первым использованием рекомендуется прогреть пустую духовку в течение 30 мин при установке терморегулятора в положение 250 °С
- Следите, чтобы во время приготовления форма для выпечки была установлена посередине решетки, не упираясь в заднюю или боковую стенку. В духовке не должно быть лишних предметов.
- До установки приготавливаемого блюда духовку необходимо прогреть в течение 15 минут при температуре выпечки.
- На качество приготовления блюда влияют: температура, время, правильно выбранная полка и масса продукта. Продукты большого веса готовятся дольше.
- Обычно для приготовления в духовке используется температура в пределах 180 °С - 220 °С.
- Старайтесь не открывать дверцу духовки во время выпечки. Наблюдайте за приготовлением через смотровое окно.

### 8.2 ПО ПРИГОТОВЛЕНИЮ ПИРОГОВ

- Перед выпечкой прогрейте духовку.
- Сформированным изделиям из дрожжевого теста перед выпечкой необходимо дать выстояться на противне в теплом месте в течение 30 минут.
- Для образования румяной корочки верх пирога перед выпечкой нужно смазать взбитым яичным желтком.
- Готовность пирога можно проверить за 5-10 минут до окончания выпечки, проткнув его деревянной заостренной палочкой в самом толстом месте. Если тесто не прилипает – пирог готов.
- Выключите духовку и оставьте пирог на 10 минут доходить в закрытой духовке.

#### ***Общие правила:***

*Если пирог подгорает сверху.* Поставьте его на один уровень ниже и уменьшите температуру.

*Если пирог подгорает снизу.* Поставьте его на один уровень выше и уменьшите температуру выпечки.

*Пирог не пропекается внутри.* В следующий раз при замешивании теста добавляйте меньше жидкости и выпекайте пирог при более низкой температуре, но дольше.


*Если пирог «осел».* В тесте много жидкости и температура выбрана большая.

*Если пирог при выпечке сильно высушивается.* Установите температуру на 10 °С выше и уменьшите время выпекания. Для увлажнения сухого пирога можно проткнуть пирог в нескольких местах и в отверстия залить фруктовый сок.

### **8.3 ПО ПРИГОТОВЛЕНИЮ МЯСА И РЫБЫ**











- Кусок мяса, чтобы он не пересушивался при приготовлении, должен весить не менее 1 кг.
- Белое мясо, птицу или рыбу обычно готовят при температуре 180 °С-220 °С.
- Для приготовления мяса с кровью начинайте готовить при высокой (до 250 °С) температуре и постепенно ее снижайте.
- Основное правило приготовления мяса: чем больше кусок, тем ниже температура и больше время приготовления.
- Для приготовления на вертеле мяса птицы рекомендуется крылышки, ножки и шею, чтобы они не обгорели, прижать к тушке и закрепить.
- Для получения аппетитной корочки поливайте блюдо топленным жиром.
- Рыбу следует готовить:
  - мелкую - от начала до конца при высокой температуре;
  - среднюю - начинать при высокой температуре и постепенно её снижать.
  - большую - при умеренной температуре от начала до конца.
- Проверьте готовность рыбы, осторожно приподняв край брюшка, - мясо должно быть белым и непрозрачным. Это относится ко всем видам рыб, кроме лосося, форели и им подобным.

## 8.4 РЕЖИМЫ ПРИГОТОВЛЕНИЯ




Практически все привыкли готовить в традиционном основном режиме работы духовки - объемный нагрев . Для него чаще всего даются рекомендации в кулинарных книгах.

Ниже мы приводим рекомендации по приготовлению в дополнительных специальных режимах. Воспользуйтесь ими, они значительно расширяют и улучшают результаты кулинарного волшебства.

Таблица 7

Блюдо	Масса, кг	Уровень (считая снизу)	Вид нагрева	Температура приготовления, °С	Время, мин
<b><i>Кондитерские изделия</i></b>					
Высокий пирог из дрожжевого теста	1,5	2		170-200	40-60
Булочки из дрожжевого теста (один уровень)	0,7	2		200	10-15
Булочки из дрожжевого теста (два уровня)	1,5	2 и 4		180-200	15-20
Бисквит	0,7	2		160-180	30-40
Бисквитный рулет	0,7	2		160-180	20-30
Пирог с фруктами	1,5	2		180-200	45-55
Кекс	0,5	2		170-190	40-50
Печенье из песочного теста (один уровень)	0,7	2		180-200	10-15
Печенье из песочного теста (два уровня)	1,5	2 и 4		180-200	15-20
Корж из песочного теста для торта	0,5	2		180-200	10
Тосты	0,4	3		225	5-10
Выпечка из слоеного теста	0,5	2		190-210	20-30
<b><i>Пицца</i></b>					
Пицца, тонкое тесто	0,7	2		160-180	20
Пицца, пышное тесто	0,9	2		160-180	20-30
Замороженная пицца	0,4	2		160-180	10-15
Мини-пицца (4шт)	0,6	2		160-180	15-20
<b><i>Мясо</i></b>					
Свинина одним куском	1	2		180-200	45-55
Свинина порционно (один уровень)	0,8	2		200	20-30
Свинина порционно (два уровня)	1,5	2 и 4		180	25-35
Говядина порционно (один уровень)	0,8	2		200	20-30
Говядина порционно (два уровня)	1,5	2 и 4		180	30-40
Телятина одним куском	1	2		180-200	40-50

## Продолжение таблицы 7

Блюдо	Масса, кг	Уровень (считая снизу)	Вид нагрева	Температура приготовления, °С	Время, мин
Телятина порционно (один уровень)	0,8	2		200	25-35
Телятина порционно (два уровня)	1,5	2 и 4		200	35-45
Баранина	1,5	2		180-200	60-70
Курица целиком	1,5	2		200	40-50
Курица на вертеле	1,5			225	60-80
Курица порционно (один уровень)	0,8	2		200-220	20-30
Курица порционно (два уровня)	1,5	2 и 4		180-200	25-35
Утка целиком	2	2		180	50-80
Утка на вертеле	2			225	80-100
Гусь целиком	2,5	2		180	60-90
<b><u>Рыба</u></b>					
Рыба целиком на гриле, например, форель	0,5	2		180-200	30-40
Рыбное филе	0,8	2		180	20-30
Рыбные котлеты толщиной 3 см	1	2		160-180	20-30
Рыба замороженная	0,8	2		180-220	40-60
Рыбные палочки (переворачивать)	0,8	2		180-200	20-30
<b><u>Овощные блюда</u></b>					
Запеченный картофель половинки	1,5	2		160-180	40-50
Овощи-гриль	1	2		180-200	30-40
Овощной рагу	1,5	2		160-180	30-40
Кулебяка	1,8	2		180-200	30-50



## 9 ОБСЛУЖИВАНИЕ ПЛИТЫ

### 9.1 УХОД ЗА ПЛИТОЙ

**ВНИМАНИЕ:** ПЕРЕД ТЕМ КАК МЫТЬ, **ОБЯЗАТЕЛЬНО** ОБЕСТОЧЬТЕ ПЛИТУ!

- Эмалированные, стеклянные, пластмассовые поверхности плиты следует мыть мягкой губкой, теплой водой с моющим средством для посуды.
- Не допускайте попадания воды и моющего средства внутрь дверцы духовки. Для мойки используйте влажную, предварительно отжатую губку.
- Не применяйте абразивные порошки, а также вещества, содержащие **кислоты, хлорсодержащие средства и другие агрессивные компоненты**, которые могут необратимо повредить поверхности плиты и удалить рисунки.
- Не использовать жесткие абразивные очистители или жесткие металлические скребки для чистки стекла дверцы жарочного шкафа/стекла крышек конфорок на петлях (что применимо), так как они могут поцарапать поверхность, которая в результате может разбиться на мелкие осколки.
- Если случайно к поверхности стеклокерамического стола прикипит сахар – его следует немедленно удалить с помощью скребка, входящего в комплект плиты (рис.22).

**ВНИМАНИЕ:** СОБЛЮДАЙТЕ ОСТОРОЖНОСТЬ ПРИ ОБРАЩЕНИИ СО СКРЕБКОМ И ХРАНИТЕ ЕГО В МЕСТАХ, НЕДОСТУПНЫХ ДЕТЯМ, В ЗАКРЫТОМ ПОЛОЖЕНИИ (ПОДВИЖНАЯ ПЛАСТИНА ВЫДВИНУТА ВПЕРЕД)!

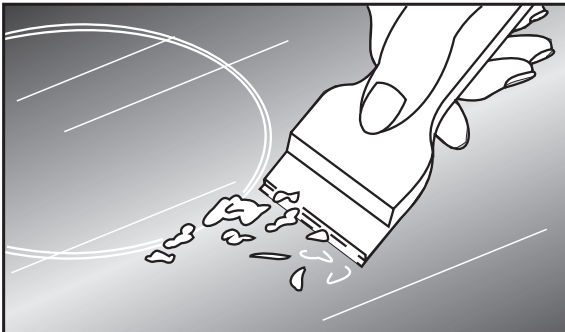


Рис. 22

- Не оставляйте пролитую пищу и другие загрязнения на поверхности плиты, так как при последующем приготовлении они прикипят и их сложно будет удалить.
- КОНСТРУКЦИЯ НЕ ПРЕДУСМАТРИВАЕТ ОЧИСТКУ ПЛИТЫ ПАРОМ.

## 9.2 ЧИСТКА ДУХОВКИ

- Каждый раз после пользования духовкой ее необходимо вымыть теплой водой с моющим средством, протереть начисто и просушить. Можно применять специальное аэрозольное средство для удаления жира.
  - Значительно легче мыть духовку, пока она еще теплая. Прикипевшие загрязнения нужно размочить мочалкой и удалить при помощи чистящего средства со слабым абразивным действием.
  - Когда моете духовку, будьте аккуратны - не повредите резиновое уплотнение.
  - Для удобства дверцу и проволочные направляющие можно снять.
  - Для съема дверцы духовки:
    - откройте дверцу,
    - поднимите и поверните до упора рычаги, расположенные на двух шарнирах (рис. 23),
    - закройте дверцу до упора в рычаги и, приподняв вверх, снимите.
- Установку дверцы производите в обратной последовательности.*

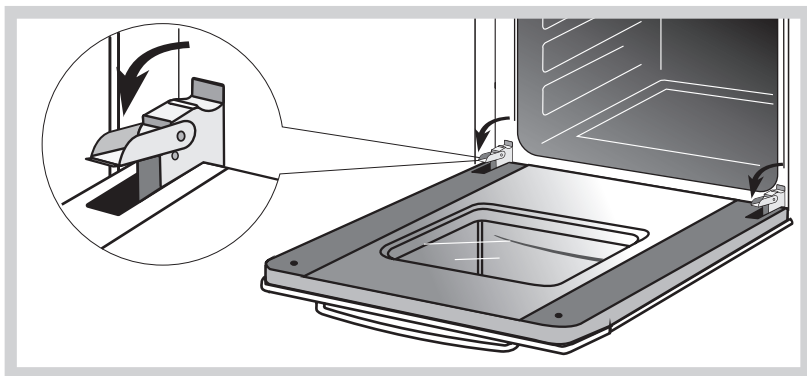


Рис. 23

### 9.3 ЗАМЕНА ЛАМПЫ

- Отключите плиту от электрической сети.  
**ВНИМАНИЕ!** Убедитесь, что прибор выключен, прежде чем производить замену лампы, чтобы избежать опасности поражения электрическим током.
- Открутите стеклянный плафон (рис. 24).
- Выверните сгоревшую лампу и замените ее новой. Используйте лампу накаливания с малой колбой, предназначенную для эксплуатации при высоких температурах (300 °С, E14, 220-230 В, 15 Вт, (25 Вт для боковой подсветки).
- Соберите все в обратной последовательности и подключите плиту к электрической сети.

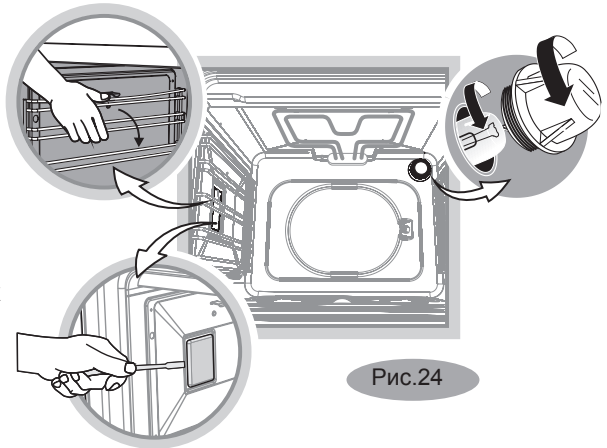


Рис.24

## 10 ВОЗМОЖНЫЕ НЕИСПРАВНОСТИ И МЕТОДЫ ИХ УСТРАНЕНИЯ

- Если при эксплуатации плиты возникли проблемы, прежде чем обращаться в сервисную службу, проверьте состояние аварийных автоматических выключателей (предохранителей) системы электроснабжения помещения.
- Если после проведения описанной выше проверки неисправность не удалось устранить, обесточьте плиту и обратитесь в сервисную службу.

### Неисправности при работе индукционных конфорок

- При проблемах в работе индукционных конфорок на дисплее стеклокерамического стола отображаются коды ошибок. Методы устранения их причин указаны в таблице 8:

Таблица 8

Код ошибки	Описание	Возможные причины	Устранение причин ошибки
Е / 2	Превышена температура	1. Слишком высокая температура посуды или стеклокерамической пластины. 2. Слишком высокая температура электронного блока	Плита должна остыть
Е / 3	Неподходящая посуда. Например, ухудшение ферромагнитных свойств из-за нагрева дна посуды	Посуда вызывает неправильную работу индукционного блока, что может вызвать его поломку	1. Ошибка автоматически исчезнет через 8 с, и зону нагрева вновь можно будет использовать. Если ошибка будет возникать вновь – посуду необходимо заменить. 2. Индукционный блок должен быть заменен, если ошибка возникает без установленной на зону нагрева посуды.
Е / Н	Ошибка диагностики датчика индуктора	Недостаточное изменение температуры в течение 5 мин после включения варочной поверхности	Плита должна остыть

При возникновении иных ошибок (другой код ошибки) необходимо обратиться в сервисную службу.

**ВНИМАНИЕ!** ВСЕ РАБОТЫ ПО РЕМОНТУ ПЛИТЫ В ПЕРИОД ГАРАНТИЙНОГО СРОКА ЭКСПЛУАТАЦИИ ПРОИЗВОДЯТСЯ ТОЛЬКО ПЕРСОНАЛОМ СЕРВИСНОЙ СЛУЖБЫ. ПОСЛЕДУЮЩИЕ РЕМОНТЫ И ОБСЛУЖИВАНИЕ МОГУТ ВЫПОЛНЯТЬ СПЕЦИАЛИСТЫ УПОЛНОМОЧЕННЫХ ОРГАНИЗАЦИЙ.

ПРИ НЕКВАЛИФИЦИРОВАННО ВЫПОЛНЕННОМ РЕМОНТЕ ПРИБОР МОЖЕТ СТАТЬ ИСТОЧНИКОМ СЕРЬЁЗНОЙ ОПАСНОСТИ.

## **11 ТЕХНИЧЕСКОЕ ОБСЛУЖИВАНИЕ ПЛИТЫ**

- Техническое обслуживание плиты проводится специалистами уполномоченных организаций в соответствии с действующими региональными Правилами.
- Не допускаются затвердевания и трещины на изоляции шнура питания.
- При повреждении шнура питания его замену, во избежание опасности должен проводить изготовитель, сервисная служба или подобный квалифицированный персонал.
- Срок службы плиты – 10 лет, по истечении которого необходимо обратиться в организацию, осуществляющую надзор за бытовыми электроплитами, для определения возможности и срока дальнейшей эксплуатации плиты или необходимости ее замены.

## **12 ТРАНСПОРТИРОВАНИЕ И ХРАНЕНИЕ**

- Перевозить плиты необходимо в заводской упаковке в вертикальном положении, не более чем в три яруса по высоте.
- Транспорт и хранилища должны обеспечивать защиту плит от атмосферных осадков и механических повреждений.
- Плита должна храниться в упакованном виде в отапливаемых помещениях при температуре воздуха от плюс 5 °С до плюс 40 °С.

## **13 УТИЛИЗАЦИЯ**

- Утилизация плит проводится уполномоченными организациями по обращению и переработке бытовой техники в соответствии с действующими нормами.
- Для разъяснения порядка утилизации Вашей старой плиты необходимо обратиться в местную службу коммунального хозяйства или в районную администрацию.
- Перед утилизацией отключите плиту от электрической сети и обрежьте шнур питания.

## 14 ГАРАНТИИ ИЗГОТОВИТЕЛЯ

*Данные гарантийные обязательства не ограничивают определенные законом права потребителей.*

- Гарантийная карта является неотъемлемой частью (см. приложение) руководства по эксплуатации.
- Месяц и год изготовления и адрес изготовителя плиты указаны в гарантийной карте и в табличке, наклеенной на корпус плиты.
- Сведения о приемке плиты указаны в гарантийной карте.
- Гарантийный срок эксплуатации приборов - 2 года со дня продажи через торговую сеть, за исключением приборов, установленных в общежитиях или других местах общего пользования.
- Гарантийный срок эксплуатации приборов, установленных в общежитиях или других местах общего пользования - 6 месяцев со дня продажи через торговую сеть.
- При отсутствии отметки о продаже в руководстве по эксплуатации или гарантийной карте гарантийный срок эксплуатации отсчитывается с даты изготовления прибора.
- Гарантийный ремонт производится персоналом уполномоченной сервисной службы.
- Представитель сервисной службы, производящий ремонт, обязан заполнить в гарантийной карте отрывной изымаемый талон и корешок к нему.
- **ВНИМАНИЕ:** ВО ИЗБЕЖАНИЕ НЕДОРАЗУМИЙ, СВЯЗАННЫХ С ГАРАНТИЙНЫМ ОБСЛУЖИВАНИЕМ, ТРЕБУЙТЕ ОТ ПРОДАВЦА ОБЯЗАТЕЛЬНОГО ЗАПОЛНЕНИЯ В ГАРАНТИЙНОЙ КАРТЕ ПУНКТА "НАИМЕНОВАНИЕ И АДРЕС СЕРВИСНОЙ СЛУЖБЫ" В РАЗДЕЛЕ "СВИДЕТЕЛЬСТВО ПРОДАЖИ" И ГАРАНТИЙНЫХ ТАЛОНАХ.
- Замена перегоревшей лампочки подсветки духовки в гарантийный ремонт не входит.
- Гарантийные обязательства не выполняются в случае:
  - некомплектности плиты, выявленной потребителем после продажи;
  - обнаружения механических повреждений после продажи, возникших по вине потребителей;
  - несоблюдения правил транспортировки и хранения;
  - несоблюдения правил установки, подключения и эксплуатации;
  - разборки и ремонта плиты лицами, не имеющими на это право;
  - использования плиты в коммерческих целях или на предприятиях общественного питания.
- По вопросам гарантийного ремонта необходимо обращаться к Продавцу.  
По вопросам послегарантийного ремонта необходимо обращаться к Продавцу либо в любую уполномоченную организацию.  
Сервисная служба завода изготовителя окажет помощь и ответит на все Ваши вопросы:

### Унитарное предприятие "Гефест-техника":

Республика Беларусь, 224002,  
г. Брест, ул. Суворова, 21

- для РБ: 8(0162)27-68-27; 27-61-01  
- для других стран: +375162 27-68-27; 27-61-01  
- адрес электронной почты: gt.sa@gefest.org