



1000 1200 2000 2200

РУКОВОДСТВО ПОЛЬЗОВАТЕЛЯ ГРИЛЯ НА СЖИЖЕННОМ ПРОПАНЕ



Благодарим Вас за покупку гриля Weber®. Теперь потратьте несколько минут, чтобы защитить его, зарегистрировав свое изделие на сайте www.weber.com®.

⚠ ОПАСНО!

При запахе газа:

- 1) Отключите подачу газа к прибору.
- 2) Погасите источники открытого огня.
- 3) Откройте крышку.
- 4) Если запах газа остается, отойдите от прибора и немедленно позвоните в службу газа или в пожарную службу.

Утечка газа может вызвать пожар или взрыв и привести к серьезным телесным повреждениям или смерти, либо материальному ущербу.

⚠ ОПАСНО!

- 1) Во время использования этого прибора никогда не оставляйте его без присмотра.
- 2) Не пользуйтесь гриль в радиусе 1,5 метров (5 футов) от горючих материалов. Горючие материалы включают, в том числе, древесину или обработанные деревянные настилы, патио или крыльцо.
- 3) Никогда не пользуйтесь прибором в радиусе 7,5 м (25 футов) от любой горючей жидкости.
- 4) При возникновении пожара отойдите от прибора и немедленно позвоните в пожарную службу. Не пытайтесь тушить водой возгоревшееся масло или жир.

Невыполнение этих инструкций может вызвать пожар, взрыв, ожоги, и привести к материальному ущербу, телесным повреждениям или смерти.

⚠ **ОСТОРОЖНО:** Строго следуйте всем процедурам проверки оборудования на утечку, описанным в настоящем Руководстве пользователя, перед тем как использовать гриль. **Делайте это, даже если сборку гриля выполнил дилер.**

⚠ **ОСТОРОЖНО!** Не зажигайте этот прибор, не прочитав вначале раздел **ЗАЖИГАНИЕ ГОРЕЛОК** данного Руководства пользователя.

ЭТОТ ГАЗОВЫЙ ПРИБОР ПРЕДНАЗНАЧЕН ДЛЯ ИСПОЛЬЗОВАНИЯ ТОЛЬКО НА ОТКРЫТОМ ВОЗДУХЕ.

Данное Руководство пользователя содержит важные инструкции, необходимые для правильной сборки и безопасного использования прибора.

Перед сборкой и использованием прибора прочитайте и выполните все предупреждения и инструкции.

Q - 1000/1200

CE:845CO-0015
ID: 0845

Q - 2000/2200

CE:845CO-0016
ID: 0845

57548

RU - RUSSIAN
07/01/13

⚠ ОПАСНО!

Невыполнение сообщений об опасности, предупреждений и предостережений, содержащихся в Руководстве пользователя, может вызвать серьезные телесные повреждения, смерть, пожар или взрыв, который приведет к материальному ущербу.

ПРЕДОСТЕРЕЖЕНИЯ:

- ⚠ Сохраняйте Руководство пользователя для дальнейшего практического использования.
- ⚠ Во время использования прибора выполняйте все предупреждения и инструкции.
- ⚠ Неправильная сборка гриля может быть опасной. Тщательно соблюдайте инструкции по сборке.
- ⚠ Не используйте гриль, если какие-либо компоненты прибора не находятся на своем месте. Прибор должен быть правильно собран в соответствии с инструкциями по сборке.
- ⚠ Не разрешайте детям пользоваться газовым грилем Weber®. Доступные части гриля могут быть очень горячими. Во время работы гриля дети, пожилые люди и домашние животные должны находиться на безопасном расстоянии от него.
- ⚠ Этот газовый гриль Weber® не предназначен для использования в коммерческих целях.
- ⚠ Газовый гриль Weber® не предназначен для использования в качестве обогревателя и не должен эксплуатироваться таким образом.
- ⚠ При использовании газового Гриль Weber® будьте осторожны. Прибор сильно нагревается во время использования или очистки, поэтому никогда не оставляйте его без присмотра и не перемещайте во время использования.
- ⚠ Не используйте древесный уголь, брикеты или лавовый камень в газовом гриле Weber®.
- ⚠ Не наклоняйтесь над открытым грилем при зажигании его горелок или во время приготовления пищи.
- ⚠ Никогда не кладите руки или пальцы на переднюю часть отделения для приготовления пищи, когда гриль горячий, или его крышка открыта.

- ⚠ Не пытайтесь отсоединять газовый регулятор или газовую арматуру во время использования гриля.
- ⚠ Пользуйтесь теплостойкими перчатками или прихватками во время использования гриля.
- ⚠ Пользуйтесь регулятором, поставляемым вместе с газовым грилем Weber®.
- ⚠ Следуйте инструкциям по подсоединению регулятора для Вашего газового гриля.
- ⚠ В случае, если горелка погаснет в процессе использования гриля, перекройте подачу газа краном. Откройте крышку и подождите пять минут, прежде чем вновь зажечь горелки; соблюдайте при этом инструкции по зажиганию.
- ⚠ Не ставьте гриль на стекло или горючие поверхности, тепло может распространяться через ножки переносных грилей.
- ⚠ Не устанавливайте эту модель гриля во встроенной или выдвигающейся конструкции. Невыполнение этого предостережения может вызвать пожар или взрыв, что может привести к серьезным телесным повреждениям или смерти, а также к материальному ущербу.
- ⚠ Не храните запасной или отсоединенный газовый картридж или баллон под грилем или рядом с ним.
- ⚠ После длительного периода хранения и/или неиспользования, перед использованием газовый гриль Weber® следует проверить на наличие утечек газа и засорения горелок. Порядок действий приведен в данном Руководстве пользователя.
- ⚠ Не эксплуатируйте газовый гриль Weber® при наличии утечки газа.
- ⚠ Не используйте пламя для проверки на утечки газа.
- ⚠ Не ставьте крышку гриля или любой горючий предмет на работающий или горячий гриль.
- ⚠ Газ бутан / пропан не является природным газом. Модификация или попытка использования природного газа для прибора, работающего на бутане / пропане, является опасной и влечет за собой аннулирование гарантии.
- ⚠ Электрические кабели и шланг подачи топлива должны находиться в стороне от горячих поверхностей.
- ⚠ При очистке крана или горелки не расширяйте отверстия/каналы.
- ⚠ Необходимо тщательно и регулярно очищать газовый гриль Weber®.
- ⚠ Газовый картридж/баллон с вмятинами или ржавчиной может представлять опасность; такой картридж/баллон должен быть проверен службой газа. Не используйте газовый картридж/баллон с поврежденным краном.
- ⚠ Хотя газовый картридж/баллон может казаться пустым, в нем может все еще находиться газ, поэтому транспортировку и хранение картриджа/баллона необходимо осуществлять согласно правилам.
- ⚠ Во время замены или подключения картриджа/баллона нужно находиться на улице, вдали от источников возгорания.
- ⚠ При возгорании жира выключите горелку и закройте крышку и оставьте ее в закрытом состоянии, пока огонь не погаснет.
- ⚠ При внезапной вспышке пламени уберите пищу в сторону от огня, пока пламя не стабилизируется.
- ⚠ Принятие/употребление алкогольных напитков, лекарств, отпускаемых по рецепту и без него, наркотиков может уменьшить возможности потребителя по сборке или безопасной работе прибора.

ДОПОЛНИТЕЛЬНЫЕ МЕРЫ ПРЕДОСТОРОЖНОСТИ ПРИ ЭКСПЛУАТАЦИИ Q® 1000/Q® 1200:

- ⚠ Используйте одноразовые картриджи с бутаном / пропаном максимальной емкостью 430 г и максимальной емкостью 460 г. Картридж должен быть оснащен клапаном EN417, как показано на иллюстрации в Руководстве пользователя.

Грили на иллюстрациях в данном Руководстве пользователя могут незначительно отличаться от приобретенной вами модели.

Благодарим Вас за приобретение продукта Weber®. Weber-Stephen Products LLC ("Weber") гордится тем, что предоставляет своим клиентам безопасные, прочные и надежные продукты.

Данная ограниченная гарантия Weber предоставляется вам без дополнительной оплаты. Она содержит информацию, которая Вам потребуется для ремонта продукта WEBER® в маловероятном случае неисправности или дефекта.

ОБЯЗАННОСТИ WEBER

Компания Weber гарантирует первоначальному покупателю продукта WEBER® (или, в случае дарения или рекламных акций, лицу, для которого он был приобретен в качестве подарка или рекламной продукции) отсутствие дефектов материалов и изготовления в продукте WEBER® в течение указанного (указанных) ниже срока (сроков), при условии сборки и эксплуатации в соответствии с прилагаемым Руководством пользователя. (Примечание: Если вы потеряли Руководство пользователя WEBER®, замена доступна в Интернете по адресу www.weber.com). При условии нормального использования одной семьей, проживающей в частном доме или квартире, и проведения технического обслуживания компания Weber соглашается отремонтировать или заменить неисправные детали в указанные сроки и с приведенными ниже ограничениями и исключениями. ПОЛОЖЕНИЯ ДАННОЙ ГАРАНТИИ РАСПРОСТРАНЯЮТСЯ ТОЛЬКО НА ПЕРВОНАЧАЛЬНОГО ПОКУПАТЕЛЯ И НЕ ПОДЛЕЖАТ ПЕРЕДАЧЕ ПОСЛЕДУЮЩИМ ВЛАДЕЛЬЦАМ, ЗА ИСКЛЮЧЕНИЕМ УКАЗАННЫХ ВЫШЕ СЛУЧАЕВ ДАРЕНИЯ И РЕКЛАМНОЙ ПРОДУКЦИИ.

ОБЯЗАННОСТИ ВЛАДЕЛЬЦА

Для обеспечения действия гарантии необходимо зарегистрировать свой продукт WEBER® на сайте www.weber.com или в Службе поддержки клиентов Weber по телефону 1-800-446-1071. Просьба также сохранять товарный чек и/или квитанцию, подтверждающие покупку. Регистрация Вашего продукта WEBER® подтверждает предоставление Вам гарантии и передает компании Weber необходимые данные для связи с Вами.

Владелец должен проявлять разумную заботу о продукте WEBER® следовать всем инструкциям по сборке, эксплуатации и проведению профилактического обслуживания, приведенным в прилагаемом Руководстве пользователя. Если вы живете в прибрежной зоне, или ваш продукт находится недалеко от бассейна, обслуживание должно включать регулярное мытье и ополаскивание внешних поверхностей, как описано в прилагаемом Руководстве пользователя. Если вы считаете, что в продукте есть деталь, на которую распространяется действие данной Ограниченной гарантии, обратитесь в Службу поддержки клиентов по телефону 1-800-446-1071 или по адресу электронной почты support@weberstephen.com. После изучения ситуации компания Weber выполнит ремонт или замену (на собственное усмотрение) неисправной детали, на которую распространяется действие настоящей Ограниченной гарантии. В случае, если ремонт или замена невозможны, компания Weber может принять решение (на собственное усмотрение) о замене гриля новым грилем такой же или большей стоимости. Компания Weber может попросить Вас направить ей детали для проверки с предоплатой стоимости отправки.

Данная ОГРАНИЧЕННАЯ ГАРАНТИЯ не распространяется на повреждения, износ, изменение цвета и/или появление ржавчины, вызванные следующими причинами:

- Неправильное, безответственное использование, изменения, модификации, использование не по назначению, вандализм, отсутствие должного ухода, неправильная сборка или установка, а также невыполнение или ненадлежащее проведение обычных и регламентных работ по техобслуживанию;
- Действия насекомых, пауков и грызунов (например, белок), включая без ограничения повреждение трубок горелок и/или газовых шлангов;
- Воздействие соленого воздуха и/или источников хлора, таких как бассейны и горячие ванны/спа;
- Суровые погодные условия, такие как град, ураганы, землетрясения, цунами или шторм, торнадо или сильные грозы.

Использование и/или установка в продукт WEBER® деталей, не являющихся оригинальными запчастями Weber, приведет к аннулированию данной Ограниченной гарантии, и ее действие не будет распространяться на любые вызванные этим повреждения. Любая переделка газового гриля, не разрешенная компанией Weber или выполненная не уполномоченным специалистом Weber по сервисному обслуживанию, приведет к аннулированию данной Ограниченной гарантии.

СРОКИ ГАРАНТИИ

Отделение для приготовления пищи: 5 лет от сквозного проржавления/прогорания (2 года на краску, за исключением изменения цвета или обесцвечивания)

Узел крышки: 5 лет от сквозного проржавления/прогорания (2 года на краску, за исключением изменения цвета или обесцвечивания)

Трубки горелок из нержавеющей стали: 5 года от сквозного проржавления/прогорания

Эмалированная чугунная решетка для пищи: 5 года от сквозного проржавления/прогорания

Пластмассовые компоненты: 5 лет, за исключением изменения цвета или обесцвечивания

Все другие детали: 2 года

ОТКАЗ ОТ ОТВЕТСТВЕННОСТИ

WEBER НЕ ДАЕТ НИКАКИХ КОСВЕННЫХ ГАРАНТИЙ, В ТОМ ЧИСЛЕ И ПОДРАЗУМЕВАЮЩИХ ГАРАНТИЙ ПРИГОДНОСТИ ДЛЯ ПРОДАЖИ И ИСПОЛЬЗОВАНИЯ С КАКОЙ-ЛИБО ЦЕЛЬЮ, КРОМЕ ЯВНО ВЫРАЖЕННЫХ В ДАННОЙ ОГРАНИЧЕННОЙ ГАРАНТИИ. ПО ИСТЕЧЕНИИ УКАЗАННОГО В ДАННОЙ ОГРАНИЧЕННОЙ ГАРАНТИИ СРОКА НИКАКИЕ ГАРАНТИИ НЕ ДЕЙСТВУЮТ. НИКАКИЕ ДРУГИЕ ГАРАНТИИ, ПРЕДОСТАВЛЯЕМЫЕ ЛЮБЫМ ЛИЦОМ ИЛИ ОРГАНИЗАЦИЕЙ, В Т.Ч. ДИЛЕРОМ ИЛИ РОЗНИЧНЫМ ПРОДАВЦОМ, В ОТНОШЕНИИ ЛЮБОГО ПРОДУКТА (НАПРИМЕР, "РАСШИРЕННЫЕ ГАРАНТИИ"), НЕ ЯВЛЯЮТСЯ ОБЯЗАТЕЛЬНЫМИ ДЛЯ WEBER. ЕДИНСТВЕННЫМ СРЕДСТВОМ ИСПРАВЛЕНИЯ, ПРЕДУСМОТРЕННЫМ ДАННОЙ ГАРАНТИЕЙ, ЯВЛЯЕТСЯ РЕМОНТ ИЛИ ЗАМЕНА НЕИСПРАВНОЙ ДЕТАЛИ ИЛИ ПРОДУКТА. УСЛОВИЯ ДАННОЙ ОГРАНИЧЕННОЙ ГАРАНТИИ ПРЕДУСМАТРИВАЮТ ЕДИНСТВЕННОЕ И ЭКСКЛЮЗИВНОЕ СРЕДСТВО ИСПРАВЛЕНИЯ, НАЧИНАЮЩЕЕ СУЩЕСТВОВАТЬ С МОМЕНТА ПРОДАЖИ ПРОДУКТОВ, НА КОТОРЫЕ РАСПРОСТРАНЯЕТСЯ ДЕЙСТВИЕ ДЫННОЙ ГАРАНТИИ. КОМПАНИЯ WEBER НЕ НЕСЕТ ОТВЕТСТВЕННОСТИ ЗА НАМЕРЕННЫЕ, КОСВЕННЫЕ ИЛИ ПОСЛЕДОВАТЕЛЬНЫЕ ПОВРЕЖДЕНИЯ ИЛИ УБЫТКИ, В НЕКОТОРЫХ ЮРИСДИКЦИЯХ НЕ ДОПУСКАЕТСЯ ИСКЛЮЧЕНИЕ ИЛИ ОГРАНИЧЕНИЕ ПОБОЧНЫХ ИЛИ КОСВЕННЫХ УЩЕРБОВ, ЛИБО ОГРАНИЧЕНИЕ СРОКОВ ПОДРАЗУМЕВАЕМОЙ ГАРАНТИИ, ПОЭТОМУ УКАЗАННЫЕ ВЫШЕ ОГРАНИЧЕНИЯ ИЛИ ИСКЛЮЧЕНИЯ МОГУТ ОКАЗАТЬСЯ НЕПРИМЕНИМЫМИ ДЛЯ ВАС.

НИ В КОЕМ СЛУЧАЕ РАЗМЕР ВОЗМЕЩЕНИЯ НЕ БУДЕТ ПРЕВЫШАТЬ СТОИМОСТИ ПРИОБРЕТЕНИЯ ПРОДУКТА WEBER.

ВЫ ПРИНИМАЕТЕ НА СЕБЯ РИСК И ОТВЕТСТВЕННОСТЬ ЗА УТРАТУ, УЩЕРБ ИЛИ ВРЕД, НАНЕСЕННЫЙ ВАМ И ВАШЕМУ ИМУЩЕСТВУ И/ИЛИ ДРУГИМ ЛИЦАМ И ИХ ИМУЩЕСТВУ В РЕЗУЛЬТАТЕ НЕНАДЛЕЖАЩЕГО ИЛИ БЕЗОТВЕТСТВЕННОГО ИСПОЛЬЗОВАНИЯ ПРОДУКТА ИЛИ НЕВЫПОЛНЕНИЯ ПОЛОЖЕНИЙ И ИНСТРУКЦИЙ, СОДЕРЖАЩИХСЯ В ПРИЛАГАЕМОМ К ПРОДУКТУ WEBER РУКОВОДСТВЕ ПОЛЬЗОВАТЕЛЯ.

НАСТОЯЩАЯ ОГРАНИЧЕННАЯ ГАРАНТИЯ ПРЕДОСТАВЛЯЕТ ВАМ ОПРЕДЕЛЕННЫЕ ЮРИДИЧЕСКИЕ ПРАВА. У ВАС ТАКЖЕ МОГУТ БЫТЬ И ДРУГИЕ ПРАВА, КОТОРЫЕ РАЗЛИЧНЫ В РАЗНЫХ ЮРИСДИКЦИЯХ.

ЗАПАСНЫЕ ЧАСТИ И ПРИНАДЛЕЖНОСТИ, ЗАМЕНЕННЫЕ ПО ДАННОЙ ОГРАНИЧЕННОЙ ГАРАНТИИ, ПОЛУЧАЮТ ГАРАНТИЮ ТОЛЬКО НА ОСТАВИВШИЙСЯ СРОК ДЕЙСТВИЯ ПЕРВОНАЧАЛЬНОЙ ГАРАНТИИ.

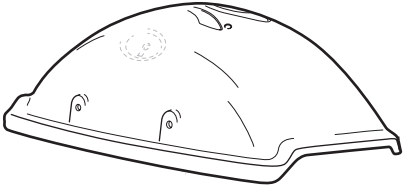



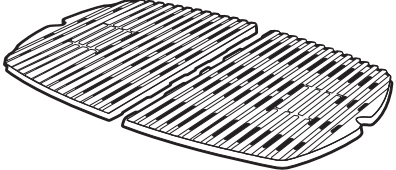
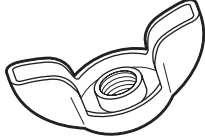
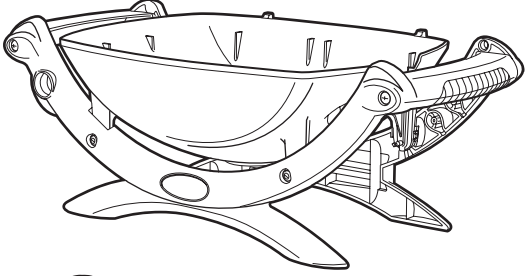

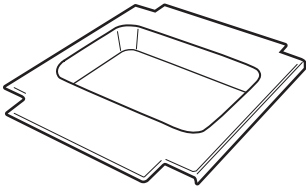
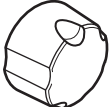
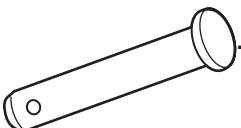

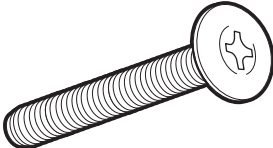
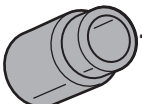
ДАННАЯ ОГРАНИЧЕННАЯ ГАРАНТИЯ ОТНОСИТСЯ К ИСПОЛЬЗОВАНИЮ ОДНОЙ СЕМЬЕЙ, ПРОЖИВАЮЩЕЙ В ЧАСТНОМ ДОМЕ ИЛИ КВАРТИРЕ, И НЕ РАСПРОСТРАНЯЕТСЯ НА ГРИЛИ WEBER, ИСПОЛЬЗУЕМЫЕ В КОММЕРЧЕСКИХ ЦЕЛЯХ, СОВМЕСТНО ИЛИ В СОСТАВЕ ПАРКА ИЗ НЕСКОЛЬКИХ УСТРОЙСТВ, НАПРИМЕР, В РЕСТОРАНАХ, ГОСТИНИЦАХ, НА КУОРТАХ ИЛИ В АРЕНДУЕМОЙ НЕДВИЖИМОСТИ.

WEBER МОЖЕТ ВРЕМЯ ОТ ВРЕМЕНИ ИЗМЕНИТЬ КОНСТРУКЦИЮ СВОИХ ПРОДУКТОВ. НИКАКИЕ ИЗ ПОЛОЖЕНИЙ ДАННОЙ ОГРАНИЧЕННОЙ ГАРАНТИИ НЕ ДОЛЖНЫ ТОЛКОВАТЬСЯ КАК ОБЯЗЫВАЮЩИЕ WEBER ВНЕСТИ ТАКИЕ ЖЕ ИЗМЕНЕНИЯ В КОНСТРУКЦИЮ РАННЕЕ ИЗГОТОВЛЕННЫХ ПРОДУКТОВ, РАВНО КАК ПОДОБНЫЕ ИЗМЕНЕНИЯ НЕ ДОЛЖНЫ ИСТОЛКОВЫВАТЬСЯ КАК ПРИЗНАНИЕ ТОГО, ЧТО ПРЕДЫДУЩИЕ КОНСТРУКЦИИ БЫЛИ ДЕФЕКТНЫМИ.

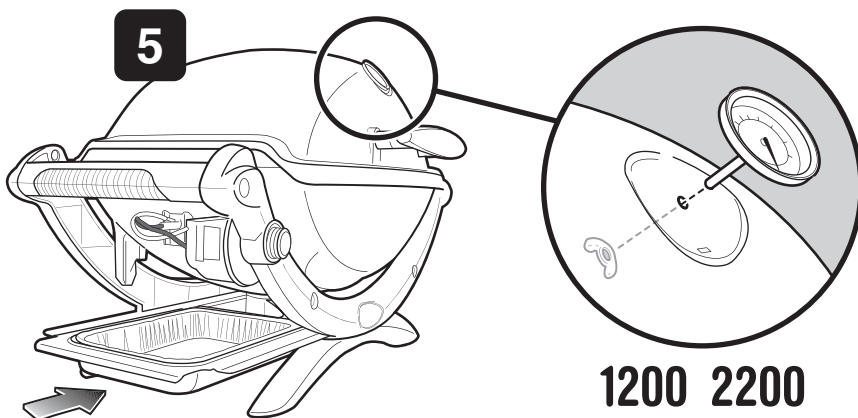
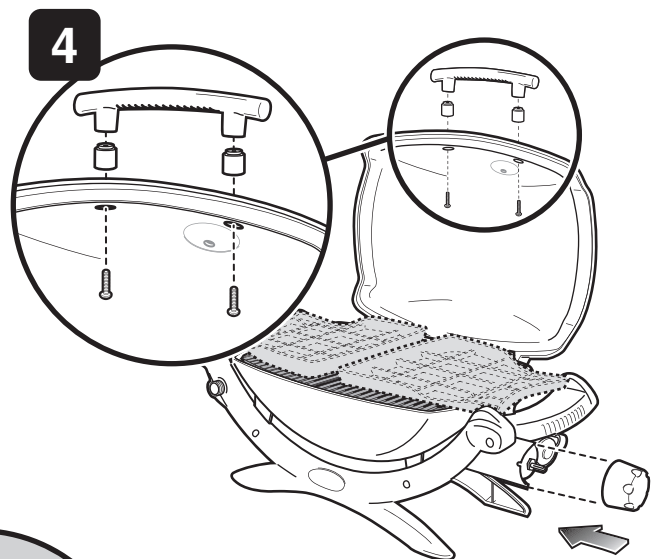
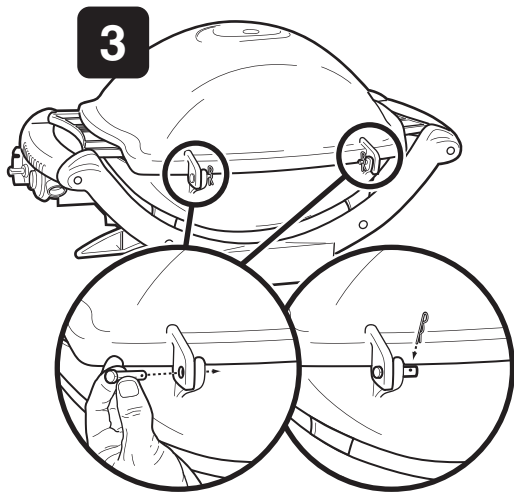
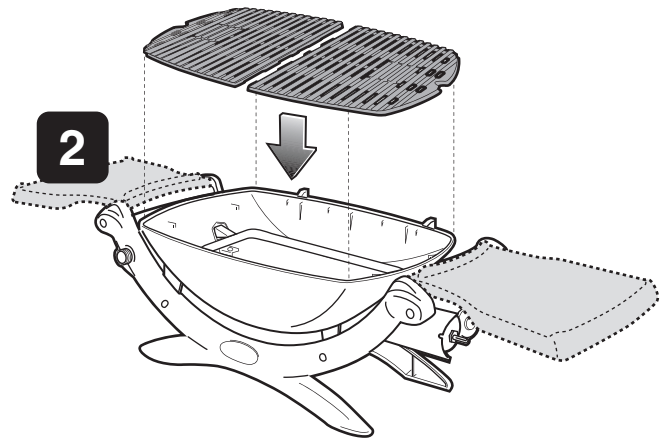
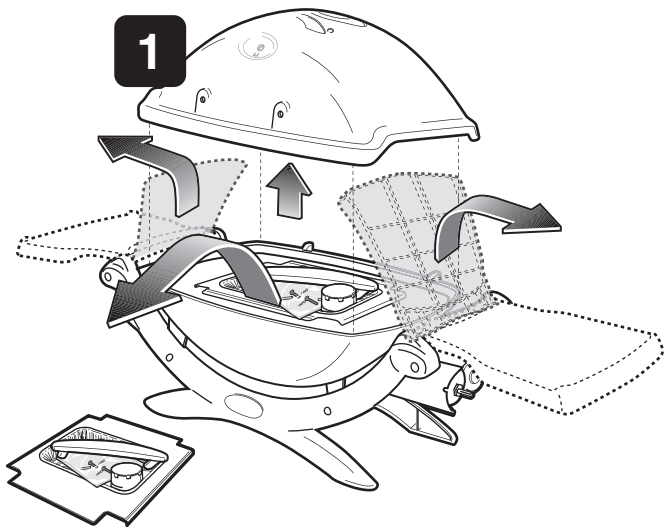
ПРЕДОСТЕРЕЖЕНИЯ	2
ГАРАНТИЯ	3
СОДЕРЖАНИЕ	3
ПЕРЕЧЕНЬ ДЕТАЛЕЙ	4
СБОРКА	5
Q® 1000 В РАЗОБРАННОМ ВИДЕ	6
Q® 1200 В РАЗОБРАННОМ ВИДЕ	7
Q® 2000 В РАЗОБРАННОМ ВИДЕ	8
Q® 2200 В РАЗОБРАННОМ ВИДЕ	9
ВАЖНАЯ ИНФОРМАЦИЯ О СЖИЖЕННОМ ПРОПАНЕ (LP) И СОЕДИНЕНИЯХ ДЛЯ ПОДАЧИ ГАЗА	10
Что такое газ LPG?	10
РЕКОМЕНДАЦИИ ПО БЕЗОПАСНОМУ ОБРАЩЕНИЮ С КАРТРИДЖАМИ И БАЛЛОНАМИ	10
РЕКОМЕНДАЦИИ НА ВРЕМЯ ХРАНЕНИЯ И НЕИСПОЛЬЗОВАНИЯ	10
СОЕДИНЕНИЕ РЕГУЛЯТОРА И ТРЕБОВАНИЯ	11
ПОДСОЕДИНЕНИЕ РЕГУЛЯТОРА К КАРТРИДЖУ	12
ЧТО ТАКОЕ РЕГУЛЯТОР?	12
ПОДСОЕДИНЕНИЕ РЕГУЛЯТОРА К КАРТРИДЖУ	12
ПОДСОЕДИНЕНИЕ РЕГУЛЯТОРА К БАЛЛОНУ	13
ПОДСОЕДИНЕНИЕ РЕГУЛЯТОРА К БАЛЛОНУ	13
ПОДГОТОВКА ГРИЛЯ К ИСПОЛЬЗОВАНИЮ - ПОДАЧА ГАЗА ИЗ КАРТРИДЖА	14
ЧТО ТАКОЕ ПРОВЕРКА НА УТЕЧКИ?	14
ПРОВЕРКА НА УТЕЧКУ ГАЗА ПОСЛЕ ПОДКЛЮЧЕНИЯ КАРТРИДЖА	14
ПОДГОТОВКА ГРИЛЯ К ИСПОЛЬЗОВАНИЮ - ПОДАЧА ГАЗА ИЗ БАЛЛОНА	15
ПРОВЕРКА НА УТЕЧКУ ГАЗА ПОСЛЕ ПОДКЛЮЧЕНИЯ БАЛЛОНА	15
ОТСОЕДИНЕНИЕ РЕГУЛЯТОРА	16
ОТСОЕДИНЕНИЕ РЕГУЛЯТОРА ОТ КАРТРИДЖА	16
ОТСОЕДИНЕНИЕ РЕГУЛЯТОРА ОТ БАЛЛОНА	16
ПРОВЕРКИ БЕЗОПАСНОСТИ ПЕРЕД ИСПОЛЬЗОВАНИЕМ ГРИЛЯ	17
БЕЗОПАСНОСТЬ ПРЕЖДЕ ВСЕГО	17
СЪЕМНЫЙ ЛОТОК-УЛОВИТЕЛЬ И ОДНОРАЗОВЫЙ ПОДДОН ДЛЯ СТЕКАНИЯ ЖИРА	17
ПРОВЕРКА ШЛАНГА	17
ЗАЖИГАНИЕ И ИСПОЛЬЗОВАНИЕ ГОРЕЛКИ ..	18
СПОСОБЫ ЗАЖИГАНИЯ ГОРЕЛКИ	18
ЗАЖИГАНИЕ ГОРЕЛКИ	18
ГАШЕНИЕ ГОРЕЛКИ	18
ЗАЖИГАНИЕ ГОРЕЛКИ	19
ГАШЕНИЕ ГОРЕЛКИ	19
РЕКОМЕНДАЦИИ И ПОЛЕЗНЫЕ СОВЕТЫ ПО ПРИГОТОВЛЕНИЮ НА ГРИЛЕ	20
СОВЕТЫ И РЕКОМЕНДАЦИИ	20
ПОДОГРЕВ	20
ПРИГОТОВЛЕНИЕ ПРИ ЗАКРЫТОЙ КРЫШКЕ	20
СИСТЕМА ОТВЕДЕНИЯ ЖИРА	20
ПОИСК И УСТРАНЕНИЕ НЕИСПРАВНОСТЕЙ ..	22
ЕЖЕГОДНОЕ ТЕХНИЧЕСКОЕ ОБСЛУЖИВАНИЕ	23
ПОДДЕРЖАНИЕ ГАЗОВОГО ГРИЛЯ WEBER® В ХОРОШЕМ СОСТОЯНИИ	23
ФОРМА ПЛАМЕНИ ГОРЕЛКИ	23
СЕТКИ ЗАЩИТЫ ОТ ПАУКОВ/НАСЕКОМЫХ WEBER®	23
КАНАЛЫ ТРУБКИ ГОРЕЛКИ	23
ОЧИСТКА ИЛИ ЗАМЕНА ТРУБКИ ГОРЕЛКИ	24
ТЕКУЩЕЕ ТЕХНИЧЕСКОЕ ОБСЛУЖИВАНИЕ ..	25
КРАСИВЫЙ ВИД - ВНУТРИ И СНАРУЖИ	25
ОЧИСТКА ГРИЛЯ СНАРУЖИ	25
ОЧИСТКА ГРИЛЯ ИЗНУТРИ	25
ИСПОЛЬЗОВАНИЕ СИСТЕМЫ ЭЛЕКТРОННОГО ЗАЖИГАНИЯ ..	25
ПРОВЕРКА КНОПОЧНОЙ СИСТЕМЫ ЗАЖИГАНИЯ	26
ПРОВЕРКА ЭЛЕКТРОННОЙ СИСТЕМЫ ЗАЖИГАНИЯ	26
ПАМЯТКА	27

ПЕРЕЧЕНЬ ДЕТАЛЕЙ

1200 2200

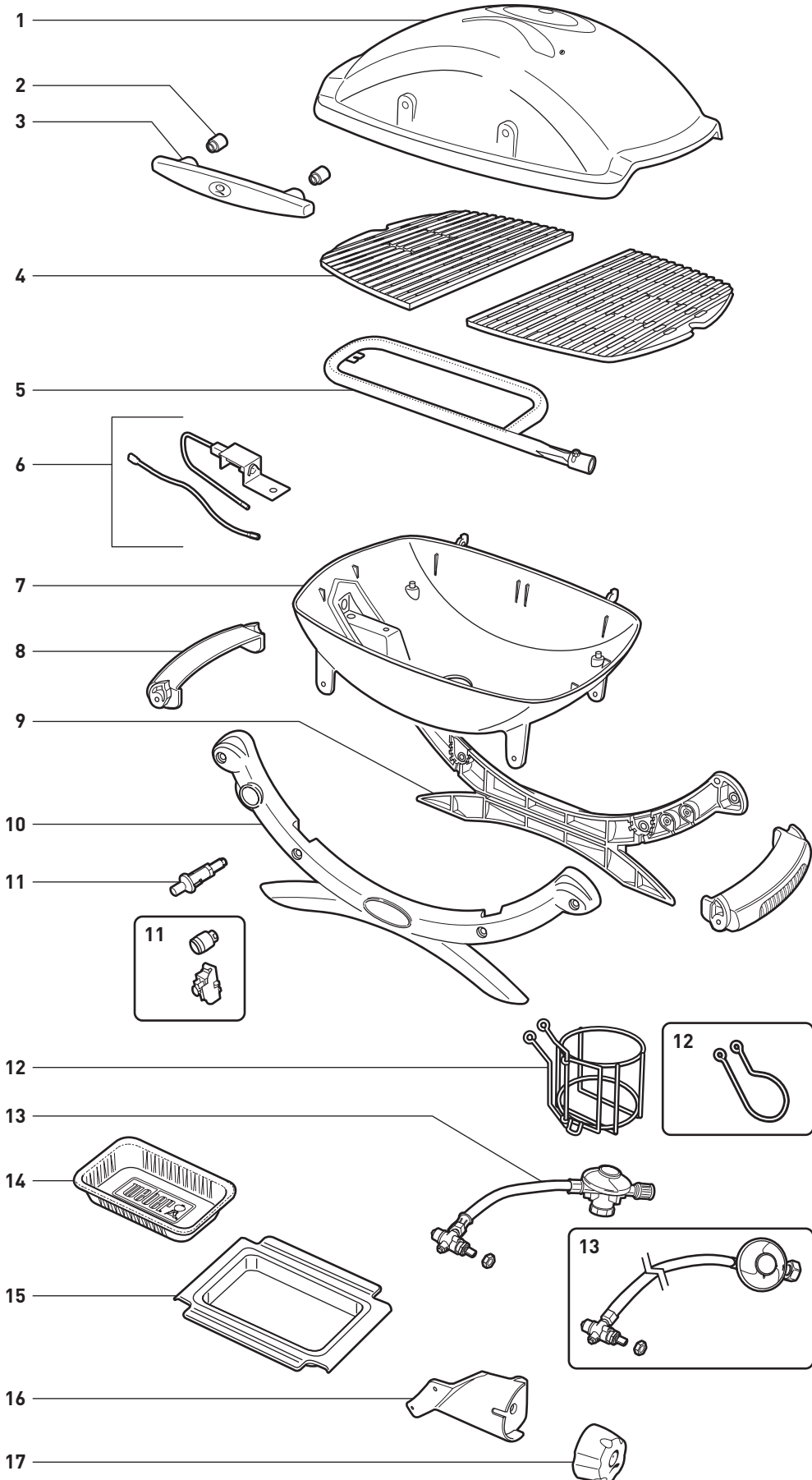
	1		1
	1		1
	1		1
	1		
	1		
	1		
	1		
	2		
	2		
	2		
	2		

СБОРКА



WEBER® Q® 1000 В РАЗОБРАННОМ ВИДЕ

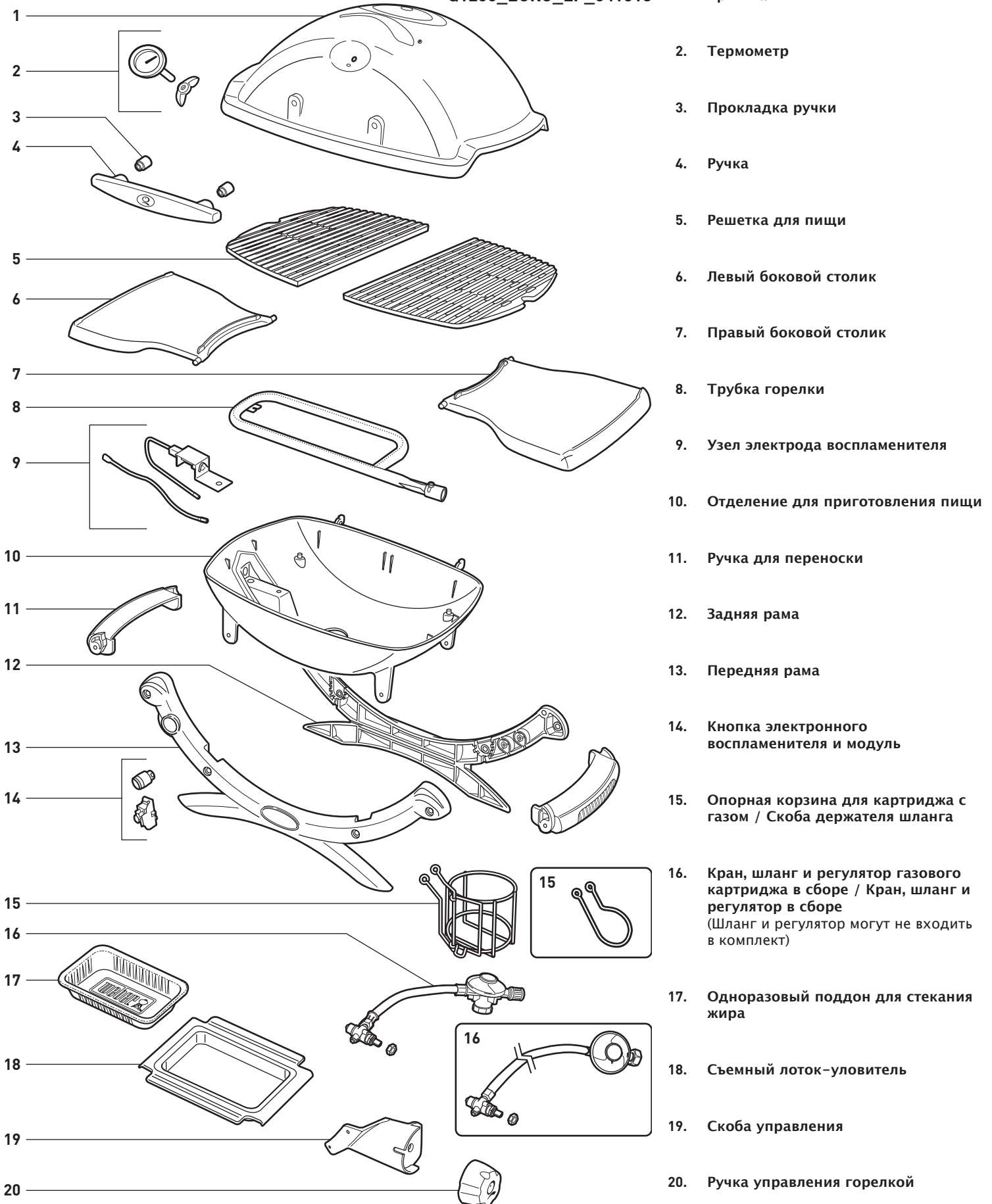
Q1000_EURO_LP_041613



1. Крышка
2. Прокладка ручки
3. Ручка
4. Решетка для пищи
5. Трубка горелки
6. Узел электрода воспламенителя
7. Отделение для приготовления пищи
8. Ручка для переноски
9. Задняя рама
10. Передняя рама
11. Кнопочный воспламенитель / Кнопка электронного воспламенителя и модуль
12. Опорная корзина для картриджа с газом / Скоба держателя шланга
13. Кран, шланг и регулятор газового картриджа в сборе / Кран, шланг и регулятор в сборе (Шланг и регулятор могут не входить в комплект)
14. Одноразовый поддон для стекания жира
15. Съёмный лоток-уловитель
16. Скоба управления
17. Ручка управления горелкой

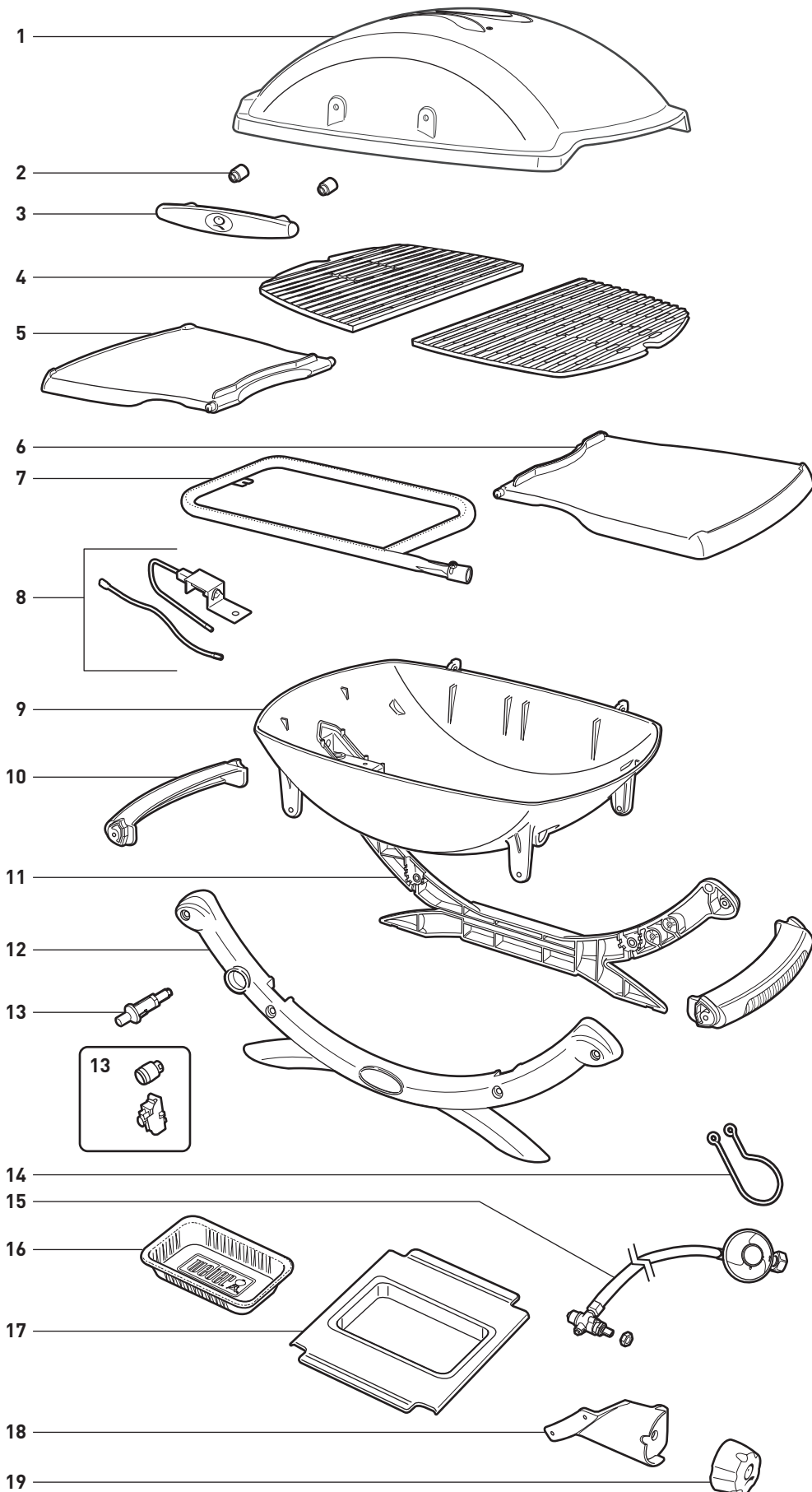
WEBER® Q® 1200 В РАЗОБРАННОМ ВИДЕ

Q1200_EURO_LP_041613



WEBER® Q® 2000 В РАЗОБРАННОМ ВИДЕ

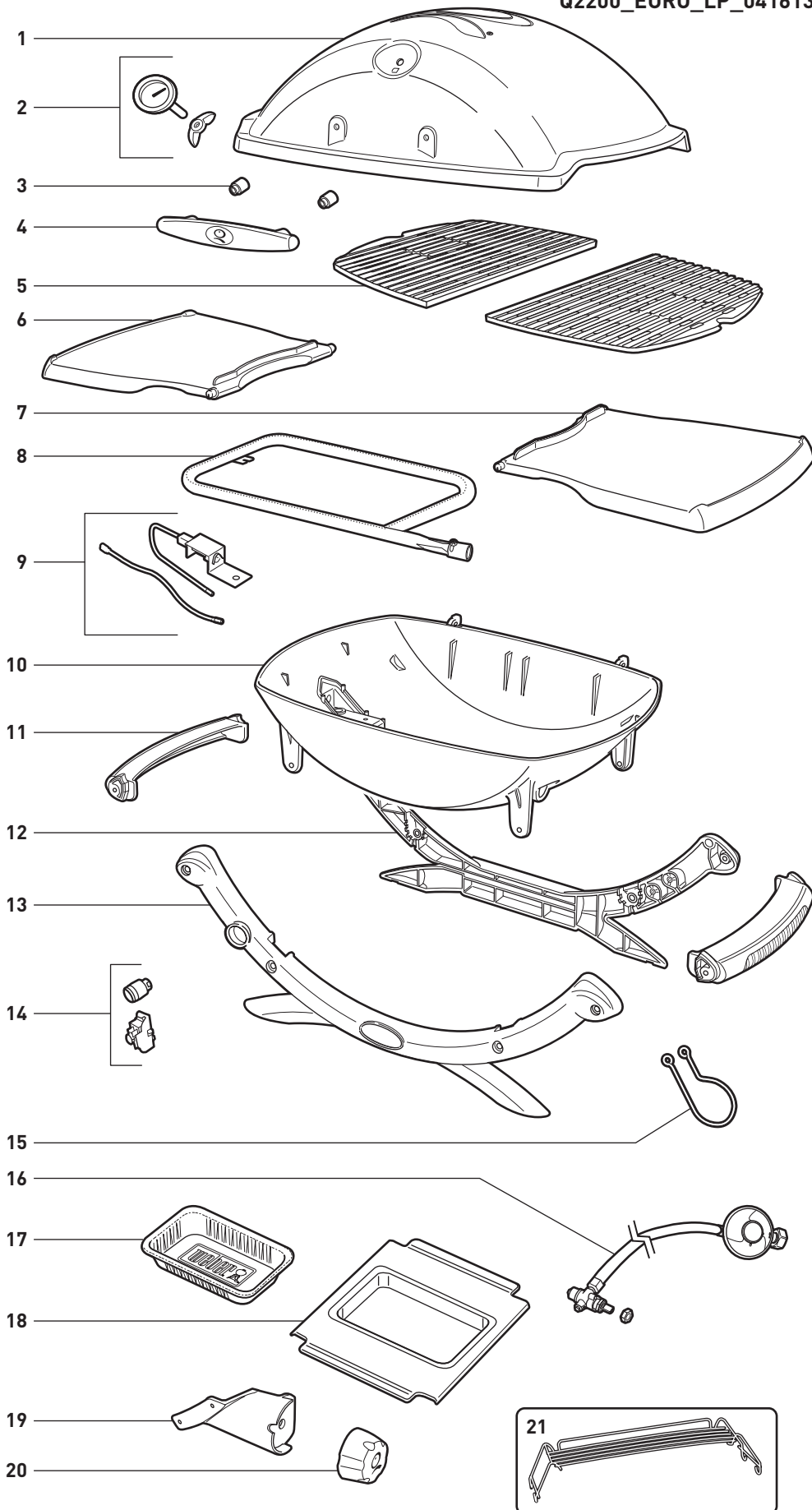
Q2000_EURO_LP_041613



1. Крышка
2. Прокладка ручки
3. Ручка
4. Решетка для пищи
5. Левый боковой столик
6. Правый боковой столик
7. Трубка горелки
8. Узел электрода воспламенителя
9. Отделение для приготовления пищи
10. Ручка для переноски
11. Задняя рама
12. Передняя рама
13. Кнопочный воспламенитель / Кнопка электронного воспламенителя и модуль
14. Шланговый кронштейн
15. Узел крана, шланга и регулятора (шланг и регулятор могут не входить в комплект)
16. Одноразовый поддон для стекания жира
17. Съёмный лоток-уловитель
18. Скоба управления
19. Ручка управления горелкой

WEBER® Q® 2200 В РАЗОБРАННОМ ВИДЕ

Q2200_EURO_LP_041613



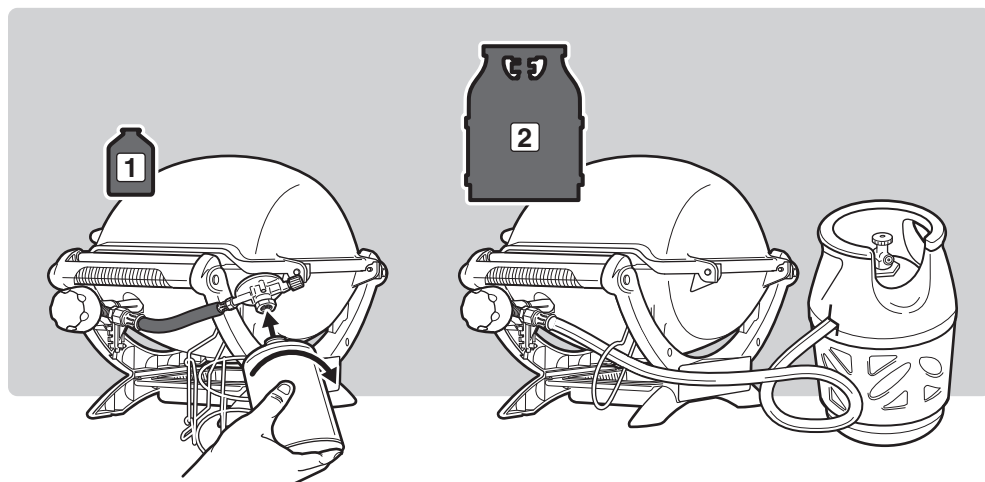
1. Крышка
2. Термометр
3. Прокладка ручки
4. Ручка
5. Решетка для пищи
6. Левый боковой столик
7. Правый боковой столик
8. Трубка горелки
9. Узел электрода воспламенителя
10. Отделение для приготовления пищи
11. Ручка для переноски
12. Задняя рама
13. Передняя рама
14. Кнопка электронного воспламенителя и модуль
15. Шланговый кронштейн
16. Узел крана, шланга и регулятора (шланг и регулятор могут не входить в комплект)
17. Одноразовый поддон для стекания жира
18. Съёмный лоток-уловитель
19. Скоба управления
20. Ручка управления горелкой
21. Может включать: Стойка для подогрева

ВАЖНАЯ ИНФОРМАЦИЯ О СЖИЖЕННОМ ПРОПАНЕ (LPG) И СОЕДИНЕНИЯХ ДЛЯ ПОДАЧИ ГАЗА

Что такое газ LPG?

Сжиженный нефтяной газ, также называемый LPG, сжиженным газом, жидким пропаном или просто пропаном или бутаном, – это легковоспламеняющийся нефтепродукт, используемый в качестве топлива в гриле. Вне баллона это вещество имеет газообразную форму при обычных температуре и давлении. Однако при умеренном давлении внутри резервуара, например, картриджа баллона, сжиженный нефтяной газ (LPG) находится в жидком состоянии. При снижении давления, действующего на картридж или баллон, жидкость легко испаряется, превращаясь в газ.

- Газ LPG имеет запах, похожий на запах природного газа. Вы должны знать этот запах.
- Газ LPG тяжелее воздуха. Просачивающийся в результате утечки газ LPG может накапливаться внизу без рассеивания.



Инструкции в Руководстве пользователя описывают установку двух возможных источников газа: одноразовые картриджи с бутаном (1) и более крупные баллоны с пропаном (2). В приобретенном Вами гриле используется один из этих вариантов. Соблюдайте инструкции по подключению источника газа, соответствующие Вашей модели гриля.

РЕКОМЕНДАЦИИ ПО БЕЗОПАСНОМУ ОБРАЩЕНИЮ С КАРТРИДЖАМИ И БАЛЛОНАМИ

Существуют различные рекомендации и правила техники безопасности, которым необходимо следовать при использовании сжиженного нефтяного газа (LPG). Обязательно следуйте этим инструкциям при эксплуатации газового гриля Weber®.

Рекомендации, относящиеся к картриджам и баллонам

- Не используйте поврежденный картридж/баллон. Газовые картриджи/баллоны с вмятинами или ржавчиной, а также картриджи/баллоны с поврежденным краном могут представлять опасность. Немедленно замените поврежденный картридж/баллон новым.
- Обращайтесь с пустыми газовыми картриджами/баллонами так же, как и с заполненными. Даже если в картридже/баллоне не осталось жидкости, в нем еще может находиться газ под давлением.
- Не допускайте падения или небрежного обращения с картриджами/баллонами.
- Никогда не храните и не транспортируйте картридж/баллон в месте, где температура может достигать 51°C (картридж/баллон станет слишком горячим, чтобы взяться за него рукой). Например, не оставляйте картридж/баллон в автомобиле в жаркий день.
- Проводите проверку соединений на герметичность при каждом подсоединении регулятора к картриджу/баллону. Например, проводите проверку при каждой заправке и повторной установке картриджа/баллона.
- Картриджи/баллоны нужно держать в недоступном для детей месте.
- Не подключайте прибор к сети газоснабжения (газопроводу бытового газоснабжения). Клапаны и отверстия предназначены исключительно для сжиженного нефтяного газа.

- Области вокруг картриджа/баллона должны быть свободными и чистыми.
- Не проводите замену картриджа/баллона в непосредственной близости от источника зажигания.

Дополнительные советы по обращению с картриджами

- Перед отсоединением регулятора всегда закрывайте кран на регуляторе.

Дополнительные советы по обращению с баллонами

- Перед отсоединением регулятора всегда закрывайте кран баллона.
- Баллоны необходимо устанавливать, транспортировать и хранить в вертикальном положении.

РЕКОМЕНДАЦИИ НА ВРЕМЯ ХРАНЕНИЯ И НЕИСПОЛЬЗОВАНИЯ

При хранении грилей без использования в течение некоторого времени важно следовать приведенным рекомендациям:

- Не храните отсоединенный картридж/баллон в здании, гараже или любом другом закрытом месте.
- Проверьте, чтобы в местах под отделением для приготовления пищи и съемным лотком-уловителем не было засоров, которые могут препятствовать процессу горения или вентиляции.
- Перед использованием газового гриля Weber® необходимо проводить проверку на наличие утечек газа и засорений трубок горелок. (См. "ЕЖЕГОДНОЕ ТЕХНИЧЕСКОЕ ОБСЛУЖИВАНИЕ").
- Сетки защиты от пауков/насекомых необходимо также проверять на наличие засоров. (См. "ЕЖЕГОДНОЕ ТЕХНИЧЕСКОЕ ОБСЛУЖИВАНИЕ").

Дополнительные правила использования картриджей

- Отсоедините баллон, если: 1) он пустой; 2) гриль хранится в гараже или другом закрытом месте; 3) гриль транспортируется.

ВАЖНАЯ ИНФОРМАЦИЯ О СЖИЖЕННОМ ПРОПАНЕ (LP) И СОЕДИНЕНИЯХ ДЛЯ ПОДАЧИ ГАЗА

Дополнительные правила использования баллонов

- Отключайте подачу газа на баллоне на время, пока газовый гриль Weber® не используется.
- ⚠ ОСТОРОЖНО! Убедитесь в том, что кран баллона закрыт, пока гриль не используется.**
- Если вы собираетесь хранить газовый гриль Weber® в помещении, вначале ПЕРЕКРОЙТЕ подачу газа и оставьте баллон на хранение вне помещения, в хорошо проветриваемом месте.
- Если вы не отсоединяете баллон от газового гриля Weber®, храните и гриль, и баллон вне помещения, в хорошо проветриваемом месте.

СОЕДИНЕНИЕ РЕГУЛЯТОРА И ТРЕБОВАНИЯ


Требования, относящиеся к картриджам и баллонам

- Не допускайте перегиба шланга.
- Замените гибкий шланг, если это требуют национальные стандарты.
- Любые детали, запечатанные изготовителем, не должны переделываться пользователем.
- Любая модификация прибора может быть опасной.

Дополнительные требования к баллонам

- В Великобритании этот прибор должен быть оснащен регулятором, соответствующим требованиям стандарта BS 3016, с номинальным давлением на выходе 37 миллибар.
- Длина шланга не должна превышать 1,5 метра.
- Необходимо использовать только шланг низкого давления и регулятор, которые соответствуют национальным стандартам.
- Сменными регуляторами давления и узлами шлангов должны быть только те, которые указаны изготовителем газового прибора для приготовления пищи вне помещений.

СТРАНА	ТИП ГАЗА И ДАВЛЕНИЕ
Болгария, Кипр, Чешская Республика, Дания, Эстония, Финляндия, Венгрия, Исландия, Латвия, Литва, Мальта, Нидерланды, Норвегия, Румыния, Словацкая Республика, Словения, Швеция, Турция	I ₃ B/P – 30 мбар
Бельгия, Франция, Греция, Ирландия, Италия, Люксембург, Португалия, Испания, Швейцария, Великобритания	I ₃₊ – 28-30 / 37 мбар
Польша	I ₃ B/P – 37 мбар
Австрия, Германия	I ₃ B/P – 50 мбар

	ДАННЫЕ О РАСХОДЕ ГАЗА ИЗ КАРТРИДЖА		
		кВт	г/ч
	КАРТРИДЖ, ГЛАВНАЯ ГОРЕЛКА НА МАКСИМУМЕ	2,8	202

	ДАННЫЕ О РАСХОДЕ ГАЗА ИЗ БАЛЛОНА		
		кВт	г/ч
	БАЛЛОН, ГЛАВНАЯ ГОРЕЛКА НА МАКСИМУМЕ	3,7	264

СМЕННЫЙ УЗЕЛ ШЛАНГА, РЕГУЛЯТОРА И КЛАПАНА

⚠ ВАЖНОЕ ЗАМЕЧАНИЕ: Рекомендуем вам заменять газовый шланг на газовом гриле Weber® каждые 5 лет. В некоторых странах могут существовать требования замены газового шланга с более коротким интервалом, чем пять лет. В этом случае местное требование становится главным к исполнению.

Для приобретения сменного шланга, регулятора и кранов обратитесь к местному представителю отдела обслуживания покупателей. Контактная информация приведена на нашем веб-сайте. Зайдите на сайт www.weber.com®.

ЧТО ТАКОЕ РЕГУЛЯТОР?

Ваш газовый гриль Weber® оснащен регулятором давления, т.е. устройством, контролирующим и поддерживающим на требуемом уровне давление газа, поступающего из картриджа или баллона.

⚠ ОПАСНО!

Не храните запасной или отсоединенный газовый картридж или баллон под грилем или рядом с ним.

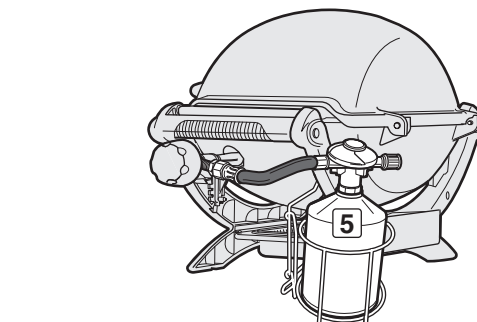
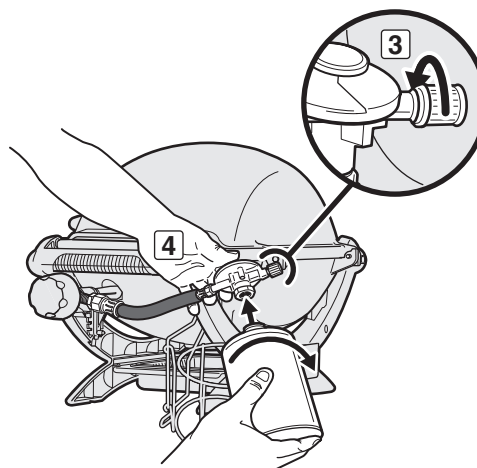
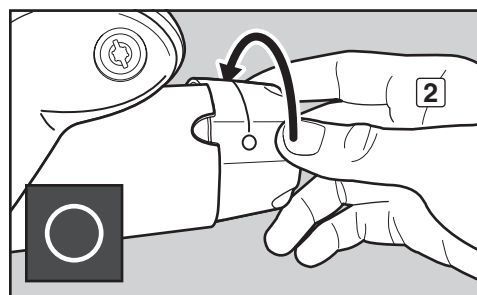
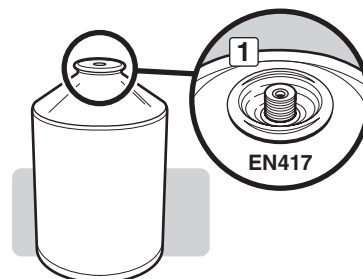
ПОДСОЕДИНЕНИЕ РЕГУЛЯТОРА К КАРТРИДЖУ

ПОДСОЕДИНЕНИЕ РЕГУЛЯТОРА К КАРТРИДЖУ

Используйте только одноразовые картриджи с бутаном/пропаном минимальной емкостью 430 г и максимальной емкостью 460 г. Картридж должен быть оснащен клапаном EN417, см. рисунок (1).

⚠ ВНИМАНИЕ! Используйте только картриджи с обозначением “ПРОПАН” или “БУТАН-ПРОПАН”.

- Убедитесь в том, что рука управления горелкой находится в положении ВЫКЛ, нажав на нее и повернув по часовой стрелке в позицию ВЫКЛ (○) (2).
 - Убедитесь в том, что кран управления подачей газа на регуляторе закрыт, повернув его по часовой стрелке до упора (3).
 - Вставьте одноразовый картридж в редуктор и поверните его по часовой стрелке до упора (4).
- ⚠ ОСТОРОЖНО!** Зажимайте только руками. Чрезмерное усилие может повредить муфту редуктора и кран картриджа. В свою очередь, это может привести к утечке газа или блокировке газового потока.
- Установите одноразовый картридж в предназначенную для него опорную решетку (5).
- ⚠ ОСТОРОЖНО!** Одноразовый картридж должен быть установлен в опорной решетке.



ИНСТРУКЦИИ ПО ИСПОЛЬЗОВАНИЮ КАРТРИДЖА



Этот символ означает, что в качестве источника газа для гриля можно использовать только **ОДНОРАЗОВЫЕ КАРТРИДЖИ С БУТАНОМ.**

ИНСТРУКЦИИ ПО ИСПОЛЬЗОВАНИЮ БАЛЛОНА



Этот символ означает, что в качестве источника газа для гриля можно использовать только **ПЕРЕЗАРЯЖАЕМЫЕ БАЛЛОНЫ С ПРОПАНОМ.**

ПОДСОЕДИНЕНИЕ РЕГУЛЯТОРА К БАЛЛОНУ

ПОДСОЕДИНЕНИЕ РЕГУЛЯТОРА К БАЛЛОНУ

Используйте баллоны вместимостью от 2,5 кг до 13 кг.

А) Подсоедините регулятор к баллону.

⚠ ОСТОРОЖНО! Убедитесь в том, что кран на баллоне или регуляторе закрыт.

Некоторые регуляторы нужно **НАЖАТЬ** для подключения и **ОТЖАТЬ** для отключения; в других имеется гайка с левой резьбой, которая подсоединяется к крану баллона. Определите тип регулятора и выполните инструкции по подключению, относящиеся к этому регулятору.

Подсоедините, повернув по часовой стрелке
Привинтите регулятор к баллону, повернув фитинг по часовой стрелке (1). Расположите регулятор так, чтобы вентиляционное отверстие (2) было направлено вниз.

Подсоедините, повернув против часовой стрелки

Привинтите регулятор к баллону, повернув фитинг против часовой стрелки (3) (4).

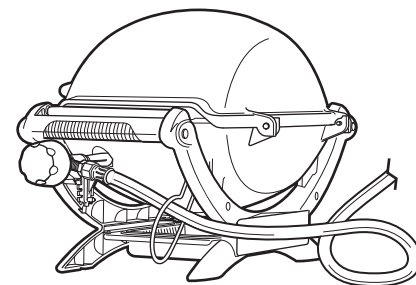
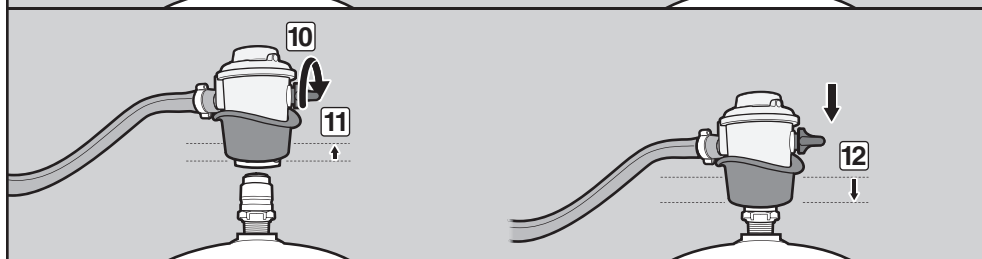
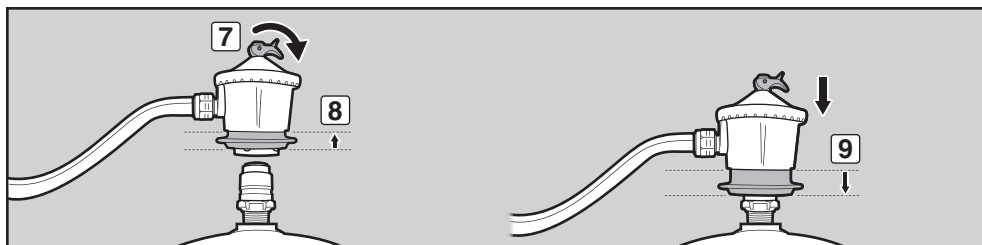
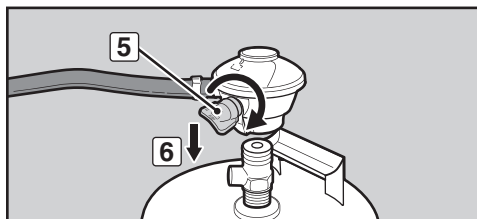
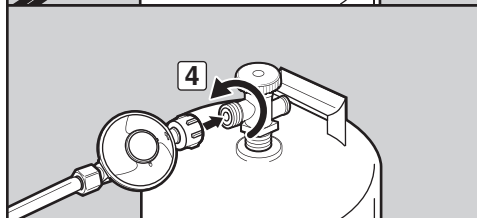
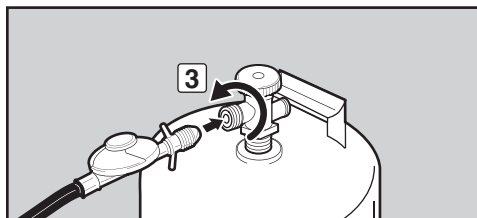
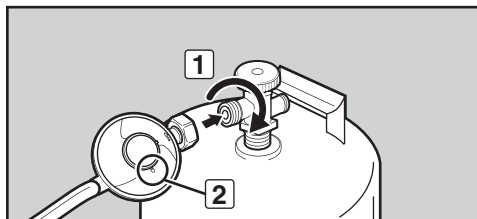
Подсоедините, поворачивая рычаг/устанавливая на место до щелчка

Поверните рычаг регулятора (5) по часовой стрелке в положение **ВЫКЛ.** Нажимайте на регулятор на кране баллона сверху вниз, пока регулятор не защелкнется на своем месте (6).

Подсоедините, сдвинув муфту

Убедитесь в том, что рычаг регулятора находится в положении **ВЫКЛ.** (7) (10). Перемещайте муфту регулятора вверх (8) (11). Нажимайте на регулятор на кране баллона, поддерживая давление. Сдвиньте муфту вниз, чтобы закрыть (9) (12). Если крепление регулятора не защелкивается, повторите процедуру.

Примечание: Регулятор, приведенный на рисунках в этом руководстве, может отличаться от регулятора, установленного на вашем гриле, из-за различных норм, действующих в разных странах или регионах.



ЧТО ТАКОЕ ПРОВЕРКА НА УТЕЧКИ?

Газовая система гриля содержит соединения и арматуру (фитинги). Проверка на утечки – надежный способ убедиться в отсутствии утечек газа из соединений и фитингов.

Хотя все заводские соединения были тщательно проверены на отсутствие утечек газа, важно выполнять проверку герметичности перед первым использованием гриля, а также после отсоединения и повторного подсоединения арматуры и при проведении текущего технического обслуживания.

⚠ ОПАСНО!

Не используйте открытое пламя для проверки на утечку газа. Во время проверки на утечку убедитесь, что в месте проверки отсутствуют источники искрения или открытого огня. Искры или открытое пламя вызовут пожар или взрыв, что может привести к серьезным телесным повреждениям или смерти, а также к материальному ущербу.

- ⚠ **ОСТОРОЖНО!** Соединения газопровода вашего газового гриля прошли заводские испытания. Однако мы настоятельно рекомендуем вам проверить на утечку все соединения газопровода перед тем, как начать эксплуатацию газового гриля.
- ⚠ **ОСТОРОЖНО!** Выполняйте эти проверки на утечки, даже если ваш гриль был собран дилером или в магазине.
- ⚠ **ОСТОРОЖНО!** Проводите проверку на утечку газа каждый раз при отсоединении и подсоединении газовой арматуры.

ПРИМЕЧАНИЕ: Все заводские соединения прошли тщательную проверку на утечки газа, а горелки – на работоспособность. Однако, в качестве меры предосторожности, проверяйте всю арматуру

ПОДГОТОВКА ГРИЛЯ К ИСПОЛЬЗОВАНИЮ – ПОДАЧА ГАЗА ИЗ КАРТРИДЖА

на утечку перед использованием газового гриля Weber®. Соединения газопроводов могут ослабнуть или повредиться в процессе перевозки и установки.



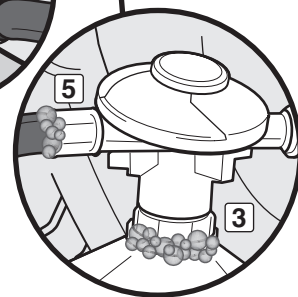
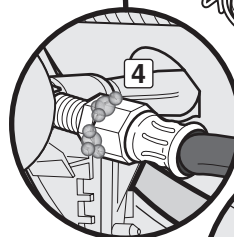
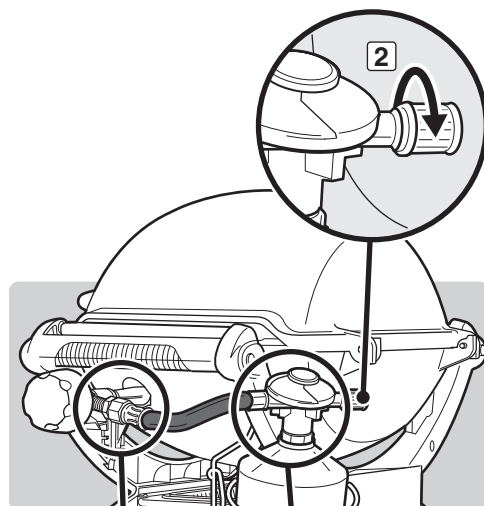
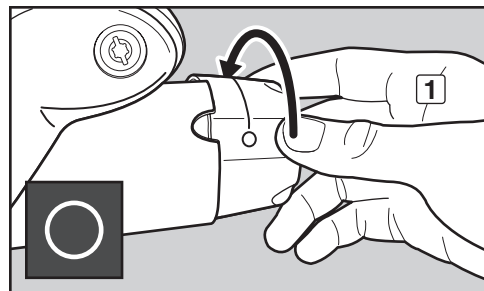
ПРОВЕРКА НА УТЕЧКУ ГАЗА ПОСЛЕ ПОДКЛЮЧЕНИЯ КАРТРИДЖА

Для этого требуется: Распылитель, щетка или тряпка и мыльный раствор. (Вы можете самостоятельно приготовить мыльный раствор, смешав 20% жидкого мыла с 80% воды, или приобрести раствор для проверки герметичности в отделе сантехники любого хозяйственного магазина).

- A) Убедитесь в том, что рука управления горелкой находится в положении ВЫКЛ, нажав на нее и повернув по часовой стрелке в позицию ВЫКЛ (○) (1).
- B) Включите подачу газа, повернув кран на регуляторе против часовой стрелки (2).
- ⚠ **ОСТОРОЖНО! Не зажигайте горелку во время проверки на утечки.**
- C) Для проверки на утечки смочите арматуру мыльным раствором, воспользовавшись распылителем, щеткой или тряпкой. Если образуются пузырьки, или пузырек увеличивается, то есть утечка. Нанесите мыльный раствор на следующие соединения:
 - a) Соединение регулятор – картридж (3).
- ⚠ **ОСТОРОЖНО! Если в соединении (3) обнаружилась утечка, отсоедините картридж. НЕ ИСПОЛЬЗУЙТЕ ГРИЛЬ. Установите другой картридж и повторите проверку на утечки при помощи водно-мыльного раствора. Если утечка остается и после установки другого картриджа, отключите подачу газа. НЕ ИСПОЛЬЗУЙТЕ ГРИЛЬ. Обратитесь к местному представителю отдела обслуживания покупателей. Контактная информация приведена на нашем веб-сайте. Зайдите на сайт www.weber.com®.**
- b) Соединение кран – шланг регулятора (4).
- c) Соединение шланг регулятора – регулятор (5).
- ⚠ **ОСТОРОЖНО! Если есть утечка на соединениях (4 или 5), выключите подачу газа. НЕ ИСПОЛЬЗУЙТЕ ГРИЛЬ. Обратитесь к местному представителю отдела обслуживания покупателей. Контактная информация приведена на нашем веб-сайте. Зайдите на сайт www.weber.com®.**
- D) После завершения проверки на утечки выключите подачу газа на источнике и промойте соединения водой.

ПРИМЕЧАНИЕ: Поскольку некоторые растворы для проверки на утечку, включая мыльную воду, могут быть в небольшой степени коррозирующими, все соединения следует промывать чистой водой после проверки на утечку.

Теперь можно использовать гриль.



ПОДГОТОВКА ГРИЛЯ К ИСПОЛЬЗОВАНИЮ – ПОДАЧА ГАЗА ИЗ БАЛЛОНА

ПРОВЕРКА НА УТЕЧКУ ГАЗА ПОСЛЕ ПОДКЛЮЧЕНИЯ БАЛЛОНА

Для этого требуется: Распылитель, щетка или тряпка и мыльный раствор. (Вы можете самостоятельно приготовить мыльный раствор, смешав 20% жидкого мыла с 80% воды, или приобрести раствор для проверки герметичности в отделе сантехники любого хозяйственного магазина).

- А) Убедитесь в том, что рука управления горелкой находится в положении ВЫКЛ, нажав на нее и повернув по часовой стрелке в позицию ВЫКЛ (O).
- В) Включите подачу газа на источнике.

Определите тип регулятора. Следуйте инструкциям для используемого регулятора.

Открытие крана

Поверните кран баллона против часовой стрелки (1) (2) (3).

Перемещение рычага

Переместите рычаг регулятора в положение ВКЛ (4) (5) (6).

- ⚠ **ОСТОРОЖНО! Не зажигайте горелки во время проверки на утечки**

- С) Для проверки на утечки смочите арматуру мыльным раствором, воспользовавшись распылителем, щеткой или тряпкой. Если образуются пузырьки, или пузырек увеличивается, то есть утечка. Нанесите мыльный раствор на следующие соединения:

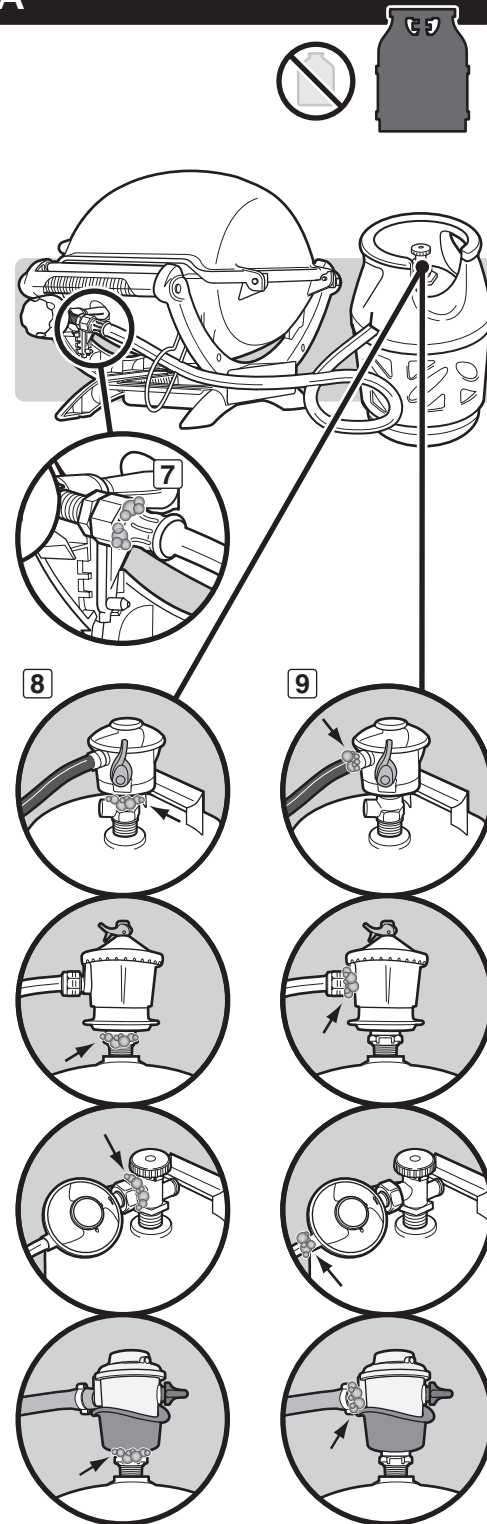
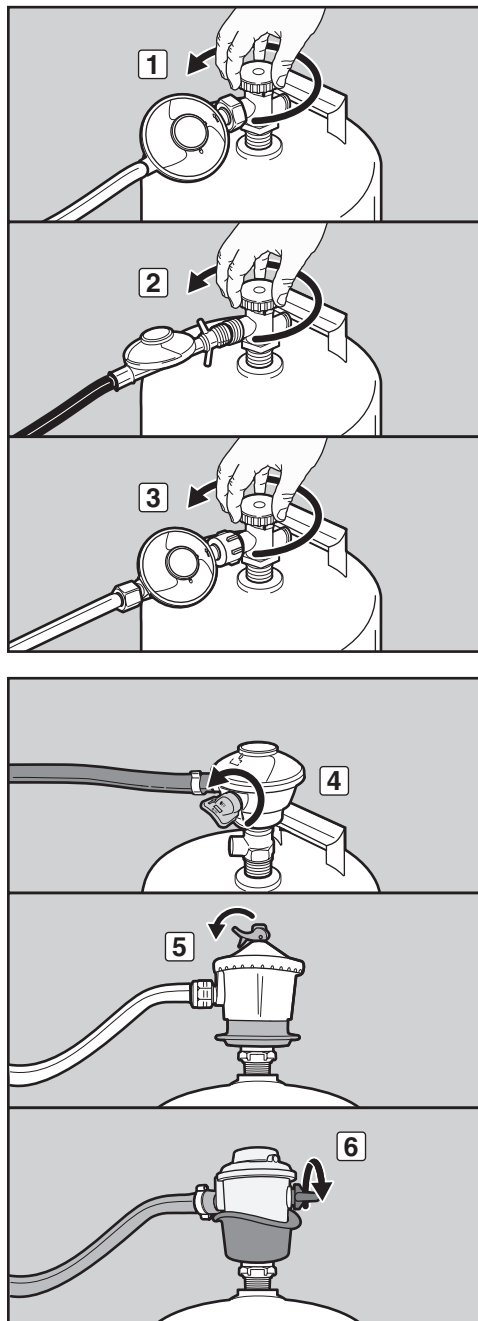
- Соединение кран – шланг регулятора (7).
- Соединение шланг регулятора – регулятор (8).
- Соединение регулятор – баллон (9).

- ⚠ **ОСТОРОЖНО! При обнаружении утечки на соединении (7, 8 или 9) выключите подачу газа. НЕ ИСПОЛЬЗУЙТЕ ГРИЛЬ. Обратитесь к местному представителю отдела обслуживания покупателей. Контактная информация приведена на нашем веб-сайте. Зайдите на сайт www.weber.com®.**

- Д) После завершения проверки на утечки выключите подачу газа на источнике и промойте соединения водой.

ПРИМЕЧАНИЕ: Поскольку некоторые растворы для проверки на утечку, включая мыльную воду, могут быть в небольшой степени коррозирующими, все соединения следует промывать чистой водой после проверки на утечку.

Теперь можно использовать гриль.

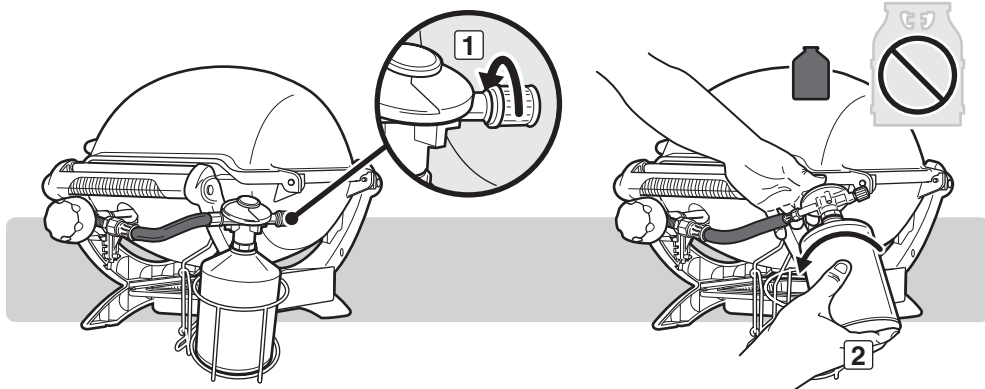


ОТСОЕДИНЕНИЕ РЕГУЛЯТОРА

ОТСОЕДИНЕНИЕ РЕГУЛЯТОРА ОТ КАРТРИДЖА

При возникновении необходимости в замене картриджа следуйте приведенным инструкциям.

- A) Убедитесь в том, что рука управления горелкой находится в положении ВЫКЛ, нажав на нее и повернув по часовой стрелке в позицию ВЫКЛ (O).
- B) Убедитесь в том, что кран управления подачей газа на регуляторе закрыт, повернув его по часовой стрелке до упора (1).
- C) Отсоедините одноразовый картридж от регулятора, поворачивая против часовой стрелки (2).



ОТСОЕДИНЕНИЕ РЕГУЛЯТОРА ОТ БАЛЛОНА

Рекомендуется заправлять газовый баллон до того, как он полностью опустеет. Для заправки отвезите баллон к дилеру по продаже пропана.

- A) Уберите баллон, отключив подачу газа и отсоединив узел шланга и регулятора от баллона.

⚠ ОСТОРОЖНО! Убедитесь в том, что кран на баллоне или регуляторе закрыт.

Определите тип регулятора. Следуйте инструкциям по отсоединению для этого регулятора.

Отсоедините, повернув против часовой стрелки

Отвинтите регулятор с баллона, поворачивая фитинг против часовой стрелки (1).

Отсоедините, повернув по часовой стрелке
Отвинтите регулятор с баллона, поворачивая фитинг по часовой стрелке (2) (3).

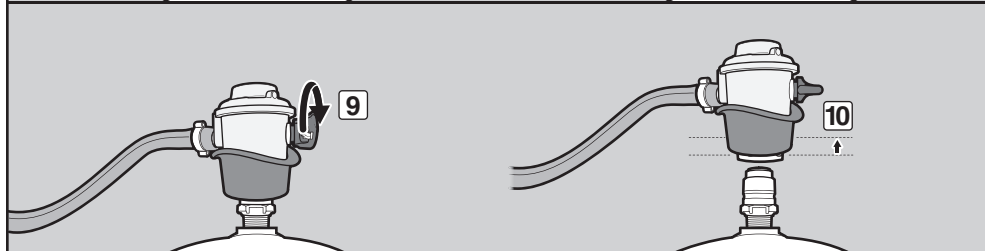
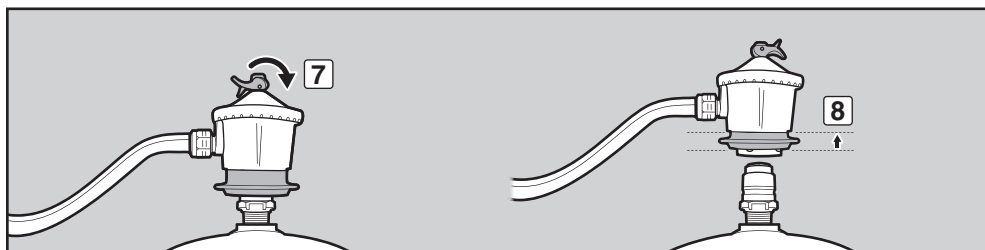
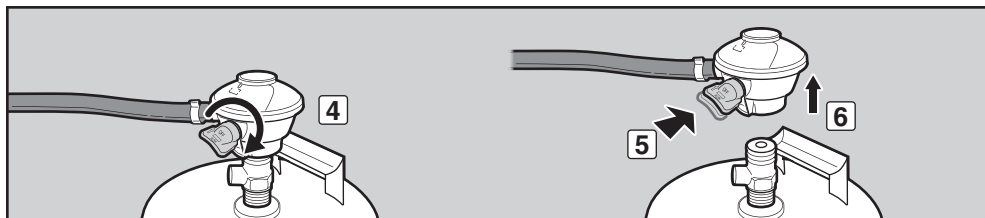
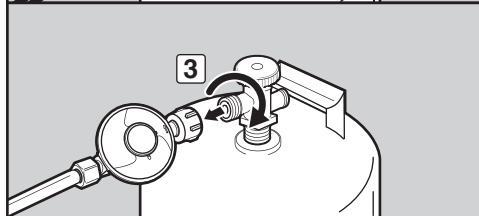
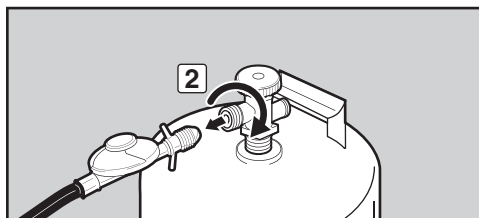
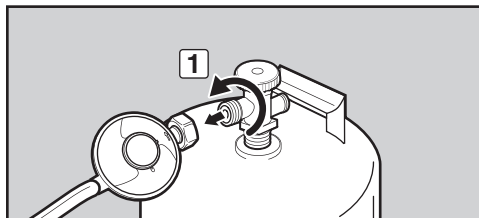
Отсоедините, повернув рычаг

Поверните рычаг регулятора (4) по часовой стрелке в положение ВЫКЛ. Нажимайте на рычаг регулятора (5), пока он не отсоединится от баллона (6).

Отсоедините, сдвинув муфту

Убедитесь в том, что рычаг регулятора находится в положении ВЫКЛ (7) (9). Переместите муфту регулятора вверх (8) (10) для отсоединения от баллона.

- B) Замените пустой баллон заполненным баллоном.



БЕЗОПАСНОСТЬ ПЕРЕД ВСЕГО

Это хорошая идея, чтобы в привычку вошли несколько проверок безопасности перед приготовлением на гриле.

Соблюдайте технику безопасности при установке и эксплуатации гриля. Обязательно ознакомьтесь со следующими предостережениями перед установкой или использованием гриля.

ПРЕДОСТЕРЕЖЕНИЯ:

- ⚠ Используйте этот гриль только на улице в хорошо проветриваемой зоне. Не используйте в гараже, в помещениях, коридорах, под навесами, во временных строениях или на другом закрытом участке.
- ⚠ Никогда не используйте газовый гриль Weber® под незащищенной воспламеняющейся крышей или навесом.
- ⚠ Газовый гриль Weber® не предназначен для установки в/на автоприцепах или судах.
- ⚠ Не пользуйтесь газовым грилем Weber® в багажнике транспортного средства, внутри легкового автомобиля с грузопассажирским кузовом, пассажирского автомобиля, минивэна или автоприцепа.
- ⚠ Следите за тем, чтобы в месте приготовления пищи не было легковоспламеняющихся паров и жидкостей, таких как бензин, спирт и др., а также горючих материалов.
- ⚠ При использовании все отделение для приготовления пищи нагревается. Не притрагиваться!
- ⚠ Не перемещайте газовый гриль Weber® в процессе эксплуатации или до его остывания.
- ⚠ Во время приготовления прибор должен находиться на ровной, устойчивой поверхности; рядом не должны находиться горючие материалы.

СЪЕМНЫЙ ЛОТОК-УЛОВИТЕЛЬ И ОДНОРАЗОВЫЙ ПОДДОН ДЛЯ СТЕКАНИЯ ЖИРА

Ваш гриль оснащен системой сбора жира, которая отводит его от пищи в съемный лоток-уловитель. Для удобства вы можете также установить одноразовый поддон Weber® для стекания жира в съемный лоток-уловитель. Это позволит дольше сохранить съемный лоток-уловитель чистым.

Чистка съемного лотка-уловителя так же важна, как и чистка отделения для приготовления пищи. Перед каждым использованием проверяйте съемный лоток-уловитель, где может накапливаться жир. Убирайте излишек жира пластмассовым скребком (1). Помойте съемный лоток-уловитель теплым мыльным раствором, а затем промойте чистой водой.

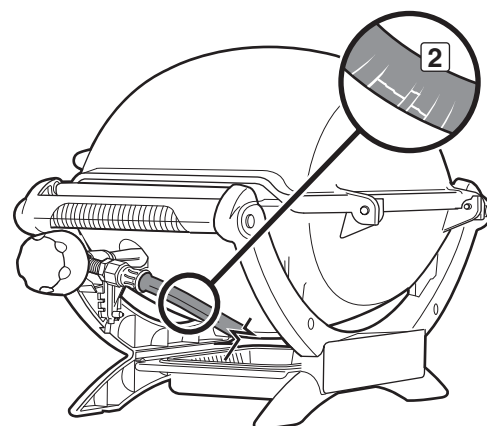
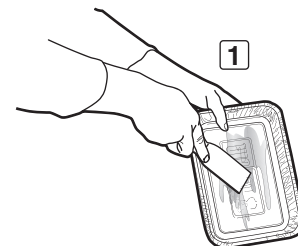
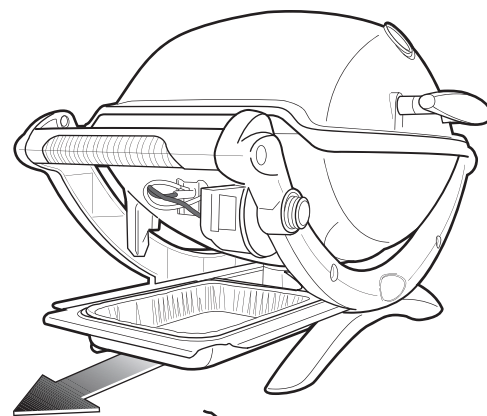
- ⚠ **ОСТОРОЖНО!** Перед каждым использованием проверяйте съемный лоток-уловитель и одноразовый поддон для стекания жира, где может накапливаться жир. Убирайте излишек жира, чтобы не допустить его возгорания. Возгорание жира может вызвать серьезные телесные повреждения, а также материальный ущерб.

- ⚠ **ВНИМАНИЕ!** Не кладите алюминиевую фольгу в отделение для приготовления пищи, съемный лоток-уловитель или одноразовый поддон для стекания жира.

ПРОВЕРКА ШЛАНГА

Шланг необходимо регулярно проверять на наличие каких-либо признаков образования трещин (2).

- ⚠ **ОСТОРОЖНО!** Перед каждым использованием гриля проверяйте шланг на предмет царапин, трещин, истирания или порезов. Если оказалось, что шланг поврежден, не пользуйтесь грилем. Заменяйте только разрешенным сменным шлангом Weber®. Обратитесь к местному представителю отдела обслуживания покупателей. Контактная информация приведена на нашем веб-сайте. Зайдите на сайт www.weber.com®.



СПОСОБЫ ЗАЖИГАНИЯ ГОРЕЛКИ

Зажечь горелку можно двумя способами. Первый заключается в использовании системы зажигания гриля. Второй – зажигание спичкой.

Далее приведен порядок действий для зажигания гриля с использованием системы зажигания. На следующей странице описан процесс зажигания спичной.

ЗАЖИГАНИЕ ГОРЕЛКИ

A) Откройте крышку гриля (1).

⚠ ОПАСНО!

Перед зажиганием горелки крышку гриля необходимо открыть, следует подождать пять минут, чтобы газ ушел, если гриль не зажигается; в противном случае возможна внезапная вспышка пламени, которая может привести к серьезным телесным повреждениям или смерти.

- B) Откиньте боковые столики (2) (Q® 1200, Q® 2000, Q® 2200).
- C) Проверьте, чтобы ручка управления горелкой находилась в положении ВЫКЛ (O) (3). Проверьте, нажимая на ручку управления горелкой и поворачивая ее по часовой стрелке до упора.
- D) Убедитесь в том, что картридж или баллон правильно установлены.
- E) Откройте кран на регуляторе, используя один из подходящих вариантов в зависимости от типа регулятора.
- F) Нажмите на ручку управления горелкой и поверните ее против часовой стрелки в положение ПУСК/ВЫСОКИЙ (⚡) (4).
- G1) Нажмите на красную кнопку воспламенителя несколько раз; при этом каждый раз должен быть щелчок (5).
ИЛИ
- G2) Нажмите и удерживайте кнопку электронного зажигания (6). При этом будет слышен щелчок воспламенителя.
- H) Убедитесь в том, что горелка горит, посмотрев через решетку для пищи. Вы должны увидеть пламя.

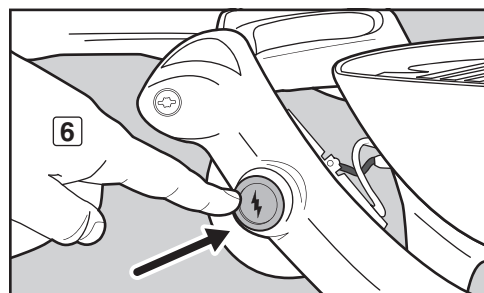
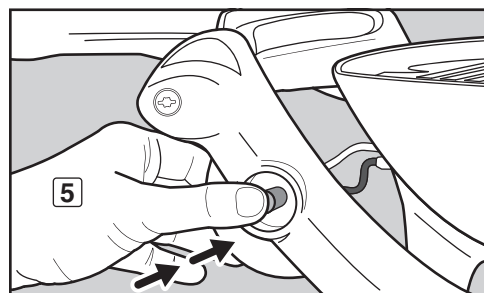
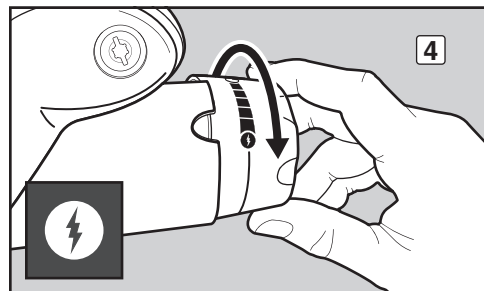
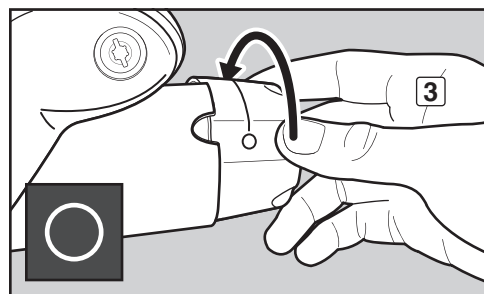
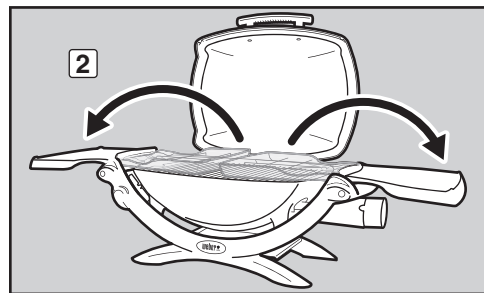
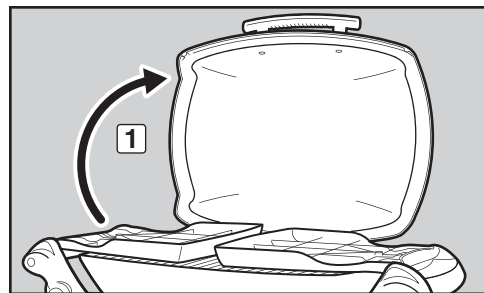
⚠ **ОСТОРОЖНО!** При зажигании не наклоняйтесь над открытым грилем.

⚠ **ОСТОРОЖНО!** Если горелка не загорается в течение пяти секунд, прекратите попытки, поверните ручку управления горелкой в положение ВЫКЛ и подождите пять минут, чтобы газ ушел, а затем вновь попытайтесь зажечь воспламенителем или спичкой.

ГАШЕНИЕ ГОРЕЛКИ

Нажмите ручку управления горелки и поверните ее по часовой стрелке, чтобы она оказалась в положении ВЫКЛ (O).

⚠ **ВНИМАНИЕ!** Не складывайте боковые столики до тех пор, пока гриль не остынет (Q® 1200, Q® 2000, Q® 2200).



Некоторые батареи имеют полимерную защитную оболочку. Ее необходимо снять перед зажиганием горелок гриля. Не спутайте оболочку с наклейкой-ярлыком батареи.

ЗАЖИГАНИЕ И ИСПОЛЬЗОВАНИЕ ГОРЕЛКИ

ЗАЖИГАНИЕ ГОРЕЛКИ

Зажигание спичкой

A) Откройте крышку гриля (1).

⚠ ОПАСНО!

Перед зажигом горелки крышку гриля необходимо открыть, следует подождать пять минут, чтобы газ ушел, если гриль не загорается; в противном случае возможна внезапная вспышка пламени, которая может привести к серьезным телесным повреждениям или смерти.

B) Откиньте боковые столики (2) (Q® 1200, Q® 2000, Q® 2200).

C) Проверьте, чтобы ручка управления горелкой находилась в положении ВЫКЛ (○) (3). Проверьте, нажимая на ручку управления горелки и поворачивая ее по часовой стрелке до упора.

D) Убедитесь в том, что картридж или баллон правильно установлены.

E) Откройте кран на регуляторе, используя один из подходящих вариантов в зависимости от типа регулятора.

F) Зажгите спичку и подведите пламя к отверстию для зажигания спичкой (4). Удерживая зажженную спичку, нажмите на ручку управления горелкой и поверните ее против часовой стрелки в положение ПУСК/ВЫСОКИЙ (⚡) (5).

G) Убедитесь в том, что горелка горит, посмотрев через решетку для пищи. Вы должны увидеть пламя.

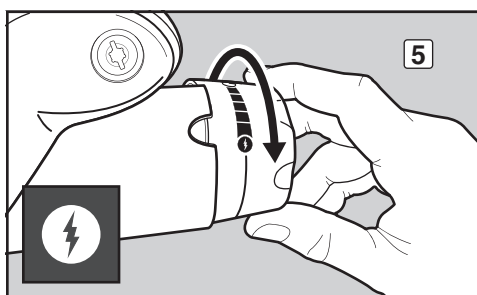
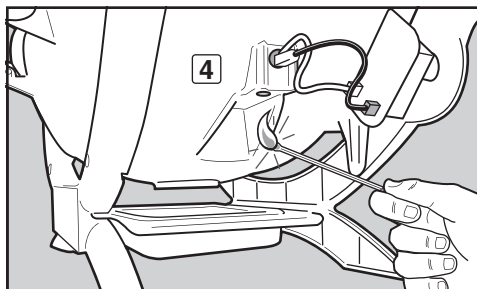
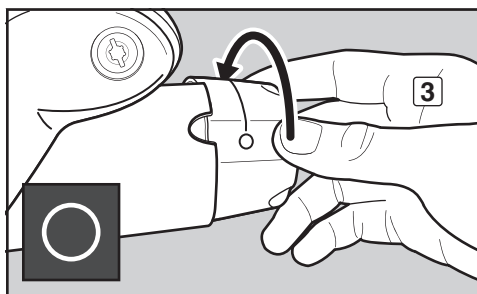
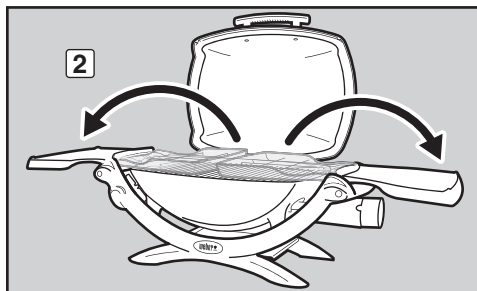
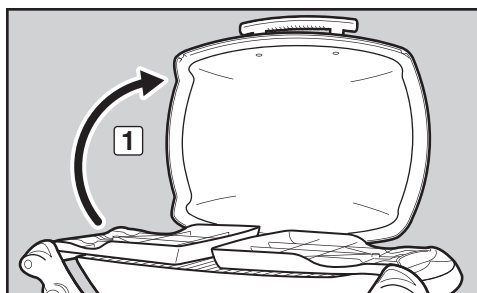
⚠ ОСТОРОЖНО! При зажигании не наклоняйтесь над открытым грилем. Лицо и тело должны находиться на расстоянии не меньше 30 см (12 дюймов) от отверстия для зажигания спичкой при зажигании гриля.

⚠ ОСТОРОЖНО! Если горелка не загорается в течение пяти секунд, поверните ручку управления горелкой в положение ВЫКЛ и подождите пять минут, чтобы газ ушел, а затем вновь попытайтесь зажечь горелку.

ГАШЕНИЕ ГОРЕЛКИ

Нажмите ручку управления горелки и поверните ее по часовой стрелке, чтобы она оказалась в положении ВЫКЛ (○).

⚠ ВНИМАНИЕ! Не складывайте боковые столики до тех пор, пока гриль не остынет (Q® 1200, Q® 2000, Q® 2200).



СОВЕТЫ И РЕКОМЕНДАЦИИ

- Перед началом приготовления всегда прогревайте гриль. Установите горелку (горелки) на максимум, закройте крышку и прогревайте 10 – 15 минут.
- При первоначальном использовании первые несколько раз температура газового гриля может быть выше, чем в ходе дальнейшей эксплуатации.
- Время приготовления, указанное в рецептах, дано для температуры окружающей среды 21°C (70°F) и слабого ветра либо его отсутствия. В холодные или ветреные дни, а также на большей высоте над уровнем моря время приготовления нужно увеличить. В очень жаркий день время приготовления нужно уменьшить.
- Условия приготовления могут потребовать изменения настроек горелок для получения нужной температуры приготовления.
- Поджарьте мясо и готовьте с закрытой крышкой, чтобы получить хорошо приготовленный продукт.
- Слишком большое количество продуктов на решетке для пищи приведет к значительному увеличению времени, необходимого для приготовления.
- Срежьте лишний жир со стейков, отбивных и мяса для жарки, оставив небольшой слой жира 6,4 мм (¼ дюйма). Меньшее количество жира облегчает очистку и позволит избежать нежелательных вспышек пламени.
- В общем случае, большие куски мяса требуют больше времени приготовления (на кг), чем небольшие куски.
- Для приготовления некоторых продуктов, таких как запеканка или нежное рыбное филе, потребуется посуда. Очень хорошо подходят одноразовые поддоны из фольги, но можно также использовать любую металлическую посуду с жаростойкими ручками.
- Продукты, которые готовятся в контейнере, например, запеченные бобы, требуют больше времени при приготовлении в глубокой кастрюле, чем в мелкой форме для выпечки.
- При переворачивании и перемещении мяса пользуйтесь щипцами, а не вилкой, чтобы избежать потерь естественного сока. Для приготовления крупной целой рыбы, пользуйтесь двумя лопатками.
- Всегда проверяйте, чтобы отделение для приготовления пищи и лоток-уловитель были чистыми от жира и мусора.
- Не выстилайте отделение для приготовления пищи фольгой. Это может помешать стекать жиру в съемный лоток-уловитель.
- При возникновении нежелательной вспышки пламени выключите горелку(и) и переместите продукт в другую зону решетки для пищи. Пламя быстро уменьшится. После стабилизации пламени, снова зажгите гриль. **НИКОГДА НЕ ИСПОЛЬЗУЙТЕ ВОДУ ДЛЯ ГАШЕНИЯ ПЛАМЕНИ НА ГАЗОВОМ ГРИЛЕ.**
- Использование таймера поможет вам контролировать, когда нужно вовремя закончить приготовление пищи.
- Небольшой слой масла поможет равномерно поджарить продукт и не даст ему прилипнуть к решетке для пищи. Всегда наносите кисточкой или распыляйте масло на продукт, а не непосредственно на решетку для пищи.
- При использовании маринада, соуса или глазури с высоким содержанием сахара или других легко сгорающих ингредиентов, лишь смажьте продукт кисточкой за 5 – 10 минут до окончания приготовления.

ПОДОГРЕВ

Перед приготовлением важно прогреть гриль. Для подогрева: Зажгите гриль в соответствии с инструкциями, приведенными в Руководстве пользователя, а затем установите ручку управления горелкой(ами) в положение ПУСК/ВЫСОКИЙ (†), закройте крышку и прогрейте гриль. Это займет от 10 до 15 минут, в зависимости от условий, таких как температура воздуха и ветер. После предварительного прогрева можно отрегулировать горелку(и) по своему желанию.

⚠ ОСТОРОЖНО! В случае, если горелка(и) погаснет(ут) в процессе использования гриля, поверните ручку(и) управления горелкой(ами) в положение ВЫКЛ. Откройте крышку и подождите пять минут, прежде чем вновь зажечь горелки; соблюдайте при этом инструкции по зажиганию.

ПРИГОТОВЛЕНИЕ ПРИ ЗАКРЫТОЙ КРЫШКЕ

Весь процесс приготовления на гриле выполняется с закрытой крышкой, что обеспечивает однородную, равномерную циркуляцию тепла. При закрытой крышке приготовление на газовом гриле очень напоминает приготовление в обычной духовке. Термометр на крышке (в некоторых моделях) показывает температуру внутри гриля. Весь подогрев и приготовление выполняются при закрытой крышке. Заглядывать внутрь не рекомендуется — при каждом открытии крышки теряется жар.

СИСТЕМА ОТВЕДЕНИЯ ЖИРА

Уникальная конструкция решетки для пищи содержит расположенные под углом чугунные направляющие, отводящие капли жира и сока с продукта от трубки(ок) горелки(ок), тем самым предотвращая вспышки пламени. Капли затем стекают в съемный лоток-уловитель, который выдвигается для удобства очистки.

Рецепты и рекомендации по приготовлению на гриле приведены на сайте www.weber.com®.

РЕКОМЕНДАЦИИ И ПОЛЕЗНЫЕ СОВЕТЫ ПО ПРИГОТОВЛЕНИЮ НА ГРИЛЕ

КРАСНОЕ МЯСО	Толщина / Вес	Приблизительное общее время приготовления на гриле
Стейк: Нью-Йорк, рибай и малое филе (вырезка)	Толщина 2 см (¾ дюйма)	3 – 5 минут Высокий
	Толщина 2,5 см (1 дюйм)	6 – 8 минут Высокий
Стейк: Ресторанный бифштекс и стейк на косточке	Толщина 2 см (¾ дюйма)	4 – 6 минут Высокий
	Толщина 2,5 см (1 дюйм)	8 – 10 минут Высокий
Стейк из пашины	700 – 900 г (1½ – 2 фунта), толщина 2 см (¾ дюйма)	12 – 14 минут Высокий
Пирожок из рубленой говядины	Толщина 2 см (¾ дюйма)	8 – 10 минут Средний
Вырезка	1,4 – 1,8 кг (3 – 4 фунта)	25 – 30 минут жарить 10 минут на уровне Высокий, готовить на гриле 15 – 20 минут при установке Низкий
СВИНИНА	Толщина / Вес	Приблизительное общее время приготовления на гриле
Сардельки «братвурст»: свежие	Цепочка массой 150 г (5 унций)	10 – 15 минут Низкий
Отбивная: без костей или на кости	Толщина 2 см (¾ дюйма)	10 – 15 минут жарить 6 минут на уровне Высокий, готовить на гриле 4 – 8 минут при установке Низкий
	Толщина 3¼ – 3¾ см (1¼ – 1½ дюйма)	14 – 18 минут жарить 8 минут на уровне Высокий, готовить на гриле 6 – 10 минут при установке Низкий
Ребрышки: свиные ребрышки, классические*	1,4 – 1,8 кг (3 – 4 фунта)	1 – 1½ часа Низкий (с держателем для ребрышек**)
Ребрышки: свиные ребрышки	1,4 – 1,8 кг (3 – 4 фунта)	1 – 1½ часа Низкий, 30 минут косточкой вниз, затем переворачивать каждые 10 – 15 минут
Вырезка	450 г (1 фунт)	20 – 25 минут жарить 10 минут на уровне Высокий (перевернуть 3 раза), готовить на гриле 10 – 15 минут при установке Низкий
ПТИЦА	Толщина / Вес	Приблизительное общее время приготовления на гриле
Куриная грудка: без костей, без кожи	175 – 230 г (6 – 8 унций)	12 – 16 минут Средний
Кусочки курицы: с костями, ассорти	85 – 175 г (3 – 6 унций)	35 – 45 минут Низкий
Курицы: тушка целиком*	1,8 – 2,3 кг (4 – 5 фунтов)	1 – 1½ часа Средний (с приспособлением для жарки**)
Корнуолльская дикая курица	1,4 – 1,8 кг (3 – 4 фунта)	30 – 35 минут Средний (с приспособлением для жарки**)
Грудка индейки: с косточками*	2,3 – 2,7 кг (5 – 6 фунтов)	1 – 1½ часа Низкий
МОРЕПРОДУКТЫ	Толщина / Вес	Приблизительное общее время приготовления на гриле
Рыба, филе или стейк: лосось, рыба-меч, тунец	Толщина ¾ – 1¼ см (¼ – ½ дюйма)	6 – 8 минут Средний
	Толщина 2½ – 3¼ см (1 – 1¼ дюйма)	8 – 10 минут Средний
Рыба, филе или стейк: Палтус и морской окунь	Толщина ¾ – 1¼ см (¼ – ½ дюйма)	10 – 12 минут Средний
	Толщина 2½ – 3¼ см (1 – 1¼ дюйма)	12 – 14 минут Средний
Креветки	50 г (1½ унций)	3 – 5 минут Средний
ОВОЩИ	Толщина / Вес	Приблизительное общее время приготовления на гриле
Спаржа	Диаметр 4 см (1½ дюйма)	3 – 5 минут Средний
Кукуруза	В кочанах	25 – 30 минут Средний
	В зернах	10 – 15 минут Средний
Грибы	Шитаке или молодые грибы	8 – 10 минут Средний
	Портобело	12 – 15 минут Средний
Репчатый лук	Ломтики 1¼ см (½ дюйма)	8 – 12 минут Средний
Картофель	Клубни целиком	45 – 60 минут Низкий
	Ломтики 1¼ см (½ дюйма)	14 – 16 минут Средний

ПОИСК И УСТРАНЕНИЕ НЕИСПРАВНОСТЕЙ

ПРОБЛЕМЫ	УСТРАНЕНИЕ
Горелка не зажигается при нажатии на кнопку воспламенителя.	<p>Проверьте подачу газа к горелке, попробовав зажечь горелку спичками. См. “ЗАЖИГАНИЕ ГОРЕЛКИ – Зажигание спичкой”. Если зажигание спичками оказалось успешным, то проблема заключается в системе зажигания. См. “ПРОВЕРКА КНОПОЧНОЙ СИСТЕМЫ ЗАЖИГАНИЯ” или “ПРОВЕРКА ЭЛЕКТРОННОЙ СИСТЕМЫ ЗАЖИГАНИЯ”.</p> <p>Проверьте правильность подключения проводов к клеммам на узле электрода воспламенителя. Убедитесь в том, что провода подключены к клеммам кнопочного воспламенителя или модуля электронного зажигания. См. “ПРОВЕРКА КНОПОЧНОЙ СИСТЕМЫ ЗАЖИГАНИЯ” или “ПРОВЕРКА ЭЛЕКТРОННОЙ СИСТЕМЫ ЗАЖИГАНИЯ”.</p> <p>При установке новой батареи убедитесь в том, что ее полимерная обертка снята. Убедитесь в том, что батарея в хорошем состоянии и правильно установлена. См. “ПРОВЕРКА ЭЛЕКТРОННОЙ СИСТЕМЫ ЗАЖИГАНИЯ”.</p>
Горелка не загорается, или пламя слабое при установке ручки управления в положении “Высокий” (†).	Возможно, картридж/баллон пустой или почти пустой. Замените картридж, замените или перезарядите баллон.
<p>Форма пламени горелки неравномерная.</p> <p>Слабое пламя при установке ручки управления горелкой в положении “Высокий” (†).</p> <p>Пламя горит не по всей длине трубки горелки.</p>	Очистите каналы горелки, чтобы пламя горело по всей длине трубки. См. “ЕЖЕГОДНОЕ ТЕХНИЧЕСКОЕ ОБСЛУЖИВАНИЕ”.
Горелка горит желтым или оранжевым пламенем, и чувствуется запах газа.	Проверьте, не загрязнилась ли сетка защиты от пауков/насекомых. (Засорение отверстий). Очистите сетку защиты от пауков/насекомых. См. “ЕЖЕГОДНОЕ ТЕХНИЧЕСКОЕ ОБСЛУЖИВАНИЕ.”
<p>Внезапные вспышки пламени.</p> <p>⚠ ВНИМАНИЕ! Не кладите в отделение для приготовления пищи алюминиевую фольгу.</p>	<p>Гриль необходимо предварительно прогреть в течение 10 – 15 минут, включив горелку на максимум.</p> <p>Тщательно очистите решетки для приготовления пищи от жира. См. “ОЧИСТКА ГРИЛЯ ИЗНУТРИ”.</p> <p>Возможно, отделение для приготовления пищи загрязнено и не дает жиру стекать в съемный лоток-уловитель. Очистите отделение для приготовления пищи. См. “ОЧИСТКА ГРИЛЯ ИЗНУТРИ”.</p>
С внутренней части крышки облезает краска. (Напоминает шелушение окрасочного слоя).	Внутренняя поверхность крышки выполнена из литого алюминия. Она не покрыта краской. Так что краска не может “отслаиваться”. То, что вы видите, является отвержденным жиром, превратившимся в углерод, который отслаивается. ЭТО НЕ ЯВЛЯЕТСЯ ДЕФЕКТОМ. Хорошо очистите. См. “ОЧИСТКА ГРИЛЯ ИЗНУТРИ”.

Если проблему нельзя решить предложенными способами, обратитесь к местному представителю отдела обслуживания покупателей. Контактная информация находится на нашем веб-сайте. Зайдите на сайт www.weber.com®.

ПОДДЕРЖАНИЕ ГАЗОВОГО ГРИЛЯ WEBER® В ХОРОШЕМ СОСТОЯНИИ

⚠ ОПАСНО!

Если не устранить описанные на этой странице проблемы, это может привести к пожару, серьезным телесным повреждениям или смерти, а также к материальному ущербу.

Чтобы ваш газовый гриль Weber® работал так же безопасно и эффективно, как и в первый день, настоятельно рекомендуем вам проверять и очищать сетки защиты от пауков/насекомых, а также трубки горелок, по меньшей мере, раз в год. Ниже приведена важная информация о двух компонентах гриля, которые должны проходить ежегодное техническое обслуживание.

Если вы заметили, что пламя имеет неправильную форму, или один из каналов горелки заблокирован, выполните инструкции, приведенные в разделе "ОЧИСТКА ИЛИ ЗАМЕНА ТРУБКИ ГОРЕЛКИ" на следующей странице.

ФОРМА ПЛАМЕНИ ГОРЕЛКИ

Трубка(и) горелок газового гриля Weber® отрегулирована(ы) на заводе, чтобы обеспечить правильную смесь воздуха и газа. Правильная форма пламени изображена на рисунке и описана ниже:

- Трубка (трубки) горелки (1)
- Кончики пламени время от времени мерцают желтым цветом (2)
- Голубой (3)
- Синий (4)

Проверьте форму пламени горелки. Если пламя не соответствует приведенному выше описанию, это может быть признаком того, что сетки защиты от пауков/насекомых засорились.

СЕТКИ ЗАЩИТЫ ОТ ПАУКОВ/ НАСЕКОМЫХ WEBER®

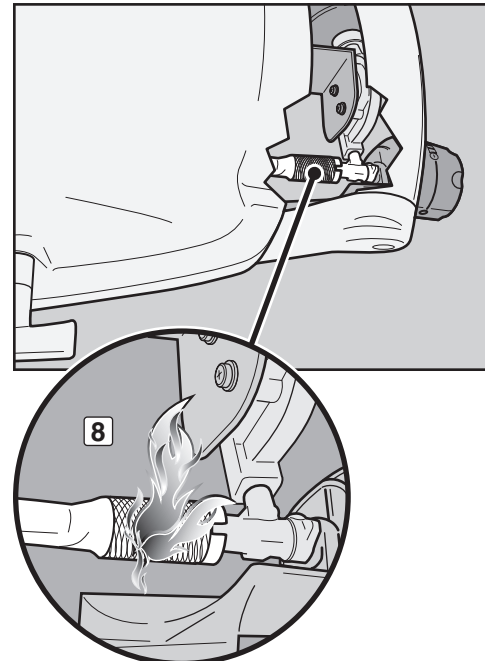
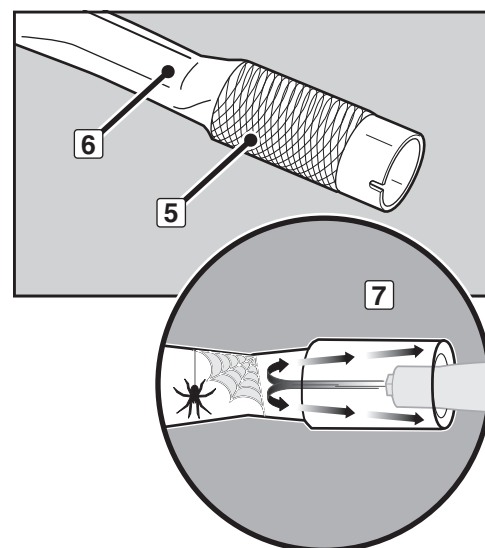
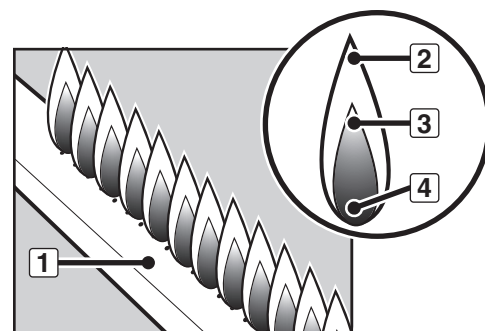
Отверстия для воздуха, необходимого для горения, в трубках горелок (5) снабжены сетками из нержавеющей стали, не дающими паукам и насекомым проникать внутрь секции Вентури (6) трубок горелок. Пауки, насекомые, паутина и т.п. могут препятствовать нормальному потоку газа, в результате чего газ начнет поступать через отверстия для воздуха (7). Признаками возникновения такой ситуации являются запах газа в сочетании с желтым цветом слабого пламени горелок. Блокировка трубки может вызвать пожар в газовых кранах и около них, что приведет к серьезному повреждению гриля (8).

ПРИМЕЧАНИЕ: Если сетка защиты от пауков/насекомых повреждена, или ее не удастся очистить, обратитесь к местному представителю отдела обслуживания покупателей. Контактная информация приведена на нашем веб-сайте. Зайдите на сайт www.weber.com®.

КАНАЛЫ ТРУБКИ ГОРЕЛКИ

Со временем, после многократного использования гриля, каналы трубки горелки засоряются. Заблокированные и загрязненные каналы могут ограничить поток газа. Ниже приведены способы определения того, что отверстия трубки горелки загрязнены или заблокированы.

- Гриль не достигает нужной температуры
- Гриль нагревается неравномерно
- Одна или несколько горелок не зажигаются



ОЧИСТКА ИЛИ ЗАМЕНА ТРУБКИ ГОРЕЛКИ

Убедитесь в том, что гриль выключен и остыл

- A) Убедитесь в том, что ручка управления горелкой находится в положении ВЫКЛ (○). Проверьте, нажимая на ручку управления горелки и поворачивая ее по часовой стрелке до упора.
- B) Отсоедините баллон.
- C) Снимите крышку.
- D) Снимите решетку для пищи.

Отсоедините трубку горелки

Для этого требуется: Торцевой/гаечный ключ на 3/8".

- A) Удалите винт крепления трубки горелки к отделению для приготовления пищи (1).
- B) Аккуратно выдвиньте трубку горелки из отделения для приготовления пищи (2).

Очистите трубку горелки

Для этого требуется: Фонарик, проволока (можно воспользоваться распрямленной вешалкой для одежды), подходящая щетка из нержавеющей стали и мягкая щетка (зубная щетка).

- A) Загляните внутрь трубки горелки, воспользовавшись фонариком (3).
- B) С помощью проволоки очистите трубку горелки изнутри от мусора и посторонних предметов (4).
- C) Проверьте сетки по краям трубки горелки для защиты от попадания пауков и насекомых и очистите их мягкой щеткой (5).

⚠ ВНИМАНИЕ! Не очищайте сетку защиты от пауков/насекомых твердыми или острыми инструментами. Не смещайте сетку защиты от пауков/насекомых, не расширяйте ячейки сетки.

- D) Для очистки трубки горелки снаружи воспользуйтесь стальной щеткой. Это необходимо для того, чтобы все каналы (отверстия) горелки по всей длине трубки были полностью открыты (6).

⚠ ВНИМАНИЕ! При очистке не расширяйте каналы горелки.

Переустановка трубки горелки

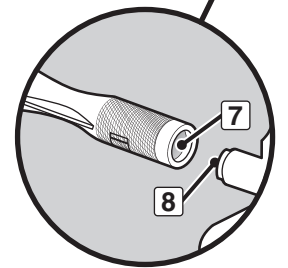
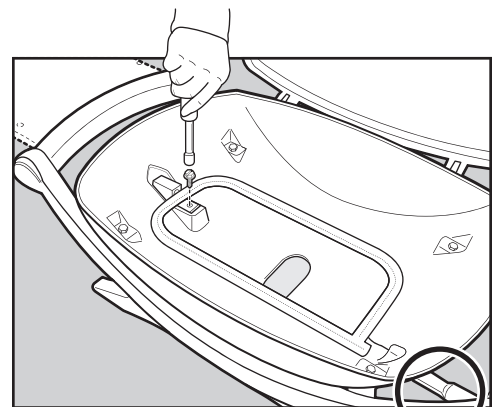
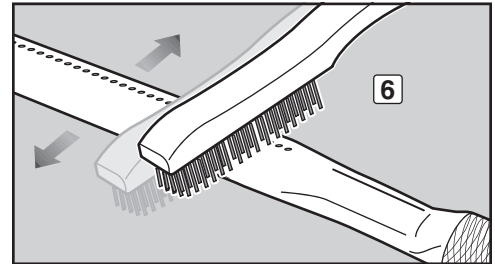
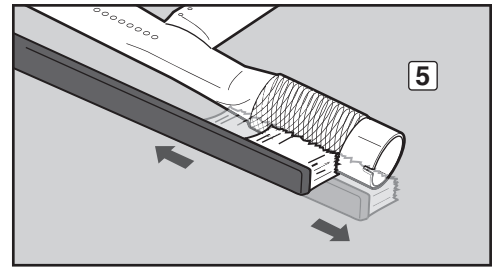
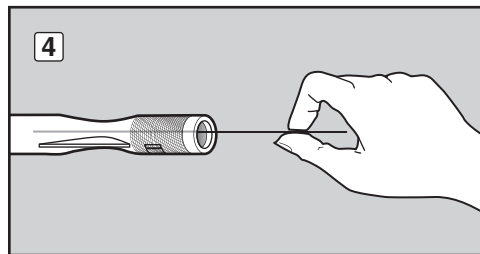
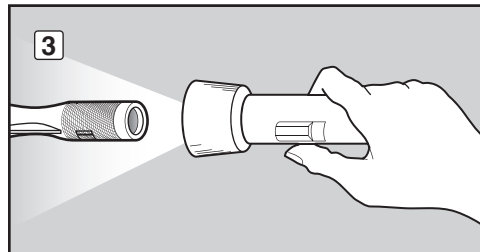
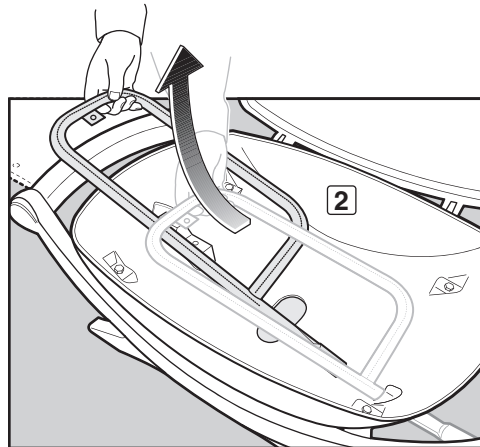
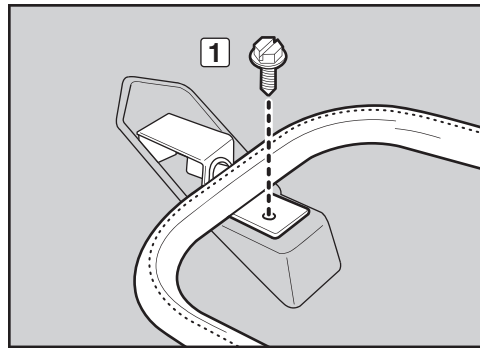
Для этого требуется: Торцевой/гаечный ключ на 3/8".

- A) Аккуратно вставьте трубку горелки обратно в отверстие с правой стороны отделения для приготовления пищи, совместив отверстие в трубке горелки с отверстием крана.
- B) Верните на место винт крепления трубки горелки к отделению для приготовления пищи.

⚠ ВНИМАНИЕ! Отверстие в трубке горелки (7) должно быть правильно расположено над отверстием крана (8).

⚠ ОСТОРОЖНО! Проводите проверку на утечку газа каждый раз при отсоединении и подсоединении газовой арматуры.

- C) Верните на место крышку.
- D) Верните на место решетки для пищи.



КРАСИВЫЙ ВИД – ВНУТРИ И СНАРУЖИ

Владельцы грилей Weber® гордятся ими по праву. Похвастайтесь им! Держите гриль чистым и красивым, внутри и снаружи, следуя описанным ниже процедурам текущего технического обслуживания.

ОЧИСТКА ГРИЛЯ СНАРУЖИ

Для поддержания привлекательного внешнего вида гриля следуйте приведенным рекомендациям по безопасной очистке.

⚠ ОСТОРОЖНО! Перед очисткой выключите газовый гриль Weber® и подождите, пока он остынет.

Окрашенные, эмалированные и пластмассовые поверхности

Для очистки наружных поверхностей пользуйтесь теплой мыльной водой, затем смойте водой.

ВАЖНО: Не используйте моющие средства, содержащие кислоту, уайт-спирит или ксилол. Не пользуйтесь моющими средствами для печей, абразивными средствами (кухонными чистящими средствами), содержащими цитрусовые продукты, либо абразивными чистящими салфетками для очистки поверхностей гриля или тележки.

Не используйте раскладные столики для резки продуктов (Q® 1200, Q® 2000, Q® 2200).

ОЧИСТКА ГРИЛЯ ИЗНУТРИ

Для поддержания гриля в безопасном и полностью работоспособном состоянии важно удалять мусор и жир, которые скапливаются внутри гриля. Придерживайтесь следующих рекомендаций по безопасной очистке.

Внутренняя сторона крышки

Отслоение накопившегося жира напоминает отслоение краски. Протирайте внутреннюю поверхность крышки бумажным полотенцем, чтобы не допустить накопления жира. Промойте внутреннюю сторону крышки теплой мыльной водой, а затем смойте чистой водой.

Компоненты отделения для приготовления пищи и трубка горелки

Для этого требуется: Щетка из нержавеющей стали и жесткий пластмассовый скребок.

A) Очистите решетки для пищи скребком и щеткой. Снимите решетки для приготовления пищи и отложите их.

⚠ ВНИМАНИЕ! Регулярно проверяйте щетки для очистки гриля на наличие оторвавшихся ворсинок или признаков сильного износа. Замените щетку при обнаружении оторвавшихся щетинок на щетке или решетке для пищи. Weber рекомендует приобретать новую щетку из нержавеющей стали в начале каждой весны.

⚠ ВНИМАНИЕ! Не очищайте решетки для пищи в самоочищающейся печи.

B) Удалите щеткой весь мусор с трубки горелки. Не расширяйте каналы (отверстия) горелок, расположенные по длине трубки горелки (1).
C) После завершения очистки установите на место решетки для пищи.

Отделение для приготовления пищи

Промойте внутреннюю поверхность отделения для приготовления пищи теплой мыльной водой, затем смойте чистой водой.

Съемный лоток-уловитель и одноразовый поддон для стекания жира

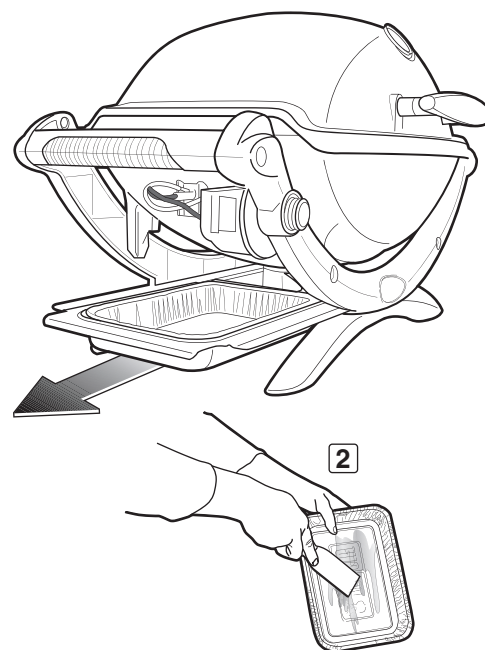
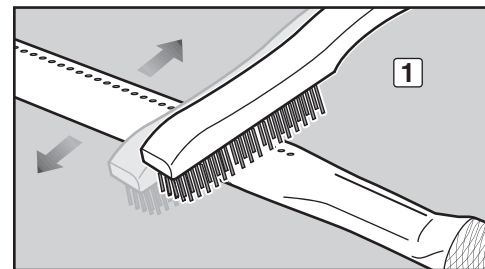
Ваш гриль оснащен системой сбора жира, которая отводит его от пищи в съемный лоток-уловитель. Для удобства вы можете также установить

одноразовый поддон Weber® для стекания жира в съемный лоток-уловитель. Это позволит дольше сохранить съемный лоток-уловитель чистым.

Чистка съемного лотка-уловителя так же важна, как и чистка отделения для приготовления пищи. Перед каждым использованием проверяйте съемный лоток-уловитель, где может накапливаться жир. Убирайте излишек жира пластмассовым скребком (2). Помойте съемный лоток-уловитель теплым мыльным раствором, а затем промойте чистой водой.

⚠ ОСТОРОЖНО! Перед каждым использованием проверяйте съемный лоток-уловитель и одноразовый поддон для стекания жира, где может накапливаться жир. Убирайте излишек жира, чтобы не допустить его возгорания. Возгорание жира может вызвать серьезные телесные повреждения, а также материальный ущерб.

⚠ ВНИМАНИЕ! Не кладите алюминиевую фольгу в отделение для приготовления пищи, съемный лоток-уловитель или одноразовый поддон для стекания жира.



Для приобретения сменных одноразовых поддонов для стекания жира и решеток для пищи обратитесь в местный магазин розничной торговли или посетите сайт www.weber.com®. За помощью обращайтесь к Представителю по обслуживанию клиентов.

ИСПОЛЬЗОВАНИЕ СИСТЕМЫ ЭЛЕКТРОННОГО ЗАЖИГАНИЯ

Воспламенитель обеспечивает подачу искры в узле электрода воспламенителя. Проводя текущее техническое обслуживание или поиск неисправностей системы зажигания, следуйте приведенным рекомендациям, чтобы поддерживать систему в исправном состоянии.

⚠ ОСТОРОЖНО! Все ручки управления газом и краны подачи газа должны быть в положении ВЫКЛ.

Если воспламенитель не зажигает горелки гриля Q®, необходимо определить источник проблемы: поток газа или система зажигания. Вначале попытайтесь зажечь горелку спичкой. См. «ЗАЖИГАНИЕ ГОРЕЛКИ – Зажигание спичкой». Если зажигание спичками оказалось успешным, то проблема заключается в системе зажигания.

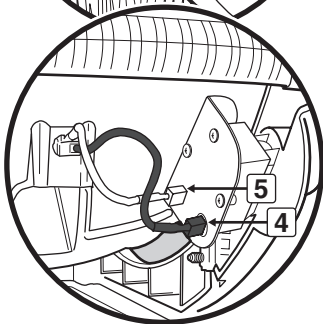
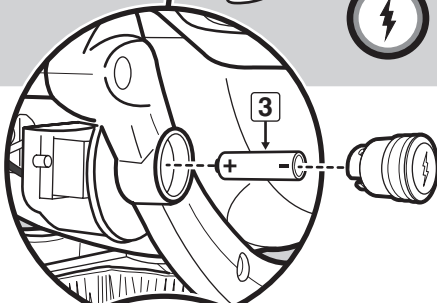
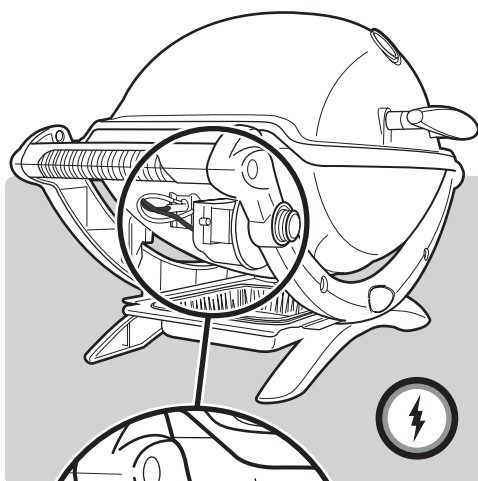
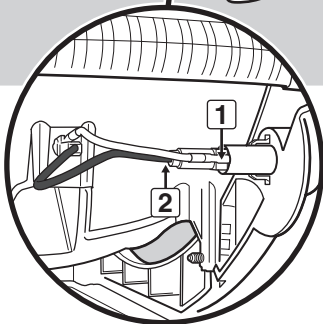
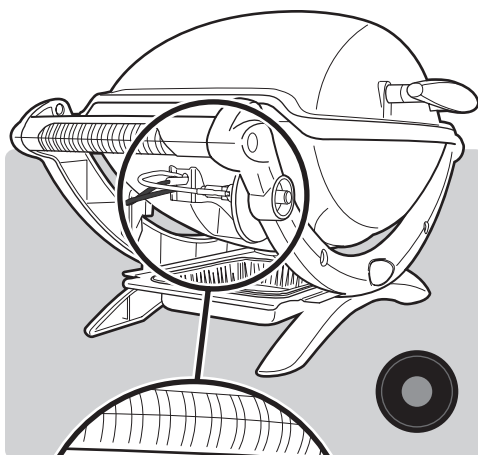
ПРОВЕРКА КНОПОЧНОЙ СИСТЕМЫ ЗАЖИГАНИЯ

- Убедитесь в том, что оба провода зажигания – белый (1) и черный (2) – правильно подключены.
- Убедитесь в том, что кнопка воспламенителя щелкает при нажатии, а затем возвращается в исходное положение.

ПРОВЕРКА ЭЛЕКТРОННОЙ СИСТЕМЫ ЗАЖИГАНИЯ

- Убедитесь в том, что батарея AAA (только щелочная) в хорошем состоянии и правильно установлена (3). Некоторые батареи имеют полимерную защитную оболочку. Ее необходимо снять перед установкой батареи. Не спутайте оболочку с наклейкой-ярлыком батареи.
- Убедитесь в том, что оба провода зажигания правильно подключены к модулю воспламенителя: черный провод к черному соединителю (4), а белый – к белому (5).
- Убедитесь в том, что кнопка воспламенителя в электронной системе зажигания работает, прислушиваясь к щелчку и наблюдая искры у горелки.

Если система электронного зажигания все же не зажигает горелку, обратитесь к местному представителю отдела обслуживания покупателей. Контактная информация находится на нашем веб-сайте. Зайдите на сайт www.weber.com®.



⚠ ВНИМАНИЕ: Этот продукт успешно прошел испытания и сертифицирован только для использования в конкретной стране. Страна указана на наружной стороне коробки.

Этими деталями могут быть компоненты, выполняющие перемещение газа или горение. Относительно оригинальной сменной детали (деталей) компании Weber-Stephen Products LLC, обратитесь в отдел обслуживания покупателей Weber-Stephen Products LLC.

⚠ ПРЕДУПРЕЖДЕНИЕ: Не пытайтесь ремонтировать компоненты, выполняющие перемещение газа или горение, не обратившись в отдел обслуживания покупателей Weber-Stephen Products LLC, Несоблюдение этого предупреждения может вызвать пожар или взрыв, что приведет к серьезным телесным повреждениям или смерти, а также к материальному ущербу.



Этот символ указывает на то, что продукт нельзя выбрасывать как бытовой мусор. Инструкции по надлежащей утилизации этого продукта в Европе находятся на Веб-сайте www.weber.com; также можно обратиться к импортеру, указанному для Вашей страны. Если у Вас нет доступа в Интернет, обратитесь к своему дилеру, чтобы узнать имя, адрес и телефонный номер импортера.

Когда Вы решите утилизировать или выбросить гриль, все электрические компоненты (например, двигатель гриля, батареи, модуль воспламенителя, подсветка) должны быть сняты и утилизированы надлежащим образом в соответствии с требованиями WEEE. Их следует утилизировать отдельно от гриля.

WEBER-STEPHEN ÖSTERREICH GmbH

Maria-Theresia-Straße 51
4600 Wels
AUSTRIA
TEL: +43 7242 890 135 0; info-at@weberstephen.com

WEBER-STEPHEN PRODUCTS BELGIUM Sprl

Blarenberglaan 6 Bus 4
Industriezone Noord
BE-2800 Mechelen
BELGIUM
TEL: +32 015 28 30 90; infobelux@weberstephen.com

WEBER-STEPHEN CZ & SK spol. s r.o.

U Hajovny 246
25243 Průhonice
CZECH REPUBLIC
TEL: +42 267 312 973; info-cz@weberstephen.com

WEBER-STEPHEN NORDIC ApS

Bøgildsmindevej 23, DK-9400 Nørresundby
DANMARK
TEL: +45 99 36 30 10; info@weberstephen.dk

WEBER-STEPHEN NORDIC MIDDLE EAST

Ras Al Khaimah FTZ
P.O. Box 10559
UNITED ARAB EMIRATES
TEL: +971 4 360 9256; info@weberstephen.ae

WEBER-STEPHEN FRANCE SAS

Eragny sur Oise – C.S. 80322
95617 Cergy Pontoise Cedex
FRANCE
TEL: +33 810 19 32 37
service.consommateurs@weberstephen.com

WEBER-STEPHEN DEUTSCHLAND GmbH

Rheinstraße 194
55218 Ingelheim
DEUTSCHLAND
TEL: +49 6132 8999 0; info-de@weberstephen.com

WEBER-STEPHEN NETHERLANDS B.V.

Tsjükemarwei 12
8521 NA Sint Nicolaasga
Postbus 18
8520 AA Sint Nicolaasga
NETHERLANDS
TEL: +31 513 4333 22; info@weberbarbecues.nl

JARN & GLER WHOLESAL EHF

Skutuvogur 1H
1-104 Reykjavik
ICELAND
TEL: +354 58 58 900

D&S IMPORTS

14 Shenkar Street
Petach, Tikva 49001
ISRAEL
TEL: +972 392 41119; info@weber.co.il

WEBER-STEPHEN PRODUCTS ITALIA Srl

Centro Polifunzionale "Il Pioppo"
Viale della Repubblica 46
36030 Povolara di Dueville – Vicenza
ITALY
TEL: +39 0444 360 590; info-italia@weberstephen.com

WEBER-STEPHEN POLSKA Sp. z o.o.

Ul. Trakt Lubelski 153
04-766 Warszawa
POLSKA
TEL: +48 22 392 04 69; info-pl@weberstephen.com

GALACTEX OUTDOOR (PTY) LTD.

141-142 Hertz Draai
Meadowdale, Edenvale
Gauteng
SOUTH AFRICA
TEL: +27 11 454 2369; info@weber.co.za

WEBER-STEPHEN IBERICA Srl

Avda. de les Corts Catalanes 9-11 -
Despacho 10 B
E-08173 Sant Cugat del Vallès
Barcelona
SPAIN
TEL: +34 93 584 40 55; infoiberica@weberstephen.com

WEBER-STEPHEN SCHWEIZ GmbH

Talackerstr. 89a
8404 Winterthur
SWITZERLAND
TEL: +41 52 24402 50; info-ch@weberstephen.com

WEBER-STEPHEN PRODUCTS

(U.K.) LIMITED
The Four Columns,
Broughton Hall Business Park
Skipton, North Yorkshire BD23 3AE
UNITED KINGDOM
TEL: +44 01756 692611;
customerservice@weberstephen.com

WEBER-STEPHEN PRODUCTS LLC

200 East Daniels Road
Palatine, IL 60067-6266
USA
TEL: 847 934 5700; support@weberstephen.com

OOO WEBER-STEPHEN Vostok

142784 Moscow Region,
Leninskiy District
Rumyantsevo Village
Building 1
RUSSIA
TEL: +7 495 973 16 49; info.ru@weberstephen.com

WEBER-STEPHEN MAGYARORSZÁG KFT.

1138 Budapest, Váci út 186.
HUNGARY
TEL: +36 70 / 70-89-813; info-hu@weberstephen.com

For Republic of Ireland, please contact:
Weber-Stephen Products (U.K.) Limited.

For other eastern European countries,
such as ROMANIA, SLOVENIA, CROATIA,
TURKEY, or GREECE, please contact:
Weber-Stephen Deutschland GmbH,
info-EE@weberstephen.com.

For Baltic states, please contact:
Weber-Stephen Nordic ApS.



WEBER-STEPHEN PRODUCTS LLC
www.weber.com

© 2013 Designed and engineered by Weber-Stephen Products LLC,
200 East Daniels Road, Palatine, Illinois 60067 U.S.A.
Printed in U.S.A.